

ФЕДЕРАЛЬНОЕ АГЕНТСТВО ЖЕЛЕЗНОДОРОЖНОГО ТРАНСПОРТА
Улан-Удэнский колледж железнодорожного транспорта -
филиал Федерального государственного бюджетного образовательного
учреждения
высшего образования «Иркутский государственный университет путей
сообщения»
(УУКЖТ ИрГУПС)

**ФОНДЫ ОЦЕНОЧНЫХ СРЕДСТВ ПО
ДИСЦИПЛИНЕ**

ОП.04 ТЕОРИЯ ЭЛЕКТРОСВЯЗИ

программы подготовки специалистов среднего звена (ППССЗ)

для специальности

**11.02.06 Техническая эксплуатация транспортного
радиоэлектронного оборудования (по видам транспорта)**

*Базовая подготовка
среднего профессионального образования*

*Очная форма обучения на базе
основного общего образования / среднего общего образования*

УЛАН-УДЭ 2020

Электронный документ выгружен из ЕИС ФГБОУ ВО ИрГУПС и соответствует оригиналу

Подписант ФГБОУ ВО ИрГУПС Трофимов Ю.А.

00a73c5b7b623a969ccad43a81ab346d50 с 08.12.2022 14:32 по 02.03.2024 14:32 GMT+03:00

Подпись соответствует файлу документа




Фонд оценочных средств разработан на основе федерального государственного образовательного стандарта среднего профессионального образования по специальности 11.02.06 Техническая эксплуатация транспортного радиоэлектронного оборудования (по видам транспорта) (базовая подготовка) и рабочей учебной программы дисциплины ОП.04 Теория электросвязи.

РАССМОТРЕНО

ЦМК специальности 11.02.06

протокол № 7 от «17» июня 2020 г.

Председатель ЦМК




(подпись)

Т.Ф. Дмитриева
(И.О.Ф)

СОГЛАСОВАНО

Зам. директора колледжа по УР



(подпись) О.Н.Иванова
(И.О.Ф)

«17» июня 2020 г.

Разработчик:

Мисько Ю.А., преподаватель высшей квалификационной категории УУКЖТ

Содержание

	стр.
1. Паспорт фонда оценочных средств	4
1.1 Область применения.....	4
1.2 Результаты освоения дисциплины, подлежащие контролю	4
1.3 Система контроля и оценки освоения программы дисциплины	5
1.3.1 Формы промежуточной аттестации по ППССЗ при освоении программы дисциплины.....	5
1.3.2 Организация контроля и оценки освоения программы дисциплины.....	5
2. Фонд оценочных средств для оценки уровня освоения умений и знаний по дисциплине.....	8
2.1 Материалы текущего контроля успеваемости	8
2.2 Материалы промежуточной аттестации	19

1. Паспорт фонда оценочных средств

1.1 Область применения

Фонд оценочных средств предназначен для проверки результатов освоения дисциплины ОП.04 Теория электросвязи программы подготовки специалистов среднего звена (ППССЗ) по специальности 11.02.06 Техническая эксплуатация транспортного радиоэлектронного оборудования (по видам транспорта).

ФОС включает контрольные материалы для проведения текущего контроля успеваемости, промежуточной аттестации в форме экзамена (по итогам 4 семестра /2 семестра).

Итогом экзамена является оценка в баллах: 5 – отлично; 4 – хорошо; 3 – удовлетворительно; 2 – неудовлетворительно.

ФОС позволяет оценивать уровень освоения знаний и умений по дисциплине.

1.2 Результаты освоения дисциплины, подлежащие контролю

В результате контроля и оценки по дисциплине осуществляется комплексная проверка следующих знаний и умений по показателям:

Таблица 1

Результаты обучения	Показатели оценки результата	Формируемые общие и профессиональные компетенции
1	2	3
У1: применять основные законы теории электрических цепей в своей практической деятельности;	- умение применять основные законы теории электрических цепей в своей практической деятельности.	ОК 1-9, ПК 3.1-3.3
У2: различать аналоговые и дискретные сигналы;	- умение различать аналоговые и дискретные сигналы.	ОК 4, ОК 5, ОК 7, ОК 8, ПК 1.1, ПК 1.3, ПК 2.1, ПК 2.3, ПК 2.4, ПК 3.1-3.3
У5: определять параметры четырехполюсников по заданным входным и выходным напряжениям, определять характеристическое сопротивление;	- умение определять параметры четырехполюсников по заданным входным и выходным напряжениям, определять характеристическое сопротивление.	ОК 3, ОК 4, ОК 5, ОК 6, ОК 7, ОК 9, ПК 1.1, ПК 1.3, ПК 2.1- 2.4, ПК 3.2, ПК 3.3

1	2	3
31: виды сигналов электросвязи, их спектры и принципы передачи;	- знание видов сигналов электросвязи, их спектры и принципы передачи .	ОК 4-8, ПК 2.1-2.4, ПК 3.1-3.4
32: термины, параметры и классификацию сигналов электросвязи;	- знание терминов, параметров и классификации сигналов электросвязи.	ОК 5, ПК 3.1-3.3
33: затухание и уровни передачи сигналов электросвязи;	- знание затухания и уровней передачи сигналов электросвязи.	ОК 3, ПК 3.1-3.3
34: классификацию линий связи и каналов связи;	- знание классификации линий связи и каналов связи.	ОК 3, ОК 4, ОК 5, ОК 6, ОК 7, ОК 9, ПК 1.1, ПК 1.3, ПК 2.1-2.4, ПК 3.2, ПК 3.3
35 виды преобразований сигналов в каналах связи, кодирование сигналов и преобразование частоты;	- знание видов преобразований сигналов в каналах связи, кодирования сигналов и преобразования частоты.	ОК 3-7, ОК 9, ПК 1.1, ПК 1.3, ПК 2.1-2.4, ПК 3.2, ПК 3.3
36: основы распространения света по волоконно-оптическому кабелю;	- знание основ распространения света по волоконно-оптическому кабелю.	ОК 3-7, ОК 9, ПК 1.1, ПК 1.3, ПК 2.1-2.4, ПК 3.2, ПК 3.3

1.3 Система контроля и оценки освоения программы дисциплины

1.3.1 Формы промежуточной аттестации по ППСЗ при освоении программы дисциплины

Таблица 2

Наименование дисциплины	Семестр на базе		Формы промежуточной аттестации
	основного общего образования	среднего общего образования	
ОП.04 Теория электросвязи	4	2	Экзамен

1.3.2 Организация контроля и оценки освоения программы дисциплины

Основными формами проведения текущего контроля успеваемости на занятиях являются: решение задач, тестирование, технические диктанты,

выполнение практических и лабораторных работ; промежуточной аттестации - выполнение контрольной работы.

Таблица 3

Раздел / тема дисциплины (ПМ)	Текущий контроль успеваемости		Промежуточная аттестация	
	Формы контроля	Проверяемые У, З, ОК, ПК	Формы контроля	Проверяемые У, З, ОК, ПК
Раздел 1 Теория связи по проводам			Экзамен	У1, У2, З1, З2, З3, ОК1, ОК3, ОК8, ОК9, ПК 2.1
Тема 1.1 Теория связи по проводам	текущий контроль в форме технического диктанта	У1,З3,ОК.7,ОК.8 ПК 1.1.,ПК 2.1.		
Тема 1.2 Длинные линии передачи сигналов	текущий контроль в форме защиты лабораторных работ № 1-2, практической работы №1,выполнение тренировочных, зачетных заданий (работа с карточками).	У1, З1, ОК1 ,ОК6 ПК 1.1.,ПК 2.1.,ПК3.2.		
Тема 1.3 Волноводы и световоды	текущий контроль в форме технического диктанта.	У2, З2, ОК 1, ОК 8, ПК 2.1, ПК 2.3		
Раздел 2 Генерирование и преобразование сигналов электросвязи				
Тема 2.1 Генерирование высокочастотных колебаний	текущий контроль в форме защиты лабораторных работ № 3-4; выполнение тренировочных, зачетных заданий (работа с карточками).	У2, З2, ОК3, ОК5, ПК 1.1, ПК 1.3, ПК 2.2		
Тема 2.2 .Умножение и деление частоты сигналов	текущий контроль в форме защиты лабораторных работ № 5-6; выполнение тренировочных, зачетных заданий (работа с карточками).	У2, З2, ОК 1, ОК 8, ПК 2.1, ПК 2.3		
Раздел 3 Измерительные генераторы и осциллографы				
Тема 3.1 Измерительные генераторы	текущий контроль в форме технического диктанта и защиты	З1, ОК 2, ОК 9, ПК 2.1, ПК 2.2		

	лабораторных работ № 7-9.			
Тема 3.2 Осциллографы	текущий контроль в форме технического диктанта, контрольной работы и защиты лабораторных работ № 10-12.	31, ОК 4, ОК 8, ПК 2.1		
Тема 3.3. Цифровые виды модуляции сигналов электросвязи	текущий контроль в форме технического диктанта; защиты практической работы № 4.	У2, 32, ОК3, ОК5, ПК 1.1, ПК 1.3, ПК 2.2		
Раздел 4 Теория радиосвязи				
Тема 4.1. Распространение электромагнитных волн в пространстве	текущий контроль в форме контрольной работы	У2, 33, ОК 1, ОК5, ПК 2.1, ПК 2.3		
Тема 4.2. Антенны	текущий контроль в форме контрольной работы; защиты лабораторной работы №9	31, ОК 4, ОК 8, ПК 2.1		
Тема 4.3. Основы теории радиопередачи	текущий контроль в форме технического диктанта; защиты практической работы № 5.	У2, 32, ОК 1, ОК 8, ПК 2.1, ПК 2.3		
Тема 4.4. Основы теории радиоприема	текущий контроль в форме контрольной работы	У1, 31, ОК1, ОК6 ПК 1.1., ПК 2.1., ПК3.2.		
Тема 4.5. Расчет дальности радиосвязи	текущий контроль в форме проведение рубежного контроля (тестирование)	У2, 32, ОК3, ОК5, ПК 1.1, ПК 1.3, ПК 2.2		

Оценка освоения дисциплины Теория электросвязи предусматривает систему оценивания: проведения экзамена по дисциплине.

Экзамен проводится в сроки, установленные учебным планом, и определяемые календарным учебным графиком образовательного процесса. Экзамен проводится в форме индивидуального собеседования.

Распределение проверяемых результатов обучения по дисциплине по видам контроля приводится в сводной таблице.

Таблица 4 Сводная таблица по дисциплине

Результаты обучения по дисциплине		Текущий контроль успеваемости (даны примерно)					Промежуточная аттестация	
		Технический диктант	Тестирование	Решение задач	Защита Л/П работ	Контрольные работы	Экзамен	Диф. зачет
Уметь	У1					+		+
	У2		+	+	+	+		+
Знать	31	+				+		+
	32		+	+	+	+		+
	33			+	+	+		+
	34	+	+	+		+		+
	35	+	+	+		+		+
	36	+				+		+

2. Фонд оценочных средств для оценки уровня освоения умений и знаний по дисциплине

2.1 Материалы текущего контроля успеваемости

2.1.1 Входной контроль проводится в начале изучения курса, на первой, второй неделе обучения.

оценка «5» - если выполнено 90 - 100% задания, т.е. допущена 1 ошибка

оценка «4» - если выполнено 70 - 80% задания, т.е. допущено 2 ошибки

оценка «3» - если выполнено 50-60 % задания, т.е. допущено 3 ошибки

оценка «2» - если выполнено менее 40 % задания.

Контрольная работа проводится в течение 30 минут, затем сдается на проверку преподавателю.

Вопросы

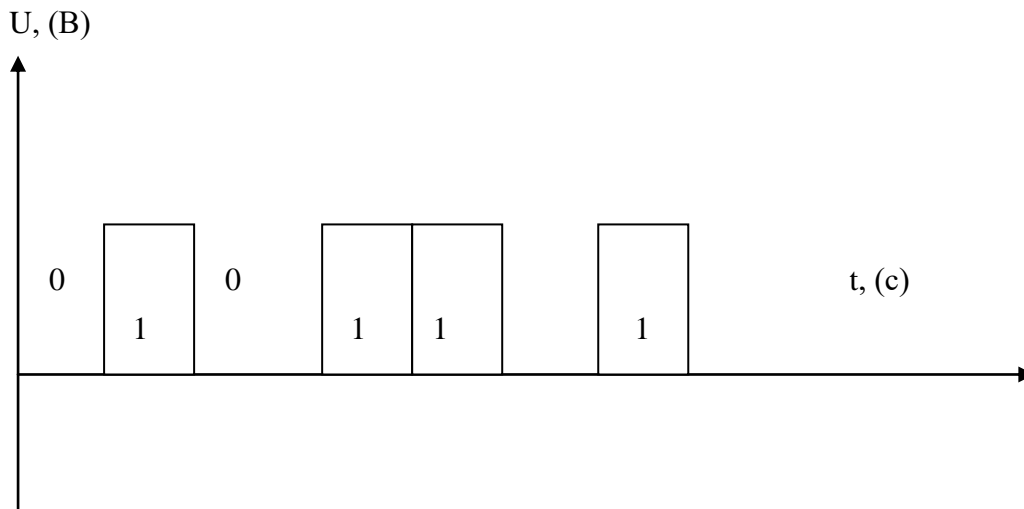
1. Дать определение понятию электрический ток?
2. Зарисовать временную диаграмму цифрового сигнала?
3. Дать определение: сигнал?
4. Дать определение: информация?
5. Перевести величину 3,8 нс в секунды?
6. По какой формуле определяется период?
7. Записать Закон Ома для полной цепи?
8. По какой формуле определяется мощность ?
9. Перечислить виды связи?

10. Дать определение: диэлектрик?

Ответы

1. Электрический ток – это упорядоченное (направленное) движение электрически заряженных частиц.

2. Временная диаграмма цифрового сигнала.



3. Сигнал это - материальный носитель информации, используемый для передачи сообщений.

4. Информация – это сведения о чём-либо, независимо от формы их представления..

5. $3,8\text{нс} = 3,8 * 10^{-9} \text{с} = 0,0000000038\text{с}$.

6. Период (T) определяется по формуле: $T = 2\pi\sqrt{m/k}$.

7. Закон Ома для полной цепи: $I = \mathcal{E} / (R+r)$.

8. Мощность(P) определяется по формуле: $P = U * I$.

9. Существуют следующие виды электрической связи:

- телефонная связь;
- телеграфная связь;
- видеотелефонная связь;
- документальная электросвязь;
- связь передачи данных;
- факсимильная связь;
- фототелеграфная связь;
- передача газет;
- звуковое вещание;
- телевизионное вещание.

10.Диэлектрик — вещество, практически не проводящее электрический ток. Концентрация свободных носителей заряда в диэлектрике не превышает 10^8 см^{-3} . Основное свойство диэлектрика состоит в способности поляризоваться во внешнем электрическом поле.

2.1.2 Текущий контроль по дисциплине позволяет определить уровень сформированности общих и профессиональных компетенций студентов по пройденному материалу.

Тема 1.1 Теория связи по проводам

Материалы устного опроса:

- 1.Передача информации.
- 2.Виды электросвязи.
- 3.Структурная схема электросвязи.

Критерии оценки:

оценка «5» - если выполнено 90 - 100% задания, т.е. допущена 1 ошибка

оценка «4» - если выполнено 70 - 80% задания, т.е. допущено 2 ошибки

оценка «3» - если выполнено 50-60 % задания, т.е. допущено 3 ошибки

оценка «2» - если выполнено менее 40 % задания.

1 Вариант

1.Есть ли отличия между понятиями «информация», «сообщение», «сигнал»?

2. В каком устройстве системы электросвязи получают первичные и вторичные сигналы?

3. Каковы особенности канала связи?

4.От чего зависит пропускная способность канала связи?

5. Как определить количество информации в сообщении?

Технический диктант проводится в конце изучения нового материала. На выполнение отводится 10 минут.

Тема 3.1.Аналоговые виды модуляции сигналов электросвязи

Материалы устного опроса:

1 В чем заключается физический смысл коэффициента модуляции? Дать определение понятию «модуляция»?

2.Амплитудная, частотная , фазовая модуляции.

3. Амплитудные модуляторы?

Критерии оценки:

оценка «5» - если выполнено 90 - 100% задания, т.е. допущена 1 ошибка

оценка «4» - если выполнено 70 - 80% задания, т.е. допущено 2 ошибки

оценка «3» - если выполнено 50-60 % задания, т.е. допущено 3 ошибки

оценка «2» - если выполнено менее 40 % задания.

1. Дать определение модуляции.
2. Перечислить аналоговые виды модуляции.
3. Как определить ширину канала.
4. Какие элементы цепи называются нелинейными.
5. Поясните принцип частотного разделения каналов
6. Дано $f_{сх}=0,3-3,4$ кгц, $f_{нес}=64$ кгц. Передается НБПЧ. Рассчитать все составляющие при модуляции и демодуляции.

Вариант 2

1. Какие виды модуляции Вы знаете.
2. Для чего предназначены многоканальные системы передачи
3. Перечислить цифровые виды модуляции.
4. Поясните принцип временного разделения каналов
5. Почему в канал передается только одна боковая полоса частот?
6. Дано $f_{сх}=0,3-3,4$ кгц, $f_{нес}=68$ кгц. Передается ВБПЧ. Рассчитать все составляющие при модуляции и демодуляции.

Вариант 3

1. Дать определение модуляции.
2. Какие виды модуляции Вы знаете.
3. Как определить ширину канала.
4. Поясните принцип временного разделения каналов
5. Какие элементы цепи называются линейными.
6. Дано $f_{сх}=0,3-3,4$ кгц, $f_{нес}=72$ кгц. Передается НБПЧ. Рассчитать все составляющие при модуляции и демодуляции.

Вариант 4

1. Перечислить аналоговые виды модуляции.
2. Для чего предназначены многоканальные системы передачи
3. Поясните принцип частотного разделения каналов
4. Какие элементы цепи называются нелинейными.
5. Для чего предназначены многоканальные системы передачи
6. Дано $f_{сх}=0,3-3,4$ кгц, $f_{нес}=76$ кгц. Передается ВБПЧ. Рассчитать все составляющие при модуляции и демодуляции.

Тема 3.2. Импульсные виды модуляции сигналов электросвязи

Материалы устного опроса:

1. Как выбирается период следования импульсов несущей при импульсных видах модуляции?
2. Что такое регенерация импульсов?

3. Дать определение понятию «импульсная модуляция?»

Критерии оценки:

оценка «5» - если выполнено 90 - 100% задания, т.е. допущена 1 ошибка

оценка «4» - если выполнено 70 - 80% задания, т.е. допущено 2 ошибки

оценка «3» - если выполнено 50-60 % задания, т.е. допущено 3 ошибки

оценка «2» - если выполнено менее 40 % задания.

1 вариант

1. Теорема Котельникова.

2. Как определить частоту дискретизации, согласно теореме Котельникова.

3. Дать определение понятию «дискретизация».

4. Определить при каком значении f_d : $2F_B$; $2,6F_B$; $1,5F_B$; можно восстановить исходный сигнал $\Delta f = 0,7 \div 8,6$ кГц.

5. Определить количество разрешенных уровней и значность симметричного кода для амплитуд: 4,9; 1,6; -2,3; -6,9 у.е при $\Delta = 2$ у.е. Рассчитать ξ . Закодировать требуемые уровни.

2 вариант

1. Теорема Котельникова.

2. Как определить частоту дискретизации в реальных системах передачи (формула), чему она равна в численном значении.

3. Дать определение понятию «квантование».

4. Определить при каком значении f_d : $1,8F_B$; $2F_B$; $3F_B$; можно восстановить исходный сигнал $\Delta f = 0,9 \div 5,2$ кГц.

5. Определить количество разрешенных уровней и значность симметричного кода для амплитуд: 37; 12; -6; -41 у.е при $\Delta = 10$ у.е. Рассчитать ξ . Закодировать требуемые уровни.

Тема 4.1. Распространение электромагнитных волн в пространстве

Материалы устного опроса:

1. Дать определение понятиям «дифракция» «рефракция» волн?

2. Основные типы антенн?

3. Дать определение понятию «радиоволна»?

Критерии оценки:

оценка «5» - если выполнено 90 - 100% задания, т.е. допущена 1 ошибка

оценка «4» - если выполнено 70 - 80% задания, т.е. допущено 2 ошибки
оценка «3» - если выполнено 50-60 % задания, т.е. допущено 3 ошибки
оценка «2» - если выполнено менее 40 % задания.

1 Вариант

1. Дать определение волновода.
2. Что называется радиорелейной системой передачи.
3. Определение радиоволны.
4. Классификация радиоволн по длине волны.
5. Какие радиолинии называются прямыми.
6. Какие радиолинии называются тропосферными.
7. Какое свойство радиоволны называется рассеянием.
8. Какое свойство радиоволны называется рефракцией.
9. Дать определение антенны.
10. Перечислите параметры антенны.

2 Вариант

1. Дать определение волновода.
2. Что называется радиорелейной системой передачи.
3. Определение радиоволны.
4. Классификация радиоволн по способу распространения.
5. Какие радиолинии называются поверхностными.
6. Какие радиолинии называются ионосферными.
7. Какое свойство радиоволны называется дифракцией.
8. Какое свойство радиоволны называется интерференцией.
9. Дать определение передающей антенны.
10. Перечислите параметры антенны.

2.1.3 Методические указания по выполнению практических работ по дисциплине Теория электросвязи.

Методические указания по выполнению практических работ разработаны в соответствии с рабочей учебной программой дисциплины ОП.04. Теория электросвязи по специальности 11.02.06 Техническая эксплуатация транспортного радиоэлектронного оборудования (по видам транспорта) и требованиями к результатам освоения программы подготовки специалистов среднего звена ФГОС СПО по данной специальности.

Методические указания предназначены для студентов 2/ 1 курса очной формы обучения.

Цель данных методических указаний – оказать помощь студентам при выполнении практических работ и закреплении теоретических знаний по основным разделам дисциплины.

Рабочей учебной программой дисциплины предусмотрено 18 часов на проведение лабораторных работ и 22 часа на проведение практических работ, каждая работа рассчитана на 2 академических часа.

Выполнение практических и лабораторных работ направлено на формирование общих и профессиональных компетенций, закрепление знаний, освоение необходимых умений и способов деятельности, формирование первоначального практического опыта:

Критерии оценок:

«отлично» выставляется, если студент умеет самостоятельно решать практические задачи, свободно использует справочную литературу, делает обоснованные выводы из результатов расчётов;

«хорошо» выставляется, если студент умеет самостоятельно решать практические задачи с некоторыми недочётами, ориентироваться в справочной литературе, правильно оценивать полученные результаты расчётов и сделать выводы;

«удовлетворительно» выставляется, если студент с помощью преподавателя показал умения получить правильные решения конкретной практической задачи, пользоваться справочной литературой, правильно оценить полученные результаты расчётов и сделать выводы или самостоятельно с допущением ошибок;

«неудовлетворительно» выставляется, если студент не выполнил практическую задачу, не умеет пользоваться справочной литературой, делать выводы.

Лабораторная работа 1

Исследование работы длинной линии при согласованной нагрузке

Цель: Овладеть теоретическими навыками при исследовании работы длинной линии при согласованной нагрузке.

Оборудование: компьютер; калькулятор.

Рекомендуемая литература

1. Гордиенко, В.Н., Баева, Н.Н., Гордиенко, В.Н. Многоканальные системы

передачи. Учебник для вузов. - М.: Радио и связь, 2008.

2. Малеева, И.В. Передача сигналов электросвязи: Учебник для техникумов и колледжей жд. транспорта. -М.: Маршрут, 2008.

3. Попов, П.А. Теория связи по проводам. -М.: Связь, 2010.

4. Хотунцев, Б.Л., Лобарев, А.С. Основы радиоэлектроники. -М.: Агар, 2008.

5. Шинаков, Ю.С., Колодяжный, Ю.М. Теория передачи сигналов электросвязи: Учебник для техникумов. - М.: Маршрут, 2009.

Краткие теоретические сведения

Направляющая система – это устройство непрерывной конструкции, способное передавать электромагнитную энергию в заданном направлении.

Основными требованиями к направляющим системам являются: стабильность механических и электрических параметров, устойчивость и надежность связи, экономичность системы передачи в целом. Чем выше частотный диапазон, тем большее количество каналов, можно организовать по данной линии связи.

Режим бегущей волны образуется в линии при согласованной нагрузке $Z_n = Z_v$. Рассмотрим процесс распространения электромагнитной волны вдоль однородной линии без потерь ($R_0=0$; $G_0=0$).

В этом случае линия будет представлять собой последовательное соединение ее элементов dL и dC .

Предположим, что к входу линии подключен генератор постоянного тока. В момент подключения генератора конденсатор dC_1 зарядится. Напряжение на dC_1 будет служить источником заряда dC_2 . Заряд ΔC_2 будет сопровождаться разрядом ΔC_1 . Но напряжение на ΔC_1 при этом восполнится за счет энергии генератора. Таким образом, после подключения генератора энергия станет передаваться от одного элемента линии к другому. В результате вдоль линии будет происходить передача энергии, возникнет бегущая от начала линии к ее концу волна тока и напряжения, сопровождающаяся формированием вдоль линии бегущей электромагнитной волны. Для простоты можно предположить, что закон изменения тока — гармонический. Фаза тока вдоль линии изменяется в соответствии с коэффициентом фазы.

Сравнивая уравнения бегущих волн напряжения и тока, можно установить, что обе волны имеют одну и ту же фазу во всех точках линии. Из синфазности волн следует, что волновое сопротивление, которое в данном случае является входным сопротивлением линии, активно. Это возможно только в том случае, когда энергия генератора уходит в линию и не возвращается. Режим бегущих волн возможен при нагрузке линии на сопротивление, равное волновому $R_n = Z_v$, т.е. при согласованном режиме работы линии.

Как видно из картины бегущей волны напряжения вдоль линии с потерями в различные моменты времени (рис.1), гармонический характер изменения напряжения имеет место не только во времени, но и вдоль длины линии. Если линия без потерь, то во всех точках ее амплитуда волн будет одинакова. Из-за потерь амплитуда волн напряжения и тока от начала к концу линии убывает по экспоненциальному закону.

В согласованном режиме вдоль линии распространяется бегущая волна, вся энергия, подведенная к нагрузке, поглощается. Очевидно, что такой режим работы наилучший. В согласованном режиме $Z_v=R_n$. Тогда амплитуда напряжения сигнала на нагрузке будет составлять половину амплитуды ЭДС генератора E_m .

На практике идеальный режим бегущей волны получить невозможно, хотя бы

потому, что при изменении частоты меняются реактивные сопротивления, которые всегда есть в нагрузке.

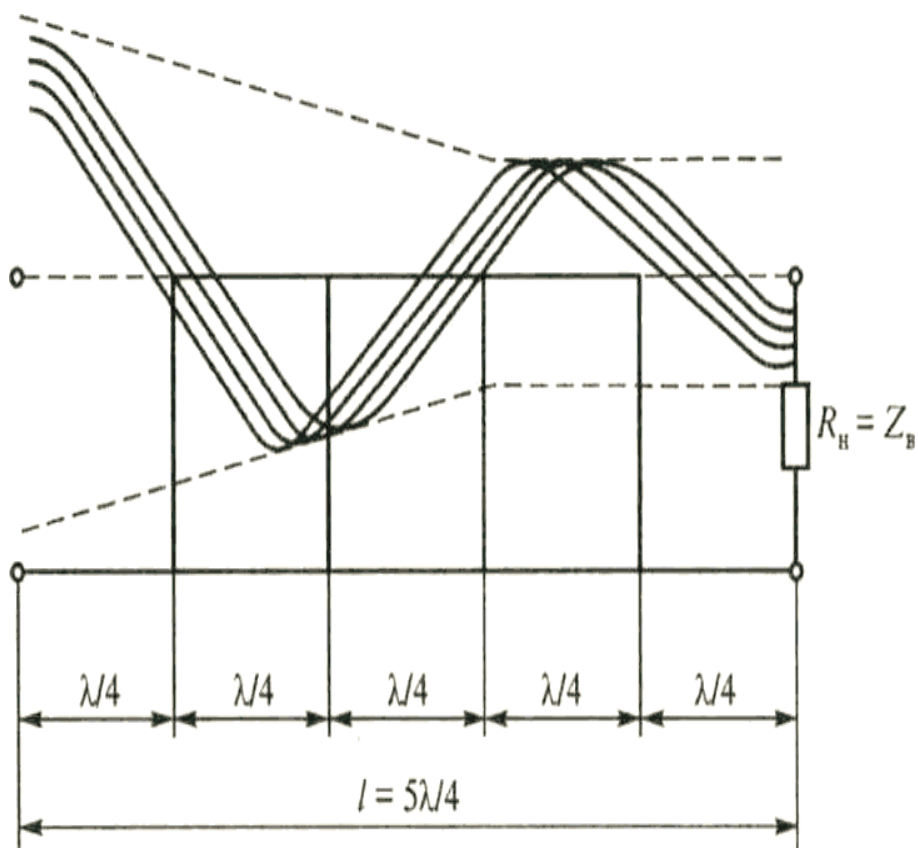


Рисунок 1 – Бегущие (падающие) волны в линии с потерями

Порядок выполнения работы

1. Определить параметры L и C четверть волнового трансформатора при согласованной нагрузке (таблица 1);
2. Ответить на контрольные вопросы.

Таблица 1 – Исходные данные

Наименование показателя	№ Варианта														
	1	2	3	4	5	6	7	8	9	10	11	12	13	14	15
Z_B , Ом	50	45	60	55	70	50	30	40	65	52	45	50	70	60	75
R_H , Ом	20	10	35	22	11	25	20	20	30	22	17	15	20	16	20
F , МГц	25	30	15	16	26	25	30	23	40	27	23	20	26	25	25
L , м	0,2	0,4	0,2	0,3	0,6	0,2	0,4	0,3	0,7	0,2	0,4	0,6	0,5	0,3	0,1

Содержание отчета

1. Название темы и цель работы.

2. Таблица с исходными данными
3. Расчет параметров по своему варианту.
4. Вывод.

Контрольные вопросы

1. Какая линия называется длинной.
2. Для чего нужно согласование линии.
3. Назовите основные требования к направляющим системам.
4. Виды направляющей системы.
5. Дайте определение «направляющей системе».

Практическое занятие 1

Построение графика распространения падающей и отраженной волн в длинной линии по заданным условиям

Цель: научиться строить графики падающей и отраженной волн в длинной линии по заданным условиям.

Оборудование: компьютер.

Рекомендуемая литература

1. Гордиенко, В.Н., Баева, Н.Н., Гордиенко, В.Н. Многоканальные системы передачи. Учебник для вузов. - М.: Радио и связь, 2008.
2. Малеева, И.В. Передача сигналов электросвязи: Учебник для техникумов и колледжей жд. транспорта. -М.: Маршрут, 2008.
3. Попов, П.А. Теория связи по проводам. -М.: Связь, 2010.
4. Хотунцев, Б.Л., Лобарев, А.С. Основы радиоэлектроники. -М.: Агар, 2008.
5. Шинаков, Ю.С., Колодяжный, Ю.М. Теория передачи сигналов электросвязи: Учебник для техникумов. - М.: Маршрут, 2009.

Краткие теоретические сведения

Режим стоячих волн возникает при $Z_n = \infty$ — линия разомкнута (режим холостого хода); $Z_n = 0$ — линия короткозамкнута (режим короткого замыкания); при чисто реактивной нагрузке.

Метод анализа графический. Как видно будет из последующего, состояние процесса в конце линии всегда известно, поэтому начало координат поместим в конце линии. В режиме холостого хода $Z_n = \infty$ (рис.2), энергия нагрузкой потребляться не будет. Ток через нагрузку равен нулю, следовательно, мощность в нагрузке $P_n = 0$. Это может быть только при возникновении обратной бегущей волны, которая унесет энергию от конца линии к ее началу. Такая волна называется отраженной, а волна, бегущая от генератора к концу линии, — падающей (бегущей). Чтобы ток в линии стал равным нулю, отраженная волна должна уравновесить действие падающей волны. Это возможно только при фазе отраженной волны, противоположной фазе падающей волны. В результате движения электромагнитной энергии вдоль линии не будет, хотя бегущие волны в ту и другую стороны существуют.

Наложение (интерференция) падающей и отраженной волн друг на друга приводит к образованию стоячих волн. Тогда амплитуда волн тока в одних точках линии будет возрастать, а в других — уменьшаться.

Входным сопротивлением называется — сопротивление между входными зажимами линии при любом нагрузочном сопротивлении.

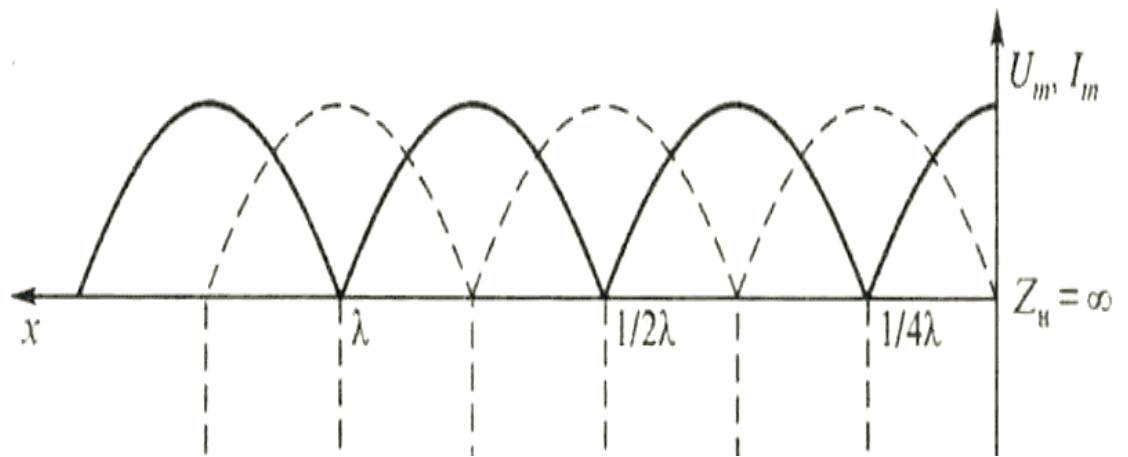


Рисунок 15 – Распределение тока и напряжения в линии в режиме холостого хода

Для сравнения режима смешанных волн с режимом бегущих волн, рассчитывают следующие коэффициенты:

- КБВ – коэффициент бегущей волны U_{\min}/U_{\max} (0-1);
- КСВ – коэффициент стоячей волны U_{\max}/U_{\min} (1- ∞);
- $K_{\text{отр}}$ – коэффициент отражения $Z_n - Z_B / Z_n + Z_B$ (0-1).

Порядок выполнения работы

1. Определить входное сопротивление четверть волнового трансформатора и рассчитать коэффициент отражения $K_{\text{отр}}$ (Исходные данные приведены в табл. 2),
Входное сопротивление трансформатора $Z_{\text{вх.тр}}$, Ом, вычисляют по формуле (1)

$$Z_{\text{вх.тр}} = \rho^2 / R_n, \quad (1)$$

где ρ - волновое сопротивление трансформатора.

Волновое сопротивление трансформатора ρ , Ом, вычисляют по формуле (2)

$$\rho = \sqrt{Z_{\text{вх.тр}} \cdot R_n} = \sqrt{Z_B \cdot R_n}, \quad (2)$$

где R_n – нагрузочное сопротивление.

Коэффициент отражения $K_{\text{отр}}$, вычисляют по формуле (3)

$$K_{\text{отр}} = Z_n - Z_B / Z_n + Z_B, \quad (3)$$

Четверть волнового трансформатора – это отрезок длиной $\lambda/4$ которую включают между линией и нагрузкой.

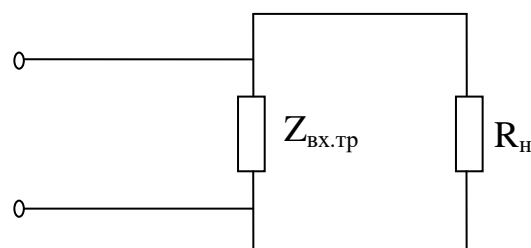


Рисунок 16 – Электрическая схема волновое трансформатора

2. Построить графики для падающей и отраженной волн напряжения в длинной линии. Построить график результирующей волны напряжения в длинной линии.

Таблица 7 – Исходные данные

наименование показателя	№ Варианта														
	1	2	3	4	5	6	7	8	9	10	11	12	13	14	15
R_n , Ом	200	210	240	300	350	330	400	410	210	200	340	220	270	400	380
$Z_{в}$, Ом	25	20	15	10	30	40	25	45	15	35	30	15	25	20	45

Содержание отчета

1. Название темы и цель работы.
2. Таблица с исходными данными
3. Произвести расчеты по своему варианту.
4. Вывод.

Контрольные вопросы

1. Какая волна называется отраженной.
2. Какая волна называется падающей.
3. К чему приводит наложение (интерференция) падающей и отраженной волн друг от друга.
4. Какая линия называется электрически длинной.
5. Какая линия называется однородной.
6. Формулы определения КБВ, КСВ, $K_{отр}$.

2.2 Материалы промежуточной аттестации

Задания для оценки освоения знаний представляет экзамен по темам учебных семестров 2курс, 4 семестр /1 курс 2 семестр рабочей учебной программы дисциплины ОП.04. Теория электросвязи.

2.2.1 Билет для экзаменуемого

ФЕДЕРАЛЬНОЕ АГЕНТСТВО ЖЕЛЕЗНОДОРОЖНОГО ТРАНСПОРТА
Улан-Удэнский колледж железнодорожного транспорта
 Улан-Удэнского института железнодорожного транспорта – филиал
 Федерального государственного бюджетного образовательного учреждения
 высшего образования
 «Иркутский государственный университет путей сообщения»
 (УУКЖТ УУИЖТ ИрГУПС)

РАССМОТРЕНО ЦМК специальности 11.02.06 протокол № _____ от « _____ » _____ 20 _____ г.	ЭКЗАМЕН Дисциплина: ОП. 04 Теория электросвязи Специальность 11.02.06 Техническая	СОГЛАСОВАНО Зам. директора колледжа по УР _____ О.Н. Иванова (подпись) (И.О.Ф.)
---	---	--

_____ Т.Ф.Сластина (подпись) (И.О.Ф.)	эксплуатация транспортного радиоэлектронного оборудования (по видам транспорта) 2 курс, 4семестр/ 1 курс, 2 семестр	«_____» _____ 20__ г
Билет №1		
Содержание задания	Оцениваемые умения и знания	
1.Связь. Виды связи. Структурная схема передачи электросвязи.	31, 32	
2. Причины нестабильности частоты ЗГ и выходной мощности ЗГ. Условия стабилизации.	У1, У2, 33	
3.Задача	У1, 32	
<p>Инструкция</p> <ol style="list-style-type: none"> 1. Внимательно прочитайте задание. 2. Максимальное время выполнения задания 45 минут. 3. Критерии оценки результата: <ul style="list-style-type: none"> - «отлично» - теоретическое содержание дисциплины освоено полностью, без пробелов, необходимые практические навыки работы с освоенным материалом сформированы, все предусмотренные рабочей программой задания выполнены; - «хорошо»- теоретическое содержание дисциплины освоено полностью, без пробелов, необходимые практические навыки работы с освоенным материалом в основном сформированы, все предусмотренные рабочей программой задания выполнены, некоторые из выполненных заданий содержат незначительные ошибки; - «удовлетворительно» - теоретическое содержание дисциплины освоено частично, но пробелы не носят систематического характера, необходимые практические навыки работы с освоенным материалом в основном сформированы, большинство, предусмотренных рабочей программой заданий выполнено, некоторые виды заданий выполнены с ошибками; - «неудовлетворительно» - теоретическое содержание дисциплины не освоено, необходимые практические навыки работы не сформированы, большинство, предусмотренных рабочей программой заданий не выполнено <p style="text-align: right;">Преподаватель _____ Т.Ф.Сластина</p>		

2.2.2 Пакет экзаменатора

ФЕДЕРАЛЬНОЕ АГЕНТСТВО ЖЕЛЕЗНОДОРОЖНОГО ТРАНСПОРТА

Улан-Удэнский колледж железнодорожного транспорта

Улан-Удэнского института железнодорожного транспорта – филиала Федерального государственного бюджетного образовательного учреждения высшего образования
«Иркутский государственный университет путей сообщения»
(УУКЖТ УУИЖТ ИрГУПС)

РАССМОТРЕНО

ЦМК специальности

11.02.06

протокол № __ от «__» _____ 20 г.

председатель ЦК

(подпись) Т.Ф.Сластина
(И.О.Ф)

СОГЛАСОВАНО

Зам. директора колледжа по УР

(подпись) О.Н. Иванова
(И.О.Ф)

«__» _____ 20 г.

Пакет экзаменатора

для оценки освоения умений и усвоения знаний

по дисциплине ОП.04 Теория электросвязи

специальности 11.02.06 Техническая эксплуатация транспортного радиоэлектронного оборудования (по видам транспорта)

2курс, 4 семестр /1 курс 2 семестр

Содержание задания	Оцениваемые умения и знания	Показатели оценки результата
--------------------	-----------------------------	------------------------------

<p>Вопросы:</p> <p>1.Связь. Виды связи. Структурная схема системы электросвязи.</p> <p>2.Сигналы. Их формы представления, классификация, параметры. 3.Классификация электрических цепей.</p> <p>4.Двухполюсники, их классификация.</p> <p>5.Четырехполюсники, их свойства, классификация, параметры.</p> <p>6.Фильтры. Классификация фильтров.</p> <p>7. Многоканальные системы передачи. Упрощенная схема МСП. Модуляция.</p> <p>8. Многоканальные системы передачи. Упрощенная схема МСП. Демодуляция.</p> <p>9. Аналоговые виды модуляции. Амплитудная модуляция. График АМ-модуляции. Вывод уравнения.</p> <p>10. Амплитудные модуляторы. Назначение. Классификация. Требования. Качественные показатели.</p> <p>11. Амплитудные модуляторы. Назначение. Последовательно-балансный пассивный модулятор. Схема, принцип действия, условия работы, временные диаграммы, рабочее затухание, спектральный состав тока.</p> <p>12. Амплитудные модуляторы. Назначение. Параллельно-балансный пассивный модулятор. Схема, принцип действия, условия работы, временные диаграммы, рабочее затухание, спектральный состав тока.</p> <p>13. Амплитудные модуляторы. Назначение. Последовательно-балансный активный модулятор. Схема, принцип действия, условия работы, временные диаграммы, рабочее затухание,</p>	<p>31-виды сигналов электросвязи, их спектры и принципы передачи;</p> <p>32-термины, параметры и классификацию сигналов электросвязи;</p> <p>33-затухание и уровни передачи сигналов электросвязи;</p> <p>34-классификацию линий связи и каналов связи;</p> <p>35- виды преобразований сигналов в каналах связи, кодирование сигналов и преобразование частоты;</p> <p>36-основы распространения света по волоконно-оптическому кабелю.</p>	<p>- знание видов сигналов электросвязи, их спектры и принципы передачи;</p> <p>- знание терминов, параметров и классификации сигналов электросвязи;</p> <p>- знание затухания и уровней передачи сигналов электросвязи;</p> <p>- знание классификации линий связи и каналов связи;</p> <p>- знание видов преобразований сигналов в каналах связи, кодирования сигналов и преобразования частоты;</p> <p>- знание основ распространения света по волоконно-оптическому кабелю.</p>
---	---	--

<p>спектральный состав тока.</p> <p>14. Амплитудные модуляторы. Назначение. Кольцевой пассивный модулятор. Схема, принцип действия, условия работы, временные диаграммы, рабочее затухание, спектральный состав тока.</p> <p>15. Амплитудные модуляторы. Назначение. Кольцевой активный модулятор. Схема, принцип действия, условия работы, временные диаграммы, рабочее затухание, спектральный состав тока.</p> <p>16. Методы подавления неиспользуемой боковой полосы частот. Метод фильтрации.</p> <p>17. Методы подавления неиспользуемой боковой полосы частот. Метод фазирования.</p> <p>18. Частотная модуляция</p> <p>19. Фазовая модуляция.</p> <p>20. Импульсно-кодовая модуляция. Теорема Котельникова. Дискретизация, квантование, кодирование.</p> <p>21. Назначение генераторного оборудования. Требования, предъявляемые к ГО. Упрощенная структурная схема ГО.</p> <p>22. Назначение генераторного оборудования. Задающий генератор. Условия самовозбуждения автогенератора. Режимы самовозбуждения.</p> <p>23. Причины нестабильности частоты ЗГ и выходной мощности ЗГ. Условия стабилизации.</p> <p>24. LC-автогенераторы. Классификация схем автогенераторов LC-типа (указать одну из схем).</p> <p>25. RC-автогенераторы, их типы.</p> <p>26. Делитель частоты на двоичных ячейках.</p> <p>27. Регенеративный делитель частоты.</p> <p>28. Генератор гармоник.</p> <p>29. Корректоры частотных характеристик. План коррекции. Способы включения корректоров.</p>		
--	--	--

<p>30. Устройства АРУ. Назначение. Классификация. АРУ по току контрольной частоты.</p> <p>31. Устройства АРУ. Назначение. Классификация. Температурные АРУ.</p> <p>32. Устройства АРУ. Электротермомеханическая система АРУ. Схема. Назначение. Принцип работы.</p> <p>33. Направляющие линии. Классификация. Волоконно-оптические линии связи. Структурная схема. Параметры.</p> <p>34. Волоконно-оптические линии связи. Структурная схема. Источники и приемники излучения. Повторители и оптические усилители.</p> <p>35. Направляющие линии. Классификация. Волноводы.</p> <p>36. Направляющие линии. Классификация. Линии радиосвязи. Классификация. Свойства. Антенны.</p> <p>37. Взаимоувязанная сеть связи. Первичные и вторичные сети связи.</p> <p>38. Каналы передачи сигналов электросвязи, их классификация. Двухпроводная двухполосная однокабельная, четырехпроводная однополосная двухкабельная схема связи.</p> <p>39. Параметры и электрические характеристики типовых каналов. Нормы. Методы оценки качества каналов. Остаточное затухание.</p> <p>40. Параметры и электрические характеристики типовых каналов. Нормы. Уровни передачи. Диаграмма уровней.</p> <p>41. Параметры и электрические характеристики типовых каналов. Нормы. АЧХ и АХ.</p> <p>42. Помехи. Классификация помех. Меры борьбы.</p> <p>43. Переходные трансформаторы и автотрансформаторы.</p> <p>44. Длинные линии. Первичные и вторичные</p>		
---	--	--

параметры. Режимы волн.		
<p>Практические задачи:</p> <p>1. Определить количество разрешенных уровней при заданных амплитудах отсчетов $U_{AIM} = +5,2; +1,8; -2,7; -6,3$ у.е. $\Delta=2$ у.е.. Произвести квантование отсчетов, определить значность кодовой комбинации и закодировать в симметричном коде амплитуды отсчетов. Определить ошибку квантования.</p> <p>2. Записать частотные составляющие во всех точках структурной схемы одноканальной системы передачи, если спектр исходного сигнала $F_{нес}=0,7-12,4$ кГц, несущая первого канала $F_{нес}=20$ кГц. Передается ВБПЧ.</p>	<p>У1-применять основные законы теории электрических цепей в своей практической деятельности;</p> <p>У2-различать аналоговые и дискретные сигналы.</p>	<p>- умение применять основные законы теории электрических цепей в своей практической деятельности.</p> <p>- умение различать аналоговые и дискретные сигналы.</p>
<p>Условия Количество вариантов заданий для экзаменуемых - 22 Выполнение задания: - обращение в ходе задания к электронным информационным источникам; - рациональное распределение времени на выполнение задания; - использование компьютерных программ. Максимальное время выполнения задания – 1 академический час Критерии оценок:</p>		

«5» - изложение полученных знаний в письменной или графической форме полное, в соответствии с требованиями учебной программы; выявление существенных признаков причинно следственных связей, формулировка выводов и обобщений; самостоятельное применение знаний в практической деятельности, выполнение заданий как воспроизводящего, так и творческого характера;

«4» - изложение полученных знаний в письменной или графической форме полное, в соответствии с требованиями учебной программы; допускаются отдельные незначительные ошибки; при выделении существенных признаков изученного также допускаются отдельные незначительные ошибки; в практической, самостоятельной деятельности возможна небольшая помощь преподавателя;

«3» - изложение полученных знаний неполное, однако это не препятствует освоению последующего программного материала; допускаются отдельные существенные ошибки, исправляемые с помощью преподавателя; имеются затруднения при выделении существенных признаков изученного и формулировке выводов. Недостаточная самостоятельность в практической деятельности и выполнения заданий воспроизводящего характера;

«2» - изложение учебного материала неполное, бессистемное; имеются существенные ошибки, которые студент не в состоянии исправить даже с помощью преподавателя; неумение производить простейшие операции синтеза и анализа, делать обобщение и выводы.

Оборудование:

Не требуется

Литература для экзаменуемых:

Основные источники:

1. Теория передачи сигналов на железнодорожном транспорте [Электронный ресурс]: учебник/ Г.В. Горелов [и др.].— Электрон. текстовые данные.— М.: Учебно-методический центр по образованию на железнодорожном транспорте, 2013.— 532 с.— Режим доступа: <http://www.iprbookshop.ru/26837>.— ЭБС «IPRbooks», по паролю
2. Малеева И.В. Передача сигналов электросвязи.- М.: Маршрут, 2005.

Преподаватель _____ Т.Ф.Сластина
(подпись) (И.О.Ф.)