

ФЕДЕРАЛЬНОЕ АГЕНТСТВО ЖЕЛЕЗНОДОРОЖНОГО ТРАНСПОРТА
Улан-Удэнский колледж железнодорожного транспорта -
филиал Федерального государственного бюджетного образовательного учреждения
высшего образования «Иркутский государственный университет путей сообщения»
(УУКЖТ ИрГУПС)

ФОНДЫ ОЦЕНОЧНЫХ СРЕДСТВ
ПО ДИСЦИПЛИНЕ
ОП.08 РАДИОТЕХНИЧЕСКИЕ ЦЕПИ И СИГНАЛЫ

программы подготовки специалистов среднего звена (ППССЗ)
по специальности СПО
11.02.06 Техническая эксплуатация транспортного радиоэлектронного
оборудования (по видам транспорта)

Базовая подготовка
среднего профессионального образования

Очная форма обучения на базе
основного общего образования / среднего общего образования

УЛАН-УДЭ 2021

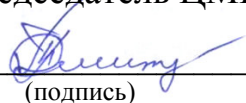
Фонд оценочных средств разработан на основе федерального государственного образовательного стандарта среднего профессионального образования по специальности 11.02.06 Техническая эксплуатация транспортного радиоэлектронного оборудования (по видам транспорта) (базовая подготовка) и рабочей учебной программы дисциплины ОП.08 Радиотехнические цепи и сигналы.

РАССМОТРЕНО

ЦМК специальности 11.02.06

протокол № 7 от « 07 » июня 2021 г.

Председатель ЦМК


(подпись)

Т.Ф. Дмитриева
(И.О.Ф)

СОГЛАСОВАНО

Зам. директора колледжа по УВР



О.Н.Иванова
(И.О.Ф)

«07» июня 2021г.

Разработчик:

Мисько Ю.А., преподаватель высшей квалификационной категории УУКЖТ

Содержание

	стр.
1. Паспорт фонда оценочных средств	4
1.1 Область применения.....	4
1.2 Результаты освоения дисциплины, подлежащие контролю	4
1.3 Система контроля и оценки освоения программы дисциплины	6
1.3.1 Формы промежуточной аттестации по ППССЗ при освоении программы дисциплины.....	6
1.3.2 Организация контроля и оценки освоения программы дисциплины.....	6
2. Фонд оценочных средств для оценки уровня освоения умений и знаний по дисциплине.....	8
2.1 Материалы текущего контроля успеваемости	8
2.2 Материалы промежуточной аттестации	23

1. Паспорт фонда оценочных средств

1.1 Область применения

Фонд оценочных средств предназначен для проверки результатов освоения дисциплины ОП.08 Радиотехнические цепи и сигналы программы подготовки специалистов среднего звена (ППССЗ) по специальности 11.02.06 Техническая эксплуатация транспортного радиоэлектронного оборудования (по видам транспорта).

ФОС включает контрольные материалы для проведения текущего контроля успеваемости и промежуточной аттестации в форме дифференцированного зачета (по итогам 4 семестра/ 2 семестра).

Итогом дифференцированного зачета является оценка в баллах: 5 – отлично; 4 – хорошо; 3 – удовлетворительно; 2 – неудовлетворительно.

ФОС позволяет оценивать уровень освоения знаний и умений по дисциплине.

1.2 Результаты освоения дисциплины, подлежащие контролю

В результате контроля и оценки по дисциплине осуществляется комплексная проверка следующих знаний и умений по показателям:

Таблица 1

Результаты обучения	Показатели оценки результата	Формируемые общие и профессиональные компетенции
1	2	3
У1:использовать характеристики радиотехнических цепей для анализа их воздействия на сигналы;	- умение использовать характеристики радиотехнических цепей для анализа их воздействия на сигналы.	ОК 1-9, ПК 1.1-1.3
У2:использовать резонансные свойства параллельного и последовательного колебательных контуров;	- умение использовать резонансные свойства параллельного и последовательного колебательных контуров.	ОК 4, ОК 5, ОК 7, ОК 8, ПК 1.1, ПК 1.3, ПК 2.1, ПК 2.3, ПК 2.4.

1	2	3
У3: настраивать системы связанных контуров;	- умение настраивать системы связанных контуров.	ОК 4, ОК 5, ОК 7, ОК 8, ПК 1.1, ПК 1.3, ПК 2.1, ПК 2.3, ПК 2.4.
У4: рассчитывать электрические фильтры.	-умение рассчитывать электрические фильтры.	ОК 4, ОК 5, ОК 7, ОК 8, ПК 1.1, ПК 1.3, ПК 2.1, ПК 2.3, ПК 2.4.
З1: физические основы радиосвязи;	- знание физических основ радиосвязи.	ОК 4-8, ПК 2.1-2.4.
З2: структурную схему канала связи на транспорте;	-знание структурной схемы канала связи на транспорте.	ОК 4-8, ПК 1.1-1.3, ПК 2.1-2.4
З3: характеристики и классификацию радиотехнических цепей;	-знание характеристики и классификации радиотехнических цепей.	ОК 4-8, ПК 1.1-1.3, ПК 2.1-2.4
З4: основные типы радиосигналов, их особенности и применение в транспортном радиоэлектронном оборудовании.	-знание основных типов радиосигналов, их особенностей и применение в транспортном радиоэлектронном оборудовании.	ОК 4-8, ПК 1.1-1.3, ПК 2.1-2.4

1.3 Система контроля и оценки освоения программы дисциплины

1.3.1 Формы промежуточной аттестации по ППССЗ при освоении программы дисциплины

Таблица 2

Наименование дисциплины	Семестр на базе		Формы промежуточной аттестации
	основного общего образования	среднего общего образования	
ОП.08 Радиотехнические цепи и сигналы	4	2	<i>Дифференцированный зачет</i>

1.3.2 Организация контроля и оценки освоения программы дисциплины

Основными формами проведения текущего контроля успеваемости знаний на занятиях являются: решение задач, тестирование, технические диктанты, выполнение практических и лабораторных работ; контрольных работ.

Таблица 3

Раздел / тема дисциплины (ПМ)	Текущий контроль успеваемости		Промежуточная аттестация	
	Формы контроля	Проверяемые У, З, ОК, ПК	Формы контроля	Проверяемые У, З, ОК, ПК
Раздел 1 Сигналы радиосвязи			Дифференцированный зачет	У1, У2, З1, З2, З3, ОК1, ОК3, ОК8, ОК9, ПК 2.1
Тема 1.1 Сигналы радиосвязи	Устный опрос. Наблюдение и оценка при выполнении тестовых заданий текущий контроль в форме защиты практической работы №1.	У1,З3,ОК.7,ОК.8 ПК 1.1.,ПК 2.1.		
Раздел 2 Двухполюсники и колебательные контуры			Дифференцированный зачет	У1, У2, З1, З2, З3, ОК1, ОК3, ОК8, ОК9, ПК 2.1
Тема 2.1 Двухполюсники	Устный опрос. Наблюдение и оценка при выполнении тестовых заданий текущий контроль в форме защиты практической работы №2.	У2, З2, ОК3, ОК5, ПК 1.1, ПК 1.3, ПК 2.2		

Тема 2.2. Колебательный контур	Устный опрос. Наблюдение и оценка при выполнении тестовых заданий текущий контроль в форме защиты лабораторной работы №1.	У2, 32, ОК 1, ОК 8, ПК 2.1, ПК 2.3		
Тема 2.3. Связанные колебательные контуры	Устный опрос. Наблюдение и оценка при выполнении технического диктанта.	У1,33,ОК.7,ОК.8 ПК 1.1.,ПК 2.1.		
Раздел 3 Четырехполюсники				
Тема 3.1. Четырёхполюсники и переходные трансформаторы	Устный опрос. Наблюдение и оценка при выполнении технического диктанта, текущий контроль в форме защиты практических работ №3,4	31, ОК 2, ОК 9, ПК 2.1, ПК 2.2		
Тема 3.2. Электрические частотные фильтры	Устный опрос. Наблюдение и оценка при выполнении контрольной работы; защиты практической работы № 5 и лабораторных работ №2-4,текущий контроль в форме проведение рубежного контроля (тестирование)	31, ОК 4, ОК 8, ПК 2.1		

Оценка освоения дисциплины Радиотехнические цепи и сигналы предусматривает систему оценивания: проведения дифференцированного зачета по дисциплине.

Дифференцированный зачет проводится в сроки, установленные учебным планом, и определяемые календарным учебным графиком образовательного процесса. Дифференцированный зачет проводится в форме зачетной контрольной работы.

Распределение проверяемых результатов обучения по дисциплине по видам контроля приводится в сводной таблице.

Таблица 4 Сводная таблица по дисциплине

Результаты обучения по дисциплине		Текущий контроль успеваемости (даны примерно)				Промежуточная аттестация	
		Технический диктант	Тестирование	Решение задач	Защита Л/П работ	Контрольные работы	Экзамен
Уметь	У1					+	+
	У2		+	+	+	+	+
	У3		+	+	+	+	+
	У4		+	+	+	+	+
Знать	З1	+				+	+
	З2		+	+	+	+	+
	З3			+	+	+	+
	З4	+	+	+		+	+

2. Фонд оценочных материалов для оценки уровня освоения умений и знаний по дисциплине

2.1 Материалы текущего контроля успеваемости

2.1.1 Входной контроль проводится в начале изучения курса, на первой, второй неделе обучения.

оценка «5» - если выполнено 90 - 100% задания, т.е. допущена 1 ошибка

оценка «4» - если выполнено 70 - 80% задания, т.е. допущено 2 ошибки

оценка «3» - если выполнено 50-60 % задания, т.е. допущено 3 ошибки

оценка «2» - если выполнено менее 40 % задания.

Контрольная работа проводится в течение 30 минут, затем сдается на проверку преподавателю.

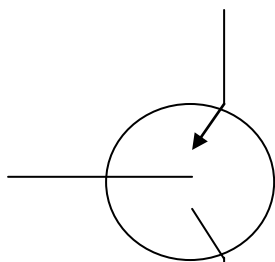
Вопросы

1. Дать определение: электрический кабель?
2. Нарисуйте УГО (условно-графическое обозначение) транзистора?
3. Единица измерения напряжения?
4. Формула определения закона Ома?
5. Переведите величину 5 мкс в секунды?
6. Нарисуйте последовательное соединение резисторов?
7. Переведите величину 10 мА в амперы?
8. Единица измерения индуктивности?
9. Какая величина измеряется в Фарадах?
10. Нарисуйте параллельное соединение катушки?

Ответы

1. Электрический кабель – это совокупность электрических проводников, скрученных по определенной системе, заключенных в общую металлическую или пластмассовую оболочку и защитный покров.

2. Условное графическое обозначение транзистора:

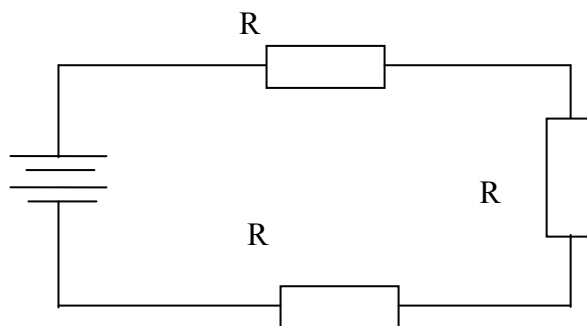


3. Напряжение измеряется в Вольтах.

4. Закон Ома : $I = U/R$.

5. $5\text{ мкс} = 5 * 10^{-6}\text{ с} = 0,000005\text{ с}$.

6. Последовательное соединение резисторов:

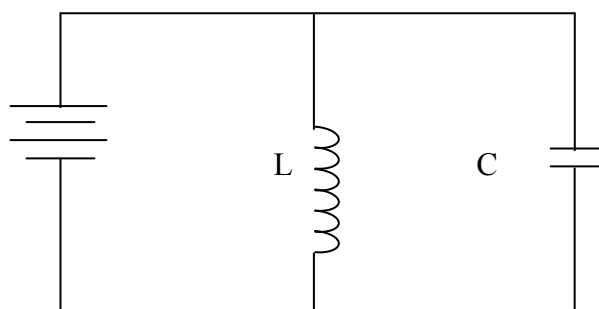


7. $10\text{ мА} = 10 * 10^{-3}\text{ А} = 0,010\text{ А}$.

8. Индуктивность измеряется в Генри.

9. В Фарадах.

10. Параллельное соединение катушки индуктивности и конденсатора:



2.1.2 Текущий контроль по дисциплине позволяет определить уровень сформированности общих и профессиональных компетенций студентов по пройденному материалу.

Тема 1.1 Сигналы радиосвязи

Материалы устного опроса:

1. Виды и параметры сигналов радиосвязи.
- 2.Обобщенная структурная схема канала передачи. Назначение основных блоков.
3. Характеристики сигналов. Числовые характеристики сигналов и методы их определения.

Тестирование проводится в конце изучения нового материала. На выполнение теста отводится 10 минут. Задания для оценки освоения и усвоения знаний представляют собой вопросы с выбором ответа.

Критерии оценки:

- оценка «5» - если выполнено 90 - 100% задания, т.е. допущена 1 ошибка
- оценка «4» - если выполнено 70 - 80% задания, т.е. допущено 2 ошибки
- оценка «3» - если выполнено 50-60 % задания, т.е. допущено 3 ошибки
- оценка «2» - если выполнено менее 40 % задания.

1 вариант

№1. Дать определение понятию «Сигнал»?

- А. Процесс изменения одного из параметров несущего сигнала по закону первичного?
- Б. Физический процесс, отображающий (несущий) передаваемое сообщение
- В. Процесс перехода из одной формы сигнала в другую.

№2. Какие существуют формы представления сигнала?

- А. Временные, аналоговые, дискретные
- Б. Спектральные, цифровые, непрерывные
- В. Временные, спектральные, векторные, математическая модель

№3 В каком устройстве системы электросвязи получают первичные и вторичные сигналы?

- А. Приемник
- Б. Передатчик
- В. Преобразователь «сообщение-сигнал»

4. Какой сигнал называется цифровым?

- А. Сигнал, который можно представить в виде последовательности дискретных значений.
- Б. Сигнал, повторяющийся через определенные промежутки времени
- В. Сигнал математически описывается заранее известной функцией времени

№5. Перечислите числовые характеристики сигналов?

- А. Динамический диапазон, ширина спектра, время передачи
- Б. Период, частота, фаза
- В. Длительность, скважность, период

Правильные ответы: 1-Б 2-В 3-Б 4-А 5-А

Тема 2.1 Двухполюсники

Материалы устного опроса:

1. Основные понятия и определения двухполюсников, их частотные характеристики, классификация.
2. Активные и реактивные двухполюсники.
3. Одноэлементные и двухэлементные двухполюсники.

Тестирование проводится в конце изучения нового материала. На выполнение теста отводится 10 минут. Задания для оценки освоения и усвоения знаний представляют собой вопросы с выбором ответа.

Критерии оценки:

оценка «5» - если выполнено 90 - 100% задания, т.е. допущена 1 ошибка

оценка «4» - если выполнено 70 - 80% задания, т.е. допущено 2 ошибки

оценка «3» - если выполнено 50-60 % задания, т.е. допущено 3 ошибки

оценка «2» - если выполнено менее 40 % задания.

1 вариант

№1. Дать определение понятию «двухполюсник»?

А. Это участок электрической цепи, имеющий один зажим на входе и один зажим на выходе

Б. Это участок электрической цепи, имеющий два зажима на входе и два зажима на выходе

В. Это электрическая цепь, используемая для получения сигналов определенной формы

№2. Как называется двухполюсник, содержащий источник тока?

А. Линейный

Б. Активный

В. Реактивный

№3. Как называется двухполюсник, сопротивление которого зависит от частоты?

А. Активный

Б. Пассивный

В. Реактивный

№4. Как называется двухполюсник, включающий только индуктивные и емкостные элементы?

А. Двухполюсник с потерями

Б. Нелинейный

В. Реактивный

№5. Каким элементом можно заменить пассивный двухполюсник?

А. Эквивалентное сопротивление

Б. Емкость

В. Эквивалентным генератором

Правильные ответы: 1-А 2-Б 3-В 4-В 5-А

Тема 2.2 Колебательные контуры

Материалы устного опроса:

1. Последовательный, параллельный, связанный колебательные контуры. Вынужденные колебания в последовательном колебательном контуре, резонанс напряжений, резонанс токов.

2. Резонансные характеристики идеального и реального контуров, полоса пропускания. Особенности применения параллельных контуров в технике связи.

3. Полное сопротивление и его частотная зависимость; волновое сопротивление, добротность.

Контрольная работа проводится в конце изучения нового материала и оценивается по следующим критериям:

если правильно даны ответы на 5 вопросов, то ставится оценка «5» (отлично);

если даны правильные ответы на 4 вопроса, то – оценка «4» (хорошо);

если на 3 вопроса, то оценка «3» (удовлетворительно);

если на 2 вопроса, то оценка «2» (неудовлетворительно).

Контрольная работа проводится в течение 45 минут, затем сдается на проверку преподавателю.

1 вариант

Вопросы

№1. Зарисовать параллельный колебательный контур и дать определение?

№2. Какие колебания называют собственными?

№3. Зарисовать последовательный колебательный контур и дать определение?

№4. Перечислите условия возникновения резонанса?

№5. Определить параметры в последовательном колебательном контуре при следующих исходных данных:

$U_{\text{вых.ген.}} = 4(\text{В});$

$F = 200(\text{Гц});$

$R = 9(\text{Ом});$

$L = 10^{-2}(\text{Гн});$

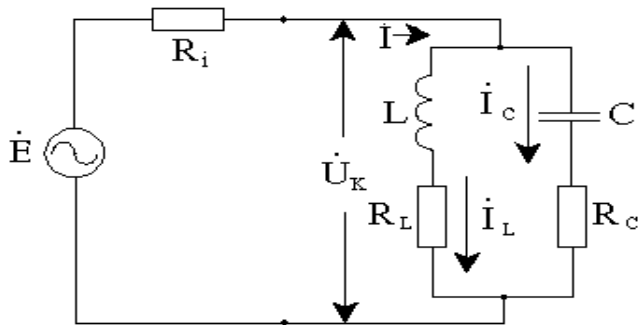
$C = 28 \cdot 10^{-6}(\text{Ф});$

$F_{\text{рез}} = 301(\text{Гц}).$

Ответы

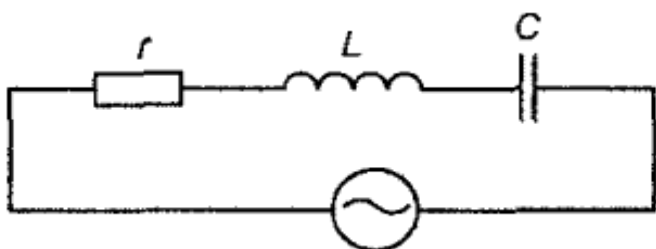
№1. Параллельным колебательным контуром называется цепь, составленная из катушки индуктивности и конденсатора, подключенных параллельно выходным зажимам источника. R_L и R_C – это внутренние сопротивления потерь конденсатора и катушки, представленные в виде "виртуальных" элементов. R_i – это внутреннее сопротивление источника.

Режим цепи, при котором реактивная составляющая входной проводимости равна нулю, называется резонансом токов.



№2. Колебания называются собственными, если они происходят в контуре без участия какой-либо внешней силой.

№3. Колебательные системы относятся к основным элементам генераторов, усилителей высокочастотных колебаний и других радиотехнических устройств. Простейший колебательный контур является основным элементом колебательной системы. Колебательный контур – это замкнутая электрическая цепь, состоящая из катушки индуктивности L и конденсатора C . Если генератор и элементы контура образуют последовательную электрическую цепь, контур называется последовательным. Источником энергии последовательного колебательного контура является идеальный источник синусоидальной ЭДС с частотой, совпадающей с частотой собственных колебаний контура. Рост амплитуды тока в контуре происходит постепенно. Последовательный колебательный контур применяют в передатчиках для получения колебаний высокой частоты для передачи сигнала на расстоянии.



№4. Условия возникновения резонанса:

- частота собственных колебаний совпадает с частотой вынужденных;
- реактивные сопротивления равны;
- активное сопротивление равно нулю.

№5. Параметры схемы рассчитываются следующим образом:

$$X_C = 14,2;$$

$$X_L = 2\pi fL = (6,28 * 400) / 100 = 25,12;$$

$$Z = \sqrt{81 + 10,922} = 14,5;$$

$$Z_{RL} = \sqrt{81 + 631} = 26,7;$$

$$U_L = I * x_L = 0,2826 * 25,12 = 7,1;$$

$$U_R = I * R = 0,2826 * 9 = 2,54;$$

$$Q = 7,1 / 2,54 = 2,8;$$

$$P = 301 / 2,8 = 107,5.$$

Тема 3.1. Четырёхполюсники и переходные трансформаторы

Материалы устного опроса:

1. Определение и классификация пассивных четырехполюсников.
2. Параметры четырехполюсника. Согласованная нагрузка четырехполюсников. Характеристическое и рабочее затухания четырехполюсников различных конфигураций.
3. Определение переходных трансформаторов и физическая сущность трансформации нагрузочного сопротивления.

Тестирование проводится в конце изучения нового материала. На выполнение теста отводится 10 минут. Задания для оценки освоения и усвоения знаний представляют собой вопросы с выбором ответа.

Критерии оценки:

оценка «5» - если выполнено 90 - 100% задания, т.е. допущена 1 ошибка

оценка «4» - если выполнено 70 - 80% задания, т.е. допущено 2 ошибки
 оценка «3» - если выполнено 50-60 % задания, т.е. допущено 3 ошибки
 оценка «2» - если выполнено менее 40 % задания.

1 вариант

№1. Дать определение понятию «четырёхполюсник»?

- А. Это участок электрической цепи, имеющий один зажим на входе и один зажим на выходе
- Б. Это участок электрической цепи, имеющий два зажима на входе и два зажима на выходе
- В. Это электрическая цепь, используемая для получения сигналов определенной формы

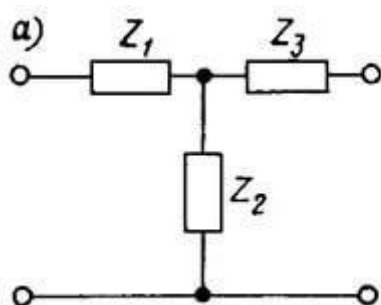
№2. Какое устройство относится к активным четырехполюсникам?

- А. Генератор
- Б. Трансформатор
- В. Преобразователь частоты

№3. Как называется четырехполюсник, который содержит активное сопротивление?

- А. Удлинитель
- Б. Фильтр
- В. Модулятор

№4. При каком условии T-образный четырехполюсник будет симметричным?



- А. $Z_1 > Z_3$
 - Б. $Z_1 < Z_3$
 - В. $Z_1 = Z_3$
- №5.

№5. Дайте определение понятию «трансформатор»?

- А. Прибор, состоящий из двух неподвижных катушек индуктивности, которые электрически связаны друг с другом посредством общего магнитного потока
- Б. Прибор, способный передавать электромагнитную энергию в заданном направлении
- В. Прибор, формирующий электрические колебания требуемой формы, частоты, мощности.

Правильные ответы: 1-Б 2-А 3-А 4-В 5-А

Тема 3.2. Электрические частотные фильтры

Материалы устного опроса:

1. Назначение, классификация и параметры частотных фильтров.
2. Комбинированные частотные фильтры. Их синтез и упрощение схемы. Особенности расчета частотных фильтров по рабочим параметрам.

Тестирование проводится в конце изучения нового материала. На выполнение теста отводится 10 минут. Задания для оценки освоения и усвоения знаний представляют собой вопросы с выбором ответа.

Критерии оценки:

- оценка «5» - если выполнено 90 - 100% задания, т.е. допущена 1 ошибка
- оценка «4» - если выполнено 70 - 80% задания, т.е. допущено 2 ошибки
- оценка «3» - если выполнено 50-60 % задания, т.е. допущено 3 ошибки
- оценка «2» - если выполнено менее 40 % задания.

1 вариант

№1. Дать определение понятию « частотный фильтр»?

- А. Устройство для выделения желательных компонентов спектра электрического сигнала и подавления нежелательных.
- Б. Устройство, формирующее первичный и вторичный сигналы
- В. Устройство, предназначенное для сосредоточения электромагнитной энергии в замкнутом пространстве.

№2. Какие сигналы пропускают ФНЧ?

- А. ФНЧ пропускают сигналы с нулевым затуханием на частотах, расположенных выше частоты среза.
- Б. ФНЧ пропускают сигналы с нулевым затуханием на частотах, расположенных ниже частоты среза.
- В. ФНЧ пропускают сигналы с нулевым затуханием на частотах, расположенных на частоте среза

№3. Какие бывают фильтры в зависимости от элементной базы?

- А. Активные, пассивные
- Б. ФНЧ, ФВЧ, РФ, ПФ
- В. Линейные, нелинейные

№4. Из каких элементов состоит схема пассивных фильтров?

- А. С и L
- Б. R и С
- В. R и L

№5. Какой фильтр состоит из двух параллельно соединенных Т-образных звеньев?

- А. ПФ
- Б. РФ
- В. ФВЧ

Правильные ответы: 1-А 2-Б 3-А 4-Б 5-Б

2.1.3 Методические указания по выполнению практических и лабораторных работ по дисциплине Радиотехнические цепи и сигналы.

Методические указания по выполнению практических и лабораторных работ разработаны в соответствии с рабочей учебной программой дисциплины ОП.08. Радиотехнические цепи и сигналы по специальности 11.02.06 Техническая

эксплуатация транспортного радиоэлектронного оборудования (по видам транспорта) и требованиями к результатам освоения программы подготовки специалистов среднего звена ФГОС СПО по данной специальности.

Методические указания предназначены для студентов 2 курса очной формы обучения.

Цель данных методических указаний – оказать помощь студентам при выполнении практических работ и закреплении теоретических знаний по основным разделам дисциплины.

Рабочей учебной программой дисциплины предусмотрено 12 часов на проведение практических занятий и 10 часов на проведение лабораторных работ, каждая работа рассчитана на 2 академических часа.

Выполнение практических и лабораторных работ направлено на формирование общих и профессиональных компетенций, закрепление знаний, освоение необходимых умений и способов деятельности, формирование первоначального практического опыта:

Критерии оценок:

«отлично» выставляется, если студент умеет самостоятельно решать практические задачи, свободно использует справочную литературу, делает обоснованные выводы из результатов расчётов;

«хорошо» выставляется, если студент умеет самостоятельно решать практические задачи с некоторыми недочётами, ориентироваться в справочной литературе, правильно оценивать полученные результаты расчётов и сделать выводы;

«удовлетворительно» выставляется, если студент с помощью преподавателя показал умения получить правильные решения конкретной практической задачи, пользоваться справочной литературой, правильно оценить полученные результаты расчётов и сделать выводы или самостоятельно с допущением ошибок;

«неудовлетворительно» выставляется, если студент не выполнил практическую задачу, не умеет пользоваться справочной литературой, делать выводы.

Практическое занятие 1

Построение результирующей кривой формы сложного сигнала по заданному числу его гармонических составляющих

Цель: произвести построение результирующей кривой формы сложного сигнала по заданному числу его гармонических составляющих

Оборудование: компьютер, калькулятор

Рекомендуемая литература

1. Гордиенко, В.Н., Баева, Н.Н., Гордиенко, В.Н. Многоканальные системы передачи. Учебник для вузов. - М.: Радио и связь, 2008.

2. Малеева, И.В. Передача сигналов электросвязи: Учебник для техникумов и колледжей жд. транспорта. -М.: Маршрут, 2008.
3. Попов, П.А. Теория связи по проводам. -М.: Связь, 2010.
4. Хотунцев, Б.Л., Лобарев, А.С. Основы радиоэлектроники. -М.: Агар, 2008.
5. Шинаков, Ю.С., Колодяжный, Ю.М. Теория передачи сигналов электросвязи: Учебник для техникумов. - М.: Маршрут, 2009.

Краткие теоретические сведения

«Информация» – это сведения, являющиеся объектом передачи, заранее не известные получателю.

«Сообщение» – это форма представления информации.

«Сигнал» – это физический процесс, отображающий (несущий) передаваемое сообщение. Другими словами, сигнал является переносчиком сообщения, материально-энергетической формой представления информации. Сообщение может являться функцией времени (звук, движущееся изображение) или не быть ею (текст, рисунок, фотография). Сигнал же всегда является функцией времени. В современной технике применяют следующие виды сигналов: электрический ток, электромагнитное поле, световые волны.

Сигналы электросвязи можно наблюдать и регистрировать с помощью различных приборов. Как и сообщения, сигналы могут быть непрерывными или дискретными.

Непрерывным (аналоговым) называют сигнал, непрерывно существующий во времени, способный принимать любые значения в заданном интервале времени (рис.1,а), например, речевой (телефонный) сигнал.

Дискретный сигнал способен принимать конечное число значений в заданном интервале времени. Примером дискретного сигнала является телеграфный сигнал. Но дискретный сигнал можно получить не только непосредственно на выходе преобразователя «сообщение-сигнал», но и посредством дискретизации непрерывного сигнала. При этом следует различить дискретизацию по времени и дискретизацию по уровню (квантование).

Дискретным по времени называют непрерывный сигнал, представленный последовательностью его значений (отсчетов), взятых через определенный интервал времени ($\Delta T = t_2 - t_1 = \text{const}$, ΔT – шаг дискретизации, рис.1,б). Поскольку непрерывный сигнал в фиксированные моменты времени может принимать любые значения, то и амплитуды дискретного по времени (импульсного) сигнала также могут быть любыми.

Дискретным по уровню (квантованным) - это непрерывный по времени сигнал, принимающий только разрешенные (фиксированные) значения амплитуды (рис.1,в). Уровни квантования следуют через определенный интервал, который называют шагом квантования $\Delta = \text{const}$.

Аналоговый сигнал можно одновременно дискретизировать по времени и по уровню (рис.1,г). Если отсчеты сигнала представлены соответствующими кодовыми комбинациями (цифрами) и переданы в линию связи с помощью последовательности электрических импульсов, получится цифровой сигнал (рис.1,д).

Основой дискретизации непрерывных сигналов по времени является теорема В.А. Котельникова.

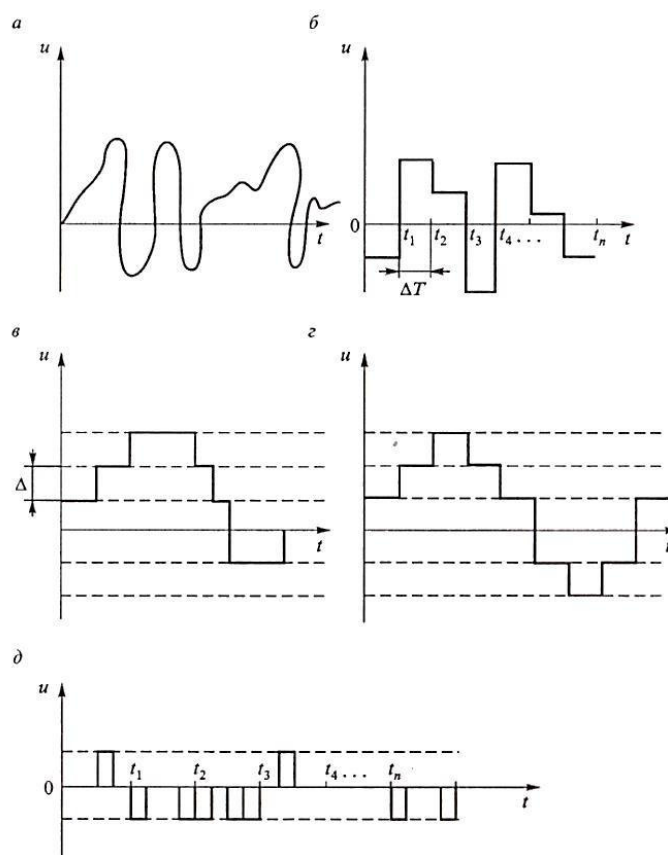


Рисунок 1 – Временные диаграммы сигналов: а – непрерывного; б – дискретного по времени; в – дискретного по уровню; г – дискретного по времени и по уровню; д - цифрового

Под системой электросвязи понимают совокупность технических средств и среды распространения сигналов электросвязи, обеспечивающих передачу сообщений от источника сообщения к его потребителю.

В одноканальной системе связи (рис.2) источник сообщения, которым может быть как человек, так и автомат, из потока информации путем выборки интересующих параметров формирует сообщение a_i .

В преобразователе «сообщение-сигнал» с помощью электромеханических, электрических или электронно-оптических устройств осуществляется преобразование сообщения в электрический процесс, отображающий изменение тока или напряжения во времени. Этот преобразователь и сигнал, получаемый на его выходе, называют первичным – $u_m(t)$. Например при телефонной связи преобразование речевого сообщения осуществляется с помощью микрофона. При телеграфировании каждый знак (символ) текстового сообщения преобразуется в стандартные электрические импульсы различной длительности. При телевизионной передаче первичное преобразование осуществляет передающая трубка.

Передатчик применяется для согласования первичных сигналов с линией связи, т.е. в нем осуществляется преобразование первичного сигнала в сигнал, удобный для передачи по линии связи, который имеет название вторичного сигнала – $s(u,t)$. Первичный сигнал, как правило, является низкочастотным сигналом (НЧ) малого уровня, а в линии связи эффективно передаются высокочастотные колебания (ВЧ). Поэтому первичный сигнал в подавляющем большинстве случаев преобразуют (модулируют) в передатчике в высокочастотный сигнал, называемый вторичным. В простейшем случае передатчик может состоять из усилителя или фильтра, ограничивающего полосу передаваемых частот. В большинстве случаев передатчик содержит модулятор, генератор несущих колебаний и передающую антенну.

Линия связи – это среда распространения сигналов от передатчика к приемнику. Линии связи могут быть проводными (воздушными, кабельными, волоконно-оптическими, волноводными) или радиолиниями, где средой распространения волн является область пространства, в которой перемещаются электромагнитные волны от передатчика к приемнику.

В процессе распространения по линии связи сигнал искажается помехой. Помеха – любое случайное внутреннее или внешнее воздействие на сигнал, приводящее к отклонению принятого сигнала от переданного. На схеме (рис.2) все источники помех любого характера и любого происхождения представлены некоторым эквивалентным источником, подключенным к линии связи и подающим в нее помеху $z(t)$. В результате на входе приемного устройства сигнал будет представлять собой процесс $s(u, t) = b(s, z)$, содержащий признаки не только сигнала $s(t)$, но и помехи $z(t)$, являющейся причиной снижения качества передачи.

В приемнике происходит восстановление (демодуляция) первичного сигнала из вторичного $s(u, t)$. Из-за действия помех в линии связи восстановленный первичный сигнал незначительно отличается от переданного, поэтому обозначается $u(t)$. Для компенсации ослабления сигнала в приемнике производится усиление и дополнительная обработка сигнала в целях наибольшего его приближения к переданному сигналу.

Обратное преобразование сигнала $u(t)$ в сообщение e_a осуществляет преобразователь «сигнал-сообщение». В настоящее время преобразователи сигнала в сообщение и наоборот все чаще

называют терминалами (оконечными абонентскими устройствами), а источник и получатели в системе связи – абонентами.

На структурной схеме системы электросвязи (рис.2), служащей для передачи сообщений, можно выделить канал связи, в котором осуществляется передача сигналов электросвязи. Канал связи – совокупность технических средств и среды распространения сигналов электросвязи от передатчика к приемнику. Канал связи зависит от вида сообщения и среды распространения сигналов, следовательно, его признаками являются линия передачи и определенная полоса частот, занимает спектр сигналов, передаваемых по данному каналу.

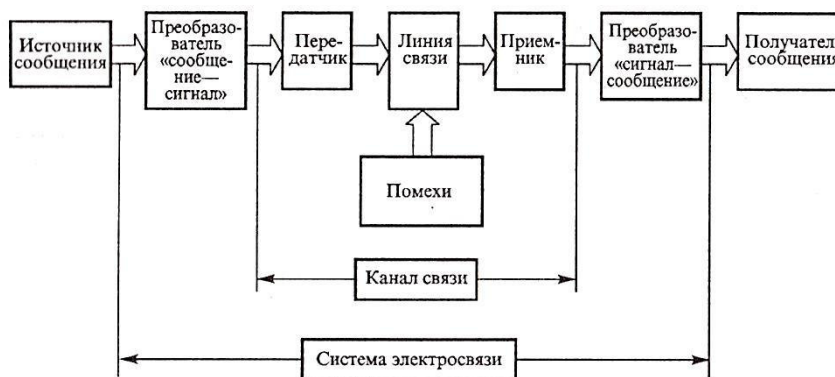


Рисунок 2 – Структурная схема одноканальной системы электросвязи

Если передаваемое сообщение детерминированно (не случайно), т. е. заранее известно с полной достоверностью, то передача его не имеет смысла, поскольку оно не содержит информации. Реальное сообщение - это всегда случайное событие, случайные величины, случайные функции, в частности, случайные процессы. Всегда должно существовать некоторое множество вариантов сообщений, из которых с определенной вероятностью реализуется только один вариант. Сигнал всегда является случайной функцией или случайным процессом. Детерминированный сигнал не может быть переносчиком информации, его можно использовать лишь для тестирования, испытания системы связи или отдельных элементов.

Спектральной диаграммой (рис.3) сигнала (амплитудной или фазовой) называют графическое изображение коэффициентов ряда Фурье этого сигнала. Спектральная диаграмма показывает распределение энергии сигнала между составляющими его спектра. Знание ширины спектра сигнала необходимо для расчета электрических цепей, согласования сигнала с каналом связи, для разделения сигналов в канале связи и ослабления помех.

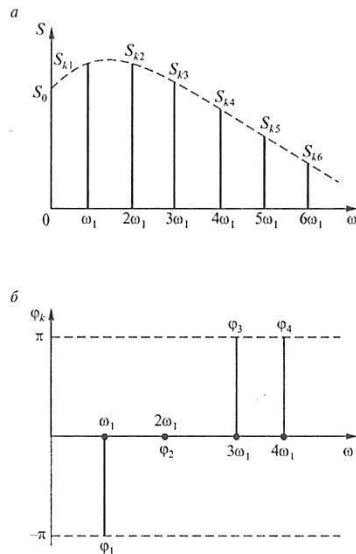


Рисунок 3 – Спектральная диаграмма: а – амплитудная; б - фазовая

Основными параметрами сигналов с позиции их передачи являются: длительность сигнала T_c ; его динамический диапазон D_c ; ширина спектра F_c ; интервал времени, в пределах которого сигнал существует, T_c ; отношение наибольшей мгновенной мощности сигнала к наименьшей мощности, отличной от нуля, при заданном качестве передачи, измеряемое в децибелах.

Ширина спектра F_c характеризует скорость изменения сигнала внутри интервала его существования. Для любого сигнала можно указать диапазон частот, в пределах которого сосредоточена его основная энергия.

Очень часто в технике связи спектр сигнала преднамеренно ограничивают в связи с ограниченностью полосы пропускания аппаратуры и линии связи. Такое сокращение спектра производят исходя из заданного искажения сигнала. Например, в телефонии при организации служебной телефонной связи требуется обеспечить необходимую разборчивость и узнаваемость корреспондента. Для этого достаточно использовать составляющие спектра речевого сообщения 300-3400 Гц. Ширина спектра телевизионного сигнала зависит от четкости изображения. При стандарте 625 строк верхняя частота спектра составляет 6 мГц. Ширина спектра телеграфного сигнала зависит от скорости телеграфирования V . Обычно верхняя частота $F_c = 1,5 V$, где V – число символов в секунду, Бод.

Спектр модулированного сигнала обычно шире спектра первичного сигнала и зависит от вида используемой модуляции.

Порядок выполнения работы

1. Начертите временные диаграммы периодических сигналов прямоугольной формы с параметрами, заданными в таблице 1. Определите спектральный состав и начертите спектральные диаграммы для заданных сигналов;

2. Поясните зависимость ширины спектра периодической последовательности прямоугольных импульсов от длительности импульса.

Таблица 1 – Исходные данные

Вариант	Длительность импульса		Период следования импульсов T, мс	Амплитуда импульсов $U_m, В$
1	2	5	10	4
2	3	4	12	3
3	3	5	15	5
4	9	6	18	6

Продолжение таблицы 1

5	4	5	20	2
6	8	4	16	8
7	3	7	21	12
8	12	8	24	10
9	2	4	8	9
10	3	9	18	11

Указания к выполнению работы

Для выполнения задачи необходимо начертить временные диаграммы (см. рис.4) двух сигналов прямоугольной формы с разной длительностью импульсов. Затем требуется рассчитать амплитуды постоянной составляющей и каждой спектральной составляющей.

Постоянную составляющую спектра U_0 , вычисляют по формуле (1)

$$U_0 = U_m \frac{T_u}{T_c} = \frac{U_m}{q}, \quad (1)$$

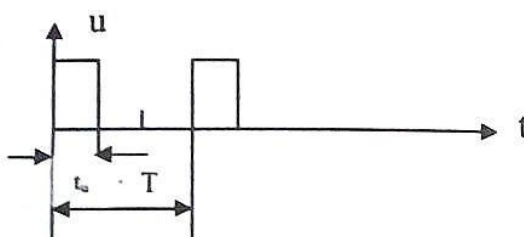


Рисунок 4 – Временная диаграмма ППИ сигнала

и представляет собой среднее значение сигнала за период.

Частотный интеграл между гармониками спектра вычисляют по формуле (2)

$$f = \frac{1}{T_c}, \quad (2)$$

и он равен частоте первой гармоники.

Номер гармоники, на который амплитуда спектра первый раз обращается в нуль K_0 , вычисляют по формуле (3)

$$K_0 = \frac{T_c}{\tau_u} = q, \quad (3)$$

Частоту вычисляют по формуле (4)

$$f_{K_0} = K_0 \cdot f, \quad (4)$$

Так как за ширину спектра принят интеграл частот, содержащий 95% энергии сигнала, то ширину спектра периодической последовательности прямоугольных импульсов вычисляют по формуле (5)

$$\Delta F = \frac{2}{\tau_u}, \quad (5)$$

где τ_u – длительность импульса

Чтобы рассчитать каждую спектральную составляющую, ее вычисляют по формуле (6)

$$U_{mk} = \frac{2U_m}{k\pi} \sin \frac{k\pi}{q}, \quad (6)$$

где U_m – амплитуда импульса;

k – номер гармоники;

q – скважность периодической последовательности прямоугольных импульсов.

Скважность вычисляют по формуле (7)

$$q = \frac{T_c}{\tau_u}, \quad (7)$$

Таким образом, необходимо провести расчет не менее двух лепестков спектра.

2.2 Материалы промежуточной аттестации

Задания для оценки освоения знаний представляет дифференцированный зачет по темам учебных семестров рабочей учебной программы дисциплины ОП.08. Радиотехнические цепи и сигналы.

4 семестр/ 2 семестр в форме дифференцированного зачета в виде зачетной контрольной работы по вопросам тем:

1. Дать определение понятиям «Информация», «Сигнал», «Сообщение»?
2. Виды и формы сигналов?
3. Что такое спектральные диаграммы и спектр сигнала?
4. Какие сигналы называются цифровым, аналоговым?
5. Как определяются параметры импульсных сигналов?

6. Двухполюсник. Классификация двухполюсников?
7. Дайте определение терминам «Резонанс токов», «Резонанс напряжений»?
8. Колебательные системы. Свободные колебания в реальном контуре.
9. Последовательный колебательный контур. АЧХ последовательного колебательного контура.
10. Параллельный колебательный контур. АЧХ параллельного колебательного контура.
11. Четырехполюсники. Классификация четырехполюсников?
12. Переходные трансформаторы и автотрансформаторы?
13. Эквивалентная схема реального и идеального трансформаторов?
14. Электрические фильтры. Классификация фильтров.
15. Физические процессы при работе электрических фильтров

Билет дифференцированного зачета

ФЕДЕРАЛЬНОЕ АГЕНТСТВО ЖЕЛЕЗНОДОРОЖНОГО ТРАНСПОРТА

Улан-Удэнский колледж железнодорожного транспорта

Улан-Удэнского института железнодорожного транспорта – филиала Федерального государственного бюджетного образовательного учреждения высшего образования

«Иркутский государственный университет путей сообщения»

(УУКЖТ УУИЖТ ИрГУПС)

<p>РАССМОТРЕНО ЦМК специальности 11.02.06 протокол №__ от «__» __20__ г. _____ (подпись) <u>Т.Ф.Сластина</u> (И.О.Ф.)</p>	<p>ДИФФЕРЕНЦИРОВАННЫЙ ЗАЧЕТ Дисциплина: ОП.08.Радиотехнические цепи и сигналы Специальность 11.02.06 Техническая эксплуатация транспортного радиоэлектронного оборудования (по видам транспорта) 2 курс, 4 семестр/1 курс, 2 семестр Контрольная работа</p>	<p>СОГЛАСОВАНО Зам. директора колледжа по УР _____ О.Н. Иванова (подпись) (И.О.Ф.) «__» ____ 20__ г</p>
--	---	--

1 вариант

Содержание заданий:

1. Дать определение трансформатора.
2. Какой трансформатор называется согласующим. УГО трансформатора с выведенной средней точкой в первичной обмотке.
3. Определение четырехполюсника. Классификация четырехполюсника по электрическим свойствам схемы.
4. Схема Г-образного прямого четырехполюсника.
5. Назначение ФНЧ, его УГО, характеристика затухания.
6. Назначение ПФ, его УГО, характеристика затухания.
7. Дать определение идеального колебательного контура.
8. Привести пример последовательного колебательного контура. Пояснить параметр «избирательность» колебательного контура.
9. Какая линия называется однородной. Перечислите первичные параметры линии.

10. Поясните режим бегущей волны. При какой нагрузке он происходит.

Инструкция

Инструкция

1. Контрольная работа позволяет оценить полученные знания по дисциплине «Радиотехнические цепи и сигналы».
2. При выполнении контрольной работы можно пользоваться калькулятором, таблицей системы измерений.
3. Максимальное время выполнения задания 45 минут.

Критерии оценки результата:

если правильно даны ответы на 9-10 вопросов, то ставится оценка «5» (отлично);

если даны правильные ответы на 7-8 вопросов, то – оценка «4» (хорошо);

если на 6 вопросов, то оценка «3» (удовлетворительно);

если на 5 и менее вопросов, то оценка «2» (неудовлетворительно).

Преподаватель _____ Т.Ф. Сластина

ФЕДЕРАЛЬНОЕ АГЕНТСТВО ЖЕЛЕЗНОДОРОЖНОГО ТРАНСПОРТА

Улан-Удэнский колледж железнодорожного транспорта

Улан-Удэнского института железнодорожного транспорта – филиала Федерального государственного бюджетного образовательного учреждения высшего образования

«Иркутский государственный университет путей сообщения»

(УУКЖТ УУИЖТ ИрГУПС)

РАССМОТРЕНО ЦМК специальности 11.02.06 протокол №__ от «__» __20__ г. _____ (подпись) Т.Ф.Сластина (И.О.Ф.)	ДИФФЕРЕНЦИРОВАННЫЙ ЗАЧЕТ Дисциплина: ОП.08.Радиотехнические цепи и сигналы Специальность 11.02.06 Техническая эксплуатация транспортного радиоэлектронного оборудования (по видам транспорта) 2 курс, 4 семестр/1 курс, 2 семестр Контрольная работа	СОГЛАСОВАНО Зам. директора колледжа по УР _____ О.Н. Иванова (подпись) (И.О.Ф.) «__» __20__ г
---	--	--

2 вариант

Содержание заданий:

1. Дать определение трансформатора.
2. Какой трансформатор называется силовым. УГО трансформатора с выведенной средней точкой во вторичной обмотке.
3. Определение четырехполюсника. Классификация четырехполюсника по составу содержащихся элементов.
4. Схема Г-образного обратного четырехполюсника.
5. Назначение ФВЧ, его УГО, характеристика затухания.
6. Назначение ЗФ, его УГО, характеристика затухания.
7. Дать определение реального колебательного контура.
8. Привести пример параллельного колебательного контура. Пояснить параметр «добротность» колебательного контура.
9. Какая линия называется идеальной. Перечислите вторичные параметры линии.

10. Поясните режим стоячей волны. При какой нагрузке он происходит.

Инструкция

4. Контрольная работа позволяет оценить полученные знания по дисциплине «Радиотехнические цепи и сигналы».
5. При выполнении контрольной работы можно пользоваться калькулятором, таблицей системы измерений.
6. Максимальное время выполнения задания 45 минут.

Критерии оценки результата:

если правильно даны ответы на 9-10 вопросов, то ставится оценка «5» (отлично);

если даны правильные ответы на 7-8 вопросов, то – оценка «4» (хорошо);

если на 6 вопросов, то оценка «3» (удовлетворительно);

если на 5 и менее вопросов, то оценка «2» (неудовлетворительно).

Преподаватель _____ Т.Ф. Сластина