

ФЕДЕРАЛЬНОЕ АГЕНТСТВО ЖЕЛЕЗНОДОРОЖНОГО ТРАНСПОРТА  
Улан-Удэнский колледж железнодорожного транспорта -  
филиал Федерального государственного бюджетного образовательного  
учреждения  
высшего образования «Иркутский государственный университет путей  
сообщения»  
(УУКЖТ ИрГУПС)

**ФОНДЫ ОЦЕНОЧНЫХ СРЕДСТВ  
ПО ДИСЦИПЛИНЕ  
ОП.09 ВЫЧИСЛИТЕЛЬНАЯ ТЕХНИКА**

программы подготовки специалистов среднего звена (ППССЗ)  
по специальности СПО

11.02.06 Техническая эксплуатация транспортного  
радиоэлектронного оборудования (по видам транспорта)

*Базовая подготовка  
среднего профессионального образования*

*Очная форма обучения на базе основного общего образования /  
среднего общего образования*

УЛАН-УДЭ 2021

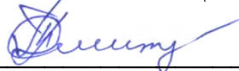
Фонд оценочных средств разработан на основе федерального государственного образовательного стандарта среднего профессионального образования по специальности 11.02.06 Техническая эксплуатация транспортного радиоэлектронного оборудования (по видам транспорта) (базовая подготовка) и рабочей учебной программы дисциплины ОП.09 Вычислительная техника.

РАССМОТРЕНО

ЦМК специальности 11.02.06

протокол № 7 от « 07 » июня 2021 г.

Председатель ЦМК

  
\_\_\_\_\_

(подпись)

Т.Ф. Дмитриева  
(И.О.Ф)

СОГЛАСОВАНО

Зам. директора колледжа по УВР



О.Н.Иванова

(подпись)

(И.О.Ф)

«07» июня 2021 г.

Разработчик:

*Мисько Ю.А.*, преподаватель высшей квалификационной категории УУКЖТ

## Содержание

	стр.
1. Паспорт фонда оценочных средств	4
1.1 Область применения	4
1.2 Результаты освоения дисциплины, подлежащие контролю	4
1.3 Система контроля и оценки освоения программы дисциплины	5
1.3.1 Формы промежуточной аттестации по ППСЗ при освоении программы дисциплины	5
1.3.2 Организация контроля и оценки освоения программы дисциплины	5
2. Фонд оценочных средств для оценки уровня освоения умений и знаний по дисциплине	7
2.1 Материалы текущего контроля	7
2.2 Материалы промежуточной аттестации	8

# 1. Паспорт фонда оценочных средств

## 1.1 Область применения

Фонд оценочных средств предназначен для проверки результатов освоения дисциплины ОП.09 Вычислительная техника программы подготовки специалистов среднего звена (ППССЗ) по специальности 11.02.06 Техническая эксплуатация транспортного радиоэлектронного оборудования (по видам транспорта).

ФОС включает контрольные материалы для проведения текущего контроля успеваемости, промежуточной аттестации в форме тестирования. Итогом тестирования является оценка в баллах: 5 – отлично; 4 – хорошо; 3 – удовлетворительно; 2 – неудовлетворительно.

ФОС позволяет оценивать уровень освоения знаний и умений по дисциплине.

## 1.2 Результаты освоения дисциплины, подлежащие контролю

В результате контроля и оценки по дисциплине осуществляется комплексная проверка следующих знаний и умений по показателям:

Таблица 1

Результаты обучения	Показатели оценки результата	Формируемые общие и профессиональные компетенции
1	2	3
У1: использовать типовые средства вычислительной техники и программного обеспечения в своей профессиональной деятельности;	- умение использовать типовые средства вычислительной техники и программного обеспечения в профессиональной деятельности.	ОК 1-9, ПК 3.1-3.3
У2: собирать схемы цифровых устройств и проверять их работоспособность;	- умение собирать схемы цифровых устройств и проверять их работоспособность.	ОК 5, ОК 6, ОК 7, ОК 8, ПК 1.1, ПК 1.3, ПК 2.1, ПК 2.3, ПК 2.4, ПК 3.1-3.3
У3: составлять схемы логических устройств;	- умение составлять схемы логических устройств.	ОК 5, ОК 6, ОК 7, ОК 8, ПК 1.1, ПК 1.3, ПК 2.1, ПК 2.3, ПК 2.4, ПК 3.1-3.3
У4: составлять функциональные схемы цифровых устройств;	- умение составлять функциональные схемы цифровых устройств.	ОК 5, ОК 6, ОК 7, ОК 8, ПК 1.1, ПК 1.3, ПК 2.1, ПК 2.3, ПК 2.4, ПК 3.1-3.3

1	2	3
У5: использовать специализированные процессорные устройства транспортных средств.	- умение использовать специализированные процессорные устройства транспортных средств.	ОК 3, ОК 4, ОК 5, ОК 6, ОК 7, ОК 9, ПК 1.1, ПК 1.3, ПК 2.1-2.4, ПК 3.2, ПК 3.3
31: виды информации и способы ее представления в ЭВМ;	- знание видов информации и способов их представления в ЭВМ.	ОК 4-9, ПК 2.1-2.4, ПК 3.1-3.4
32: логические функции и электронные логические элементы;	- знание логических функций и электронных логических элементов.	ОК 5, ПК 3.1-3.3
33: системы счисления;	- знание систем счисления.	ОК 3, ПК 3.1-3.3
34: состав, основные характеристики, принцип работы процессорного устройства;	- знание состава, основных характеристик, принципа работы процессорного устройства.	ОК 3, ОК 4, ОК 5, ОК 6, ОК 7, ОК 9, ПК 1.1, ПК 1.3, ПК 2.1-2.4, ПК 3.2, ПК 3.3
35: основы построения, архитектуру ЭВМ;	- знание основ построения, архитектуры ЭВМ.	ОК 3-7, ОК 9, ПК 1.1, ПК 1.3, ПК 2.1-2.4, ПК 3.2, ПК 3.3
36: принципы обработки информации в ЭВМ;	- знание принципов обработки информации в ЭВМ.	ОК 3-7, ОК 9, ПК 1.1, ПК 1.3, ПК 2.1-2.4, ПК 3.2, ПК 3.3
37: программирование микропроцессорных систем.	- знание основ программирования микропроцессорных систем.	ОК 3-7, ОК 9, ПК 1.1, ПК 1.3, ПК 2.1-2.4, ПК 3.2, ПК 3.3

### 1.3 Система контроля и оценки освоения программы дисциплины

#### 1.3.1 Формы промежуточной аттестации по ППССЗ при освоении программы дисциплины

Таблица 2

Наименование дисциплины	Семестр на базе		Формы промежуточной аттестации
	Основного общего образования	Среднего общего образования	
ОП.09 Вычислительная техника	5	3	<i>Дифференцированный зачет</i>

#### 1.3.2 Организация контроля и оценки освоения программы дисциплины

Основными формами проведения текущего контроля успеваемости знаний на занятиях являются: решение задач, тестирование, технические диктанты,

выполнение практических и лабораторных работ, тестирования и промежуточной аттестации – в форме дифференцированного зачета.

Таблица 3

Раздел / тема дисциплины (ПМ)	Текущий контроль успеваемости		Промежуточная аттестация	
	Формы контроля	Проверяемые У, З, ОК, ПК	Формы контроля	Проверяемые У, З, ОК, ПК
<b>Раздел 1 Основы ЭВМ</b>			Дифференцированный зачет	У1, У5, З1, З6, ОК1, ОК9, ПК 2.2, ПК 3.2
Тема 1.1 Арифметические основы ЭВМ	текущий контроль в форме защиты практических работ № 1-3; выполнение тренировочных, зачетных заданий (работа с карточками).	З1, У1, ОК1, ОК4		
Тема 1.2 Представление информации в ЭВМ	текущий контроль в форме технического диктанта.	З1, З2, У1, ОК2, ОК6, ПК2.2., ПК2.4, ПК 3.2.		
<b>Раздел 2 Архитектура и принципы работы основных логических блоков ЭВМ</b>				
Тема 2.1 Логические основы ЭВМ, элементы и узлы.	текущий контроль в форме защиты практических работ № 4-6 и лабораторной работы № 1; выполнение тренировочных, зачетных заданий (работа с карточками).	У1, У4, З2, ОК2, ОК9, ПК 3.2, ПК 3.3.		
Тема 2.2 Основы построения ЭВМ	текущий контроль в форме технического диктанта.	У2, З5, ОК1, ОК 8, ПК 2.3, ПК 3.3		
Тема 2.3 Внутренняя организация процессора	текущий контроль в форме технического диктанта; проведение промежуточной аттестации (контрольная работа).	У5, З4, ОК 2, ОК5, ОК8, ПК 2.2, ПК 2.3, ПК 3.3.		
Тема 2.4 Организация работы памяти компьютера	текущий контроль в форме технического диктанта и теста; защиты практических работ № 7-8.	З6, ОК 2, ОК4, ОК9, ПК 2.2, ПК 3.1, ПК 3.3.		
Тема 2.5 Интерфейсы	текущий контроль в форме технического диктанта; защиты лабораторных работ № 2-3.	З6, ОК 5, ОК 6, ОК 1, ПК 2.2, ПК 3.1, ПК 2.1, ПК 3.3		

Тема 2.6 Режимы работы процессора	текущий контроль в форме технического диктанта.	У5, 36, ОК 5, ОК 6, ОК 8, ПК 1.3, ПК 2.4		
Тема 2.7 Основы программирования процессора	текущий контроль в форме составления микропрограмм; проведение рубежного контроля (тестирование).	У1, 37, ОК 2, ОК8, ПК 2.2, ПК 3.1		

Дифференцированный зачет проводится в сроки, установленные учебным планом, и определяемые календарным учебным графиком образовательного процесса. Дифференцированный зачет проводится в форме тестирования.

Распределение проверяемых результатов обучения по дисциплине по видам контроля приводится в сводной таблице.

Таблица 4 Сводная таблица по дисциплине

Результаты обучения по дисциплине		Текущий контроль успеваемости					Промежуточная аттестация	
		Технический диктант	Тестирование	Решение задач	Защита Л/П работ	Контрольные работы	Экзамен	Диф. зачет
1	2	3	4	5	6	7	8	9
Уметь	У1					+		+
1	2	3	4	5	6	7	8	9
	У2		+	+	+	+		+
	У3		+	+	+	+		+
	У4		+	+	+	+		+
	У5	+	+			+		+
Знать	З1	+				+		+
	З2		+	+	+	+		+
	З3			+	+	+		+
	З4	+	+	+		+		+
	З5	+	+	+		+		+
	З6	+				+		+
	З7			+		+		+

## 2. Фонд оценочных средств для оценки уровня освоения умений и знаний по дисциплине

### 2.1 Материалы текущего контроля успеваемости

Задание для оценки освоения и усвоения знаний представляет собой входную контрольную работу, составленную в двух вариантах с пятью заданиями в каждом варианте. Данная контрольная работа выполняется на третьем курсе в пятом семестре / втором курсе 3 семестре и оценивается по следующим критериям:

если правильно решены 5 заданий, то ставится оценка «5» (отлично);

если правильно решены 4 задания, то – оценка «4» (хорошо);  
если правильно решены 3 задания, то оценка «3» (удовлетворительно);  
если 2 задания, то оценка «2» (неудовлетворительно).

Контрольная работа проводится в течение 30 минут, затем сдается на проверку преподавателю.

Также проводится тест, составленный в двух вариантах с двадцатью заданиями в каждом варианте (Приложение 1). если правильно даны ответы на 18-20 вопросов, то ставится оценка «5» (отлично);

если даны правильные ответы на 15-17 вопросов, то – оценка «4» (хорошо);

если на 12-14 вопросов, то оценка «3» (удовлетворительно);

если на 11 и меньше 11 вопросов, то оценка «2» (неудовлетворительно).

## **2.2 Материалы промежуточной аттестации**

Задания для оценки освоения и усвоения знаний представляет тестовую работу, составленную в двух вариантах с двадцатью заданиями в каждом варианте. Данная контрольная работа выполняется на третьем курсе в пятом семестре / втором курсе 3 семестре и оценивается по следующим критериям:

если правильно даны ответы на 18-20 вопросов, то оценка ставится «5» (отлично);

если даны правильные ответы на 15-17 вопросов, то оценка «4» (хорошо);

если на 12-14 вопросов, то оценка «3» (удовлетворительно);

если меньше 11 вопросов, то оценка «2» (неудовлетворительно).

Работа проводится в течение 30 минут, затем сдается на проверку преподавателю.



## I вариант

1. Переведите заданное число в требуемые системы счисления:

$$463_{(8)} = \dots_{(2), (10), (16)}.$$

2. Назначение, условно-графическое обозначение, формула и таблица истинности логического элемента «И-НЕ».

3. Минимизируйте данное выражение, применив законы и тождества алгебры логики:

$$\overline{\overline{abc}} + \overline{\overline{abc}} + \overline{abc} = y$$

4. Минимизируйте данное выражение с помощью карты Карно:

$$\overline{abc} + abc + \overline{abc} = y$$

5. Назначение, логическая схема и таблица истинности полувывчитателя.

## II вариант

1. Переведите заданное число в требуемые системы счисления:

$$6D7_{(16)} = \dots_{(2), (8), (10)}.$$

2. Назначение, условно-графическое обозначение, формула и таблица истинности логического элемента «Исключающее ИЛИ-НЕ».

3. Минимизируйте данное выражение, применив законы и тождества алгебры логики:

$$\overline{\overline{abc}} + \overline{abc} + \overline{\overline{abc}} = y$$

4. Минимизируйте данное выражение с помощью карты Карно:

$$\overline{\overline{abc}} + \overline{\overline{abc}} + \overline{abc} = y$$

5. Назначение, логическая схема и таблица истинности полусумматора.

## Ответы

### I вариант

1.  $463_{(8)} = 100\ 110\ 011_{(2)} = 307_{(10)} = 133_{(16)}$ .

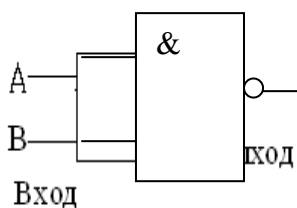
2. Логический элемент «И-НЕ» выполняет функции логического умножения (конъюнкция) и инверсии;

а) УГО

б) формула:  $\overline{a * b} = y$

(отечественный и иностранный варианты)

в) таблица истинности:



a	b	y
0	0	1
0	1	1
1	0	1
1	1	0

3. При минимизации выражения с применением законов и тождеств алгебры логики получаем:  $1=y$ .

4. При минимизации выражения с помощью карты Карно получаем:

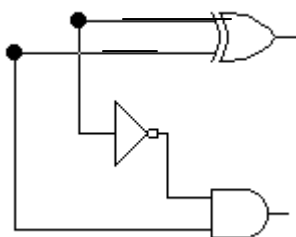
$$\overline{ab} + c = y$$

	c	$\bar{c}$
$\bar{\bar{a}}\bar{b}$		
$\bar{a}b$		
$ab$		
$a\bar{b}$		

5. Полувычитатели выполняют функцию вычитания только с разрядами единиц.

Логическая схема полувычитателя:

Таблица истинности:



Входы		Выходы	
A	B	Di	Bo
0	0	0	0
0	1	1	1
1	0	1	0
1	1	0	0
A-B		Разность	Заем

## II вариант

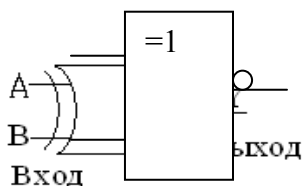
1.  $6D7_{(16)} = 0110\ 1101\ 0111_{(2)} = 1751_{(10)} = 3327_{(16)}$ .

2. Логический элемент «Исключающее ИЛИ-НЕ» выполняет функции сложения по модулю 2 (mod 2) и инверсии;

а) УГО                      б) формула:  $\overline{a \oplus b} = y$

(отечественный и иностранный варианты)

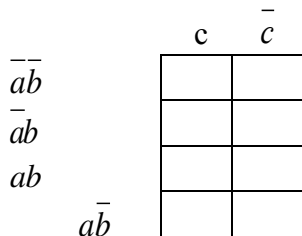
в) таблица истинности:



a	b	y
0	0	1
0	1	0
1	0	0
1	1	1

3. При минимизации выражения с применением законов и тождеств алгебры логики получаем:  $\overline{abc} = y$ .

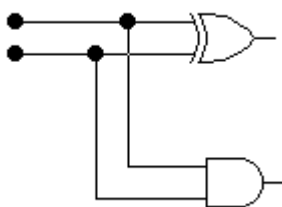
4. При минимизации выражения с помощью карты Карно получаем:  $1=y$ .



5. Полусумматоры выполняют функцию сложения только с разрядами единиц.

Логическая схема полусумматора:

Таблица истинности:



Входы		Выходы	
A	B	$\Sigma$	Co
0	0	0	0
0	1	1	0
1	0	1	0
1	1	0	1
A+B		Сумма	Перенос

Данная работа выполняется на третьем курсе в пятом семестре, составлена в форме теста в двух вариантах и оценивается по следующим критериям:

если правильно даны ответы на 18-20 вопросов, то ставится оценка «5» (отлично);

если даны правильные ответы на 15-17 вопросов, то – оценка «4» (хорошо);

если на 12-14 вопросов, то оценка «3» (удовлетворительно);

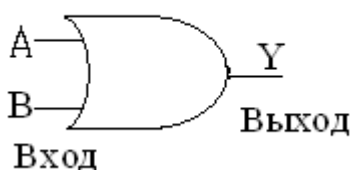
если на 11 и меньше 11 вопросов, то оценка «2» (неудовлетворительно).

Работа проводится в течение 30 минут, затем сдается на проверку преподавателю.

## Вопросы

### I вариант

1. Переведите заданное число:  $3456_{(10)} = \dots_{(16)}$ .
  - а) 1380;
  - б) 6600;
  - в) D80.
2. Переведите заданное число:  $571_{(8)} = \dots_{(10)}$ .
  - а) 178;
  - б) 377;
  - в) 249.
3. Переведите заданное число:  $1010101010_{(2)} = \dots_{(8)}$ .
  - а) 21010;
  - б) 682;
  - в) 1252.
4. Дано число  $-49_{(10)}$ . Определите его двоичную форму, применив дополнительный код.
  - а) 0011 0001<sub>(2)</sub>;
  - б) 1100 1111<sub>(2)</sub>;
  - в) 11001110<sub>(2)</sub>.
5. Выполнить арифметическое сложение в двоичной системе счисления, если  $A=123_{(10)}$  и  $B=91_{(10)}$ .
6. Выполнить арифметическое вычитание в двоичной системе счисления, если  $A=47_{(10)}$  и  $B=126_{(10)}$ .
7. Выполнить двоичное арифметическое умножение, если  $A=242_{(10)}$  и  $B=54_{(10)}$ .
8. Выберите классификацию информации по значению:
  - а) актуальная, достоверная, понятная, полная и полезная;
  - б) текстовая, числовая, графическая, звуковая и видеоинформация;
  - в) массовая, специальная, секретная и личная.
9. Логический элемент (ЛЭ) «И» выполняет операцию -
  - а) конъюнкции;
  - б) дизъюнкции;
  - в) отрицания.
10. Какую логическую операцию выполняет логический элемент «Исключающее ИЛИ»?
  - а) логическое сложение;
  - б) логическое умножение;
  - в) сложение по модулю два (mod 2).
11. Условно-графическое обозначение какого ЛЭ изображено на рисунке?



- а) Исключающее ИЛИ;

- б) ИЛИ;
- в) И.

12. Таблица истинности принадлежит ЛЭ:

а	в	у
0	0	1
0	1	0
1	0	0
1	1	0

- а) Исключающее ИЛИ-НЕ;
- б) ИЛИ-НЕ;
- в) И-НЕ.

13. Постройте логическую схему по заданному выражению:

$$\overline{\overline{abc}} + \overline{\overline{abc}} + \overline{\overline{abc}} = y$$

14. Машина фон Неймана состоит:

- а) АЛУ, процессор, УУ;
- б) УВВ, ЗУ, АЛУ, УУ;
- в) процессор, ЗУ, УВВ.

15. Какие регистры используются для хранения данных и выполнения различных арифметических и логических операций?

- а) регистры команд;
- б) регистры процессора;
- в) регистры общего назначения (РОН).

16. Команда состоит:

- а) адреса первого, второго операндов, адрес результата, адрес следующей команды;
- б) код операции, адреса первого, второго операндов, адрес результата, адрес следующей команды;
- в) код операции, адрес первого и второго операндов, адрес результата.

17. Команды, реализующие механизм ветвления называются ...

- а) команды обработки данных;
- б) команды передачи данных;
- в) команды управления.

18. В каких режимах работает ПЗУ?

- а) записи, чтения;
- б) хранения, чтения;
- в) записи, хранения, чтения.

19. Данные интерфейсы предназначены для организации связей между составными элементами ЭВМ, т.е. непосредственно для их построения и связи с внешней средой:

- а) машинные интерфейсы;
- б) интерфейсы периферийного оборудования;
- в) интерфейсы мультипроцессорных систем.

20. Смысловое значение фраз называется ...

- а) алфавитом;
- б) синтаксисом;
- в) семантикой.

## II вариант

1. Переведите заданное число:  $2E7_{(16)} = \dots_{(8)}$ .
  - а) 1347;
  - б) 743;
  - в) 1343.
2. Переведите заданное число:  $100100111000_{(2)} = \dots_{(16)}$ .
  - а) 4470;
  - б) 2360;
  - в) 938.
3. Переведите заданное число:  $637_{(8)} = \dots_{(2)}$ .
  - а) 1010101010;
  - б) 1001111101;
  - в) 110011111.
4. Дано число  $-74_{(10)}$ . Определите его двоичную форму, применив дополнительный код.
  - а) 1011 0101<sub>(2)</sub>;
  - б) 0100 1010<sub>(2)</sub>;
  - в) 1011 0110<sub>(2)</sub>.
5. Выполнить арифметическое сложение в двоичной системе счисления, если  $A=79_{(10)}$  и  $B=167_{(10)}$ .
6. Выполнить арифметическое вычитание в двоичной системе счисления, если  $A=194_{(10)}$  и  $B=63_{(10)}$ .
7. Выполнить двоичное арифметическое умножение, если  $A=211_{(10)}$  и  $B=62_{(10)}$ .
8. Выберите классификацию информации по назначению:
  - а) актуальная, достоверная, понятная, полная и полезная;
  - б) текстовая, числовая, графическая, звуковая и видеоинформация;
  - в) массовая, специальная, секретная и личная.
9. Логический элемент (ЛЭ) «ИЛИ» выполняет операцию -
  - а) конъюнкции;
  - б) дизъюнкции;
  - в) отрицания.
10. Какую логическую операцию выполняет ЛЭ «И»?
  - а) логическое сложение;
  - б) логическое умножение;
  - в) сложение по модулю два.
11. Условно-графическое обозначение какого ЛЭ изображено на рисунке?

а) ИЛИ;



а	в	у
0	0	1
0	1	0

12. Таблица истинности принадлежит ЛЭ:

1	0	0
1	1	1

- а) Исключающее ИЛИ-НЕ;
- б) ИЛИ-НЕ;
- в) И-НЕ.

13. Постройте логическую схему по заданному выражению:

$$\overline{\overline{abc}} + \overline{abc} + \overline{abc} = y$$

14. Принципы фон Неймана:

- а) адресности, программного управления, двоичного кодирования, однородности памяти;
- б) программного управления, использования двоичной системы счисления;
- в) адресный принцип, использование двоичного кода.

15. Какие регистры предназначены для хранения индексов при работе с массивами?

- а) регистры команд;
- б) регистры процессора;
- в) регистры общего назначения (РОН).

16. Что такое операнд?

- а) операция, подлежащая исполнению в микропроцессорном устройстве;
- б) устройство, предназначенное для хранения адреса команды;
- в) данные, участвующие в операциях.

17. Команды, которые выполняет арифметико-логическое устройство называют...

- а) команды обработки данных;
- б) команды передачи данных;
- в) команды управления.

18. В каких режимах работает ОЗУ?

- а) записи, хранения, чтения;
- б) хранения, чтения;
- в) записи, чтения.

19. Данные интерфейсы выполняют функции сопряжения процессоров, контроллеров, запоминающих устройств и аппаратурой передачи данных:

- а) машинные интерфейсы;
- б) интерфейсы периферийного оборудования;
- в) интерфейсы мультипроцессорных систем.

20. Правила написания фраз или предложений называется ...

- а) алфавитом;
- б) синтаксисом;
- в) семантикой.



## Ответы

### I вариант

1 - в

2 - б

3 - в            3 - в

4 - б

5 -  $A=123_{(10)} = 0111\ 1011_{(2)}$

$B=91_{(10)} = 0101\ 1011_{(2)}$   $B=167_{(10)} = 1010\ 0111_{(2)}$

$A+B=214_{(10)} = 1101\ 0110_{(2)}$ .

6 -  $B=126_{(10)} = 1111\ 1110_{(2)}$

$0000\ 0001_{(2)}$

+1 +1

$B=-126_{(10)} = 0000\ 0010_{(2)}$

$A=47_{(10)} = 0010\ 1111_{(2)}$   $A=194_{(10)} = 1100\ 0010_{(2)}$

$B_{\text{доп}}+A = 0011\ 0001_{(2)}$

$1100\ 1110$

+1

$-79_{(10)} = 1100\ 1111_{(2)}$

7 -  $A=242_{(10)} = 1111\ 0010_{(2)}$

$B=63_{(10)} = 11\ 0110_{(2)}$   $B=63_{(10)} = 11\ 1110_{(2)}$

$00000000$

$11110010$

$11110010$

$11110010$

$11110010$

$11110010$

$11001100001100 = 13068_{(10)}$ .

8 - а

9 - а

10 - в

11 - б

12 - б

13 - логическая схема для вариантов I и II см ниже

14 - а, в

15 - в

16 - б

17 - в

18 - б

19 - а

20 - в

### II вариант

1 - а

2 - в

4 - в

5 -  $A=79_{(10)} = 0100\ 1111_{(2)}$

$A+B=246_{(10)} = 1111\ 0110_{(2)}$ .

6 -  $B=63_{(10)} = 0011\ 1111_{(2)}$

$1100\ 0000_{(2)}$

$B=-63_{(10)} = 1100\ 0001_{(2)}$

$B_{\text{доп}}+A=131_{(10)} = 100\ 0011_{(2)}$  1

7 -  $A=211_{(10)} = 1101\ 0011_{(2)}$

$00000000$

$11010011$

$11010011$

$11010011$

$11010011$

$11001100011010 = 13082_{(10)}$ .

8 - в

9 - б

10 - б

11 - в

12 - а

14 - а

15 - б

16 - в

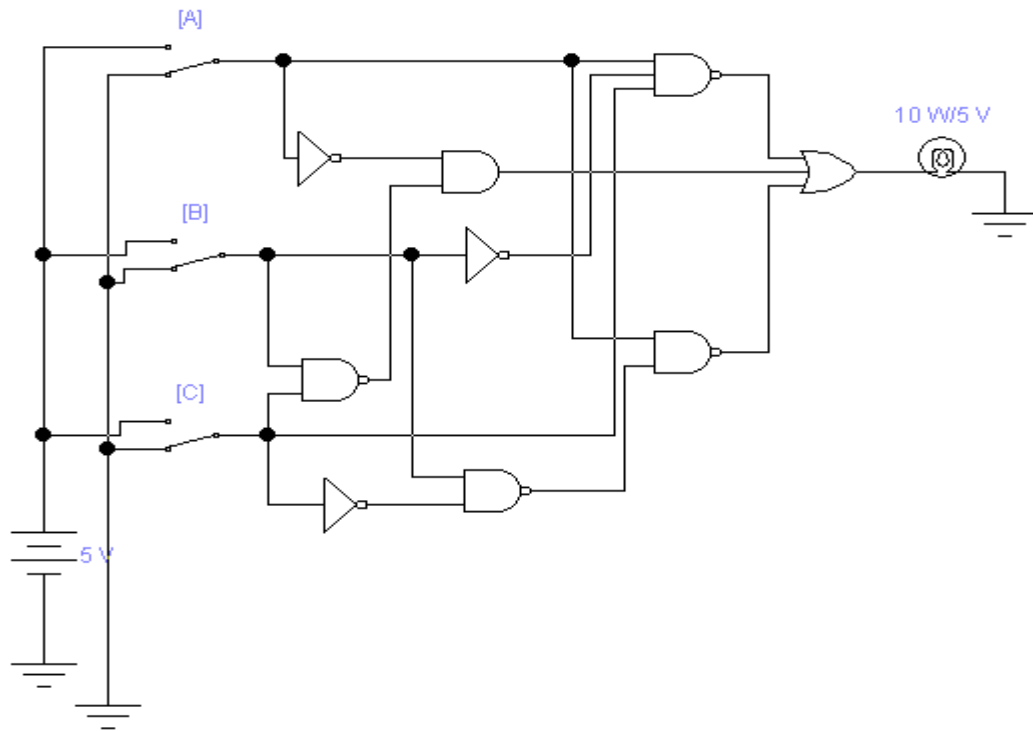
17 - а

18 - а

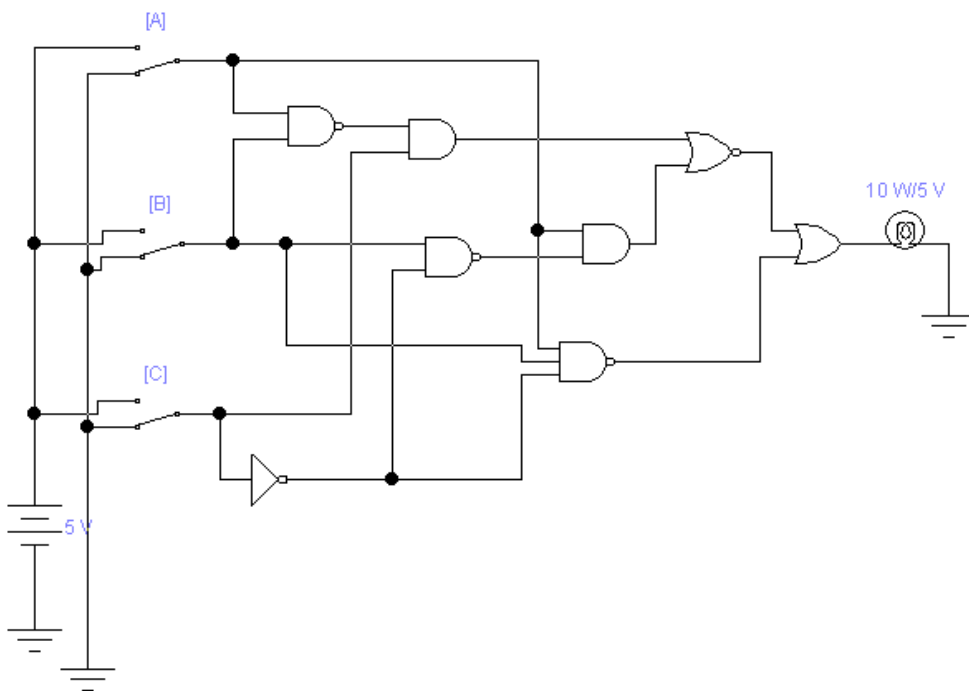
19 - б

20 - б

13 - Логическая схема (I вариант) выражения:  $\overline{\overline{a}}\overline{b}c + \overline{a}\overline{\overline{b}}c + \overline{a}\overline{b}\overline{c} = y$



13 - Логическая схема (II вариант) выражения:  $\overline{\overline{a}b} + \overline{a}\overline{b} + \overline{a}b\overline{c} = y$



## Задания

### I вариант

1. Перевести заданное число:  $1256_{(10)} = \dots_{(2)},_{(8)},_{(16)}$ .
2. Перевести заданное число:  $10001110_{(2)} = \dots_{(8)},_{(10)},_{(16)}$ .
3. Перевести заданное число:  $2EE_{(16)} = \dots_{(2)},_{(8)},_{(10)}$ .
4. Перевести заданное число в дополнительный код:  $-112_{(10)}$ .
5. Выполнить арифметическое сложение, если  $A=155_{(10)}$  и  $B=61_{(10)}$ .
6. Выполнить арифметическое вычитание, если  $A=211_{(10)}$  и  $B=-88_{(10)}$ .
7. Выполнить арифметическое умножение, если  $A=300_{(10)}$  и  $B=63_{(10)}$ .
8. Логический элемент «Исключающее ИЛИ-НЕ»: УГО, формула и таблица истинности.
9. Минимизировать булево выражение с помощью основных тождеств, законов и формул алгебры логики и проверить полученный ответ картой Карно:  
$$\overline{\overline{abc}} + \overline{abc} + \overline{abc} = y.$$
10. Построить логическую схему по выражению заданному в 9 задании.

### II вариант

1. Перевести заданное число:  $987_{(10)} = \dots_{(2)},_{(8)},_{(16)}$ .
2. Перевести заданное число:  $11100011_{(2)} = \dots_{(8)},_{(10)},_{(16)}$ .
3. Перевести заданное число:  $571_{(8)} = \dots_{(2)},_{(10)},_{(16)}$ .
4. Перевести заданное число в дополнительный код:  $-111_{(10)}$ .
5. Выполнить арифметическое сложение, если  $A=181_{(10)}$  и  $B=59_{(10)}$ .
6. Выполнить арифметическое вычитание, если  $A=-190_{(10)}$  и  $B=38_{(10)}$ .
7. Выполнить арифметическое умножение, если  $A=314_{(10)}$  и  $B=31_{(10)}$ .
8. Логический элемент «И-НЕ»: УГО, формула и таблица истинности.
9. Минимизировать булево выражение с помощью основных тождеств, законов и формул алгебры логики и проверить полученный ответ картой Карно:  
$$\overline{\overline{abc}} + \overline{abc} + \overline{abc} = y.$$
10. Построить логическую схему по выражению заданному в 9 задании.

## Ответы

### I вариант

1.  $1256_{(10)} = 100\ 1110\ 1000_{(2)}, 2350_{(8)}, 4E8_{(16)}$ .
2. Перевести заданное число:  $10001110_{(2)} = 216_{(8)}, 142_{(10)}, 8E_{(16)}$ .
3. Перевести заданное число:  $2EE_{(16)} = 10\ 1110\ 1110_{(2)}, 1356_{(8)}, 750_{(10)}$ .
4. Перевести заданное число в дополнительный код:  $-112_{(10)}$ :  
 $112_{(10)} = 0111\ 0000_{(2)} = 1000\ 1111 + 1 = 1001\ 0000_{(2)}$ .

5. Выполнить арифметическое сложение, если

$$A=155_{(10)} = 1001\ 1011_{(2)}$$

$$B=61_{(10)} = 0011\ 1101_{(2)}$$

$$A+B=216_{(10)} = 1101\ 1000_{(2)}$$

6. Выполнить арифметическое вычитание, если  $A=211_{(10)}$  и  $B=-88_{(10)}$  :

$$A=211_{(10)} = 1101\ 0011_{(2)}$$

$$B=88_{(10)} = 0101\ 1000_{(2)} = 1010\ 0111_{(2)} + 1 = 1010\ 1000_{(2)} = -88_{(10)}$$

$$A-B = A + (B_{\text{доп}}) = 123 = 0111\ 1011_{(2)}$$

7. Выполнить арифметическое умножение, если

$$A=300_{(10)} = 1\ 0010\ 1100_{(2)}$$

$$B=63_{(10)} = 11\ 1111_{(2)}$$

$$100101100$$

$$100101100$$

$$100101100$$

$$100101100$$

$$100101100$$

$$100101100$$

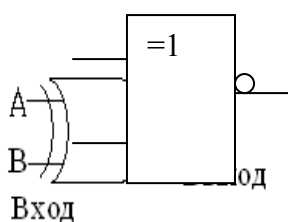
$$100101100$$

$$100100111010100 = 18900_{(10)}$$

8. Логический элемент (ЛЭ) «Исключающее ИЛИ-НЕ»: УГО, формула и таблица истинности: ЛЭ «Исключающее ИЛИ-НЕ» выполняет функции сложения по модулю 2 (mod 2) и инверсии;

а) УГО                      б) формула:  $\overline{a \oplus b} = y$   
(отечественный и иностранный варианты)

в) таблица истинности:



a	b	y
0	0	1
0	1	0
1	0	0
1	1	1

9. Минимизировать булево выражение с помощью основных тождеств, законов и формул алгебры логики и проверить полученный ответ картой Карно:

$$\overline{\overline{abc}} + \overline{abc} + \overline{abc} = y$$

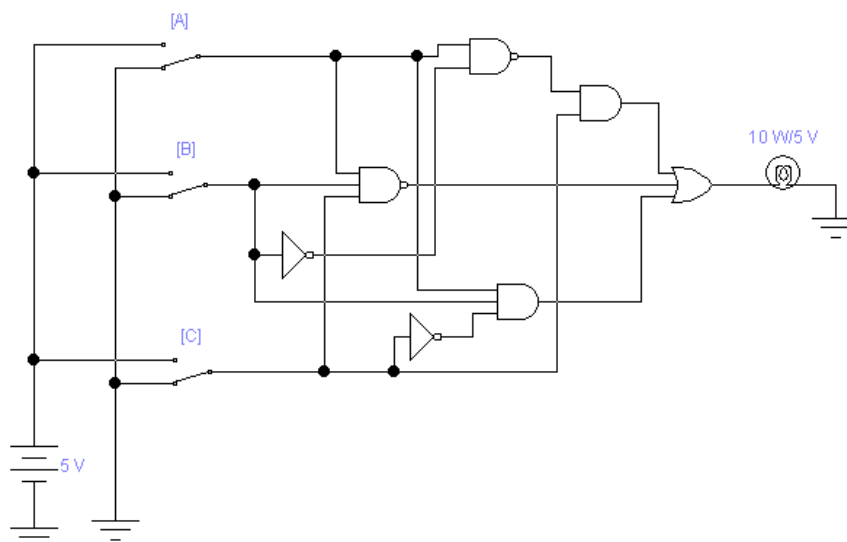
В карту Карно вкладываем выражение:  $\overline{ac} + bc + \overline{a} + \overline{b} + \overline{c} + \overline{abc} = y$

с  $\overline{c}$

$\bar{\bar{a}}\bar{b}$	1	1	1=y
$\bar{a}\bar{b}$	1	1	
$a\bar{b}$	1	1	
$ab$	1	1	

Ответ: 1=y.

10. Построить логическую схему по выражению заданному в 9 задании.



### II вариант

1.  $987_{(10)} = 11\ 1101\ 1011_{(2)}$ ,  $1733_{(8)}$ ,  $3DB_{(16)}$ .

2. Перевести заданное число:  $11100011_{(2)} = 343_{(8)}$ ,  $227_{(10)}$ ,  $E3_{(16)}$ .

3. Перевести заданное число:  $571_{(8)} = 1\ 0111\ 1001_{(2)}$ ,  $377_{(10)}$ ,  $179_{(16)}$ .

4. Перевести заданное число в дополнительный код:  $-111_{(10)}$ :

$111_{(10)} = 01101111_{(2)} = 1001\ 0000 + 1 = 1001\ 0001_{(2)}$ .

5. Выполнить арифметическое сложение, если

$A = 181_{(10)} = 1011\ 0101_{(2)}$

$B = 59_{(10)} = 0011\ 1011_{(2)}$

$A+B = 240_{(10)} = 1111\ 0000_{(2)}$ .

6. Выполнить арифметическое вычитание, если  $A = -190_{(10)}$  и  $B = 38_{(10)}$ :

$A = 190_{(10)} = 1011\ 1110_{(2)} = 0100\ 0001_{(2)} + 1 = 0100\ 0010_{(2)} = -190_{(10)}$ .

$B = 38_{(10)} = 0010\ 0110_{(2)}$

$-A-B = A_{\text{доп}} + B = 0110\ 1000_{(2)}$

$1001\ 0111 + 1 = 1001\ 1000_{(2)} = -152_{(10)}$ .

7. Выполнить арифметическое умножение, если

$$A=314_{(10)} = 1\ 0011\ 1010_{(2)}$$

$$B= 31_{(10)} = 1\ 1111_{(2)}$$

100111010

100111010

100111010

100111010

100111010

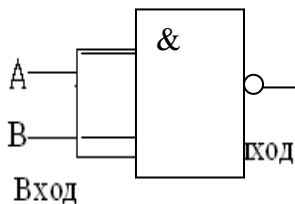
$$10011000000110 = 9734_{(10)}.$$

8. Логический элемент (ЛЭ) «И-НЕ»: УГО, формула и таблица истинности: ЛЭ «И-НЕ» выполняет функции логического умножения и инверсии:

а) УГО                      б) формула:  $\overline{a * b} = y$

(отечественный и иностранный варианты)

в) таблица истинности:

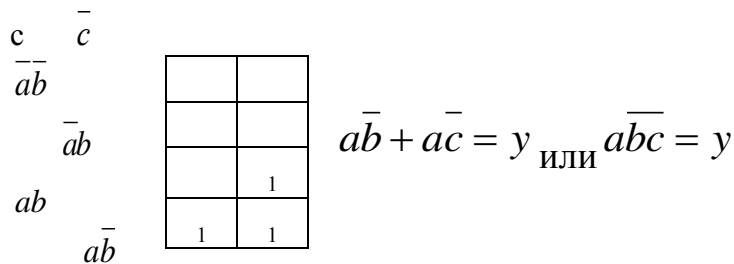


a	b	y
0	0	1
0	1	1
1	0	1
1	1	0

9. Минимизировать булево выражение с помощью основных тождеств, законов и формул алгебры логики и проверить полученный ответ картой Карно:

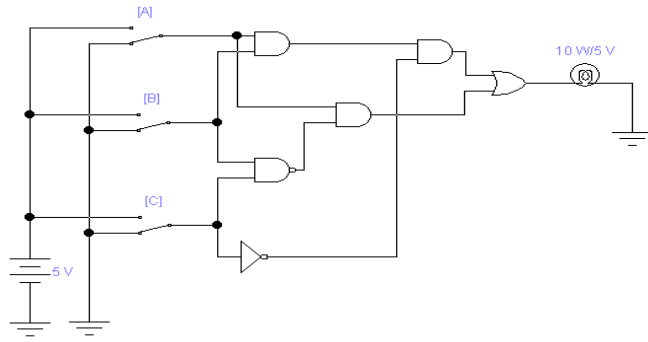
$$\overline{\overline{a}bc} + \overline{a\overline{b}c} + \overline{ab\overline{c}} = y$$

В карту Карно вкладываем выражение:  $\overline{a\overline{b}c} + \overline{ab\overline{c}} = y$



Ответ:  $\overline{a\overline{b}c} = y$ .

10. Построить логическую схему по выражению заданному в 9 задании.



ФЕДЕРАЛЬНОЕ АГЕНТСТВО ЖЕЛЕЗНОДОРОЖНОГО ТРАНСПОРТА  
**Улан-Удэнский колледж железнодорожного транспорта**  
 Улан-Удэнского института железнодорожного транспорта – филиала  
 Федерального государственного бюджетного образовательного учреждения  
 высшего образования

«Иркутский государственный университет путей сообщения» (УУКЖТ УУИЖТ ИрГУПС)

РАССМОТРЕНО ЦМК специальности 11.02.06 протокол № от « » 20 г. _____ Т.Ф.Сластина (подпись) (И.О.Ф)	ДИФФЕРЕНЦИРОВАННЫЙ ЗАЧЕТ ОП.09 Вычислительная техника Специальность: 11.02.06 Техническая эксплуатация транспортного радиоэлектронного оборудования (по видам транспорта) 3 курс, 5 семестр / 2 курс, 3 семестр Тест	СОГЛАСОВАНО Зам. директора колледжа по УР _____ О.Н. Иванова (подпись) (И.О.Ф) «__» _____ 20 г
---	---	---

**1 вариант**

**Инструкция**

1. Каждый вопрос теста предполагает выбор одного правильного ответа (для заданий 5, 6, 7 и 13 ответов нет, необходимо самостоятельно их решить, не применяя калькулятор).

2. Максимальное время выполнения задания 30 минут.

3. Критерии оценки результата:

если правильно даны ответы на 18-20 вопросов, то оценка ставится «5» (отлично);

если даны правильные ответы на 15-17 вопросов, то оценка «4» (хорошо);

если на 12-14 вопросов, то оценка «3» (удовлетворительно);

если меньше 11 вопросов, то оценка «2» (неудовлетворительно).

1. Переведите заданное число:  $3456_{(10)} = \dots_{(16)}$ .

а) 1380;

б) 6600;

в) D80.

2. Переведите заданное число:  $571_{(8)} = \dots_{(10)}$ .

а) 178;

б) 377;

в) 249.

3. Переведите заданное число:  $1010101010_{(2)} = \dots_{(8)}$ .

а) 21010;



б) 682;

в) 1252.

4. Дано число –  $49_{(10)}$ . Определите его двоичную форму, применив дополнительный код.

а)  $0011\ 0001_{(2)}$ ;

б)  $1100\ 1111_{(2)}$ ;

в)  $1100\ 1110_{(2)}$ .

5. Выполнить арифметическое сложение в двоичной системе счисления, если  $A=123_{(10)}$  и  $B=91_{(10)}$ .

6. Выполнить арифметическое вычитание в двоичной системе счисления, если  $A=47_{(10)}$  и  $B=126_{(10)}$ .

7. Выполнить двоичное арифметическое умножение, если  $A=242_{(10)}$  и  $B=54_{(10)}$ .

8. Выберите классификацию информации по назначению:

а) актуальная, достоверная, понятная, полная и полезная;

б) текстовая, числовая, графическая, звуковая и видеоинформация;

в) массовая, специальная, секретная и личная.

9. Логический элемент (ЛЭ) «И» выполняет операцию -

а) конъюнкции;

б) дизъюнкции;

в) отрицание.

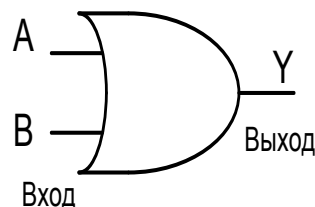
10. Какую логическую операцию выполняет логический элемент «Исключающее или»?

а) логическое сложение;

б) логическое умножение;

в) сложение по модулю два (mod 2).

11. Условно-графическое обозначение, какого ЛЭ изображено на рисунке?



а) Исключающее ИЛИ;

б) ИЛИ;

в) И.

12. Таблица истинности принадлежит ЛЭ:

а	в	у
0	0	1
0	1	0
1	0	0
1	1	0

- а) Исключающее ИЛИ-НЕ;
- б) ИЛИ-НЕ;
- в) И-НЕ.

13. Постройте логическую схему по заданному выражению:

$$\overline{abc} + \overline{abc} + \overline{abc} = y$$

14. Машина фон Неймана состоит:

- а) АЛУ, УУ, УВВ;
- б) УВВ, ЗУ, АЛУ, УУ;
- в) ЗУ, УВВ, АЛУ.

15. Какие регистры используются для хранения данных и выполнения различных арифметических и логических операций?

- а) регистры команд;
- б) регистры процессора;
- в) регистры общего назначения (РОН).

16. Команда состоит:

- а) адреса первого, второго операндов, адрес результата, адрес следующей команды;
- б) код операции, адреса первого, второго операндов, адрес результата, адрес следующей команды;
- в) код операции, адреса первого, второго операндов, адрес результата.

17. Команды, реализующие механизм ветвления называются...

- а) команды обработки данных;
- б) команды передачи данных;
- в) команды управления.

18. В каких режимах работает ПЗУ?

- а) записи, чтения;
- б) хранения, чтения;
- в) записи, хранения, чтения.

19. Данные интерфейсы предназначены для организации связей между составными

элементами ЭВМ, т.е. непосредственно для их построения и связи с внешней средой:

- а) машинные интерфейсы;
- б) интерфейсы периферийного оборудования;
- в) интерфейсы мультипроцессорных систем.

20. Смысловое значение фраз называется...

- а) алфавитом;
- б) синтаксисом;
- в) семантикой. .

Преподаватель \_\_\_\_\_ О.С. Овчаренко

ФЕДЕРАЛЬНОЕ АГЕНТСТВО ЖЕЛЕЗНОДОРОЖНОГО ТРАНСПОРТА

Улан-Удэнский колледж железнодорожного транспорта

Улан-Удэнского института железнодорожного транспорта – филиала  
Федерального государственного бюджетного образовательного учреждения  
высшего образования

«Иркутский государственный университет путей сообщения» (УУКЖТ УУИЖТ ИрГУПС)

<p>РАССМОТРЕНО ЦМК специальности 11.02.06 протокол № от « » 20 г. _____ Т.Ф.Сластина (подпись) (И.О.Ф)</p>	<p>ДИФФЕРЕНЦИРОВАННЫЙ ЗАЧЕТ ОП.09 Вычислительная техника Специальность: 11.02.06 Техническая эксплуатация транспортного радиоэлектронного оборудования (по видам транспорта) 3 курс,5 семестр / 2 курс, 3 семестр Тест</p>	<p>СОГЛАСОВАНО Зам. директора колледжа по УР _____ О.Н. Иванова (подпись) (И.О.Ф) « _____ » _____ 20 г</p>
--	--	--

**2 вариант**

**Инструкция**

1. Каждый вопрос теста предполагает выбор одного правильного ответа (для заданий 5, 6, 7 и 13 ответов нет, необходимо самостоятельно их решить, не применяя калькулятор).

2. Максимальное время выполнения задания 30 минут.

3. Критерии оценки результата:

если правильно даны ответы на 18-20 вопросов, то оценка ставится «5» (отлично);

если даны правильные ответы на 15-17 вопросов, то оценка «4» (хорошо);

если на 12-14 вопросов, то оценка «3» (удовлетворительно);

если меньше 11 вопросов, то оценка «2» (неудовлетворительно).

1. Переведите заданное число:  $2E7_{(16)} = \dots_{(8)}$ .

а) 1347;

б) 743;

в) 1343.

2. Переведите заданное число:  $100100111000_{(2)} = \dots_{(16)}$ .

а) 4470;

б) 2360;

в) 938.

3. Переведите заданное число:  $637_{(8)} = \dots_{(2)}$ .

а) 1010101010;

б) 1001111101;

в) 110011111.

4. Дано число –  $74_{(10)}$ . Определите его двоичную форму, применив дополнительный код.

а)  $1011\ 0101_{(2)}$ ;

б)  $0100\ 1010_{(2)}$ ;

в)  $1011\ 0110_{(2)}$ .

5. Выполнить арифметическое сложение в двоичной системе счисления, если  $A=79_{(10)}$  и  $B=167_{(10)}$ .

6. Выполнить арифметическое вычитание в двоичной системе счисления, если  $A=194_{(10)}$  и  $B=63_{(10)}$ .

7. Выполнить двоичное арифметическое умножение, если  $A=211_{(10)}$  и  $B=62_{(10)}$ .

8. Выберите классификацию информации по назначению:

а) актуальная, достоверная, понятная, полная и полезная;

б) текстовая, числовая, графическая, звуковая и видеоинформация;

в) массовая, специальная, секретная и личная.

9. Логический элемент (ЛЭ) «ИЛИ» выполняет операцию -

а) конъюнкции;

б) дизъюнкции;

в) отрицание.

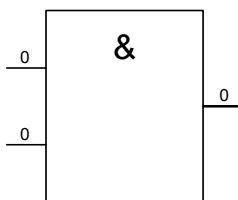
10. Какую логическую операцию выполняет ЛЭ «И»?

а) логическое сложение;

б) логическое умножение;

в) сложение по модулю два ( $\text{mod } 2$ ).

11. Условно-графическое обозначение, какого ЛЭ изображено на рисунке?



а) ИЛИ;

б) Исключающее ИЛИ;

в) И.

12. Таблица истинности принадлежит ЛЭ:

а	в	у
0	0	1
0	1	0
1	0	0
1	1	1

а) Исключающее ИЛИ-НЕ;

б) ИЛИ-НЕ;

в) И-НЕ.

13. Постройте логическую схему по заданному выражению:

$$\overline{\overline{a}bc} + \overline{a\overline{b}c} + \overline{abc} = y$$

14. Принципы фон Неймана:

а) адресности, программного управления, двоичного кодирования, однородности памяти;

б) программного управления, использование двоичной системы счисления;

в) адресный принцип, использование двоичного кода.

15. Какие регистры предназначены для хранения индексов при работе с массивами?

а) регистры команд;

б) регистры процессора;

в) регистры общего назначения (РОН).

16. Что такое операнд?

а) операция, подлежащая исполнению в микропроцессорном устройстве;

б) устройство, предназначенное для хранения адреса команды;

в) данные, участвующие в операциях.

17. Команды, которые выполняет арифметико-логическое устройство, называют...

а) команды обработки данных;

б) команды передачи данных;

в) команды управления.

18. В каких режимах работает ОЗУ?

а) записи, хранения, чтения.

б) хранения, чтения;

в) записи, чтения;

19. Данные интерфейсы выполняют функции сопряжения процессоров, контроллеров,

запоминающих устройств и аппаратурой передачи данных:

- а) машинные интерфейсы;
- б) интерфейсы периферийного оборудования;
- в) интерфейсы мультипроцессорных систем.

20. Правила написания фраз или предложений называется...

- а) алфавитом;
- б) синтаксисом;
- в) семантикой.

Преподаватель \_\_\_\_\_ О.С. Овчаренко

## Ответы на вопросы теста

### 1 вариант

1 – В

2 – б

3 – В

4 – б

5 –  $A=123_{(10)}=0111\ 1011_{(2)}$

$B=91_{(10)}=0101\ 1011_{(2)}$

---

$A+B=214_{(10)}=1101\ 0110_{(2)}$ .

6- $B=126_{(10)}=0111\ 1110_{(2)}$

$10000001_{(2)}$

+1

---

$B=-126_{(10)}=1000\ 0010_{(2)}$

$A=47_{(10)}=0010\ 1111_{(2)}$

---

$B_{\text{доп}}+A=1011\ 0001_{(2)}$

$0100\ 1110$

+1

---

$-79_{(10)}=0100\ 1111_{(2)}$

7 –  $A=242_{(10)}=1111\ 0010$

$B=54_{(10)}=0011\ 0110$

---

00000000

11110010

11110010

11110010

11110010

11110010

---

$11001100001100 = 13068_{(10)}$

8 – а

9 – а

10 – В

11 – б

12 – б

13 – логическая схема (смотреть ниже)

14 – б

15 – В

16 – б



- 17 – в
- 18 – б
- 19 – а
- 20 – в

2 вариант

- 1 – а
- 2 – в
- 3 – в
- 4 – в
- 5 –  $A = 79_{(10)} = 0100\ 1111_{(2)}$
- $B = 167_{(10)} = 1010\ 0111_{(2)}$

$$A+B = 246_{(10)} = 1111\ 0110_{(2)}$$

$$6 - B = 63_{(10)} = 0011\ 1111_{(2)}$$

$$1100\ 0000_{(2)}$$

$$+1$$

$$B = -63_{(10)} = 1100\ 0001_{(2)}$$

$$A = 194_{(10)} = 1100\ 0010_{(2)}$$

$$B_{\text{доп}} + A = 1\ 1000\ 0011_{(2)}$$

$$7 - A = 211_{(10)} = 1101\ 0011$$

$$B=63_{(10)} = \quad 11\ 1110$$

00000000

- 11010011
- 11010011
- 11010011
- 11010011
- 11010011

$$11001100011010 = 13082_{(10)}$$

- 8 – в
- 9 – б
- 10 – б
- 11 – в
- 12 – а
- 13 – логическая схема (смотреть ниже)
- 14 – а
- 15 – б
- 16 – в

- 17 – a
- 18 – a
- 19 – б
- 20 – б

1 вариант

2 вариант

