

ФЕДЕРАЛЬНОЕ АГЕНТСТВО ЖЕЛЕЗНОДОРОЖНОГО ТРАНСПОРТА  
Улан-Удэнский колледж железнодорожного транспорта - филиал  
Федерального государственного бюджетного образовательного учреждения  
высшего образования  
«Иркутский государственный университет путей сообщения»  
(УУКЖТ ИрГУПС)



А.Г. Молчанов

## МЕТОДИЧЕСКИЕ УКАЗАНИЯ

по выполнению контрольной работы

по дисциплине ОП.01 Инженерная графика

для специальности

08.02.10 Строительство железных дорог, путь и путевое хозяйство

*Базовая подготовка*

*среднего профессионального образования*

*Заочная форма обучения на базе среднего общего образования*

Улан-Удэ - 2023

Электронный документ выгружен из ЕИС ФГБОУ ВО ИрГУПС и соответствует оригиналу

Подписант ФГБОУ ВО ИрГУПС Трофимов Ю.А.

00a73c5b7b623a969ccad43a81ab346d50 с 08.12.2022 14:32 по 02.03.2024 14:32 GMT+03:00

Подпись соответствует файлу документа



УДК 744 (07)

ББК 30.11

М 75

ОП.01. Инженерная графика [Текст]: Методические указания по выполнению практических работ по специальности 08.02.10 Строительство железных дорог, путь и путевое хозяйство/А.Г.Молчанов Улан-Удэнский колледж железнодорожного транспорта ИрГУПС. – Улан-Удэ: Сектор информационного обеспечения учебного процесса УУКЖТ ИрГУПС, 2023. – 31 с.

В методических указаниях дана пояснительная записка, общие рекомендации, правила оформления чертежа, методические указания по выполнению контрольной работы, с целью формирования общих и профессиональных компетенций, закрепления знаний, освоение необходимых умений и способов деятельности, формирование первоначального практического опыта при выполнении практических работ по дисциплине ОП.01. Инженерная графика.

Данные методические указания предназначены для обучающихся заочной формы обучения среднего профессионального образования специальности 08.02.10 Строительство железных дорог, путь и путевое хозяйство

Рассмотрено на заседании ЦМК протокол № 5 от 17.05.2023 и одобрено на заседании Методического совета колледжа протокол №5 от 17.05.23

Рецензент: А.В. Азутов – преподаватель УУКЖТ ИрГУПС

УДК 744 (07)

ББК 30.11

© Молчанов А.Г., 2023

©УУКЖТ ИРГУПС

Содержание

	стр
Пояснительная записка . . . . .	4
1 Общие рекомендации. . . . .	5
1.1 Инструменты и принадлежности . . . . .	5
1.2 Правила оформления чертежей . . . . .	6
2 Методические указания . . . . .	11
2.1 Задание «Шрифт чертежный» . . . . .	11
2.2 Задание «Чертеж плоской детали» . . . . .	13
2.3 Задание «Проецирование отрезка» . . . . .	15
2.4 Задание «Комплексный чертеж модели» . . . . .	17
2.5 Задание «Болтовое соединение» . . . . .	19
3 Вопросы для подготовки к промежуточной аттестации . . . . .	20
4 Рекомендуемая учебная литература. . . . .	23
Приложение А- Линии чертежа . . . . .	24
Приложение Б – «Чертеж плоской детали» варианты заданий . . . . .	25
Приложение В- «Проецирование отрезка» варианты заданий. . . . .	27
Приложение Г – «Комплексный чертеж модели» варианты заданий . . . . .	28
Приложение Д- «Болтовое соединение» варианты заданий . . . . .	31

Методические указания по выполнению домашней контрольной работы разработаны в соответствии с рабочей учебной программой дисциплины ОП.01 Инженерная графика специальности 08.02.10 Строительство железных дорог, путь и путевое хозяйство, и требованиями к результатам освоения программы подготовки специалистов среднего звена ФГОС СПО по данной специальности (базовая подготовка), предназначены для студентов заочной формы обучения.

Домашняя контрольная работа – это самостоятельная работа обучающихся, которая выполняется в установленное время и в установленном объеме индивидуально без непосредственной помощи преподавателя.

Самостоятельная работа обучающихся проводится с целью:

- формирования компетенций, предусмотренных ФГОС СПО по специальности Организация перевозок и управление на транспорте (по видам);
- систематизации и закрепления полученных теоретических знаний и практических умений обучающихся;
- формирование самостоятельности мышления, способностей к саморазвитию, совершенствованию и самоорганизации;
- развитию исследовательских умений.

Учебным планом специальности 08.02.10 Строительство железных дорог, путь и путевое хозяйство (заочная форма обучения) для дисциплины ОП.01 Инженерная графика отводится 168 часов, из них 144 часа на самостоятельную работу обучающихся. Рабочей учебной программой дисциплины определены следующие виды ВСР: проработка учебной литературы, выполнение индивидуальной контрольной работы.

Графические работы должны выполняться после изучения теоретической части дисциплины и соответствующих стандартов Единой системы конструкторской документации (ЕСКД).

*Критерии оценки* (по пятибалльной системе) – каждый нижеуказанный правильно выполненный пункт – 1 балл.

Оценивается компоновка чертежа, правильность графических построений, соблюдение типов линий, учитывается также аккуратность выполнения работы и соблюдение стандартов при оформлении чертежа.

Вариант контрольной работы определяется по сумме двух последних цифр зачетной книжки обучающегося. Контрольная работа выполняется на форматах А4 и А3 с рамкой и основной надписью. После проверки работу вместе с замечаниями, если таковые имеются, возвращают студенту для исправления недочетов. Замечания на чертежах нельзя стирать, они должны оставаться до окончательной проверки и выставления оценки.

Студенты допускаются к промежуточной аттестации только при условии, что домашняя контрольная работа зачтена.

## 1 Общие рекомендации по выполнению контрольной работы

### 1.1 Инструменты и принадлежности

Все задания должны быть выполнены в соответствии с ГОСТами ЕСКД, быть выразительными, четкими и аккуратными. Для выполнения самостоятельных графических работ необходимо иметь следующие чертежные инструменты и материалы:

- измерительную линейку длиной 250-300мм;
- угольник деревянный или из пластмассы с углами  $45^{\circ}$ ,  $45^{\circ}$ ,  $90^{\circ}$ ;
- угольник деревянный или из пластмассы с углами  $30^{\circ}$ ,  $60^{\circ}$ ,  $90^{\circ}$ ;
- транспортир;
- лекала разных типов;
- циркуль;
- карандаши твердости Т, ТМ, М или Н, НВ, В, F;
- резинку мягкую;
- канцелярский нож;
- чертежную бумагу формата А3 и А4.

### 1.2 Правила оформления чертежей

Чертежи выполняют на листах строго определенных размеров, установленных ГОСТ 2.301-68 (СТ СЭВ 1181-78). Это облегчает их хранение. Форматы, размеры листов чертежей, установлены ГОСТом (Государственным стандартом) приведены на рис. 1 и измеряются в миллиметрах.

Формат чертежа обозначается буквой и цифрой, например А3, А4.

Форматы листов определяются размерами внешней рамки.

Размеры сторон формата, мм:

297×210 – А4                      594×420 – А2                      1189×841 – А0

297×420 – А3                      594×841 – А1

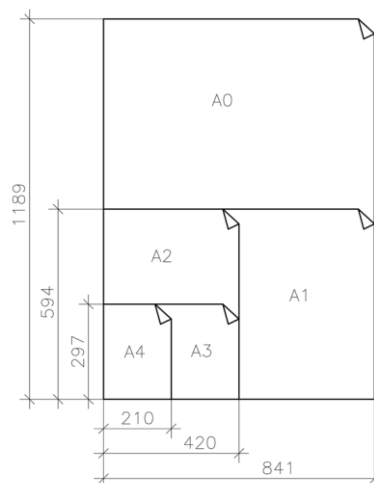


Рисунок 1- Образование форматов

Размер формата А4 (210 х 297) принят за единицу измерения остальных форматов. Формат выбирается в зависимости от размеров выполняемого изображения.

Чертеж оформляется рамкой, которая проводится сплошной основной линией на расстоянии 5 мм от правой, нижней и верхней сторон внешней рамки чертежа. С левой стороны оставляется поле шириной 20 мм, служащее для подшивки и брошюровки чертежей, как показано на рисунке 2.

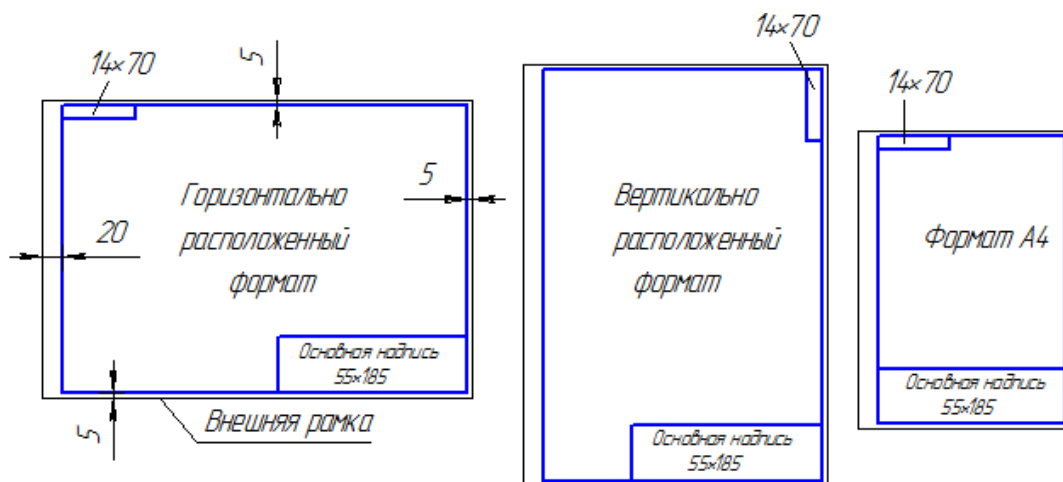


Рисунок 2 – Примеры оформления чертежа

Основная надпись по форме 1 используется в чертежах приборо и машиностроения.

Основная надпись по форме 2 используется в спецификации и других текстовых документах — первый лист, по форме 2а — последующие листы.

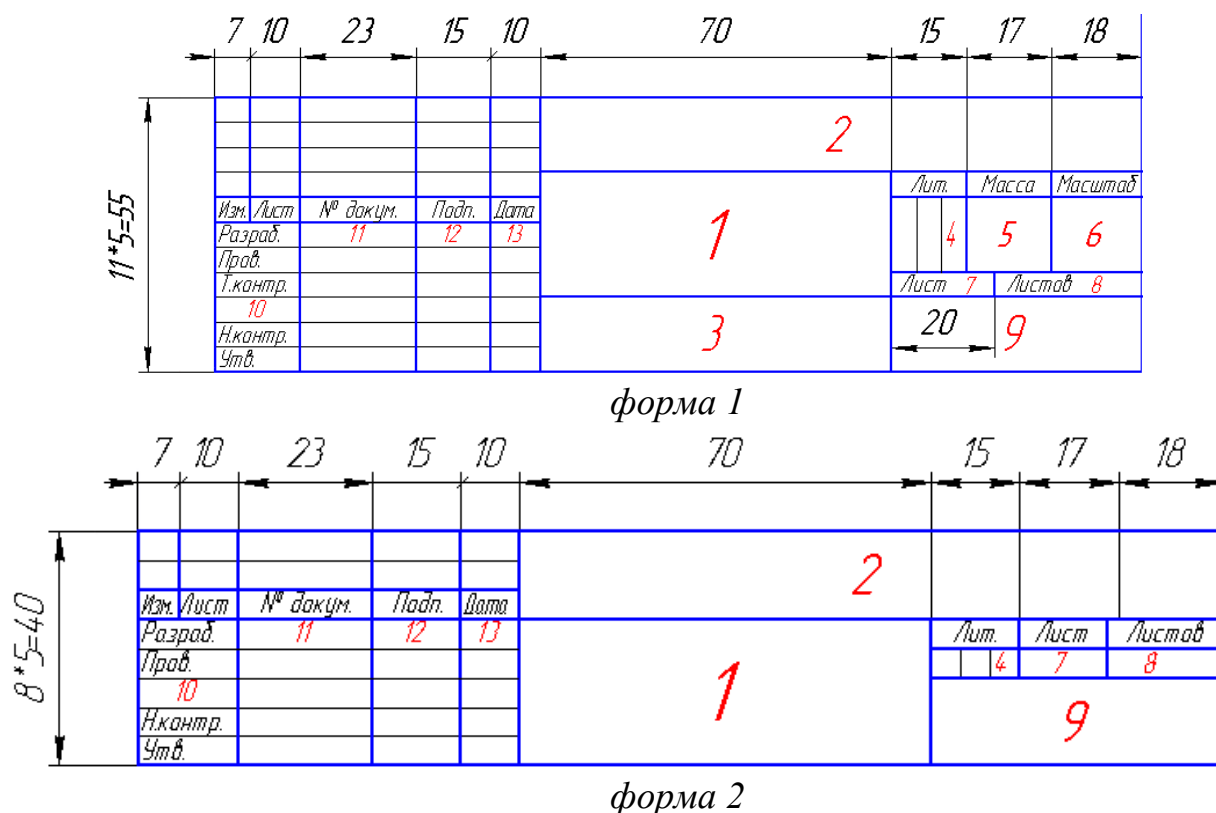


Рисунок 3 – Примеры основных надписей графических и текстовых документов

В графах основной надписи указывают:

- в графе 1 — наименование изделия;

- в графе 2 — обозначение документа;
- в графе 3 — обозначение материала детали;
- в графе 4 — литеру, присвоенную данному документу;
- в графе 5 — массу изделия;
- в графе 6 — масштаб;
- в графе 7 — порядковый номер листа (на документах, состоящих из одного листа, графу не заполняют);
- в графе 8 — общее количество листов документа (графу заполняют только на первом листе);
- в графе 9 — наименование предприятия, выпускающего документ;
- в графе 10 — указываются функции исполнителей: «Разработал», «Проверил»;
- в графе 11- фамилии лиц, подписавших документ;
- в графе 12 — подписи лиц, фамилии которых указаны в графе 11;
- в графе 13 — дата;

Чертеж и наглядное изображение детали вычерчиваются различными линиями. Одни из них изображают реально существующие поверхности - видимые и невидимые контуры; другие линии показывают размеры предмета, плоскости симметрии и т. п., их нельзя увидеть на детали, так как это условные линии, которые не показывают реальных очертаний предмета. Очевидно, что условные линии должны по начертанию отличаться от линий, изображающих контуры детали. На рисунке 4 показано использование на чертеже различных линий чертежа.



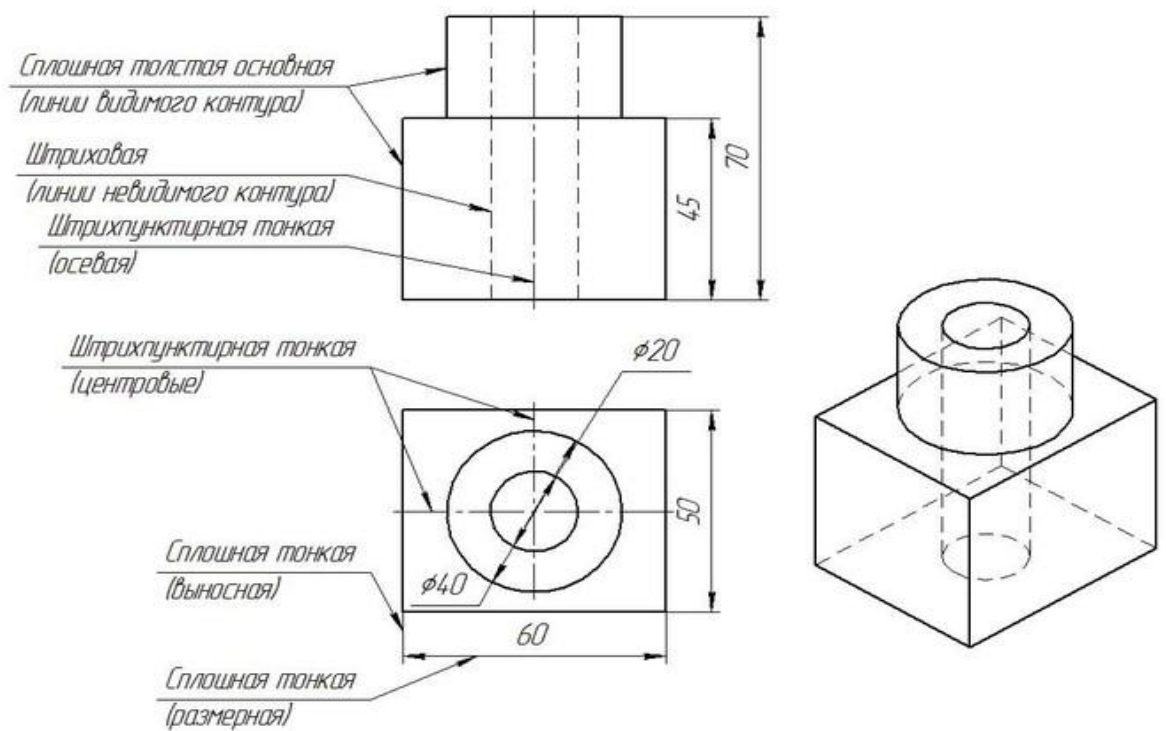


Рисунок 4 - Линии чертежа

ГОСТ 2.303-68\*- Линии чертежа, представлены в виде таблицы в приложении А .

Предпочтительным масштабом при выполнении работ является М 1:1. В зависимости от сложности и величины изображений на чертеже пользуются масштабами увеличения и уменьшения.

*Масштаб— это отношение размеров изображения к действительным размерам предмета.*

ГОСТ 2.302-68 (СТ СЭВ 1180-78) предусматривает следующие масштабы:

- натуральная величина - 1:1;
- масштабы уменьшения - 1:2; 1:2,5; 1:4; 1:5; 1:10; 1:15; 1:20; 1:25; 1:40; 1:50; 1:75; 1:100; 1:200; 1:400; 1:500; 1:800; 1:1000;
- масштабы увеличения - 2: 1; 2,5: 1; 4:1; 5:1; 10:1; 20:1; 40:1; 50:1; 100:1.

При проектировании генеральных планов крупных объектов применяются масштабы 1: 2000; 1: 5000; 1:10 000; 1: 20 000; 1: 25 000; 1: 50 000.

Масштаб в соответствующей графе основной надписи и в других случаях обозначается по типу: 1:1; 1:2; 5:1 и т. д.

Если отдельное изображение выполнено в масштабе, отличном от масштаба всего чертежа, то рядом с надписью, относящейся к данному изображению, указывают масштаб в круглых скобках, например:  $A (2:1)$ ;  $A-A (1:2)$  и т. п.

Чтобы построить чертеж детали в масштабе 2:1, необходимо линейные размеры изображения увеличить в два раза. Если необходимо выполнить изображение в масштабе 1:2, то линейные размеры уменьшаются в два раза. Размеры углов не изменяются при выборе масштаба изображения.

При любом масштабе на чертеже всегда наносят только действительные размеры, это удачно изображено на рисунке 5. Масштаб записывают в специальной графе основной надписи по типу 1:1; 1:2; 2:1 и т. д. Масштаб может быть проставлен на поле чертежа только для тех изображений, которые выполнены в масштабе, отличном от масштаба, заявленного в основной надписи. В этом случае над изображением делают запись М 1:2; М 2:1 и т. д.

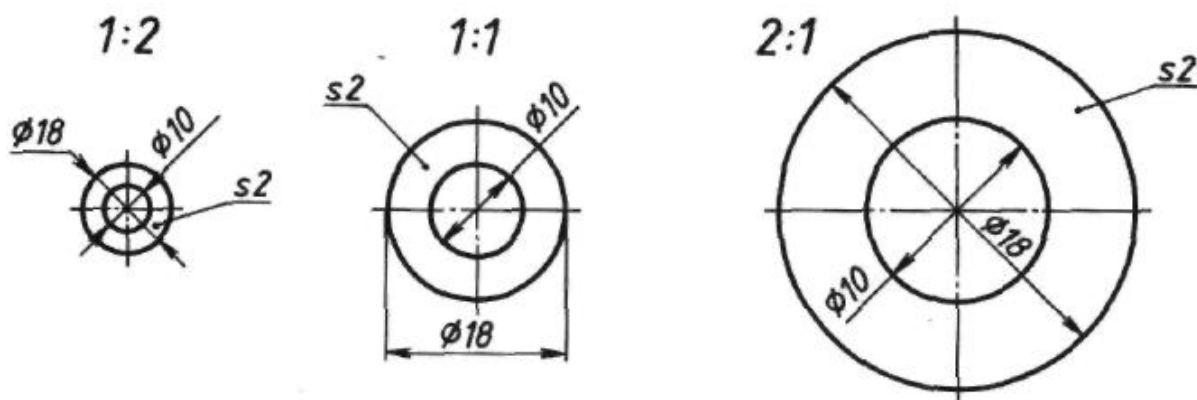


Рисунок 5 – Чертежи шайбы, выполненные в разных масштабах

## 2 Методические указания

Задания контрольной работы составлены в соответствии с рабочей учебной программой по основным разделам и состоит из пяти графических заданий:

- шрифт чертежный;
- чертеж плоской детали;
- проецирование отрезка;
- комплексный чертеж модели;
- болтовое соединение.

## 2.1 Методические указания к заданию

### «Шрифт чертежный»

Задание является общим для всех студентов, выполняется на формате А4 с нанесенной миллиметровой разметкой. Необходимо написать прописные и строчные буквы; арабские цифры; знаки ГОСТ 2.304-81 шрифтом 10, тип Б с наклоном  $75^0$ ; шифр и название специальности. Уделить особое внимание ширине букв, высоте строчных букв, расстоянию между буквами, цифрами, знаками, словами и основаниями строк. Заполнить основную надпись Чертежным шрифтом. В строках высотой 5 мм использовать шрифт 3,5, в остальных 5 или 7 в зависимости от содержания текста.

При выполнении задания пользоваться ГОСТ 2.304-81 Шрифты чертежные. Шрифт 10 в соответствии с ГОСТ 2.304-81 показан на рисунке 6.

*Алгоритм выполнения задания:*

- обозначить на формате границы изображения
- нанести сетку в тонких линиях;
- по образцу на рисунке 6 прописать прописные, строчные буквы, цифры, знаки;
- чертежным шрифтом заполнить основную надпись.

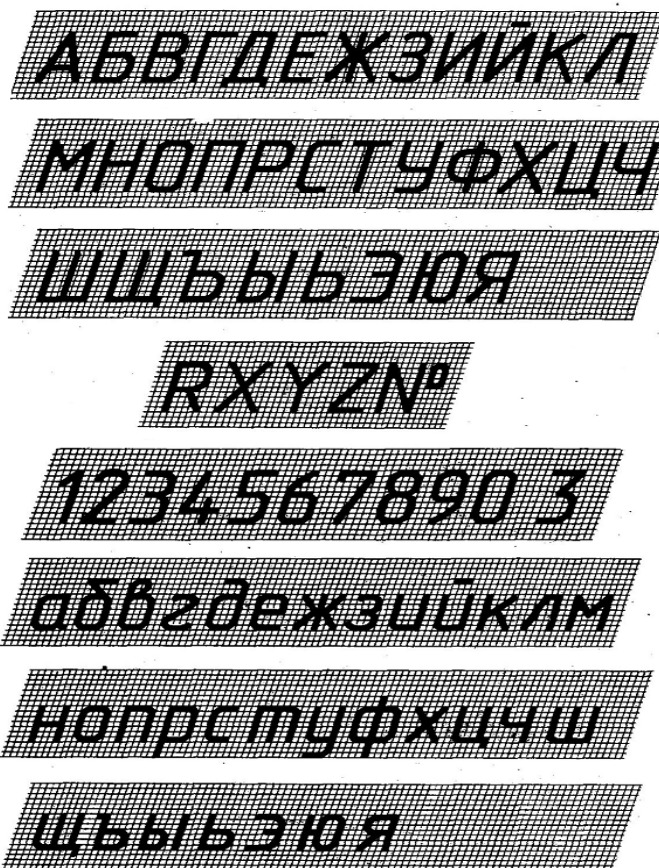


Рисунок 6-Шрифт 10 тип Б с наклоном 75°

Параметры в зависимости от размера шрифта приведены в таблице 1.

Таблица 1- Параметры шрифта типа Б

Параметры шрифта		Обозначение	Размеры в мм.									
Размер шрифта		<i>h</i>	1,8	2,5	3,5	5	7	10	14	20	28	40
Высота прописных букв и цифр		<i>h</i>	1,8	2,5	3,5	5	7	10	14	20	28	40
Высота строчных букв		<i>c</i>	1,3	1,8	2,5	3,5	5	7	10	14	20	28
Толщина линий шрифта	А	<i>d</i>	-	0,18	0,25	0,35	0,5	0,7	1,0	1,4	2,0	2,8
	Б		0,18	0,25	0,35	0,5	0,7	1,0	1,4	2,0	2,8	4,0
Ширина буквы	А	<i>g</i>	-	1,1	1,5	2,1	3	4,2	6	8,4	12	16,8
	Б		1,1	1,5	2,1	3	4,2	6	8,4	12	16,8	24
Расстояние между буквами	А	<i>a</i>	-	0,35	0,5	0,7	1,0	1,4	2,0	2,8	4,0	5,7
	Б		0,35	0,5	0,7	1,0	1,4	2,0	2,8	4,0	5,7	8
Минимальный шаг строк	А	<i>b</i>	-	4,0	5,5	8,0	11,0	16,0	22,0	31,0	44	61,6
	Б		3,1	4,3	6,0	8,5	12,0	17,0	24,0	34,0	47,6	68
Минимальное расстояние между словами	А	<i>e</i>	-	1,1	1,5	2,1	3	4,2	6	8,4	12	16,8
	Б		1,1	1,5	2,1	3	4,2	6	8,4	12	16,8	24

## 2.2 Методические указания к заданию

«Чертеж плоской детали»

Задание является индивидуальным, варианты задания представлены в приложении Б, выполняется на формате А4, в масштабе 1:1. Для равномерного заполнения поля чертежа рекомендуется наметить в виде прямоугольников места расположения проекций. Чертежи выполняют тонкими линиями карандашами твердости Т или Н, заточенными на длину 20-25мм.

*Алгоритм построения:*

- провести осевые и центровые линии;
  - определить центры окружностей;
  - провести линии контура;
  - наметить осевые и центровые линии, относящиеся к отдельным элементам;
  - провести линии контура этих элементов;
  - начертить выносные и размерные линии, нанести размерные числа;
  - выполнить штриховку и надписи; обвести чертеж карандашом твердости ТМ или НВ.
- заполнить основную надпись.

При выполнении задания линии построения рекомендуется сохранить.

Деление окружности на три равные части показано на рисунке 7 (а). Деление окружности на три равные части выполняем с помощью циркуля. Из лежащей на окружности точки А как из центра проводим дугу. Радиус R дуги равен радиусу заданной окружности. Дуга пересекает окружность в точках 2 и 3. Точки 1, 2, 3 делят окружность на три равные части.

Деление окружности на шесть равных частей показано на рисунке 7(б). Из центров в точках 1 и 4 раствором циркуля, равным радиусу заданной окружности R, проводим дуги. Точки 1, 2, 3, ..., 6 делят окружность на шесть равных частей.

Деление окружности на двенадцать равных частей показано на рисунке 7(в).

Из центров в точках 1, 4, 7, 10 раствором циркуля, равным радиусу заданной окружности  $R$ , проводим дуги. Точки 1, 2, 3, ..., 12 делят заданную окружность на двенадцать равных частей.

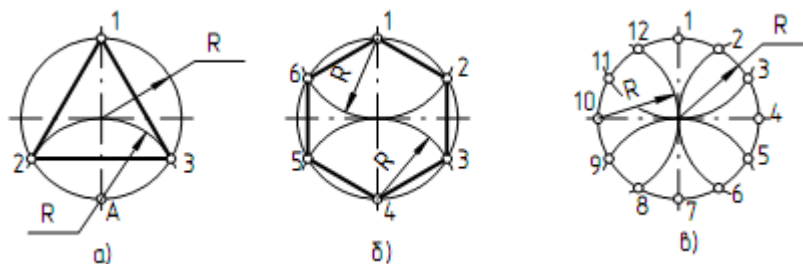


Рисунок 7- Деление окружности на равные части  
а) на 3 части б) на 6 частей в) на 12 частей

Деление окружности на четыре и восемь равных частей показано на рисунке 8 (а).

Взаимно перпендикулярные центровые линии  $AC$  и  $BD$  делят окружность на четыре равные части. Для того чтобы разделить окружность на восемь равных частей, проводим биссектрисы углов  $AOB$  и  $BOC$ . Точки 1, 2, 3, ..., 8 делят окружность на восемь равных частей.

Деление окружности на пять равных частей показано рисунке 8(б). Из центра  $A$  раствором циркуля, равным радиусу заданной окружности  $R$ , проводим дугу, которая пересекает окружность в точках  $B$  и  $C$ . Отрезок  $BC$  делит радиус окружности  $OA$  на две равные части в точке  $D$ . Из центра  $D$  проводим дугу  $1K$  радиусом  $R_1$  ( $R_1 = 1D$ ). Отрезок  $1K$  есть сторона правильного пятиугольника. От точки 1 по заданной окружности откладываем хорды, которые равны отрезку  $1K$ .

Деление окружности на семь равных частей показано на рисунке 8(в). Из центра  $A$  раствором циркуля, равным радиусу заданной окружности  $R$ , проводим дугу, которая пересекает окружность в точках  $B$  и  $C$ . Отрезок  $BC$  делит радиус окружности  $OA$  на две равные части в точке  $D$ . От точки 1 по заданной окружности откладываем хорды, которые равны отрезку  $BD$ , где  $BD$  – сторона правильного семиугольника.

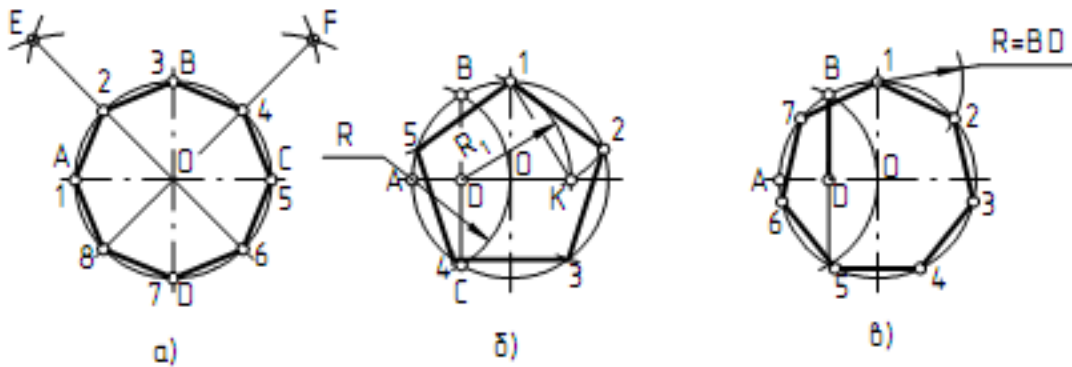


Рисунок 8- Деление окружности на равные части

### 2.3 Методические указания к заданию «Проецирование отрезка»

Задание является индивидуальным, в приложении Б приведено 24 варианта заданий.

*Алгоритм построения:*

- построить оси для пространственной модели;
- выполнить эюр отрезка АВ, по заданным координатам, в пространстве (по оси ОУ откладывается половинный размер) ;
- выполнить чертеж отрезка АВ;
- отрезок АВ обвести красной пастой, а его проекции - синей ;
- заполнить основную надпись. Линии проекционной связи рекомендуется сохранить.

*Комплексным чертежом* называют изображения предмета на совмещенных плоскостях проекций. При этом горизонтальная проекция (вид сверху) располагается под фронтальной, а профильная (вид слева) - справа от фронтальной и на одном уровне с ней. Нарушать это правило расположения проекций нельзя. Комплексный чертеж точки показан на рисунке 9.

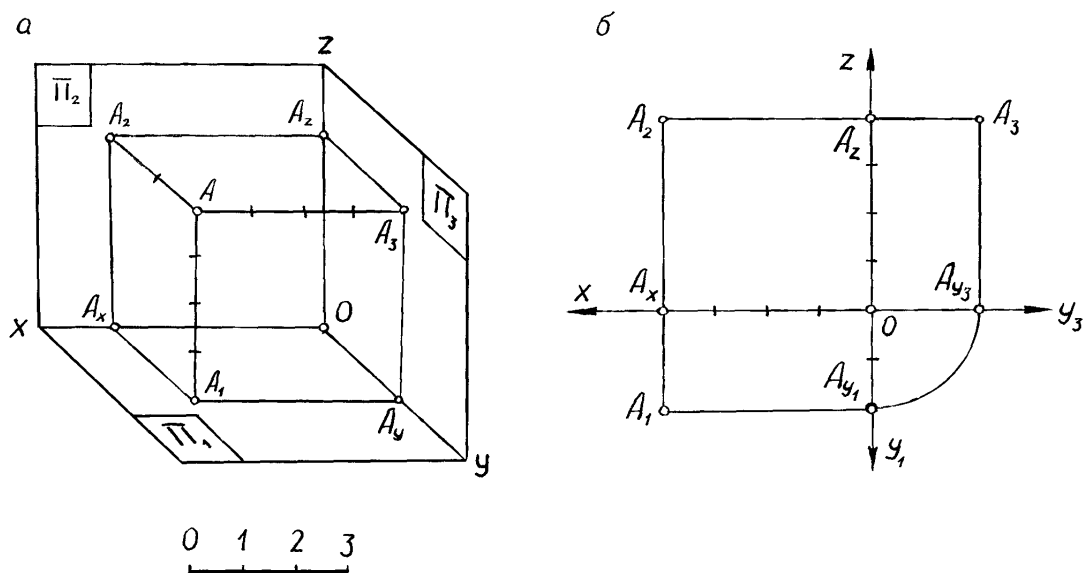


Рисунок 9 - Комплексный чертеж точки А

При построении наглядного изображения ось  $X$  располагается горизонтально,  $OY$  проводится из точки  $O$  под углом  $45^\circ$  к горизонтали, ось  $Z$  вертикально. Теперь определяем положение точки  $A$  в пространстве, для чего от точки  $O$  (начало координат) отложим значение координаты  $X$  и отметим точку  $A_x$ , от полученной точки проводим линию параллельную оси  $Y$  на которой откладываем половинный размер координаты  $Y$ . Из полученной точки  $A_1$ , (которая является горизонтальной проекцией т.А) поднимаем высоту указанную координатой  $Z$ . – таким образом мы определили положение точки  $A$ . На плоскости  $\Pi_2$  находим фронтальную проекцию точки  $A$ , для этого достаточно из точки

$A_x$  провести линию параллельно оси  $Z$  и отложить координату  $Z$ . На плоскости  $\Pi_3$  будет располагаться профильная проекция т.А. Чтобы построить точку  $A_3$  необходимо из точки  $A_1$  провести отрезок параллельный оси  $X$  до пересечения с осью  $Y$ , а из точки пересечения  $A_y$  в вертикальном направлении отложить значение координаты  $Z$ .

## 2.4 Методические указания к заданию



## «Комплексный чертеж модели»

Задание является индивидуальным, 12 вариантов задания представлены в приложении В, выполняется на формате А4, в масштаб 1:1.

Для равномерного заполнения поля чертежа рекомендуется наметить в виде прямоугольников места расположения проекций. Чертежи выполняют тонкими линиями карандашами твердости Т или Н, заточенными на длину 20-25мм. Последовательность выполнения: провести осевые и центровые линии; определить центры окружностей; провести линии контура; наметить осевые и центровые линии, относящиеся к отдельным элементам; провести линии контура этих элементов; начертить выносные и размерные линии, нанести размерные числа; выполнить штриховку и надписи; обвести чертеж карандашом твердости ТМ или НВ.

*Алгоритм построения:*

- определить центр листа, нанести осевые линии;
- выполнить чертеж модели в соответствии с вариантом в тонких линиях;
- выполнить на чертеже необходимые разрезы;
- обвести контур детали сплошной основной линией;
- проставить размеры;
- заполнить основную надпись.

Изучив, как в прямоугольных проекциях изображают точки, отрезки прямых и плоские фигуры, т. е. элементы, которые образуют различные предметы, рассмотрим способы получения прямоугольных проекций самих предметов.

Изображаемый предмет располагают перед плоскостями трехгранного угла так, чтобы возможно большее число граней предмета было параллельно плоскостям как показано на рисунке 10, а. Предмет проецируют на фронтальную плоскость  $P_2$ . Грани, параллельные плоскости  $P_2$ , изображаются в натуральную величину, а грани, перпендикулярные к плоскости  $P_2$ , - отрезками прямых линий. Ребра, параллельные плоскости  $P_2$ , изображаются в

виде линии в натуральную длину, а ребра, перпендикулярные плоскости  $\Pi_2$ , - точками. Так получают фронтальную проекцию предмета или вид спереди, изображение на рисунке 10в, Тем же способом на плоскости  $\Pi_1$  получают горизонтальную проекцию (вид сверху), изображение 10 г. Профильная проекция предмета (вид слева) расположится на плоскости  $\Pi_3$ . Развернув плоскости проекции как на рисунке 10 б, получают комплексный чертеж.

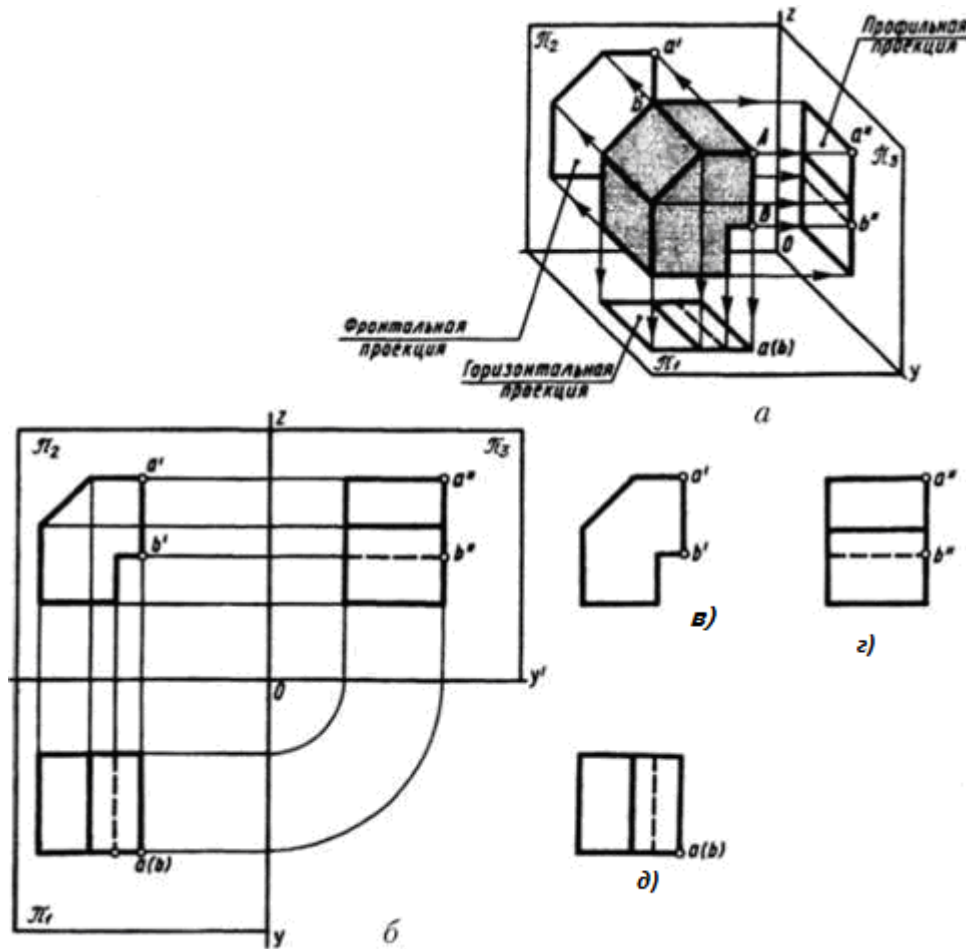


Рисунок 10- Получение комплексного чертежа

## 2.5 Методическое указание к заданию «Болтовое соединение»

Задание является индивидуальным для всех студентов, данные для выполнения задания берутся из приложения Д выполняется на формате выбранным студентом, исходя из рассчитанных размеров болтового соединения.

*Алгоритм построения:*

-рассчитать размеры: болта, гайки, шайбы, отверстия в деталях, сравнить эти значения с ГОСТ 7798-70, ГОСТ 5915-70, ГОСТ 11371-78.

-вычертить соединение двух деталей болтом. При выполнении задания уделить особое внимание изображению резьбы на стержне;

-проставить размеры;

-заполнить основную надпись.

Задание выполняется на формате А4, масштаб выбрать исходя из размеров изображения.

Приступая к выполнению задания 2 необходимо ознакомиться со стандартами на крепежные изделия – болты, гайки, шпильки, соединительные части для трубопроводов и т.п. Соединение деталей болтом требуется начертить в трех проекциях (фронтальный и профильный разрезы и вид сверху) по размерам, показанным на рис. 23.

Эти размеры вычисляются в зависимости от заданного диаметра болта  $d$  и толщины  $L$ . Так, например, длину болта следует принять равной  $L + 1,5 d$ , округлив полученное значение до величины, кратной 5 мм при длине  $l \leq 80$  мм и кратной 10 мм при длине  $l > 80$  мм.

Например, если заданы  $L = 50$  мм и  $d = 16$  мм, то  $l = 50 + 1,5 \times 16 = 74$  мм. Принимаем  $l = 75$  мм.

Все другие размеры болта, гайки и шайбы, показанные на рис.23, принимаются в зависимости от заданного значения диаметра болта на основе следующих соотношений:  $d_1 = 0,85 d$ ;  $d_2 = d + 2$  мм;  $D = 2d$ ;  $H = 0,8d$ ;  $h = 0,7d$ ;

$D_{ш} = 2,2d$ ;  $S = 0,15d$ ;  $l_0 = 2d + 6$  мм;  $l_1 = 1,25 d$ .

Задание рекомендуется выполнять в такой последовательности:

- тонкими линиями начертить соединяемые болтом элементы;

- по рассчитанным размерам изобразить болт, при этом обратите внимание на строгое соответствие заданным размерам  $d$  и  $d_1$  наружных и внутренних контуров резьбы на стержне.

- проставить размеры;
- заполнить основную надпись.

### 3 Вопросы для подготовки к промежуточной аттестации

1. Назовите основные форматы, установленные ГОСТ 2.301–68\*.
2. Как обозначаются и образуются основные форматы?
3. Назовите размеры форматов А3 и А4.
4. Как располагают основную надпись на листах форматов А4 и А3?
5. Какие типы линий и для каких целей применяют на чертежах?
6. Расскажите о правилах и способах нанесения размеров .
7. Как изображаются центровые линии окружности диаметром  $<12$  мм?
8. Назовите типы шрифтов, установленных ГОСТ 2.304–81\*?
9. Какие размеры чертёжного шрифта установлены ГОСТом, чем определяется размер чертёжного шрифта?
10. Угол наклона чертёжного шрифта?
11. Что называют масштабом чертежа?
12. Что означает масштаб 1:1
13. Назовите стандартные масштабы увеличения и уменьшения, установленные ГОСТом.
14. Какие размеры называют габаритными?
15. На каком расстоянии от линий основного контура чертежа проводят размерные линии?
16. В каких случаях на чертежах при нанесении размеров ставят знак и знак R?
17. Как наносится размерное число на заштрихованном поле?
18. Опишите способы нанесения размеров углов?

19. Что называется сопряжением? В какой последовательности выполняют сопряжение, если известен радиус дуги сопряжения и сопрягаемые линии?
20. Как определяют точки касания при сопряжении двух окружностей с помощью дуги окружности?
21. Как разделить окружность на 3, 5, 6 равных частей графическим способом?
24. В чём различие между лекальными и циркульными кривыми?
25. Назовите виды проецирования и опишите их сущность.
26. В чём принципиальная разница между параллельным и центральным проецированием?
27. Как называются и обозначаются плоскости проекций?
28. Как обозначаются оси проекций?
29. Что называют проекцией точки?
30. Что такое комплексный чертёж?
31. Что называется аксонометрией?
32. В каких случаях применяются аксонометрические проекции?
33. Как располагаются оси проекций и каковы коэффициенты искажения по осям в изометрической проекции?
35. Назовите известные вам поверхности вращения.
36. Что называют многогранником? Что называют ребром и гранью многогранника?
37. Какая разница и в чём сходство между аксонометрической проекцией модели и техническим рисунком?
38. Какие изображения называются видами?
39. Назовите основные виды. Как располагают основные виды на чертежах?
40. Какие виды называются местными и как они изображаются на чертежах?
41. Какие виды называются дополнительными?
42. Что называется разрезом и в каких случаях они применяются?

43. Чем отличается сложный разрез от простого?
44. Назовите виды разрезов в зависимости от расположения секущей плоскости?
45. Что называется местным разрезом? Как он изображается?
46. Как нужно выполнять разрезы симметричных фигур?
47. В каких случаях не нужно обозначать разрезы?
48. Какие детали и при каком расположении секущей плоскости показывают на чертеже не рассеченными, хотя они попали в секущую плоскость?
49. Как изображаются тонкие стенки, рёбра, спицы на разрезах?
50. Назовите виды сечений.
51. В чём различие между разрезом и сечением?
52. В каких случаях нужно обозначать сечения?
53. В каких случаях применяют выносные элементы и как их обозначают?
54. Каково назначение рабочего чертежа и какие данные он должен содержать?
55. В чём отличие эскиза от рабочего чертежа?
56. Каково практическое назначение эскиза?
57. Какие существуют виды стандартных резьб?
58. Как классифицируют резьбы по назначению?
59. Назовите ходовые резьбы.
60. Назовите крепежные резьбы.
61. Какие профили резьб вы знаете?
62. Как изображаются резьбы на стержне и резьбы в отверстиях?
63. Какова особенность обозначения метрической резьбы с крупным и мелким шагом?
64. Что показывает условный размер (Dy) трубных резьб? В каких единицах он измеряется?
65. Что называется уклоном и как он обозначается на чертежах?
66. Что называется конусностью и как она обозначается на чертежах?

67. Где на чертеже размещаются указания о материале, из которого изготовлена деталь?

#### 4 Рекомендуемая учебная литература

1. Левицкий В.С. Машиностроительное черчение и автоматизация выполнения чертежей- М.: ЮРАЙТ , 2017 - [Электронный ресурс] – Режим доступа: <https://biblio-online.ru/viewer/B95C2F63-DA31-4410-9354-DA6966323AB8#page/1>

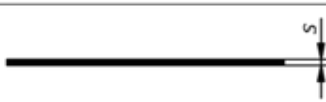
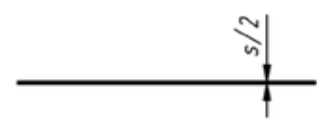
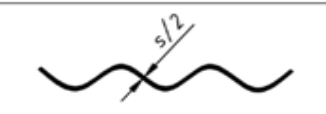
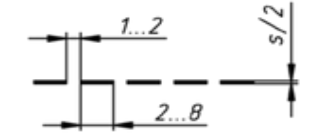
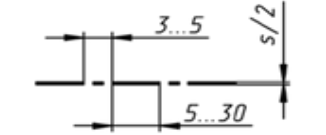
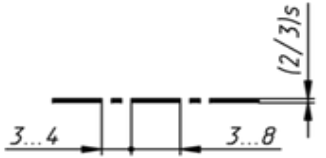
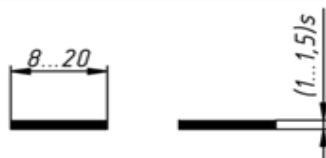
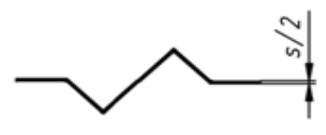
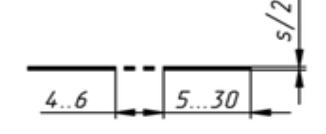
2. ЕСКД – Единая система конструкторской документации - [Электронный ресурс] – Режим доступа: [http://standartgost.ru/0/2871-edinaya\\_sistema\\_konstruktorskoj\\_dokumentatsii?page=2](http://standartgost.ru/0/2871-edinaya_sistema_konstruktorskoj_dokumentatsii?page=2)

3. Чекмарев А.А. Начертательная геометрия и черчение -М.: Юрайт, 2017 - [Электронный ресурс] – Режим доступа: <https://biblio-online.ru/viewer/C03B8F07-8F84-4847-A8F9-468C7A6D02F2#page/1>.

4. База ГОСТов <http://gost-rf.ru/>

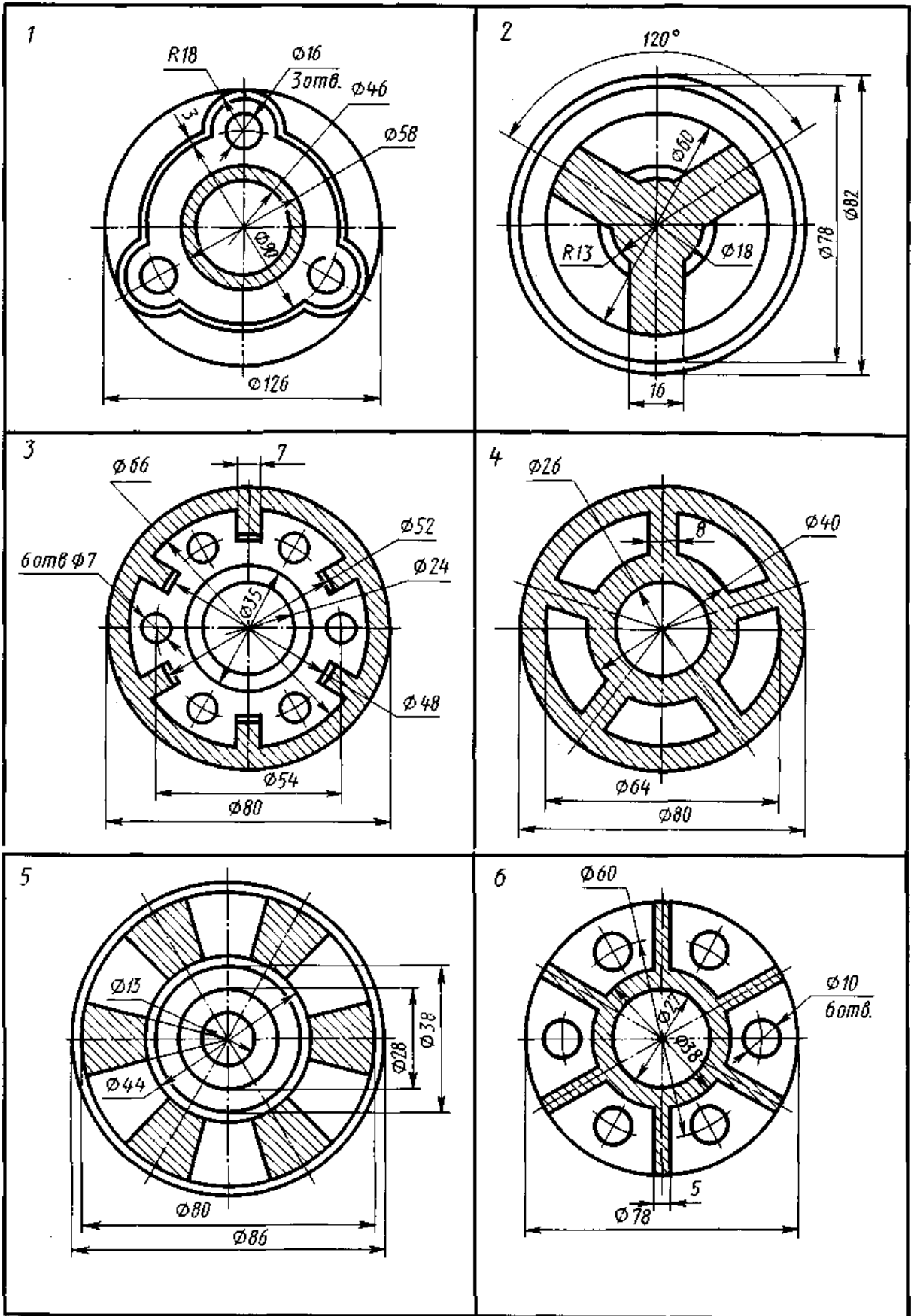
Приложение А

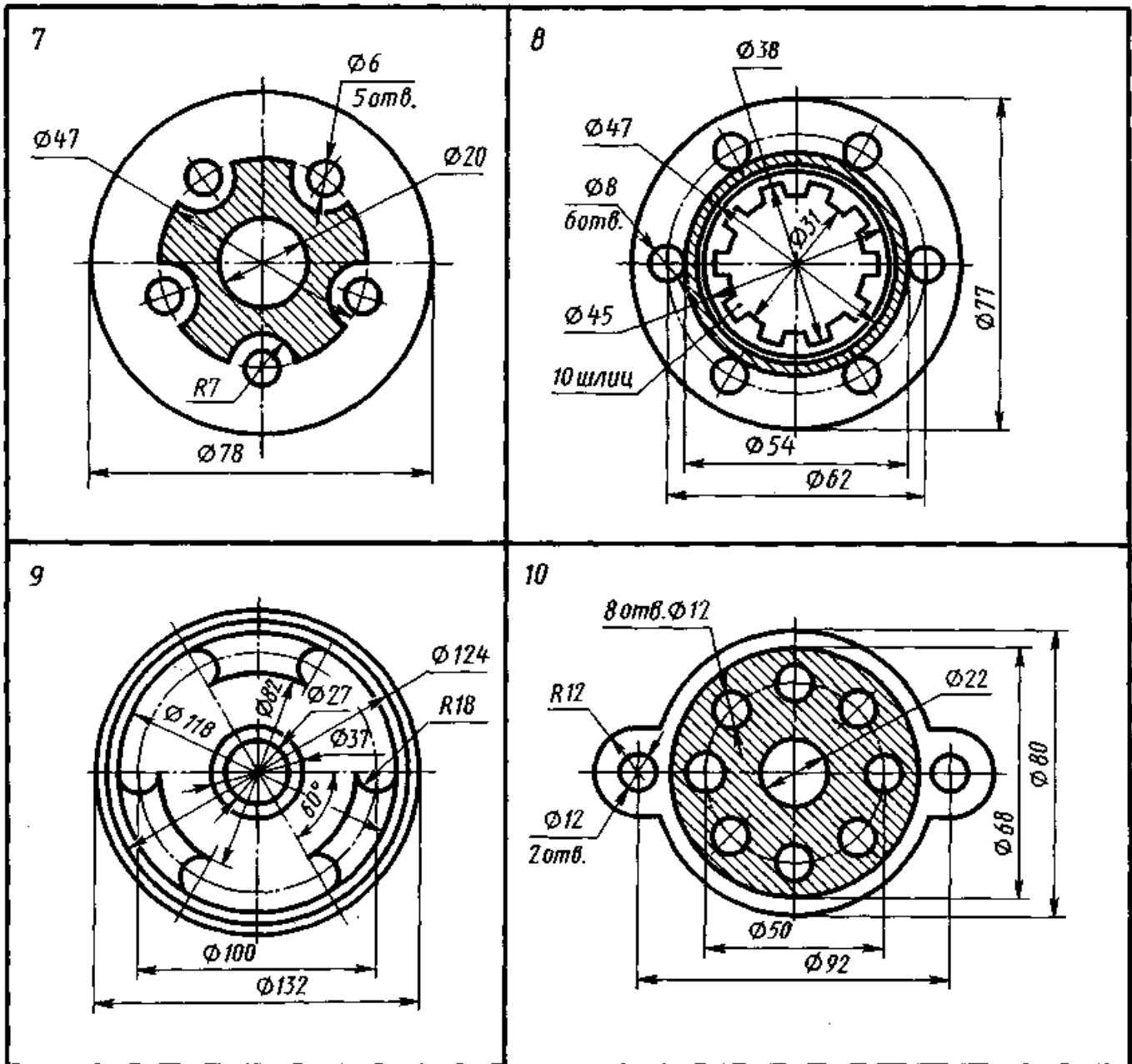
Линии чертежа

Наименование	Начертание	Толщина	Основное назначение
Сплошная толстая основная		$S$ (0,5...1,4 мм)	Линии: видимого контура, контура сечения, внутренняя рамка чертежа
Сплошная тонкая		$S/3...S/2$	Линии: контура наложенного сечения, размерные и выносные, штриховки, выноски, полки выносок и подчеркивание надписей, внешней рамки чертежа
Сплошная волнистая		$S/3...S/2$	Линии обрыва, разграничения вида и разреза
Штриховая		$S/3...S/2$	Линии невидимого контура
Штрихпунктирная тонкая		$S/3...S/2$	Линии: осевые и центровые, сечений (оси симметрии сечений)
Штрихпунктирная утолщенная		$S/2...3/2S$	Линии, обозначающие поверхности
Разомкнутая		$S/2...3/2S$	Линии, задающие плоскость сечений и разрезов
Сплошная тонкая с изломом		$S/2...S/3$	Длинные линии обрыва
Штрихпунктирная тонкая с двумя точками		$S/3...S/2$	Линии: сгиба на развертках; для изображения развертки, совмещенной с видом

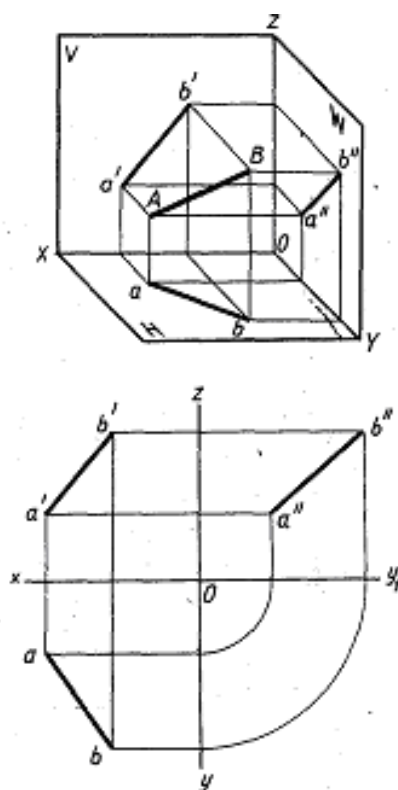
Приложение Б  
«Чертеж плоской детали»  
варианты заданий







Приложение В  
«Проецирование отрезков»  
варианты заданий



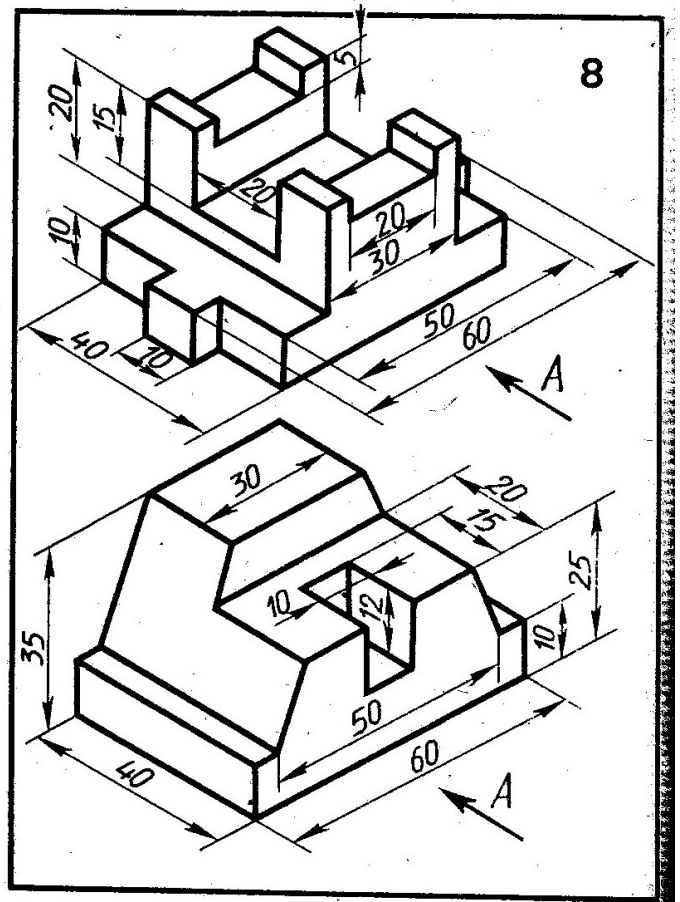
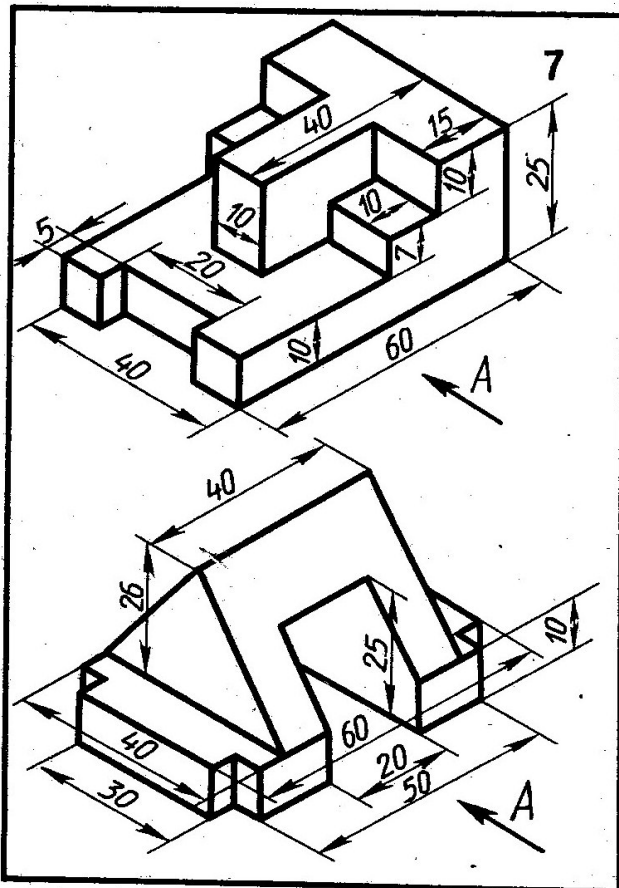
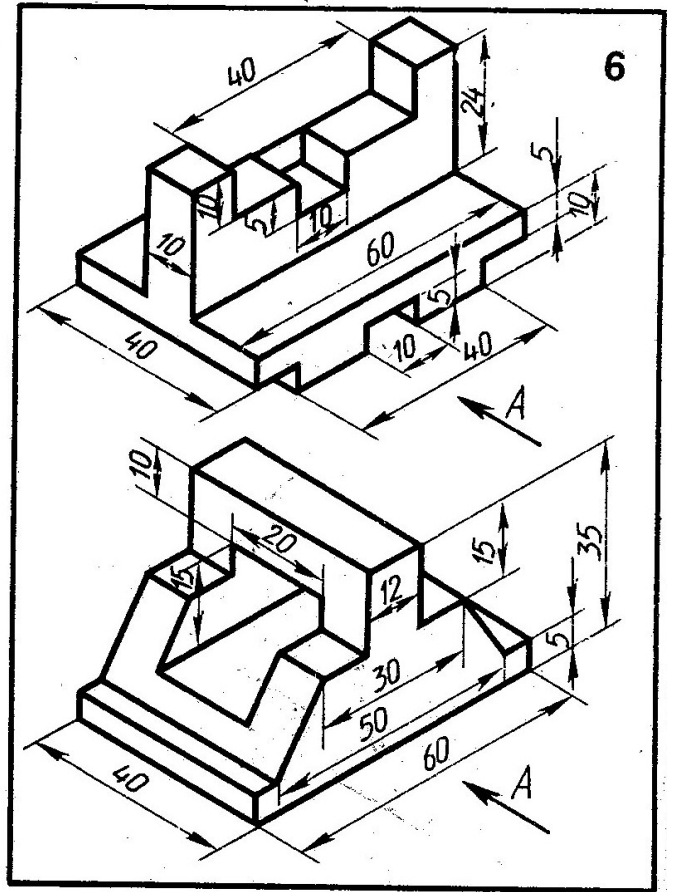
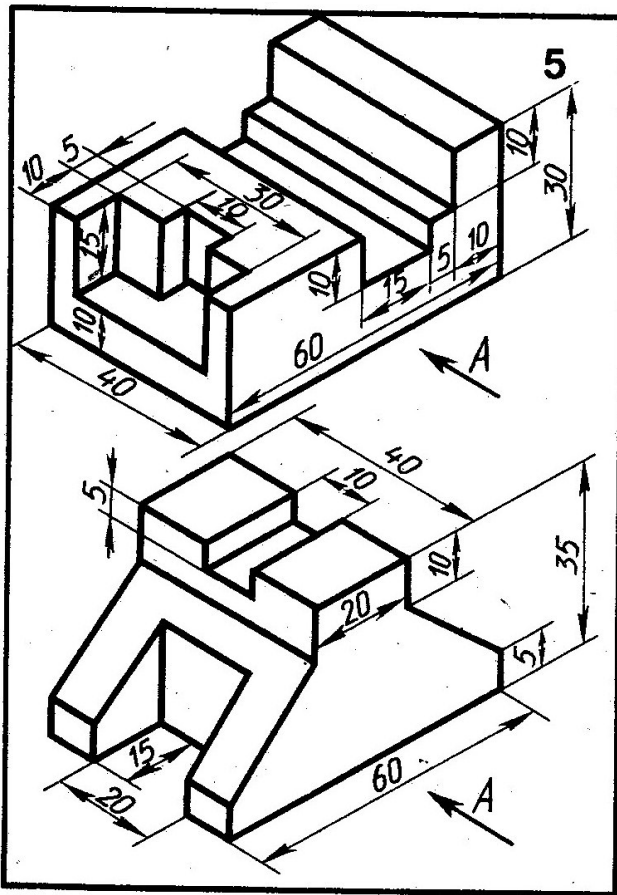
№ варианта	A			B		
	X	Y	Z	X	Y	Z
1	35	40	15	15	20	30
2	15	20	35	30	30	15
3	40	20	45	20	40	20
4	50	10	15	20	30	35
5	45	20	5	15	40	25
6	30	40	45	10	40	15
7	40	30	15	15	30	40
8	30	10	40	35	40	20
9	20	40	30	40	20	10
10	50	30	25	15	20	10
11	10	20	40	25	40	10
12	25	10	35	40	20	20
13	15	30	15	30	20	40
14	35	20	10	15	30	40
15	10	40	15	35	20	30
16	15	10	30	30	20	30
17	40	20	15	40	40	30
18	40	10	10	20	20	30

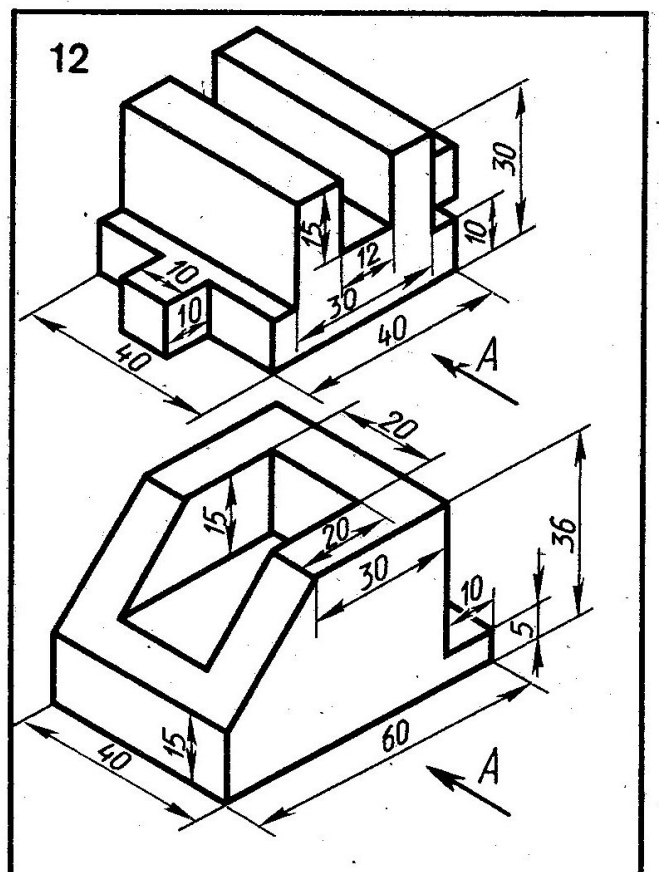
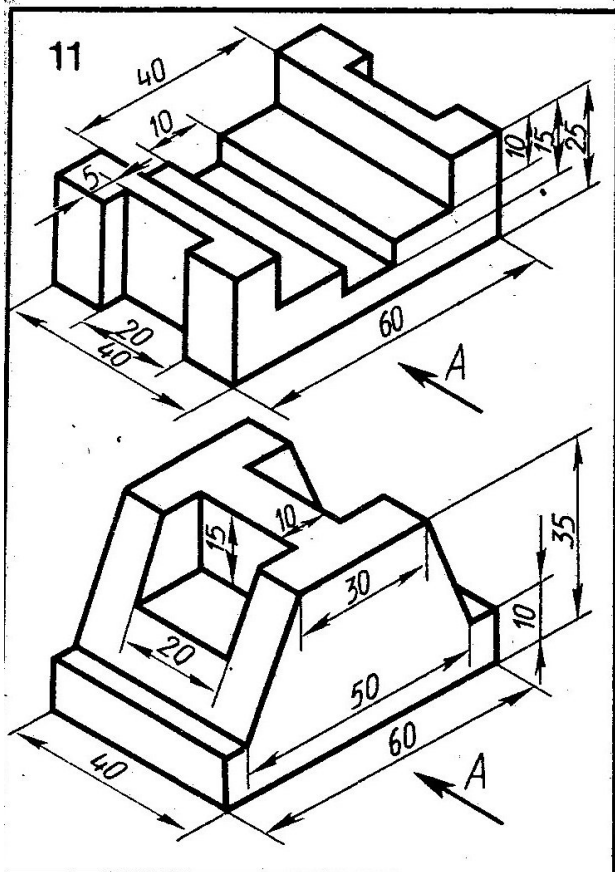
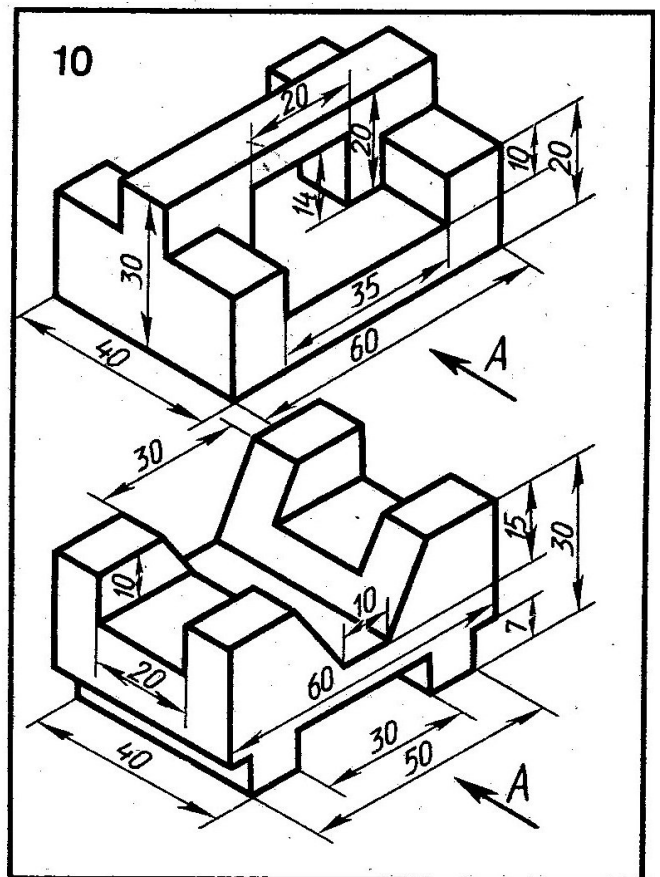
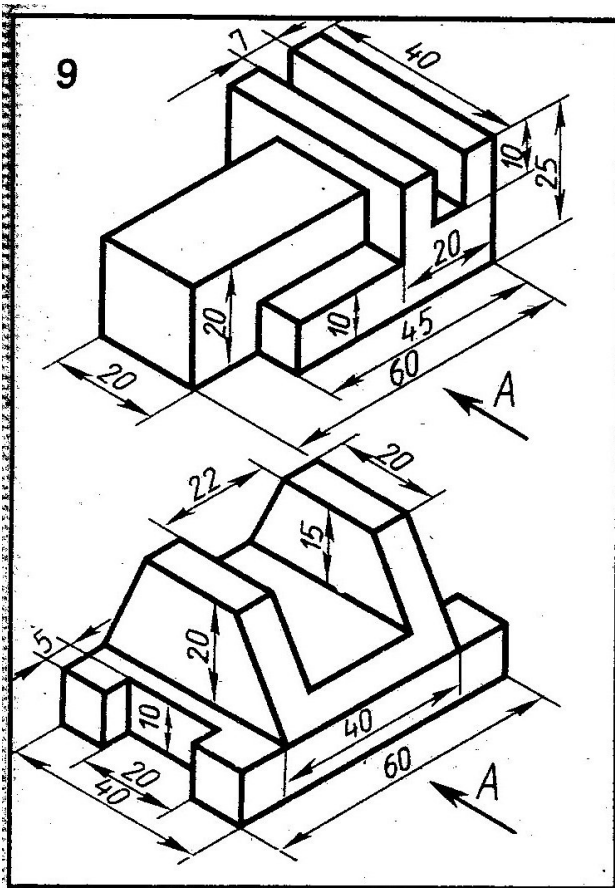
№ варианта	C			D		
	X	Y	Z	X	Y	Z
1	0	20	35	40	40	10
2	20	0	40	40	30	15
3	30	40	0	10	20	35
4	0	30	20	30	45	10
5	40	0	10	20	30	40
6	35	20	0	10	40	30
7	0	40	15	35	20	40
8	25	0	35	40	30	20
9	40	30	0	20	40	35
10	0	40	25	40	30	5
11	45	0	10	10	50	40
12	50	40	0	10	10	30
13	0	40	50	45	20	20
14	30	0	10	15	50	35
15	10	50	0	40	10	40
16	0	20	40	45	50	10
17	40	0	20	15	20	45
18	25	40	0	5	30	40

№ варианта	M			N		
	X	Y	Z	X	Y	Z
1	0	20	30	40	20	30
2	30	20	0	30	20	45
3	30	0	20	30	40	20
4	20	50	5	20	40	45
5	0	30	5	40	30	5
6	40	0	25	40	30	25
7	15	40	0	15	40	35
8	0	40	35	40	40	35
9	30	20	20	30	50	20
10	25	0	15	25	55	15
11	30	40	0	30	40	35
12	40	20	30	0	20	30
13	50	50	25	50	0	25
14	45	40	35	45	40	0
15	35	20	25	0	20	25
16	15	50	20	15	0	20
17	10	50	40	10	50	0
18	30	10	35	0	10	35

Приложение Г  
«Комплексный чертеж модели»  
варианты заданий



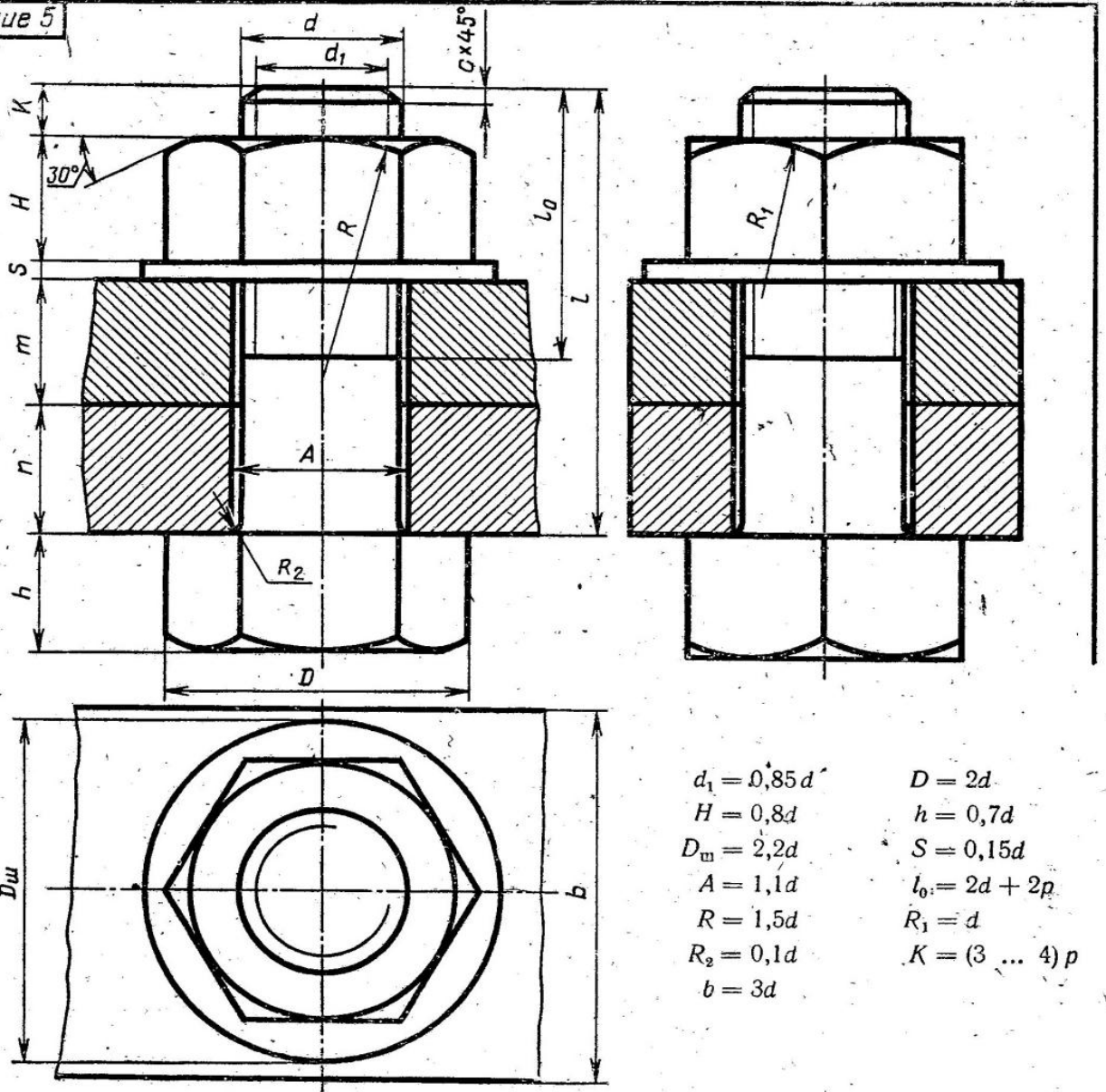




Приложение Д  
«Болтовое соединение»

варианты заданий

Задание 5



№ варианта	d	n	m	c	№ варианта	d	n	m	c	№ варианта	d	n	m	c	№ варианта	d	n	m	c	№ варианта	d	n	m	c
1	16	25	50	2	7	20	15	35	2,5	13	20	15	40	2,5	19	24	20	30	2,5	25	30	20	35	2,5
2	20	18	30	2,5	8	16	25	50	2	14	24	30	20	2,5	20	16	20	45	2	26	20	15	25	2,5
3	16	25	50	2,5	9	24	24	30	2,5	15	30	10	40	2,5	21	20	25	25	2,5	27	24	15	30	2,5
4	24	16	40	2,5	10	20	30	25	2,5	16	20	15	25	2,5	22	24	15	40	2,5	28	16	15	25	2
5	30	20	30	2,5	11	24	30	20	2,5	17	30	20	30	2,5	23	30	18	35	2,5	29	24	20	25	2,5
6	24	20	40	2,5	12	30	30	30	2,5	18	20	30	20	2,5	24	24	10	40	2,5	30	20	10	30	2,5