

ФЕДЕРАЛЬНОЕ АГЕНТСТВО ЖЕЛЕЗНОДОРОЖНОГО ТРАНСПОРТА
Улан-Удэнский колледж железнодорожного транспорта
- филиал Федерального государственного бюджетного образовательного учреждения
высшего образования
«Иркутский государственный университет путей сообщения»
(УУКЖТ ИрГУПС)

ФОНДЫ ОЦЕНОЧНЫХ СРЕДСТВ

ПО ДИСЦИПЛИНЕ

ОП.01 ИНЖЕНЕРНАЯ ГРАФИКА

программы подготовки специалистов среднего звена (ППССЗ)

по специальности СПО

08.02.10 Строительство железных дорог, путь и путевое хозяйство

ПРОФЕССИОНАЛИТЕТ

Базовая подготовка

среднего профессионального образования

Очная форма обучения на базе основного общего образования

Улан-Удэ-2023

| |
|---|
| Электронный документ выгружен из ЕИС ФГБОУ ВО ИрГУПС и соответствует оригиналу |
| Подписант ФГБОУ ВО ИрГУПС Трофимов Ю.А. 00a73c5b7b623a969ccad43a81ab346d50 с 08.12.2022 14:32 по 02.03.2024 14:32 GMT+03:00 Подпись соответствует файлу документа |



Фонд оценочных средств разработан на основе Федерального государственного образовательного стандарта среднего профессионального образования по специальности 08.02.10 Строительство железных дорог, путь и путевое хозяйство (базовая подготовка), с учетом примерной основной образовательной программы Професионалитет и рабочей учебной программы дисциплины ОП.01 Инженерная графика

РАССМОТРЕНО

ЦМК Общетехнических и
электротехнических дисциплин
протокол № 6 от 02.06.2023

Председатель ЦМК




(подпись)

И.И.Молчанова

(И.О.Ф)

СОГЛАСОВАНО

Зам. директора колледжа по УР



И.А.Бочарова
(подпись) (И.О.Ф)

02.06.2023

Разработчик:

Молчанов А.Г., преподаватель первой квалификационной категории УУКЖТ

Содержание

| | Стр. |
|--|------|
| 1. Паспорт фонда оценочных средств | 4 |
| 1.1 Область применения..... | 4 |
| 1.2 Результаты освоения дисциплины, подлежащие контролю..... | 4 |
| 1.3 Система контроля и оценки освоения программы дисциплины | 5 |
| 1.3.1 Формы промежуточной аттестации по ППССЗ при освоении программы дисциплины..... | 5 |
| 1.3.2 Организация контроля и оценки освоения программы дисциплины.. | 5 |
| 2. Фонд оценочных средств для оценки уровня освоения умений и знаний по дисциплине..... | 7 |
| 2.1 Материалы текущего контроля успеваемости..... | 7 |
| 2.2 Материалы промежуточной аттестации | 108 |

1. Паспорт фонда оценочных средств

1.1 Область применения

Комплект контрольно-оценочных средств предназначен для проверки результатов освоения дисциплины ОП.01 Инженерная графика программы подготовки специалистов среднего звена (ППССЗ) по специальности 08.02.10 Строительство железных дорог, путь и путевое хозяйство, Професионалитет

ФОС включает контрольные материалы для проведения текущего контроля, промежуточной аттестации в форме дифференцированного зачета. Итогом дифференцированного зачета является оценка в баллах: 5 – отлично; 4 – хорошо; 3 – удовлетворительно; 2 - неудовлетворительно.

ФОС позволяет оценивать уровень освоения знаний и умений по дисциплине.

1.2 Результаты освоения дисциплины, подлежащие контролю

В результате контроля и оценки по дисциплине осуществляется комплексная проверка следующих знаний и умений по показателям:

Таблица 1

| Результаты обучения | Показатели оценки результата | Формируемые общие и профессиональные компетенции |
|---|--|--|
| У1- читать технические чертежи | грамотное чтение технических чертежей | ОК1,ОК 2,ОК3,ОК4,ОК 5 ПК 1.1 |
| У2- оформлять проектно-конструкторскую, технологическую и другую техническую документацию | грамотное оформление проектно-конструкторской, технологической и другой технической документации | ОК1,ОК 2, ОК 3, ОК 5 ПК 1.1 |
| З1- основы проекционного черчения | верное представление основ проекционного черчения | ОК1,ОК 2, ОК3, ОК4,ОК5 ПК 1.1 |
| З2- правила выполнения чертежей, схем и эскизов по профилю специальности | верное применение правил выполнения чертежей, схем и эскизов по профилю специальности | ОК 2, ОК3, ОК4,ОК5, ОК6 ПК 1.1 |
| З3- структуру и оформление конструкторской и технологической документации, в | верное соблюдение структуры и оформления конструкторской и технологической документации с | ОК1, ОК2,ОК5, ОК6, ОК9 ПК 1.1 |

| | | |
|--|-------------------------|--|
| соответствии с требованиями стандартов | требованиями стандартов | |
|--|-------------------------|--|

1.3 Система контроля и оценки освоения программы

дисциплины

1.3.1 Формы промежуточной аттестации по ППССЗ при освоении программы дисциплины

Таблица 2

| Наименование дисциплины | Семестр на базе | | Формы промежуточной аттестации |
|-------------------------|------------------------------|--|--------------------------------|
| | основного общего образования | | |
| Инженерная графика | 3 | | Дифференцированный зачет |

1.3.2 Организация контроля и оценки освоения программы дисциплины

Основными формами проведения текущего контроля знаний на занятиях являются: устный опрос, наблюдение на практических занятиях, собеседование по выполненным индивидуальным графическим работам.

Таблица 3

| Раздел/тема дисциплины | Текущий контроль успеваемости | | Промежуточная аттестация | |
|---|---|---|--------------------------|--|
| | формы контроля | проверяемые У, З, ОК, ПК | формы контроля | проверяемые У, З, ОК, ПК |
| Раздел 1 Графическое оформление чертежей | | | дифференцированный зачет | У1, У2 З1, З2, З3 ОК1, ОК2, ОК3, ОК4, ОК5, ОК6, ОК9 ПК 1.1 |
| Тема 1.1 Основные сведения по оформлению чертежей Геометрические построения и правила вычерчивания контуров технических деталей | наблюдения на практических занятиях, выполнение индивидуальных графических работ, устный опрос. | У1, У2 З1, З2 ОК1, ОК2, ОК3, ОК4 ПК 1.1 | | |
| Раздел 2 Проекционное черчение. | | | | |
| Тема 2.1 Методы | устный опрос, наблюдения на | У1, У2 З1, З2 | | |

| | | | | |
|---|--|---|--|--|
| и приёмы проекционного черчения Тема 2.2 Сечение геометрических тел плоскостью Взаимное пересечение геометрических тел | практических занятиях, выполнение индивидуальных графических работ | ОК1,ОК2,ОК3,ОК4, ОК 5 ПК 1.1 | | |
| Раздел 3 Машиностроительное черчение и общие сведения о машинной графике | | | | |
| Тема 3.1 Основные требования к выполнению рабочих чертежей деталей Тема 3.2 Сборочный чертёж. Деталирование Тема 3.3 Чертежи и схемы по специальности. Элементы строительного черчения | устный опрос, наблюдения на практических занятиях, выполнение индивидуальных графических работ | У1,У2 32, 33 ОК1,ОК 2, ОК 3, ОК4-6, ОК9 ПК1.1 | | |
| Раздел 4. Машиностроительное черчение и общие сведения о машинной графике | | | | |
| Тема 4.1 Общие сведения о системе автоматического проектирования (САПР) | устный опрос, наблюдения на практических занятиях | У1,У2 31, 32 ОК1, ОК2, ОК3, ОК4,ОК5, ОК 6, ОК9 ПК1.1 | | |

Оценка освоения дисциплины ОП.01 Инженерная графика предусматривает систему оценивания: текущего контроля и промежуточной аттестации в форме дифференцированного зачета.

Дифференцированный зачет проводится в сроки, установленные учебным планом, и определяемые календарным учебным графиком образовательного процесса. Дифференцированный зачет проводится в форме собеседования по выполненным индивидуальным графическим работам.

Распределение проверяемых результатов обучения по дисциплине по видам контроля приводится в сводной таблице.

Таблица 4 - Сводная таблица по дисциплине

| Результаты обучения по дисциплине | | Текущий контроль успеваемости | | Промежуточная аттестация |
|-----------------------------------|----|-------------------------------|---|--------------------------|
| | | устный опрос | выполнение индивидуальных графических работ | дифференцированный зачет |
| Уметь | У1 | + | + | + |
| | У2 | | + | + |
| Знать | З1 | + | + | + |
| | З2 | + | + | + |
| | З3 | + | + | + |

2. Фонд оценочных средств для оценки уровня освоения умений и знаний по дисциплине

2.1 Материалы текущего контроля успеваемости

Материал по проработке учебной литературы и выполнению индивидуальных графических работ изложен в методических рекомендациях по «Внеаудиторной самостоятельной работе обучающихся».

В методических рекомендациях приведена учебная литература для проработки тем и задания по выполнению индивидуальных графических работ.

Время выполнения индивидуальных графических работ и проработка учебной литературы указаны в графике внеаудиторной самостоятельной работы обучающихся по дисциплине. Критерии оценок выполнения внеаудиторной самостоятельной работы обучающегося приведены в

методических рекомендациях, где также указаны проверяемые знания и умения к каждому заданию.

Практическая работа 1

Тема: Правила оформления чертежей. Линии чертежа.


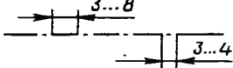

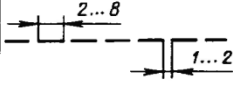
Цель: Приобретение навыков в работе с чертежными принадлежностями и в проведении линий карандашом. Приобретение навыков оформления чертежей согласно требованиям стандартов ЕСКД.

Перечень оборудования, учебно-наглядных пособий:
чертежные принадлежности, плакаты.

Задание: Задание является общим для всех студентов, выполняется в тетради. Вычертить приведенные линии и изображения, соблюдая их указанное расположение. Толщину и размеры линий выполнять в соответствии с таблицей 1.

Краткие теоретические сведения.

Таблица 1

| Наименование | Начертание | Толщина линии по отношению к толщине основной линии | Наименование | Начертание | Толщина линии по отношению к толщине основной линии |
|---------------------------|---|---|--|---|---|
| Сплошная толстая основная |  | s | Штрихпунктирная утолщенная |  | От $\frac{s}{2}$ до $\frac{2}{3}s$ |
| Сплошная тонкая |  | От $\frac{s}{3}$ до $\frac{s}{2}$ | Разомкнутая |  | От $\frac{s}{3}$ до $\frac{s}{2}$ |
| Сплошная волнистая |  | От $\frac{s}{3}$ до $\frac{s}{2}$ | Сплошная тонкая с изломами |  | От $\frac{s}{3}$ до $\frac{s}{2}$ |
| Штриховая |  | От $\frac{s}{3}$ до $\frac{s}{2}$ | Штрихпунктирная с двумя точками тонкая |  | От $\frac{s}{3}$ до $\frac{s}{2}$ |
| Штрихпунктирная тонкая |  | От $\frac{s}{3}$ до $\frac{s}{2}$ | | | |

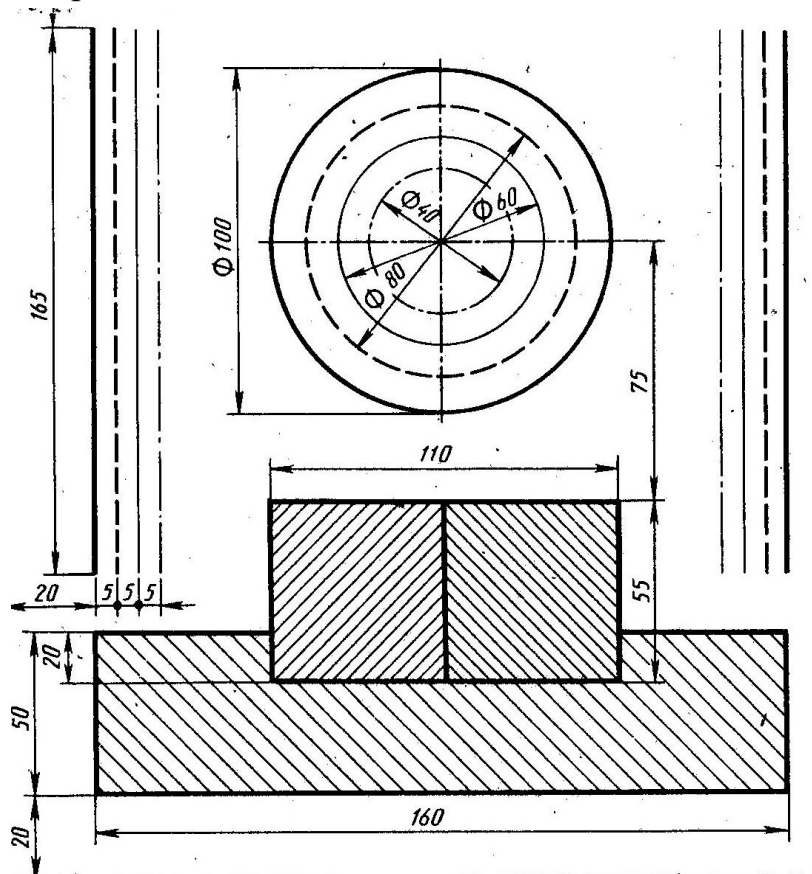
Начертания и основные назначения линий на чертежах всех отраслей промышленности установлены в ГОСТ 2.303. Наименование, начертание, толщина линий по отношению к толщине основной линии и основные назначения линий должны соответствовать таблице 1. Толщина сплошной основной линии S должна быть в пределах от 0,5 до 1,4 мм в зависимости от величины и сложности изображения, а так же формата чертежа. Толщина

линии одного и того же типа должна быть одинакова для всех изображений.

Порядок выполнения работы:

1. Перенести данные таблицы 1 в тетрадь, дополнить таблицу графой назначение линий.

2. Вычертить данное изображение, соблюдая типы линий. Размеры не проставлять.



Контрольные вопросы:

1. Толщина сплошной толстой основной линии?
2. Назначение штриховой линии?
3. Назначение штрихпунктирной тонкой линии?
4. Назначение разомкнутой линии?

Практическая работа 2, 3

Тема: Шрифты чертежные.

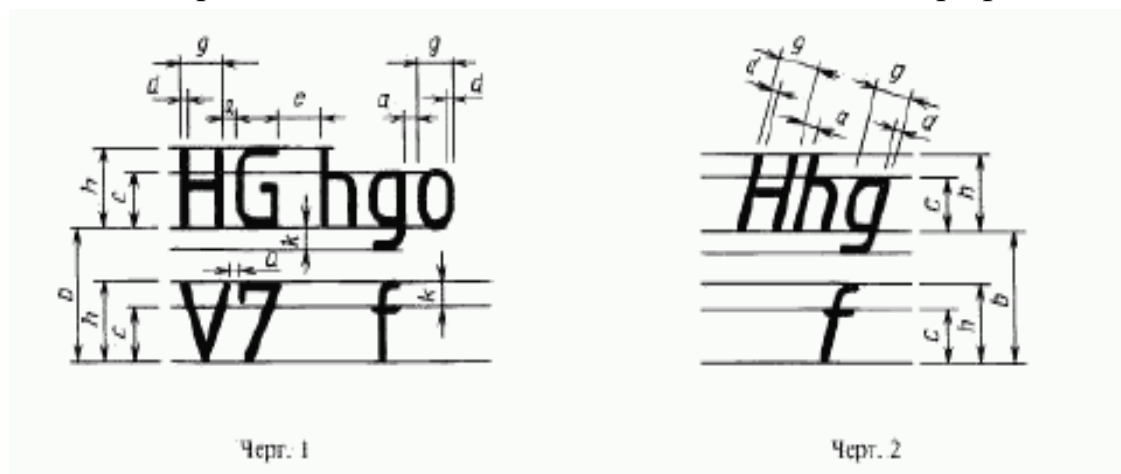
Цель: Приобретение навыков выполнения надписей на чертежах согласно требованиям стандартов ЕСКД.

Перечень оборудования, учебно-наглядных пособий: чертежные принадлежности, плакаты, ГОСТ 2.304 Шрифты чертежные.

Задание: Задание является общим для всех студентов, выполняется в тетради. Написать прописные буквы А, Д, Ж, О, У, Ъ, строчные буквы б, з, р, т, ф, я; знаки под номерами 25, 31, 36, 43; арабские цифры, соблюдая их размеры в соответствии с требованиями ГОСТ 2.304. Размер шрифта 7, тип Б с наклоном 75° .

Краткие теоретические сведения.

Размер шрифта h – величина, определенная высотой прописных букв в миллиметрах. Ширина буквы g – наибольшая ширина определяется по отношению к размеру шрифта h , или по отношению к толщине линии шрифта d , чертеж 1 и 2. Толщина линий шрифта d – толщина, определяемая в зависимости от типа и высоты шрифта.



Устанавливаются следующие типы шрифтов:

- тип А без наклона;
- тип А с наклоном 75° ;
- тип Б без наклона;
- тип Б с наклоном 75° .

Устанавливаются следующие размеры шрифтов: 1,8; 2,5; 3,5; 5; 7; 10; 14; 20; 28; 40.

Порядок выполнения работы:

1. Провести две параллельные горизонтальные линии, на расстоянии 10мм.
2. В соответствии с таблицей 2 и рисунком 7 ГОСТ 2.304, написать прописные буквы А, Д, Ж, О, У, Ъ размер шрифта 7, тип Б с наклоном 75° .
3. В соответствии с таблицей 2 и рисунком 7 ГОСТ 2.304, написать строчные буквы б, з, р, т, ф, я размер шрифта 7, тип Б с наклоном 75° . В соответствии с таблицей 2 и рисунком 19 ГОСТ 2.304, написать знаки под номерами 25, 31, 36, 43 размер шрифта 7, тип Б с наклоном 75° .

4. В соответствии с таблицей 2 и рисунком 18 ГОСТ 2.304, написать арабские цифры размер шрифта 7, тип Б с наклоном 75° .

5. В соответствии с таблицей 1, рисунком 6 и 17 ГОСТ 2.304, написать код и наименование специальности, размер шрифта 7, тип А без наклона.

Контрольные вопросы:

1. Как определяется размер шрифта?
2. Типы шрифтов?
3. Размеры шрифтов?
4. Наклон шрифта?

Практическая работа 4

Тема: Нанесение размеров на чертежах.

Цель: Приобретение практических навыков проставления размеров на чертежах согласно требованиям стандартов ЕСКД.

Перечень оборудования, учебно-наглядных пособий: чертежные принадлежности, плакаты, ГОСТ 2.307 Нанесение размеров и предельных отклонений.

Задание: Задание является общим для всех студентов, выполняется в тетради. Нанести размеры на чертеж детали.

Краткие теоретические сведения.

Линейные размеры на чертежах проставляют в миллиметрах, а угловые размеры в градусах без указания единиц измерения. Размерные линии проводят от линий видимого контура. Размерную линию ограничивают с двух сторон стрелками. На размерной линии радиуса стрелка ставится с одной стороны. Форма и размеры элементов стрелок, рисунок 1.

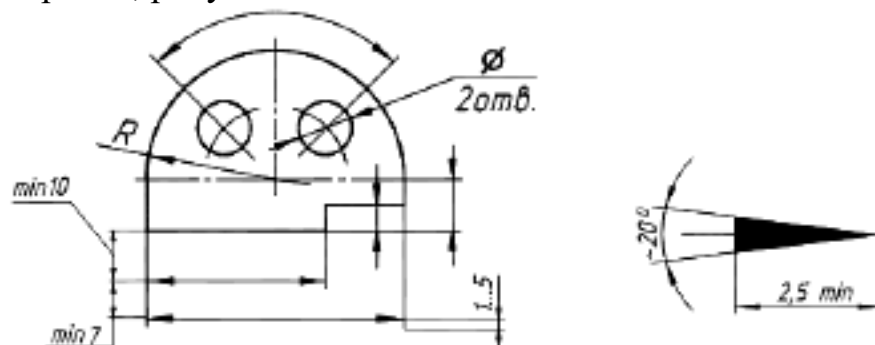


Рис. 1

Между размерной линией и контуром детали 10мм. Расстояние между параллельными размерными линиями 7 мм.

Выносные линии проводят от линий видимого контура, выносные линии должны выходить за размерные линии на 1-5мм, необходимо избегать пересечение размерных линий выносными. Каждый размер на чертеже наносят один раз.

К криволинейному отрезку размерная линия проводится параллельно, а выносные линии перпендикулярно.

При нанесении размера угла размерную линию проводят в виде дуги.

Размерные числа наносят над размерной линией. Размерные числа указывают действительную величину элементов изображения, независимо от масштаба чертежа. Размерные числа прямолинейных отрезков наносят без дополнительных знаков. Все остальные размерные числа наносят с дополнительными знаками, рисунок 2.

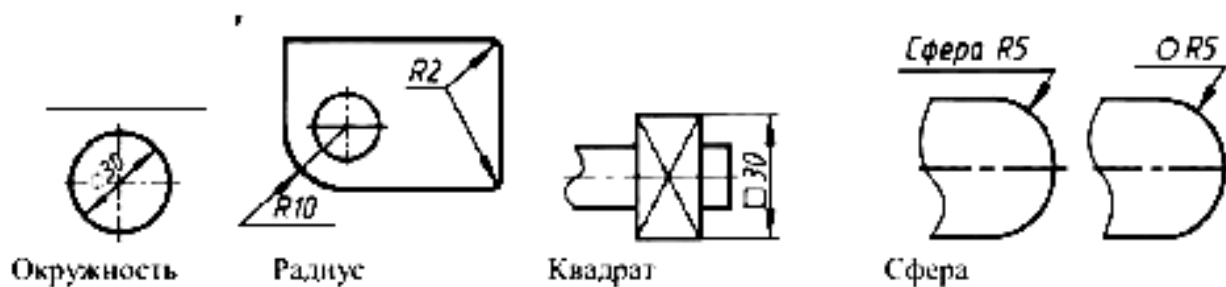


Рис. 2

При нанесении размера прямолинейного отрезка размерную линию проводят параллельно этому отрезку (предпочтительно вне контура изображения), а выносные линии перпендикулярно, рисунок 3а, или под каким-либо другим углом, рисунок 3б, к размерной линии. При нанесении размера угла размерную линию проводят в виде дуги с центром в его вершине, а выносные линии – радиально, рисунок 3в.

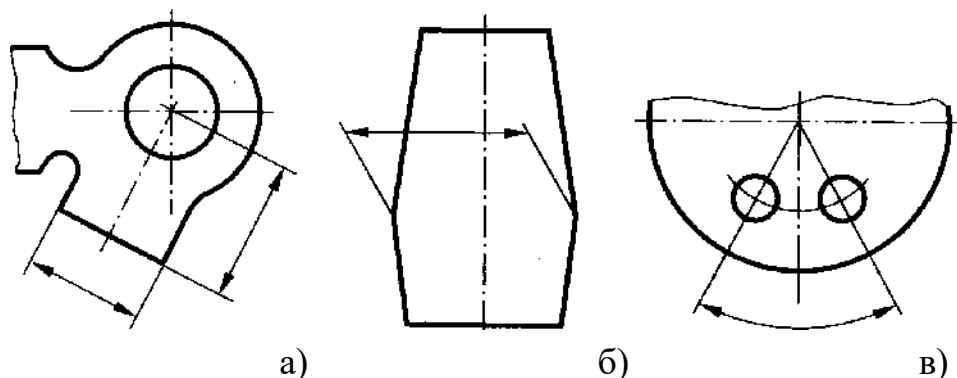


Рисунок 3.

При нанесении нескольких параллельных или концентрических размерных линий на небольшом расстоянии друг от друга

размерные числа над ними рекомендуется располагать в шахматном порядке относительно их середины, рисунок 4.

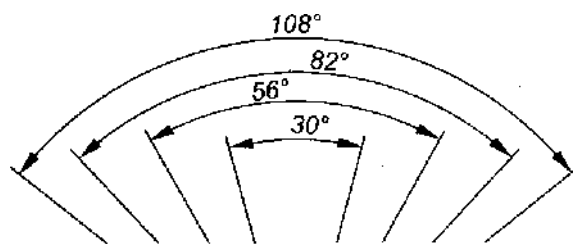


Рисунок 4.

Когда для нанесения размерного числа недостаточно места над размерной линией, то размеры наносят рисунок 5.

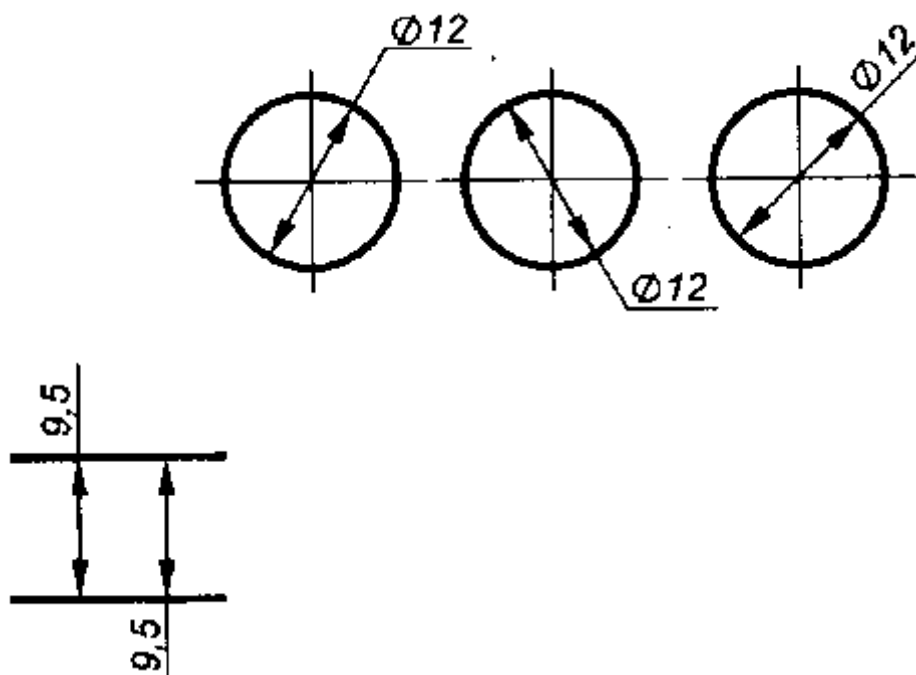


Рисунок 5.

Фаска с углом наклона 45 ° обозначается линейным и угловым размерами, записанными через знак умножения, рисунок 6.

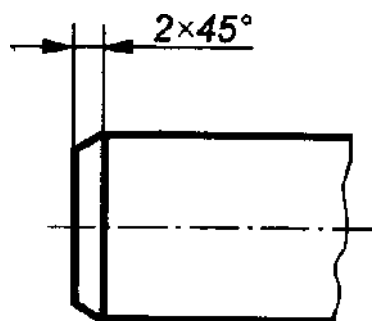
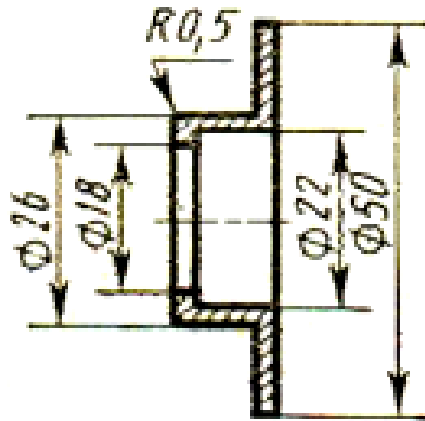


Рисунок 6.

Порядок выполнения работы:

1. Перенести чертеж детали в тетрадь
2. Нанести размеры согласно ГОСТ 2.307.



Контрольные вопросы:

1. Расстояние от контура детали до первой размерной линии?
2. Какой знак ставится перед размерным числом радиуса?
3. Какой знак ставится перед размерным числом квадрата?
4. Выносные линии могут пересекать размерные линии?

Практическая работа 5

Тема: Деление окружности на равные части.

Цель: Приобретение практических навыков при выполнении чертежей в области геометрического построения.

Перечень оборудования, учебно-наглядных пособий:
чертежные принадлежности, плакаты.

Задание: Задание является общим для всех студентов, выполняется в тетради. Вычертить контур детали, применяя правила построения деления окружностей на равные части.

Краткие теоретические сведения.

Деление окружности на три равные части, рисунок 1.

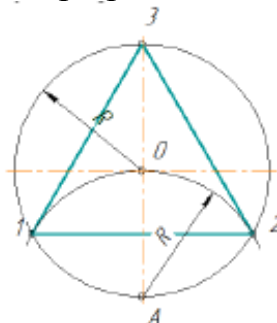


Рисунок 1.

Из точки А проводят дугу радиусом R, равным радиусу заданной окружности, получают точки 1 и 2. Соединив точки 1, 2, 3 получают правильный вписанный треугольник.

Деление окружности на шесть равных частей, рисунок 2.

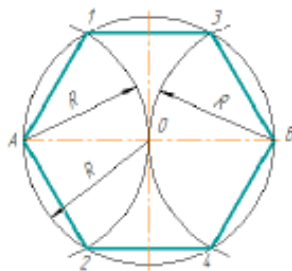


Рисунок 2.

Из точки А и В проводят дуги радиусом R , равным радиусу заданной окружности, получают точки 1, 2, 3 и 4. Соединив точки А, 1, 3, В, 4, 2, А получают правильный вписанный шестиугольник.

Деление окружности на пять равных частей, рисунок 3.

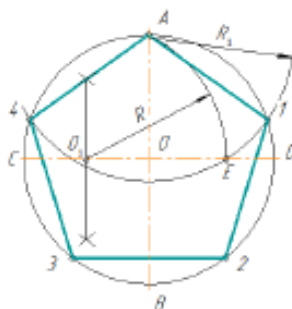


Рисунок 3.

Радиус OC в точке O_1 делят пополам. Из точки O_1 проводят дугу радиусом $O_1 A$ до пересечения с OD в точке E . Отрезок AE равен стороне правильного вписанного пятиугольника, а отрезок OE равен стороне правильного вписанного десятиугольника. Из точки A проводят дуги радиусом $R_1 = AE$ на окружности получают точки 1 и 4. Из точек 1 и 4 проводят дуги радиусом $R_1 = AE$, на окружности получают точки 3 и 2. Соединив точки $A, 1, 2, 3, 4, A$ получают правильный вписанный пятиугольник.

Деление окружности на семь равных частей, рисунок 4.

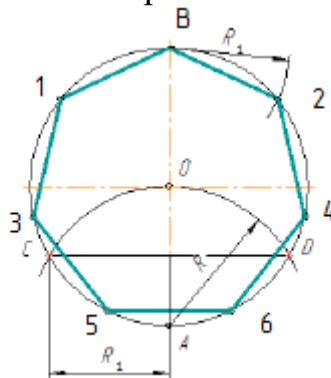


Рисунок 4.

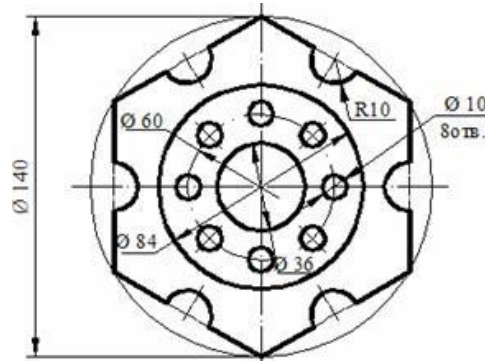
Из точки А проводят дуги радиусом R , равным радиусу заданной окружности, получают точки С и D. Половина отрезка CD равняется стороне правильного вписанного семиугольника. Из точки

В проводят дуги радиусом $R_1 = CD/2$, на окружности получают точки 1 и 2. Из точек 1 и 2 проводят дуги радиусом $R_1 = CD/2$, на окружности получают точки 3 и 4. Из точек 3 и 4 проводят дуги радиусом $R_1 = CD/2$, на окружности получают точки 5 и 6. Соединив точки В, 1, 3, 5, 6, 4, 2, В получают правильный вписанный семиугольник.

Порядок выполнения работы:

1. В тетради построить окружность $R=35$ и поделить ее на четыре и восемь равных частей.

2. Вычертить данное изображение, соблюдая типы линий, размеры и правила деления окружности на равные части.



Контрольные вопросы:

1. Как поделить окружность на четыре равные части?
2. Как поделить окружность на десять равных частей?
3. Как поделить окружность на три равные части?
4. Как поделить окружность на восемь равных частей?

Практическая работа 6

Тема: Сопряжение.

Цель: Изучение методов построения сопряжений, приобретение практических навыков при выполнении геометрических построений.

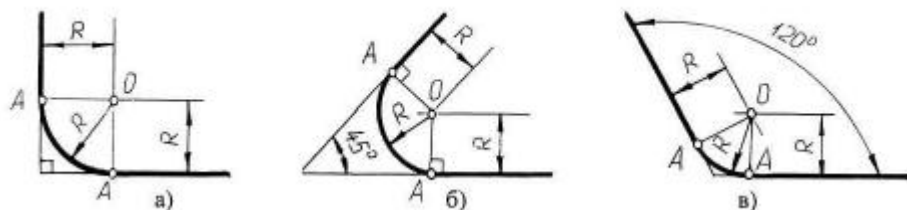
Перечень оборудования, учебно-наглядных пособий: чертежные принадлежности, плакаты.

Задание: Задание является общим для всех студентов, выполняется в тетради. Вычертить контур детали, применяя правила построения сопряжений.

Краткие теоретические сведения.

Сопряжение прямых линий. Прямые линии могут пересекаться под прямым, острым или тупым углом. Во всех трех случаях методика построения одна. Параллельно сторонам угла провести прямые линии на расстоянии заданного радиуса сопряжения R . Точка пересечения этих прямых является центром сопряжения O . Из точки O опустить перпендикуляры к сторонам заданного угла и

определить точки сопряжения А. Из точки О провести дугу радиусом сопряжения R между точками А, рисунок 1.



а) пересечение прямых линий под прямым углом б) пересечение прямых линий под острым углом в) пересечение прямых линий под прямым углом.

Рисунок 1.

Сопряжение дуги окружности и прямой линии. Прямая линия не пересекает окружность, рисунок 2. Параллельно заданной прямой линии на расстоянии заданного радиуса сопряжения R_1 провести вспомогательную линию, а из точки О провести вспомогательную дугу радиусом $R + R_1$. При пересечении получится центр дуги сопряжения O_1 . Из точки O_1 опустить перпендикуляр на заданную прямую и найти точку сопряжения А. Соединить точки О и O_1 , найти точку сопряжения на заданной окружности A_1 . Из точки O_1 провести дугу радиусом сопряжения R_1 от точки А до точки A_1 .

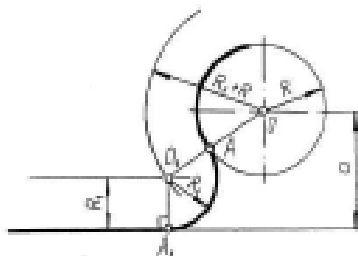


Рисунок 2.

Внешнее сопряжение двух окружностей дугой заданного радиуса. Из точки O_1 провести вспомогательную дугу радиусом $R + R_1$, а из точки O_2 дугу радиусом $R + R_2$. При пересечении получится точка О, центр сопряжения. Соединить точку О с точками O_1 и O_2 найти точки сопряжения на заданных окружностях A_1 и A_2 . Из точки О провести дугу радиусом сопряжения R от точки A_1 до точки A_2 , рисунок 3.

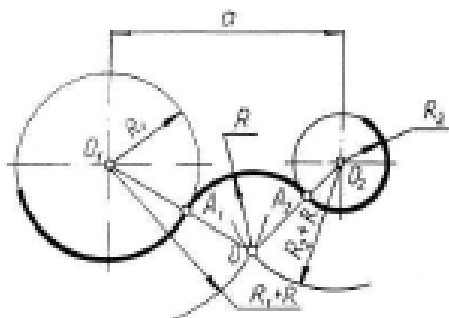


Рисунок 3.

Внутреннее сопряжение двух окружностей дугой заданного радиуса. Из точки O_1 провести вспомогательную дугу радиусом $R - R_1$, а из точки O_2 дугу радиусом $R - R_2$. При пересечении получится точка O , центр сопряжения. Соединить точку O с точками O_1 и O_2 найти точки сопряжения на заданных окружностях A_1 и A_2 . Из точки O провести дугу радиусом сопряжения R от точки A_1 до точки A_2 , рисунок 4.

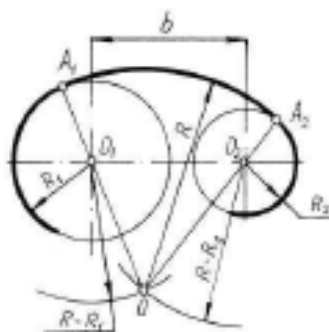


Рисунок 4.

Смешанное сопряжение двух окружностей дугой заданного радиуса. Из точки O_1 провести вспомогательную дугу радиусом $R - R_1$, а из точки O_2 дугу радиусом $R + R_2$. При пересечении получится точка O , центр сопряжения. Соединить точку O с точками O_1 и O_2 найти точки сопряжения на заданных окружностях A_1 и A_2 . Из точки O провести дугу радиусом сопряжения R от точки A_1 до точки A_2 , рисунок 5.

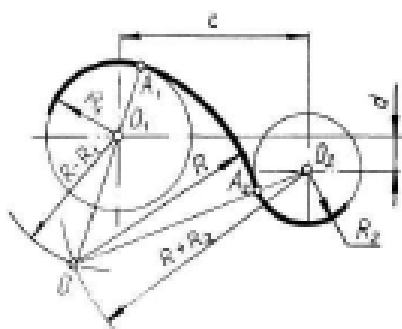
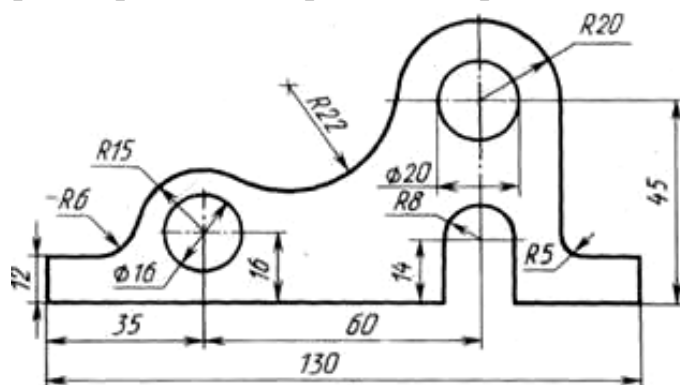


Рисунок 5.

Порядок выполнения работы:

1. Вычертить данное изображение детали, соблюдая типы линий, размеры и правила построения сопряжения.



Контрольные вопросы:

1. Что такое сопряжение?
2. Как определить точки сопряжения?

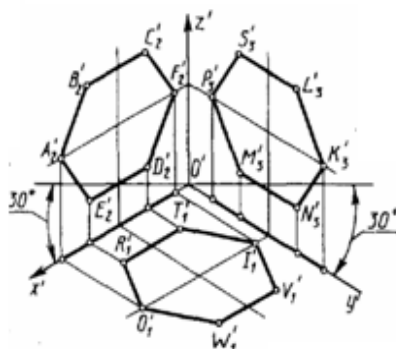
Практическая работа 7

Тема: Виды проецирования. Аксонометрические проекции.

Цель: Приобретение навыков построения изображений аксонометрических проекций плоских фигур, расположенных в трёх плоскостях проекций в изометрической и диметрической проекциях.

Перечень оборудования, учебно-наглядных пособий: чертежные принадлежности, задания, плакаты.

Задание: Задание выполняется по вариантам, таблица 1. Построить шестиугольник по заданным параметрам в прямоугольной изометрической проекции.



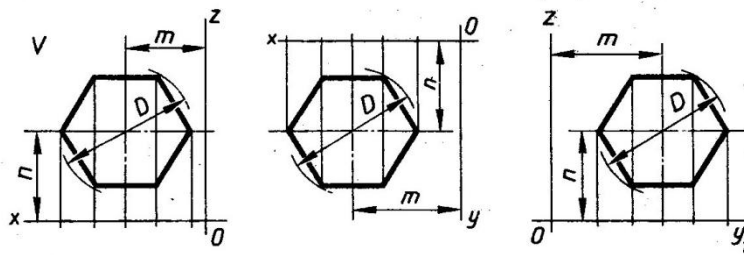


Таблица 1

| № варианта | 1 | 2 | 3 | 4 | 5 | 6 | 7 | 8 | 9 | 10 | 11 | 12 | 13 | 14 | 15 | 16 | 17 | 18 |
|-------------|----|----|----|----|----|----|----|----|----|----|----|----|----|----|----|----|----|----|
| <i>D</i> | 40 | 35 | 42 | 38 | 36 | 44 | 48 | 34 | 45 | 32 | 50 | 46 | 52 | 54 | 47 | 41 | 56 | 51 |
| <i>m, n</i> | 25 | 20 | 27 | 25 | 24 | 30 | 32 | 26 | 27 | 22 | 30 | 26 | 31 | 30 | 28 | 23 | 32 | 30 |

Краткие теоретические сведения.

Чтобы наиболее наглядно передать особенности формы различных изделий и предметов, их изображают в аксонометрических проекциях.

Наиболее часто применяемые из аксонометрических проекций это - прямоугольные изометрия и диметрия. Различие между изометрией и диметрией в расположении осей проекций. Оси изометрии располагаются по углом 120° по отношению друг к другу, рисунок 1

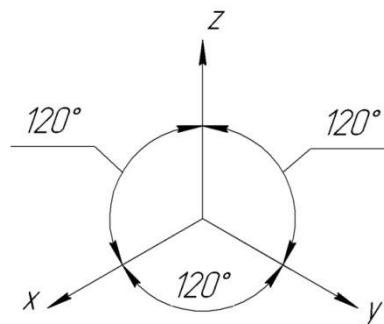


Рисунок 1

Коэффициенты искажения линейных размеров по осям изометрии X, Y, Z одинаковы - 0,82, но для упрощения построений откладывают действительные размеры.

Ось X диметрии располагается под углом 7° по отношению к горизонтальной линии, ось Y под углом 41° , ось Z вертикально, как показано на рисунке 2.

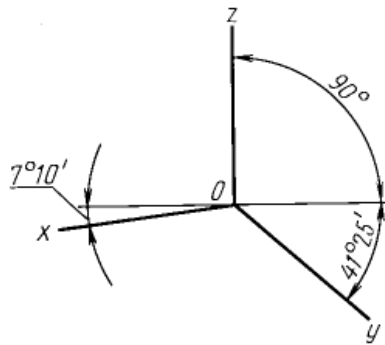


Рисунок 2

Коэффициенты искажения в диметрии: по осям X и Z -0,94, по оси Y- 0,47. Для упрощения построений по осям X и Z откладывают действительные размеры, а по оси Y половинный размер.

Порядок выполнения работы:

1. На ортогональном чертеже обозначают оси прямоугольной системы координат, к которой и относят данную плоскую фигуру. Оси ориентируют так, чтобы они допускали удобное измерение координат точек фигуры.

2. Строят аксонометрические оси.

3. Переносят точки плоскости, расположенные на осях прямоугольной системы координат на оси аксонометрии.

4. Выполняют построения линий, расположенных параллельно осям.

5. Соединяют построенные точки в последовательности их расположения на ортогональных проекций

6. Обводят изображения, соблюдая типы линий.

Контрольные вопросы:

1. Для чего используются аксонометрические проекции?

2. В чем различия изометрии от диметрии ?

3. Как располагаются оси изометрии относительно друг друга?

Практическая работа 8

Тема: Аксонометрические проекции окружности.

Цель: Приобретение навыков построения изображений аксонометрических проекций окружности, расположенных в трёх плоскостях проекций.

Перечень оборудования, учебно-наглядных пособий: чертежные принадлежности, плакаты, ТСО.

Задание: Задание является общим для всех студентов, выполняется в тетради. Построить прямоугольную изометрическую проекцию окружности R25 в трёх плоскостях проекций.

Краткие теоретические сведения.

Окружности, лежащие в плоскостях, параллельных плоскостям проекций, проецируются на аксонометрическую плоскость проекций в эллипсы.

Направление проекции малой оси эллипса совпадает с направлением отсутствующей в данной плоскости проекций аксонометрической оси, а большая ось эллипса перпендикулярна этой аксонометрической оси.

В диметрии малые оси эллипсов в горизонтальной и профильной плоскостях проекций равны $0.35d$, во фронтальной плоскости - $0.95d$, рисунок

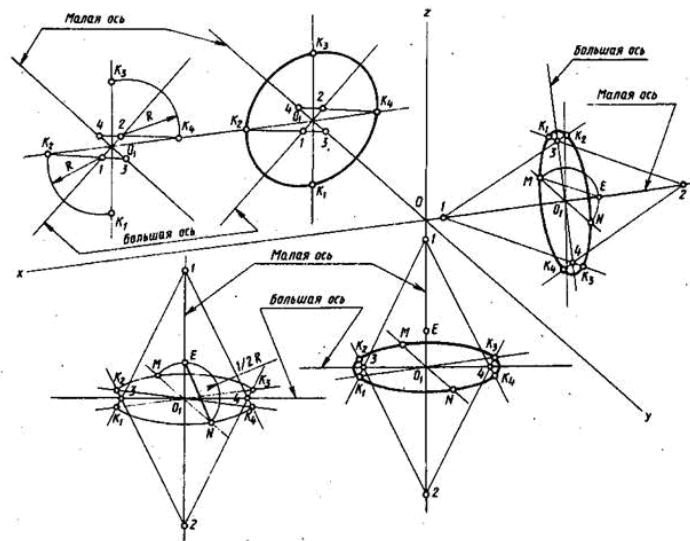


Рисунок 1

В изометрии малые оси на всех плоскостях - $1,22 d$, большие - $0,71 d$, рисунок 2.

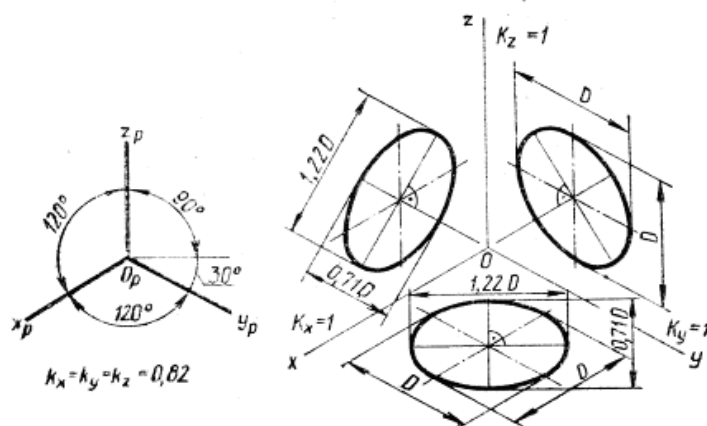


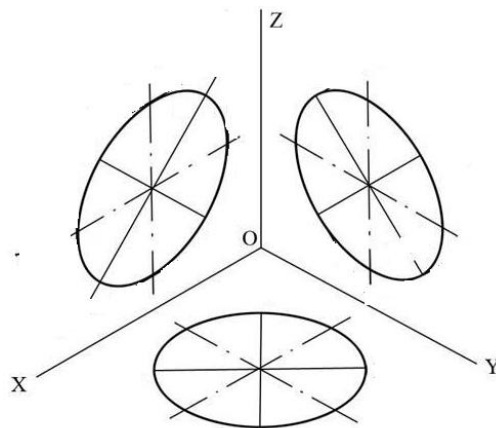
Рисунок 2

Порядок выполнения работы:

1. Построить си изометрии.

2. Наметить центры эллипсов на трех плоскостях проекций, провести оси необходимые для построения.

3. Найти центры дуг, вычертить эллипс.



Контрольные вопросы:

1. Как изображаются окружности в различных аксонометрических проекциях?

2. Особенности построения окружности в изометрии.

3. Одинаковы ли изображения на плоскостях V, W, H окружности в диметрии.

Практическая работа 9

Тема: Проецирование геометрических тел.

Цель: Приобретение навыков построения чертежей и аксонометрических проекций геометрических тел и нахождения точек на их поверхности.

Перечень оборудования, учебно-наглядных пособий: чертежные принадлежности, плакаты, модели геометрических тел, ТСО.

Задание: Задание является общим для всех студентов, выполняется в тетради. Построить чертеж и изометрическую проекцию геометрических тел: призмы, пирамиды, цилиндра, конуса.

Краткие теоретические сведения.

Геометрические тела: многогранники, тела вращения.

Многогранник - это замкнутое пространственное тело, ограниченное со всех сторон плоскими многоугольниками. К многогранникам относятся призмы и пирамиды.

Тела вращения — объёмные тела, возникающие при вращении плоской геометрической фигуры, ограниченной кривой, вокруг оси,

лежащей в той же плоскости. Тела вращения: цилиндр, конус, шар, тор.

Контуры геометрических тел на любых изображениях задаются проекциями их вершин, ребер, образующих, граней и оснований. Построение проекций геометрических тел сводится к построению проекций точек линий и плоских фигур. Чтобы изобразить на чертеже геометрическое тело, необходимо задать проекции геометрических элементов определителя поверхности тел.

Изображаемое геометрическое тело располагают перед плоскостями трехгранного угла. Предмет проецируют на фронтальную плоскость V . Грани многогранника параллельные плоскости V , изобразятся в натуральную величину, а грани, перпендикулярные к плоскости V , - отрезками прямых линий. Ребра, параллельные плоскости V , изобразятся в виде линии в натуральную длину, а ребра, перпендикулярные плоскости F , - точками. Так получают фронтальную проекцию предмета или вид. Тем же способом на плоскости H получают горизонтальную проекцию (вид сверху). Профильная проекция предмета (вид слева) расположится на плоскости W . Развернув плоскости проекции, получают комплексный чертеж, рисунок 1.

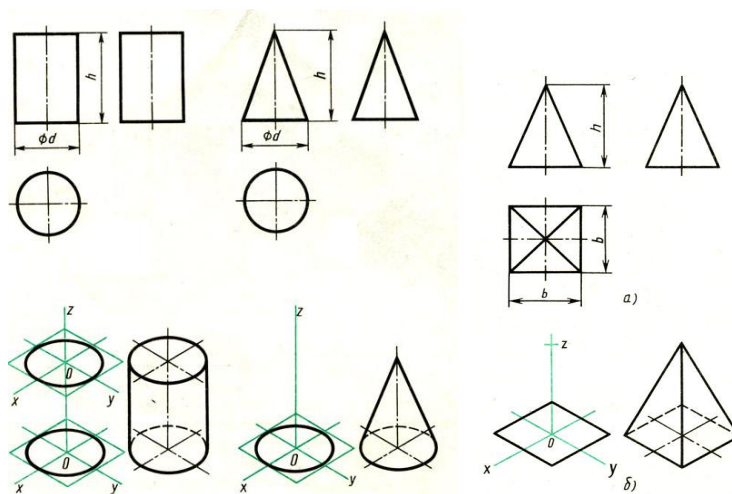


Рисунок 1

Приемы построения точек на поверхности геометрических тел, рисунок 2.

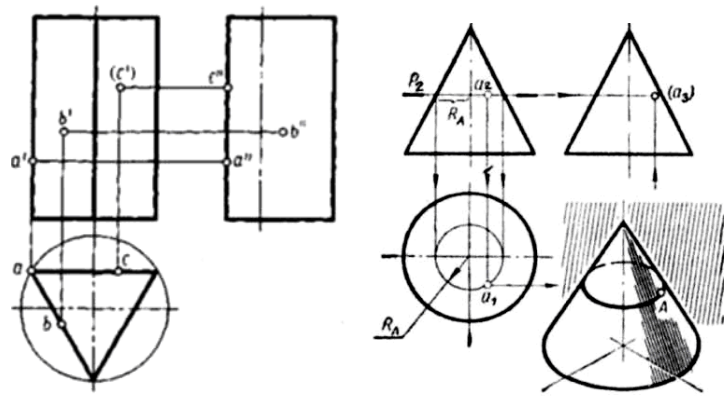


Рисунок 2

Порядок выполнения работы:

1. В тонких линиях строят чертеж геометрического тела. Рекомендуется начинать с гранных тел.
2. Строят оси изометрии
3. Из т.О, центра осей, строится основание геометрического тела, затем используя значение высоты, находят вершину (вершины верхнего основания). У призмы высота строится из каждой вершины основания, полученные конечные точки соединяются последовательно.
4. Выполняют обводку.

Контрольные вопросы:

1. Чем отличаются геометрические тела от геометрических фигур?
2. Какие три проекции имеет призма, пирамида, конус, цилиндр?

Практическая работа 10

Тема: Пересечение поверхностей плоскостями. Сечение призмы плоскостью.

Цель: Изучение алгоритма построения комплексного чертежа усеченной призмы, нахождения натуральной величины фигуры его сечения.

Перечень оборудования, учебно-наглядных пособий: чертежные принадлежности, плакаты, модели, ТСО.

Задание: Задание является общим для всех студентов, выполняется в тетради. Построить чертеж и изометрическую проекцию усеченной призмы, с построением действительной фигуры сечения.

Краткие теоретические сведения.

Рассекая геометрическое тело плоскостью, получают фигуру сечения – плоская фигура, которая одновременно принадлежит

геометрическому телу и плоскости, которая его пересекает. Линия пересечения поверхности геометрического тела с секущей плоскостью еще называют линией среза.

Нужно обратить внимание на то, что при пересечении многогранника с плоскостью в сечении получается многоугольник с вершинами, расположенными на ребрах многогранника, а при пересечении тел вращения фигура сечения ограничена плавной кривой линией. Точки этой кривой находят с помощью вспомогательных линий, взятых на поверхности тела (например, образующих конуса и цилиндра). Точки пересечения образующих с секущей плоскостью будут принадлежать кривой линии сечения.

Для того чтобы определить действительную величину сечений, необходимо знать способы преобразования плоскостей проекций: способ вращения рисунок 1а и способ перемены плоскостей проекций, рисунок 1б.

Построение изометрической проекции начинают с основания. Строят изометрические оси (30° к горизонтальной оси), горизонтальную проекцию пятиугольника в изометрии по размерам, взятым с горизонтальной проекции комплексного чертежа, а построение сечения определяется высотой граней усеченной призмы, рисунок 1в.

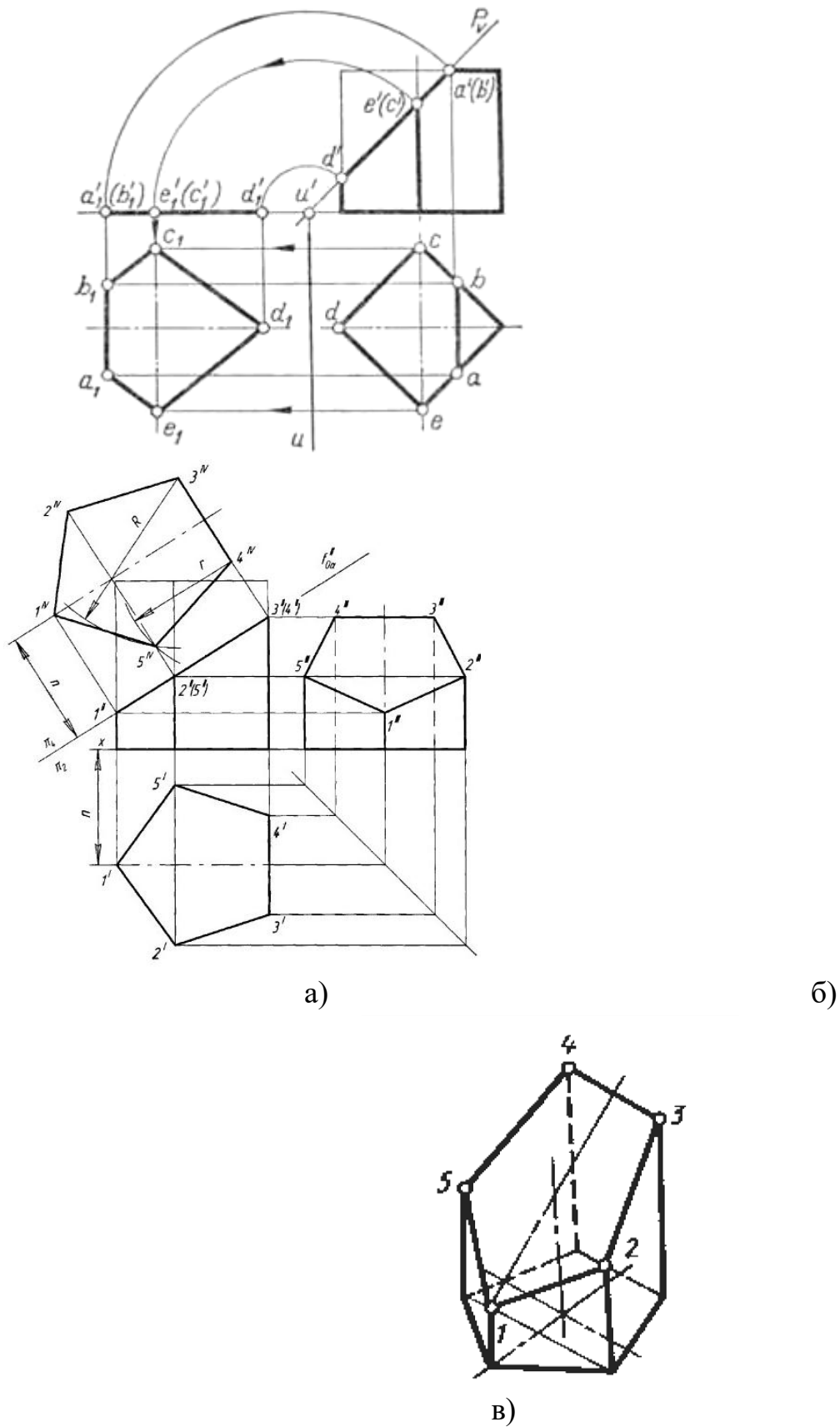


Рисунок 1

Порядок выполнения работы:

1. Построить комплексный чертеж усеченной призмы, размеры таблица 1, рисунок 2 .

Таблица 1

| Вариант | 1 | 2 | 3 | 4 | 5 | 6 | 7 | 8 | 9 | 10 | 11 | 12 |
|--------------------------|----|----|----|----|----|----|----|----|----|----|----|----|
| $\alpha, ^\circ\text{C}$ | 45 | 60 | 40 | 30 | 35 | 50 | 48 | 45 | 35 | 30 | 25 | 28 |
| A, мм | 90 | 90 | 90 | 90 | 90 | 90 | 75 | 75 | 75 | 75 | 75 | 75 |

2. Определить натуральной величины фигуры сечения любым способом.

3. Построить аксонометрическую проекцию усеченной призмы.

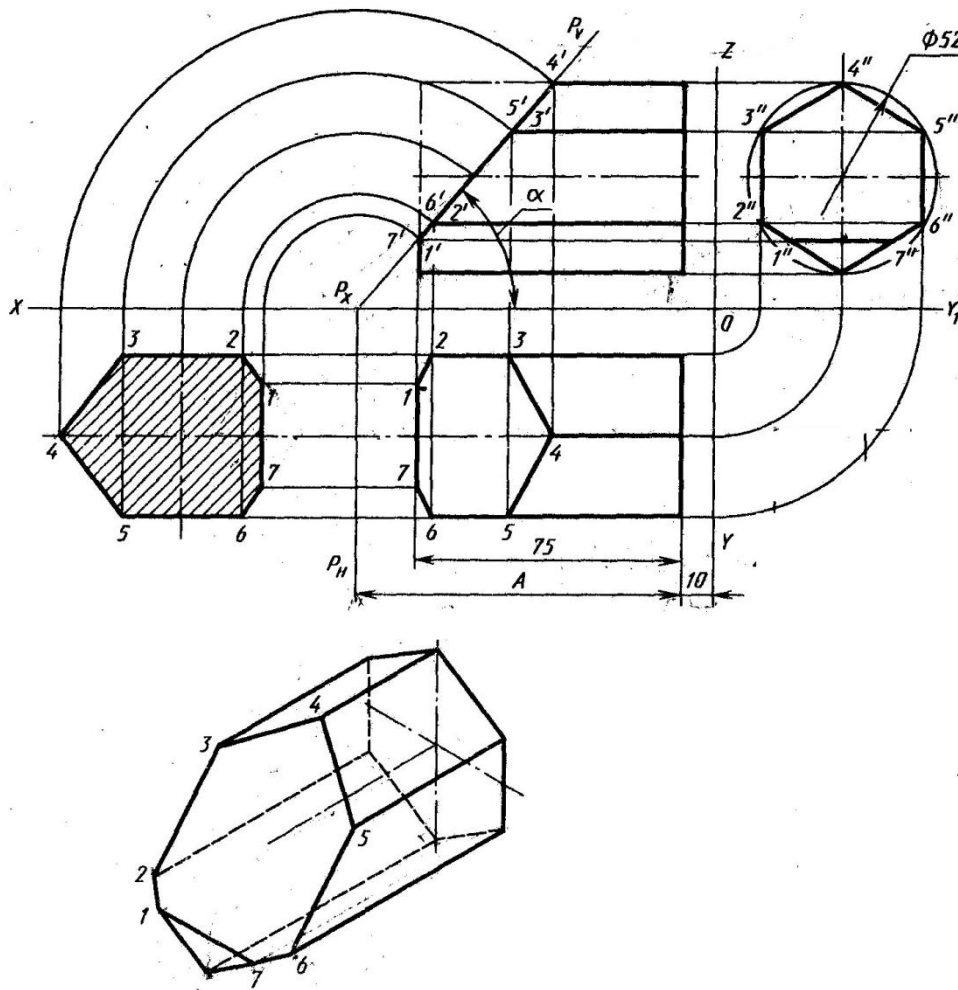


Рисунок 2

Контрольные вопросы:

1. Сформулируйте определение фигуры сечения.
2. Какими методами находится натуральная величина фигуры сечения?

Тема: Взаимное пересечение гранных тел.

Цель: Изучение методов построения комплексного чертежа и изометрической проекции взаимного пересечения гранных тел.

Перечень оборудования, учебно-наглядных пособий: чертежные принадлежности, плакаты, модели, ТСО.

Задание: Задание является общим для всех студентов, выполняется в тетради. Построить чертеж и изометрическую проекцию взаимного пересечения гранных тел.

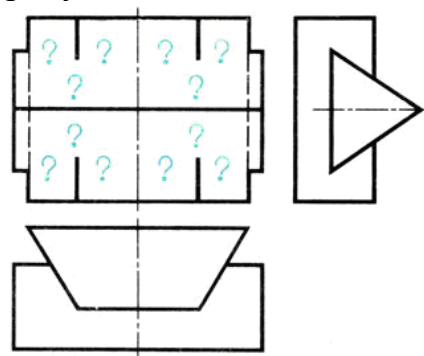
Краткие теоретические сведения.

На чертежах деталей машин часто встречаются линии пересечения поверхностей, или, иначе, линии перехода. Поэтому необходимо изучить приемы построения этих линий.

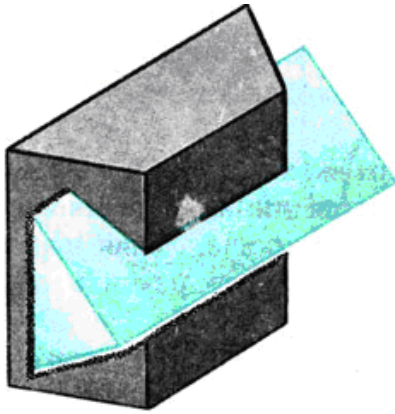
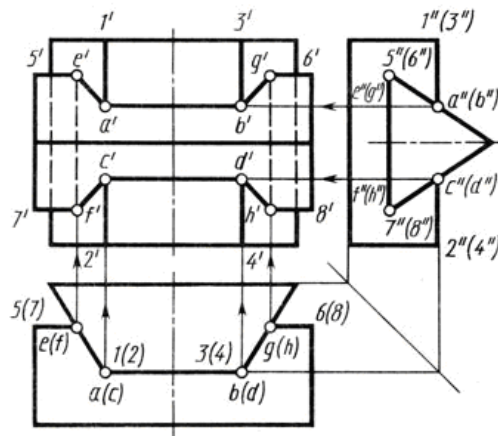
Взаимное пересечение многогранников. На рисунке 1, а приведены три изображения двух пересекающихся призм - четырехугольной и треугольной.

Построение фронтальной проекции на рисунке не закончено; проекция линии пересечения на ней не показана. Требуется построить проекции линии пересечения на всех изображениях чертежа.

Рассматривая горизонтальную и профильную проекции, можно установить, что боковые грани вертикально расположенной призмы перпендикулярны горизонтальной плоскости проекций; проекция линии пересечения на эту плоскость совпадает с проекциями боковых граней, т. е. с отрезками прямых линий. Профильная проекция линии пересечения также совпадает с профильной проекцией треугольной призмы. Никаких дополнительных линий на этих проекциях не будет, рисунок 1 б.



а)



б)

в)

Рисунок 1

Следовательно, решение задачи сводится к построению фронтальной проекции линии пересечения. Для этого нужно найти точку пересечения ребер одной призмы с гранями другой.

При решении задачи сначала определяют ребра каждой из призм, которые не пересекают грани другой. Затем, рассматривая профильную и горизонтальную проекции, видим, что ребра 1 - 2 и 3-4 пересекают наклонные грани треугольной призмы. Места пересечения-точки встречи ребер 1-2 и 3-4 с контуром профильной проекции треугольной призмы, т. е. a'' , b'' , c'' , d'' видны на чертеже. Проекции невидимых точек заключены в скобки.

Горизонтальные проекции a , b , c , d точек А, В, С, Д расположены на горизонтальных проекциях ребер 1-2 и 3-4. Проекция ребер изображаются в виде точек. Фронтальные проекции - точки a' , b' , c' , d' определяют при помощи линий связи. Далее устанавливают, что ребра 5-6 и 7-8 треугольной призмы пересекают грани четырехугольной. Горизонтальные проекции точек пересечения e , f , g , h видны на чертеже. Фронтальные проекции точек Е, F, G, Н находят, проводя линии связи к проекциям соответствующих ребер. Чтобы получить линию пересечения, нужно соединить полученные точки прямыми линиями. Соединяют те точки, которые находятся на одних и тех же гранях каждой призмы. Затем нужно последовательно соединить точки a' , b' , g' , h' , d' , c' , f' , e' .

Отрезки $e'f'$ и $g'h'$ - линии пересечения на фронтальной проекции - невидимы, так как закрыты наклонными гранями треугольной призмы, поэтому их обводят штриховой линией.

Наглядное изображение пересекающихся призм дано на рисунке 17, в.

Порядок выполнения работы:

1. Построить три вида.
2. Найти характерные точки и построить линию пересечения.
3. В соответствии с чертежом построить изометрическую проекцию пересекающихся гранных тел с учетом границ видимости.

Контрольные вопросы:

1. Как можно охарактеризовать линию пересечения многогранников?
2. В чем заключается принцип решения задач на взаимное пересечение поверхностей?

Практическая работа 12, 13

Тема: Виды. Разрезы. Сечения. Резьбы. Комплексный чертеж модели с вырезом $\frac{1}{4}$ части.

Цель: Приобретение навыков построения комплексных чертежей моделей по двум заданным видам, выполнения аксонометрических проекций моделей с вырезами по комплексному чертежу.

Перечень оборудования, учебно-наглядных пособий: чертежные принадлежности, плакаты, модели деталей с простыми разрезами, ТСО.

Задание: Задание является общим для всех студентов, выполняется на формате А4. Выполнить комплексный чертеж модели с вырезом $\frac{1}{4}$ части, с необходимыми разрезами, указать размеры.

Краткие теоретические сведения.

Перед построением проекций модели необходимо разбить её на отдельные геометрические элементы, т.е. провести анализ формы предмета. Приступая к выполнению работы, следует изучить правила построения разрезов. Именно этот процесс анализа формы предмета называется чтением чертежа. При выполнении комплексного чертежа модели, если она симметрична, обычно во фронтальной и профильной проекциях применяют совмещение половины вида и половины разреза (располагается справа), разделяющиеся осью симметрии, рисунок 1.

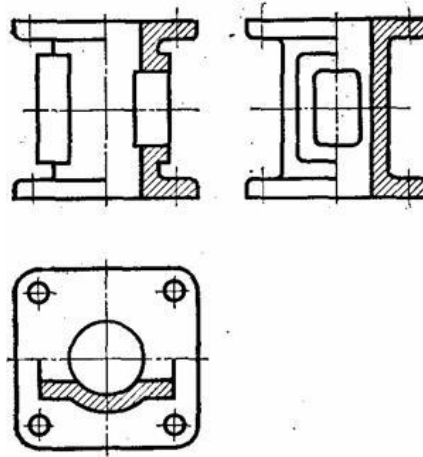


Рисунок 1

Построение проекций выполняется в два этапа:

- построение проекций основного геометрического тела модели;
- построение проекций различных отверстий, вырезов, срезов, пазов, которые строят при помощи характерных (опорных) точек, которые в дальнейшем соединяют линиями.

Порядок выполнения работы:

1. Проанализировать полученное задание.
2. Выбрать масштаб.
3. Мысленно разделить рабочую область на 4 части: три ортогональных проекции и аксонометрическое изображение. Провести осевые и центровые линии, взяв расстояние между ними согласно размерам детали и учитывая равномерность распределения изображений на поле чертежа.
4. Построить два вида детали по заданию.
5. Построить вид слева. Выполнить простые разрезы, нанести размеры.
6. Построить изометрическую проекцию детали и выполнить вырез $\frac{1}{4}$ части.

В аксонометрии разрезы выполняют двумя или более секущими плоскостями. Чтобы вычертить разрез предмета, вначале нужно построить его аксонометрическое изображение, а затем начертить линии, по которым он рассекается плоскостью. Линии штриховки сечений в аксонометрических проекциях наносят параллельно одной из диагоналей проекций квадратов, лежащих в соответствующих координатных плоскостях. Стороны квадратов параллельны аксонометрическим осям, рисунок 2.

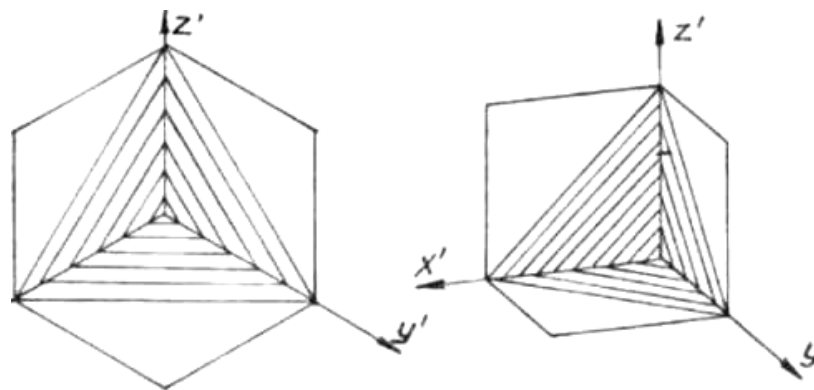


Рисунок 2

Пример выполнения, рисунок 3.

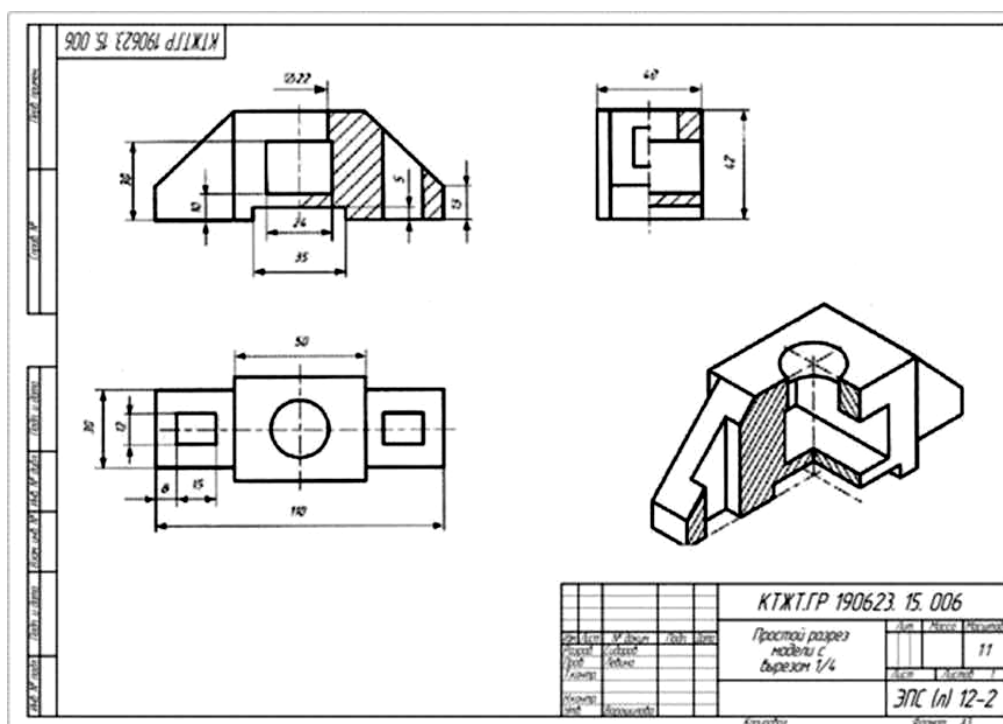


Рисунок 3

Контрольные вопросы:

1. Перечислите основные виды?
2. Какой вид называется главным и как он выбирается?
3. В каком случае возможно соединение половины вида с половиной разреза?
4. В чем заключается особенность выполнения разрезов на симметричных изображениях?

2. Определить имеющиеся типы резьб.
3. Изображения резьбовых соединений занести в конспект.

Контрольные вопросы:

1. Чем отличаются шпилька и болт?
2. Какой тип резьбы применяется в муфтах, тройниках и прочих элементах трубопроводов?

Практическая работа 14 (в форме практической подготовки)

Тема: Расчет болтового соединения.

Цель: Закрепление навыков построения чертежа методом прямоугольного проецирования, выполнения разрезов, формирование навыков построения болтового соединения деталей и конструкций, применяемых при строительстве железных дорог.

Перечень оборудования, учебно-наглядных пособий: чертежные принадлежности, плакаты, калькулятор, ТСО.

Задание: Задание является общим для всех студентов, выполняется в тетради. Выполнить расчеты, необходимые для построения болтового соединения. Построить изображение соединения деталей болтом. Размер I подобрать по ГОСТ 7798 так, чтобы обеспечить указанное значение K. Построения выполнять в М 1:1.

Краткие теоретические сведения.

Болтовое соединение деталей осуществляется посредством болта, гайки и в большинстве случаев шайбы.

Гайка - деталь, имеющая отверстие с резьбой для навинчивания на болт или шпильку. Гайки различаются по форме (шестигранные, круглые, барашковые и т.д.), по виду исполнения (1 и 2), по типу резьбы (с крупным и мелким шагом), по точности изготовления (нормальная, повышенная, грубая точность).

Шайба - деталь, закладываемая под гайку или головку болта (винта). Шайбы бывают круглые, пружинные, стопорные и др. Круглые шайбы могут быть обычные нормального ряда, увеличенные, уменьшенные. Шайбы нормального ряда имеют два исполнения (1 и 2).

Болт - цилиндрический стержень с резьбой на одном конце и головкой на другом, чаще всего шестигранной формы. Их изготавливают нормальной, повышенной и грубой точности. Существует конструктивное (действительное) изображение болтового соединения, т.е. все размеры, необходимые для

вычерчивания, берутся из соответствующих стандартов. Головку болта и гайку на главном изображении принято показывать тремя гранями.

Согласно ГОСТ 2.305 болты, гайки, шайбы в продольном разрезе изображают не рассечёнными. Смежные детали заштриховывают с наклоном линий штриховки в разные стороны. Наклон этих линий для одной и той же детали должен быть в одну и ту же сторону на всех изображениях. В соединяемых деталях сверлят отверстия под болты, диаметр которых больше по сравнению с диаметром самого болта ($d = 1,1d$).

На учебных сборочных чертежах болт, гайку и шайбу рекомендуется вычерчивать по условным соотношениям. Основным параметром для расчёта при этом является наружный диаметр резьбы болта. Болт - исполнения 1 ГОСТ 7798. Гайка - исполнения 2 ГОСТ 5915. Шайба - исполнения 2 ГОСТ 11371.

Длина болта l определяется суммой толщин $n+m$ соединяемых деталей, толщины шайбы s , высоты гайки H , высоты K - минимального выхода конца болта из гайки ($l = n+m + s + H + k$). Полученную величину сравнивают с длиной болта по соответствующему стандарту и берут ближайшую стандартную длину. При выполнении болтового соединения предусмотрено отражение на чертеже всех мелких элементов: фасок, округлений, зазоров. Что позволит студентам более ясно представить смысл выполнения упрощенных изображений соединений. Все расчеты проводятся согласно представленных на чертеже формул. Длина болта (l) выбирается по соответствующим стандартам на основании толщин соединяемых деталей, а также с учетом и рекомендуемой величины выхода стержня болта из гайки : $K = (0,15.., 0,3)d$.

Резьбовые соединения — это наиболее распространенный тип **разъемного соединения** деталей машин, образованного при помощи винтовой (спиральной) поверхности, размещенной на входящих одна в другую деталях с наружной и внутренней резьбой. В зависимости от конструкции и условий эксплуатации соединение может быть **подвижным** и **неподвижным**.

В **резьбовых соединениях** используются различные **типы резьбы (метрическую, трубную)**, в зависимости от требований, предъявляемых к соединению, и выполняемых им технических задач.

К **достоинствам резьбовых соединений** можно отнести взаимозаменяемость деталей, высокую технологичность изготовления, высокую надежность, массовое распространение.

Основные виды резьбового соединения – болтовое, шпильчатое, трубное и винтовое соединение, рисунок 1.

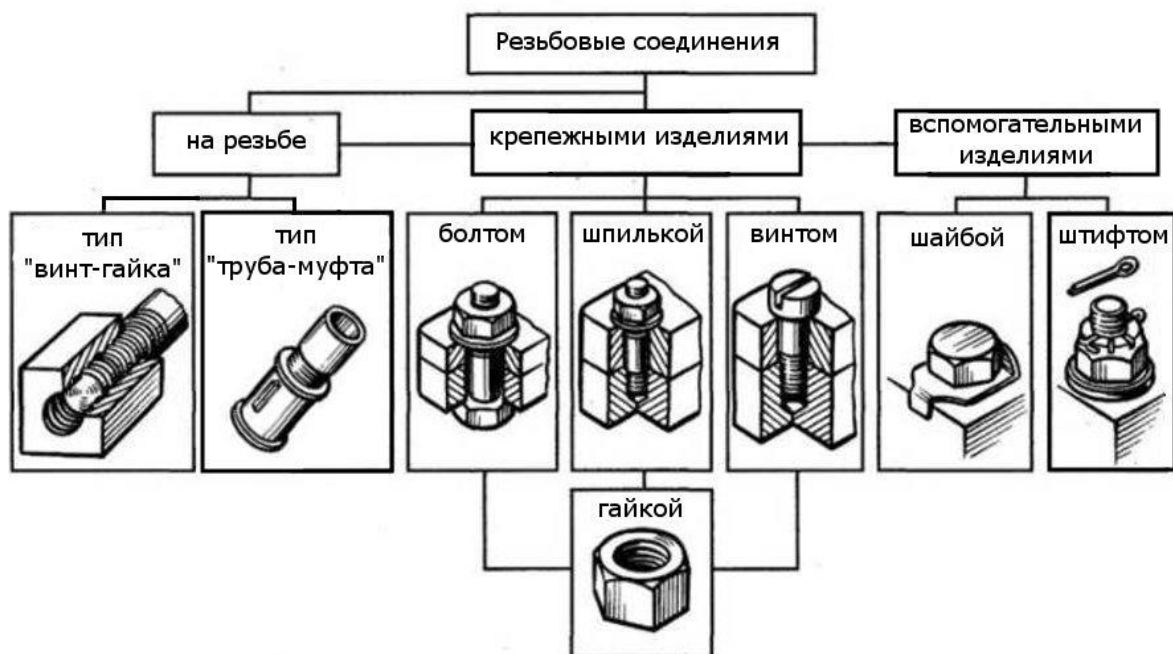
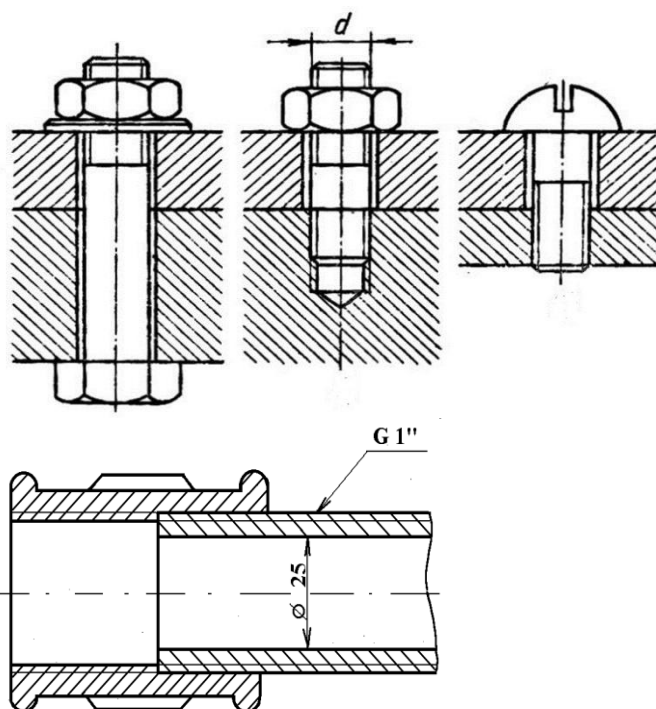


Рисунок 1

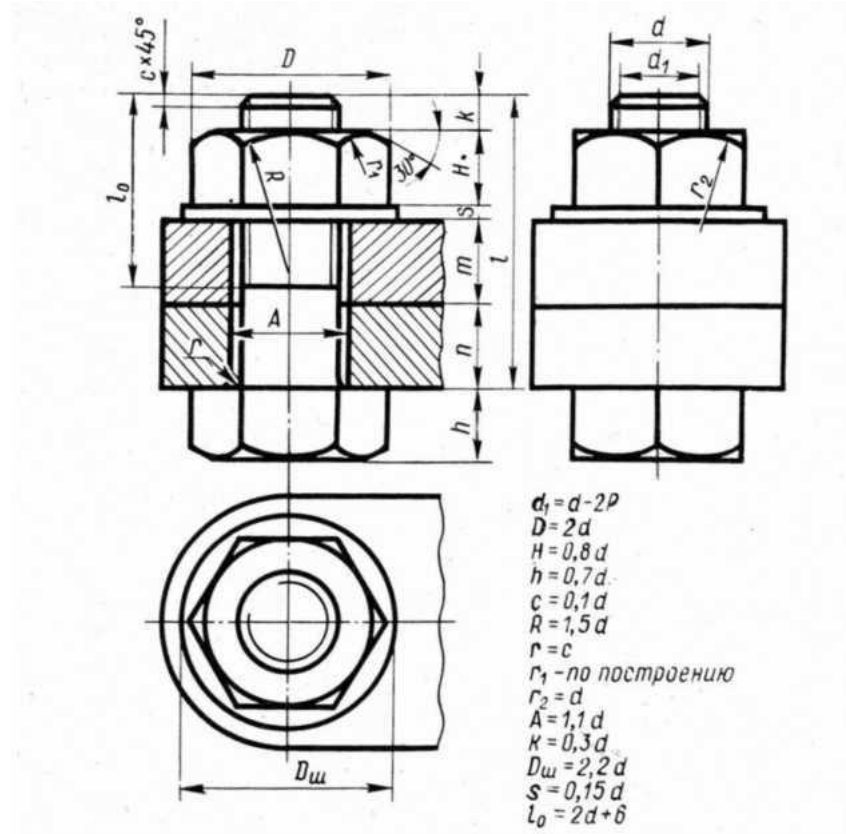


Порядок выполнения работы:

1. Проанализировать полученное задание.
2. Рассчитать размеры деталей, входящих в состав болтового соединения в соответствии с данными:

| d | n | m |
|----|----|----|
| 20 | 15 | 20 |

3. Вычертить осевые и центровые линии.
4. Построить изображения.
5. Нанести три размера (диаметр метрической резьбы, длину стержня, длину резьбы на стержне.)



Контрольные вопросы:

1. Какие детали называются крепёжными?
2. Что представляет собой болт?
3. Что входит в условное обозначение болта?
4. Как вычерчивают болтовое соединение?
5. Что входит в болтовой комплект?

Практическая работа 15 (в форме практической подготовки)

Тема: Расчет шпилечного соединения.

Цель: Закрепление навыков построения чертежа методом прямоугольного проецирования, выполнения разрезов, формирование навыков построения шпилечного соединения деталей и конструкций, применяемых при строительстве железных дорог.

Перечень оборудования, учебно-наглядных пособий:
чертежные принадлежности, плакаты, калькулятор, ТСО.

Задание: Задание является общим для всех студентов, выполняется в тетради. Выполнить расчеты, необходимые для построения шпилечного соединения. Построить изображение соединения деталей шпилькой. Построения выполнять в М 1:1.

Краткие теоретические сведения.

Шпилечное соединение деталей осуществляется посредством шпильки, имеющей двухстороннюю резьбу, гайки и в большинстве случаев, шайбы.

Соединение деталей шпилькой применяется тогда, когда нет места для головки болта или когда одна из соединяемых деталей имеет значительную толщину. В этом случае экономически нецелесообразно сверлить глубокое отверстие и ставить болт большой длины. Соединение шпилькой уменьшает массу конструкций. Гайка - деталь, имеющая отверстие с резьбой для навинчивания на шпильку. Шайба - деталь, закладываемая под гайку. Шайбы бывают круглые, пружинные, стопорные и др.

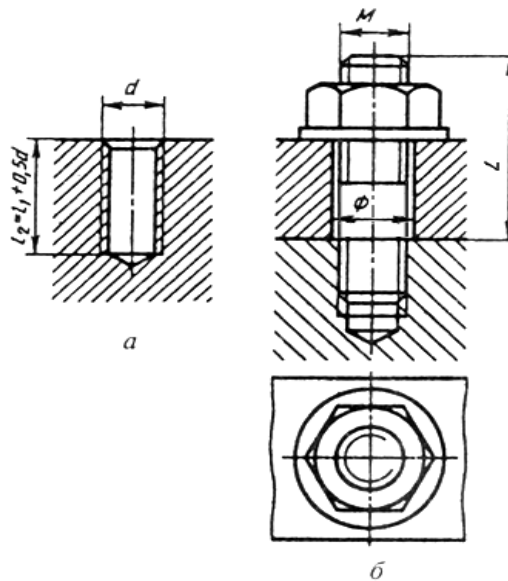


Рисунок 1

Одна из соединяемых шпилькой деталей имеет углубление с резьбой — гнездо под шпильку, которая ввинчивается в него одним концом l_1 (см. рисунок 1). Остальные соединяемые детали имеют сквозные отверстия диаметром $d_0 = (1,05...1,10)d$, где d —диаметр резьбы шпильки. Гнездо сначала высверливается на глубину l_2 , которая на $0,5d$ больше ввинчиваемого конца шпильки, а затем в гнезде нарезается резьба. На входе в гнездо выполняется фаска $s = 0,15d$ (рисунок 1, а). При ввинченной в гнездо шпильке

соединение деталей дальше
осуществляется как в случае болтового соединения.

Длину шпильки определяют по формуле $l = H_2 + S_{Ш} + H + K$, где H_2 — толщина присоединяемой детали; $S_{Ш}$ — толщина шайбы; H — высота гайки; K — длина выступающего конца над гайкой. Расчетную длину шпильки округляют до стандартного значения.

На чертеже шпилечного соединения линия раздела соединяемых деталей должна совпадать с границей резьбы ввинчиваемого резьбового конца шпильки (рисунок 1, б). Гнездо под шпильку оканчивается конической поверхностью с углом 120° . Нарезать резьбу до конца гнезда практически невозможно, но на сборочных чертежах допускается изображать резьбу на всю глубину гнезда. На чертеже шпилечного соединения указывают те же размеры, что и на чертеже болтового соединения. Штриховку в резьбовом соединении шпильки с деталью, в которую шпилька ввинчена, в разрезе доводят до сплошной основной линии резьбы на шпильке и в гнезде.

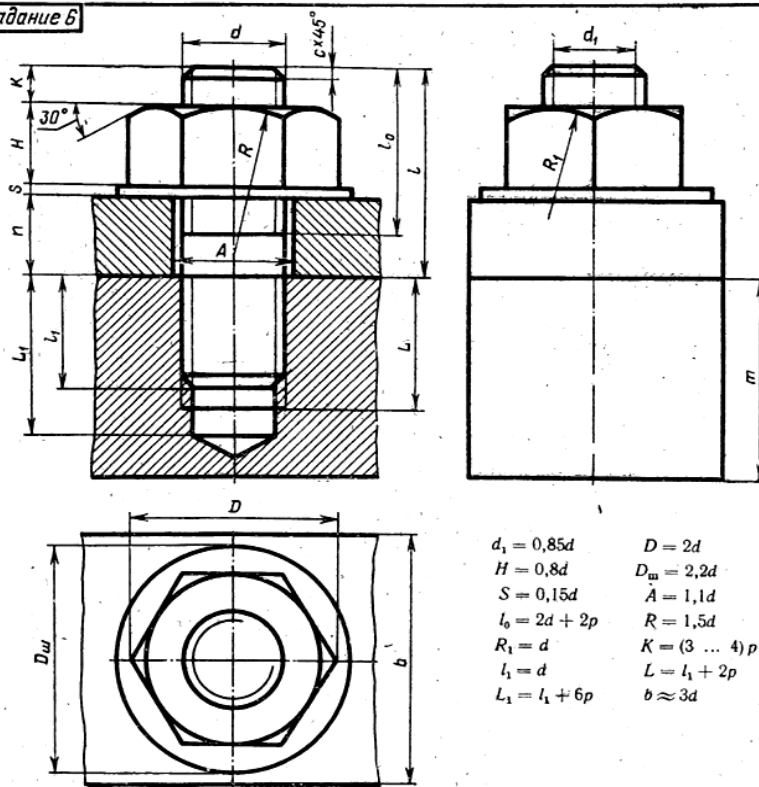
Порядок выполнения работы:

1. Проанализировать полученное задание.
2. Рассчитать размеры деталей, входящих в состав шпилечного соединения в соответствии с данными:

| d | n | m |
|----|----|----|
| 20 | 15 | 45 |

3. Вычертить осевые и центровые линии.
4. Построить изображения.
5. Нанести три размера (диаметр метрической резьбы, длину шпильки, длину резьбы l_0 .)

Контрольные вопросы:

Задание 6

1. Какие детали называются крепёжными?
2. Что представляет собой шпилька?
3. Как вычерчивают шпилечное соединение?
4. Что входит в шпилечный комплект?

Практическая работа 16

Тема: Изучение содержания сборочного чертежа. Деталирование.

Цель: Приобретение навыков чтения чертежей.

Перечень оборудования, учебно-наглядных пособий: плакаты, карты сборочного чертежа, ТСО.

Задание: Задание является общим для всех студентов, выполняется в тетради. Изучить назначение, содержание сборочного чертежа.

Краткие теоретические сведения.

Сборочный чертеж «СБ» - документ, содержащий изображение сборочной единицы и другие данные, необходимые для ее сборки (изготовления) и контроля. К сборочному чертежу выполняется спецификация.

Сборочный чертеж должен содержать:

- изображение сборочной единицы, дающее представление о расположении и взаимной связи составных частей, соединяемых по

данному чертежу;

- сведения, обеспечивающие возможность сборки и контроля сборочной единицы;

- размеры, предельные отклонения и другие параметры и требования, которые должны быть проконтролированы или выполнены по сборочному чертежу;

- указания о характере сопряжения и методах его осуществления, если точность сопряжения обеспечивается при сборке (подбор деталей, пригонка);

- указания о способе выполнения неразъемных соединений;

- номера позиций составных частей изделия;

- основные характеристики изделия;

- габаритные, установочные, присоединительные, справочные размеры;

- основную надпись.

На сборочном чертеже расположение изделия должно соответствовать положению, которое оно занимает в процессе сборки. Кран на чертеже обычно показывают в открытом состоянии, а вентиль - в закрытом.

На сборочных чертежах можно не показывать:

- фаски, скругления, проточки, углубления, накатку, насечку и др. мелкие элементы;

- зазоры между стержнем и отверстием;

- маховики, рукоятки, крышки, щиты, кожухи, если они закрывают составные части изделия (при этом пишут над изображением фразу «*Деталь поз.3 не показана*»

- видимые составные части изделия, расположенные за сеткой;

- надписи на табличках, фирменных планках, шкалах, маркировочные и технические надписи на изделии (показывают лишь их контуры).

На сборочных чертежах допускаются упрощения:

- изделия из прозрачного материала показывают как непрозрачные;

- пружины показывают лишь сечениями витков;

- тонкие детали, толщиной менее 2,5 мм (прокладки, кольца и т.п.) и все небольшие сечения зачерняют;

- сварное, паяное, клееное и т.п. изделие из однородного материала в сборе с другими изделиями в разрезах и сечениях заштриховывают как монолитное тело, изображая границы между деталями сплошными основными линиями;

- болты, винты и шпильки изображаются упрощенно;
- линии перехода вычерчивают упрощенно, заменяя лекальные кривые дугами окружностей или прямыми линиями;
- на разрезах изображают нерассеченными составные части изделия, на которые выполнены самостоятельные сборочные чертежи;
- вычерчивают только контурные очертания типовых, покупных изделий.

Прежде чем выполнять рабочие чертежи отдельных деталей, необходимо научиться чтению чертежей сборочных единиц.

Процесс чтения чертежа общего вида включает следующие этапы:

- ознакомление с содержанием основной надписи;
- ознакомление с описанием конструкции сборочной единицы и принципом её работы;
- ознакомление с содержанием спецификации;
- чтение всех графических изображений (видов, разрезов и сечений, а также выносных элементов).

Из основной надписи узнают название изделия, шифр и масштаб чертежа, Ф.И.О. разработчиков. Уясняют назначение сборочной единицы и принципы её работы. Изучают спецификацию. Затем знакомятся с расположением изображений, выясняют их проекционную взаимосвязь.

По изображениям и спецификации с помощью номеров позиций определяют, из каких деталей и в каком количестве состоит изделие, какие именно детали показаны на каждом изображении, как они соединены между собой и взаимодействуют, какие из них являются стандартными.

Далее приступают к анализу геометрических форм отдельной детали, чертеж или эскиз которой требуется выполнить. Для этого нужно внимательно изучить все изображения на чертеже, найти очертания данной детали по проекционной связи и по характеру штриховки, определить положение секущих плоскостей, при помощи которых выполнены разрезы и сечения, проанализировать местные и дополнительные виды. Следует помнить, что штриховка одной и той же детали одинакова на всех изображениях.

Сборочный чертеж должен содержать изображение сборочной единицы, дающее представление о расположении и взаимной связи составных частей, соединяемых по данному чертежу. Каждая составляющая деталь сборочной единицы имеет свое позиционное

обозначение (номер), нанесенное на выносной полочке и имеет наименование, указанное в спецификации. Также каждая деталь на чертеже отлична друг от друга направлением штриховки. Необходимо учитывать, что на указанные в спецификации детали, кроме стандартных изделий, должны прилагаться рабочие чертежи со всеми необходимыми размерами. Если по сборочному чертежу необходимо выполнить детализовку, то здесь следует учитывать масштаб сборочного чертежа для последующего нанесения размеров

Порядок выполнения работы:

1. Внимательно изучить карту сборочного чертежа.
2. Ответить на контрольные вопросы.

Контрольные вопросы:

1. Какое изделие изображено на чертеже?
2. Каков принцип действия данного изделия?
3. Из каких составных частей и в каких количествах состоит данное изделие?
4. Каковы способы соединения сопрягающихся деталей?
5. Какие типы резьбы представлены в соединениях?
6. В каком порядке можно разобрать данное изделие?
7. В каком масштабе выполнен чертеж?
8. Сколько изображений содержит чертеж и как называется каждое из них?

Практическая работа 17

Тема: Выполнение спецификации.

Цель: Приобретение навыков разработки конструкторской документации с соблюдением требований стандартов ЕСКД на сборочную единицу.

Перечень оборудования, учебно-наглядных пособий: чертежные принадлежности, плакаты, карты сборочного чертежа, ТСО.

Задание: Задание является общим для всех студентов, выполняется в тетради. Изучить назначение, содержание и порядок заполнения спецификации.

Краткие теоретические сведения.

Спецификация - текстовый документ, содержащий состав сборочной единицы. Спецификация выполняется на отдельных листах формата А4. На заглавном листе применяется основная надпись по форме 2, на последующих листах - по форме 2а (ГОСТ

2.104).

Назначение спецификации - комплектация составных частей для сборки изделия. Наименование каждого раздела записывается в виде заголовка в графе "Наименование" и подчеркивается тонкой линией. Перед наименованием каждого раздела, а также после наименования оставляется по одной свободной строке. После каждого раздела необходимо оставлять несколько свободных строк для возможных дополнительных записей.

Рассмотрим содержание, и порядок заполнения каждого раздела.

В разделе "Документация" указывается наименование документа, например: "Сборочный чертеж".

В разделах "Сборочные единицы" и "Детали" - указывается наименование изделия в соответствии с основной надписью чертежа, эскиза.

В разделе "Стандартные изделия" записывают наименование и условное обозначение изделий в соответствии со стандартами на эти изделия, например: Болт М10*50 ГОСТ 7798-70, Гайка М20 ГОСТ 5915-70.

Стандартные изделия записываются в алфавитном порядке, например: «Болт», «Винт», «Гайка». Стандартные изделия одного наименования записываются в порядке возрастания их параметров.

В разделе "Материалы" указываются все материалы, непосредственно входящие в специфицируемое изделие. Материалы записываются по видам в такой последовательности: металлы черные; металлы магнитоэлектрические и ферромагнитные; металлы цветные, благородные, пластмассы и т.д.

Остальные графы спецификации заполняются следующим образом:

а) в графе "Формат" записывают форматы конструкторских документов, упомянутых в графе "Обозначение". Для деталей, на которые не выпущены чертежи, проставляют "БЧ" (без чертежа). Для разделов "Стандартные изделия", "Материалы", "Прочие изделия" графу не заполняют;

б) в графе "Зона" указывают обозначение зоны, в которой находится номер позиции составной части изделия. Графу заполняют в том случае, если чертеж разделен на зоны;

в) в графе "Поз" указывают порядковые номера составных частей сборочной единицы по степени возрастания сверху вниз.

Для раздела "Документация" графу не заполняют:

г) в графе "Обозначение" указывают обозначение для составных частей разделов: "Документация", "Сборочные единицы", "Детали". Обозначение составной части изделия является одновременно и обозначением ее конструкторского документа (эскиза), на котором изображена эта составная часть. Для разделов "Стандартные изделия", "Прочие изделия", "Материалы" графу не заполняют.

д) в графе "Кол." записывают количество изделий, входящих в сборочную единицу;

е) в графе "Примечание" указывают дополнительные сведения, относящиеся к изделиям, записанным в спецификацию. Например, для деталей, на которые не выпущены чертежи, указывают массу.

Основную надпись выполняют по ГОСТу 2.104-68.

Порядок выполнения работы:

1. На формате А4 расчертить спецификацию.
2. Подписать графы и заполнить основную надпись шрифтом чертежным.

Контрольные вопросы:

1. Назначение спецификации?
2. Форма основной надписи для спецификации?
3. Порядок заполнения графы «Наименование»?

Практическая работа 18, 19

Тема: Рабочий чертеж детали.

Цель: Приобретение навыков разработки рабочих чертежей деталей на основе сборочного чертежа.

Перечень оборудования, учебно-наглядных пособий: чертежные принадлежности, плакаты, карты сборочного чертежа, ТСО.

Задание: Задание является общим для всех студентов, выполняется в тетради. Выполнить рабочий чертеж детали по сборочному чертежу.

Краткие теоретические сведения.

Процесс изготовления чертежей деталей, входящих в изделие по чертежу общего вида, называют детализацией.

Описание работы узла и таблица составных элементов сборочной единицы, рисунок 1.

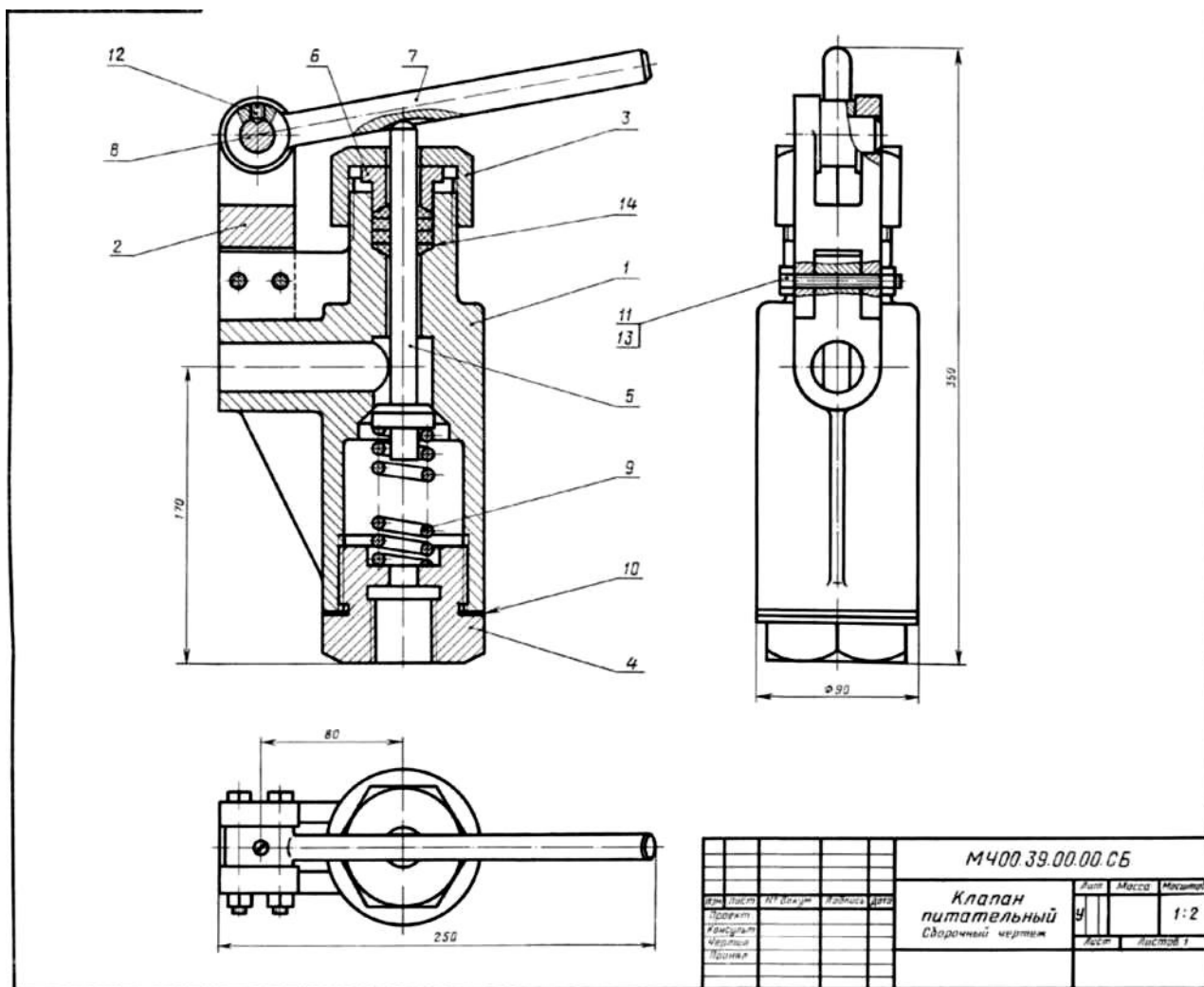


Рисунок 1.

На рисунке изображен клапан питательный для свободного периодического пропуска воды в одном направлении. Для работы необходимо нажать рычаг поз.7, который, поворачиваясь вокруг оси поз.8, спустит вниз клапан поз.5. Вследствие этого коническая поверхность клапана, плотно притертая к коническому гнезду внутри корпуса поз.1, отойдет от гнезда и откроет проход для воды. Пружина поз.9 при этом будет сжиматься. После снятия усилия с рычага поз.7 пружина разожмется и клапан поз.5 закроет отверстие в корпусе поз.1. В месте выхода клапана поз.5 из корпуса предусмотрено сальниковое уплотнение из колец поз.14. Кольца поджимают к детали поз.5 втулкой поз.6 и гайкой поз.3.

Уяснив назначение и устройство сборочной единицы и представив форму каждой детали, приступают к выполнению рабочих чертежей деталей.

На рисунке 2 представлен чертеж нестандартной детали поз.3 (гайка) из данной сборочной единицы. Ось гайки расположена также горизонтально, так как деталь состоит в основном из тел вращения. На главном изображении половина вида совмещена с половиной

фронтального разреза, так как вид и разрез симметричны относительно горизонтальной оси (вид выше оси, разрез - ниже оси). Чтобы уточнить внешнюю форму детали (шестигранник) добавлен вид слева. Со стороны резьбового отверстия добавлена фаска.

На главном виде для полноты представления формы гайки показывают наибольшее количество ее граней (три).

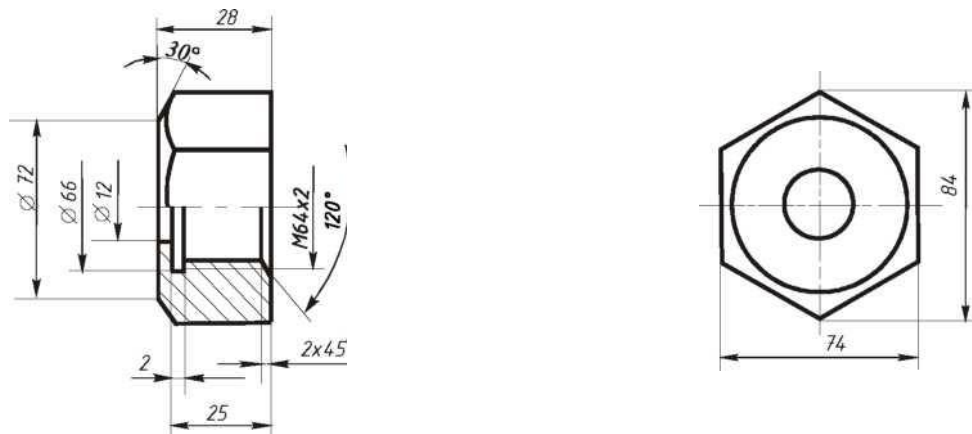


Рисунок 2.

Порядок выполнения:

1. На чертеже общего вида *найти все изображения детали* для определения ее формы и размеров.

2. *Ознакомиться с деталью*: мысленно расчленить ее на известные геометрические формы.

3. *Выбрать* виды, наметить разрезы и сечения, а также выносные элементы. Для симметричных изображений использовать соединение вида с разрезом.

При выполнении чертежа необходимо помнить следующие правила ГОСТа 2.305: количество изображений должно быть минимальным, но достаточным для определения формы и размеров детали.

Главный вид должен нести наиболее полную информацию о форме предмета. Детали вращения (валы, гайки, втулки, крышки и т.п.) показывают так, чтобы их оси вращения были расположены горизонтально, как при обработке, остальные детали - в рабочем положении.

Следует знать, что количество изображений на рабочем чертеже может быть меньшим, чем на чертеже общего вида, главный вид на том и другом чертежах также может не совпадать (например, шток, вал и т.п. расположены на чертеже общего вида вертикально, а на рабочем чертеже они должны быть расположены горизонтально, как

при обработке).

Известно, что на чертеже общего вида допускаются упрощения в изображении некоторых элементов, что не допускается на рабочих чертежах. Так, на чертежах общего вида могут быть не изображены фаски, галтели, проточки, резьбовые детали показаны упрощенно и т.д. Но на рабочих чертежах эти элементы должны быть обязательно показаны и без упрощения. Фаски или конические переходы обязательны на торцах наружных и внутренних сопрягаемых цилиндрических поверхностей с той стороны, с которой производится их соединение при монтаже (особенно с резьбой). Фасками снабжают кромки выступающих элементов. Галтели (скругления) необходимы в местах резких изменений сечения деталей. Также добавляют все необходимые проточки на цилиндрических и конических поверхностях. Отверстия под болты, винты, шпильки показывают со всеми подробностями.

4. После определения количества изображений и главного вида необходимо **выбрать масштаб и формат чертежа** в зависимости от размеров и сложности детали.

5. Далее на подготовленном чертежном листе **тонкими линиями вычертить** все намеченные изображения.

5. **Произвести замер** детали и проставить необходимые размеры (числа должны быть целыми). Размеры снимаются с чертежа общего вида с помощью линейки с учетом его масштаба.

6. Проверить правильность исполнения, **обвести чертеж**.

Контрольные вопросы:

- 1 Что называют сборочным чертежом?
- 2 Как показываются стандартные изделия на сборочных чертежах?
- 3 Какой документ принимается за основной для сборочного чертежа?
4. В каком случае разрешается выполнять сборочный чертеж и спецификацию на одном формате?

Практическая работа 20

Тема: Схемы. Виды и типы схем.

Цель: Приобретение навыков выполнения и оформления конструкторского документа «Схема электрическая принципиальная» с использованием графических изображений и обозначений в соответствии с требованиями нормативно-

технической документации.

Перечень оборудования, учебно-наглядных пособий:
чертежные принадлежности, плакаты, ТСО.

Задание: Выполнить чертеж электрической принципиальной схемы.

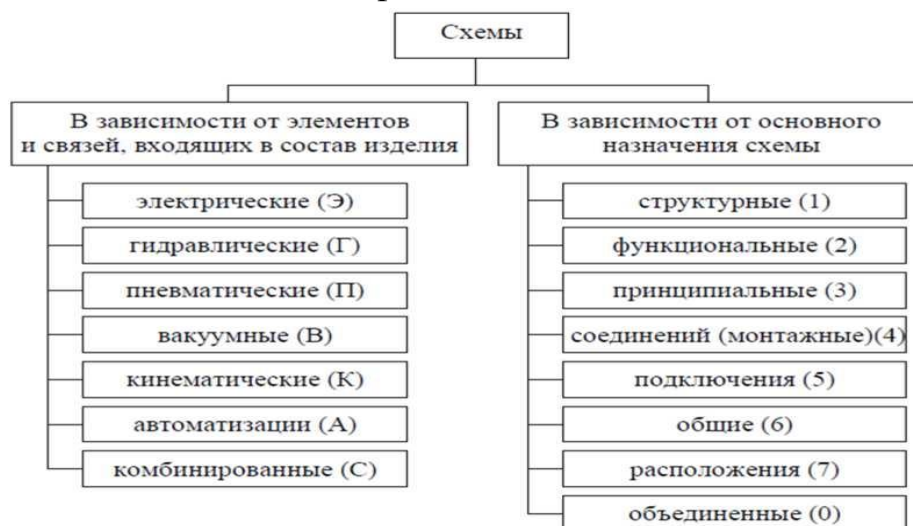
Краткие теоретические сведения.

Схема — графический конструкторский документ, на котором показаны в виде условных изображений или обозначений составные части изделия и связи между ними (ГОСТ 2.102).

ГОСТ 2.701 предусматривает следующие основные требования к выполнению схем:

- схемы выполняются без соблюдения масштаба и действительного расположения составных частей изделия (установки);
- допускается располагать условные графические обозначения элементов на схеме в том же порядке, в котором они расположены в изделии, при условии, что это не затруднит чтение схемы;
- графические обозначения элементов и соединяющие их линии располагают на схеме таким образом, чтобы обеспечить наилучшее представление о структуре изделия и взаимодействии его составных частей.

Классификация схем:



Порядок выполнения:

1. Вычертить изображение электрической принципиальной схемы по ГОСТ 2.703:

а) изображение линий связи в виде вертикальных и горизонтальных отрезков с минимально возможным числом изломов и пересечений согласно ГОСТ 2.701 -2008, ГОСТ 2.721;

б) условные графические обозначения (УГО) общего

применения согласно ГОСТ 2.721;

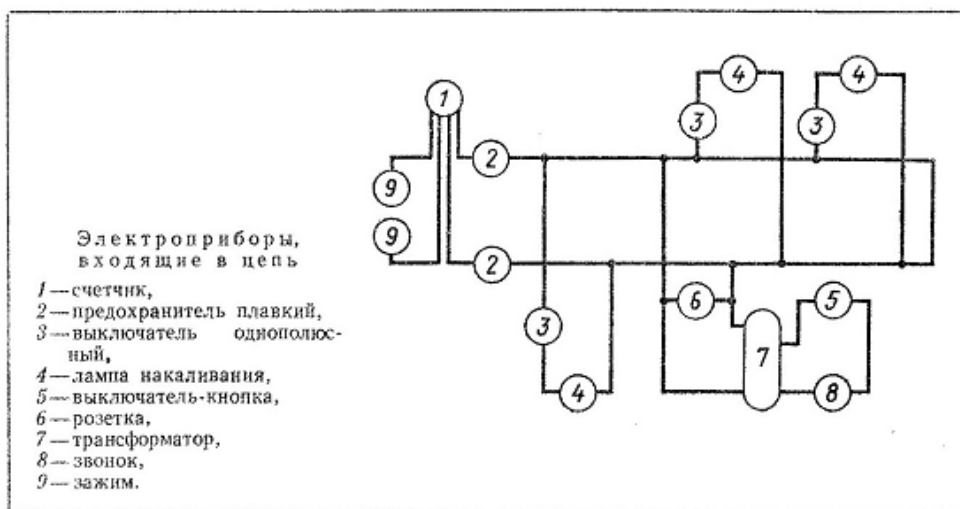
в) условные графические обозначения отдельных электрических элементов (УГО) на схемах согласно ГОСТ 2.722 - ГОСТ 2.730, ГОСТ 2.756;

г) буквенные цифровые позиционные обозначения элементов схемы согласно ГОСТ 2.710:

- присвоение порядковых номеров элементов, начиная с единицы, в последовательности их расположения на схеме сверху вниз, слева направо;

- указание позиционных обозначений сверху или справа от УГО;

- размер шрифта обозначений 5 (высота буквы и цифры одинаковая).



Контрольные вопросы:

1. Что называется схемой?
2. Какие типы схем различают в зависимости от их назначения?
3. Какие виды схем различают в зависимости от характера элементов изделия и линий связи между ними?
4. Где располагают условные графические обозначения элементов при вычерчивании схемы?

Практическая работа 21, 22, 23

Тема: Общие сведения о строительных чертежах. Условные обозначения на генеральных планах. Особенности оформления строительных чертежей. Генеральный план. Выполнение чертежа железнодорожного здания или сооружения с элементами схем

Цель работы: - изучить основные сведения о строительных чертежах; - изучить обозначения элементов на строительных чертежах; - научиться выполнять строительные чертежи.

Содержание: Выполнение плана цеха по заданию преподавателя в соответствии с правилами выполнения строительных чертежей.

Изображения на строительных чертежах планов, фасадов, разрезов, конструкций, деталей и других элементов гражданских, промышленных и сельскохозяйственных зданий выполняют в масштабах,

установленных ГОСТ 2.302-68*, с учетом требований ГОСТ 21.101-97.

В соответствии с ГОСТ 21.101-97 на строительных чертежах, как правило, масштаб не проставляют. Однако, при необходимости, масштаб

изображения может быть указан в основной надписи по типу 1:100, 1:200. Если

изображения на листе выполнены в разных масштабах, то над каждым изображением указывают соответствующий масштаб по типу М 1:10.

Рекомендуемые масштабы для выполнения строительных чертежей:

Планы этажей, разрезы, фасады, планы

кровли и полов1:100; 1:200;1:400;1:500.

Фрагменты планов, разрезов, фасадов.....1:50; 1:100.

Изделия и узлы.....1:2; 1:5; 1:10; 1:20.

Для сокращения вычислений при переводе действительного

размера применяют линейные и угловые масштабы. Линейный масштаб

(рисунок 1.9а) на чертеже имеет вид с делениями, означающими какую-

нибудь меру длины, например, метр. Угловой масштаб (рисунок 1.9б)

строят в виде прямоугольного треугольника, отношение катетов которого

равно кратности изменения величины изображения.

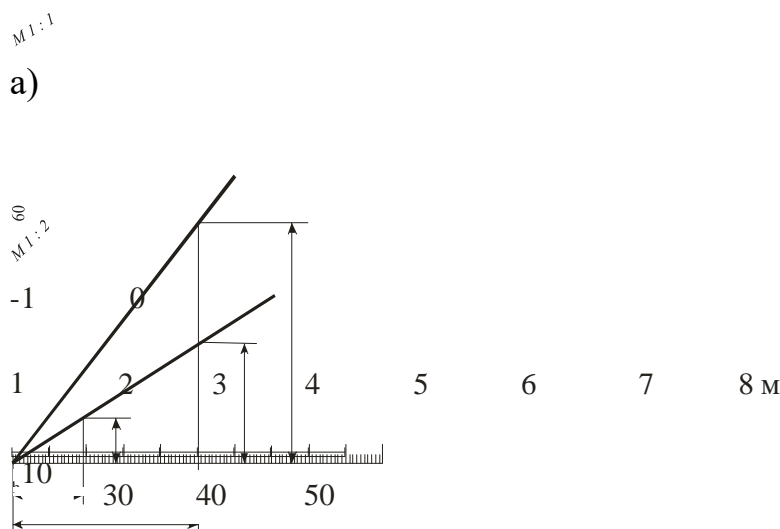


Рисунок 1.9 - Линейный и угловой масштаб
На строительных чертежах используют типы

линий, приведенные в ГОСТ 2.303-68*, с учетом требования ГОСТ 21.101-97.

Толщина линий для всех изображений, выполненных в одном и том же масштабе, должна быть одинаковой.

Однако в строительных чертежах есть некоторые особенности в применении отдельных типов линий. Так, на плане и разрезе здания видимые

контуры обводят линиями разной толщины. Более толстой линией обводят

контуры участков стен, попавших в секущую плоскость. Контуры участков

стен, не попавшие в плоскость сечения, обводят тонкой линией.

Примерную толщину вспомогательных линий и линий обводки основных строительных чертежей принимают следующей:

- основные надписи, рамки листов, спецификации и др.....0,8мм
- кружки для нумерационной маркировки узлов.....0,8мм
- маркировочные кружки модульных координационных осей.....0,3 - 0,4мм
- линия земли0,4 – 0,8мм
- элементы (каменные, деревянные), попадающие в сечение0,4 – 0,8мм
- оборудование0,2 - 0,3мм
- контуры зданий0,3 – 0,6мм
- линии проемов ворот, дверей и окон0,3 – 0,4мм
- рисунок коробок, переплетов и полотен, ворот, дверей и окон0,2 – 0,3мм
- сечение:
каменных элементов
(кирпич, бетон и т.д.)0,8 – 1,0мм
деревянных элементов.....0,6 – 1,0мм
- контуры сечений,
не попадающих в разрез.....0,3мм

Виды на строительных чертежах расположены в соответствии с ГОСТ 2.305-2008, с учетом требований ГОСТ 21.101-97. Однако проекции на

строительных чертежах имеют специфические названия. Например, главный

вид (вид спереди) называют **фасадом**, вид сверху – **планом**. Кроме того, на

строительных чертежах название вида, как правило, надписывают над его изображением с указанием направления взгляда, т.е. с обозначением крайних

координационных осей, по типу «Фасад 1-3». Вид может иметь буквенное или

цифровое обозначение.

Планом здания может быть вид сверху или горизонтальный разрез.

Поэтому над изображением выполняют надпись: «План кровли», «План 1-го

этажа» или «План на отм. +5,600».

1.5.5 Разрезы. Секущие плоскости для разрезов здания изображают на планах и выполняют вертикальной плоскостью, проходящей вдоль здания (продольный разрез) или поперек здания (поперечный разрез). В строительных

чертежах для наименования разреза допускается применять буквы, цифры и

другие обозначения. В наименовании изображения допускается включать слово

«Разрез», например: «Разрез 1-1». Направления взгляда для разрезов обозначаются на планах и принимаются: для продольных разрезов – снизу

вверх, а для поперечных - справа налево. Названия проекций не подчеркивают.

1.5.6 Размеры на строительных чертежах наносят в соответствии с ГОСТ 2.307- 68* с учетом требований ГОСТ 21.101- 97.

Размеры в миллиметрах на строительных чертежах, как правило, наносят в виде замкнутой цепочки без указания единицы измерения.

Если размеры проставляют в других единицах, это оговаривают в примечании к чертежам. Размерные линии на строительных чертежах ограничивают засечками – короткими штрихами длиной 2- 4мм, проводимыми

с наклоном вправо под углом 45° к размерной линии. Толщина линии засечки

равна толщине сплошной основной линии, принятой на данном чертеже.

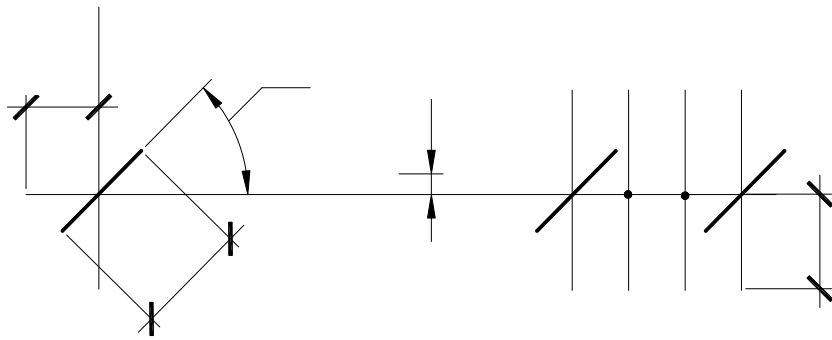
Размерные линии должны выступать за крайние выносные линии на 1–3мм.

Размерное число располагают над размерной линией примерно на расстоянии

1мм. Выносная линия должна выступать за размерную на 1–5мм. При недостатке места для засечек на размерных линиях, представляющих собой

замкнутую цепочку, засечки допускается заменять точками, в соответствии с

рисунком 1.10.



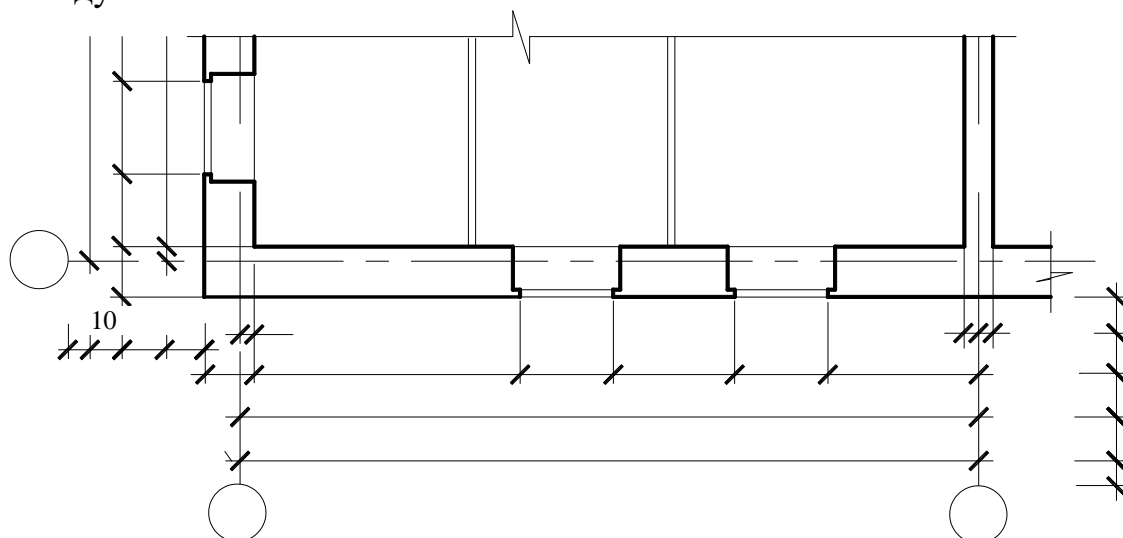
2-4

Рисунок 1.10

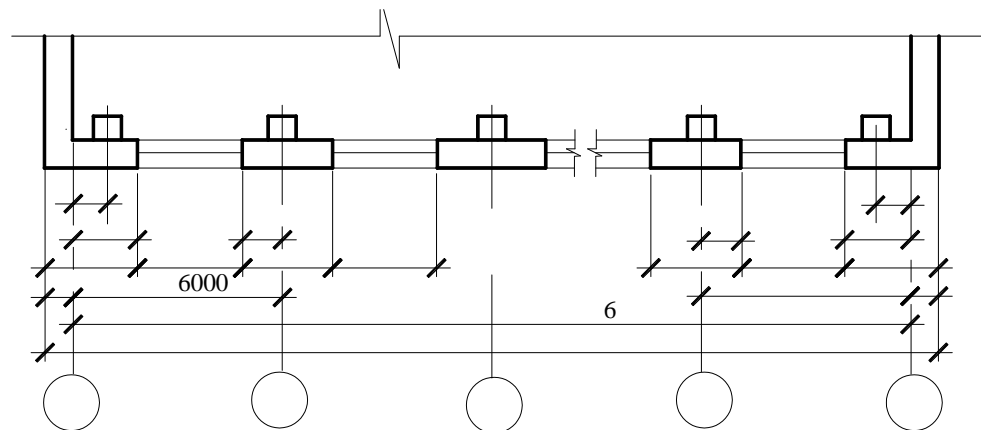
Расстояние от контура чертежа до первой размерной линии рекомендуется принимать не менее 10 мм. Однако на практике это расстояние принимают равным 15...20 мм. Расстояние между параллельными размерными линиями должно быть не менее 7 мм, а от размерной линии до маркировочного кружка координационной оси – 4мм. Кружки для обозначения координационных осей принимают диаметром 6...12 мм, в соответствии с рисунком 1.11.

На первой размерной линии (цепочке) проставляют размеры простенков и проемов. На второй цепочке указывают расстояние между соседними координационными осями. На третьей размерной цепочке указывают

расстояние



между крайними координационными осями. Размеры привязки наружных стен к координационным осям проставляют перед первой размерной цепочкой, как показано на рисунке 1.11.



При наличии в изображении ряда одинаковых элементов, расположенных на равных расстояниях друг от друга (например, осей колонн), размеры между ними проставляют только в начале и в конце ряда, рисунок 1.12, и указывают суммарный размер между крайними элементами в виде произведения числа повторений на повторяющийся размер. В том случае, когда требуется указать диаметр, радиус окружности или угол, размерную линию на строительных чертежах ограничивают стрелками по ГОСТ 2.307-68*

Высотные отметки. В соответствии с ГОСТ 21.105-79 отметки уровней (высоты, глубины) на планах, разрезах, фасадах показывают расстояние по высоте от уровня чистого пола первого этажа до уровня поверхности различных элементов здания. В этом случае уровень чистого пола первого этажа принимают за отсчетный уровень – условной «нулевой» отметки.

На разрезах и фасадах отметки помещают на выносных линиях или линиях контура. Знак отметки уровня представляет собой стрелку в виде прямого угла, который вершиной опирается на выносную линию, с короткими (2...4 мм) сторонами, проведенными основными линиями под углом 45° к выносной линии уровня соответствующей поверхности. Вертикальный отрезок и горизонтальную полку знака выполняют сплошными тонкими линиями. Размер вертикального отрезка рекомендуется принимать от 4 до 6 мм в зависимости от размеров чертежа. Длина горизонтальной полочки может быть

принята от 11 до 15 мм, рисунок 1.14а. При необходимости размер вертикального отрезка и длину горизонтальной полочки можно увеличить.

Если около одного изображения несколько знаков уровней располагаются друг

над другом, то вертикальные линии высотных отметок рекомендуется размещать на одной вертикальной прямой, а длину горизонтальных полочек

делать одинаковыми, рисунок 1.15.

Высотные отметки указывают в метрах с тремя десятичными знаками после

запятой. Условную нулевую отметку обозначают «0.000» без знака, в соответствии с рисунком 1.15. Отметки ниже условной нулевой

обозначают со знаком минус (-), отметки выше условной нулевой – со знаком плюс (+). В

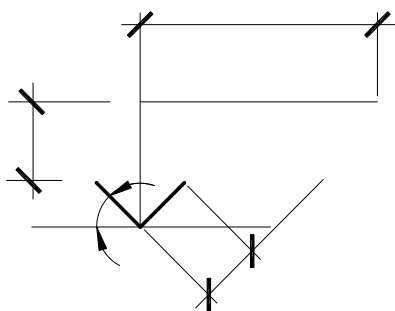
качестве нулевой отметки для зданий принимают, как правило, уровень пола

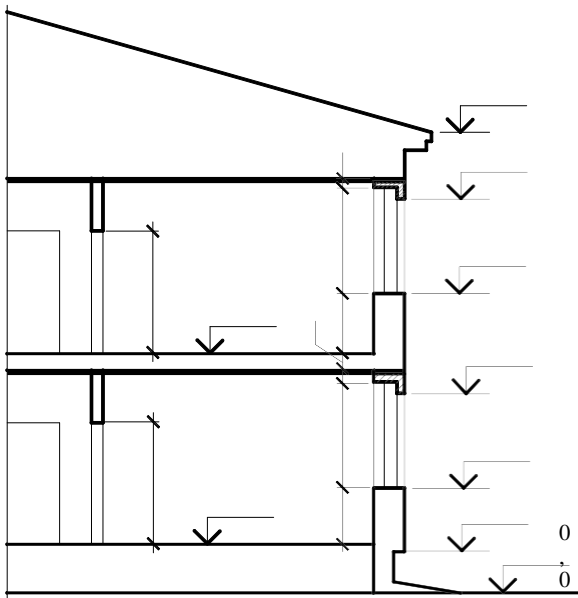
первого этажа.

На планах зданий, рисунок 1.14б, отметки наносят в прямоугольнике, контур которого обведен тонкой сплошной линией. В этом случае перед размерным числом отметки обязательно ставят знак плюс или минус, например,

+3,000.

Отметки при необходимости сопровождаются поясняющими надписями, например Ур.ч.п. – уровень чистого пола. Ур.з. – уровень земли, рисунок 1.15. ²⁴





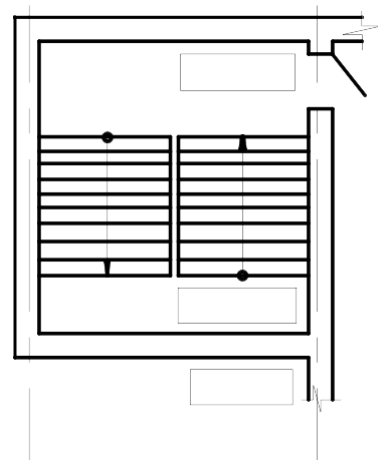
Шрифты для надписей на строительных чертежах принимают по ГОСТ 2.304–81*. Размер шрифта определяется высотой прописной буквы и

цифры. При графическом оформлении работ рекомендуется использовать следующие типы шрифтов:

- Тип А с наклоном около 75° и без наклона;
- Тип Б с наклоном около 75° и без наклона.

Начертание букв русского алфавита, цифр и знаков по ГОСТ 2.304-81*

для шрифта типа Б с наклоном 75°



Надписи на чертежах располагают над изображением с минимальным разрывом и не подчеркивают.

Рекомендуемый размер чертежного шрифта для различных надписей на строительных чертежах:

- в наименовании основных чертежей и таблиц – 5 или 7 мм, второстепенных чертежей, текстовых указаний – 3,5 или 5 мм, цифровые данные для заполнения таблиц – 3,5 или 2,5 мм;
- в основной надписи: наименование вуза, листа, объекта и т.п. – 5 или 7 мм, прочие надписи – 3,5 или 5 мм;

- в обозначении координационных осей, ссылочной и нумерационной маркировки узлов, номеров позиций при диаметре кружков 6 – 10мм размер шрифта 3,5 или 5мм, а при диаметре 10мм и более – 5 или 7мм;
- высота размерных чисел на чертежах, выполненных в масштабе 1:100 и крупнее, рекомендуется 3,5 мм, а в масштабе 1:200 и мельче – 2,5 мм.

Высота

строчных букв с отрезками, а также высота цифр всегда равна высоте прописной буквы (h).

Таблица 1.2 - Относительные размеры шрифта типа Б с наклоном 75°

Выноски и ссылки на строительных чертежах. На рабочих чертежах планов, разрезов и фасадов не допускается чрезмерная детализация изображений. Все необходимые подробности конструирования содержатся в чертежах деталей и узлов конструкций, а также выносных элементах, на которые делается сноска. Выноски, ссылки и поясняющие надписи на строительных чертежах, выполняют согласно ГОСТ 2.316–68* и ГОСТ 2.305–68*

с учетом требований системы проектной документации для строительства ГОСТ 21.101–97.

1.5.11 Выносной элемент – отдельное увеличенное изображение какой-либо части здания или конструкции (узла, фрагмента плана, фасада, разреза),

которое содержит необходимые подробности, не указанные на основном изображении.

ГОСТы 2.305–2008, 2.316–2008 устанавливают определенные правила ссылок на другие чертежи, поясняющие надписи и выполнение выносных элементов на строительных чертежах.

Ссылку на узлы, которые даются в сечении, выполняют следующим образом: в месте прохождения секущей плоскости проводят короткую сплошную основную линию и на ее продолжении – тонкую линию – выноску с

полкой или без нее. Утолщенный отрезок линии проходит через все элементы,

изображенные на узле, в соответствии с рисунком 1.18а.

При выполнении чертежей узлов, то место, которое необходимо показать на выносном элементе, отмечают на виде (фасаде), плане, разрезе замкнутой

сплошной линией (овал или окружность) с указанием на полке линии – выноски порядкового номера выносного элемента римской или арабской цифрой или буквой русского алфавита. Если выносной элемент помещен на том

же листе комплекта, то на полке линии – выноски проставляют порядковый

номер выносного элемента узла. Если изображение узла помещено на другом

листе основного комплекта рабочих чертежей, то под полкой линии – выноски

указывают номер листа, на котором помещен чертеж узла, рисунок 1.18б.

Выносной элемент обозначается маркировочным кружком, который выполняется сплошной тонкой линией. Диаметр маркировочного кружка 10-

14 мм. Если узел расположен на том же листе, что и изображение, то в кружке

ставят цифру или букву, обозначающие номер узла, как показано на рисунке

1.18в. Если же узел расположен на другом листе, то маркировочный кружок

делится горизонтальной линией на две части. В верхней части указывается

номер узла, а в нижней номер листа, на котором узел замаркирован.

Кружки с

номерами узлов помещают над их изображением или справа от них, рисунок

1.19.

К многослойным конструкциям делают выносные надписи на так называемых «этажерках», рисунок 1.19. В этом случае линия–выноска представляет собой прямую линию со стрелкой. На этой выносной надписи, в

порядке расположения слоев, дается их материал или конструкция с указанием

размеров. Последовательность надписей к отдельным слоям должна соответствовать последовательности их расположения на чертеже сверху вниз

или справа налево. При указании толщины слоев размерность (мм) не указывают. Буквы и цифры, употребляемые в выносках, должны быть крупнее

размерных.

Линии-выноски, как правило, заканчиваются полками. На них наносят только краткие указания. Линию-выноску, отводимую от линии видимого или

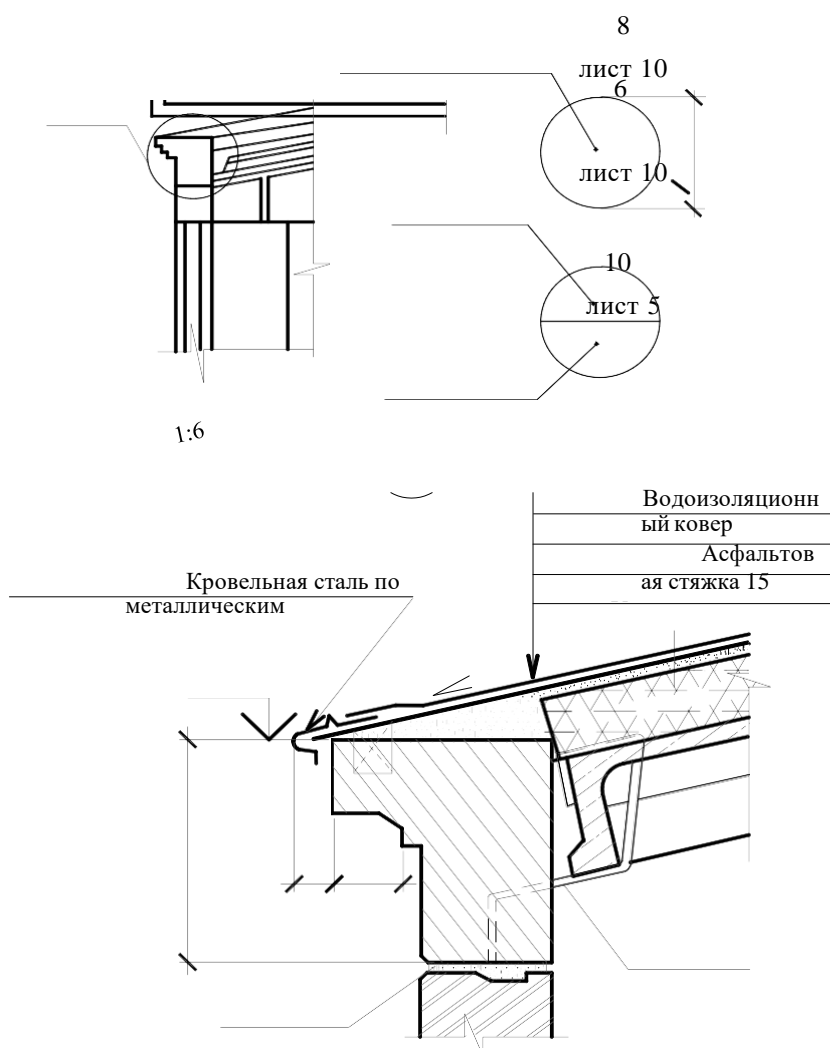
невидимого контура, а также от линий, обозначающих поверхность, заканчивают стрелкой. Линию-выноску, пересекающую контур изображения и

не идущую от какой-нибудь линии, заканчивают точкой. На конце линии-выноски, отводимой от всех других линий, не должно быть ни стрелки, ни

точки, рисунок 1.20. Линии-выноски не должны пересекаться между собой.

Если линия-выноска проходит по заштрихованному полю, она не должна быть параллельна линии штриховки. Размер шрифта для обозначения марок-позиций должен быть в 1,5 – 2 раза больше высоты цифр размерных чисел данного чертежа.

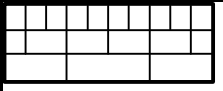
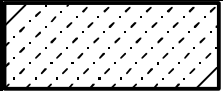
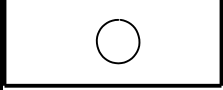
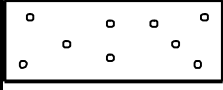
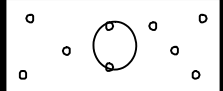


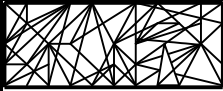

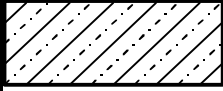
Следует избегать многократных повторений, поясняющих надписей и ссылок на аналогичных элементах чертежей, ограничиваясь одной- двумя надписями в характерных местах. Многократно повторяющиеся надписи



Графическое изображение материалов. Материалы, применяемые в строительных конструкциях, указывают на чертежах с помощью условных графических обозначений по ГОСТ 2.306–68* с учетом требований ГОСТ 21.101-97. Учитывая широкую номенклатуру применяемых материалов в строительстве, появился ряд дополнительных обозначений. Так, согласно ГОСТ Р21.1207–97, условные графические обозначения на чертежах автомобильных

дорог применяются не только для дорожной одежды и земляного полотна, но и на других строительных чертежах. Допускается применять дополнительные обозначения материалов, не предусмотренных в стандартах, поясняя их на чертежах. Условные графические изображения материалов в сечениях приведены в таблице 1.3. Графическое обозначение материалов в сечениях

| Материал | Обозначение |
|--|-------------|
| 1 | 2 |
| Металлы и твердые сплавы | |
| Неметаллические материалы, в том числе волокнистые, монолитные и прессованные, за исключением указанных ниже | |
| Дерево | |
| Стекло | |
| Жидкости | |
| Грунт естественный | |
| 1 | 2 |
| Грунт насыпной | |
| Асфальтобетон | |
| Асфальтобетон двухслойный | |

| | |
|--|---|
| Асфальтобетон трёхслойный |  |
| Монолитный цементобетон |  |
| Песок, укрепленный цементом |  |
| Смесь песчано-гравийная |  |
| Смесь песчано-гравийная, укрепленная цементом |  |
| Смесь песчано-щебёночная |  |
| Смесь песчано-щебёночная, укрепленная цементом |  |
| Щебень |  |
| Щебень, обработанный органическим вяжущим |  |
| Железобетон |  |

устраивают при отсутствии у стен тротуаров в виде бетонной подготовки с асфальтовым покрытием, но могут применяться и другие конструкции и материалы. Отмостка должна иметь уклон 1-3 %. Ширину отмостки обычно делают 700-1000 мм.

Цоколь – нижняя часть наружной стены над фундаментом до уровня пола первого этажа. Цоколь предохраняет эту часть стены от атмосферных влияний и механических повреждений. Цоколь выполняют из материалов повышенной прочности, влагоемкости и морозостойкости или облицовывают таким материалом. Кроме того, цоколь зрительно придает зданию более устойчивый вид.

Стены по назначению и расположению в здании разделяют на **наружные**, которые ограждают помещения от внешней среды и защищают их от атмосферных воздействий, и **внутренние**, которые отделяют одни помещения от других. Стены бывают несущие, самонесущие и навесные. **Несущие** (капитальные) стены передают на фундамент нагрузку от собственного веса и от веса перекрытий и крыши, **самонесущие** – только от собственного веса и ветровую нагрузку. **Навесные** стены, состоящие из отдельных плит или панелей, крепятся к колоннам (как бы навешиваются на них) и нагрузку от собственного веса передают на колонны.

Материалом стен могут служить кирпич, бетон, дерево, пластмасса и т.д. Если здание выполнено из стандартного керамического, одинарного кирпича,

изготавливаемого по ГОСТ 530-95 с размерами (длина × ширина × толщина):

250×120×65 мм, то толщина кирпичных стен должна быть кратна половине

кирпича. Толщина наружных стен зависит от климатических условий и может

быть равна 510 мм (2 кирпича), 640 мм (2,5 кирпича), 770 мм (3 кирпича).

Внутренние капитальные стены чаще всего делают толщиной в 1,5 кирпича,

т.е. 380 мм = 250+120+10(шов), перегородки толщиной 0,5 кирпича, т.е. 120 мм.

Перегородки разделяют внутреннее пространство здания в пределах этажа на отдельные помещения. Перегородки могут быть выполнены из дерева,

кирпича, гипсовых плит, шлакобетона и т.д. Толщина межкомнатных перегородок 50-180мм.

Пилястры – узкие вертикальные утолщения в стенах, служащие для

увеличения их устойчивости. Устраивают их в местах опирания на стены элементов перекрытия или покрытия.

Перекрытия - внутренние горизонтальные ограждающие конструкции, разделяющие здание по высоте на этажи. Перекрытия бывают междуэтажные,

чердачные, цокольные. Конструкция перекрытий включает обычно несущие

элементы, изолирующие пол и потолок. В настоящее время для устройства

перекрытий чаще всего применяются сборные железобетонные плиты перекрытий с круглыми пустотами, изготавливаемые в соответствии с государственными стандартами.

Полы в зависимости от назначения помещения могут иметь различную конструкцию (полы по лагам, по бетонному основанию). Верхний слой пола

называют чистым полом. В конструкции пола различают прослойку, подстилающий слой и основание под полы. Материалом для устройства полов

служит цемент, керамические плитки, доски, паркет, линолеум, бетон, мрамор

и т.п.

Покрытие - верхняя ограждающая конструкция, отделяющая помещения здания от наружной среды и защищающая их от атмосферных осадков.

Эта

конструкция совмещает функции потолка и крыши.

Кровля – верхний водоизолирующий слой покрытия или крыши здания.

Стропила – несущие конструкции кровельного покрытия, которые представляют собой балки, опирающиеся на подстропильные брусья-мауэрлаты, уложенные по верхнему обрезу стен, и внутренние опоры.

Мауэрлат – деревянные брусья, уложенные на наружные стены здания; на брусья опираются стропильные ноги.

Кобылка – короткая доска толщиной 40мм, которую прибивают к стропильной ноге для крепления обрешетки в карнизной части крыши.

Обрешетка – брусья 50х50мм или доски, к которым крепят элементы кровли.

Карниз – горизонтальный профилированный выступ стены, служащий для отвода от поверхностей стен атмосферных осадков. Величина, на которую

карниз выступает за поверхность стены, называется *выносным карнизом*.

Карнизы выполняют из материала стен или из сборных блоков заводского изготовления.

Парапет – часть стены, расположенная выше карниза и заменяющая ограждение. Парапет улучшает архитектурное решение здания. Чаще всего его

делают при внутреннем водоотводе.

Проем – сквозное отверстие в стене, предназначенное для установки

окон, дверей, ворот и для других целей.

Окна служат для освещения и проветривания помещения. В настоящее время в строительной практике довольно часто используют оконные блоки.

Оконный блок состоит из оконной коробки, остекленных переплетов и подоконной доски. Оконная коробка представляет собой раму и является неподвижной частью оконного блока. Оконная коробка устанавливается в оконном проеме.

Окна могут быть с одинарным, двойным, а иногда с тройным остеклением. Оконные переплеты изготавливают из дерева, металла или пластмассы.

Типы и размеры окон принимают согласно ГОСТ 11214–86 «Окна и балконные двери деревянные с двойным остеклением для жилых и общественных зданий».

Для каждого типа проема предназначен свой тип оконного блока.

Например, в обозначении окна ОР 15-9 число 15 –координационная высота

проема в модулях, т.е. 1500 мм; число 9 –ширина проема, т.е. 900 мм. Однако,

конструктивный размер проема по высоте и ширине на 10мм больше, т. е. 1510x910 мм. Соответственно конструктивный размер оконного блока меньше

координационного на величину 30-40 мм.

Минимальная ширина одностворчатого окна 600мм. Двухстворчатые окна имеют ширину 900 мм, 1100 мм, 1300 мм.

При использовании спаренных проемов для устройства окна и балконной двери размер ширины общего проема должен быть равен сумме размеров проемов за вычетом 10 мм.

Одинаковым по форме и размерам проемам присваивают одинаковые марки

(ОК –1, ОК –2 и т.д.)

Двери служат для сообщения между помещениями. На дверные коробки, укрепленные в проемах стен, навешивают дверные полотна. По числу дверных

полотен различают двери одно –и двупольные. Дверные полотна могут быть

глухими (марки ДГ), остекленными (марки ДО) и полностью из стекла.

Различают также двери правые (при открывании на себя правой рукой дверь открывается вправо) и левые (открываются левой рукой влево).

По расположению в здании двери разделяют на наружные и внутренние.

Двери внутренние устраивают во внутренних стенах и перегородках, в которых предусматривают соответствующие проемы. Типы и габаритные размеры внутренних дверей должны соответствовать ГОСТ 6629–8* «Двери

деревянные внутренние для жилых и общественных зданий».

Двери наружные изготавливают по ГОСТ 24698 –81 «Двери деревянные

наружные для жилых и общественных зданий».

Материалом для дверных полотен чаще всего служит дерево, однако в последнее время довольно часто применяют стекло, пластмассу и другие материалы.

В оконных и наружных дверных проемах делают «четверти», т.е. крайний кирпич (со стороны улицы) при кладке простенка выдвигается на 65мм

своей длины. Устройством четверти достигается две цели: утепление проема и

удобство установки оконных и дверных блоков.

Лестничная клетка – огражденное капитальными стенами помещение, в котором размещают лестницу.

Лестница представляет собой несущие конструкции, состоящие из чередующихся наклонных ступенчатых элементов – *маршей*, которые опираются на горизонтальные плоскостные элементы – **лестничные площадки**.

Для безопасности движения, лестницы оборудуются вертикальными ограждениями.

Лестничная площадка – горизонтальный элемент лестницы между маршами. Различают **основные** лестничные площадки на уровнях этажей и

промежуточные – для перехода с одного марша на другой.

Лестничный марш – наклонный элемент лестницы со ступенями (в одном марше должно быть не более 18 ступеней). Вертикальная грань ступени

называется **подступенком**, горизонтальная – **проступью**.

Косоуры – наклонные стальные или железобетонные балки, опирающиеся на площадки; на эти балки укладывают ступени лестницы.

2.2 Элементы конструкций (изделия) и их маркировка

В настоящее время прогрессивный метод строительства – монтаж (сборка) здания или сооружения из элементов и деталей заводского изготовления. Элементы конструкций, которые поставляют на строительную

площадку в готовом виде для монтажа здания, называют строительными изделиями.

Конструктивным элементам (изделиям) присвоены буквенные обозначения – марки, которые проставляют на рабочих чертежах и схемах расположения элементов сборных конструкций. Марки состоят из начальных

букв названий соответствующих элементов. Каждый конструктивный элемент

имеет свою нумерацию в проекте, например, колонна К1, фундаментные балки

БФ2 и т.д. Марки наносят на полках линий – выносок, как показано на рисунке

2.2. Если несколько конструктивных элементов однотипные, то им

присваивается один и тот же порядковый номер. В этом случае допускается

марку наносить на общей полке линии –выноски рядом с изображением элемента.

Размер шрифта марок (позиций) элементов должен быть, как правило, на один –два номера больше, чем размер шрифта, принятого для размерных чисел

на том же чертеже.

На рисунке 2.3 показаны основные конструктивные элементы зданий: типовые строительные изделия (*а*- фундаментный блок; *б*, *в*- стеновые блоки

подвала; *г*-настил перекрытия; *д*-плита перекрытия с круглыми отверстиями;

е-ригель или прогон; *ж*-колонна; *з*-лестничный марш; *и*-балконная__

Контрольные вопросы:

1. В каком масштабе могут выполняться планы зданий ?
2. Что называется главным фасадом здания?
3. К каким элементам здания относятся лестницы?

Практическая работа 24

Тема: Плоские изображения в САПРе. Рабочий чертёж железнодорожного пути и сооружений. Схемы железнодорожного пути и сооружений.

Цель: Изучение графического интерфейса, настроек графического редактора, команд вычерчивания графических примитивов и геометрических изображений на чертежах.

Перечень оборудования, учебно-наглядных пособий: компьютеры, программа КОМПАС-3D.

Задание: Ознакомиться с графическим интерфейсом, командами главного меню.

Краткие теоретические сведения.

Проектирование в различных областях производства предполагает широкое использование интегрированных компьютерных систем, работающих на уровне трехмерных компьютерных геометрических моделей, которые позволяют осуществить интеграцию всех этапов

жизненного цикла продукта и существенно ускорить процесс геометрического моделирования.

Преимущества системы КОМПАС 3D:

- возможность как двумерного, так и трехмерного моделирования, удобный русифицированный интерфейс, поддержка стандартов ГОСТ. Минимальные системные требования предполагают наличие у пользователя незначительных компьютерных ресурсов.

Система КОМПАС 3D - система трехмерного твердотельного моделирования, тем не менее, обладает всеми возможностями универсального графического редактора по созданию трехмерных моделей и плоских чертежей любого уровня сложности, позволяет изучить реальные физические свойства модели - объем, плотность, массу, центр тяжести, моменты инерции и т.д.

Система КОМПАС 3D состоит из двух частей - модуля плоского черчения 2D и модуля трехмерного твердотельного моделирования 3D. В системе можно создавать 3 типа документов: фрагменты, плоские чертежи и трехмерные детали. Фрагменты представляют собой пустой лист неограниченных размеров; плоский чертеж - лист чертежа со штампом основной надписи; трехмерные детали предназначены для создания объемного изображения.

Порядок выполнения:

Для запуска программы необходимо выбрать в меню Пуск / Все программы / АСКОН / КОМПАС-3D, рисунок 1.

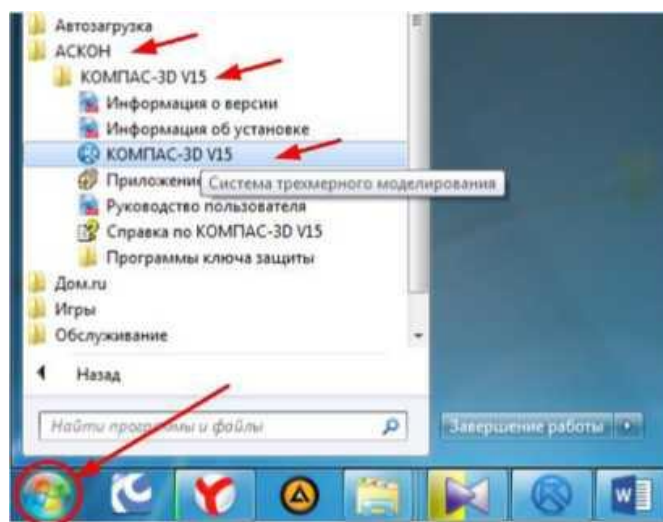
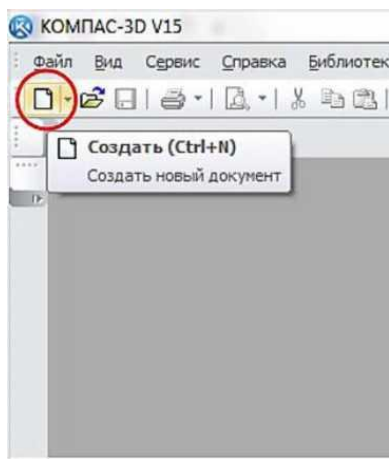


Рисунок 1.

Для начала работы в главном меню выбрать *здать*, рисунок 2



необходимо в *Файл - Со-*

Рисунок 2.

После этого появится окно выбора типа создаваемого документа, рисунок 3.

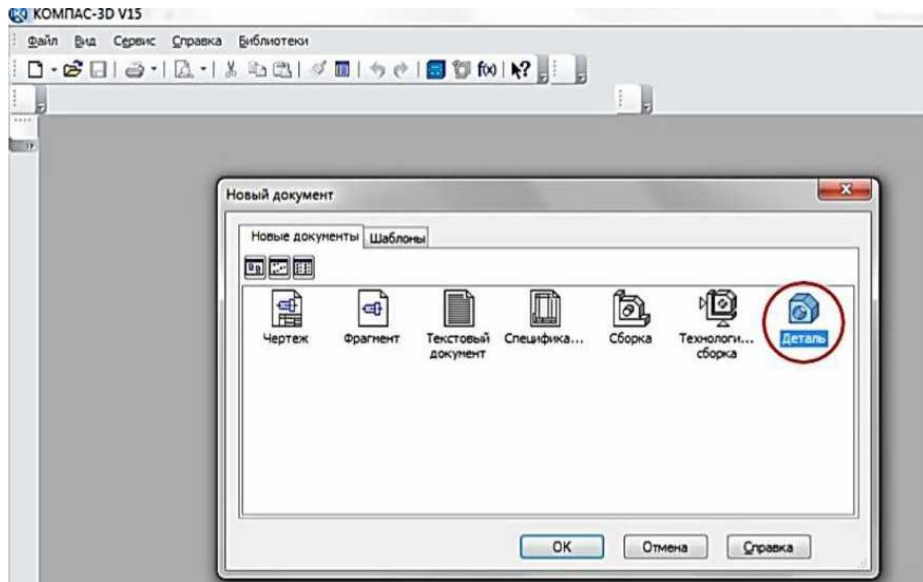


Рисунок 3.

В данной программе можно создавать следующие типы документов:

- **чертеж**, файлы данного типа имеют расширение .cdw;
- **фрагмент** файлы данного типа имеют расширение .frw;
- **текстовый документ**, файлы данного типа имеют расширение .kdw;
- **спецификация**, файлы данного типа имеют расширение .sprw;
- **сборка**, файлы данного типа имеют расширение a3d.;
- **технологическая сборка**, файлы данного типа имеют расширение .t3d;
- **деталь**, файлы данного типа имеют расширение .m3d.

В выпадающем меню **Файл**, рисунок 2 находятся основные команды работы с файлами документов - **Создать**, **Открыть**, **Сохранить**.

Меню **Вид** позволяет отобразить на экране любую панель. Воспользовавшись строкой **Панели инструментов**, щелкнуть по ней левой клавишей **мыши**, появится всплывающее меню, рисунок 4. Щелкнув мышью по названию нужной панели инструментов во

всплывающем меню, увидим, что перед выбранным названием панели появилась галочка в желтом квадрате, а сама панель отображается на экране компьютера.

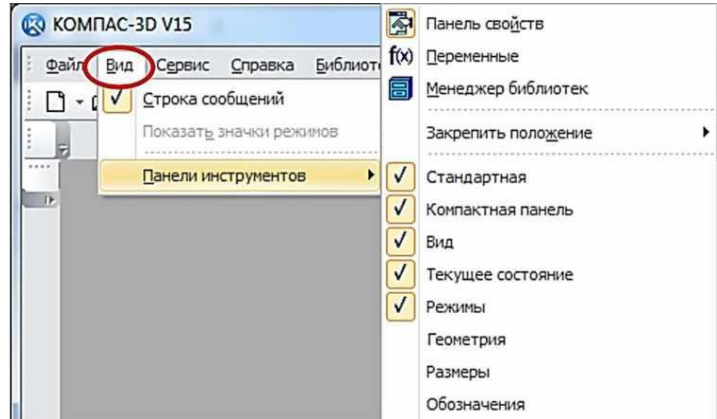


Рисунок 4.

Рассмотрим панели, которые необходимы для непосредственного 3D моделирования деталей. Для этого в окне выбора типа документа выберем тип «Деталь», рисунок 3. На экране появится рабочий стол программы и панели, соответствующие данному типу создаваемого документа, рисунок 5.

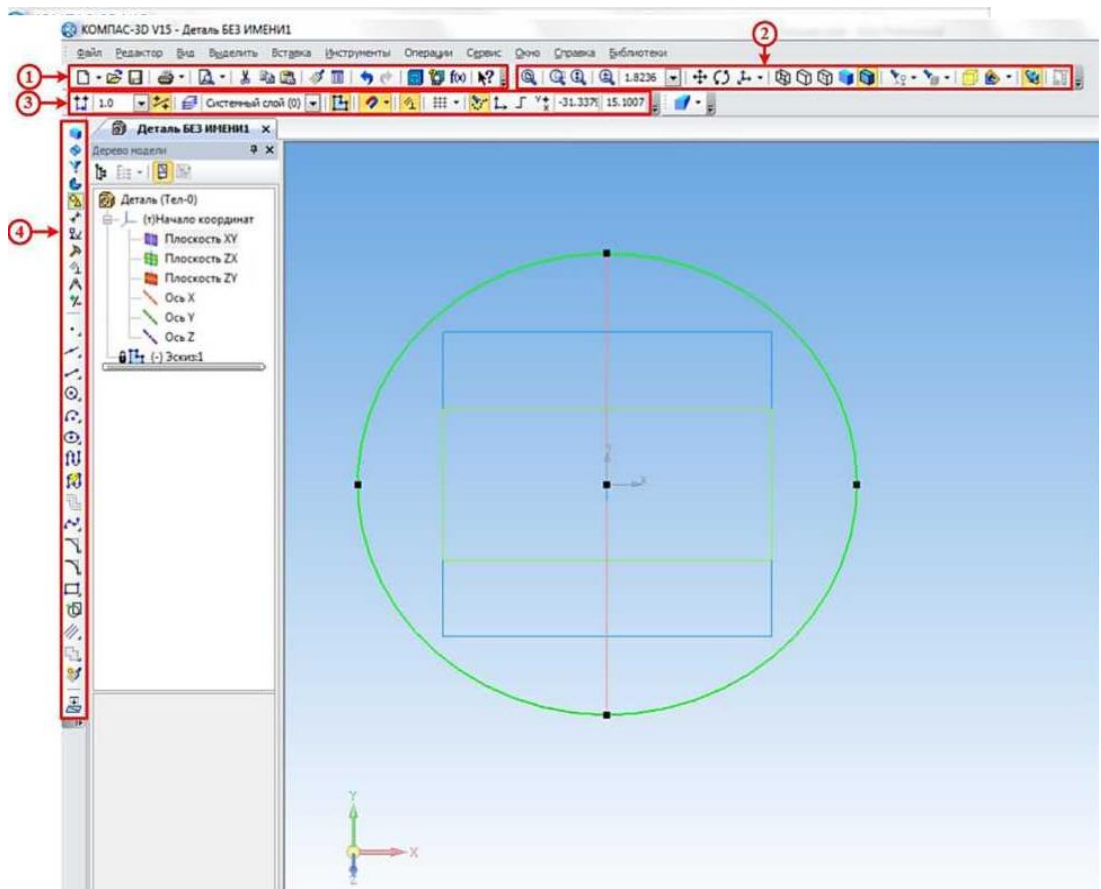





Рисунок 5.


Панель инструментов *Стандартная 1*, рисунок 5 присутствует практически во всех окнах в различных режимах работы с большим или меньшим набором кнопок вызова общих команд. Расшифровка кнопок этой панели:


 **Открыть** - вызывает диалоговое окно, выберите файлы для открытия.


 **Сохранить** - вызывает диалоговое окно, выберите файлы для записи, с помощью которого можно сохранить файл.


 **Печать** - позволяет настроить параметры вывода текстового документа на печать.


 **Предварительный просмотр** - позволяет перейти в режим предварительного просмотра и печати документов.


 **Вырезать** - удаляет выделенные объекты и помещает их в буфер обмена данными.

 **Копировать** - действует так же, как и кнопка **Вырезать**, только выделенные объекты остаются на месте.


 **Вставить** - позволяет вставить копию содержимого буфера обмена.


 **Копировать свойства** - позволяет копировать свойства объекта и применять их к другому выбранному объекту.


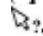
 **Свойства** - выводит на экран свойства выделенных объектов.

 **Отменить** - отменяет предыдущее действие пользователя.


 **Повторить** - восстанавливает отмененное действие.

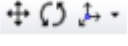
 **Менеджер библиотек** - включает или отключает отображение на экране систему управления КОМПАС-библиотеками.


 **Переменные** - включает или отключает отображение на экране диалогового окна Переменные для работы с переменными и уравнениями графического документа Эскиз.

 **Справка** - *вывод на экран справки об использовании кнопок, панелей и элементов окна (при нажатии на данную кнопку курсор принимает следующий вид -  Далее, при нажатии таким курсором на любую кнопку появляется подробная справка по выбранной команде).*

Инструментальная панель *Вид 2*, рисунок 5 включает кнопки, соответствующие следующим командам:


 - кнопки, управляющие изменением масштаба изображения детали

 - кнопки, отвечающие за перемещение детали на экране и его ориентацию в пространстве.


 - кнопки, управляющие изображением детали (от каркасного до полутонного).


 - кнопки, предназначенные для скрывания объектов.

 - изображение зон и сечений детали.


 - включение упрощенного изображения и перестройка детали.


Панель инструментов *Текущее состояние 3*, рисунок 5 содержит следующие команды:

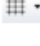
 **Текущий шаг курсора** - в поле справа отображает значение шага курсора, то есть расстояние, на которое переместится курсор при однократном нажатии клавиши перемещения.


 **Текущий слой** - выводит на экран диалоговое окно Состояние слоев, в котором можно изменить параметры существующих слоев и создать новые слои.


 **Эскиз** - включение / выключение режима *Эскиз*.


 **Настройка глобальных привязок** - позволяет включить или отключить какие-либо глобальные привязки к элементам объекта и настроить их работу.

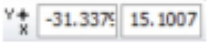
 **Параметрический режим** - включение ассоциативности всех объектов, параметризация всех построений и фиксация размеров.

 **Сетка** - позволяет включить или отключить отображение вспомогательной сетки в активном окне.

 **Вспомогательные проекции** - позволяет включить или выключить отображение в эскизе вспомогательных проекций.

 **Локальная система координат** - позволяет создавать в текущем виде чертежа или фрагмента различные локальные системы координат.

 **Ортогональное черчение** - служит для перехода в режим ортогонального черчения.

 **Координаты курсора** - отображают текущие значения координат курсора по осям в текущей системе координат.

Инструментальная панель *Компактная 4*, рисунок 5 облегчает переключение между инструментальными панелями и экономит поле рабочей области. Данная панель разделена на две части, в нашем случае на верхнюю и нижнюю (стоит отметить, что любую панель на рабочем столе программы можно разместить в любом

месте экрана, перетаскивая её с помощью мыши, при этом располагать панели можно либо вертикально, либо горизонтально). На верхней части расположены кнопки переключения, при нажатии на которые на нижней части (так называемой инструментальной панели) будет появляться соответствующая выбранной кнопке инструментальная панель:

- кнопка вызова панели **Редактирование детали 1**, рисунок 6, которая предназначена для редактирования детали;



Рисунок 6 Инструментальная панель **Редактирование детали**

- кнопка вызова панели **Пространственные кривые 2** рисунок 7, предназначенная для построения объектов геометрии в пространстве (точки, кривые и т.д.);



Рисунок 7 Инструментальная панель **Пространственные кривые**

- кнопка вызова панели **Поверхности 3**, рисунок 8, предназначенная для построения поверхностей различными методами;



Рисунок 8 Инструментальная панель **Поверхности**

- кнопка вызова панели **Массивы 4**, рисунок 9, предназначенная для создания копий объектов, которые определенным образом упорядочены - образуют прямоугольную сетку с заданными параметрами или симметричны относительно плоскости и т.п.



Рисунок 9 Инструментальная панель **Массивы**

- кнопка вызова панели **Вспомогательная геометрия 5**, рисунок 10,

предназначенная для построения вспомогательных прямых, плоскостей и т.д.;



Рисунок 10 Вспомогательная геометрия

- кнопка вызова панели **Измерения и диагностика** 6 , рисунок 11, которая предназначена для измерения различных геометрических параметров детали (расстояние или угол между вершинами, длина кривой, площадь плоскости и т.д.), а также расчет массо-центровочных характеристик модели (объема, массы, координат центра тяжести, осевых и центробежных моментов инерции);



Рисунок 11 Инструментальная панель Измерения и диагностика

- кнопка вызова панели **Фильтры** 7 , рисунок 12, которая предназначена для облегчения выбора объектов нужного типа (если при наведении курсора на объект затруднительно выбрать необходимый элемент, к примеру, необходимо выбрать какую-то грань, а вместо этого выбирается её ребро).

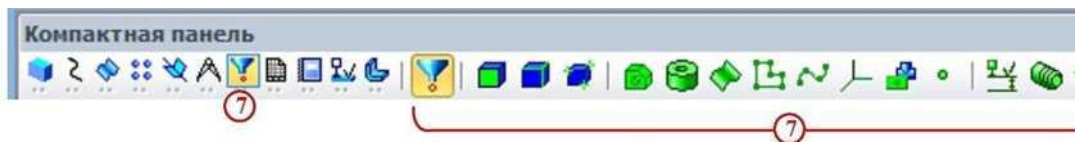


Рисунок 12 Инструментальная панель Фильтры

- кнопка вызова панели **Спецификация** 8 , рисунок 13, на которой расположены кнопки вызова команд работы со спецификацией;



Рисунок 13 Инструментальная панель Спецификация

- кнопка вызова панели **Отчеты** 9 , рисунок 14, на которой расположены кнопки вызова команд создания отчетов по свойствам объектов в графическом документе или модели;



Рисунок 13 Инструментальная панель Отчеты

- кнопка вызова панели **Элементы оформления 10** , рисунок 14, на которой расположены кнопки вызова команд простановки размеров и создания условных обозначений на детали;



Рисунок 14 Инструментальная панель Элементы оформления

- кнопка вызова панели **Элементы листового тела 11** , рисунок 15, на которой расположены кнопки вызова команд построения листового тела и листовых элементов;



Рисунок 15 Инструментальная панель Элементы листового тела

Наличие черного треугольника в правом нижнем углу кнопки любой панели программы свидетельствует о наличии расширенной панели инструментов, которую можно вызвать удержанием нажатой левой кнопки мыши на этой кнопке. Панель инструментов с названием Панель свойств, находящаяся по умолчанию в нижней части рабочего стола программы, служит для управления параметрами необходимой команды и процессом их выполнения. При этом возможны различные представления одной и той же Панели свойств для каждой конкретной операции. Например, на рисунке 16 представлено изображение Панели свойств при выполнении команды Окружность.

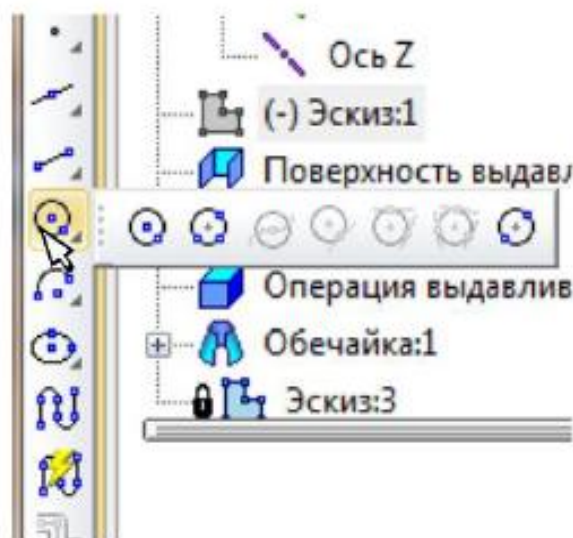


Рисунок 16 Вызов расширенной панели инструментов на примере окружности

В левой части Панели свойств расположена Панель специального управления, рисунок 17, которая позволяет контролировать процесс выполнения текущей операции.



Рисунок 17 Вид Панели свойств при выполнении команды Окружность.

Главным объектом рабочего окна является Дерево модели, рисунок 18, в котором показана последовательность шагов построения модели. В ней можно редактировать свойства применяемых операций, а также удалять их, при этом удалятся и все шаги, которые были применены после удаляемого. В ней можно редактировать свойства применяемых операций, а также удалять их.

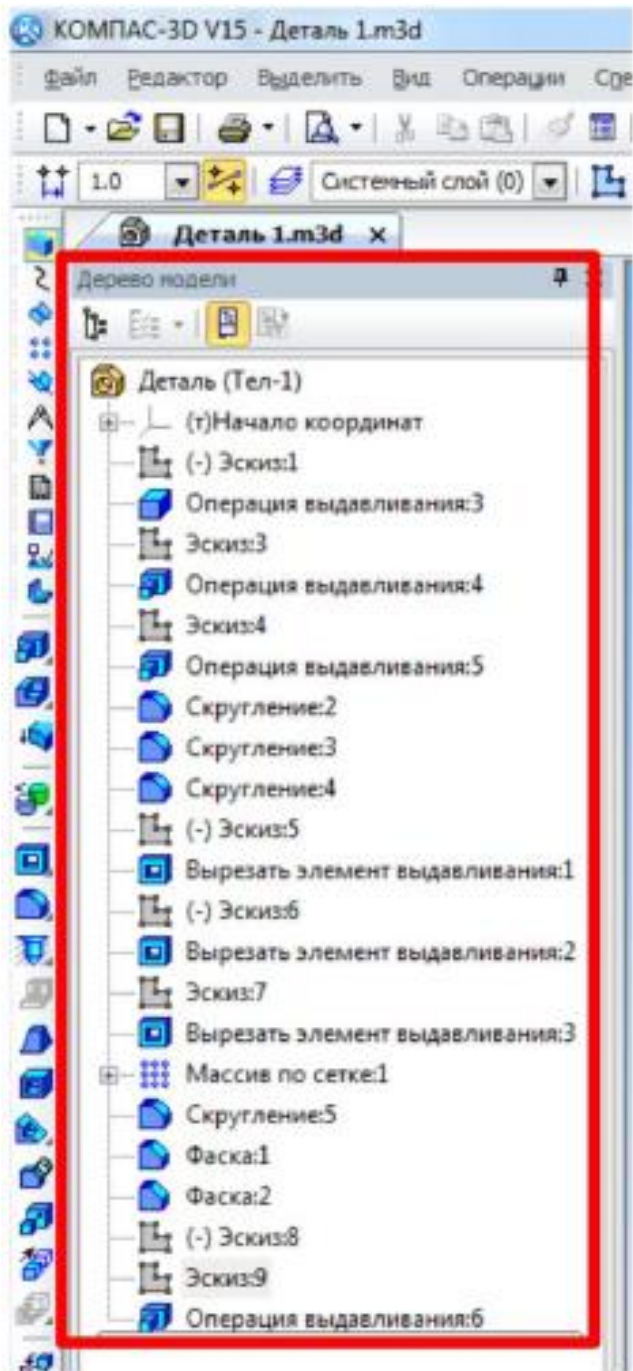
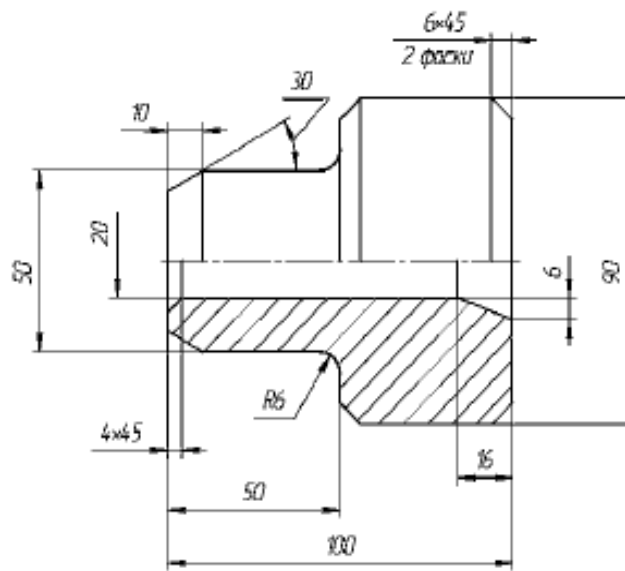


Рисунок 18 Дерево модели.

Задание: С помощью системы КОМПАС 2D построить чертеж болта.



Краткие теоретические сведения:

В настоящее время большинство пользователей САПР основывают свою работу на двухмерных, то есть плоских технологиях. В этом случае электронный чертеж составляется из отдельных геометрических примитивов. При вводе геометрических объектов, составляющих вычерчиваемую деталь, конструктор может использовать знания и навыки, приобретенные при черчении на кульмане, так как логика черчения в обоих случаях имеет много общего. Основной недостаток 2D-систем заключается в том, что при создании плоского чертежа конструктору приходится мыслить не в терминах проектируемой детали (основание, отверстие, ребро жесткости), а в терминах традиционного набора геометрических примитивов. Ограничения 2D-систем особенно наглядно проявляются, когда поверхность детали имеет сложную форму или, когда необходимо построить аксонометрическую проекцию. Ограничения 2D проектирования:

- невозможность простого анализа сборочных конструкций;
- проектирование в 2D усложняет процесс проверки;
- 2D-проекты требуют физических прототипов;
- неэффективность создания чертежей;
- неудобное изменение 2D-проектов;
- невозможность передачи 2D-данных в прикладные программы;
- длительный процесс изготовления чертежей;
- дополнительная работа при разработке руководств и документации.




Порядок выполнения работы:


1. Создать новый документ выбрав тип **Чертеж**.
2. Должны быть включены следующие глобальные привязки:

ближайшая точка, пересечение, угловая привязка. Активизируйте команду Непрерывный ввод объектов на панели **Геометрия**.




3. Выполните контур верхней части детали:

- установите курсор в начало координат и нажмите левую кнопку мыши - начальная точка зафиксирована. В строке параметров введите значение длины первого отрезка, равное 25 мм ($50:2=25$), переместите курсор вверх от начала координат до срабатывания угловой привязки «Угол 90°», зафиксируйте конечную точку первого отрезка нажатием левой кнопки мыши. Постройте второй отрезок (горизонтальный) длиной 50 мм и значением угловой привязки «Угол 0°». Третий отрезок - длиной 20 мм ($90-50=40$, $40:2 = 20$) и значением угловой привязки «Угол 90°». Четвертый отрезок длиной 50 мм и значением угловой привязки «Угол 0°».

Для построения пятого отрезка воспользуйтесь локальной привязкой Выравнивание (нажмите правую кнопку мыши - Привязки - Выравнивание). Переместите курсор вниз до появления вспомогательной линии, указывающей на то, что точка выровнена относительно начала координат, и нажмите левую кнопку мыши. Прервите команду . Для выполнения осевой линии активизируйте на панели **Обозначения**  - **Осевая линия по двум точкам**, . Курсором укажите две точки. Осевая линия построена. Прервите команду.

4. Выполните фаску с катетом 6 мм и углом наклона 45° активизируйте на панели **Геометрия** команду Фаска . Должна быть активна кнопка **Фаска по длине и углу**. Поле длины фаски активно, поэтому выберите из списка «6» и нажмите **[Enter]**, поле угла фаски становится активным. Если не стоит значение угла 45°, то установите. Кнопки **Усекать первый и второй элементы активны**. Подведите курсор к одной стороне прямой (в данном случае безразлично к вертикальной или горизонтальной, так как угол 45°) и нажмите левую кнопку мыши, затем к другой, фаска построена. Выполните построение второй фаски.

5. Выполните скругление радиусом R6 (аналогично как построение фасок).

6. Выполните очерк нижней части детали. Команда Симметрия становится активной после выделения необходимых объектов, поэтому нажмите **Выделение - Секущей рамкой** . Расположите рамку выше осевой линии, в этом случае не произойдет выделение осевой линии. Нажмите кнопку **Симметрия**  на панели **Редактирование** .

Кнопка **Оставлять исходные объекты** активна. На панели специального управления нажмите кнопку **Выбор базового объекта**, курсором укажите осевую линию и получите изображение, рисунок 1.

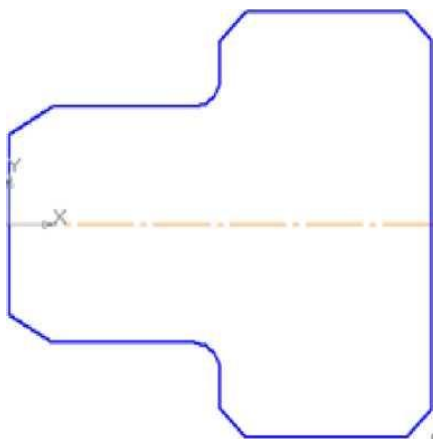






Рисунок 1

7. Выполните контур внутренней части детали:

- постройте горизонтальную прямую, определяющую в разрезе отверстие диаметром 20 мм, воспользуйтесь командой **Параллельный отрезок** на панели **Геометрия**. На запрос системы *Укажите прямую для построения параллельного отрезка* курсором укажите осевую линию. Поле для ввода значения длины отрезка активно, поэтому с клавиатуры наберите «100» и нажмите **[Enter]**. После ввода длины становится активным поле **Расстояние до отрезка**, поэтому с клавиатуры наберите «10». Подведите курсор к вертикальной прямой до срабатывания глобальной привязки **Пересечение** и нажмите левую кнопку мыши.

- постройте фаску с катетом 4 мм и углом 45° на панели **Геометрия** вызовите команду **Фаска** . Введите данные значения катета и угла. При выполнении фаски горизонтальный отрезок будет перестраиваться, а вертикальный не будет. Выберите, например, первым элементом горизонтальный отрезок, а вторым - вертикальный. В этом случае для второго элемента необходимо сделать активной кнопку **Не усекать второй элемент** . Укажите курсором вначале горизонтальный отрезок, а затем вертикальный. Для построения фаски, заданной двумя катетами, выберите в строке параметров способ построения **По двум длинам** . Самостоятельно постройте фаску. Прервите команду.

8. Выполните штриховку с параметрами: шаг 5 мм, угол наклона

45°. Для выполнения вертикальных линий сделайте активной команду **Отрезок**  на панели *Геометрия*. Проведите вертикальные прямые до осевой линии (глобальная привязка **Пересечение** должна быть включена), рисунок 2.

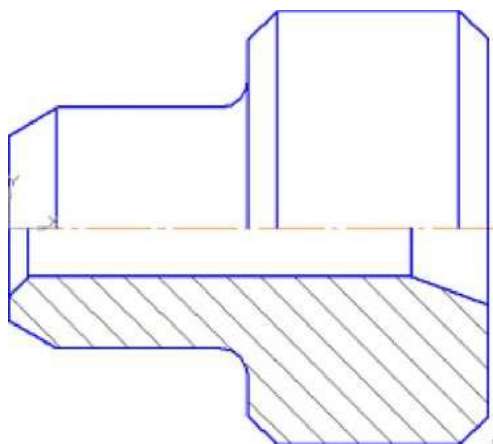




Рисунок 2.


9. Проставьте размеры: «4x45°», «50», «100». Это линейные размеры от общей базы. Для простановки данных размеров укажите точку общей базы, затем вторую точку, покажите направление простановки размера (горизонтальное). В поле текста размерной надписи система автоматически показала размер «4». Щелкните левой кнопкой мыши в поле текста размерной надписи, откроется окно, Нажмите кнопку [x45°] для оформления надписи «4x45°», затем кнопку [ОК]. Зафиксируйте положение размерной линии щелчком левой кнопки мыши и укажите следующие (вторые) точки, определяющие размеры «50» и «100». Проставьте размеры: «10», «16», «6», «6x45°» (2 фаски). Для этого выберите команду **Линейный размер** . Для простановки размера «6x45°» (2 фаски) укажите первую и вторую точки, определяющие размер катета, в поле текста размерной надписи система автоматически покажет размер «6». Щелкните левой кнопкой мыши в поле текста размерной надписи, откроется окно. Нажмите кнопку [x45°] для оформления надписи «6x45°». Для выполнения надписи «2 фаски» (текст под размерной надписью) откройте поле, предназначенное для выполнения текста под размерной надписью. Для этого нажмите на кнопку [»] и в открывшемся поле выполните двойной щелчок левой кнопкой мыши. Появятся шаблоны. Выберите из них необходимый шаблон: «2 фаски»,


щелкните на нем левой кнопкой мыши, затем кнопку [ОК]. Зафиксируйте положение размерной линии щелчком левой кнопки мыши. Проставьте размеры «10», «6» самостоятельно.

Для простановки размера «16» выберите точки привязки. В данном случае выносная линия из точки 2 будет накладываться на уже имеющуюся. Поэтому в строке параметров активизируйте **Параметры** и отключите кнопку **Отрисовка второй**.

Проставьте размеры диаметров: «90», «50» командой **Линейный размер** . После указания первой и второй точек привязки размера щелчком левой кнопки мыши в поле текста **Текст надписи**, откройте окно, проставьте символ знака диаметра. Для простановки диаметра «50» в строке параметров нажмите кнопку **Параметры**, и установите **Ручное** размещение текста для расположения размеров в шахматном порядке. Для простановки размера диаметра 20 воспользуйтесь командой **Линейный с обрывом**. На запрос системы *Укажите базовый отрезок для простановки размера с обрывом* укажите отрезок прямой, определяющий в разрезе цилиндрическое отверстие диаметром 20 мм.

Активизируйте **Текст надписи**, проставьте символ знака диаметра и вручную введите надпись «20». Сделайте активными **Параметры** и выберите **Ручное** размещение текста.

Проставьте угловой размер, выбрав команду **Угловой размер** . Укажите последовательно два отрезка прямой, в строке параметров выберите **На минимальный (острый) угол**, в параметрах укажите **На полке влево**. Прервите команду.

Проставьте радиальный размер, выбрав команду **Радиальный размер** , в параметрах - **На полке влево**. Прервите команду.

Контрольные вопросы: Контрольные вопросы:

1. Из чего состоит интерфейс системы КОМПАС 3D?
2. Дать определение геометрическим примитивам. Какие примитивы Вы знаете?
3. С помощью каких команд проставляются линейные размеры?
4. С помощью каких команд построить фаску?

2.2 Материалы промежуточной аттестации

Материал для промежуточной аттестации в форме дифференцированного зачета. Дифференцированный зачет проводится в форме собеседования по выполненным индивидуальным графическим работам с ответом на вопросы.

ФЕДЕРАЛЬНОЕ АГЕНСТВО ЖЕЛЕЗНОДОРОЖНОГО ТРАНСПОРТА
Улан-Удэнский колледж железнодорожного транспорта
– филиал Федерального государственного бюджетного образовательного учреждения
высшего образования
«Иркутский государственный университет путей сообщения»
(УУКЖТ ИрГУПС)

| | | |
|---|--|---|
| РАССМОТРЕНО ЦМК общетехнических и электротехнических дисциплин протокол № от _____ г. _____ (подпись) (Ф.И.О.) | ДЕФФЕРЕНЦИРОВАННЫЙ ЗАЧЕТ Дисциплина: ОП.01 Инженерная графика Специальность 08.02.10 Строительство железных дорог, путь и путевое хозяйство, Профессионалитет 2 курс 3 семестр / Собеседование | СОГЛАСОВАНО Зам. директора колледжа по УВР _____ И.А. Бочарова _____ г. |
|---|--|---|

Вопросы для собеседования

1. Типы линий применяемые при выполнении чертежей. Их назначение, толщина.
2. Виды. Назначение, особенности выполнения.
3. Правила нанесения размеров на чертеж.
4. Аксонометрические проекции, виды и различия. Особенности построения.
5. Сечения и разрезы. Различие и название.
6. Рабочие чертежи. Сборочные чертежи. Их назначение и чтение.
7. Схемы. Виды, назначение, условные обозначения элементов.

Инструкция

Критерии оценки результата:

- «отлично» - теоретическое содержание дисциплины освоено полностью, без пробелов, необходимые практические навыки работы с освоенным материалом сформированы, все предусмотренные рабочей программой задания выполнены;

- «хорошо» - теоретическое содержание дисциплины освоено полностью, без пробелов, необходимые практические навыки работы с освоенным материалом в основном сформированы, все предусмотренные рабочей программой задания выполнены, некоторые из выполненных заданий содержат незначительные ошибки;

- «удовлетворительно» - теоретическое содержание дисциплины освоено частично, но пробелы не носят систематического характера, необходимые практические навыки работы с освоенным материалом в основном сформированы, большинство, предусмотренных рабочей программой заданий выполнено, некоторые виды заданий выполнены с ошибками;

- «неудовлетворительно» - теоретическое содержание дисциплины не освоено, необходимые практические навыки работы не сформированы, большинство, предусмотренных рабочей программой заданий не выполнены.

Преподаватель _____ А.Г.Молчанов
(подпись) (Ф. И. О.)