

ФЕДЕРАЛЬНОЕ АГЕНТСТВО ЖЕЛЕЗНОДОРОЖНОГО ТРАНСПОРТА

Улан-Удэнский колледж железнодорожного транспорта

-филиал Федерального государственного бюджетного образовательного
учреждения высшего образования
«Иркутский государственный университет путей сообщения»
(УУКЖТ УУИЖТ ИрГУПС)

**ФОНД ОЦЕНОЧНЫХ СРЕДСТВ ПО
ДИСЦИПЛИНЕ**

ОП.02. ЭЛЕКТРОТЕХНИКА

программы подготовки специалистов среднего звена (ППССЗ)
по специальности СПО

27.02.03 Автоматика и телемеханика на транспорте
(железнодорожном транспорте)

*Базовая подготовка
среднего профессионального образования*

*Очная форма обучения на базе
основного общего образования/ среднего общего образования*

УЛАН-УДЭ 2020

Электронный документ выгружен из ЕИС ФГБОУ ВО ИрГУПС и соответствует оригиналу

Подписант ФГБОУ ВО ИрГУПС Трофимов Ю.А.

00a73c5b7b623a969ccad43a81ab346d50 с 08.12.2022 14:32 по 02.03.2024 14:32 GMT+03:00

Подпись соответствует файлу документа



Фонд оценочных средств разработан на основе федерального государственного образовательного стандарта среднего профессионального образования по специальности 27.02.03 Автоматика и телемеханика на транспорте (железнодорожном транспорте) (базовая подготовка) и рабочей учебной программы дисциплины ОП.02. Электротехника.

РАССМОТРЕНО

ЦМК общетехнических и

электротехнических дисциплин


протокол № 4 от 20 апреля 2020 г.

Председатель ЦМК

—  И.И.Молчанова
(подпись) (И.О.Ф)

СОГЛАСОВАНО

Зам. директора колледжа по УВР

—  О.Н.Иванова
(подпись) (И.О.Ф)

«17» июня 2020 г.

Разработчик:

Павлов И.В., преподаватель УУКЖТ

Содержание

	Стр.
1. Паспорт фонда оценочных средств	4
1.1 Область применения.....	4
1.2 Результаты освоения дисциплины, подлежащие контролю	4
1.3 Система контроля и оценки освоения программы дисциплины	5
1.3.1 Формы промежуточной аттестации по ППСЗ при освоении программы дисциплины.....	5
1.3.2 Организация контроля и оценки освоения программы дисциплины..	5
2. Фонд оценочных средств для оценки уровня освоения умений и знаний по дисциплине.....	6
2.1 Материалы текущего контроля успеваемости.....	6
2.2 Материалы промежуточной аттестации	9

1. Паспорт комплекта фонда оценочных средств

1.1 Область применения

Фонд оценочных средств предназначен для проверки результатов освоения дисциплины ОП.02. Электротехника программы подготовки специалистов среднего звена (ППССЗ) по специальности 27.02.03 Автоматика и телемеханика на транспорте (железнодорожном транспорте).

ФОС включает контрольные материалы для проведения текущего контроля, промежуточной аттестации в форме экзамена. Итогом экзамена является оценка в баллах: 5 – отлично; 4 – хорошо; 3 – удовлетворительно; 2 – неудовлетворительно.

ФОС позволяет оценивать уровень освоения знаний и умений по дисциплине.

1.2 Результаты освоения дисциплины, подлежащие контролю

В результате контроля и оценки по дисциплине осуществляется комплексная проверка следующих знаний и умений по показателям:

Таблица 1

Результаты обучения	Показатели оценки результата	Формируемые общие и профессиональные компетенции
У1 - рассчитывать параметры и элементы электрических и электронных устройств	грамотно рассчитывать параметры и элементы электрических и электронных устройств	ОК 1-4 ПК 1.1 – 1.3
У2 - собирать электрические схемы и проверять их работу	правильное выполнение сборки схем электрических цепей	ОК 1-4 ПК 2.1 – 2.7
У3 - измерять параметры электрической цепи	правильное измерение параметров электрической цепи	ОК 1-4 ПК 3.1 – 3.3
З1 - физические процессы в электрических цепях	точное описание физических процессов в электрических цепях	ОК 1-4 ПК 1.1 – 1.3, 3.3
З2 - методы расчета электрических цепей	точное объяснение расчета и анализа электрических цепей	ОК 8, 9, ПК1.1- 1.3, ПК 2.1 -2.7
З3- методы преобразования электрической энергии	точное описание методов преобразования электрической энергии	ОК 8,9, ПК2.3, ПК 3.3

1.3 Система контроля и оценки освоения программы дисциплины

1.3.1 Формы промежуточной аттестации по ППСЗ при освоении программы дисциплины

Таблица 2

Наименование дисциплины	Семестр на базе		Формы промежуточной аттестации
	основного общего образования	среднего общего образования	
Электротехника	3	1	Экзамен

1.3.2 Организация контроля и оценки освоения программы дисциплины

Основными формами проведения текущего контроля знаний на занятиях являются: устный опрос, выполнение лабораторных и практических работ, индивидуальных заданий.

Таблица 3

Раздел/тема дисциплины	Формы и методы текущего контроля и оценки результатов обучения
1	2
Раздел 1. Электрические цепи постоянного тока	
Тема 1.1. Электрическое поле. Конденсаторы	устный опрос, выполнение лабораторной работы 1.
Тема 1.2. Электрические цепи постоянного тока	Устный опрос, выполнение лабораторных работ 2, 3.
Раздел 2. Электромагнетизм	
Тема 2.1. Магнитное поле постоянного тока	Устный опрос, выполнение индивидуальных заданий.
Тема 2.2. Ферромагнетизм. Магнитная цепь	Устный опрос
Тема 2.3. Электромагнитная индукция	Устный опрос, выполнение индивидуальных заданий.
Раздел 3. Электрические цепи переменного тока	
Тема 3.1. Однофазные электрические цепи синусоидального тока	Устный опрос
Раздел 3.2. Символический метод	Устный опрос, выполнение лабораторной работы 4 и практических работ 1, 2.
Раздел 4. Трехфазные электрические цепи	
Тема 4.1. Получение трехфазной системы ЭДС	Устный опрос, выполнение практических работ 3, 4.
Раздел 5. Цепи несинусоидального тока	
Тема 5.1. Периодические несинусоидальные токи	Устный опрос, выполнение лабораторной работы 5.

Раздел 6. Переходные процессы	
Тема 6.1. Переходные процессы в электрических цепях	Устный опрос, выполнение лабораторной работы 6.
1	2
Раздел 7. Электрические машины	
Тема 7.1. Электрические машины постоянного тока	Устный опрос, выполнение индивидуальных заданий.
Тема 7.2. Электрические машины переменного тока	Устный опрос, выполнение индивидуальных заданий.

Экзамен проводится в сроки, установленные учебным планом, и определяемые календарным учебным графиком образовательного процесса, в форме индивидуального собеседования.

Распределение проверяемых результатов обучения по дисциплине по видам контроля приводится в сводной таблице.

Таблица 4 - Сводная таблица по дисциплине

Результаты обучения по дисциплине		Текущий контроль успеваемости			Промежуточная аттестация
		устный опрос	выполнение индивидуальных заданий	выполнение лабораторных и практических работ	экзамен
Уметь	У1		+	+	+
	У2		+	+	+
	У3		+	+	+
Знать	З1	+	+	+	+
	З2	+	+	+	+
	З3	+	+	+	+

2. Комплект контрольно-оценочных средств для оценки уровня освоения умений и знаний по дисциплине

2.1 Материалы текущего контроля успеваемости

Материал для выполнения лабораторных и практических работ изложен в методических указаниях по выполнению лабораторных и практических работ по дисциплине ОП.02. Электротехника. Методические указания разработаны на проведение 6 лабораторных работ и 4 практических работ.

Требования к оформлению отчета, критерии оценок, проверяемые знания и умения, формируемые компетенции указаны в пояснительной записке к методическим указаниям по выполнению лабораторных и практических работ.

Лабораторная работа 1

Тема: Неразветвленная цепь постоянного тока. Делитель напряжения

Цель:

1. Проверка на опыте особенностей последовательного соединения резисторов.
2. Исследование делителя напряжения.

Перечень лабораторного оборудования.

- 2.1. Источник электроэнергии – 1 шт.
- 2.2. Амперметр (0-0,5)А – 1 шт.
- 2.3. Вольтметр (0-25)В – 1 шт.
- 2.4. Вольтметр (0-50)В – 2 шт.
- 2.5. Вольтметр (0-100)В – 1 шт.
- 2.6. Резисторы – 3 шт.

Порядок выполнения работы.

- 3.1. Записать технические характеристики измерительных приборов в таблицу 1.
- 3.2. Изучить и собрать электрическую цепь (рис. 1).

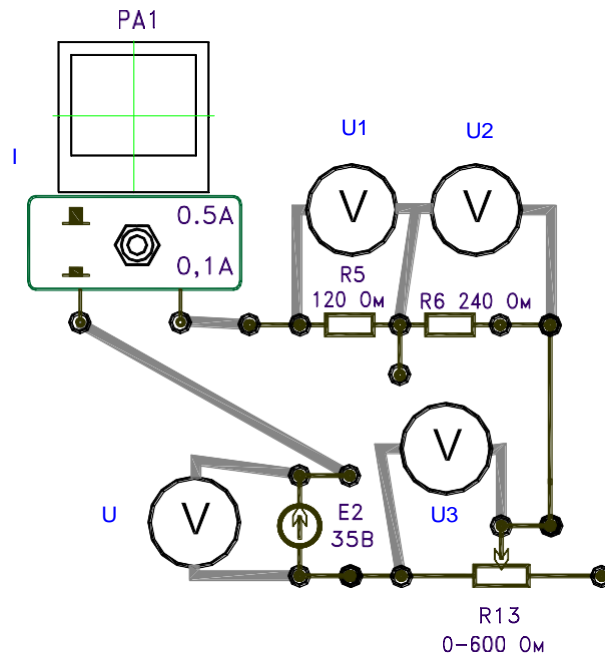


Рис. 1.

3.3. Получив разрешение преподавателя, включить стенд и подать напряжение в схему от источника E_2 порядка (60-70)В. Для (4-5) значений напряжения [через (10-15)В] показания приборов записать в таблицу 1.

3.4. Переключатель на резисторе R_{13} установить в положение (40-60)Ом.

3.5. Расчетные формулы.

$$R = \frac{U}{I}; \quad P = I^2 R; \quad P_{\text{общ}} = R_1 + R_2 + R_3; \quad P = I^2 R_{\text{общ}} = UI$$

3.6. Убедиться, что

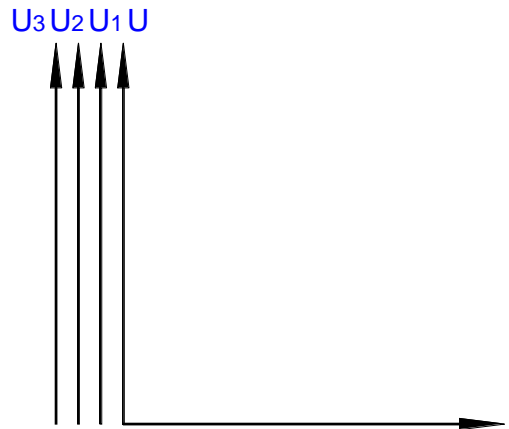
$$\frac{U_1}{U_2} = \frac{R_1}{R_2}; \quad \frac{U}{I} = R_1 + R_2 + R_3;$$

3.7. Таблица замеров и расчетов.

Таблица 1.

Замеры					Расчеты									

3.8. По данным таблицы построить графики зависимостей.
 $U = f(I)$; $U_1 = f(I)$; $U_2 = f(I)$; $U_3 = f(I)$;



Контрольные вопросы

- 4.1. Распределение напряжения на резисторах.
- 4.2. Целесообразность применения делителя напряжения.

Материал по выполнению индивидуальных заданий изложен в методических рекомендациях по внеаудиторной самостоятельной работе обучающихся по дисциплине ОП.02. Электротехника.

Выполнение индивидуальных заданий предусмотрены по основным темам рабочей учебной программы дисциплины. Проверяемые знания и умения: У1- У3, 31- 33.

1.3 ВСР по теме 2.1 Магнитное поле постоянного тока

Задание 1 Проработайте учебную литературу [1.1] гл. 7.1-7.5 ответьте на следующие вопросы:

- Что называется магнитным полем?
- Какими свойствами обладает магнитное поле?
- Что называется напряженностью магнитного поля?
- В чем сущность правила правой руки?
- Что называется намагничивающей силой?

Задание 2 Выполнение индивидуальных заданий (решение задач по теме).

Три провода воздушной ЛЭП с токами одного направления расположены в вершинах равностороннего треугольника со сторонами 400 мм. Определить магнитную индукцию в центре указанного треугольника и посередине каждой его стороны при токе в каждом проводе 925 А.

2.2. Материалы промежуточной аттестации

Задания для освоения знаний представляет экзамен по темам учебного семестра рабочей учебной программы дисциплины ОП.02. Электротехника 3 семестр/ 1 семестр, в виде индивидуального собеседования.

ФЕДЕРАЛЬНОЕ АГЕНТСТВО ЖЕЛЕЗНОДОРОЖНОГО ТРАНСПОРТА
Улан-Удэнский колледж железнодорожного транспорта
 Улан-Удэнского института железнодорожного транспорта – филиала
 Федерального государственного бюджетного образовательного учреждения
 высшего образования
 «Иркутский государственный университет путей сообщения»
 (УУКЖТ УУИЖТ ИрГУПС)

РАССМОТРЕНО

Цикловой комиссией

общетехнических и электротехнических
дисциплин

протокол №__от _____

председатель ЦК

_____ И.И Молчанова
 (подпись) (Ф.И.О.)

СОГЛАСОВАНО

Зам. директора колледжа по УР

_____ О.Н. Иванова

«__» июня 20 г.

Пакет экзаменатора для оценки освоения умений и усвоения знаний
 по дисциплине ОП.02. Электротехника
 специальности 27.02.03 Автоматика и телемеханика на транспорте (железнодорожном транспорте)
 2 курс, 3 семестр/ 1 курс 1 семестр

Содержание задания 1	Оцениваемые умения и знания 2	Показатели оценки результата 3
Вопросы:	31 - физические процессы в электрических цепях; 32- методы расчета электрических цепей; 33 – методы преобразования электрической энергии;	- точное описание физических процессов в электрических цепях; - точное объяснение расчета и анализа электрических цепей - точное описание методов преобразования электрической энергии.
1. Однофазный переменный ток.		
2. Расчет электрических цепей синусоидального тока с применением комплексных чисел.		
3. Трехфазный переменный ток.		
4. Периодические несинусоидальные токи.		
5. Переходные процессы в электрических цепях.		
6. Электрические машины постоянного тока.		

1	2	3
7. Электрические машины переменного тока.		
8. Трансформаторы.		
9. Назначение, конструкция, принцип действия трансформатора.		
10. Режимы работы трансформатора		
Практические задачи:	У1 –рассчитывать параметры и	- грамотно рассчитывать
1. В цепи с последовательным соединением R, L, C установился резонанс напряжений. Каким будет показание вольтметра, если $U = 120 \text{ В}, F = 100 \text{ Гц}, R = 20 \text{ Ом}, L = 0,2 \text{ Гн}$?	элементы электрических и электронных устройств;	параметры и элементы электрических и электронных устройств;
2. Как измениться ток якоря, Э. Д.С. E , напряжение $UД$ и частота вращения двигателя – N , если передвинуть движок реостата вверх?	У2- собирать электрические схемы и проверять их работу;	- правильное выполнение сборки схем электрических цепей;
3. Какая из приведенных формул для трехфазных цепей при симметричной нагрузке содержит ошибку? При соединении потребителей звездой 1. $UЛ = \sqrt{3} UФ$. 2. $IЛ = \sqrt{3} IФ$.	У3- измерять параметры электрической цепи	- правильное измерение параметров электрической цепи.
4. Как изменятся показания приборов при перемещении движка реостата Rp вниз?		
5. Определить сопротивление резистора RX , Если мост уравновешен (показание гальванометра равно нулю) при: $R1 = 125 \text{ Ом}, R2 = 250 \text{ Ом}, R3 = 75 \text{ Ом}$.		
6. Определить частоту вращения магнитного поля статора и номинальную частоту вращения ротора двигателей имеющих следующие данные $P = 4, f = 50 \text{ Гц}, s = 0,04 nO = 750 \text{ об/мин.}, NH = 720 \text{ об/мин}$.		
7. Источник питания с Э. Д.С. $E = 60 \text{ В}$ и $R0 = 0,2 \text{ Ом}$ включен последовательно с $R1 = 1 \text{ Ом}, R2 = 2 \text{ Ом}, R3 = 6 \text{ Ом}, R4 = 0,8 \text{ Ом}$. Определить силу тока.		
8. Определить частоту вращения магнитного поля статора и номинальную частоту вращения ротора двигателей имеющих следующие данные $P = 2, f = 50 \text{ Гц}, s = 0,08 nO = 1750 \text{ об/мин.}, NH = 1720 \text{ об/мин}$.		

1	2	3
9. Источник питания с Э. Д.С. $E = 60 \text{ В}$ и $R_0 = 0,250 \text{ Ом}$ включен последовательно с $R_1 = 8 \text{ Ом}$, $R_2 = 2 \text{ Ом}$, $R_3 = 16 \text{ Ом}$, $R_4 = 0,9 \text{ Ом}$. Определить силу тока.		
10. Определить частоту вращения магнитного поля статора и номинальную частоту вращения ротора генератора имеющих следующие данные $P = 2$, $f = 50 \text{ Гц}$, $s = 0,2$ $n_0 = 750 \text{ об/мин.}$, $NH = 1200 \text{ об/мин.}$		

Условия выполнения задания:

1. Максимальное время выполнения задания 45 минут.

2. Студенты могут воспользоваться: литературой, нормативными документами, материалом справочного характера, наглядными пособиями, стендами, образцами техники и т.д.), калькулятором.

3. Критерии оценки:

- «отлично» - теоретическое содержание дисциплины освоено полностью, без пробелов, необходимые практические навыки работы с освоенным материалом сформированы, все предусмотренные рабочей учебной программой задания выполнены.

- «хорошо» - теоретическое содержание дисциплины освоено полностью, без пробелов, необходимые практические навыки работы с освоенным материалом в основном сформированы, все предусмотренные рабочей учебной программой задания выполнены, некоторые из выполненных заданий содержат незначительные ошибки.

- «удовлетворительно» - теоретическое содержание дисциплины освоено частично, но пробелы не носят систематического характера, необходимые практические навыки работы с освоенным материалом в основном сформированы, большинство, предусмотренных рабочей учебной программой заданий выполнено, некоторые виды заданий выполнены с ошибками.

- «неудовлетворительно»-теоретическое содержание дисциплины не освоено, необходимые практические навыки работы не сформированы, большинство, предусмотренных рабочей учебной программой заданий не выполнено

Преподаватель _____ И.В.Павлов
(подпись) (Ф.И.О.)

ФЕДЕРАЛЬНОЕ АГЕНТСТВО ЖЕЛЕЗНОДОРОЖНОГО ТРАНСПОРТА
Улан-Удэнский колледж железнодорожного транспорта
 Улан-Удэнского института железнодорожного транспорта – филиала
 Федерального государственного бюджетного образовательного учреждения
 высшего образования
 «Иркутский государственный университет путей сообщения»
 (УУКЖТ УУИЖТ ИргУПС)

РАССМОТРЕНО ЦМК <i>общетехнических и электротехнических дисциплин</i> протокол № _____ от _____ г. _____ И.В.Молчанова (подпись) (Ф.И.О.)	ЭКЗАМЕН Дисциплина: ОП.02. Электротехника Специальность 27.02.03 Автоматика и телемеханика на транспорте (железнодорожном транспорте) 2 курс, 3 семестр/ 1курс 1 семестр	СОГЛАСОВАНО Зам. директора колледжа по УР _____ О.Н.Иванова «__» <u>июня</u> 20__ г
Билет № 1		
Содержание задания	Оцениваемые умения и знания	
1. Получение переменного синусоидального тока. Принцип работы генератора переменного тока.	У1, 32	
2. Законы Ома и Кирхгофа в комплексной форме.	У1, 34	
3. В цепи с последовательным соединением R, L, C установился резонанс напряжений. Каким будет показание вольтметра, если $U = 120 В, F = 100 Гц, R = 20 Ом, L = 0,2 Гн$?	У1, 31-34	
<p>Инструкция</p> <p>1. Внимательно прочитайте задание.</p> <p>2. При ответе Вы можете воспользоваться (<i>учебник, справочник, методическое пособие, калькулятор, плакат, стенд и т.д.</i>)</p> <p>3. Максимальное время выполнения задания 45 минут.</p> <p>4. Критерии оценки:</p> <ul style="list-style-type: none"> - «отлично» - теоретическое содержание дисциплины освоено полностью, без пробелов, необходимые практические навыки работы с освоенным материалом сформированы, все предусмотренные рабочей учебной программой задания выполнены; - «хорошо»- теоретическое содержание дисциплины освоено полностью, без пробелов, необходимые практические навыки работы с освоенным материалом в основном сформированы, все предусмотренные рабочей учебной программой задания выполнены, некоторые из выполненных заданий содержат незначительные ошибки; - «удовлетворительно» - теоретическое содержание дисциплины освоено частично, но пробелы не носят систематического характера, необходимые практические навыки работы с освоенным материалом в основном сформированы, большинство, предусмотренных рабочей учебной программой заданий выполнено, некоторые виды заданий выполнены с ошибками; - «неудовлетворительно» - теоретическое содержание дисциплины не освоено, необходимые практические навыки работы не сформированы, большинство, предусмотренных рабочей учебной программой заданий не выполнено <p style="text-align: right;">Преподаватель _____ И.В.Павлов.</p>		