

ФЕДЕРАЛЬНОЕ АГЕНТСТВО ЖЕЛЕЗНОДОРОЖНОГО ТРАНСПОРТА
Улан-Удэнский колледж железнодорожного транспорта -
филиал Федерального государственного бюджетного образовательного учреждения
высшего образования «Иркутский государственный университет путей сообщения»
(УУКЖТ ИрГУПС)

ФОНД ОЦЕНОЧНЫХ СРЕДСТВ ПО ДИСЦИПЛИНЕ

ОП.11 Электрические измерения
программы подготовки специалистов среднего звена (ППССЗ)
по специальности СПО

27.02.03 Автоматика и телемеханика на транспорте
(железнодорожном транспорте)

*Базовая подготовка
среднего профессионального образования
Очная форма обучения на базе
основного общего образования / среднего общего образования*

Улан-Удэ - 2022

Электронный документ выгружен из ЕИС ФГБОУ ВО ИрГУПС и соответствует оригиналу
Подписант ФГБОУ ВО ИрГУПС Трофимов Ю.А. 00a73c5b7b623a969ccad43a81ab346d50 с 08.12.2022 14:32 по 02.03.2024 14:32 GMT+03:00 Подпись соответствует файлу документа



Комплект контрольно-оценочных средств разработан на основе Федерального государственного образовательного стандарта среднего профессионального образования по специальности 27.02.03 Автоматика и телемеханика на транспорте (железнодорожном транспорте) (базовая подготовка) и рабочей программы дисциплины ОП.11 Электрические измерения.

РАССМОТРЕНО

ЦМК общетехнических и

электротехнических дисциплин

протокол № 4 от 20 апреля 2022 г.

Председатель ЦМК



(подпись)

И.И.Молчанова

(И.О.Ф)

СОГЛАСОВАНО

Зам. директора колледжа по УВР



О.Н. Иванова

(подпись)

(И.О.Ф)

20 апреля 2022 г.

СОГЛАСОВАНО

Зав. заочным отделением



А.В. Шелканова

(подпись)

(И.О.Ф)

20 апреля 2022 г.

Разработчик: *Павлов И.В.*, преподаватель УУКЖТ, Электротехника,
Электрические измерения.

Содержание

	Стр.
1. Паспорт фонда оценочных средств	4
1.1 Область применения	4
1.2 Результаты освоения дисциплины, подлежащие контролю	4
1.3 Система контроля и оценки освоения программы дисциплины	4
1.3.1 Формы промежуточной аттестации по ППССЗ при освоении программы дисциплины	5
1.3.2 Организация контроля и оценки освоения программы дисциплины	5
2. Фонд оценочных средств для оценки уровня освоения умений и знаний по дисциплине	6
2.1 Материалы текущего контроля успеваемости	6
2.2 Материалы промежуточной аттестации	13

1. Паспорт фонда оценочных средств

1.1 Область применения

Фонда оценочных средств предназначен для проверки результатов освоения дисциплины ОП.11 Электрические измерения программы подготовки специалистов среднего звена (ППССЗ) по специальности 27.02.03 Автоматика и телемеханика на транспорте (на железнодорожном транспорте).

ФОС включает контрольные материалы для проведения текущего контроля успеваемости и промежуточной аттестации в форме: 3 семестр – экзамен. Итогом промежуточной аттестации является оценка в баллах: 5 – отлично; 4 – хорошо; 3 – удовлетворительно; 2 - неудовлетворительно.

ФОС позволяет оценивать уровень освоения знаний и умений по дисциплине.

1.2 Результаты освоения дисциплины, подлежащие контролю

В результате контроля и оценки по дисциплине осуществляется комплексная проверка следующих знаний и умений по показателям:

Таблица 1

Результаты обучения	Показатели оценки результата	Формируемые общие и профессиональные компетенции
У1- проводить электрические измерения параметров электрических сигналов приборами и устройствами различных типов и оценивать качество полученных результатов;	- правильное измерение параметров электрических цепей;	ОК 1,4,5 ПК 1.1 – 3.3
З1- приборы и устройства для измерения параметров в электрических цепях и их классификацию;	- правильное знание приборов и устройств;	ОК 1,4,5 ПК 1.1 – 3.3
З2- методы измерения и способы их автоматизации;	- правильное знание методов измерений;	ОК 1,4,5,6 - 9 ПК 1.1 – 3.3
З3- методику определения погрешности измерений и влияние измерительных приборов на точность измерений;	- правильное определение погрешности измерений; - правильное понимание влияния приборов на точность измерений;	ОК 1,4,5,6-9 ПК1.1 – 3.3

1.3 Система контроля и оценки освоения программы дисциплины

1.3.1 Формы промежуточной аттестации по ППСЗ при освоении программы дисциплины

Таблица 2

Наименование дисциплины	Семестр на базе		Формы промежуточной аттестации
	основного общего образования	среднего общего образования	
1	2	3	4
Электрические измерения	3	1	Экзамен

1.3.2 Организация контроля и оценки освоения программы дисциплины

В произвольной форме описывается организация текущего контроля успеваемости и промежуточной аттестации при изучении дисциплины.

Например: Основными формами проведения текущего контроля знаний на занятиях являются: устный опрос, тестирование, выполнение лабораторных работ.

Таблица 3

Раздел/тема дисциплины	Формы и методы текущего контроля успеваемости и оценки результатов обучения
Раздел 1. Основы метрологии	
Тема 1.1. Введение	Устный опрос, входной контроль, выполнение реферата
Тема 1.2. Основные понятия и определения измерительной техники	Устный опрос, тестирование,
Тема 1.3. Общие сведения об аналоговых измерительных приборах	Устный опрос, тестирование,
Раздел 2. Аналоговые приборы	
Тема 2.1. Приборы непосредственной оценки	Устный опрос, выполнение реферата
Тема 2.2. Конструкция приборов непосредственной оценки	Устный опрос, тестирование, выполнение докладов
Раздел 3. Измерение электрических величин	
Тема 3.1. Измерение параметров электрических сигналов	Устный опрос, тестирование, выполнение лабораторных работ 1,2,3,4
Тема 3.2. Измерение параметров электрических цепей	Устный опрос, тестирование, выполнение лабораторных работ 5,6,7
Тема 3.3. Измерение индуктивности, емкости	Устный опрос, тестирование, выполнение лабораторных работ 8, 9,10
Тема 3.4. Измерение мощности, частоты, фазы	Устный опрос
Раздел 4. Цифровые приборы и электронно-	

лучевые преобразователи	
Тема 4.1. Цифровые измерительные приборы	Устный опрос, тестирование
Тема 4.2. Электроннолучевые преобразователи	Устный опрос, тестирование

Оценка освоения дисциплины ОП.11 Электрические измерения предусматривает систему оценивания: положительные результаты выполнения лабораторных работ, рефератов, докладов, тестирования, а также результаты проведения промежуточной аттестации по дисциплине.

Экзамен проводится в сроки, установленные учебным планом, и определяемые календарным учебным графиком образовательного процесса, в форме индивидуального собеседования.

Распределение проверяемых результатов обучения по дисциплине по видам контроля приводится в сводной таблице.

Таблица 4. Сводная таблица по дисциплине

Результаты обучения по дисциплине		Текущий контроль успеваемости				Промежуточная аттестация
		устный опрос	тестирование	выполнение лабораторных работ	Выполнение рефератов	Экзамен
Уметь	У1		+	+	+	+
	У2		+	+	+	
	У3		+	+	+	
Знать	З1	+	+	+		+
	З2	+	+	+		
	З3	+	+	+		

2. Фонд оценочных средств для оценки уровня освоения умений и знаний по дисциплине

2.1 Материалы текущего контроля успеваемости

Материал входного контроля в виде тестов состоит из 7 вопросов и 2-х вариантов. Каждый вопрос предполагает один правильный ответ.

Максимальное время выполнения - 15 минут. Итогом проведения входного контроля является оценка в баллах: 5 «отлично»- все задания выполнены, верно, приведены единицы измерения; 4 «хорошо»- все задания выполнены, верно, но имеются некоторые мелкие неточности, указаны не все единицы измерения или не весь ход расчета; 3 «удовлетворительно» - выполнена половина задания или в заданиях имеются существенные недоработки, но ход решения задачи выполнен;

2 «неудовлетворительно» - выполнено меньше половины заданий или в заданиях имеются существенные недоработки, ход решения задачи нарушен.

Проверяемые знания и умения УУ, ЗЗ.

Вариант 1

1. Что такое сопротивление проводника?
 - а) отношение силы тока в проводнике к напряжению;
 - б) способность проводника препятствовать движению электронов?
 - в) разность между ЭДС и напряжением;
 - г) способность проводника проводить ток.
2. Укажите верное выражение для расчета сопротивления проводника.
 - а) $R = \rho l/S$; б) $R = \rho/lS$; в) $R = \rho S/l$; г) $R = \rho lS$.
3. Что такое сила электрического тока?
 - а) отношение сопротивления к напряжению;
 - б) число электронов, прошедших через поперечное сечение проводника в единицу времени;
 - в) мощность на зажимах источника питания;
 - г) сумма электронов в проводнике.
4. Что такое мощность электрического тока?
 - а) скорость преобразования электрической энергии в другие виды энергии;
 - б) отношение электрической энергии к сопротивлению проводника;
 - в) величина, обратно пропорциональная электрической энергии;
 - г) работа по перемещению зарядов.
5. Может ли сопротивление проводника быть равным нулю?
 - а) может при сверхвысоких температурах;
 - б) может при сверхвысоких напряжениях;
 - в) может при сверхнизких температурах;
 - г) не может никогда.
6. Поясните с физической точки зрения, почему с увеличением температуры сопротивление проводника растет?
 - а) уменьшается расстояние между атомами;
 - б) растет число атомов;
 - в) растет число свободных электронов;
 - г) растут частота и амплитуда колебаний атомов.
7. Что такое напряжение?
 - а) отношение силы тока к сопротивлению;
 - б) потенциал в любой точке поля;
 - в) работа по перемещению единичного заряда из одной точки в другую;
 - г) алгебраическая сумма ЭДС.

Вариант 2

1. Что такое ток в проводниках первого рода?

- а) упорядоченное движение ионов;
 - б) направленное движение протонов;
 - в) направленное движение электронов;
 - г) упорядоченное движение атомов.
2. Каков знак заряда у электрона, атома, протона, нейтрона?
 - а) соответственно нейтральный, отрицательный, положительный, нейтральный;
 - б) отрицательный, нейтральный, положительный, нейтральный;
 - в) нейтральный, отрицательный, положительный, нейтральный;
 - г) отрицательный, положительный, нейтральный, нейтральный.
 3. Почему в создании электрического тока в проводниках участвуют именно электроны?
 - а) они имеют отрицательный заряд;
 - б) они могут покинуть свои орбиты и становятся свободными;
 - в) они легче протонов;
 - г) их больше чем протонов.
 4. Что необходимо сделать, чтобы заставить электроны двигаться в проводнике направленно?
 - а) пропустить через проводник ток;
 - б) поместить проводник в магнитное поле;
 - в) приложить к проводнику напряжение;
 - г) уменьшить сопротивление проводника.
 5. От чего зависит сопротивление проводника?
 - а) от длины, площади поперечного сечения и диаметра проводника;
 - б) приложенного напряжения;
 - в) скорости дрейфа электронов;
 - г) материала проводника, его длины и площади поперечного сечения.
 6. Что такое ЭДС источника питания?
 - а) сумма всех напряжений в электрической цепи;
 - б) напряжение на зажимах источника в режиме холостого хода;
 - в) напряжение между корпусом электроустановки и землей;
 - г) ни один ответ не верен.
 7. Что такое проводимость проводника?
 - а) способность проводника проводить электрический ток;
 - б) разность между напряжением и ЭДС;
 - в) взаимодействие между электронами и протонами;
 - г) отношение напряжения к силе тока в проводнике.

Ответы:

В-1:

1 – б; 2 – а; 3 – б; 4 – а; 5 – в; 6 – г; 7 – в.

В-2:

1 – в; 2 – б; 3 – б; 4 – в; 5 – г; 6 – б; 7 – а.

Материал по выполнению лабораторных работ изложен в методических указаниях по выполнению практических и лабораторных работ дисциплины ОП.08 Электрические измерения. Методические указания рассчитаны на выполнение 10 лабораторных работ по основным темам рабочей учебной

программы. Материал состоит из задания, кратких теоретических сведений, порядка выполнения и контрольных вопросов по каждой работе.

Время подготовки отчетов по лабораторным и практическим занятиям указано в графике внеаудиторной самостоятельной работы студента по дисциплине. Итогом выполнения лабораторных и практических занятий является оценка в баллах: 5 «отлично», 4 «хорошо», 3 «удовлетворительно», 2 «неудовлетворительно». Критерии оценок и проверяемые знания и умения, требования к оформлению отчета указаны в методических указаниях.

Лабораторная работа 1

Тема: Ознакомление с устройством электроизмерительных приборов.

Цель: Изучите схему поверки амперметра, определите класс точности поверяемого амперметра, изучите методы поверки измерительных средств.

Перечень лабораторного оборудования, учебно-наглядных пособий:

1. Источник электроэнергии – 1 шт.
2. Амперметр (0-0,5)А – 1 шт.
3. Вольтметр (0-25)В – 1 шт.
4. Вольтметр (0-50)В – 1 шт.
5. Вольтметр (0-100)В – 1 шт.
6. Резисторы – 2 шт.

Теоретические сведения

Для оценки параметров отдельных физических величин используются контрольно-измерительные средства. Качество измерительных средств характеризуется совокупностью показателей, определяющих его работоспособность, точность, надежность и эффективность применения.

Для обеспечения гарантированной точности измерений проводится периодическая поверка измерительной аппаратуры.

Поверка измерительного средства - это определение соответствия действительных характеристик измерительного средства техническим условиям или государственным стандартам. При осуществлении поверки применяются измерительные средства поверки - специально предусмотренные средства повышенной точности по сравнению с поверяемыми измерительными средствами. Методы поверки - совокупность поверочных измерительных средств, приспособлений и способ их применения для установления действительных метрологических показателей поверяемых измерительных средств.

В практике поверки измерительных приборов нашли применение два способа:

- сопоставление показаний поверяемого и образцового приборов;
- сравнение показаний поверяемого прибора с мерой данной величины.

При поверке первым способом в качестве образцовых приборов выбираются приборы с лучшими метрологическими качествами.

Для поверки приборов постоянного тока в качестве образцовых принимаются магнитоэлектрические приборы, а для поверки приборов переменного тока - электродинамические. В последнее время используются цифровые приборы.

Верхний предел измерений образцового прибора должен быть таким же, как и поверяемого или не превышать предел измеряемого прибора более чем на 25%. Допустимая

погрешность образцового прибора должна быть 3...5 раз ниже погрешности поверяемого прибора.

Погрешность выражают в виде абсолютных величин и в виде относительных.

Абсолютную погрешность ΔX измерительного прибора вычисляют по формуле (1)

$$\Delta X = X_n - X_d, \quad (1)$$

где X_n - показание прибора;

X_d - действительное значение измеряемой величины;

Относительную погрешность средства измерения $\gamma_0, \%$ вычисляют по формуле (2)

$$\gamma_0 = \frac{\Delta X}{X_d} \cdot 100\%, \quad (2)$$

Для оценки многих средств измерений приведенную погрешность $\gamma_{0.п.}, \%$ вычисляют по формуле (3)

$$\gamma_{0.п.} = \frac{\Delta X}{X_{н.з.}} \cdot 100\%, \quad (3)$$

где $X_{н.з.}$ - нормирующее значение, т.е. некоторое значение, по отношению к которому рассчитывается погрешность.

Часто в качестве нормирующего значения для приведенной погрешности принимают верхний предел измерения прибора. Для многих средств измерений по приведенной погрешности устанавливают класс точности прибора. Например, прибор класса 0,5 может иметь основную приведенную погрешность, не превышающую 0,5%.

Измерительные приборы могут быть следующих классов точности: 0,05; 0,1; 0,2; 0,5; 1,0; 1,5; 2,5; 4,0.

Многопредельные приборы поверяют на одном, двух основных пределах, а на других в некоторых точках.

В результате поверки устанавливают приведенную погрешность и по ней класс точности прибора.

Амперметры магнитоэлектрической системы применяются для измерений токов в цепях постоянного напряжения. Магнитная цепь прибора состоит из постоянного магнита, полюсных наконечников, неподвижного цилиндра. В воздушном зазоре между поверхностями полюсных наконечников и цилиндра создается радиальное поле, которое в силу малости воздушного зазора можно считать равномерным. Рамка с обмоткой крепится на полюсах и может поворачиваться в зазоре.

Вращающий момент $M_{вр.}$, вычисляют по формуле (4)

$$M_{вр.} = \Psi I, \quad (4)$$

где Ψ_u - постоянная прибора, зависящая от числа витков и площади обмотки и от индукции в зазоре;

I – сила тока.

Противодействующий момент $M_{пр.}$, вычисляют по формуле (5)

$$M_{пр.} = W \alpha, \quad (5)$$

где, W - удельный противодействующий момент пружины;

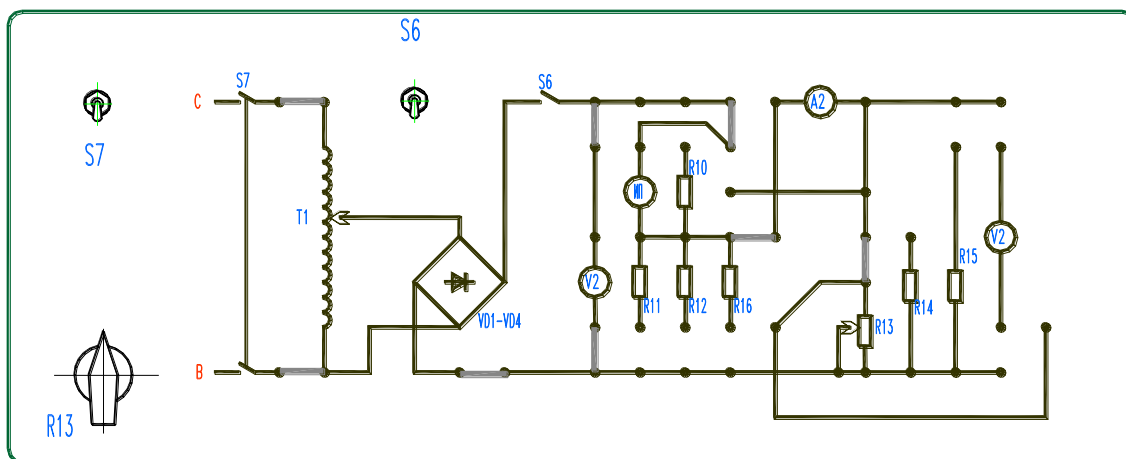
α - уравнение шкалы прибора.

Уравнение шкалы прибора α вычисляют по формуле (6)

$$\alpha = \frac{\Psi_0}{W} I = S_I I, \quad (6)$$

где, S_I - чувствительность прибора.

Магнитоэлектрические приборы работают только на постоянном токе. Они отличаются высокой чувствительностью, высокой точностью, равномерностью шкалы, выполняются в



виде амперметров и вольтметров постоянного тока.

Порядок выполнения работы:

1. Соберите схему в соответствии с рисунком 1.1.

ИП - контрольный амперметр,

A2 - проверяемый прибор.

2. Перед включением стенда установите переключатель ЛАТРа в начальное положение.

Рисунок 1.1

3. Переменный резистор R13 установите на максимальное сопротивление.

4. Включите стенд, затем тумблер включения ЛАТРа (S4) и наконец тумблер питания цепей постоянного тока (S6).

5. Изменяйте переключателем ЛАТРа величину напряжения, (величина контролируется вольтметром V2) до получения величины измеряемого тока, дальнейшее увеличение тока осуществляется плавно с помощью переменного резистора R13.

6. Сделайте необходимое для расчетов количество замеров.

7. По окончании работы верните все аппараты в исходное состояние.

Контрольные вопросы:


1. Определите каким должно быть соотношение классов точности образцового и поверяемого амперметров?
2. Определите на шкале измерительного прибора имеется обозначение 1,0. Что это значит?
3. Определите что понимается под поверкой средств измерений?
4. Определите прибор какого класса точности следует выбрать для поверки амперметра класса 1,5; 2,5?
5. Определите возможно ли проведение поверки амперметра класса 1,5 с помощью амперметра класса 0,2?

Материал тестирования предусмотрен по темам 1.2 – 1.4 и состоит из 5 вопросов и 4–х вариантов. Каждый вопрос предполагает один правильный ответ.

Максимальное время выполнения – 15 минут. Итогом проведения входного контроля является оценка в баллах: 5 «отлично»- все задания выполнены, верно; 4 «хорошо»- выполнено четыре задания, верно; 3 «удовлетворительно» - выполнен три задания; 2 «неудовлетворительно» - выполнено менее трех заданий.

Проверяемые знания 31,32,33.

Вариант 1

Вопросы	Ответы
Шкала амперметра 0 – 30 А. Этим амперметром измерены токи 3 и 25 А. Какое измерение точнее ?	Задача не определена, так как не известен класс точности прибора
	Точность измерений одинакова
	Первое измерение точнее, чем второе
	Второе измерение точнее, чем первое
Можно ли магнитоэлектрический прибор использовать для измерений в цепях переменного тока ?	Можно
	Нельзя
	Можно, если ввести дополнительное сопротивление
В какой системе счисления производится обработка результатов измерения в схеме цифрового измерительного прибора ?	Можно, если прибор подключить через выпрямительную схему
	В двоичной
	В троичной
	В восьмеричной
На шкале прибора 	В десятиричной
	Амперметр
	Прибор электромагнитной системы

нанесен знак Какой это прибор ?	Прибор магнитоэлектрической системы
	Прибор переменного тока
Какой прибор используется для измерения электрической мощности ?	Амперметр
	Вольтметр
	Ваттметр
	Счетчик

Ответы

Варианты Ответы	№1	№2	№3	№4	№5	№6	№7	№8
1	4	4	4	3	2	2	1	4
2	4	1	2	4	1	4	4	1

2.2. Материалы промежуточной аттестации

Задания для оценки освоения знаний представляет экзамен по темам учебных семестров рабочей учебной программы дисциплины ОП.08 Электрические измерения, 3 семестр/1 семестр в форме индивидуального собеседования, пакет экзаменатора и билет.

3 семестр/1 семестр в форме экзамена

Пакет экзаменатора
ФЕДЕРАЛЬНОЕ АГЕНТСТВО ЖЕЛЕЗНОДОРОЖНОГО ТРАНСПОРТА
Улан-Удэнский колледж железнодорожного транспорта -
филиал Федерального государственного бюджетного образовательного учреждения
высшего образования «Иркутский государственный университет путей сообщения»
(УУКЖТ ИргУПС)

РАССМОТРЕНО

ЦМК общетехнических и
электротехнических дисциплин

протокол №_ от _____ 20__ г.

председатель ЦК

(подпись) И.И.Молчанова
(И.О.Ф.)

СОГЛАСОВАНО

Зам. директора колледжа по УР

(подпись) О.Н. Иванова
(И.О.Ф.)
__ сентября_20__ г.

Пакет экзаменатора для оценки освоения умений и усвоения знаний
по дисциплине 0П.11 Электрические измерения
специальности 27.02.03 Автоматика и телемеханика на транспорте (железнодорожном транспорте)
2 курс,3 семестр/1 курс,1 семестр

Содержание задания	Оцениваемые умения и знания	Показатели оценки результата	Критерии оценки результата
1	2	3	4
Вопросы:	31 – приборы и устройства для измерения параметров в электрических цепях и их классификацию; 32 – методы измерения и способы их автоматизации;	- проявление интереса к дисциплине; - выбирать и объяснять основные методы решения прикладных задач в области профессиональной деятельности; - изложить принципы устрой-	- «отлично» - 89% - 100% правильных ответов на вопросы - «хорошо» - 69% - 88% правильных ответов на вопросы - «удовлетворительно» - 50% - 68% правильных ответов на вопросы
1.Основные понятия и определения измерительной техники			
2.Общие сведения об аналоговых приборах			
3.Приборы непосредственной оценки			
4.Конструкция приборов непосредственной оценки			

5.Измерение электрических величин	33 – методику определения погрешности измерений и влияние измерительных приборов на точность измерений;	ства электроизмерительных приборов, методы измерений параметров приборов и устройств СЦБ	- «неудовлетворительно» - 0% - 49% правильных ответов на вопросы
6.Измерение параметров электрических сигналов			
7.Измерение параметров электрических цепей			
8.Измерение индуктивности, емкости			
9.Измерение мощности, частоты, фазы			
10.Цифровые измерительные приборы			
11.Электронно-лучевые преобразователи			
Практические задачи:	У1 – проводить электрические измерения параметров электрических сигналов приборами и устройствами различных типов и оценивать качество полученных результатов;	- обосновывать применение прикладных задач в области профессиональной деятельности	
1. Шкала амперметра 0 – 30 А. Этим амперметром измерены токи 3 и 25 А. Какое измерение точнее?			
2.Какие моменты действуют на подвижную систему электроизмерительного прибора?			
3.Класс точности прибора 1,5. Укажите максимально допустимую относительную погрешность измерения этим прибором.			
4.В цепи протекает ток 20 А. Амперметр показывает 20,1 А. Какова относительная погрешность измерения?			
5.На чем основан принцип действия прибора магнитоэлектрической системы?			
6.Класс точности прибора 1,0. Чему равна приведенная погрешность прибора?			
7.Какую мощность измеряет электродинамический ваттметр?			

8.Шка амперметра 0 – 5 А. Амперметр подключен к трансформатору тока с коэффициентом трансформации 100. Какой максимальный ток можно измерить?			
---	--	--	--

Условия выполнения задания:

1. Максимальное время выполнения задания 60 минут.
2. Студенты могут воспользоваться: учебником, нормативными документами, материалом справочного характера, наглядными пособиями, стендами, образцами техники; калькулятором.

Преподаватель _____ И.В. Павлов
(подпись) (И.О.Ф.)

3 семестр/1 семестр в форме экзамена

Пакет экзаменатора

ФЕДЕРАЛЬНОЕ АГЕНТСТВО ЖЕЛЕЗНОДОРОЖНОГО ТРАНСПОРТА

Улан-Удэнский колледж железнодорожного транспорта -

филиал Федерального государственного бюджетного образовательного учреждения
высшего образования «Иркутский государственный университет путей сообщения»

(УУКЖТ ИрГУПС)

РАССМОТРЕНО ЦМК общетехнических и электротехнических дисциплин протокол №__ от _____ г. председатель ЦК _____ И.И.Молчанова (подпись) (И.О.Ф.)	ЭКЗАМЕН Дисциплина: ОП. 11 Электрические измерения Специальность 27.02.03 Автоматика и телемеханика на транспорте (железнодорожном транспорте) 2 курс , 3 семестр/1 курс,1 семестр	СОГЛАСОВАНО Зам. директора колледжа по УР _____ О.Н. Иванова (подпись) (И.О.Ф.) « ____ » сентября 20__ г.
Билет №1		
Содержание задания	Оцениваемые умения и знания	
1. Погрешности измерений и приборов. Их классификация. Определение погрешности измерений при прямом методе и косвенном методе измерений.	У1, 31	
2. Измерение параметров трансформаторов и выпрямителей.	У1, 33	
3. Прибор МЭС.	У1, 31-35	
Инструкция 1. Внимательно прочитайте задание. 2. Вы можете воспользоваться справочником, методическим пособием, калькулятором, плакатом, стендом. 3. Максимальное время выполнения задания 45 минут. 4. Критерии оценки результата: - «отлично» - 89% - 100% правильных ответов на вопросы - «хорошо» - 69% - 88% правильных ответов на вопросы - «удовлетворительно» - 50% - 68% правильных ответов на вопросы - «неудовлетворительно» - 0% - 49% правильных ответов на вопросы		
Преподаватель _____ И.В.Павлов		