

ФЕДЕРАЛЬНОЕ АГЕНТСТВО ЖЕЛЕЗНОДОРОЖНОГО ТРАНСПОРТА
Улан-Удэнский колледж железнодорожного транспорта -
филиал Федерального государственного бюджетного образовательного учреждения
высшего образования «Иркутский государственный университет путей сообщения»
(УУКЖТ ИрГУПС)

ФОНД ОЦЕНОЧНЫХ СРЕДСТВ ПО ПРОФЕССИОНАЛЬНОМУ МОДУЛЮ

ПМ.03 ОРГАНИЗАЦИЯ И ПРОВЕДЕНИЕ РЕМОНТА И РЕГУЛИРОВКИ УСТРОЙСТВ И ПРИБОРОВ СИСТЕМ СИГНАЛИЗАЦИИ, ЦЕНТРАЛИЗАЦИИ И БЛОКИРОВКИ, ЖЕЛЕЗНОДОРОЖНОЙ АВТОМАТИКИ И ТЕЛЕМЕХАНИКИ

программы подготовки специалистов среднего звена (ППССЗ)
по специальности СПО

27.02.03 Автоматика и телемеханика на транспорте
(железнодорожном транспорте)

*Базовая подготовка
среднего профессионального образования*

*Очная форма обучения на базе
основного общего образования / среднего общего образования
Заочная форма обучения на базе среднего общего образования*

УЛАН-УДЭ 2022

Электронный документ выгружен из ЕИС ФГБОУ ВО ИрГУПС и соответствует оригиналу

Подписант ФГБОУ ВО ИрГУПС Трофимов Ю.А.

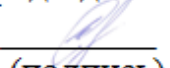
00a73c5b7b623a969ccad43a81ab346d50 с 08.12.2022 14:32 по 02.03.2024 14:32 GMT+03:00


Подпись соответствует файлу документа

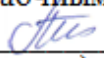


Фонд оценочных средств разработан на основе федерального государственного образовательного стандарта по специальности среднего профессионального образования 27.02.03. Автоматика и телемеханика на транспорте (железнодорожном транспорте) (базовая подготовка) и рабочей учебной программы профессионального модуля ПМ.03 Организация и проведение ремонта и регулировки устройств и приборов систем сигнализации, централизации и блокировки, железнодорожной автоматики и телемеханики.

1

РАССМОТРЕНО
ЦМК 27.02.03
протокол № 11 от «9» июня 2022 г
Председатель ЦМК

(подпись) А.Б.Добуд-Оглы
(И.О.Ф)

СОГЛАСОВАНО
Зам. директора колледжа по УР

(подпись) О.Н.Иванова
(И.О.Ф)
«9» июня 2022 г

Зав. заочным отделением

(подпись) А.В.Шелканова
(И.О.Ф.)
«9» июня 2022 г

Разработчик:

Савельева С.В., преподаватель высшей квалификационной категории

Содержание	стр.
1. Паспорт фонда оценочных средств	3
1.1 Область применения.....	3
1.2 Формы промежуточной аттестации по профессиональному модулю.....	4
1.3 Результаты освоения модуля, подлежащие проверке.....	4
2. Фонд оценочных материалов для контроля и оценки освоения умений и усвоения знаний по МДК.....	10
2.1 Материалы текущего контроля успеваемости.....	10
2.2 Материалы промежуточной аттестации.....	17
3. Фонд оценочных средств для проверки результатов освоения программы профессионального модуля по практике.....	37
3.1 Общие положения.....	37
3.2 Виды работ практики и проверяемые результаты обучения по профессиональному модулю.....	37
3.3. Форма аттестационного листа по практике.....	38
4. Фонды оценочных средств для экзамена (квалификационного).....	43
4.1 Паспорт.....	43
4.2 Билет для экзаменуемого.....	44
4.3. Пакет экзаменатора.....	45
4.4 Оценочная ведомость профессионального модуля.....	61
Приложение 1 Сводная таблица-ведомость по ПМ.03.....	62

1. Паспорт фонда оценочных средств

1.1 Область применения

ФОС предназначен для проверки результатов освоения профессионального модуля программы подготовки специалистов среднего звена (ППССЗ) по специальности 27.02.03 Автоматика и телемеханика на транспорте (железнодорожном транспорте) в части овладения видом профессиональной деятельности (ВПД) ПМ.03 Организация и проведение ремонта и регулировки устройств и приборов систем сигнализации, централизации и блокировки, железнодорожной автоматики и телемеханики.

ФОС включает контрольные материалы для проведения текущего контроля и промежуточной аттестации в форме дифференцированного зачета и экзамена.

ФОС разработан на основании:

- ФГОС СПО по специальности 27.02.03 Автоматика и телемеханика на транспорте (железнодорожном транспорте);

- рабочей программы профессионального модуля ПМ.03 Организация и проведение ремонта и регулировки устройств и приборов систем сигнализации, централизации и блокировки, железнодорожной автоматики и телемеханики.

Результатом освоения профессионального модуля (ПМ) является готовность обучающегося к выполнению вида профессиональной деятельности ПМ.03 Организация и проведение ремонта и регулировки устройств и приборов систем сигнализации, централизации и блокировки, железнодорожной автоматики и телемеханики и составляющих его профессиональных компетенций, а также общие компетенции, формирующиеся в процессе освоения ППССЗ в целом.

Формой аттестации по ПМ является экзамен квалификационный. Итогом экзамена квалификационного является оценка.

Формы контроля и оценивания элементов ПМ проводятся:

- по МДК - оценивание уровня знаний и умений;

- по практике – проверка приобретенного практического опыта;

- по ПМ – проверка сформированных общих и профессиональных компетенций.

1.2 Формы промежуточной аттестации по профессиональному модулю

Таблица 1

Элементы модуля, профессиональный модуль	Семестр		Формы промежуточной аттестации
	на базе основного общего образования	на базе среднего общего образования	
МДК.03.01 Технология ремонтно- регулирующих работ устройств и приборов систем СЦБ и ЖАТ	4,5	2,3	Дифференцированный зачет
МДК.03.01 Технология ремонтно- регулирующих работ устройств и приборов систем СЦБ и ЖАТ	6	4	Экзамен
ПП.03.01	6,7	4,5	Дифференцированный зачет
ПМ.03ЭК	7	5	Экзамен квалификационный

1.3 Результаты освоения модуля, подлежащие проверке

В результате контроля и оценки по профессиональному модулю осуществляется комплексная проверка следующих основных результатов обучения (профессиональных и общих компетенций):

Таблица 2 Комплексные показатели сформированности компетенций

Профессиональные компетенции	Показатели оценки результата	Формы и методы контроля
1	2	3
ПК 3.1. Производить раз- борку, сборку и регули- ровку приборов и устройств СЦБ	- качественная разборка приборов и устройств СЦБ в соответствии с требованиями технологического процесса; -качественная регулировка механических параметров приборов и устройств СЦБ в соответствии с требованиями технологического процесса; -качественная сборка приборов и устройств СЦБ в	Наблюдение и оценка при проведении: - лабораторных и практических занятий; - защит отчетов по производственной практике; Оценка на экзамене квалификационном.

	соответствии с требованиями эксплуатации и проверки приборов и устройств СЦБ;	
ПК 3.2. Измерять и анализировать параметры приборов и устройств СЦБ	-точное измерение механических параметров приборов и устройств СЦБ; - точное измерение электрических параметров приборов и устройств СЦБ; - точное измерение временных параметров приборов и устройств СЦБ; -грамотный анализ измеренных параметров приборов и устройств СЦБ	Наблюдение и оценка при проведении: - лабораторных и практических занятий; - защит отчетов по производственной практике; Оценка на экзамене квалификационном.
ПК 3.3. Регулировать и проверять работу устройств и приборов СЦБ	-точная регулировка электрических параметров приборов и устройств СЦБ в соответствии с требованиями эксплуатации и проверки приборов и устройств СЦБ; - точная регулировка временных параметров (при необходимости) приборов и устройств СЦБ в соответствии с требованиями технологического процесса; -демонстрация способности проверки работы приборов и устройств СЦБ;	Наблюдение и оценка при проведении: - лабораторных и практических занятий; - защит отчетов по производственной практике; Оценка на экзамене квалификационном.

Таблица 3 Показатели оценки сформированности ОК

Общие компетенции	Показатели оценки результата	Формы и методы Контроля
1	2	3
ОК 01. Выбирать способы решения задач профессиональной деятельности, применительно к различным контекстам	Распознавание задачи и/или проблемы в профессиональном и/или социальном контексте; анализ задачи и/или проблемы и выделение её составных частей; определение этапов решения задачи; выявление и эффективный поиск информации, необходимой для решения задачи и/или проблемы; составление плана действия; определение необходимых ресурсов; владение актуальными методами работы в профессиональной и смежных сферах; реализация составленного плана; оценка результата и последствий своих	Наблюдение и оценка на практических и лабораторных занятиях, при выполнении работ по производственной практикам.

	действий (самостоятельно или с помощью наставника).	
ОК 02. Осуществлять поиск, анализ и интерпретацию информации, необходимой для выполнения задач профессиональной деятельности	Определение необходимых источников информации; планирование процесса поиска; структурирование получаемой информации; выделение наиболее значимой в перечне информации; оценка практической значимости результатов поиска; оформление результатов поиска.	Наблюдение и оценка на практических и лабораторных занятиях, при выполнении работ по учебной и производственной практикам
ОК 04. Работать в коллективе и команде, эффективно взаимодействовать с коллегами, руководством, клиентами.	Организация работы коллектива и команды; взаимодействие с коллегами, руководством, клиентами в ходе профессиональной деятельности.	Наблюдение и оценка на практических и лабораторных занятиях, при выполнении работ по учебной и производственной практикам.
ОК 09. Использовать информационные технологии в профессиональной деятельности	Применение средств информационных технологий для решения профессиональных задач; использование современного программного обеспечения.	Наблюдение и оценка на практических и лабораторных занятиях, при выполнении работ по учебной и производственной практикам.
ОК 10. Пользоваться профессиональной документацией на государственном и иностранных языках.	Понятие смысла профессиональной документации на государственном языке; понятие общего смысла документов на иностранном языке на базовые профессиональные темы	Наблюдение и оценка на практических и лабораторных занятиях, при выполнении работ по учебной и производственной практикам.

Таблица 4 Комплексные показатели сформированности компетенций

Профессиональные и общие компетенции, которые возможно сгруппировать для проверки	Показатели оценки результата	Методы и формы контроля
1	2	3
ПК 3.1. ОК04. ОК 10.	-качественная разборка приборов и устройств СЦБ в соответствии требованиями технологического процесса; - точная регулировка механических параметров приборов и устройств СЦБ в соответствии требованиями технологического процесса; - качественная сборка приборов и устройств СЦБ в соответствии требованиями технологического процесса; - умелая организация работы коллектива и команды; - умелое взаимодействие с коллегами, руководством, клиентами в ходе профессиональной деятельности;	Экзамен квалификационный

	<ul style="list-style-type: none"> - осознанное понимание общего смысла четко произнесенных высказываний на известные темы (профессиональные и бытовые), понимание текстов на базовые профессиональные темы; - активное участие в диалогах на знакомые общие и профессиональные темы; - правильное построение простых высказываний о себе и о своей профессиональной деятельности; - краткое обоснование и объяснение своих действий (текущих и планируемых); - правильное написание простых связных сообщений на знакомые или интересующие профессиональные темы. 	
<p>ПК 3.2. ОК 01. ОК 09.</p>	<ul style="list-style-type: none"> -точное измерение механических параметров приборов и устройств СЦБ в соответствии требованиями технологического процесса; - точное измерение электрических параметров приборов и устройств СЦБ в соответствии с требованиями технологического процесса; -точное измерение временных параметров приборов и устройств СЦБ в соответствии требованиями технологического процесса; - грамотный анализ измеренных параметров приборов и устройств СЦБ; - грамотное определение этапов решения задачи: - эффективный поиск информации, необходимой для решения задачи и/или проблемы; - своевременное составление плана действия и определения необходимых ресурсов; - эффективная реализация составленного плана; - грамотное владение актуальными методами работы; - правильная оценка результата и последствий своих действий. 	<p>Экзамен квалификационн ый</p>
<p>ПК 3.3. ОК 02.</p>	<ul style="list-style-type: none"> - качественная регулировка электрических параметров приборов и устройств СЦБ в соответствии требованиями технологического процесса; -качественная регулировка временных параметров (при необходимости) приборов и устройств СЦБ в соответствии требованиями технологического процесса; - умелое определение задачи для поиска 	<p>Экзамен квалификационн ый</p>

	информации; - точное определение необходимых источников информации; - грамотное планирование процесса поиска и структурирование получаемой информации; - правильное выделение наиболее значимой в перечне информации, оценка практической значимости результатов поиска и оформление результатов поиска.	
--	---	--

Таблица 5 Показатели оценки сформированности вспомогательных результатов обучения

Вспомогательные результаты обучения	Показатели оценки результата	Формируемые общие и профессиональные компетенции
1	2	3
ПО1. Разборки, сборки, регулировки и проверки приборов и устройств СЦБ	Качественная разборка, сборка, проверка приборов и устройств СЦБ, их точная регулировка	ПК 3.1, ПК 3.2, ПК 3.3, ОК01, ОК09, ОК02, ОК04, ОК10
У1. Измерять параметры приборов и устройств СЦБ	Точное измерение параметров приборов и устройств СЦБ	ПК 3.2, ОК01, ОК09
У2. Регулировать параметры приборов и устройств СЦБ в соответствии с требованиями эксплуатации	Точная регулировка параметров приборов и устройств СЦБ в соответствии с требованиями эксплуатации	ПК 3.1, ПК 3.3, ОК02, ОК04, ОК09, ОК10
У3. Анализировать измеренные параметры приборов и устройств СЦБ	Грамотный анализ измеренных параметров приборов и устройств СЦБ	ПК 3.2, ОК01, ОК09
У4. Проводить тестовый контроль работоспособности приборов и устройств СЦБ	Умелое проведение тестового контроля работоспособности приборов и устройств СЦБ	ПК 3.2, ОК01, ОК09
У5. Разрабатывать алгоритм поиска неисправностей в системах ЖАТ	Эффективная разработка алгоритма поиска неисправностей в системах ЖАТ	ПК 3.2, ОК01, ОК09
У6. Работать с микропроцессорной многофункциональной КТСМ	Работа с микропроцессорной многофункциональной КТСМ	ПК3.3., ОК02
У7. Прогнозировать техническое состояние изделий оборудования, устройств и систем ЖАТ на участках железнодорожных линий 1-5-го класса с целью своевременного проведения ремонтно-восстановительных работ и повышения безаварийности эксплуатации	Точный прогноз технического состояния изделий оборудования, устройств и систем ЖАТ на участках железнодорожных линий 1-5-го класса с целью своевременного проведения ремонтно-восстановительных работ и повышения безаварийности эксплуатации	ПК3.3., ОК02
31. Конструкцию приборов и устройств СЦБ	Точное описание конструкции приборов и устройств СЦБ;	ПК 3.1, ПК 3.3, ОК02, ОК04, ОК09, ОК10
32. Принцип работы и эксплуатационные характеристики приборов и устройств СЦБ	Точная формулировка принципа работы и эксплуатационных характеристик приборов и устройств СЦБ;	ПК3.3., ОК02
33. Технологию разборки и сборки приборов и устройств СЦБ	Точное описание технологии разборки и сборки приборов и устройств СЦБ	ПК 3.1, ПК 3.3, ОК02, ОК04, ОК09, ОК10

Вспомогательные результаты обучения	Показатели оценки результата	Формируемые общие и профессиональные компетенции
1	2	3
34. Технологию ремонта и регулировки приборов и устройств СЦБ	Точное описание технологии ремонта и регулировки приборов и устройств СЦБ	ПК 3.1, ПК 3.3, ОК02, ОК04, ОК09, ОК10
35. Правила, порядок организации и проведения испытаний устройств и проведения электротехнических измерений;	Точная формулировка правил, порядка организации и проведения испытаний устройств и проведения электротехнических измерений	ПК 3.2, ОК01, ОК09
36. Характерные виды нарушений нормальной работы устройств и способы их устранения	Правильное описание характерных видов нарушений нормальной работы устройств и способы их устранения	ПК3.3, ОК02

2. Фонд оценочных средств для контроля и оценки освоения умений и усвоения знаний по МДК

Предметом оценки освоения МДК.03.01 являются умения и знания. Контроль и оценка этих дидактических единиц осуществляются в виде текущего контроля успеваемости и промежуточной аттестации. Распределение основных показателей оценки результатов по видам аттестации приводится в Сводной таблице-ведомости по профессиональному модулю (Приложение 1).

2.1 Материалы текущего контроля успеваемости:

Задания для оценки освоения знаний МДК.03.01 представляют устный опрос, ситуационные задания; практические работы; лабораторные работы

Тема 1.1: Контактная аппаратура систем СЦБ и ЖАТ.

Вид контроля: ситуационные задания

Время выполнения: 15 мин

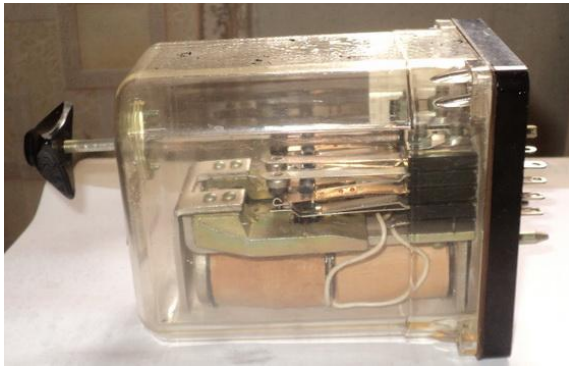
Вариативность: 24

Содержание задания:

Определить вид реле и обосновать свой выбор:

- 1) по физическому принципу работы;
- 2) по роду тока;
- 3) по времени срабатывания;
- 4) по виду контактов
- 5) по классу надежности

Вариант №1



Вариант №2



Эталоны ответов:

1 вариант

Данное реле

- 1) По физическому принципу работы – нейтральное, т.к. реле 3 поколения судя по типу основания, и в электромагнитной системе отсутствует постоянный магнит;
- 2) По роду тока – постоянного тока, т.к. в электромагнитной системе отсутствуют диоды;
- 3) По времени срабатывания – нормальнодействующее, т.е. не быстродействующее, т.к. якорь утяжелен противовесом, не медленнодействующее, т.к. шпули не медные;
- 4) По классу надежности – 1 класса, т.е. у реле обеспечено надежное размыкание фронтальных контактов, при снятии напряжения с обмоток реле, за счет силы тяжести якоря, антимагнитного штифта на якоре и графитосеребряных наклепов фронтальных контактов, исключающих их сваривание с общими

2 вариант

Данное реле

- 1) По физическому принципу работы – поляризованное, т.к. реле 3 поколения судя по типу основания, и в электромагнитной системе присутствует постоянный магнит;
- 2) По роду тока – постоянного тока, т.к. в электромагнитной системе отсутствуют диоды;

3) По времени срабатывания – нормальнодействующее, т.е. не быстродействующее, т.к. якорь тяжелый (не пластинчатый), не медленнодействующее, т.к. шпули не медные;

4) По классу надежности – не 1 класса, т.е. у реле не обеспечено надежное размыкание фронтальных контактов, при снятии напряжения с обмоток реле, т.к. таковых у реле нет

Критерии оценки:

«Отлично» - процесс решения самостоятелен и аналитически верен

«Хорошо» - процесс решения самостоятелен, но допущена незначительная ошибка

«Удовлетворительно» - процесс решения выполняется

Тема 1.1: Контактная аппаратура систем СЦБ и ЖАТ.

Вид контроля: лабораторное занятие

Время выполнения: 90 мин.

Цель: исследовать конструкцию нейтральных реле, установить элементы конструкции, влияющие на принцип их работы

Оборудование: нейтральные реле типа: НМШ, РЭЛ, ТШ

Порядок выполнения работы:

1. Получить у преподавателя разрешение на выполнение лабораторной работы.

2. Выполнить п.п. 1-7 и показать преподавателю.

3. На стенде по исследованию работы реле установите прямую полярность напряжения подаваемого на реле переключателем “Смена полярности” в положение “+”. Переключатель “Латр-сеть” должен находиться в положении “Латр”.

4. Включите стенд тумблером, находящимся с левого бока стенда, переведя его в верхнее положение; включите тумблер “Сеть” на лицевой панели в левой части стенда и тумблер “Сеть” на блоке питания, тумблер «Т1» переведите в верхнее положение.

5. Нажимая клавишу управления Латром, максимально уменьшите напряжение, контролируя его по вольтметру.

6. Опыт №1. Вставьте реле в розетку, соответствующую штепсельному разъему проверяемого реле. В таблице «Зависимость выхода нейтрального реле от входа» (п.7 рабочей тетради) отметьте наблюдаемое состояние реле.

7. Нажмите на передней панели стенда кнопку выбора напряжения «30В», максимальное напряжение, которое будет подаваться на проверяемое реле, составит не более 30В.

8. На кнопочной панели нажмите кнопку «НМШ».

9. Опыт №2. Плавно увеличьте напряжение «Латром» (т.е. напряжение, подводимое к реле) до напряжения, большего, чем напряжение отпущения, но

меньшего чем напряжение притяжения. Оцените состояние реле и отметьте в таблице «Зависимость выхода от входа».

10. Опыт №3. Продолжите плавно увеличивать напряжение до момента изменения состояния реле, Оцените состояние реле и отметьте в таблице «Зависимость выхода от входа».

11. Опыт №4. Поднимите на реле напряжение до рабочего, оцените состояние реле и отметьте в таблице «Зависимость выхода от входа».

12. Опыт №5. Наблюдая за поведением реле, смените полярность переключателем «Смена полярности» и в таблице «Зависимость выхода от входа» заполните соответствующую строку.

13. Опыт №6. Снова смените полярность и в таблице «Зависимость выхода от входа» заполните соответствующую строку.

14. Опыт №7. Плавно уменьшайте напряжение на реле до напряжения (см. опыт №2). В таблице «Зависимость выхода от входа» заполните соответствующую строку.

15. Опыт №8. Продолжайте плавно уменьшать напряжение на реле до момента изменения состояния реле. Оцените состояние реле и отметьте в таблице «Зависимость выхода от входа».

16. Опыт №9. Уменьшите напряжение чуть ниже напряжения отпускания и в таблице «Зависимость выхода от входа» заполните соответствующую строку.

17. Опыт №10. Уменьшите напряжение до нуля и в таблице «Зависимость выхода от входа» заполните соответствующую строку.

18. Выполните п.8 рабочей тетради.

19. По ходу работы сделайте соответствующие выводы.

20. Ответьте на контрольные вопросы.

Список рекомендуемой литературы:

1. Виноградова В.Ю. Технология ремонтно-регулирующих работ устройств и приборов систем СЦБ и ЖАТ: учеб. пособие. – М.:ФГБОУ «Учебно-методический центр по образованию на железнодорожном транспорте», 2016. – 190.

2. Карта технологического процесса №КТП-ЦШ 0007-2014: Управление автоматики и телемеханики ЦДИ - филиал ОАО «РЖД».

Критерии оценки:

«Отлично» - Выполненная лабораторная работа соответствует всем требованиям; в представленном отчете правильно и аккуратно выполнены все записи и сделаны выводы;

«Хорошо» - В выполненной лабораторной работе есть ряд недочетов или не более одной негрубой ошибки и одного недочета; сделаны неполные выводы;

«Удовлетворительно» - Работа выполнена правильно не менее чем наполовину, однако объём выполненной части таков, что позволяет получить правильные результаты и выводы по основным, принципиально важным задачам работы

«Неудовлетворительно» - Выполненная лабораторная работа сделана на половину и меньше; допущены грубые ошибки, повлиявшие на результат выполнения работы, не сделаны выводы.

Тема 1.2. Бесконтактная аппаратура систем СЦБ и ЖАТ.

Вид контроля: устный опрос

Время выполнения: 15 мин

1. Дать определение понятию – трансформатор.
2. Пояснить принцип работы трансформатора.
3. Изобразить электрическую схему трансформатора типа ПРТ.
4. Проклассифицировать трансформаторы СЦБ.
5. Перечислить элементы конструкции трансформатора типа ПОБС.
6. Пояснить принципы регулировки трансформатора.
7. К чему ведет встречное включение вторичных обмоток трансформатора
8. К чему ведет согласное включение вторичных обмоток трансформатора

Тема 1.3. Устройства систем СЦБ и ЖАТ.

Вид контроля: устный опрос

Время выполнения: 15 мин

1. Дать определение понятию рельсовая цепь (РЦ).
2. Пояснить влияние рельсовой линии на РЦ.
3. Пояснить влияние первичных параметров рельсовой линии на работу РЦ.
4. Проклассифицировать РЦ по различным признакам.
5. Перечислить режимы работы РЦ.
6. Пояснить требования к работе РЦ в нормальном режиме.
7. Перечислить оборудование РЦ в зависимости от области применения.
8. Пояснить требования к работе РЦ в шунтовом режиме.

Тема 1.4: Организация ремонтно-регулирующих работ устройств и приборов систем СЦБ и ЖАТ.

Вид контроля: ситуационные задания

Время выполнения: 15 мин

Вариативность: 24

Содержание задания:

Выбрать необходимое при техническом обслуживании заданного прибора обеспечение:

- нормативное;
- кадровое;
- технологическое

Вариант №1

Заданный прибор: реле типа НМШ

Эталоны ответов:

1 вариант

Необходимое при техническом обслуживании реле типа НМШ:

- нормативное обеспечение: технологическая карта №1 Сборника технологических карт. Часть 1. Технологический процесс ремонта и проверки приборов сигнализации, централизации и блокировки. -М: «Трансиздат», 2005;
- кадровое обеспечение: электромонтер (выполняемые пункты 1-9), электромеханик (выполняемые пункты 10-15), электромеханик-приемщик (выполняемые пункты 16-19);
- технологическое обеспечение: а) средства измерений (граммометр, наборы щупов, линейка металлическая, мегаомметр на 500В, мультиметр); б) средства технологического оснащения (поворотные средства для установки и подключения реле, компрессор сжатого воздуха); в) испытательное оборудование (стенд для проверки реле СЦБ с комплектом измерительных приборов); г) инструменты (наборы специализированного инструмента ИР, набор надфилей, пинцет, лупа, электропаяльник, клеймо); д) запасные части (комплекты ЗИП); ж) материалы (кисть, шлифовальная шкурка, припой, цапон-лак, эмаль, спирт технический, ручка, тушь, клей, технический лоскут, этикетка, пломбирочная мастика, канифоль)

Вариант №2

Заданный прибор: кодовый путевой трансмиттер (КПТ)

2 вариант

Необходимое при техническом обслуживании кодового трансмиттера:

- нормативное обеспечение: технологическая карта №3 Сборника технологических карт. Часть 2. Технологический процесс ремонта и проверки приборов сигнализации, централизации и блокировки. -М: «Трансиздат», 2005;
- кадровое обеспечение: электромонтер (выполняемые пункты 1-9), электромеханик (выполняемые пункты 10-15), электромеханик-приемщик (выполняемые пункты 16-19)
- технологическое обеспечение: а) средства измерений (измеритель временных параметров АЛСН, граммометр часового типа, наборы щупов, линейка металлическая, мегаомметр на 500В, индикатор перемещений); б) средства технологического оснащения (компрессор сжатого воздуха, ванна или барабан для

промывки подшипников); в) испытательное оборудование (стенд для проверки КПП с комплектом измерительных приборов); г) инструменты (наборы специализированного инструмента ИР, набор надфилей, пинцет, напильники, молоток, съемник кодовых шайб, съемник подшипников, лупа, электропаяльник, клеймо); д) запасные части (комплекты ЗИП); ж) материалы (кисть, щетка, шлифовальная шкурка, припой, канифоль, цапон-лак, эмаль, спирт технический, ручка, тушь, клей, обтирочная салфетка, этикетка, пломбирочная мастика, промывочная жидкость, смазка, шприц)

Тема 1.5: Порядок выполнения ремонтно-регулирующих работ устройств и приборов систем СЦБ и ЖАТ.

Вид контроля: лабораторная работа

Время выполнения: 90 мин.

Тема: входной контроль нейтральных реле

Цель: произвести входной контроль нейтрального реле и сделать соответствующие выводы

Перечень оборудования: испытательный стенд, реле нейтрального типа, измерительный прибор.

Перечень оборудования: **приборы СЦБ**

Рекомендуемая литература:

1. Виноградова В.Ю. Технология ремонтно-регулирующих работ устройств и приборов систем СЦБ и ЖАТ: учеб. пособие. – М.: ФГБОУ «Учебно-методический центр по образованию на железнодорожном транспорте», 2016. – 190 с.

3. 2. Карта технологического процесса №КТП-ЦШ 0007-2014: Управление автоматики и телемеханики ЦДИ - филиал ОАО «РЖД».

Задание: Определить порядок действий работников при производстве входного контроля нейтрального реле и осуществить входной контроль заданного реле.

Краткие теоретические сведения:

Входной контроль осуществляется без вскрытия реле на основании карты технологического процесса.

До начала выполнения работы необходимо: дать определение каждому электрическому параметру и отразить в таблице 1.

Порядок работы:

1. Показать преподавателю подготовленный материал
2. Получить реле и записать в отчете маркировку с расшифровкой
3. Найти необходимые карты технологического процесса, название и номер их отразить в отчете.
4. Определить по технологической карте норму каждого электрического параметра и занести в таблицу 1.

Таблица 1

Параметр	Определение	Норма	Действия по проверке	Действия при несоответствии норме

5. Определить порядок действий по измерению каждого электрического параметра и отразить в таблице 1, пронумеровав каждое действие.
6. Показать преподавателю результаты работы по п.п. 2-5
7. Произвести измерение электрических параметров и результаты занести в таблицу 1.
8. Определить для случаев не соответствия измеренного параметра норме действия и отразить в таблице 1.
9. Проанализировать результаты измерения и сделать соответствующие выводы.

Содержание отчета: результаты работы отразить в таблице 1 и в выводах.

Контрольные вопросы:

1. Порядок действий при проверке напряжения притяжения.
2. Порядок действий при проверке напряжения отпускания.

2.2 Материалы промежуточной аттестации

Задания для оценки освоения знаний представляют дифференцированный зачет и экзамен по темам учебных семестров рабочей учебной программы МДК. 03.01:

4 семестр/2 семестр в форме дифференцированного зачета по МДК.03.01 в виде письменной работы:

ФЕДЕРАЛЬНОЕ АГЕНТСТВО ЖЕЛЕЗНОДОРОЖНОГО ТРАНСПОРТА
 Улан-Удэнский колледж железнодорожного транспорта -
 филиал Федерального государственного бюджетного образовательного учреждения
 высшего образования «Иркутский государственный университет путей сообщения»
 (УУКЖТ ИрГУПС)

РАССМОТРЕНО ЦМК специальности 27.02.03 протокол № от « » _____ 20__ г. _____ <u>Напортович И.В.</u> (подпись) (Ф.И.О.)	ДИФФЕРЕНЦИРОВАННЫЙ ЗАЧЕТ МДК 03.01 Технология ремонтно-регулирующих работ устройств и приборов систем СЦБ и ЖАТ. Специальность: 27.02.03 Автоматика и телемеханика на транспорте (железнодорожном транспорте) 2 курс, 4 семестр Контрольная работа	СОГЛАСОВАНО Зам. директора колледжа по УВР _____ О.Н. Иванова « _____ » _____ 20__ г.
--	---	--

1 вариант

Задание 1. Проклассифицировать реле по физическому принципу работы, по роду тока, по режиму работы, по коммутируемой мощности, по классу надежности и свести в таблицу.

Задание 2. Изобразить эскиз конструкции с указанием основных элементов электромагнитной системы под напряжением, ее УГИ, контактной системы, ее УГИ,

Задание 3. Привести принципиальную электрическую схему и структурную запись цепи протекания тока.

Задание 4. Пояснить алгоритм и принцип работы реле

Исходные данные:

Реле типа РЭЛ1-400

Инструкция

1. Внимательно прочитайте задание.
2. Максимальное время выполнения задания 90 минут.
3. Критерии оценки результата:
 - «отлично» - теоретическое и практическое содержание дисциплины освоено полностью, без пробелов, необходимые практические навыки работы с освоенным материалом сформированы, все задания выполнены;
 - «хорошо»- теоретическое и практическое содержание дисциплины освоено полностью, без пробелов, необходимые практические навыки работы с освоенным материалом в основном сформированы, все задания выполнены, некоторые из выполненных заданий содержат незначительные ошибки;
 - «удовлетворительно» - теоретическое и практическое содержание освоено частично, но пробелы не носят систематического характера, необходимые практические навыки работы с освоенным материалом в основном сформированы, большинство, заданий выполнено, некоторые виды заданий выполнены с ошибками;
 - «неудовлетворительно» - теоретическое и практическое содержание не освоено, необходимые практические навыки работы не сформированы, большинство заданий не выполнено

Преподаватель _____ С.В. Савельева

5 семестр/ 3 семестр в форме дифференцированного зачета по МДК.03.01 в виде контрольной работы:

ФЕДЕРАЛЬНОЕ АГЕНТСТВО ЖЕЛЕЗНОДОРОЖНОГО ТРАНСПОРТА
Улан-Удэнский колледж железнодорожного транспорта -
филиал Федерального государственного бюджетного образовательного учреждения
высшего образования «Иркутский государственный университет путей сообщения»
(УУКЖТ ИрГУПС)

<p>РАССМОТРЕНО ЦМК специальности 27.02.03 протокол № от « » ____ 20__ г. _____ (подпись) (Ф.И.О.)</p>	<p>ДИФФЕРЕНЦИРОВАННЫЙ ЗАЧЕТ МДК 03.01 Технология ремонтно-регулирующих работ устройств и приборов систем СЦБ и ЖАТ. Специальность: 27.02.03 Автоматика и телемеханика на транспорте (железнодорожном транспорте) 3 курс, 5 семестр/ 2 курс, 3 семестр Контрольная работа</p>	<p>СОГЛАСОВАНО Зам. директора колледжа по УВР _____ О.Н. Иванова « ____ » ____ 20__ г.</p>
---	---	--

1 вариант

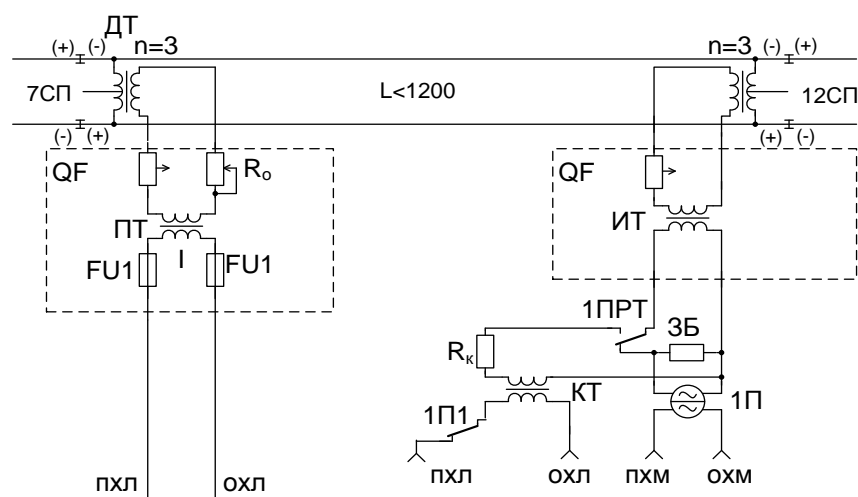
Задание 1. Проклассифицировать РЦ по виду тяги, по роду сигнального тока, по режиму питания, по области применения.

Задание 2. Изобразить структурную схему, отражающую необходимое оборудование.

Задание 3. Пояснить принцип работы РЦ в нормальном и шунтовом режимах

Задание 4. Отразить схемное обозначение приборов РЦ, название и назначение в таблице «Приборы РЦ»

Исходные данные:



Инструкция

1. Внимательно прочитайте задание.
2. Максимальное время выполнения задания 90 минут.
3. Критерии оценки результата:
- «отлично» - теоретическое и практическое содержание дисциплины освоено полностью, без пробелов,

необходимые практические навыки работы с освоенным материалом сформированы, все задания выполнены;

- «хорошо»- теоретическое и практическое содержание дисциплины освоено полностью, без пробелов, необходимые практические навыки работы с освоенным материалом в основном сформированы, все задания выполнены, некоторые из выполненных заданий содержат незначительные ошибки;

- «удовлетворительно» - теоретическое и практическое содержание освоено частично, но пробелы не носят систематического характера, необходимые практические навыки работы с освоенным материалом в основном сформированы, большинство, заданий выполнено, некоторые виды заданий выполнены с ошибками;

- «неудовлетворительно» - теоретическое и практическое содержание не освоено, необходимые практические навыки работы не сформированы, большинство заданий не выполнено

Преподаватель _____ С.В. Савельева

6 семестр/4 семестр в виде экзамена по МДК.03.01 в виде собеседования по вопросам тем:

Пакет экзаменатора

ФЕДЕРАЛЬНОЕ АГЕНТСТВО ЖЕЛЕЗНОДОРОЖНОГО ТРАНСПОРТА
Улан-Удэнский колледж железнодорожного транспорта -
филиал Федерального государственного бюджетного образовательного учреждения
высшего образования «Иркутский государственный университет путей сообщения»
(УУКЖТ ИрГУПС)

РАССМОТРЕНО

ЦМК специальности 27.02.03

Протокол №__ от «__» _____ 20__ г.

Напортович И. В.

(подпись)

(Ф.И.О.)

СОГЛАСОВАНО

Зам. директора колледжапо УВР

О.Н. Иванова

(подпись)

(Ф.И.О.)

«__» _____ 20__ г.

Пакет экзаменатора для оценки освоения умений и усвоения знаний

по ПМ 03. Организация и проведение ремонта и регулировки устройств и приборов систем сигнализации, централизации и блокировки (СЦБ) и железнодорожной автоматики и телемеханики (ЖАТ)

МДК.03.01. Технические основы построения приборов и устройств ЖАТ

специальности 27.02.03 Автоматика и телемеханика на транспорте (железнодорожном транспорте)

3 курс, 6 семестр/2 курс,4 семестр

Содержание задания	Оцениваемые умения и знания	Показатели оценки результата
1	2	3
Вопросы: 1. Дать определение понятию реле. Пояснить назначение реле. Перечислить основные (общие) элементы конструкции. Представить структурную запись	31- конструкцию приборов и устройств СЦБ; 32 - принцип работы и эксплуатационные характеристики	- четкое объяснение конструкции приборов и устройств СЦБ; - грамотное изложение принципа работы и эксплуатационных характеристик приборов и устройств СЦБ

<p>состояний контактных реле железнодорожной автоматики.</p> <p>2. Дать определение понятию реле. Представить и пояснить релейную характеристику. Записать и пояснить алгоритм работы электромагнитных реле</p> <p>3. Перечислить элементы электромагнитной системы (ЭМС) реле. Пояснить требования к материалам элементов ЭМС электромагнитных реле</p> <p>4. Перечислить элементы контактной системы (КС) реле. Пояснить требования к материалам элементов контактных групп</p> <p>5. Перечислить электрические параметры реле и дать им определение</p> <p>6. Перечислить временные параметры реле и дать им определение</p> <p>7. Перечислить временные параметры реле и конструктивные способы изменения временных параметров. Пояснить принцип изменения временных параметров при конструктивном замедлении</p> <p>8. Перечислить временные параметры реле и схемные способы изменения временных параметров. Пояснить работу схем замедления</p> <p>9. Перечислить виды реле в зависимости от поколения, принципа работы, рода тока, режима работы. Перечислить конструктивные отличия каждого вида и пояснить необходимость этих конструктивных отличий</p>	<p>приборов и устройств СЦБ;</p> <p>33 - технологию разборки и сборки приборов и устройств СЦБ;</p> <p>34 - технологию ремонта и регулировки приборов и устройств СЦБ;</p> <p>35 - правила, порядок организации и проведения испытаний устройств и проведения электротехнических измерений;</p> <p>36- характерные виды нарушений нормальной работы устройств и способы их устранения</p>	<p>- грамотное изложение технологии разборки и сборки приборов и устройств СЦБ;</p> <p>- грамотное изложение технологию ремонта и регулировки приборов и устройств СЦБ;</p> <p>- четкое пояснение правил, порядка организации и проведения испытаний устройств и проведения электротехнических измерений;</p> <p>- грамотное изложение характерных виды нарушений нормальной работы устройств и способов их устранения</p>
--	---	--

<p>10. Перечислить виды реле в зависимости от времени срабатывания, коммутируемой мощности (вида контактов). Перечислить конструктивные отличия каждого вида и пояснить необходимость этих отличий</p> <p>11. Перечислить виды реле в зависимости от класса надежности. Пояснить требование к реле 1-го класса надежности. Перечислить конструктивные отличия реле 1 класса надежности и пояснить необходимость этих отличий</p> <p>12. Пояснить принцип маркировки реле и значение букв и цифр заводской маркировки</p> <p>13. Проклассифицировать нейтральные реле постоянного тока 3 поколения и пояснить их конструктивные отличия. Перечислить элементы конструкции реле типа НМШ и АНШ, пояснить принцип их работы (алгоритм включения и выключения)</p> <p>14. Проклассифицировать нейтральные реле постоянного тока 3 поколения и пояснить их конструктивные отличия. Перечислить элементы конструкции реле с усиленными контактами и пояснить принцип их работы (алгоритм включения и выключения) и необходимость усиления контактов</p> <p>15. Проклассифицировать нейтральные реле постоянного тока 3 поколения и пояснить их конструктивные отличия. Перечислить элементы конструкции реле</p>		
--	--	--

с замедлением и пояснить принцип их работы (алгоритм включения и выключения)

16. Проклассифицировать нейтральные реле постоянного тока 3 поколения и пояснить их конструктивные отличия. Перечислить элементы конструкции реле с термоэлементом и пояснить принцип их работы (алгоритм включения и выключения)

17. Проклассифицировать нейтральные реле постоянного тока 4 поколения и пояснить их конструктивные отличия. Перечислить элементы конструкции реле типа РЭЛ и пояснить принцип их работы (алгоритм включения и выключения)

18. Проклассифицировать нейтральные реле постоянного тока 4 поколения и пояснить их конструктивные отличия. Перечислить элементы конструкции реле типа Д и пояснить принцип их работы (алгоритм включения и выключения)

19. Проклассифицировать нейтральные реле постоянного тока 4 поколения и пояснить их конструктивные отличия. Перечислить элементы конструкции реле типа С и пояснить принцип их работы (алгоритм включения и выключения)

20. Проклассифицировать нейтральные реле постоянного тока 4 поколения и пояснить их конструктивные отличия. Перечислить элементы конструкции реле типа РЭЛ с замедлением и пояснить принцип их работы (алгоритм включения

и выключения)

21. Перечислить элементы конструкции трансмиттерных реле и пояснить принцип работы (алгоритм включения и выключения) реле ТШ- 65В2

22. Перечислить элементы конструкции реле переменного-постоянного тока 3 поколения и пояснить принцип работы схем выпрямления

23. Перечислить элементы конструкции реле переменного-постоянного тока 4 поколения и пояснить принцип их работы (алгоритм включения и выключения)

24. Перечислить элементы конструкции трансмиттерных реле переменного-постоянного тока и пояснить принцип их работы (алгоритм включения и выключения)

25. Перечислить элементы конструкции поляризованных реле 3 поколения и пояснить принцип их работы (алгоритм включения и выключения)

26. Перечислить элементы конструкции комбинированных реле 3 поколения и пояснить принцип их работы (алгоритм включения и выключения)

27. Перечислить элементы конструкции однополярных реле 3 поколения и пояснить принцип их работы (алгоритм включения и выключения)

28. Перечислить элементы конструкции однополярных реле 4 поколения и пояснить принцип их работы (алгоритм включения и выключения)

<p>29. Перечислить элементы конструкции реле типа ИМВШ и пояснить принцип их работы (алгоритм включения и выключения)</p> <p>30. Перечислить элементы конструкции герконовых реле и пояснить принцип их работы (алгоритм включения и выключения)</p> <p>31. Перечислить элементы конструкции индукционных реле. Представить временную диаграмму, отражающую необходимые условия для работы этих реле. Пояснить принцип работы таких реле</p> <p>32. Перечислить элементы конструкции маятниковых трансмиттеров и пояснить принцип работы</p> <p>33. Перечислить элементы конструкции кодовых путевых трансмиттеров и пояснить принцип работы</p> <p>34. Перечислить элементы конструкции бесконтактной магнитной педали и пояснить принцип работы</p> <p>35. Перечислить элементы конструкции бесконтактного коммутатора тока (БКТ) и пояснить принцип работы (показать цепи протекания тока)</p> <p>36. Дать определение понятию трансформатор. Проклассифицировать трансформаторы СЦБ. Перечислить элементы конструкции, представить электрическую схему, пояснить принцип работы трансформатора типа ПРТ</p> <p>37. Проклассифицировать</p>		
--	--	--

<p>преобразователи частоты ПЧ50/25. перечислить элементы конструкции, представить электрическую схему и пояснить принцип работы ПЧ50/25 -100</p> <p>38. Перечислить элементы конструкции, представить электрическую схему и пояснить принцип работы фильтра типа ЗБ-ДСШ</p> <p>39. Перечислить элементы конструкции, представить электрическую схему и пояснить принцип работы фильтра типа ФПМ</p> <p>40. Перечислить элементы конструкции, представить электрическую схему и пояснить принцип работы фильтра типа ФРЦ</p> <p>41. Перечислить конструктивные блоки генераторов ТРЦ, пояснить принцип работы и назначение каждого блока</p> <p>42. Перечислить электрические характеристики генераторов ТРЦ, пояснить индикацию</p> <p>43. Перечислить конструктивные блоки приемников ТРЦ, пояснить принцип работы и назначение каждого блока</p> <p>44. Перечислить электрические характеристики приемников ТРЦ, пояснить индикацию</p> <p>45. Перечислить виды РЦ по принципу работы, виду тяги, способу канализации тягового тока, роду сигнального тока, режиму питания, области применения, виду рельсовой линии</p> <p>46. Пояснить зависимость оборудования</p>		
---	--	--

<p>РЦ в зависимости от области применения, вида тяги и частоты сигнального тока</p> <p>47. Перечислить режимы работы рельсовой цепи (РЦ). Пояснить требования к РЦ , при работе в нормальном и шунтовом режимах</p> <p>48. Перечислить режимы работы рельсовой цепи (РЦ). Пояснить требования к РЦ , при работе в режимах : контрольном, КЗ, АЛС</p> <p>49. Проклассифицировать кодовые рельсовые цепи (КРЦ). Перечислить особенности КРЦ. Представить структурную схему, отражающую оборудование и проанализировать работу КРЦ двухпутной ЧКАБ с односторонним движением в нормальном и шунтовом режимах</p> <p>50. Проклассифицировать кодовые рельсовые цепи (КРЦ). Перечислить особенности КРЦ. Представить структурную схему, отражающую оборудование и проанализировать работу КРЦ двухпутной ЧКАБ с двухсторонним движением в нормальном и шунтовом режимах</p> <p>51. Проклассифицировать кодовые рельсовые цепи (КРЦ). Перечислить особенности КРЦ. Представить структурную схему, отражающую оборудование и проанализировать работу КРЦ однопутной ЧКАБ в нормальном и шунтовом режимах</p> <p>52. Перечислить аппаратуру кодовых</p>		
---	--	--

рельсовых цепей (КРЦ), пояснить назначение и последствия выхода из строя

53. Пояснить особенности станционных фазочувствительных рельсовых цепей (ФРЦ). принцип работы схемы питания ФРЦ, и последствия сгона изолирующих стыков

54. Проклассифицировать неразветвленные фазочувствительные рельсовые цепи (ФРЦ). Представить структурную схему, отражающую оборудование и проанализировать работу неразветвленной ФРЦ на участках с электротягой переменного тока с непрерывным питанием в нормальном и шунтовом режимах

55. Проклассифицировать неразветвленные фазочувствительные рельсовые цепи (ФРЦ). Представить структурную схему, отражающую оборудование и проанализировать работу неразветвленной ФРЦ на участках с электротягой переменного тока с с комбинированным питанием в нормальном и шунтовом режимах

56. Проклассифицировать неразветвленные фазочувствительные рельсовые цепи (ФРЦ). Представить структурную схему, отражающую оборудование и проанализировать работу неразветвленной ФРЦ на участках с электротягой переменного тока с с комбинированным питанием и наложением кодов на релейном конце в

нормальном и шунтовом режимах

57. Проклассифицировать неразветвленные фазочувствительные рельсовые цепи (ФРЦ). Представить структурную схему, отражающую оборудование и проанализировать работу неразветвленной ФРЦ на участках с автономной тягой с комбинированным питанием в нормальном и шунтовом режимах

58. Проклассифицировать неразветвленные фазочувствительные рельсовые цепи (ФРЦ). Представить структурную схему, отражающую оборудование и проанализировать работу неразветвленной ФРЦ на участках с автономной тягой с комбинированным питанием и наложением кодов на релейном конце в нормальном и шунтовом режимах

59. Проклассифицировать неразветвленные фазочувствительные рельсовые цепи (ФРЦ). Представить структурную схему, отражающую оборудование и проанализировать работу неразветвленной ФРЦ на участках с автономной тягой с непрерывным питанием в нормальном и шунтовом режимах

60. Перечислить аппаратуру разветвленных фазочувствительных рельсовых цепей (ФРЦ), пояснить назначение и последствия выхода из строя

61. Перечислить особенности тональных

рельсовых цепей (ТРЦ), достоинства и недостатки. Проклассифицировать ТРЦ. Пояснить особенности ТРЦ без изолирующих стыков

62. Перечислить особенности тональных рельсовых цепей (ТРЦ) системы АБТ. Представить структурные схемы ТРЦ 3 и ТРЦ4 системы АБТ, отражающие необходимое оборудование. Проанализировать работу ТРЦ4 в нормальном и шунтовом режимах

63. Перечислить особенности тональных рельсовых цепей (ТРЦ) системы АБТЦ. Представить структурные схемы ТРЦ 3 системы АБТЦ, отражающие необходимое оборудование. Проанализировать работу ТРЦ3 в нормальном режиме

64. Перечислить особенности тональных рельсовых цепей (ТРЦ) системы АБТЦ. Представить структурные схемы ТРЦ 3 системы АБТЦ, отражающие необходимое оборудование. Проанализировать работу ТРЦ3 в шунтовом режиме

65. Перечислить особенности тональных рельсовых цепей (ТРЦ) системы АБТЦ. Представить структурную схему ТРЦ 3 системы АБТЦ, отражающую необходимое оборудование и проанализировать работу в нормальном режиме

66. Проклассифицировать станционные тональные рельсовые цепи (СТРЦ). Представить структурную схему разветвленной СТРЦ с непрерывным

<p>питанием с электротягой, отражающую необходимое оборудование и проанализировать работу по принципиальной схеме в нормальном и шунтовом режимах</p> <p>67. Проклассифицировать станционные тональные рельсовые цепи (СТРЦ). Представить возможные структурные схемы СТРЦ. Пояснить принцип работы схемы контроля сгона стыков (КСС)</p> <p>68. Перечислить аппаратуру тональных рельсовых цепей (ТРЦ). Пояснить назначение и последствия нарушения их нормальной работы</p>		
<p>Практические задачи:</p> <p>1. Записать цепи протекания тока по обмоткам реле типа НМВШ при составлении мостовой схемы выпрямления с последовательным соединением обмоток и показать направление магнитного потока в магнитопроводе</p> <p>2. Записать цепи протекания тока по обмоткам реле типа НМВШ при составлении мостовой схемы выпрямления с параллельным соединением обмоток и показать направление магнитного потока в магнитопроводе</p> <p>3. Записать цепи протекания тока по обмоткам реле типа НМВШ при составлении мостовой схемы выпрямления с включением одной из обмоток и показать направление магнитного потока в магнитопроводе</p> <p>4. Записать цепи протекания тока по</p>	<p>У1 – измерить параметры приборов и устройств СЦБ;</p> <p>У2- регулировать параметры приборов и устройств СЦБ в соответствии с требованиями эксплуатации;</p> <p>У3- анализировать измеренные параметры приборов и устройств СЦБ;</p> <p>У4-проводить тестовый контроль работоспособности приборов и устройств СЦБ;</p> <p>У5 - разрабатывать алгоритм поиска неисправностей в системах ЖАТ;</p> <p>У6 - работать с микропроцессорной многофункциональной КТСМ;</p> <p>У7 - прогнозировать техническое состояние изделий оборудования, устройств и систем ЖАТ на участках железнодорожных линий 1-</p>	<p>- точное измерение приборов и устройств СЦБ;</p> <p>- качественное регулирование параметров приборов и устройств СЦБ в соответствии с требованиями эксплуатации</p> <p>- правильный анализ измеренных параметров приборов и устройств СЦБ</p> <p>-качественное проведение тестового контроля работоспособности приборов и устройств СЦБ</p> <p>- грамотная разработка алгоритма поиска неисправностей в системах ЖАТ</p> <p>- качественная работа с микропроцессорной многофункциональной КТСМ</p> <p>- правильный прогноз технического состояния изделий оборудования, устройств и систем ЖАТ на участках железнодорожных линий 1-5-го класса с</p>

<p>обмоткам реле типа НМВШ при составлении однополупериодной схемы выпрямления с отдельным включением обмоток и показать направление магнитного потока в магнитопроводе</p> <p>5. Записать цепи протекания тока по обмоткам реле типа АНВШ при составлении мостовой схемы выпрямления с последовательным соединением обмоток и показать направление магнитного потока в магнитопроводе</p> <p>6. Записать цепи протекания тока по обмоткам реле типа АНВШ при составлении мостовой схемы выпрямления с параллельным соединением обмоток и показать направление магнитного потока в магнитопроводе</p> <p>7. Записать цепи протекания тока по обмоткам реле типа АНВШ при составлении однополупериодной схемы выпрямления с отдельным включением обмоток и показать направление магнитного потока в магнитопроводе</p> <p>8. Записать цепи протекания тока по обмоткам реле типа О2 и показать направление магнитного потока в магнитопроводе</p> <p>9. Записать цепи протекания тока по обмоткам реле типа ОЛ2, работающего с лампой 15Вт и показать направление магнитного потока в магнитопроводе</p> <p>10. Записать цепи протекания тока по обмоткам реле типа ОЛ2, работающего с лампой 25Вт и показать направление</p>	<p>5-го класса с целью своевременного проведения ремонтно-восстановительных работ и повышения безаварийности эксплуатации.</p>	<p>целью своевременного проведения ремонтно-восстановительных работ и повышения безаварийности эксплуатации</p>
--	--	---

<p>магнитного потока в магнитопроводе</p> <p>11. Записать цепи протекания тока по элементам БКТ</p> <p>12. Настроить генератор типа ГП на АМС 8-8 и оценить правильность настройки</p> <p>13. Настроить генератор типа ГП на АМС 8-12 и оценить правильность настройки</p> <p>14. Настроить генератор типа ГП на АМС 9-8 и оценить правильность настройки</p> <p>15. Настроить генератор типа ГП на АМС 9-12 и оценить правильность настройки</p> <p>16. Настроить генератор типа ГП на АМС 11-8 и оценить правильность настройки</p> <p>17. Настроить генератор типа ГП на АМС 14-8 и оценить правильность настройки</p> <p>18. Настроить генератор типа ГП на АМС 15-8 и оценить правильность настройки</p> <p>19. Настроить генератор типа ГП на АМС 11-12 и оценить правильность настройки</p> <p>20. Настроить генератор типа ГП на АМС 14-12 и оценить правильность настройки</p> <p>21. Настроить генератор типа ГП на АМС 15-12 и оценить правильность настройки</p> <p>22. Настроить фильтр типа ФПМ на</p>		
--	--	--

<p>АМС 8-8 и оценить правильность настройки</p> <p>23. Настроить фильтр типа ФПМ на АМС 9-8 и оценить правильность настройки</p> <p>24. Настроить фильтр типа ФПМ на АМС 11-8 и оценить правильность настройки</p> <p>25. Настроить фильтр типа ФПМ на АМС 14-8 и оценить правильность настройки</p> <p>26. Настроить фильтр типа ФПМ на АМС 15-8 и оценить правильность настройки</p> <p>27. Записать цепи протекания тока в тональной РЦ в шунтовом режиме</p> <p>28. Записать цепи протекания тока в тональной РЦ в нормальном режиме</p> <p>29. Записать цепи протекания тока в кодовой РЦ двухпутной двухсторонней ЧКАБ в момент вступления поезда на питающий конец при движении в неправильном направлении</p> <p>30. Записать цепи протекания тока в фазочувствительной РЦ с комбинированным питанием и наложением кодов на релейном конце, в момент вступления поезда на предыдущую секцию при движении в направлении питающего конца</p> <p>31. Записать цепи протекания тока в фазочувствительной РЦ с комбинированным питанием и наложением кодов на релейном конце в</p>		
---	--	--

<p>момент вступления поезда на релейный конец</p> <p>32. Записать цепи протекания тока в фазочувствительной РЦ с комбинированным питанием и наложением кодов на релейном конце, в момент вступления поезда на следующую секцию при движении в направлении питающего конца</p> <p>33. Записать цепи протекания тока в фазочувствительной РЦ с комбинированным питанием и наложением кодов на релейном конце, в момент вступления поезда на секцию при движении в направлении релейного конца</p> <p>34. Записать цепи протекания тока в тональной РЦ со схемой КСС при сgone стыков</p>		
--	--	--

Условия выполнения задания:

1. Максимальное время выполнения задания 45 минут.
2. Вы можете воспользоваться:

Рабочей тетрадью, материалом справочного характера:

1. Справочники по аппаратуре СЦБ
2. Справочник по рельсовым цепям

Наглядными пособиями, стендами, образцами приборов:

1. Реле СЦБ и трансмиттеры
2. Бесконтактные приборы
3. Электронные приборы

Преподаватель

_____ (подпись)

С.В. Савельева
(Ф.И.О.)

Пакет экзаменуемого

ФЕДЕРАЛЬНОЕ АГЕНТСТВО ЖЕЛЕЗНОДОРОЖНОГО ТРАНСПОРТА
Улан-Удэнский колледж железнодорожного транспорта -
филиал Федерального государственного бюджетного образовательного учреждения
высшего образования «Иркутский государственный университет путей сообщения»
(УУКЖТ ИрГУПС)

<p>СОГЛАСОВАНО ЦМК 27.02.03 протокол №_ от «__» __ 20__ г. _____ (подпись) Напортович И.В. (Ф.И.О.)</p>	<p>ЭКЗАМЕН</p> <p>ПМ 03. Организация и проведение ремонта и регулировки устройств и приборов систем сигнализации, централизации и блокировки, железнодорожной автоматики и телемеханики</p> <p>МДК 03.01 Технические основы построения приборов и устройств ЖАТ Специальность 27.02.03 Автоматика и телемеханика на транспорте (железнодорожном транспорте) 3 курс, 6 семестр/2 курс, 4 семестр. Собеседование.</p>	<p>РАССМОТРЕНО Зам. директора колледжа по УВР _____ О.Н. Иванова (подпись) (Ф.И.О.) «__» __ 20__ г</p>
---	--	--

Билет 1

1. Дать определение понятию реле. Пояснить назначение реле. Перечислить основные элементы конструкции. Представить структурную запись состояний контактных реле железнодорожной автоматики
2. Перечислить элементы конструкции бесконтактного коммутатора тока (БКТ) и пояснить принцип работы (показать цепи протекания тока)
3. Задача. Записать цепи протекания тока по обмоткам реле типа НМВШ при составлении мостовой схемы выпрямления с последовательным соединением обмоток и показать направление магнитного потока в магнитопроводе

Инструкция

1. Внимательно прочитайте задание.
2. При ответе Вы можете воспользоваться (*справочник, рабочая тетрадь, плакат, стенд.*)
3. Максимальное время выполнения задания 45 минут.
4. Критерии оценки результата:
 - «отлично» - теоретическое содержание МДК освоено полностью, без пробелов, необходимые практические навыки работы с освоенным материалом сформированы, все предусмотренные рабочей программой задания выполнены;
 - «хорошо»- теоретическое содержание МДК освоено полностью, без пробелов, необходимые практические навыки работы с освоенным материалом в основном сформированы, все предусмотренные рабочей программой задания выполнены, некоторые из выполненных заданий содержат незначительные ошибки;
 - «удовлетворительно» - теоретическое содержание МДК освоено частично, но пробелы не носят систематического характера, необходимые практические навыки работы с освоенным материалом в основном сформированы, большинство, предусмотренных рабочей программой заданий выполнено, некоторые виды заданий выполнены с ошибками;
 - «неудовлетворительно» - теоретическое содержание учебной дисциплины не освоено, необходимые практические навыки работы не сформированы, большинство, предусмотренных рабочей программой заданий не выполнено

Преподаватель _____ С.В. Савельева

3. Фонд оценочных средств для проверки результатов освоения программы профессионального модуля по практике

3.1 Общие положения

Целью проверки результатов освоения программы профессионального модуля по производственной практике является оценка: 1) профессиональных и общих компетенций; 2) практического опыта и умений.

Итоговая оценка по производственной практике выставляется на основании данных аттестационного листа (характеристики профессиональной деятельности обучающегося на практике) с указанием видов работ, выполнения в соответствии с технологией и требованиями организации, в которой проходила практика по пятибалльной системе.

3.2 Виды работ практики и проверяемые результаты обучения по профессиональному модулю

Таблица 11. Перечень видов работ производственной практики

Виды работ	Коды проверяемых результатов			Документ, подтверждающий качество выполнения работ
	ПК	ОК	ПО, У	
1	2	3	4	5
Измерять и регулировать параметры приборов и устройств СЦБ в соответствии с требованиями эксплуатации	ПК3.1, ПК 3.2,ПК3 .3,	ОК04, ОК10		аттестационный лист о прохождении практики
Измерять и регулировать параметры приборов и устройств СЦБ в соответствии с требованиями эксплуатации	ПК3.1, ПК 3.2,ПК3 .3,	ОК01, ОК09		
Измерять и регулировать параметры приборов и устройств СЦБ в соответствии с требованиями эксплуатации	ПК3.1, ПК 3.2,ПК3 .3,	ОК02		

3.3. Форма аттестационного листа по практике

Аттестационный лист результатов прохождения производственной (по профилю специальности) практики

Обучающегося _____

(фамилия, имя, отчество)

освоившего программу производственной практики по профессиональному модулю

ПМ.03 Организация и проведение ремонта и регулировки устройств и приборов систем сигнализации, централизации и блокировки (СЦБ) и железнодорожной автоматики и телемеханики (ЖАТ)

в объеме 72 часа,

Во время прохождения практики исполнял обязанности соответствующие должности инженерная, техническая, рабочая (нужное подчеркните).

Оценка результатов формирования общих и профессиональных компетенций

ПМ и МДК	Вид работ по рабочей программе ПМ и производственной практики	Компетенция	
		код	Освоена/ Неосвоена
1	2	3	4
ПМ.03 Организац ия и проведени е ремонта и регулировк и устройств и приборов систем сигнализац ии, централиза ции и блокировк и (СЦБ) и железнодорожной автоматик и и телемехан ики (ЖАТ). МДК 03.01 Технологи я ремонтно- регулиров очных работ устройств	<p>Понимать сущность и социальную значимость своей будущей профессии, проявлять к ней устойчивый интерес.</p> <p>Организовывать собственную деятельность, выбирать типовые методы и способы выполнения профессиональных задач, оценивать их эффективность и качество.</p> <p>Принимать решения в стандартных и нестандартных ситуациях и нести за них ответственность.</p> <p>Осуществлять поиск и использование информации, необходимой для эффективного выполнения профессиональных задач, профессионального и личностного развития.</p> <p>Использовать информационно-коммуникационные технологии в профессиональной деятельности.</p> <p>Работать в коллективе и команде, эффективно общаться с коллегами, руководством, потребителями.</p> <p>Брать на себя ответственность за работу членов команды (подчиненных), результат выполнения заданий.</p> <p>Самостоятельно определять задачи профессионального и личностного развития, заниматься самообразованием, осознанно планировать повышение квалификации.</p> <p>Ориентироваться в условиях частой смены технологий в профессиональной деятельности.</p> <p>Производить разборку, сборку и регулировку приборов и устройств СЦБ.</p> <p>Измерять и анализировать параметры</p>	<p>ОК01</p> <p>ОК 02.</p> <p>ОК 04.</p> <p>ОК09.</p> <p>ОК 10.</p> <p>ПК 3.1.</p> <p>ПК 3.2.</p> <p>ПК 3.3.</p>	

и приборов систем СЦБ и ЖАТ	приборов и устройств СЦБ. Регулировать и проверять работу устройств и приборов СЦБ.		
-----------------------------	--	--	--

Недостатки в подготовке

Оценка подготовки студента (5 – отлично, 4 – хорошо, 3 – удовлетворительно, 2 – неудовлетворительно)

Оценка отношения студента к работе (5 – отлично, 4 – хорошо, 3 – удовлетворительно, 2 – неудовлетворительно)

Оценка качества работы студента (5 – отлично, 4 – хорошо, 3 – удовлетворительно, 2 – неудовлетворительно)

На каких должностях целесообразно использовать

Предложения по подготовке и воспитанию студентов

Общая оценка по итогам прохождения производственной (по профилю специальности) практики (5 – отлично, 4 – хорошо, 3 – удовлетворительно, 2 – неудовлетворительно)

М.П. _____
(подпись) Начальник _____
(И.О.Ф.)

Руководитель практики от предприятия _____
(подпись) (И.О.Ф.)

С отзывом ознакомлен (а) _____
(подпись) (И.О.Ф. студента)

Аттестация по итогам производственной (по профилю специальности) практики

Руководитель практики от колледжа _____
(подпись) (И.О.Ф.)

Характеристика

обучающегося в период прохождения практики

1. Регулярность посещения практики _____

2. Выполняемая работа _____

3. Отношение к порученной работе _____

4. Общее впечатление об обучающемся - практиканте _____

Подпись руководителя практики от предприятия _____

(фамилия, имя, отчество)

М.П.

4. ФОС для экзамена квалификационного

4.1 Паспорт

ФОС предназначен для контроля и оценки результатов освоения профессионального модуля ПМ.03 Организация и проведение ремонта и регулировки устройств и приборов систем сигнализации, централизации и блокировки, железнодорожной автоматики и телемеханики СПО специальности 27.02.03 Автоматика и телемеханика на транспорте (железнодорожном транспорте)

Оцениваемые компетенции:

Код	Наименование результата обучения
ПК 3.1	Производить разборку, сборку и регулировку приборов и устройств СЦБ
ПК 3.2	Измерять и анализировать параметры приборов и устройств СЦБ
ПК 3.3	Регулировать и проверять работу устройств и приборов СЦБ
ОК 01.	Выбирать способы решения задач профессиональной деятельности, применительно к различным контекстам
ОК 02.	Осуществлять поиск, анализ и интерпретацию информации, необходимой для выполнения задач профессиональной деятельности
ОК 04.	Работать в коллективе и команде, эффективно взаимодействовать с коллегами, руководством, клиентами.
ОК 09.	Использовать информационные технологии в профессиональной деятельности
ОК 10.	Пользоваться профессиональной документацией на государственном и иностранных языках.

Экзамен квалификационный состоит из аттестационных испытаний: выполнение комплексного практического задания.

К экзамену квалификационному могут быть допущены обучающиеся успешно освоившие элементы программы ПМ: теоретическую часть (МДК) и практики.

4.2. Задания для экзаменуемого

ФЕДЕРАЛЬНОЕ АГЕНТСТВО ЖЕЛЕЗНОДОРОЖНОГО ТРАНСПОРТА

Улан-Удэнский колледж железнодорожного транспорта -

филиал Федерального государственного бюджетного образовательного учреждения высшего образования «Иркутский государственный университет путей сообщения»

(УУКЖТ ИргУПС)

РАССМОТРЕНО ЦМК специальности 27.02.03 протокол № от « » ____ 20__ г. председатель ЦМК _____ Напортович И.В. (подпись) (Ф.И.О.)	ЭКЗАМЕН КВАЛИФИКАЦИОННЫЙ ПМ.03 Организация и проведение ремонта и регулировки устройств и приборов систем сигнализации, централизации и блокировки (СЦБ) и железнодорожной автоматики и телемеханики (ЖАТ) Специальность 27.02.03 Автоматика и телемеханика на транспорте (железнодорожном транспорте)	СОГЛАСОВАНО Зам. директора колледжа по УВР _____ О.Н. Иванова « ____ » _____ 20__ г
---	--	---

Задание.

Произвести ремонт и регулировку магнитной системы реле

Исходные данные:

Реле типа НМШ1

Инструкция.

1. Внимательно прочитайте задание.
2. Вы можете воспользоваться учебно-методической и справочной литературой, имеющейся на специальном столе.
3. Время выполнения задания – 90 минут.

Преподаватель _____ Савельева С.В.
(подпись) (ФИО)

4.3. Пакет экзаменатора

ФЕДЕРАЛЬНОЕ АГЕНТСТВО ЖЕЛЕЗНОДОРОЖНОГО ТРАНСПОРТА
Улан-Удэнский колледж железнодорожного транспорта -
филиал Федерального государственного бюджетного образовательного учреждения
высшего образования «Иркутский государственный университет путей сообщения»
(УУКЖТ ИргУПС)

РАССМОТРЕННО

ЦМК специальности 27.02.03

Протокол №__ от «__»_____20__ г.

(подпись) Напортович И.В.
(ФИО)

СОГЛАСОВАНО

Зам. директора по УР

Иванова О.Н.

(подпись) (ФИО)

«__»_____20__ г.

Пакет экзаменатора для оценки результатов освоения программы профессионального модуля
ПМ.03 Организация и проведение ремонта и регулировки устройств и приборов систем сигнализации, централизации и блокировки, железнодорожной
автоматики и телемеханики
Специальности 27.02.03 Автоматика и телемеханика на транспорте (железнодорожном транспорте)
4 курс, 7 семестр/3 курс,5 семестр

Номер и содержание задания	Оцениваемые компетенции	Показатели оценки результата
1	2	3
1. 1.Заменитьскобу и произвести регулировку магнитной системы реле <i>Исходные данные:</i> <i>Реле типа НМШ</i>	ПК 3.1. Производить разборку, сборку и регулировку приборов и устройств СЦБ. ОК01. Понимать сущность и социальную значимость своей будущей профессии, проявлять к ней устойчивый интерес. ОК 10. Пользоваться профессиональной документацией на государственном и иностранных языках.	-разборка приборов и устройств СЦБ в соответствии с требованиями эксплуатации и проверки приборов и устройств СЦБ; - регулировка механических параметров приборов и устройств СЦБ в соответствии с требованиями эксплуатации и проверки приборов и устройств СЦБ; - сборка приборов и устройств СЦБ в соответствии с требованиями эксплуатации и проверки приборов и устройств СЦБ; - организация работы коллектива и команды; - взаимодействие с коллегами, руководством,

		<p>клиентами в ходе профессиональной деятельности;</p> <ul style="list-style-type: none"> - понимание общего смысла четко произнесенных высказываний на известные темы (профессиональные и бытовые), понимание текстов на базовые профессиональные темы; - участие в диалогах на знакомые общие и профессиональные темы; - построение простых высказываний о себе и о своей профессиональной деятельности; - краткое обоснование и объяснение своих действий (текущих и планируемых); - написание простых связных сообщений на знакомые или интересующие профессиональные темы.
<p>2. 1. Заменить 33 контакт и произвести регулировку контактной системы реле</p> <p><i>Исходные данные:</i> <i>Реле типа АНШМ2</i></p>	<p>ПК 3.1. Производить разборку, сборку и регулировку приборов и устройств СЦБ.</p> <p>ОК01. Понимать сущность и социальную значимость своей будущей профессии, проявлять к ней устойчивый интерес.</p> <p>ОК 10. Пользоваться профессиональной документацией на государственном и иностранных языках.</p>	<p>разборка приборов и устройств СЦБ в соответствии с требованиями эксплуатации и проверки приборов и устройств СЦБ;</p> <ul style="list-style-type: none"> - регулировка механических параметров приборов и устройств СЦБ в соответствии с требованиями эксплуатации и проверки приборов и устройств СЦБ; - сборка приборов и устройств СЦБ в соответствии с требованиями эксплуатации и проверки приборов и устройств СЦБ; - организация работы коллектива и команды; - взаимодействие с коллегами, руководством, клиентами в ходе профессиональной деятельности; - понимание общего смысла четко произнесенных высказываний на известные темы (профессиональные и бытовые), понимание текстов на базовые профессиональные темы; - участие в диалогах на знакомые общие и профессиональные темы; - построение простых высказываний о себе и о своей профессиональной деятельности; - краткое обоснование и объяснение своих

		<p>действий (текущих и планируемых);</p> <ul style="list-style-type: none"> - написание простых связных сообщений на знакомые или интересующие профессиональные темы.
<p>3. 1. Заменить катушку и произвести регулировку магнитной системы реле</p> <p><i>Исходные данные:</i></p> <p><i>Реле типа ПМПШ</i></p>	<p>ПК 3.1. Производить разборку, сборку и регулировку приборов и устройств СЦБ.</p> <p>ОК01. Понимать сущность и социальную значимость своей будущей профессии, проявлять к ней устойчивый интерес.</p> <p>ОК 10. Пользоваться профессиональной документацией на государственном и иностранных языках.</p>	<p>разборка приборов и устройств СЦБ в соответствии с требованиями эксплуатации и проверки приборов и устройств СЦБ;</p> <ul style="list-style-type: none"> - регулировка механических параметров приборов и устройств СЦБ в соответствии с требованиями эксплуатации и проверки приборов и устройств СЦБ; - сборка приборов и устройств СЦБ в соответствии с требованиями эксплуатации и проверки приборов и устройств СЦБ; - организация работы коллектива и команды; - взаимодействие с коллегами, руководством, клиентами в ходе профессиональной деятельности; - понимание общего смысла четко произнесенных высказываний на известные темы (профессиональные и бытовые), понимание текстов на базовые профессиональные темы; - участие в диалогах на знакомые общие и профессиональные темы; - построение простых высказываний о себе и о своей профессиональной деятельности; - краткое обоснование и объяснение своих действий (текущих и планируемых); - написание простых связных сообщений на знакомые или интересующие профессиональные темы.

<p>4.</p> <p>1. Заменить катушку и произвести регулировку магнитной системы реле</p> <p><i>Исходные данные:</i></p> <p><i>Реле типа КМШ</i></p>	<p>ПК 3.1. Производить разборку, сборку и регулировку приборов и устройств СЦБ.</p> <p>ОК01. Понимать сущность и социальную значимость своей будущей профессии, проявлять к ней устойчивый интерес.</p> <p>ОК 10. Пользоваться профессиональной документацией на государственном и иностранных языках.</p>	<p>разборка приборов и устройств СЦБ в соответствии с требованиями эксплуатации и проверки приборов и устройств СЦБ;</p> <ul style="list-style-type: none"> - регулировка механических параметров приборов и устройств СЦБ в соответствии с требованиями эксплуатации и проверки приборов и устройств СЦБ; - сборка приборов и устройств СЦБ в соответствии с требованиями эксплуатации и проверки приборов и устройств СЦБ; - организация работы коллектива и команды; - взаимодействие с коллегами, руководством, клиентами в ходе профессиональной деятельности; - понимание общего смысла четко произнесенных высказываний на известные темы (профессиональные и бытовые), понимание текстов на базовые профессиональные темы; - участие в диалогах на знакомые общие и профессиональные темы; - построение простых высказываний о себе и о своей профессиональной деятельности; - краткое обоснование и объяснение своих действий (текущих и планируемых); - написание простых связных сообщений на знакомые или интересующие профессиональные темы.
<p>5.</p> <p>1. Заменить контактную группу и произвести регулировку контактной системы реле</p> <p><i>Исходные данные:</i></p> <p><i>Реле типа ДСШ</i></p>	<p>ПК 3.1. Производить разборку, сборку и регулировку приборов и устройств СЦБ.</p> <p>ОК01. Понимать сущность и социальную значимость своей будущей профессии, проявлять к ней устойчивый интерес.</p> <p>ОК 10. Пользоваться профессиональной документацией на государственном и иностранных языках.</p>	<p>разборка приборов и устройств СЦБ в соответствии с требованиями эксплуатации и проверки приборов и устройств СЦБ;</p> <ul style="list-style-type: none"> - регулировка механических параметров приборов и устройств СЦБ в соответствии с требованиями эксплуатации и проверки приборов и устройств СЦБ; - сборка приборов и устройств СЦБ в соответствии с требованиями эксплуатации и проверки приборов и устройств СЦБ;

		<p>устройств СЦБ;</p> <ul style="list-style-type: none">- организация работы коллектива и команды;- взаимодействие с коллегами, руководством, клиентами в ходе профессиональной деятельности;- понимание общего смысла четко произнесенных высказываний на известные темы (профессиональные и бытовые), понимание текстов на базовые профессиональные темы;- участие в диалогах на знакомые общие и профессиональные темы;- построение простых высказываний о себе и о своей профессиональной деятельности;- краткое обоснование и объяснение своих действий (текущих и планируемых);- написание простых связных сообщений на знакомые или интересующие профессиональные темы.
--	--	--

<p>6. 1. Заменить 43 контакт и произвести регулировку контактной системы реле</p> <p><i>Исходные данные:</i> <i>реле типа А2</i></p>	<p>ПК 3.1. Производить разборку, сборку и ПК 3.1. Производить разборку, сборку и регулировку приборов и устройств СЦБ. ОК01. Понимать сущность и социальную значимость своей будущей профессии, проявлять к ней устойчивый интерес. ОК 10. Пользоваться профессиональной документацией на государственном и иностранных языках.</p>	<p>разборка приборов и устройств СЦБ в соответствии с требованиями эксплуатации и проверки приборов и устройств СЦБ; - регулировка механических параметров приборов и устройств СЦБ в соответствии с требованиями эксплуатации и проверки приборов и устройств СЦБ; - сборка приборов и устройств СЦБ в соответствии с требованиями эксплуатации и проверки приборов и устройств СЦБ; - организация работы коллектива и команды; - взаимодействие с коллегами, руководством, клиентами в ходе профессиональной деятельности; - понимание общего смысла четко произнесенных высказываний на известные темы (профессиональные и бытовые), понимание текстов на базовые профессиональные темы; - участие в диалогах на знакомые общие и профессиональные темы; - построение простых высказываний о себе и о своей профессиональной деятельности; - краткое обоснование и объяснение своих действий (текущих и планируемых); - написание простых связных сообщений на знакомые или интересующие профессиональные темы.</p>
<p>7. 1. Произвести регулировку контактной системы трансмиттера</p> <p><i>Исходные данные:</i> <i>Трансммиттер типа МТ</i></p>	<p>ПК 3.1. Производить разборку, сборку и регулировку приборов и устройств СЦБ. ОК01. Понимать сущность и социальную значимость своей будущей профессии, проявлять к ней устойчивый интерес. ОК 10. Пользоваться профессиональной документацией на государственном и иностранных языках.</p>	<p>- разборка приборов и устройств СЦБ в соответствии с требованиями эксплуатации и проверки приборов и устройств СЦБ; - регулировка механических параметров приборов и устройств СЦБ в соответствии с требованиями эксплуатации и проверки приборов и устройств СЦБ; - сборка приборов и устройств СЦБ в соответствии с требованиями эксплуатации и проверки приборов и устройств СЦБ;</p>

		<p>устройств СЦБ;</p> <ul style="list-style-type: none"> - организация работы коллектива и команды; - взаимодействие с коллегами, руководством, клиентами в ходе профессиональной деятельности; - понимание общего смысла четко произнесенных высказываний на известные темы (профессиональные и бытовые), понимание текстов на базовые профессиональные темы; - участие в диалогах на знакомые общие и профессиональные темы; - построение простых высказываний о себе и о своей профессиональной деятельности; - краткое обоснование и объяснение своих действий (текущих и планируемых); - написание простых связных сообщений на знакомые или интересующие профессиональные темы.
<p>8.</p> <p>1. Произвести проверку и анализ электрических параметров реле</p> <p><i>Исходные данные:</i></p> <p><i>Реле типа КМШ</i></p>	<p>ПК 3.2. Измерять и анализировать параметры приборов и устройств СЦБ.</p> <p>ОК 01. Выбирать способы решения задач профессиональной деятельности, применительно к различным контекстам ОК 09. Использовать информационные технологии в профессиональной деятельности</p>	<ul style="list-style-type: none"> - измерение механических параметров приборов и устройств СЦБ; - измерение электрических параметров приборов и устройств СЦБ; - измерение временных параметров приборов и устройств СЦБ; - анализ измеренных параметров приборов и устройств СЦБ; - определение этапов решения задачи; - поиск информации, необходимой для решения задачи и/или проблемы; - составление плана действия и определения необходимых ресурсов; - реализация составленного плана; - владение актуальными методами работы; - оценка результата и последствий своих действий.
<p>9.</p> <p>1. Произвести проверку и анализ электрических</p>	<p>ПК 3.2. Измерять и анализировать параметры приборов и устройств СЦБ.</p> <p>ОК 01. Выбирать способы решения задач</p>	<ul style="list-style-type: none"> - измерение механических параметров приборов и устройств СЦБ; - измерение электрических параметров приборов и

<p>параметров реле</p> <p><i>Исходные данные:</i></p> <p><i>Реле типа НМШ1-400</i></p>	<p>профессиональной деятельности, применительно к различным контекстам ОК 09. Использовать информационные технологии в профессиональной деятельности.</p>	<p>устройств СЦБ;</p> <ul style="list-style-type: none"> - измерение временных параметров приборов и устройств СЦБ; - анализ измеренных параметров приборов и устройств СЦБ; - определение этапов решения задачи; - поиск информации, необходимой для решения задачи и/или проблемы; - составление плана действия и определения необходимых ресурсов; - реализация составленного плана; - владение актуальными методами работы; - оценка результата и последствий своих действий.
<p>10.</p> <p>1.Произвести проверку и анализ электрических параметров реле</p> <p><i>Исходные данные:</i></p> <p><i>Реле типа РЭЛ2 -2400</i></p>	<p>ПК 3.2. Измерять и анализировать параметры приборов и устройств СЦБ.</p> <p>ОК 01. Выбирать способы решения задач профессиональной деятельности, применительно к различным контекстам ОК 09. Использовать информационные технологии в профессиональной деятельности</p>	<ul style="list-style-type: none"> - измерение механических параметров приборов и устройств СЦБ; - измерение электрических параметров приборов и устройств СЦБ; - измерение временных параметров приборов и устройств СЦБ; - анализ измеренных параметров приборов и устройств СЦБ; - определение этапов решения задачи; - поиск информации, необходимой для решения задачи и/или проблемы; - составление плана действия и определения необходимых ресурсов; - реализация составленного плана; - владение актуальными методами работы; - оценка результата и последствий своих действий.
<p>11.</p> <p>1.Произвести проверку и анализ электрических параметров путевого генератора</p> <p><i>Исходные данные:</i></p>	<p>ПК 3.2. Измерять и анализировать параметры приборов и устройств СЦБ.</p> <p>ОК 01. Выбирать способы решения задач профессиональной деятельности, применительно к различным контекстам ОК 09. Использовать информационные технологии в профессиональной деятельности</p>	<ul style="list-style-type: none"> - измерение механических параметров приборов и устройств СЦБ; - измерение электрических параметров приборов и устройств СЦБ; - измерение временных параметров приборов и устройств СЦБ;

<p>Путевой генератор типа ГПЗ1- 8,9,11</p>		<ul style="list-style-type: none"> - анализ измеренных параметров приборов и устройств СЦБ; - определение этапов решения задачи; - поиск информации, необходимой для решения задачи и/или проблемы; - составление плана действия и определения необходимых ресурсов; - реализация составленного плана; - владение актуальными методами работы; -оценка результата и последствий своих действий.
<p>12</p> <p>1.Произвести проверку и анализ электрических параметров путевого генератора</p> <p><i>Исходные данные:</i></p> <p>Путевой генератор типа ГПЗ1- 11,14,15</p>	<p>ПК 3.2. Измерять и анализировать параметры приборов и устройств СЦБ.</p> <p>ОК 01. Выбирать способы решения задач профессиональной деятельности, применительно к различным контекстам ОК 09. Использовать информационные технологии в профессиональной деятельности</p>	<ul style="list-style-type: none"> - измерение механических параметров приборов и устройств СЦБ; - измерение электрических параметров приборов и устройств СЦБ; - измерение временных параметров приборов и устройств СЦБ; - анализ измеренных параметров приборов и устройств СЦБ; - определение этапов решения задачи; - поиск информации, необходимой для решения задачи и/или проблемы; - составление плана действия и определения необходимых ресурсов; - реализация составленного плана; - владение актуальными методами работы; -оценка результата и последствий своих действий.

<p>13.</p> <p>1.Произвести проверку и анализ электрических характеристик трансформатора</p> <p><i>Исходные данные:</i></p> <p>Трансформатор типа ПОБС-5</p>	<p>ПК 3.2. Измерять и анализировать параметры приборов и устройств СЦБ.</p> <p>ОК 01. Выбирать способы решения задач профессиональной деятельности, применительно к различным контекстам ОК 09. Использовать информационные технологии в профессиональной деятельности.</p>	<ul style="list-style-type: none"> - измерение механических параметров приборов и устройств СЦБ; - измерение электрических параметров приборов и устройств СЦБ; - измерение временных параметров приборов и устройств СЦБ; - анализ измеренных параметров приборов и устройств СЦБ; - определение этапов решения задачи: - поиск информации, необходимой для решения задачи и/или проблемы; - составление плана действия и определения необходимых ресурсов; - реализация составленного плана; - владение актуальными методами работы; -оценка результата и последствий своих действий.
<p>14.</p> <p>1.Произвести проверку и анализ электрических характеристик ПЧ50/25</p> <p><i>Исходные данные:</i></p> <p>Преобразователь частоты ПЧ50/25-100</p>	<p>ПК 3.2. Измерять и анализировать параметры приборов и устройств СЦБ.</p> <p>ОК 01. Выбирать способы решения задач профессиональной деятельности, применительно к различным контекстам ОК 09. Использовать информационные технологии в профессиональной деятельности.</p>	<ul style="list-style-type: none"> - измерение механических параметров приборов и устройств СЦБ; - измерение электрических параметров приборов и устройств СЦБ; - измерение временных параметров приборов и устройств СЦБ; - анализ измеренных параметров приборов и устройств СЦБ; - определение этапов решения задачи: - поиск информации, необходимой для решения задачи и/или проблемы; - составление плана действия и определения необходимых ресурсов; - реализация составленного плана; - владение актуальными методами работы; -оценка результата и последствий своих действий.
<p>15.</p> <p>1.Произвести проверку и анализ электрических</p>	<p>ПК 3.2. Измерять и анализировать параметры приборов и устройств СЦБ.</p> <p>ОК 01. Выбирать способы решения задач</p>	<ul style="list-style-type: none"> - измерение механических параметров приборов и устройств СЦБ; - измерение электрических параметров приборов и

<p>параметров реле</p> <p><i>Исходные данные:</i></p> <p><i>Реле типа ПЛ4500/2700</i></p>	<p>профессиональной деятельности, применительно к различным контекстам ОК 09. Использовать информационные технологии в профессиональной деятельности.</p>	<p>устройств СЦБ;</p> <ul style="list-style-type: none"> - измерение временных параметров приборов и устройств СЦБ; - анализ измеренных параметров приборов и устройств СЦБ; - определение этапов решения задачи; - поиск информации, необходимой для решения задачи и/или проблемы; - составление плана действия и определения необходимых ресурсов; - реализация составленного плана; - владение актуальными методами работы; - оценка результата и последствий своих действий.
<p>16.</p> <p>1.Произвести проверку технического состояния рельсовой цепи в нормальном и шунтовом режимах, проанализировать результаты проверки и осуществить регулировку при необходимости</p> <p><i>Исходные данные:</i></p> <p>КРЦ частотой 25Гц при электротяге переменного тока однопутной ЧКАБ</p>	<p>ПК 3.3. Регулировать и проверять работу устройств и приборов СЦБ.</p> <p>ОК 02. Осуществлять поиск, анализ и интерпретацию информации, необходимой для выполнения задач профессиональной деятельности</p>	<ul style="list-style-type: none"> - регулировка электрических параметров приборов и устройств СЦБ в соответствии с требованиями эксплуатации и проверки приборов и устройств СЦБ; - регулировка временных параметров (при необходимости) приборов и устройств СЦБ в соответствии с требованиями эксплуатации и проверки приборов и устройств СЦБ; - проверка работы приборов и устройств СЦБ; - определение задачи для поиска информации; - определение необходимых источников информации; - планирование процесса поиска и структурирование получаемой информации; - выделение наиболее значимой в перечне информации; - оценка практической значимости результатов поиска и оформление результатов поиска.
<p>17.</p> <p>1.Произвести проверку технического состояния рельсовой цепи в нормальном и</p>	<p>ПК 3.3. Регулировать и проверять работу устройств и приборов СЦБ.</p> <p>ОК 02. Осуществлять поиск, анализ и интерпретацию информации, необходимой для выполнения задач профессиональной</p>	<ul style="list-style-type: none"> - регулировка электрических параметров приборов и устройств СЦБ в соответствии с требованиями эксплуатации и проверки приборов и устройств СЦБ;

<p>шунтовом режиме, проанализировать результаты проверки и осуществить регулировку при необходимости</p> <p><i>Исходные данные:</i></p> <p>Разветвленная фазочувствительная РЦ частотой 25Гц при электротяге переменного тока</p>	<p>деятельности</p>	<ul style="list-style-type: none"> - регулировка временных параметров (при необходимости) приборов и устройств СЦБ в соответствии с требованиями эксплуатации и проверки приборов и устройств СЦБ; - проверка работы приборов и устройств СЦБ; - определение задачи для поиска информации; - определение необходимых источников информации; - планирование процесса поиска и структурирование получаемой информации; - выделение наиболее значимой в перечне информации; - оценка практической значимости результатов поиска и оформление результатов поиска.
<p>18.</p> <p>1.Произвести проверку технического состояния рельсовой цепи в нормальном и шунтовом режиме, проанализировать результаты проверки и осуществить регулировку при необходимости</p> <p><i>Исходные данные:</i></p> <p>Тональная РЦ системы АБТЦ</p>	<p>ПК 3.3. Регулировать и проверять работу устройств и приборов СЦБ. ОК 02. Осуществлять поиск, анализ и интерпретацию информации, необходимой для выполнения задач профессиональной деятельности</p>	<ul style="list-style-type: none"> - регулировка электрических параметров приборов и устройств СЦБ в соответствии с требованиями эксплуатации и проверки приборов и устройств СЦБ; - регулировка временных параметров (при необходимости) приборов и устройств СЦБ в соответствии с требованиями эксплуатации и проверки приборов и устройств СЦБ; - проверка работы приборов и устройств СЦБ; - определение задачи для поиска информации; - определение необходимых источников информации; - планирование процесса поиска и структурирование получаемой информации; - выделение наиболее значимой в перечне информации; - оценка практической значимости результатов поиска и оформление результатов поиска.
<p>19.</p> <p>1.Произвести проверку технического состояния рельсовой цепи в нормальном и</p>	<p>ПК 3.3. Регулировать и проверять работу устройств и приборов СЦБ. ОК 02. Осуществлять поиск, анализ и интерпретацию информации, необходимой для</p>	<ul style="list-style-type: none"> - регулировка электрических параметров приборов и устройств СЦБ в соответствии с требованиями эксплуатации и проверки приборов и устройств СЦБ;

<p>шунтовом режиме, проанализировать результаты проверки и осуществить регулировку при необходимости</p> <p><i>Исходные данные:</i></p> <p>Станционная тональная РЦ неразветвленная</p>	<p>выполнения задач профессиональной деятельности</p>	<ul style="list-style-type: none"> - регулировка временных параметров (при необходимости) приборов и устройств СЦБ в соответствии с требованиями эксплуатации и проверки приборов и устройств СЦБ; - проверка работы приборов и устройств СЦБ; - определение задачи для поиска информации; - определение необходимых источников информации; - планирование процесса поиска и структурирование получаемой информации; - выделение наиболее значимой в перечне информации; - оценка практической значимости результатов поиска и оформление результатов поиска.
<p>20.</p> <p>1. Произвести проверку технического состояния рельсовой цепи в нормальном и шунтовом режиме, проанализировать результаты проверки и осуществить регулировку при необходимости</p> <p><i>Исходные данные:</i></p> <p>Станционная тональная РЦ разветвленная</p>	<p>ПК 3.3. Регулировать и проверять работу устройств и приборов СЦБ. ОК 02. Осуществлять поиск, анализ и интерпретацию информации, необходимой для выполнения задач профессиональной деятельности</p>	<ul style="list-style-type: none"> - регулировка электрических параметров приборов и устройств СЦБ в соответствии с требованиями эксплуатации и проверки приборов и устройств СЦБ; - регулировка временных параметров (при необходимости) приборов и устройств СЦБ в соответствии с требованиями эксплуатации и проверки приборов и устройств СЦБ; - проверка работы приборов и устройств СЦБ; - определение задачи для поиска информации; - определение необходимых источников информации; - планирование процесса поиска и структурирование получаемой информации; - выделение наиболее значимой в перечне информации; - оценка практической значимости результатов поиска и оформление результатов поиска.
<p>21.</p> <p>1. Произвести проверку технического состояния рельсовой цепи в режиме контроля</p>	<p>ПК 3.3. Регулировать и проверять работу устройств и приборов СЦБ. ОК 02. Осуществлять поиск, анализ и интерпретацию информации, необходимой для</p>	<ul style="list-style-type: none"> - регулировка электрических параметров приборов и устройств СЦБ в соответствии с требованиями эксплуатации и проверки приборов и устройств СЦБ;

<p>сгона стыков (КСС), проанализировать результаты проверки</p> <p><i>Исходные данные:</i></p> <p>Станционные тональные РЦ</p>	<p>выполнения задач профессиональной деятельности</p>	<ul style="list-style-type: none"> - регулировка временных параметров (при необходимости) приборов и устройств СЦБ в соответствии с требованиями эксплуатации и проверки приборов и устройств СЦБ; - проверка работы приборов и устройств СЦБ; - определение задачи для поиска информации; - определение необходимых источников информации; - планирование процесса поиска и структурирование получаемой информации; - выделение наиболее значимой в перечне информации; - оценка практической значимости результатов поиска и оформление результатов поиска.
<p>22.</p> <p>1.Произвести проверку технического состояния рельсовой цепи в режиме КЗО, проанализировать результаты проверки и осуществить регулировку при необходимости</p> <p><i>Исходные данные:</i></p> <p>Станционная тональная РЦ разветвленная</p>	<p>ПК 3.3. Регулировать и проверять работу устройств и приборов СЦБ.</p> <p>ОК 02. Осуществлять поиск, анализ и интерпретацию информации, необходимой для выполнения задач профессиональной деятельности</p>	<ul style="list-style-type: none"> - регулировка электрических параметров приборов и устройств СЦБ в соответствии с требованиями эксплуатации и проверки приборов и устройств СЦБ; - регулировка временных параметров (при необходимости) приборов и устройств СЦБ в соответствии с требованиями эксплуатации и проверки приборов и устройств СЦБ; - проверка работы приборов и устройств СЦБ; - определение задачи для поиска информации; - определение необходимых источников информации; - планирование процесса поиска и структурирование получаемой информации; - выделение наиболее значимой в перечне информации; - оценка практической значимости результатов поиска и оформление результатов поиска.
<p>23.</p> <p>1.Произвести проверку технического состояния рельсовой цепи в нормальном,</p>	<p>ПК 3.3. Регулировать и проверять работу устройств и приборов СЦБ.</p> <p>ОК 02. Осуществлять поиск, анализ и интерпретацию информации, необходимой для</p>	<ul style="list-style-type: none"> - регулировка электрических параметров приборов и устройств СЦБ в соответствии с требованиями эксплуатации и проверки приборов и устройств СЦБ;

<p>шунтовом режиме, проанализировать результаты проверки и осуществить регулировку при необходимости</p> <p><i>Исходные данные:</i></p> <p>КРЦ частотой 25Гц при электротяге переменного тока однопутной ЧКАБ</p>	<p>выполнения задач профессиональной деятельности</p>	<ul style="list-style-type: none"> - регулировка временных параметров (при необходимости) приборов и устройств СЦБ в соответствии с требованиями эксплуатации и проверки приборов и устройств СЦБ; - проверка работы приборов и устройств СЦБ; - определение задачи для поиска информации; - определение необходимых источников информации; - планирование процесса поиска и структурирование получаемой информации; - выделение наиболее значимой в перечне информации; - оценка практической значимости результатов поиска и оформление результатов поиска.
<p>24.</p> <p>1 .Произвести проверку технического состояния рельсовой цепи в нормальном, шунтовом режиме при правильном направлении движения, проанализировать результаты проверки и осуществить регулировку при необходимости</p> <p><i>Исходные данные:</i></p> <p>КРЦ частотой 25Гц при электротяге переменного тока двухпутной двухсторонней ЧКАБ</p>	<p>ПК 3.3. Регулировать и проверять работу устройств и приборов СЦБ. ОК 02. Осуществлять поиск, анализ и интерпретацию информации, необходимой для выполнения задач профессиональной деятельности профессиональных знаний (для юношей).</p>	<ul style="list-style-type: none"> - регулировка электрических параметров приборов и устройств СЦБ в соответствии с требованиями эксплуатации и проверки приборов и устройств СЦБ; - регулировка временных параметров (при необходимости) приборов и устройств СЦБ в соответствии с требованиями эксплуатации и проверки приборов и устройств СЦБ; - проверка работы приборов и устройств СЦБ; - определение задачи для поиска информации; - определение необходимых источников информации; - планирование процесса поиска и структурирование получаемой информации; - выделение наиболее значимой в перечне информации; - оценка практической значимости результатов поиска и оформление результатов поиска.
<p>25.</p> <p>1.Произвести проверку технического состояния рельсовой цепи в нормальном,</p>	<p>ПК 3.3. Регулировать и проверять работу устройств и приборов СЦБ. ОК 02. Осуществлять поиск, анализ и интерпретацию информации, необходимой для</p>	<ul style="list-style-type: none"> - регулировка электрических параметров приборов и устройств СЦБ в соответствии с требованиями эксплуатации и проверки приборов и устройств СЦБ;

<p>шунтовом режиме при неправильном направлении движения, проанализировать результаты проверки и осуществить регулировку при необходимости</p> <p><i>Исходные данные:</i></p> <p>КРЦ частотой 25Гц при электротяге переменного тока двухпутной двухсторонней ЧКАБ</p>	<p>выполнения задач профессиональной деятельности</p>	<ul style="list-style-type: none"> - регулировка временных параметров (при необходимости) приборов и устройств СЦБ в соответствии с требованиями эксплуатации и проверки приборов и устройств СЦБ; - проверка работы приборов и устройств СЦБ; - определение задачи для поиска информации; - определение необходимых источников информации; - планирование процесса поиска и структурирование получаемой информации; - выделение наиболее значимой в перечне информации; - оценка практической значимости результатов поиска и оформление результатов поиска.
<p>Инструкция</p> <ol style="list-style-type: none"> 1. Количество вариантов заданий для экзаменуемых по числу студентов в группе. 2. Экзамен проводится для подгруппы из 10 студентов. 3. Выполнение задания: <ul style="list-style-type: none"> - обращение в ходе задания к электронным информационным источникам; - рациональное распределение времени на выполнение задания; - использование компьютерных программ. 4. Оценивается полученный программный продукт. 5. Время выполнения задания – 90 мин., 6. Оценка заданий производится: <ul style="list-style-type: none"> - 1 этап заочно, без участия экзаменуемого; - 2 этап для не верно выполнивших задание – устное обоснование (защита выполненной работы) <p>Оборудование:</p> <ul style="list-style-type: none"> - стенд для проверки реле - стенды по рельсовым цепям <p>Требования охраны труда: инструктаж по технике безопасности при работе на стендах.</p> <p>Литература для экзаменуемых:</p> <ol style="list-style-type: none"> 1. Технологический процесс ремонта и проверки приборов сигнализации, централизации и блокировки (сборник технологических карт) 		

2. Аппаратура железнодорожной автоматики и телемеханики (справочник в 2-х книгах)
3. Рельсовые цепи магистральных железных дорог (справочник)

Преподаватель _____ Савельева С.В.
(подпись) (ФИО)

4.4 Оценочная ведомость профессионального модуля

ОЦЕНОЧНАЯ ВЕДОМОСТЬ ПО ПРОФЕССИОНАЛЬНОМУ МОДУЛЮ

ПМ.03 Организация и проведение ремонта и регулировки устройств и приборов систем сигнализации, централизации и блокировки, и железнодорожной автоматики и телемеханики

ФИО _____

обучающийся на _____ курсе по специальности СПО

27.02.03 Автоматика и телемеханика на транспорте (железнодорожном транспорте)

Освоил(а) программу профессионального модуля ПМ.03 Организация и проведение ремонта и регулировки устройств и приборов систем сигнализации, централизации и блокировки, железнодорожной автоматики и телемеханики

в объеме _____ часа.

с «__» _____ 20__ г. по «__» _____ 20__ г.

Результаты промежуточной аттестации по элементам профессионального модуля

Элементы модуля (код и наименование МДК, код практик)	Формы промежуточной аттестации	Оценка
МДК 03.01 Технология ремонтно-регулирующих работ устройств и приборов систем СЦБ и ЖАТ	Экзамен	
ПП 03	Дифференцированный зачет	

Итоги экзамена (квалификационного) по профессиональному модулю

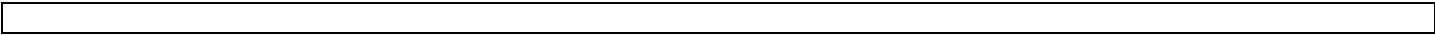
Коды и наименования проверяемых компетенций	Результат (освоен/не освоен)
ПК 3.1 Производить разборку, сборку и регулировку приборов и устройств СЦБ.	
ОК04. Работать в коллективе и команде, эффективно взаимодействовать с коллегами, руководством, клиентами.	
ОК 10. Пользоваться профессиональной документацией на государственном и иностранных языках.	

Дата «__» _____ 20__ г.

Председатель ЭК _____

Секретарь ЭК _____

Члены комиссии:



Сводная таблица-ведомость по ПМ. 03

Результаты обучения по профессиональному модулю		Текущий контроль			Промежуточная аттестация по ПМ			Экзамен (квалификационный)			
		Тестирование	Решение ситуационных задач	Защита ЛПЗ	Контрольные работы	Экзамены по МДК 0301	Дифференцированный зачет по МДК0301	Дифференцированный зачет по практике	Ход выполнения задания	Подготовленный продукт / осуществленный процесс	Устное обоснование результатов работы
1		2	3	4	5	6	7	8	9	10	11
Основные											
ПК 3.1	Показатель 1			+						+	
	Показатель 2			+			+			+	+
	Показатель 3			+						+	
ПК 3.2	Показатель 1			+						+	
	Показатель 2			+						+	
	Показатель 3			+						+	
	Показатель 4			+			+			+	+
ПК 3.3	Показатель 1			+						+	+
	Показатель 2			+						+	+
	Показатель 3			+						+	+
ОК01	Показатель 1		+	+		+	+		+	+	
	Показатель 2		+			+	+				
ОК 02	Показатель 1		+	+					+		
	Показатель 2			+							
ОК 04	Показатель 1			+					+		
	Показатель 2			+		+	+				

ОК 09	Показатель 1		+	+		+			+		
ОК 10	Показатель 1	+		+		+			+		
1		2	3	4	5	6	7	8	9	10	11
Вспомогательные											
Иметь практи- ческий опыт	ПО 1							+			
Уметь	У1			+			+				
	У2			+			+				
	У3		+	+			+				
	У4		+	+			+				
	У5		+	+			+				
	У6		+				+				
	У7		+	+			+				
Знать	31	+		+		+					
	32	+		+		+					
	33	+		+		+					
	34	+		+		+					
	35	+		+		+	+				
	36	+		+		+	+				