

ФЕДЕРАЛЬНОЕ АГЕНТСТВО ЖЕЛЕЗНОДОРОЖНОГО
ТРАНСПОРТА

Улан-Удэнский колледж железнодорожного транспорта -
филиал Федерального государственного бюджетного образовательного
учреждения
высшего образования «Иркутский государственный университет путей
сообщения»
(УУКЖТ ИрГУПС)

ПРОФЕССИОНАЛИТЕТ

**ФОНД ОЦЕНОЧНЫХ СРЕДСТВ ПО
ДИСЦИПЛИНЕ**

ОП.06 Электротехнические материалы
программы подготовки специалистов среднего звена (ППССЗ)
по специальности СПО

27.02.03 Автоматика и телемеханика на транспорте
(железнодорожном транспорте)

*Базовая подготовка
среднего профессионального образования
Очная форма обучения на базе
основного общего образования*

Улан-Удэ - 2022

Электронный документ выгружен из ЕИС ФГБОУ ВО ИрГУПС и соответствует оригиналу
Подписант ФГБОУ ВО ИрГУПС Трофимов Ю.А. 00a73c5b7b623a969ccad43a81ab346d50 с 08.12.2022 14:32 по 02.03.2024 14:32 GMT+03:00
Подпись соответствует файлу документа



Комплект контрольно-оценочных средств разработан на основе Федерального государственного образовательного стандарта среднего профессионального образования «Профессионалитет» по специальности 27.02.03 Автоматика и телемеханика на транспорте (железнодорожном транспорте) (базовая подготовка) и рабочей программы дисциплины ОП.06 Электротехнические материалы

РАССМОТРЕНО на заседании

ЦМК специальности 27.02.03

Протокол № 7 от 26.08.2022



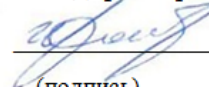
И.И. Молчанова

(подпись)

(И.О.Ф)

СОГЛАСОВАНО

Зам. директора колледжа по УВР



О.Н. Иванова

(подпись)

(И.О.Ф)

«26» 08 2022 г.

Разработчик: *Павлов И.В.*, преподаватель УУКЖТ, Электротехника,
Электрические измерения.

Содержание

	Стр.
1. Паспорт фонда оценочных средств	4
1.1 Область применения	4
1.2 Результаты освоения дисциплины, подлежащие контролю	4
1.3 Система контроля и оценки освоения программы дисциплины	4
1.3.1 Формы промежуточной аттестации по ППССЗ при освоении программы дисциплины	5
1.3.2 Организация контроля и оценки освоения программы дисциплины	5
2. Фонд оценочных средств для оценки уровня освоения умений и знаний по дисциплине	6
2.1 Материалы текущего контроля успеваемости	6
2.2 Материалы промежуточной аттестации	13

1. Паспорт фонда оценочных средств

1.1 Область применения

Фонда оценочных средств предназначен для проверки результатов освоения дисциплины ОП.06 Электротехнические материалы программы подготовки специалистов среднего звена (ППССЗ) «Профессионалитет» по специальности 27.02.03 Автоматика и телемеханика на транспорте (на железнодорожном транспорте).

ФОС включает контрольные материалы для проведения текущего контроля успеваемости и промежуточной аттестации в форме: 3 семестр – экзамен. Итогом промежуточной аттестации является оценка в баллах: 5 – отлично; 4 – хорошо; 3 – удовлетворительно; 2 - неудовлетворительно.

ФОС позволяет оценивать уровень освоения знаний и умений по дисциплине.

1.2 Результаты освоения дисциплины, подлежащие контролю

В результате контроля и оценки по дисциплине осуществляется комплексная проверка следующих знаний и умений по показателям:

Таблица 1

Результаты обучения	Показатели оценки результата	Формируемые общие и профессиональные компетенции
У1- проводить электрические измерения параметров электрических сигналов приборами и устройствами различных типов и оценивать качество полученных результатов;	- правильное измерение параметров электрических цепей;	ОК 01, ОК 02, ОК 03 ПК 1.1, ПК 2.7
З1- приборы и устройства для измерения параметров в электрических цепях и их классификацию;	- правильное знание приборов и устройств;	ОК 01, ОК 02, ОК 03, ОК 09 ПК 1.1, ПК 2.7
З2- методы измерения и способы их автоматизации;	- правильное знание методов измерений;	ОК 01, ОК 02, ОК 03, ОК 09 ПК 1.1, ПК 2.7
З3- методику определения погрешности измерений и влияние измерительных приборов на точность измерений;	- правильное определение погрешности измерений; - правильное понимание влияния приборов на точность измерений;	ОК 01, ОК 02, ОК 03, ОК 04, ОК 05, ОК 09 ПК 1.1, ПК 2.7

1.3 Система контроля и оценки освоения программы дисциплины

1.3.1 Формы промежуточной аттестации по ППССЗ при освоении программы дисциплины

Таблица 2

Наименование дисциплины	Семестр на базе		Формы промежуточной аттестации
	основного общего образования	среднего общего образования	
1	2	3	4
Электротехнические материалы	3	1	Диф. зачет

1.3.2 Организация контроля и оценки освоения программы дисциплины

В произвольной форме описывается организация текущего контроля успеваемости и промежуточной аттестации при изучении дисциплины.

Например: Основными формами проведения текущего контроля знаний на занятиях являются: устный опрос, тестирование, выполнение практических работ.

Таблица 3

Раздел/тема дисциплины	Формы и методы текущего контроля успеваемости и оценки результатов обучения
Раздел 1. Основы метрологии	
Тема 1.1. Введение	Устный опрос, входной контроль, выполнение реферата
Тема 1.2. Основные понятия и определения измерительной техники	Устный опрос, тестирование,
Тема 1.3. Общие сведения об аналоговых измерительных приборах	Устный опрос, тестирование,
Раздел 2. Аналоговые приборы	
Тема 2.1. Приборы непосредственной оценки	Устный опрос, выполнение реферата
Тема 2.2. Конструкция приборов непосредственной оценки	Устный опрос, тестирование, выполнение докладов
Раздел 3. Измерение электрических величин	
Тема 3.1. Измерение параметров электрических сигналов	Устный опрос, тестирование, выполнение лабораторных работ 1,2,3, 4
Тема 3.2. Измерение параметров электрических цепей	Устный опрос, тестирование, выполнение лабораторных работ 5,6,7
Тема 3.3. Измерение индуктивности, емкости	Устный опрос, тестирование,

	выполнение лабораторных работ 8, 9,10
Тема 3.4. Измерение мощности, частоты, фазы	Устный опрос
Раздел 4. Цифровые приборы и электронно-лучевые преобразователи	
Тема 4.1. Цифровые измерительные приборы	Устный опрос, тестирование
Тема 4.2. Электроннолучевые преобразователи	Устный опрос, тестирование

Оценка освоения дисциплины ОП.06 Электротехнические материалы предусматривает систему оценивания: положительные результаты выполнения практических работ, рефератов, докладов, тестирования, а также результаты проведения промежуточной аттестации по дисциплине.

Дифференциальный зачет проводится в сроки, установленные учебным планом, и определяемые календарным учебным графиком образовательного процесса, в форме индивидуального собеседования.

Распределение проверяемых результатов обучения по дисциплине по видам контроля приводится в сводной таблице.

Таблица 4. Сводная таблица по дисциплине

Результаты обучения по дисциплине		Текущий контроль успеваемости				Промежуточная аттестация
		устный опрос	тестирование	выполнение практических работ	Выполнение рефератов	
Уметь	У1		+	+	+	Диф. зачет +
	У2		+	+	+	
	У3		+	+	+	
Знать	З1	+	+	+		+
	З2	+	+	+		+
	З3	+	+	+		+

2. Фонд оценочных средств для оценки уровня освоения умений и знаний по дисциплине

2.1 Материалы текущего контроля успеваемости

Текущий контроль предназначен для проверки хода и качества формирования компетенций, стимулирования учебной работы обучающихся и совершенствования методики освоения новых знаний. Он обеспечивается проведением семинаров, оцениванием контрольных заданий, проверкой

конспектов лекций, выполнением индивидуальных и творческих заданий, периодическим опросом обучающихся на занятиях.

Критерии и шкала оценивания разноуровневых задач

Оценка

«зачтено»

«не зачтено»

Критерий оценки

Задача решена верно, приведены правильные аргументирующие выводы и разработаны рекомендации по совершенствованию кадрового потенциала. Результаты расчетов отображены графически.

Задача не решена или решена со значительными замечаниями.

Промежуточная аттестация предназначена для определения уровня освоения всего объема учебной дисциплины (модуля). Для оценивания результатов обучения при проведении промежуточной аттестации используется 2-х и 4-х балльная шкала.

Основные виды систем оценивания

Европейск	100-	4-балльная	2-балльная
ая А	балльная		
А-В+	94-100	отлично	
В	90-94		
В-С+	85-89		
С	80-84	хорошо	
С-D	75-79		зачтено
Е	70-74		
	65-69	удовлетворитель	
	60-64	но	
	55-59	неудовлетворител	не зачтено
	50-54	ьно	

Промежуточная аттестация предназначена для определения уровня освоения всего объема учебной дисциплины. Для оценивания результатов обучения при проведении промежуточной аттестации используется двухбалльная шкала: «зачтено», «не зачтено». В данном разделе представляются теоретические вопросы (для оценки знаний), типовые контрольные задания (для оценки умений), типовые практические задания (для оценки навыков и (или) опыта деятельности).

Проверяемые знания и умения УУ, 33.

Темы задач.

ТЕМА 1. Структура атома и вещества. Классификация ЭТМ.

РАЗДЕЛ I. Диэлектрики. Физические процессы в диэлектриках и их свойства.

ТЕМА 2. Поляризация диэлектриков.

ТЕМА 3. Электропроводность диэлектриков.

ТЕМА 4. Потери в диэлектриках.

ТЕМА 5. Пробой диэлектриков.

ТЕМА 6. Физико-механические, химические и радиационные свойства диэлектриков.

ТЕМА 7. Электроизоляционные и конденсаторные материалы.

ТЕМА 8. Активные материалы.

РАЗДЕЛ II. Проводниковые материалы.

ТЕМА 9. Физические процессы в проводниковых материалах и их свойства.

РАЗДЕЛ III. Полупроводниковые материалы.

ТЕМА 10. Физические процессы в полупроводниках и их свойства.

РАЗДЕЛ IV. Магнитные материалы.

ТЕМА 11. Физические процессы в магнитных материалах и их свойства.

Вопросы к зачету.

1. Четыре состояния вещества
2. Структура материала
3. Структура атома
4. Строение атома и обозначения
5. Атомная масса
6. Число атомов
7. Дефект массы
8. Энергия связи ядра
9. Радиус электрона
10. Радиус ядра
11. Радиус атома
12. Атомная оболочка
13. Квантовые числа
14. Заполнение оболочек
15. Связь между энергией и массой
16. Атомные и ионные связи
17. Излучение

- 18.Схема энергетических уровней
- 19.Возбуждение
- 20.Квантовомеханическая модель атома
- 21.Рентгеновское излучение
- 22.Радиоактивность
- 23.Структура и свойства кристаллов
- 24.Диэлектрики
- 25.Полупроводниковые материалы

Материал по выполнению практических работ изложен в методических указаниях по выполнению практических и лабораторных работ дисциплины ОП.06 Электротехнические материалы. Методические указания рассчитаны на выполнение 10 практических работ по основным темам рабочей учебной программы. Материал состоит из задания, кратких теоретических сведений, порядка выполнения и контрольных вопросов по каждой работе.

Время подготовки отчетов по практическим занятиям указано в графике внеаудиторной самостоятельной работы студента по дисциплине. Итогом выполнения лабораторных и практических занятий является оценка в баллах: 5 «отлично», 4 «хорошо», 3 «удовлетворительно», 2 «неудовлетворительно». Критерии оценок и проверяемые знания и умения, требования к оформлению отчета указаны в методических указаниях.

Лабораторная работа № 6

Определение удельного сопротивления твёрдых диэлектриков

1. ЦЕЛЬ РАБОТЫ

Знакомство с электрическими свойствами диэлектриков, способами их измерения, зависимостью от состава и структуры материала, температуры, других внешних воздействий.

2. ТЕОРЕТИЧЕСКИЕ ОСНОВЫ

2.1. УДЕЛЬНОЕ ЭЛЕКТРОСОПРОТИВЛЕНИЕ

Физической константой, характеризующей электрические свойства материала, является его удельное сопротивление ρ . Величина ρ определяется природой объекта и не зависит от его формы и размеров. Основой изучения электрических свойств металлов и сплавов является закон Ома, связывающий прямой пропорциональностью разность потенциалов на концах проводника U и силу тока I . Коэффициентом пропорциональности является электрическое сопротивление проводника R :

$$U = RI, \quad (1)$$

которое зависит от размеров проводника:

$$R = \rho l / S, \quad (2)$$

где l - длина проводника, а S - площадь его поперечного сечения. В международной системе единиц СИ $[R] = \text{Ом}$; $[\rho] = \text{Ом}\cdot\text{м}$. Величина обратная ρ :

$$\gamma = 1 / \rho \quad (3)$$

называется *удельной электропроводностью* и измеряется в $(\text{Ом}\cdot\text{м})^{-1}$.

2.2. ЭЛЕКТРОПРОВОДНОСТЬ ТВЕРДЫХ ДИЭЛЕКТРИКОВ

По электропроводности все твердые тела можно разделить на три большие группы: металлы, полупроводники, диэлектрики. Диэлектрики практически не проводят электрический ток – их используют в качестве электрических изоляторов. Удельная электропроводность занимает область лежащую ниже $10^{-8} (\text{Ом}\cdot\text{м})^{-1}$. Огромное влияние на величину электропроводности оказывают примеси и дефекты в материале.

Поскольку ширина запрещенной зоны у диэлектриков большая, рис. 1, то при комнатной и более низких температурах электроны из валентной зоны в зону проводимости практически не попадают. Концентрация свободных носителей в диэлектрике исключительно мала, и собственная проводимость ничтожна. Поэтому *электронная проводимость* (при участии как электронов, так и дырок, учитывая их природу) в диэлектрике может возникнуть лишь при наличии примеси как донорного, так и акцепторного типа, создающей разрешенные примесные уровни в запрещенной зоне. В связи с этим для электроизоляционных материалов так важна химическая чистота. Для различных диэлектриков электронная проводимость колеблется от 10^{-10} до $10^{-22} (\text{Ом}\cdot\text{см})^{-1}$.

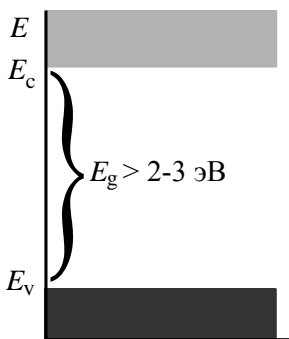


Рис. 1. Схема заполнения зон электронами в диэлектрике

Светло-серым цветом обозначена зона проводимости; белым — запрещенная зона; темно-серым цветом показано заполнение валентной зоны электронами. E_v — верхняя граница валентной зоны; E_g — ширина запрещенной зоны; E_c — нижняя граница зоны проводимости; $1 \text{ эВ} = 1,60217733 \cdot 10^{-19} \text{ Дж}$.

Электронная проводимость может возникать в диэлектриках не только за счет теплового воздействия, но также за счет облучения светом с соответствующей длиной волны, быстрыми частицами, при приложении сильных электрических полей.

Надо отметить, что если носители заряда достаточно сильно связаны с кристаллической решеткой, то возникает, так называемая **полярная проводимость**. Образование полярона связано с искажением (поляризацией) близ лежащей области кристаллической решетки носителем заряда. Носитель локализуется в этой области и движется вместе с ней, что значительно уменьшает его подвижность. При слабом взаимодействии носителя с решеткой образуется полярон большого радиуса, характеризующийся слабым искажением решетки, и следовательно, слабым влиянием на подвижность носителя. При сильном взаимодействии электрона или дырки с кристаллической решеткой может образоваться полярон малого радиуса (\sim постоянной решетки). В этом случае искажения решетки очень сильны. Такой полярон очень стабилен и движется даже за счет тепловых флуктуаций в кристалле прыжками. При наложении внешнего электрического поля в этом случае возникает так называемая **прыжковая проводимость**.

В ряде диэлектриков доминирует **ионная проводимость**, связанная как с направленным перемещением ионов примеси, так и ионов самого диэлектрика. В этом случае осуществляется не только перенос электрического заряда, но и перенос

вещества. Под действием внешнего электрического поля анионы движутся к аноду, а катионы к катоду. Постепенно концентрация носителей заряда уменьшается, поэтому величина ионного тока со временем спадает. При низких температурах обычно превалирует примесная ионная проводимость, а при высоких – перенос ионов основного вещества. У диэлектриков с ионным характером электропроводности соблюдаются законы Фарадея: количество выделившегося при электролизе вещества пропорционально количеству прошедшего через материал электричества. Например, ионная электропроводность неорганических стекол обусловлена электролизом различных окислов, входящих в состав самих стекол. Электропроводность стекол сильно повышается при содержании в них оксидов щелочных металлов (Li_2O , Na_2O , K_2O) из-за высокой подвижности катионов Li^+ , Na^+ , K^+ . Соответственно, введение окислов щелочноземельных металлов (MgO , CaO , BaO) приводит к снижению проводимости в стеклах.

У ряда диэлектриков выше некоторой критической температуры происходит фазовое превращение, которое связано с разупорядочением одной из ионных подрешеток. В этом случае происходит резкий скачок ионной проводимости, которая становится сравнимой с электропроводностью расплавов или концентрированных электролитов $\sim 1 \text{ (Ом}\cdot\text{см)}^{-1}$. Таким образом, кристалл переходит в особое состояние – *суперионное*. Такие кристаллы называются *суперионными проводниками*.

Таблица 1

Средние значения удельного объемного сопротивления

Наименование диэлектрика	ρ_v , Ом·м
Асботекстолит	$10^6 - 10^7$
Текстолит	$10^8 - 10^9$
Гетинакс	$10^8 - 10^{10}$
Капрон	$10^{10} - 10^{11}$
Лавсан	$10^{12} - 10^{13}$

Лакоткань (ЛХМ-105)	$10^{10}-10^{12}$
Микалекс	$10^{10}-10^{12}$
Полистирол	$10^{13}-10^{15}$
Полиуретан	$10^{12}-10^{13}$
Полиэтилен	$10^{13}-10^{15}$
Электрофарфор	$10^{11}-10^{12}$
Трансформаторное масло	$10^{12}-10^{13}$
Нефтяное масло для конденсаторов	$10^{12}-10^{13}$

Проводимость твердых диэлектриков подразделяют на объемную (количественно определяющую возможность прохождения тока через толщу изоляции) и поверхностную. Это связано с тем, что электрические свойства поверхности в результате взаимодействия с газовой или жидкой средой (загрязнение, увлажнение и т.п.) могут сильно отличаться от свойств объемной фазы.

Средние значения удельного объемного сопротивления ρ_v (при комнатной температуре) некоторых диэлектриков приведены в табл. 1.

2.3. ЗАВИСИМОСТЬ ЭЛЕКТРОПРОВОДНОСТИ ДИЭЛЕКТРИКОВ ОТ РАЗЛИЧНЫХ ФАКТОРОВ

В отличие от проводников у диэлектриков наблюдается изменение тока I со временем τ (рис. 2) вследствие уменьшения тока абсорбции $I_{аб}$, обусловленного наличием релаксационной поляризации. С определенного момента времени под воздействием постоянного напряжения в диэлектрике устанавливается только ток проводимости I_c , определяемый проводимостью диэлектрика.

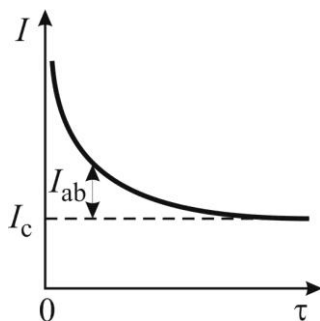


Рис. 2. Зависимость тока от времени

Температурная зависимость электронной проводимости хорошо описывается экспоненциальным законом:

$$\gamma = \gamma_0 \exp(-E_a/k_B T); \quad E_a/k_B T \gg 1, \quad (4)$$

где γ_0 – константа; E_a – энергия активации переноса заряда; $k_B = 1,380658 \cdot 10^{-23}$ Дж/К – постоянная Больцмана. Это связано с экспоненциальным изменением концентрации носителей с температурой. Подвижность меняется более медленно, и ее вклад менее существенен.

В ионных кристаллических диэлектриках при «низких» температурах проводимость обусловлена перемещением катионом с наибольшей подвижностью. С ростом температуры вклад в проводимость начинают вносить также и другие ионы. В результате общая температурная зависимость электропроводности описывается следующей формулой:

$$\gamma = \gamma_1 e^{-B_1/T} + \gamma_2 e^{-B_2/T}. \quad (5)$$

Одно из слагаемых преобладает при низких температурах, а другое – при высоких.

При высоких температурах возможно также внедрение электронов в твердый диэлектрик с поверхности металлических электродов.

В слабых полях вклад электронной проводимости очень незначителен. Однако в сильных полях в результате освобождения связанных электронов подвижность носителей возрастает. В результате ударной ионизации резко увеличивается концентрация электронов в зоне проводимости или дырок в валентной зоне. Все это приводит к росту электронной проводимости. Зависимость электропроводности от напряженности электрического поля E в таком случае описывается формулой:

$$\gamma = \gamma_s e^{bE}, \quad (6)$$

где γ_s – электропроводность в конце области насыщения; b – коэффициент, зависящий от температуры. В предпробойной области (очень сильные электрические поля) электропроводность кристаллических диэлектриков более точно описывается формулой Я.И. Френкеля:

$$\gamma = \gamma_s \exp\left(\frac{1}{k_B T} \sqrt{\frac{e^2 E}{4\pi\epsilon\epsilon_0}}\right), \quad (7)$$

где ϵ – относительная диэлектрическая проницаемость; $\epsilon_0 = 8,854 \cdot 10^{-12}$ Кл / (В·м) – электрическая постоянная.

Существенное влияние на электропроводность диэлектриков оказывают влажность. Присутствие даже малого количества воды способно значительно уменьшить электросопротивление изолятора. Дело в том, что растворимые в воде примеси диссоциируют на ионы. Увлажнение также может способствовать диссоциации основного вещества диэлектрика. Особенно сильно влага оказывает воздействие на волокнистые материалы, когда могут образовываться сплошные водяные пленки вдоль волокон, пронизывающие изоляцию. Поэтому гигроскопичные материалы подвергают сушке и пропитывают или покрывают лаками или компаундами.

На величину поверхностной проводимости диэлектриков также значительно влияет состояние их поверхности. Если поверхность шероховата, то в связи с удержанием ею пыли, осевшей из воздуха, или других случайно попавших частиц, поверхностное сопротивление будет значительно снижено. Поэтому поверхность обычно шлифуется, полируется, покрывается глазурью и т.д.

3. СПОСОБЫ ИЗМЕРЕНИЯ СОПРОТИВЛЕНИЯ

Сопротивление участка изоляции $R_{из}$ равно отношению приложенного к этому участку постоянного напряжения U к сквозному току $I_{из}$ через этот участок

$$R_{из} = U / I_{из}, \text{ Ом.} \quad (8)$$

Проводимость $G_{из}$ – величина, обратная $R_{из}$:

$$G_{из} = 1 / R_{из} = I_{из} / U, \text{ Ом}^{-1}. \quad (9)$$

Проводимость твердых диэлектриков подразделяют на объемную G_v и поверхностную G_s . Соответственно вводятся понятия объемного R_v и поверхностного R_s сопротивлений изоляции и объемного I_v и поверхностного I_s токов:

$$I_v = UG_v = \frac{U}{R_v}; \quad I_s = UG_s = \frac{U}{R_s} \quad (10)$$

Очевидно (рис. 3), что $I_{из} = I_v + I_s$, так что

$$G_{из} = G_v + G_s,$$

$$\frac{1}{R_{из}} = \frac{1}{R_v} + \frac{1}{R_s} \quad (11)$$

или

$$R_{из} = \frac{R_v R_s}{R_v + R_s}, \quad (12)$$

т.е. сопротивление изоляции определяется как результирующее двух сопротивлений (объемного и поверхностного), включенных параллельно друг другу между электродами.

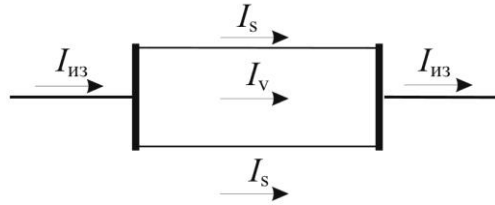


Рис. 3. Объемные и поверхностные токи утечки через участок изоляции

Для участка изоляции с постоянным поперечным сечением S и толщиной h (форма плоского конденсатора) объемное сопротивление рассчитывается по формуле

$$R_v = \rho_v \frac{h}{S}, \quad (13)$$

где ρ_v – объемное удельное сопротивление

$$\rho_v = R_v \frac{S}{h}, \text{ Ом} \cdot \text{м}. \quad (14)$$

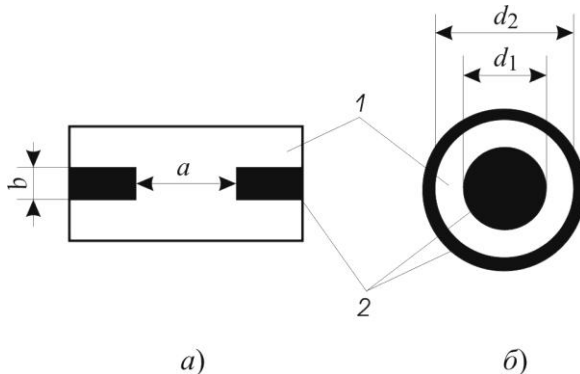


Рис. 4. Расположение электродов на поверхности диэлектрика при определении поверхностного сопротивления a – для электродов прямоугольной формы; b – для круглых электродов; 1 – диэлектрик; 2 – электроды

Для определения поверхностного удельного сопротивления ρ_s плоского образца на поверхности диэлектрика помещаются два электрода с правильными прямыми кромками длиной b , находящиеся на расстоянии a друг от друга (рис. 4, а). Сопротивление R_s участка поверхности между электродами равно

$$R_s = \rho_s \frac{a}{b}, \text{ Ом.} \quad (15)$$

Отсюда

$$\rho_s = R_s \frac{b}{a}, \text{ Ом.} \quad (16)$$

Очевидно, что при $b = a$, формула (16) дает $\rho_s = R_s$, т.е. можно сказать, что ρ_s – сопротивление квадрата любой величины на поверхности диэлектрика, если ток идет от одной стороны квадрата к противоположной стороне.

Для более точного определения величины ρ_s может быть измерено поверхностное сопротивление R_s между помещенными на поверхности диэлектрика электродами в виде двух коаксиальных колец (рис. 4, б).

В этом случае связь между R_s и ρ_s определяется уравнением

$$R_s = \frac{\rho_s}{2\pi} \ln \frac{d_2}{d_1}, \quad (17)$$

где d_1 – диаметр внутреннего электрода; d_2 – внутренний диаметр кольцевого электрода. Отсюда

$$\rho_s = R_s \frac{2\pi}{\ln \frac{d_2}{d_1}}. \quad (18)$$

4. УСТРОЙСТВО И ПРИНЦИП РАБОТЫ СТЕНДА

4.1. Стенд, рис. 5, состоит из термостата, осуществляющего установку, измерение, автоматическую

поддержку температуры образца диэлектрика и прибора измерительного (тераомметра) измеряющего поверхностное R_s и объемное R_v сопротивление образца. По результатам измерения R_s и R_v с учетом геометрических размеров электродов вычисляется удельное ρ_s и объемное ρ_v сопротивления диэлектрика.

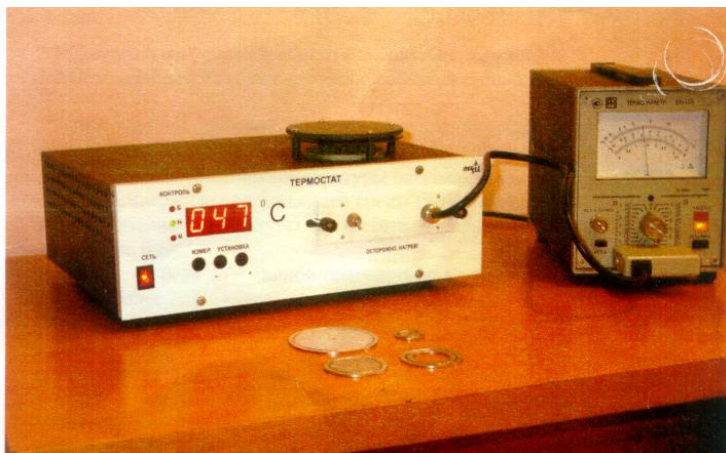
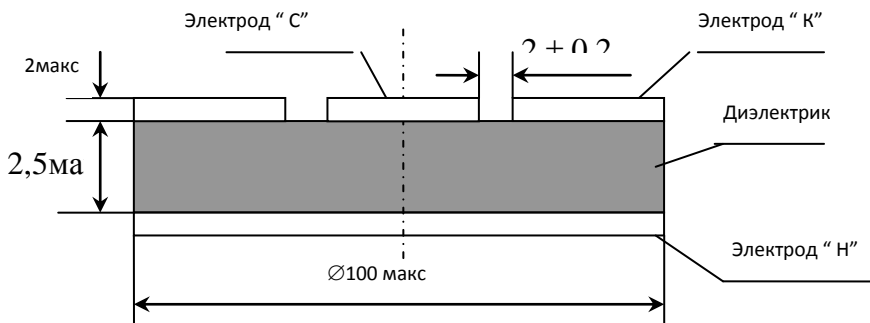


Рис. 5. Общий вид стенда

4.2. Нагрев осуществляется внутри рабочей камеры термостата, куда помещается приемная кассета с исследуемым диэлектрическим образцом. Конструкция рабочей камеры термостата обеспечивает одинаковую температуру во всем рабочем объеме и равновесие между температурой образца и среды. Измерение, регулирование и поддержка заданного температурного режима осуществляется по показанию чувствительного термодатчика, установленного стационарно внутри рабочей камеры термостата.

Предварительная установка значения требуемой температуры производится кнопками с индикацией на цифровом 3-х разрядном индикаторе, далее процесс разогрева (или остывания) до заданной температуры, а также ее поддержка осуществляется автоматически.

Контроль текущего температурного режима относительно заданного осуществляется тремя световыми индикаторами: "Б"– больше; "Н"– норма; "М"– меньше. Предусмотрена звуковая сигнализация при равенстве текущей температуры заданной. Значение текущей температуры выводится на цифровой 3-х разрядный индикатор нажатием кнопки ИЗМЕР.t.



Диаметр электрода С, мм	25	50	75
Внутренний диаметр электрода К, мм.	29	54	79
Наружный диаметр электрода К, мм.	50	75	95
Диаметр или сторона электрода Н, мм.	50	75	95
Величина зазора между электродами С и К, мм	2±0.2		

Рис. 6. Расположение электродов и их рекомендуемые размеры.

4.3. Объектами исследования могут быть плоские образцы различных твердых диэлектриков с заранее нанесенными на поверхность электродами или эластичные (резиноподобные) диэлектрики с нажимными сменными электродами .

В процессе измерения R_v электрод "С" является измерительным, электрод "Н" - электродом напряжения, электрод "К" – охранным (рис. 6).

В процессе измерения R_s электрод "С" является измерительным, электрод "К" - электродом напряжения, электрод "Н" – охранным (рис. 6).

4.4. Конструкция.

Конструктивно термостат и тераомметр выполнены в виде настольных блоков, соединенных соединительным шнуром, рис. 5. Назначение органов управления и присоединительных разъемов приведено ниже.

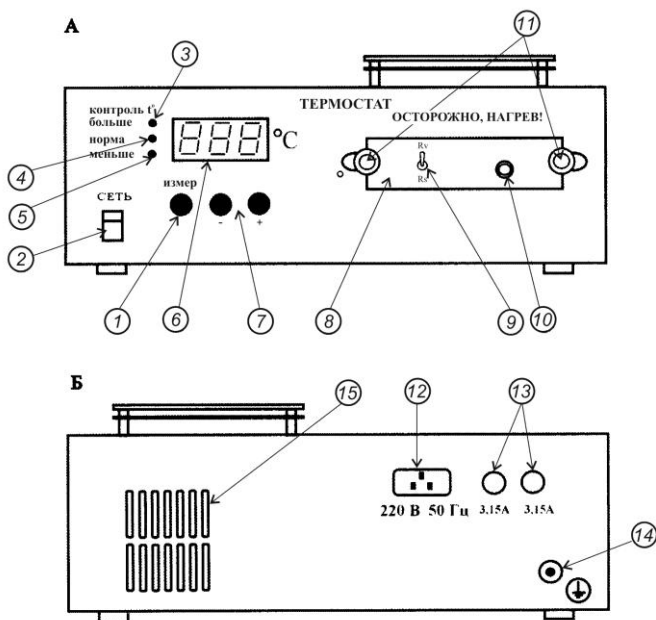


Рис. 7. Внешний вид передней (А) и задней (Б) панелей термостата.

4.4.1 Термостат (порядковые номера соответствуют рис. 7):

1– "ИЗМЕР.t" - кнопка вывода на цифровой индикатор значения текущей температуры и включения режима регулирования после включения питания.

2– "СЕТЬ" - выключатель питания.

- 3– Светодиод "Б" - индикация превышения температуры в рабочей камере термостата относительно заданной.
- 4– Светодиод "Н" - индикация равенства температуры в рабочей камере термостата и заданной.
- 5– Светодиод "М" - индикация пониженной температуры в рабочей камере термостата относительно заданной.
- 6– Цифровой 3-х разрядный индикатор температуры.
- 7– "УСТАНОВКА t - и +" - кнопки установки задаваемой температуры нагрева.
- 8– Приемная кассета для установки образца в рабочей камере.
- 9– " R_v / R_s " - тумблер переключения режимов измерения объемного или поверхностного сопротивления.
- 10– Выход к тераомметру.
- 11– Зажимы для закрепления приемной кассеты в рабочей камере термостата.
- 12– Вилка для подключения сетевого шнура питания.
- 13– Сетевые предохранители.
- 14– Клемма защитного заземления.
- 15– Жалюзи приточной вентиляции.

4.4.2 Тераомметр Е6-13А (порядковые номера соответствуют рис. 8):

- 1– Ручка установки нуля точно.
- 2– Кнопка замыкателя входа.
- 3– Высокоомное входное гнездо " r_x ".
- 4– Входное гнездо "+" источника измерительного напряжения.
- 5– Гнездо для подключения экрана.
- 6– Выключатель питания.

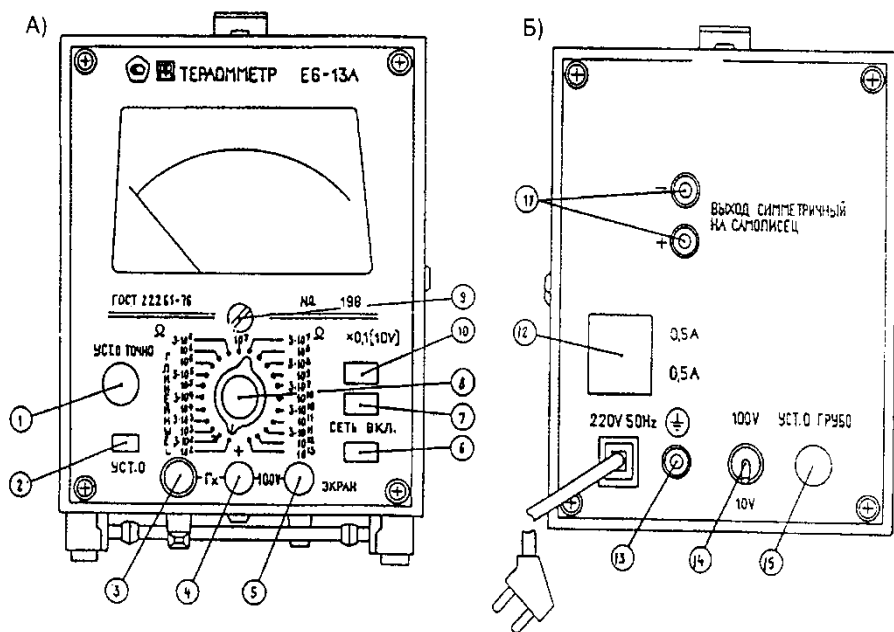


Рис. 8. Внешний вид передней (А) и задней (Б) панелей тераомметра Е16-13А.

- 7– Индикатор включения прибора.
- 8– Переключатель поддиапазонов измерения.
- 9– Корректор механического нуля.
- 10– Индикатор включения измерительного напряжения 10 В.
- 11– Гнезда выхода на самописец.
- 12– Сетевые предохранители.

- 13– Клемма защитного заземления корпуса.
 14– Переключатель измерительного напряжения 100 В/10В.
 15– Ручка установки нуля грубо.

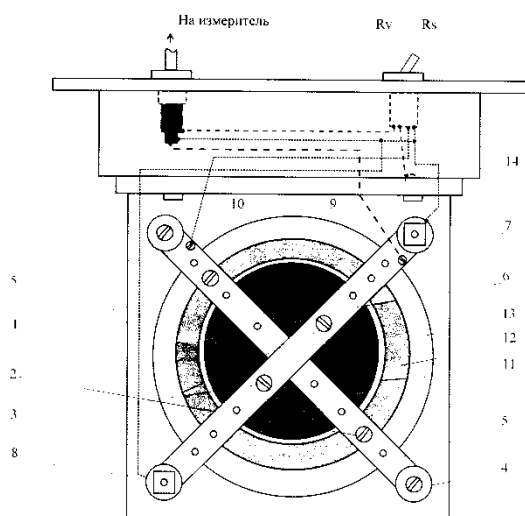


Рис. 9. Кассета с образцом диэлектрика

1 – основание (электрод Н); 2, 3 – прижимные винты; 4 – крепежный винт; 5, 6 – планки; 7 – контакт ХТ 3 (см. рис. 10); 8 – контакт ХТ 4 (рис. 10); 9 – контакт ХТ 1 (рис. 10); 10 – контакт ХТ 2 (рис. 10); 11 – электрод «С»; 12 – электрод «К»; 13 – образец диэлектрика; 14 – контакт ХТ 5 (рис. 10).

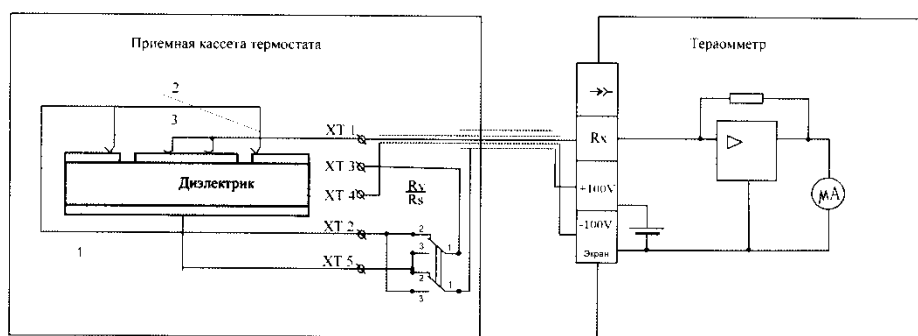


Рис. 10. Схема подключения электродов диэлектрика

1 – основание (поз. 1 рис. 9); 2 – прижимные винты (поз. 2 рис. 9);
 3 – прижимные винты (поз. 3 рис. 9)

4.4.3 Приемная кассета термостата выполнена в виде съемного узла и предназначена для подключения электродов диэлектрического образца к измерительной цепи тераомметра и установки в рабочей камере термостата. Электрический контакт с электродами образца осуществляется при помощи прижимных винтов. Электрическая схема кассеты приведена на рис. 9, вид кассеты приведен на рис. 10.

5. ПОДГОТОВКА СТЕНДА К РАБОТЕ

5.1. Установите диэлектрический образец, для чего:

5.1.1 Оцените состояние поверхности образца на наличие влаги, загрязнение, окисления электродов и при необходимости очистите их.

5.1.2 Извлеките приемную кассету из рабочей камеры термостата предварительно освободив зажимы 11 рис. 7.

5.1.3 Расположите образец диэлектрика на основании 1 рис. 9 кассеты для чего предварительно выкрутите прижимные винты 2, 3 рис. 9 и, если диаметр устанавливаемого образца более 50 мм, выкрутите крепежный винт 4 рис. 9 и поверните планку 5 рис. 9 против часовой стрелки. Если испытывается образец с заранее нанесенными "С", "К" и "Н" электродами (рис. 6), то он ложится на основание электродом "Н".

5.1.4 При использовании нажимных сменных электродов "С" и "К" из комплекта поставки, установите их на образец полированной поверхностью. Роль электрода "Н" в этом случае играет само основание кассеты.

5.1.5 Установите планку 5 рис. 9 на место (при необходимости).

5.1.6 Вкрутите прижимные винты 2, 3 в соответствующие планки 5, 6 рис. 9 выбрав необходимое отверстие в планках таким образом, чтобы винты 2 обеспечивали прижим и электрический контакт с электродом "С", а винты 3 - с электродом "К".

Примечание: Для обеспечения равномерного зазора ($2 \pm 0,2$) мм между нажимными сменными электродами "С" и "К", перед прижимом по п. 5.1.6 в зазор равномерно устанавливаются калибровочные штыри из комплекта поставки, которые затем, после прижима по п. 5.1.6, извлекаются.

5.2 Вставьте приемную кассету в рабочую камеру термостата и закрепите ее зажимами 11 рис. 7.

5.3 Соедините шнур кассеты термостата 10 рис. 7 с тераомметром.

5.4 Включите шнур сетевой термостата в сеть 220 В, 50 Гц, включите выключатель питания "СЕТЬ". При этом цифровой индикатор должен показывать 15 °С и светиться индикатор "Б".

5.5 Выдержите термостат во включенном состоянии в течении 10 мин.

5.6 Тераомметр Е6-13А.

5.6.1 Проверьте положение кнопки замыкателя входа поз. 2 рис. 8, имеющей два положения:

нажатое – режим установки нуля;

отжатое – режим измерения.

Установите кнопку в нажатое состояние.

5.6.2. Установите с помощью механического корректора 9 рис. 8 стрелку прибора на нулевую отметку шкалы.

5.6.3. Включите шнур питания в сеть 220 В, 50 Гц, переведите выключатель питания в положение "СЕТЬ ВКЛ". При этом должна светиться индикаторная лампочка. Стрелка прибора должна установиться на нулевую отметку шкалы в течении 1 мин.

5.6.4. Выдержите тераомметр включенным в течение 30 мин.

5.6.5. Выберите и включите требуемое измерительное напряжение. Измерительное напряжение на входных гнездах тераомметра может быть выбрано равным 100 или 10 В с помощью переключателя, расположенного на задней панели. При включении измерительного напряжения 10 В на передней панели тераомметра светится индикаторная лампочка $\times 0,1$ [10 v]. Это означает, что полученный по прибору результат измерения следует умножить на 0.1.

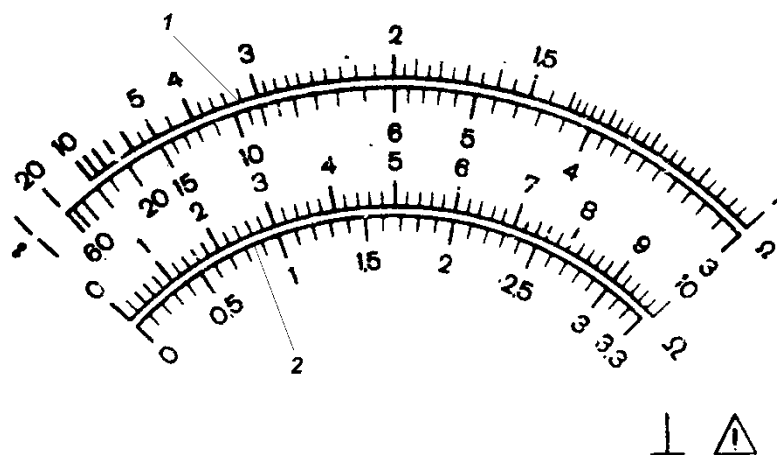


Рис. 11. Шкалы тераомметра
1 – обратно пропорциональные; 2 – линейные

5.6.6. Установите ручками "УСТ.0 ГРУБО" и "УСТ.0. ТОЧНО" поз.1, 15 рис. 8 указатель прибора на нулевую отметку при проведении измерений по линейным шкалам и на отметку ∞ при проведении измерений по обратной шкале. Переключатель поддиапазонов переведите в положение, соответствующее измеряемому сопротивлению. На поддиапазонах от 10^2 до 10^6 Ом, обозначенных на передней панели ЛИНЕЙНЫЕ, отсчет производите по линейным шкалам, а на поддиапазонах от 10^6 до 10^{13} Ом – по обратно пропорциональным шкалам (расположены сверху). При проведении измерений по обратно пропорциональным шкалам измерительное напряжение на входных гнездах может быть выбрано равным 100 или 10 В.

6. ПОРЯДОК РАБОТЫ

6.1. Произведите измерения объемного R_v , а затем поверхностного R_s сопротивлений образца при комнатной температуре (начальное значение температуры внутри рабочей камеры термостата) для этого:

6.1.1. Нажмите кнопку "ИЗМЕР.t" термостата и измерьте значение температуры по цифровому индикатору.

6.1.2. Переведите тумблер " R_v / R_s " приемной кассеты термостата в положение " R_v ".

6.1.3. Переведите кнопку замыкателя входа тераомметра "УСТ.)" в отжатое положение.

6.1.4. Изменяя при необходимости поддиапазон измерения переключателем поз. 8 рис. 8, произведите отсчет R_v по шкале, соответствующей установленному поддиапазону.

6.1.5. Переведите тумблер " R_v / R_s " приемной кассеты термостата в положение " R_s " и, изменяя при необходимости поддиапазон измерения, произведите отсчет R_s по шкале, соответствующей установленному поддиапазону.

ВНИМАНИЕ! При переключениях на поддиапазонах измерения $10^{11} \dots 10^{13}$ Ом возможно зашкаливание стрелки тераомметра. Время восстановления показания не более 30 с.

6.2. С помощью кнопок "УСТАНОВКА t – или + " задайте требуемую температуру нагрева термостата на цифровом индикаторе (рекомендуется повышать температуру степенями на 5...20 °С).

6.3. Контролируйте нагрев термостата до заданной температуры по состоянию светодиодных индикаторов: "М" – меньше; "Н" – норма; "Б" – больше. При зажигании светодиода "Н" (дублируется звуковым сигналом) необходимо сделать выдержку 3...5 мин. Для обеспечения установившегося температурного режима внутри рабочей камеры термостата. После наступления установившегося температурного режима (стрелка тераомметра перестанет дрейфовать) проведите измерения по п. 6.1.1–5.

6.4. При необходимости измерения можно проводить и в режиме уменьшения нагрева от установленной максимальной температуры.

6.5. По измеренным значениям R_s и R_v , с учетом геометрических размеров образца с круглыми электродами (рис. 6) вычислить значения поверхностного ρ_s и объемного ρ_v удельных сопротивлений.

$$\rho_v = R_v \frac{\pi D^2}{4h}, \text{ Ом} \cdot \text{м} \quad (19)$$

$$\rho_s = R_s \frac{\pi D}{g}, \text{ Ом}, \quad (20)$$

где $D = \frac{(d_1 + d_2)}{2}$; d_1 – диаметр электрода “С”, м; d_2 – диаметр электрода “К”, м; h –

толщина образца диэлектрика, м;
 g – ширина зазора между электродами “С” и “К”, м;
 R_v – измеренное объемное сопротивление Ом; R_s – измеренное поверхностное сопротивление, Ом. Формула (20) получена из (18) разложением логарифма в ряд и учетом явления растекания тока под электродом.

6.6. Результаты записать в табл. 2.

Таблица 2.

$T, \text{ К}$	$R_v, \text{ Ом}$	$R_s, \text{ Ом}$	$\rho_v, \text{ Ом} \cdot \text{м}$	$\rho_s, \text{ Ом}$

6.7. **ВНИМАНИЕ!** После окончания измерений кнопкой “ УСТАНОВКА t - ” установите минимальную температуру, не допускайте длительной работы термостата при температурах свыше 100 °С. После 2–х часов непрерывной работы выключите термостат на время не менее 30 мин.

7. КОНТРОЛЬНЫЕ ВОПРОСЫ

1. Каковы причины возникновения электронной проводимости в диэлектрике?
2. В чем особенность полярной проводимости?
3. Почему спадает ионный ток в диэлектрике?
4. Понятие объемной и поверхностной проводимостей. Единицы измерения. Каков порядок этих величин для диэлектриков?
5. Зависимость электропроводности диэлектрика от температуры.
6. Как влияет влажность и состояние поверхности на электропроводность диэлектрика?

2.2. Материалы промежуточной аттестации

Задания для оценки освоения знаний представляет Дифференциальный зачет по темам учебных семестров рабочей учебной программы дисциплины ОП.06 Электротехнические материалы, 3 семестр в форме индивидуального собеседования.

Вопросы к Дифференциальному зачету.

- 1.Поляризация диэлектриков. Механизм и показатели поляризации
- 2.Диэлектрическая поляризация газов, жидкостей и твердых веществ
- 3.Механизм электропроводности
- 4.Токи смещения или поляризованные токи
- 5.Определение электрического сопротивления
- 6.Определение удельного объемного сопротивления
- 7.Определение удельного объемного и поверхностного сопротивлений для реальных конструкций
- 8.Влияние эксплуатационных факторов на величину удельного сопротивления (температура, влажность, напряжение)
- 9.Электропроводность газов
- 10.Электропроводность жидкостей
- 11.Электропроводность твердых диэлектриков
- 12.Поверхностная проводимость твердых диэлектриков
- 13.Поляризация в диэлектрике в переменном поле
- 14.Потери на электропроводность. Физическая сущность потерь
- 15.Коэффициент диэлектрических потерь материала
- 16.Зависимость $\tan \delta$ от частоты
- 17.Зависимость $\tan \delta$ от температуры
- 18.Влияние влажности на величину $\tan \delta$
- 19.Ионизационные потери
- 20.Релаксационные потери
- 21.Пробой диэлектриков
- 22.Ударная ионизация
- 23.Термоионизация
- 24.Фотоионизация
- 25.Электрическая прочность электроизоляционных материалов

26. Влияние формы поля на электрическую прочность

27. Пробой газов

