

ФЕДЕРАЛЬНОЕ АГЕНТСТВО ЖЕЛЕЗНОДОРОЖНОГО ТРАНСПОРТА
Улан-Удэнский колледж железнодорожного транспорта -
филиал Федерального государственного бюджетного образовательного учреждения
высшего образования «Иркутский государственный университет путей сообщения»
(УУКЖТ ИрГУПС)

**ФОНД ОЦЕНОЧНЫХ СРЕДСТВ ПО
ПРОФЕССИОНАЛЬНОМУ МОДУЛЮ**

**ПМ.01 ЭКСПЛУАТАЦИЯ И ТЕХНИЧЕСКОЕ ОБСЛУЖИВАНИЕ
ПОДВИЖНОГО СОСТАВА**

программы подготовки специалистов среднего звена (ППССЗ)

по специальности СПО

23.02.06 Техническая эксплуатация подвижного состава железных дорог
(вагоны)

*Базовая подготовка
среднего профессионального образования*

*Очная форма обучения на базе
основного общего образования / среднего общего образования*

Улан-Удэ -2022

Электронный документ выгружен из ЕИС ФГБОУ ВО ИрГУПС и соответствует оригиналу

Подписант ФГБОУ ВО ИрГУПС Трофимов Ю.А.

00a73c5b7b623a969ccad43a81ab346d50 с 08.12.2022 14:32 по 02.03.2024 14:32 GMT+03:00

Подпись соответствует файлу документа



Фонд оценочных средств разработан на основе федерального государственного образовательного стандарта среднего профессионального образования по специальности 23.02.06 Техническая эксплуатация подвижного состава железных дорог (вагоны) (базовая подготовка) и программы профессионального модуля ПМ.01 Эксплуатация и техническое обслуживание подвижного состава.

РАССМОТРЕНО

ЦМК 23.02.06

протокол № 4 от « 20 » 04 2023 г.

Председатель ЦМК



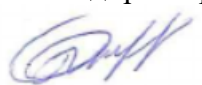
Т.А.Мятлева

(подпись)

(И.О.Ф.)

СОГЛАСОВАНО

Зам. директора колледжа по УР



И.А. Бочарова

(подпись)

(И.О.Ф.)

« 09 » 06 2023 г.

СОГЛАСОВАНО

Зам. директора колледжа по ПО



П.М. Дмитриев

(подпись)

(И.О.Ф.)

«09 » 06 2023г.

Разработчики:

Мятлева Т.А., преподаватель высшей квалификационной категории УУКЖТ

Ревуцкая И.М., преподаватель первой квалификационной категории УУКЖТ

Эксперты от работодателя:

ВЧЭэ-10

(место работы)

инженер по подготовке кадров

(занимаемая должность)

А.В.Таран

(инициалы, фамилия)

Содержание

1. Паспорт фонда оценочных средств	4
1.1 Область применения	4
1.2 Формы промежуточной аттестации по профессиональному модулю	4
1.3 Результаты освоения модуля, подлежащие проверке	5
1.4 Портфолио	7
2. Фонд оценочных средств для контроля и оценки уровня освоения умений и знаний по МДК.01.02	7
2.1 Материалы текущего контроля успеваемости МДК.01.01	7
2.2 Материалы текущего контроля успеваемости МДК.01.02	43
2.3 Материалы промежуточной аттестации	71
3. Фонд оценочных средств для проверки результатов освоения программы профессионального модуля по практике	114
3.1 Общие положения	114
3.2 Виды работ практики и проверяемые результаты обучения по профессиональному модулю	114
3.3 Форма аттестационного листа по практике	116
4. Фонд оценочных средств для экзамена квалификационного	119
4.1 Паспорт	119
4.2 Пакет экзаменатора	121
4.3 Билет для экзаменуемого	127
4.4 Оценочная ведомость профессионального модуля	128
Приложение 1 Сводная таблица-ведомость по ПМ.01	130

1. Паспорт фонда оценочных средств

1.1 Область применения

ФОС предназначен для проверки результатов освоения профессионального модуля программы подготовки специалистов среднего звена (ППССЗ) по специальности 23.02.06 Техническая эксплуатация подвижного состава железных дорог (вагоны) в части овладения видом профессиональной деятельности (ВПД) Эксплуатация и техническое обслуживание подвижного состава железных дорог.

ФОС включают контрольные материалы для проведения текущего контроля и промежуточной аттестации в форме дифференцированного зачета, экзамена.

ФОС разработан на основании:

- ФГОС СПО по специальности 23.02.06 Техническая эксплуатация подвижного состава железных дорог (вагоны)
- рабочей программы профессионального модуля ПМ.01 Эксплуатация и техническое обслуживание подвижного состава.

Результатом освоения профессионального модуля является готовность обучающегося к выполнению вида профессиональной деятельности Эксплуатация и техническое обслуживание подвижного состава железных дорог и составляющих его профессиональных компетенций, а также общих компетенций, формирующиеся в процессе освоения ППССЗ в целом.

Формой аттестации по итогам освоения программы профессионального модуля является экзамен квалификационный в виде устного ответа на вопросы билета. Итогом экзамена квалификационного является оценка.

Формы контроля и оценивания элементов ПМ проводятся:

по МДК – оценивание уровня знаний и умений;

по практике – проверка приобретённого практического опыта;

по ПМ – проверка сформированных общих и профессиональных компетенций.

1.2. Формы промежуточной аттестации по профессиональному модулю

Таблица 1-Запланированные формы промежуточной аттестации

Элементы модуля, профессиональный модуль	Семестр на базе основного общего образования	Семестр на базе среднего общего образования	Формы промежуточной аттестации
МДК .01.01 Конструкция, техническое обслуживание и ремонт подвижного состава (по видам подвижного состава)	5	3	Дифференцированный зачет

МДК. 01.02 Эксплуатация подвижного состава (по видам подвижного состава) и обеспечение безопасности движения поездов	5,7	3,5	Дифференцированный зачет
МДК. 01.01 Конструкция, техническое обслуживание и ремонт подвижного состава (по видам подвижного состава)	4, 6, 7	2,4,5	Экзамен
МДК 01.02 Эксплуатация подвижного состава (по видам подвижного состава) и обеспечение безопасности движения поездов	6,8	4,6	Экзамен
УП.01.01	3,4	1,2	Дифференцированный зачет
ПП.01.01	6,7,8	4,5,6	Дифференцированный зачёт
ПМ.01 ЭК	8	6	Экзамен квалификационный

1.3. Результаты освоения модуля, подлежащие проверке

В результате контроля и оценки по профессиональному модулю осуществляется комплексная проверка следующих основных результатов обучения (профессиональных и общих компетенций):

Таблица 2 - Комплексные показатели сформированности компетенций

Профессиональные и общие компетенции, которые возможно сгруппировать для проверки	Показатели оценки результата	Методы и формы контроля
1	2	3
ПК 1.1 ОК 1. ОК 3. ОК 4.	-наличие практического опыта; демонстрация знаний конструкции деталей, узлов, агрегатов и систем вагонов; -полнота и точность выполнения норм охраны труда и ТБ; -выполнение ТО узлов, агрегатов и систем вагонов; -выполнение ремонта деталей и узлов вагонов; -изложение требований типовых технологических процессов при ремонте деталей, узлов, агрегатов и систем вагонов; -правильное и грамотное заполнение технической и технологической документации; -быстрота и полнота поиска информации	Экзамен квалификационный

	<p>по нормативной документации и профессиональным базам данных;</p> <ul style="list-style-type: none"> -точность и грамотность чтения чертежей и схем; -изложение сущности перспективных технических новшеств; -демонстрация способности принимать решения в стандартных и нестандартных ситуациях и нести за них ответственность; -нахождение и использование информации для эффективного выполнения профессиональных задач, профессионального и личного развития. 	
<p>ПК 1.2 ОК 2. ОК 6.</p>	<ul style="list-style-type: none"> -демонстрация знаний конструкции деталей, узлов, агрегатов и систем вагонов; -полнота и точность выполнения норм охраны труда и ТБ; -выполнение проверки работоспособности частей вагонов; -проверка технического состояния элементов вагонов; -грамотное заполнение документации, применяемой в вагонном хозяйстве; -применение противопожарных средств; -обоснование выбора и применения методов и способов решения профессиональных задач в области разработки технологических процессов; -демонстрация эффективности и качества выполнения профессиональных задач; -проявление интереса к инновациям в профессиональной области. 	<p>Экзамен квалификационный</p>
<p>ПК 1.3 ОК 5. ОК 7.</p>	<ul style="list-style-type: none"> -демонстрация знаний конструкции деталей, узлов, агрегатов вагонов; -полнота и точность выполнения норм охраны труда; -принятие решения правильности действий в нестандартных ситуациях в вагонном хозяйстве; -демонстрация правильного порядка действий в аварийных и нестандартных ситуациях, в том числе с опасными грузами; -определение неисправного состояния подвижного состава по внешним признакам. 	<p>Экзамен квалификационный</p>

1.4 Портфолио

Тип портфолио: _портфолио смешанного типа

Таблица 3 Показатели оценки портфолио

Коды и наименования проверяемых компетенций или их сочетаний	Показатели оценки результата	Оценка (да / нет)
ОК 08., ОК 09.	-доклады на научно-практических конференциях; -составление презентаций; -грамоты, дипломы олимпиад, конкурсов; -отзывы руководителей по практике; -материалы фото-видеофиксаций; -отчёты о практиках.	

2. Фонд оценочных средств для контроля и оценки уровня освоения умений и знаний по МДК.01.02

Предметом оценки освоения МДК.01.01, МДК. 01.02 являются умения и знания. Контроль и оценка этих дидактических единиц осуществляются в виде текущего контроля и промежуточной аттестации. Распределение основных показателей оценки результатов по видам аттестации приводится в сводной таблице-ведомости по профессиональному модулю (Приложение 1).

2.1 Материалы текущего контроля успеваемости МДК.01.01:

Задания для оценки освоения знаний МДК. 01.01 Конструкция, техническое обслуживание и ремонт подвижного состава (по видам подвижного состава) представляют выполнение - практических и лабораторных работ, тестов с выбором ответа, контрольных работ.

Тема 1.1 «Общие сведения о вагонах»

Рабочей учебной программой по теме 1 «Общие сведения по вагонам» предусмотрено 20 часов на проведение практических занятий (10 практических работ). Практические работы проводятся в соответствии с «Методическими указаниями по выполнению практических работ».

Пример одной практической работы.

Практическая работа 1

Тема: Общие сведения о вагонах.

Цель: Научиться определять типы вагонов, тару вагоны, базу вагона.

Перечень оборудования учебно-наглядных пособий: макеты вагонов, вагоны установленные на учебном полигоне колледжа.

Рекомендуемая литература

Быков, Б. В Конструкция механической части вагонов [Текст] : учеб. пособ. / Б.В Быков, В. Ф. Куликов. - М. : ФГБОУ Учебно - методический центр по образованию на железнодорожном транспорте, 2016. - 247 с.

Задание: Выполните расчет основных технических параметров вагонов.

Краткие теоретические сведения

Вагоном называется единица железнодорожного подвижного состава, предназначенная для перевозки пассажиров или грузов. Вагонный парк характеризуется сложностью и многообразием типов и конструкций. Это вызвано необходимостью удовлетворения различных требований при перевозках: защиты ряда грузов от атмосферных воздействий, сохранения качества скоропортящихся грузов, обеспечения комфорта пассажирам и др.

Вагоны классифицируются по четырем основным признакам: назначению, месту эксплуатации, осности и ширине колеи.

По назначению вагоны разделяются на две основные группы: пассажирские и грузовые.

Парк пассажирских вагонов составляют несамоходные вагоны, перемещаемые локомотивами, и самоходные, имеющие свою энергетическую установку или получающие энергию от контактной сети. К несамоходным пассажирским вагонам относятся вагоны дальнего следования, межобластного и пригородного сообщения, вагоны-рестораны, багажные, почтовые, почтово-багажные и специальные.

Вагоны дальнего следования — это некупейные и купейные вагоны со спальными жесткими местами, а также купейные с мягкими спальными местами. Вагоны межобластного сообщения используют для перевозки пассажиров на расстояние до 700 км. Эти вагоны строятся открытого типа или купейными и оборудуются мягкими креслами для сидения.

В вагонах пригородного сообщения перевозят пассажиров на расстояние до 150 км. Пригородные поезда локомотивной тяги формируются из вагонов с креслами или жесткими местами для сидения. Вагоны-рестораны предназначены для организации питания пассажиров в пути следования, почтовые — для перевозки почтовых грузов, багажные — для багажа. От вагонов для перевозки пассажиров они отличаются планировкой и внутренним оборудованием.

К специальным пассажирским вагонам относятся: служебные и санитарные вагоны, вагоны-клубы, вагоны-электростанции и другие. Самоходные пассажирские вагоны — это вагоны электро- и дизель-поездов, а также автомотрисы. Они используются для пригородного и местного сообщений.

Парк грузовых вагонов состоит из универсальных и специальных вагонов следующих типов: крытые — для грузов, требующих защиты от атмосферных воздействий и механических повреждений; полувагоны — для навалочных, штабельных и штучных грузов, не требующих защиты от атмосферных воздействий, платформы

— для длинномерных, штабельных, громоздких, сыпучих и колесно-гусеничных грузов, не требующих защиты от атмосферных воздействий; цистерны — для жидких, газообразных и пылевидных грузов; изотермические — для скоропортящихся грузов; хопперы — для массовых сыпучих грузов; транспортеры — для крупногабаритных и тяжеловесных грузов, которые по своим размерам или массе не могут быть перевезены в других вагонах; думпкары (вагоны-самосвалы) — для транспортировки и автоматизированной разгрузки горнорудных и земляных пород.

Универсальные вагоны предназначены для перевозки широкой номенклатуры грузов, специальные — для отдельных видов или групп сходных по свойствам грузов. К универсальным вагонам относятся крытые вагоны с дверями в боковых стенах, полувагоны с люками в полу, платформы с откидными бортами и рефрижераторные изотермические вагоны.

Специальные вагоны — это цистерны, хопперы (крытые и открытые), транспортеры, думпкары, а также крытые вагоны для перевозки скота, стали и бумаги в рулонах, полувагоны; глухим кузовом, платформы и крытые вагоны для перевозки автомобилей, платформы для крупнотоннажных контейнеров и лесоматериалов, изотермические вагоны для перевозки молока, живой рыбы, вина и др.

Обратите внимание: большинство указанных типов вагонов подразделяются на универсальные и специальные. Цистерны, хопперы, транспортеры и думпкары относятся к специальным.

Соотношение универсальных и специальных вагонов в общем грузовом парке определяется технико-экономическими расчетами, так как каждой из этих групп свойственны свои достоинства и недостатки. Универсальные вагоны имеют меньший порожний пробег, но они хуже приспособлены для полной механизации погрузочно-разгрузочных работ и у них в ряде случаев недостаточно полно используются грузоподъемность и вместимость кузова. Специальные вагоны таких недостатков не имеют, но для них характерен большой порожний пробег, что требует наличия большего количества таких вагонов. Увеличение числа вагонов на выполнение заданного объема перевозок приводит к росту капитальных вложений в вагонный парк и усложняет регулировочную работу на железных дорогах.

По месту эксплуатации различают вагоны магистральные (общесетевые), промышленного и городского транспорта. Магистральные вагоны допускаются для движения по всей сети железных дорог России и стран СНГ. Вагоны промышленного транспорта предназначены для эксплуатации на подъездных путях промышленных предприятий. Однако те из них, которые отвечают требованиям норм расчета и проектирования вагонов магистральных железных дорог и Правил технической эксплуатации железных дорог (ПТЭ), имеют право выхода на пути.

К вагонам промышленного транспорта относятся думпкары, используемые на горнорудных и угольных предприятиях, а также все специальные грузовые вагоны, эксплуатируемые на промышленных предприятиях.

Вагоны городского транспорта обеспечивают перевозку пассажиров по городским и, в ряде случаев, пригородным железнодорожным путям — наземным и подземным. К вагонам городского транспорта относят: трамвайные вагоны — для перевозки населения по рельсовым путям, оборудованным контактной подвеской; вагоны метрополитена — для массовой перевозки пассажиров на линиях метрополитена, оборудованных третьим токоведущим рельсом.

Порядок выполнения работы:

1. Выполните классификацию вагонов.
2. Дайте понятия осьность, грузоподъемность, линейные размеры, масса тары коэффициент тары
3. Произведите полное описание технических параметров одного вида подвижного состава в соответствии с заданием.

Содержание отчета: номер, название и цель работы, описание технических параметров вагонов.

Контрольные вопросы:

1. Дайте определения осьность, грузоподъемность, линейные размеры, масса тары коэффициент тары.
2. По каким признакам классифицируются вагоны?
3. Поясните описание технических параметров?

Текущий контроль по теме 1.1 «Общие сведения о вагонах»

2 варианта, в каждом тесте 6 вопросов. Время на выполнения. – 10мин.

Вариант 1

Ф.И.О _____ (роспись)

начало теста ____ час. ____ мин.

окончание ____ час. ____ мин.

1. Ширина груженого вагона:

Варианты ответов:

а) не более 3100

б) не более 3750

в) не более 5000 мм

2. Вагон служит:

Варианты ответов:

а) Для перевозки грузов и пассажиров

б) для крепления элементов конструкции подвижного состава

в) для взаимодействия с ж.д. путями

3. Диаметр колеса вагона:

Варианты ответов:

а) 1050мм

б) 1020мм

в) 950мм

4. Буксовый узел имеет подшипников:

Варианты ответов:

а) 15

б) 3

в) 2

5. Высота оси СА-3 в прожнем состоянии не более:

варианты ответов:

а) 950мм

б) 1080мм

в) 1000мм

6. Пассажирские поезда дальнего следования осуществляют перевозку пассажиров на расстояние:

а) свыше 1000км

б) свыше 1500км

в) свыше 1200км

Количество правильных ответов _____

Количество неправильных ответов _____

Оценка _____

Ключ к тесту:

1 б) , 2 а), 3 в), 4 в), 5 б), 6 а).

Критерии оценки результата:

- «отлично» - ставится за правильное выполнение 6 вопросов

- «хорошо»- ставится за правильное выполнение 5 вопросов

- «удовлетворительно» - ставится за правильное выполнение 4 вопроса

- «неудовлетворительно» - ставится за правильное выполнение 3 вопроса

Вариативность: 2 варианта

Критерии оценки:

«отлично»- все задания выполнены верно;

«хорошо»- все задания выполнены верно, но имеются некоторые мелкие неточности;

«удовлетворительно» - выполнена половина задания или в заданиях имеются существенные недоработки;

«неудовлетворительно» - выполнено меньше половины заданий или в заданиях имеются существенные недоработки;

Тема 1.2 «Конструкция вагонов»

Рабочей учебной программой по теме 2 «Конструкция вагонов» предусмотрено 34 часов на проведение лабораторных занятий (17 лабораторных работ). Практи-

ческие работы проводятся в соответствии с «Методическими указаниями по выполнению лабораторных работ».

Пример одной лабораторной работы.

Лабораторная работа 2

Тема: Основные части вагонов.

Цель: Уметь определять основные части вагонов.

Перечень оборудования учебно-наглядных пособий: макеты вагонов, вагоны установленные на учебном полигоне колледжа

Рекомендуемая литература

Быков, Б. В Конструкция механической части вагонов [Текст] : учеб. пособ. / Б.В Быков, В. Ф. Куликов. - М. : ФГБОУ Учебно - методический центр по образованию на железнодорожном транспорте, 2016. - 247 с.

Задание: Классифицируете основные части вагонов.

Краткие теоретические сведения

Независимо от назначения и типа все вагоны состоят из четырех основных элементов (узлов), рисунок 1:

- кузова 1,
- ходовых частей 4,
- ударно-тяговых устройств 2,
- тормозного оборудования 3

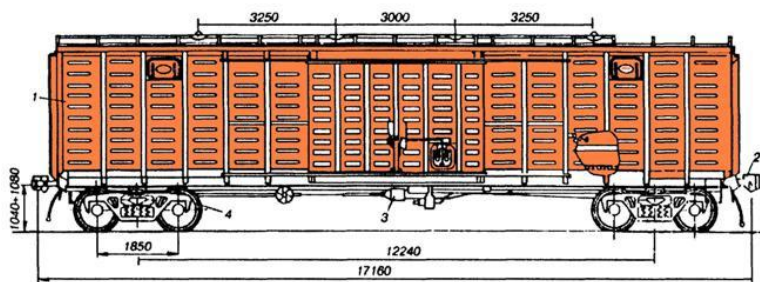


Рисунок 1- Грузовой подвижной состав

Кузов вагона предназначен для размещения пассажиров или грузов. Конструкция кузова зависит от типа вагона. Все кузова имеют устройства, необходимые для обеспечения сохранности перевозимого груза или комфорта пассажиров. У большинства вагонов основанием кузова является рама. Кузов пассажирского вагона состоит из рамы, боковых и торцовых стен, пола, крыши, дверей, окон и соответствующего внутреннего оборудования (систем электрооборудования, отопления, вентиляции, освещения, водоснабжения, диванов для лежания или сидения, багажных полок и др.). Кузова грузовых вагонов открытого типа имеют раму с настилом пола, боковые и торцовые стены или борта, а закрытого типа — дополнительно еще

крышу. У цистерн безрамной конструкции кузовом является котел, рамной конструкции — рама с котлом. Кузова пассажирских, изотермических и некоторых специальных грузовых вагонов имеют теплоизоляцию для поддержания необходимого температурного режима. Особенностью вагонов-хопперов является кузов, имеющий наклонные торцовые стены для выгрузки груза самотеком и разгрузочные бункера в нижней части. Вагоны-думпкары имеют кузов, наклоняющийся при выгрузке груза, и борта, откидывающиеся при наклоне кузова.

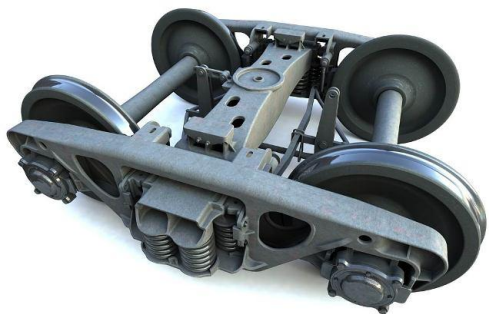


Рисунок 2 – Грузовая тележка модели 18-100

Ходовые части служат опорой кузова и направляют движение вагона по рельсовому пути с необходимой плавностью хода. К ходовым частям относятся тележки, рисунок 2 состоящие из колесных пар, букс, рессорного подвешивания, рам, наддрессорных балок и др.

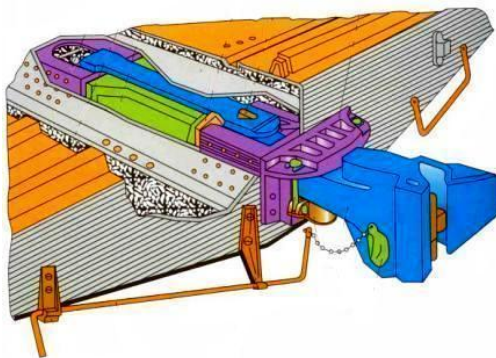


Рисунок 3 – Автосцепное устройство

Ударно-тяговые устройства, рисунок 3, служат для сцепления вагонов между собой и с локомотивом, а также для передачи силы тяги от локомотива к вагонам и смягчения ударов, возникающих при сцеплении или изменениях режима движения. На вагонах железных дорог России и стран СНГ в качестве ударно-тяговых приборов применяют автосцепное устройство. Его размещают в консольных частях рамы вагона.

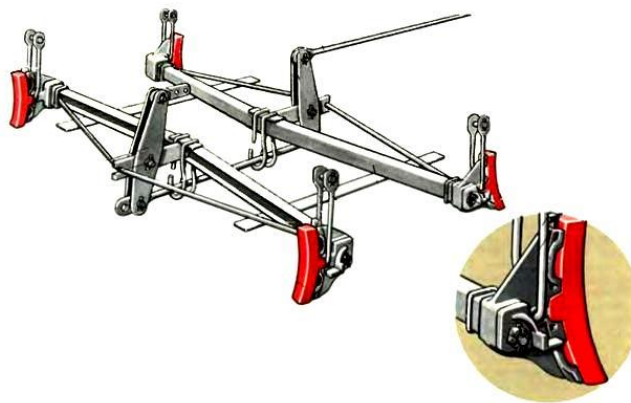


Рисунок 4 – Тормозное оборудование

Тормозное оборудование, рисунок 4, предназначено для уменьшения скорости движения или остановки поезда, а также удержания его на месте. Тормоза бывают ручные и автоматические. Вагоны грузового и пассажирского парков оборудованы автоматическими тормозами, а часть вагонов — дополнительно и ручными. Автоматические тормоза обычно приводятся в действие с локомотива, а в случае необходимости из вагона (стоп-краном). При разрыве состава тормоза срабатывают автоматически, без участия человека.

Порядок выполнения работы:

1. Выполните описание основных частей вагона.
2. Выполните классификацию основных частей вагона.
3. Выполните классификацию основных частей одного вида подвижного состава в соответствии с заданием.

Содержание отчета: номер, название и цель работы, классификация основных частей в соответствии с заданием.

Контрольные вопросы:

1. Из каких основных частей состоит вагон?
2. Какие бывают типы кузовов?
3. Для чего служит тормозное оборудование вагона?
4. Что относится к ударно-тяговому оборудованию вагона?

Текущий контроль по тема 1.2 «Конструкция вагонов»

Тест по теме «Основные части вагона» в виде тестов: 10 вар, в каждом тесте 5 вопросов. Время на выполнения. – 10мин.

Вариант 1

Ф.И.О _____ (роспись)

начало теста _____ час. _____ мин.

окончание _____ час. _____ мин.

1. Основные типы колесных пассажирских вагонов:

Варианты ответов:

а) РУ1Ш-950

б) РУ1-950

в) РУ1Г-950

2. МАИК предназначен для измерения:

Варианты ответов:

а) Диаметра и толщины обода

б) диаметра подшипника

в) диаметра и толщины гребня колес

3. Допускаемый ползун колеса:

Варианты ответов:

а) не более 0,3 мм

б) не более 1мм

в) не более 0,5 мм

4. Основной тип грузовой тележки:

Варианты ответов:

а) 18-100

б) 18-101

в) 18-102

5. Основной тип автосцепки грузового вагона:

Варианты ответов:

а) СА-3

б) СА-4

в) АС-5

Количество правильных ответов _____

Количество неправильных ответов _____

Оценка _____

Ключ к тесту:

1 а) , 2 в), 3 в), 4 б), 5 а).

Критерии оценки результата:

- «отлично» - ставится за правильное выполнение 5 вопросов
- «хорошо»- ставится за правильное выполнение 4 вопросов
- «удовлетворительно» - ставится за правильное выполнение 3 вопроса
- «неудовлетворительно» - ставится за правильное выполнение менее 2 вопросов.

Тема 1.3 «*Электрические машины*»

Рабочей учебной программой по теме 3 «*Электрические машины*» предусмотрено 28 часов на проведение лабораторных занятий (14 лабораторных работ) Лабораторные работы проводятся в соответствии с «*Методическими указаниями по выполнению лабораторных работ*».

Пример одной лабораторной работы.

Лабораторная работа 4

Тема: Исследование генератора постоянного тока параллельного возбуждения.

Цель: Уметь работать со схемой стенда, аппаратурой управления и измерения, экспериментально подтверждать возможность регулирования напряжения генератора путем изменения сопротивления регулировочного реостата.

Перечень лабораторного оборудования, учебно-наглядных пособий: учебный стенд для испытания генератора с приводом от двигателя.

Рекомендуемая литература

1. Кацман М.М. Электрические машины.– М.: Высшая школа, 2012
2. Понкратов Ю.И. Учебное пособие Электрические машины вагонов. - М.: ФГБОУ «УМЦ ЖДТ», 2016

Задание: изучите конструкцию стенда, запустите генератор и получите опытным путем характеристики генератора и оцените его свойства.

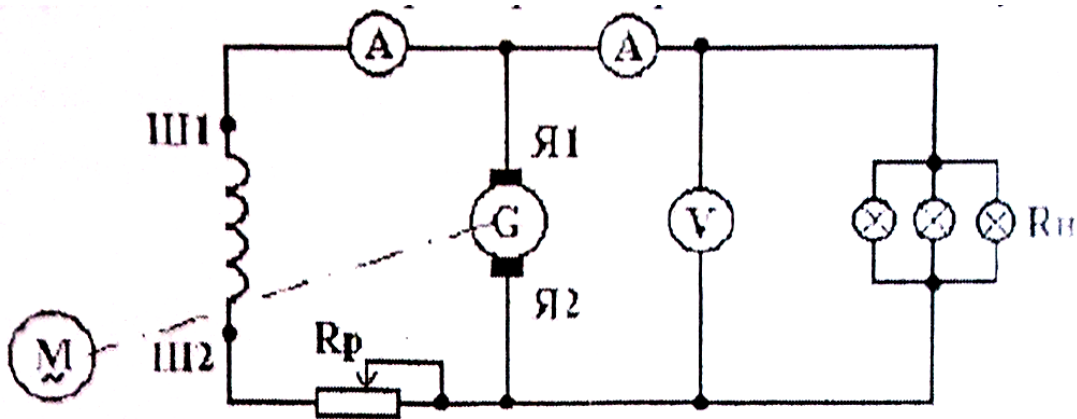
Краткие теоретические сведения

Генератор - это электрическая машина, преобразующая механическую энергию в электрическую. Параллельное возбуждение означает то, что обмотка возбуждения встроена в конструкцию генератора и подключена параллельно к основной обмотке генератора. Чаще всего она располагается на сердечнике статора.

Порядок выполнения работы:

1. Разделить группу на подгруппы и выдать задание.
2. Включить стенд.
3. Выполнить пробный пуск. В случае невозбуждения генератора необходимо поменять местами концы обмотки возбуждения.
4. Возбудив генератор, снять характеристики
 - 3.1 холостого хода $E=f(I_B)$ при $I=0$ и $n=\text{const}$;
 - 3.2 внешнюю $U=f(I)$ при $R_p=\text{const}$ и $n=\text{const}$;
 - 3.3 регулировочную $I_B=f(I)$ при $U=\text{const}$ и $n=\text{const}$.
4. Данные для 5-6 измерений записать соответственно в таблицы 1,2,3.

Схема стенда для испытания генератора с параллельным возбуждением.



Оборудование стенда:

1. Асинхронный двигатель и генератор параллельного возбуждения;
2. Амперметр магнитоэлектрический в цепи возбуждения;
3. Амперметр магнитоэлектрический в цепи нагрузке;
4. Вольтметр магнитоэлектрический;
5. Реостат регулировочной в цепи возбуждения генератора;
6. Реостат для нагрузке генератор;

Таблица 1. Характеристика холостого хода $E=f(I_B)$ при $I_H=0$ и $n=const$

I_B, A					
E_0, B					

Таблица 2. Характеристика внешняя $U=f(I)$ при $R_p=const$

U, B					
I_H, A					

Таблица 3. Характеристика регулировочная $I_B=f(I)$ при $U=const$

I_B, A					
I_H, A					
U, B					

Содержания отчета: номер, название и цель работы; характеристики холостого хода $E=f(I_B)$, внешнюю $U=f(I)$ и регулировочную $I_B=f(I)$; краткие выводы по работе.

Контрольные вопросы:

1. Почему у генератора с параллельным возбуждением изменение напряжения при увеличении нагрузки больше, чем у генератора с независимым возбуждением?
2. Что такое «мягкость» внешней характеристики?
3. Каковы условия самовозбуждения генератора параллельно возбуждения?

4. Как регулируется напряжения на зажимах генератора?

5. Назовите достоинства и недостатки генератора с параллельным возбуждением.

Текущий контроль по тема 1.3 «Электрические машины»

Письменная контрольная работа из 2 вариантов, по 5 вопросов, время на выполнения – 40 мин.

Ответьте на вопросы:

Вариант № 1

1. Опишите устройство и принцип работы электрических машин постоянного тока.
2. Начертите возможные схемы самовозбуждения электрических машин.
3. Опишите характеристики генераторов, отражающие их свойства.
4. Что такое коммутация и перечислите способы её улучшения.
5. Начертите графическое изображение на эл. схемах электрических машин, трансформаторов и аккумуляционных батарей.

Ответы:

1. Эл. машина – устройство, преобразующее механическую энергию в электрическую и обратно, а также одну форму электрической энергии в другую, отличающуюся по напряжению, току, частоте.

Электрические машины по принципу работы делится на типа.

Генератор - эл. машина, преобразующая мех. в эл. энергию

Двигатель - эл. машина, преобразующая эл. в механическую энергию

Генератор и эл. двигатель можно объединить по одинаковому принципу работы.

В зависимости от рода тока эл. машины делятся на постоянного и переменного тока.

В основе принципа работы генератора, эл. двигателя и эл. машинного преобразователя лежит закон электромагнитной индукции.

«Если внешней силой воздействовать на проводник, помещенный в магнитное поле и придать ему движение, перпендикулярно вектору эл. магнитной индукции, то в проводнике возникает ЭДС».

Чтобы закон работал нужно 3 главных составляющих: проводник, магнитное поле, движение. Проводник – это вещество, материал способный проводить ток, чем лучше проводит, тем меньше сопротивление. Лучший проводник и худший? Магнитное поле - материалы с природным магнетизмом. Для возникновения ЭДС необходимо, чтобы проводник пересекал магнитные линии поля, при этом безразлично, движется ли проводник в неподвижном поле или движется магнитное поле, а проводник остаётся неподвижным.

За движение в эл. машинах принято вращательное движение. Эл. машины обладают свойством обратимости.

Устройство эл.машины постоянного тока:

-подвижная (якорь) – вал, сердечник, основная обмотка, коллектор.

-неподвижная части (статор) – станина, главные полюса, обмотка возбуждения, щётки, задний и передний подшипниковые щиты.

2. Машины с самовозбуждением по способу подключения ОВ разделяют

- машины параллельного возбуждения, ОВ и О соединены паралл. (шунтовые) – задача увеличения магнитного поля

-последовательного (сериесные) – размагничивающее действие

- смешанного (компаундные) – где нужно постоянство напряжения

Магнитное поле в ОВ создаётся электрическим током, проходящим по ней.

В коробке подключения эл.машины ОВ обозначаются:

Основная О1 и О2 (Я1 Я2 в машинах постоянного тока)

Дополнительная Д1 Д2

Независимая ОВ М1 и М2

Шунтовая (параллельная) Ш1 и Ш2

Сериесная (последовательная) С1 и С2.

3. Электрические свойства генератора определяются тремя основными характеристиками:

Характеристика холостого хода

Так называется зависимость ЭДС, наводимой в обмотке якоря генератора, от тока возбуждения при отсутствии тока во внешней цепи ($I_G = 0$) и постоянной частоте вращения якоря ($n = const$).

$$E(I_B) \text{ при } I_G = 0, n = n_n = const.$$

Внешние характеристики

Внешние характеристики определяют собой зависимость напряжения на зажимах генератора U от величины тока во внешней цепи I_G при постоянной частоте вращения якоря n_n и при постоянном сопротивлении цепи обмотки возбуждения.

$$U(I_G) \text{ при } R_B = const, n_n = const.$$

Регулировочные характеристики

Регулировочной характеристикой называется зависимость, показывающая как необходимо изменять ток обмотки возбуждения I_B при изменении тока нагрузки I_G , чтобы при постоянной частоте вращения якоря напряжение на зажимах генератора было постоянным.

$$I_B(I_G) \text{ при } U = U_n = const, n = n_n = const.$$

4. Процесс переключения секции из одной ветви в другую и сопровождающие его явления называются коммутацией.

Нарушение коммутации вызывает искрение на коллекторе.

Причины, вызывающие искрение разделяют на:

Механические (их обнаруживают осмотром щеток и коллектора)

- слабое давление щеток на коллектор (ослабление пружин в щеткодержателе)
- биение коллектора (его эллиптичность или негладкая поверхность)
- загрязнение поверхности коллектора
- выступающая изоляция между пластинами

Потенциальные (напряжение между смежными пластинами выше допустимого), более опасный, т.к. может возникнуть опасное явление, называемое круговым огнём. Связаны при значительных перегрузках и коротком замыкании.

Круговой огонь – дуга растягивается при вращении коллектора. Чтобы защитить обмотку якоря от кругового огня, устанавливают изолирующий экран.

Коммутационные создаются физическими процессами, происходящими в машине при переходе секций обмотки якоря из одной параллельной ветви в другую.

Иногда искрение вызывается целым комплексом причин. Выяснение причин следует начинать с механических, которые обнаруживаются осмотром. Труднее обнаружить и устранить коммутационные.

Искрение на коллекторе оценивается степенью искрения и называется классом коммутации.

ГОСТом установлены следующие классы

Степень 1-искрения нет (называется темная коммутация)

При выпуске машины при изготовлении или ремонта её настраивают на тёмную коммутацию.

Степень 1 $\frac{1}{4}$ - слабое, под несколькими щётками, не вызывает почернение коллектора и нагара на щётках.

Степень 1 $\frac{1}{2}$ -слабое, под большей половиной щеток, появление следов почернения, которое устраняется протиранием бензином, есть следы нагара на щётках.

Степень 2 –искрение под всеми щетками, почернение не устраняется протиранием.

Степень 3- значительное искрение, с появлением крупных вылетающих искр, значительное почернение, не устраняемое протиранием, разрушение щеток.

В паспорте должна указываться степень искрения, если нет д.б не превышать 1 $\frac{1}{2}$.

Способы улучшения коммутации

а) Выбор щеток (меньше ток, лучше коммутация, а это можно достигнуть при увеличении сопротивления материала щеток, но при этом быть хорошими проводниками)

Щетки разделяют на четыре группы в зависимости от материала и способа изготовления. Выбирают в зависимости от условий эксплуатации, величины напряжения.

б) Уменьшение ЭДС

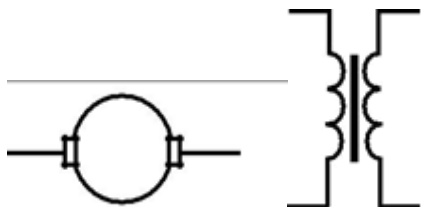
ЭДС зависит от ширины щеток, тем шире – тем больше пластин коллектора перекрываются одновременно, а значит больше секций коммутируются, что вызывает увеличение ЭДС. Слишком узкие - нежелательны, так как механическая проч-

ность низкая и быстрее изнашиваются. Значит надо увеличивать длину, а значит увеличивать длину коллектора (увеличатся габариты). Поэтому принята ширина в 2-3 коллекторных пластин.

в) Добавочные полюса

Располагают между главными полюсами (сердечниками), количество равное или в 2 раза меньше. Создают в зоне коммутации дополнительное магнитное поле.

5.



Тема 1.4 «Холодильные машины»

Рабочей учебной программой по теме 4 «Холодильные машины» предусмотрено 24 часов на проведение практических занятий (12 практических работ). Практические работы проводятся в соответствии с «Методическими указаниями по выполнению практических работ».

Пример одной практической работы.

Практическая работа 11

Тема: Тепловой расчет одноступенчатой холодильной машины.

Цель работы: Научиться строить цикл холодильной одноступенчатой компрессионной машины в «р-і» диаграмме, произвести расчет мощности компрессора по построенному циклу, рассчитать мощность электродвигателя для привода компрессора.

Перечень оборудования и учебно-наглядных:: диаграмма в «р- і» координатах для аммиака;

Рекомендуемая литература

Пигарев В.Е., Пигарев В.Е. Холодильные машины: Учебник для техникумов и колледжей железнодорожного транспорта. – М.: Маршрут, 2003

Задание: согласно заданного варианта выполните построение цикла холодильной машины в РІ диаграмме. Выполните расчет параметров по построенному циклу.

Исходные данные:

- | | |
|-------------------------------------|-------------------------------------|
| 1 вариант Q_0 нетто = 20 кДж; | 2 вариант: (Q_0 нетто) = 25 кДж; |
| 3 вариант: (Q_0 нетто) = 30 кДж; | 4 вариант: (Q_0 нетто) = 35 кДж; |
| 5 вариант: (Q_0 нетто) = 40 кДж; | 6 вариант: (Q_0 нетто) = 45 кДж; |
| 7 вариант: (Q_0 нетто) = 50 кДж; | 8 вариант: (Q_0 нетто) = 55 кДж; |
| 9 вариант: (Q_0 нетто) = 60 кДж; | |

Краткие теоретические сведения

Мощность, полученная расчетом адиабатического сжатия по диаграмме, т. е. без учета потерь и теплообмена называется теоретической (N_T). Мощность, учитывающая потери при сжатии за счет понижения давления при дросселировании в клапанах, называется индикаторной (N_j). Определяют ее по индикаторной диаграмме как произведение хода поршня (S_B м) на среднее давление (P_i). Мощность, учитывающая объемные потери трения, называется эффективной (N_e). Таким образом: $N_T < N_j < N_e$. $Q_{\text{нетто}}$ - полезная холодопроизводительность без учета потерь, соответствующая непосредственному расходу хладагента на охлаждение грузового помещения. $Q_{\text{брутто}} = \Sigma Q_{\text{нетто}}$ и всех потерь.

Коэффициент потерь принимают для машин без теплоносителя: $\epsilon_{\text{потерь}} = 0,86 \div 0,96$; для реальных $\epsilon_{\text{потерь}} = 0,85 \div 0,94$. Построение цикла производится по методике приведенной в лабораторной работе № 1. Пример полученного цикла на «p-i» диаграмме при: $t_0 = -41^\circ \text{C}$; $t_k = +23^\circ \text{C}$; $t_{\text{перехл.}} = +20^\circ \text{C}$ прилагается. При выполнении расчетов необходимо помнить, что в отличие от диаграммы в координатах «t-s», количество энергии поглощенной или выделяемой определяется ($\Delta i = i_{\text{конца}} - i_{\text{начала}}$)

Порядок выполнения:

1. Дайте понятия теоретической, индикаторной и эффективной мощности.
2. Дайте понятия ($Q_{\text{нетто}}$) и ($Q_{\text{брутто}}$).
3. Постройте цикл холодильной машины по диаграмме «p-i» для аммиака.
4. Произведите расчет мощности компрессора, электродвигателя, холодильного коэффициента.
5. Сведите полученные данные в таблицу 2

Таблица 2 Расчетные параметры

Определяемый параметр Формула для расчета	Полученное значение
1	2

1. Определите удельную массовую холодопроизводительность (кДж/кг)

$$g_0 = \Delta i = \Delta 2 - \Delta 7$$

т.е. действительную массовую подачу компрессора или количество, циркулирующего хладагента (кг/с)

$$G = Q_{\text{брутто}} \cdot g_0 \text{ где } Q_{\text{брутто}} = (Q_{\text{нетто}}) \cdot \epsilon_{\text{потерь}}$$

2. Определите объемный расход пара т.е. объемную подачу компрессора или действительный объем всасываемого пара ($\text{м}^3/\text{с}$)

$$V_g = G \cdot V_2 \text{ где } V_2 - \text{удельный объем всасываемого пара } (\text{м}^3/\text{с}) \text{ (определяется в т. 2)}$$

3. Определите степень сжатия P_k

$$P_k = p_k/p_0$$

4. Определите по графику коэффициент подачи $\lambda_{в\sim}$ от P_k для аммиачных компрессоров.

5. Определите рабочий объем, описываемый поршнем (m^3/c) $V_h = V_g/\lambda$

6. Вычислите теоретическую (адиабатную) мощность затрачиваемую в компрессоре (кВт), $N_t = G(i_3-i_2)$

7. Определите по графику П. 22 стр. 48 учебника

$$\eta_i = 0,62 \div 0,80$$

8. Найдите индикаторную мощность (кВт) $N_i = N_t/\eta_i$

9. Определите эффективную мощность из расчета $\eta_{мех} = 0,9$

$$N_e = \eta_i/\eta_{мех}$$

10. Определите мощность электродвигателя с учетом 12 % запаса

Мощности, принимать КПД передачи - 0,97 = η_p ; КПД эл.двигателя - 0,87 = $\eta_{эл}$.

$$N_{эл.} = 1,12 * N_e / \eta_p * \eta_{эл}$$

11. Определите холодильный коэффициент:

а) теоретический $\epsilon_T = Q_{нетто} * g_o / N_t / l = (i_7-i_2) / (i_3-i_2)$

б) электрический $\epsilon_T = Q_{нетто} / N_{эл}$.

Содержание отчета: номер, название и цель работы, диаграмма, расчеты по диаграмме.

Контрольные вопросы:

1. Что такое N_i ; N_e ; N_t ?
2. Что такое ($Q_{нетто}$) и ($Q_{брутто}$) ?
3. Назовите известные Вам коэффициенты потерь.
4. Назовите известные Вам энергетические коэффициенты (КПД).

Текущий контроль по теме 1.4 «Холодильные машины»

Письменная контрольная работа из 2 вариантов, по 5 вопросов, время на выполнения – 25мин.

Ответьте на вопросы:

Вариант № 1

1. Постройте простейшую схему холодильной машины и опишите принцип циркуляции хладагента?

2. Какие виды испарителей по принципу действия существуют?

3. Для чего служат приборы автоматики холодильных машин, перечислите типы приборов автоматики холодильных машин?

4. Назовите типы холодильных секций, дайте расшифровку?

5. Что такое ресивер принцип его работы?

Вариант № 2

1. Постройте схему холодильной машины с перегревом паров хладагента?

2. Для чего служит компрессор холодильной машин, виды компрессоров?

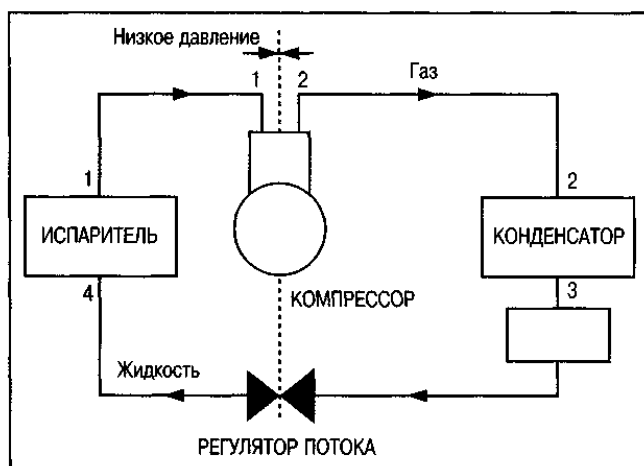
3. Для чего нужны приборы автоматики холодильных машин, перечислите виды?

4. Назовите виды установок кондиционирования воздуха.

5. Что такое терморегулирующий вентиль и его назначение?

Ответы:

Вариант 1



1.

2. Испарители предназначены для охлаждения жидкости или воздуха. Интенсивность теплопередачи в испарителе зависит от перепада температур, чистоты стенок труб, скорости движения холодильного агента и среды; физических свойств холодильного агента, среды и прочих условий. По конструкции испарители бывают трубчато-змеевиковые, кожухотрубные, листотрубные, гладкотрубные и др.; по характеру заполнения жидким холодильным агентом различают испарители затопленного и незатопленного типа.

3. Автоматическое управление холодильными машинами осуществляется специальными приборами. Количество приборов автоматики в холодильных установках зависит от их холодопроизводительности, системы охлаждения и назначения. В схему автоматизации могут включаться приборы для регулирования подачи воды на конденсатор, реле контроля смазки компрессора, соленоидные вентили, приборы для автоматического оттаивания снеговой шубы с поверхности испарителя, приборы защиты электродвигателя от перегрузок и короткого замыкания и др. В зависимости от функций, выполняемых приборами автоматики, их условно подразделяют на пять

групп: приборы автоматического регулирования, автоматического управления, автоматической защиты, контроля и сигнализации.

4. Групповой рефрижераторный подвижной состав (ГРПС), включает вагон-холодильную станцию и дизель-электростанцию, а также служебный вагон или отделение. Холод вырабатывается аммиачными холодильными установками, размещенными в центральном вагоне, и в вагоны-холодильники передается по рассольной системе при помощи хладоносителя (раствор хлористого кальция CaCl_2). Грузовые помещения охлаждаются при помощи батарей, расположенных под потолком. По батареям циркулирует рассол, предварительно охлажденный в испарителе вагона-машинного отделения.

Для обогрева в зимнее время предусмотрены электропечи, расположенные у торцовых стен кузова. Мощность каждой печи 4 кВт. Включаются они автоматически термостатами, а также с центрального пульта управления в вагоне-дизель-электростанции и переключателем, расположенным в подвагонном аппаратном ящике каждого вагона-холодильника.

Под потолком вагона расположены каналы для охлажденного и теплого воздуха. Циркуляция его осуществляется электрическими вентиляторами, расположенными в концах кузова. Управляют ими с центрального пульта в вагоне-дизель-электростанции переключателем. Не исключается и естественная циркуляция благодаря разности плотностей холодного и теплого воздуха. Для вентилирования грузового помещения свежим воздухом на одной из торцовых стен расположен вентилятор. Включают его с центрального пульта в вагоне-дизель-электростанции. Отсасывают воздух из грузового помещения два дефлектора, установленных на крыше. Внутренняя облицовка стен выполнена из гофрированного стального оцинкованного листа, на резиновый настил пола уложены металлические решетки, которые можно поднять и закрепить вертикально у продольных стен.

Пятивагонные секции БМЗ общим объемом 160—200 тонн состоят из 4 вагонов рефрижераторов, каждый из которых имеет машинное отделение с двумя холодильными установками одноступенчатого сжатия, работающих на фреоне-12 (хладоне). Вагон Д, находящийся в середине секции, имеет дизель-генераторное отделение, в котором размещены дизель-генераторы и главный распределительный щит.

Секции типа ZB-5 постройки ГДР состоит из четырех грузовых и одного дизельного вагонов. В дизельном вагоне размещены 2 главных дизель-генератора и 1 вспомогательный. Кабина управления, а также бытовые помещения для обслуживающего персонала. В составе секции вагоны-холодильники стандартной серии — все основные их узлы (рама, стены и крыша), а также расположение машинных установок, изоляция и оборудование грузового помещения максимально унифицированы. Холодильные машины вагонов-холодильников обычно работают автоматиче-

ски по командным импульсам установки для выбора температурного режима. При необходимости можно управлять ими вручную из кабины управления дизельного вагона. Термостаты поддерживают необходимый температурный режим в грузовых помещениях, включая или выключая холодильные или отопительные установки. Холодильные агрегаты питаются энергией от дизельного вагона через штепсельные соединения, расположенные на торцовых стенах. Стены грузовых помещений выполнены из оцинкованной листовой стали с вертикальными гофрами. Часть секций Zb-5 была переоборудована в секцию с5 и 8 грузовыми вагонами, секции 4-3252, 4-3253 были выпущены с грузовыми вагонами аналогичной конструкции с термосами серий 800 (тип кузова сэндвич).

Секции типа ZA-5 состояла также из пяти вагонов, в одном из которых — служебное отделение, в другом — электростанция.

12-вагонные секции состояла из 10 вагонов-холодильников, вагона дизель-электростанции со служебным отделением и вагона-машинного отделения.

5. Ресивер – герметичный цилиндрический накопительный бак различной емкости, изготовленный из стального листа, и служащий для сбора жидкого хладагента и его равномерной подачи к регулятору расхода (ТРВ, капиллярная трубка) и в испаритель. Существуют ресиверы как вертикального, так и горизонтального типа. Различают линейные, дренажные, циркуляционные и защитные ресиверы. Линейный ресивер устанавливается с помощью паяных соединений в трубопровод между конденсатором и ТРВ и выполняет следующие функции:

- обеспечивает непрерывную и бесперебойную работу холодильной машины при различных тепловых нагрузках;
- является гидравлическим затвором, препятствующим попаданию пара хладагента в ТРВ;
- выполняет функцию масло- и воздухоотделителя;
- освобождает трубы конденсатора от жидкого хладагента.

Дренажные ресиверы служат для сбора и хранения всего количества заправленного хладагента на время ремонтных и сервисных работ, связанных с разгерметизацией внутреннего контура холодильной машины.

Циркуляционные ресиверы применяют в насосно-циркуляционных схемах подачи жидкого хладагента в испаритель для обеспечения непрерывной работы насоса и монтируют в трубопровод после испарителя в точку с самой низкой отметкой по высоте для свободного слива в него жидкости.

Защитные ресиверы предназначены для безнасосных схем подачи фреона в испаритель, их устанавливают совместно с отделителями жидкости во всасывающий трубопровод между испарителем и компрессором. Они служат для защиты компрессора от возможной работы «влажным» ходом.

Критерии оценки:

«отлично» - все задания выполнены верно;

«хорошо» - все задания выполнены верно, но имеются некоторые мелкие неточности;

«удовлетворительно» - выполнена половина задания или в заданиях имеются существенные недоработки;

«неудовлетворительно» - выполнено меньше половины заданий или в заданиях имеются существенные недоработки.

Тема 1.5 «Энергетические установки»

Рабочей учебной программой по теме 5 «Энергетические установки» предусмотрено 32 часов на проведение лабораторных занятий (16 лабораторных работ). Практические работы проводятся в соответствии с «Методическими указаниями по выполнению лабораторных работ».

Пример одной практической работы.

Лабораторная работа 2

Тема: Изучение устройства ДВС

Цель: Изучить устройство двигателя внутреннего сгорания

Перечень лабораторного оборудования, учебно-наглядных пособий: вагон-лаборатория, плакаты.

Рекомендуемая литература

Пигарев В.Е. Энергетические установки подвижного состава: Учебник для техникумов и колледжей железнодорожного транспорта. – М.: Маршрут, 2004

Задание: дать классификацию двигателей по основным и конструктивным признакам.

Краткие теоретические сведения

Двигатель внутреннего сгорания — двигатель, в котором топливо сгорает непосредственно в рабочей камере (внутри) двигателя. ДВС преобразует тепловую энергию от сгорания топлива в механическую работу.

По сравнению с двигателями внешнего сгорания ДВС:

- не имеет дополнительных элементов теплопередачи — топливо, сгорая, само образует рабочее тело;
- компактнее, так как не имеет целого ряда дополнительных агрегатов;
- легче и экономичнее;
- потребляет топливо, обладающее весьма жёстко заданными параметрами (испаряемостью, температурой вспышки паров, плотностью, теплотой сгорания, октано-

вым или цетановым числом), так как от этих свойств зависит сама работоспособность ДВС.

Виды двигателей внутреннего сгорания

Поршневые двигатели — камерой сгорания служит цилиндр, возвратно-поступательное движение поршня с помощью кривошипно-шатунного механизма преобразуется во вращение вала.



Роторно-поршневые двигатели — в них преобразование энергии осуществляется за счёт вращения рабочими газами ротора специального профиля (двигатель Ванкеля).



Газовая турбина — преобразование энергии осуществляется ротором с клиновидными лопатками.

Помимо приведённых выше общих для всех ДВС критериев классификации существуют критерии, по которым классифицируются отдельные типы двигателей. Так, поршневые двигатели можно классифицировать по количеству и расположению коленчатых и распределительных валов, по типу охлаждения, по наличию или отсутствию кресткопфа, наддува (и по типу наддува), по способу смесеобразования и по типу зажигания, по количеству карбюраторов, по типу газораспределительного механизма.

Порядок выполнения работы:

1. Сделать рисунок ДВС.
2. Дать классификацию по основным признакам.
3. Дать классификацию по конструктивным признакам.
4. Привести основные параметры двигателя К-461М1.

Содержание отчета: номер, название и цель работы, рисунок, теоретические сведения.

Контрольные вопросы:

1. Что называется двигателем внутреннего сгорания?

2. Классификация двигателей.

Текущий контроль по теме 1.5 «Энергетические установки»

Письменная контрольная работа из 2 вариантов, по 5 вопросов, время на выполнения – 15мин.

Вариант 1

Ответьте на вопросы

1. Что характеризует теплоемкость газа?

А. Термодинамические свойства газа.

Б. Физические свойства газа.

В. Количества тепла, необходимое для нагревания 1 кг газа.

2. Основная единица измерения давления в системе СИ?

А. 1 Н/м²

Б. Мм.рт.ст.

В. 1 кг/м²

3. Для какой цели служит форсунка?

А. Для подачи топлива в цилиндры.

Б. Для распыления топлива в камеру сгорания.

В. Для регулировки давления распыления.

4. Как изменится работа дизеля при ранней подаче топлива?

А. Будет дымить.

Б. Появится стук в цилиндрах.

В. Произойдет потеря мощности.

5. Как осуществляется регулировка количества подаваемого в цилиндры топлива?

А. Поворотом плунжера вокруг оси.

Б. За счет изменения хода плунжера.

В. Регулировочным болтом.

Правильные ответы:

№	Вопрос	Вариант ответов	Код
1	Как характеризует теплоёмкость газа?		
		Физические свойства газа	В
2	Какая основная единица измерения давления принята в международной	1 Н/м ²	А

	системе СИ?		
3	Для какой цели служит форсунка?	Для распыления топлива в камеру сгорания в термообразном состоянии	В
4	Как изменится работа дизеля при ранней подаче топлива?	Появится стук в цилиндрах и произойдет потеря мощности	В
5	Каким образом осуществляется регулировка количества подаваемого в цилиндры топлива?	За счет изменения хода плунжера	В

Критерии оценки:

«отлично» - все задания выполнены верно;

«хорошо» - все задания выполнены верно, но имеются некоторые мелкие неточности;

«удовлетворительно» - выполнена половина задания или в заданиях имеются существенные недоработки;

«неудовлетворительно» - выполнено меньше половины заданий или в заданиях имеются существенные недоработки.

Тема 1.6 «Электрические аппараты и электроприводы»

Рабочей учебной программой по теме 6 «Электрические аппараты и электроприводы» предусмотрено 58 часов на проведение практических занятий (29 практических работ). Практические работы проводятся в соответствии с «Методическими указаниями по выполнению практических работ».

Пример одной практической работы.

Практическая работа 18

Тема: Исследование конструкции и расчёт вагонного силового трансформатора

Цель: Изучить конструктивные особенности и принцип работы силового трансформатора, произвести расчёт трансформатора.

Перечень лабораторного оборудования, учебно-наглядных пособий: учебные плакаты устройства ЭНС, лабораторные образцы силовых трансформаторов.

Рекомендуемая литература

1.Зорохович А.Е., Либман А.З. Учебник Электро- и радиооборудование пассажирских вагонов. – М.: Альянс, 2014

2.Понкратов Ю.И. Учебное пособие Электрические машины вагонов. - М.: ФГБОУ «УМЦ ЖДТ», 2016

Задание: изучите конструкционные особенности трансформатора с использованием лабораторных образцов, технической литературы, объясните принцип его работы, решите задачу по расчёту трансформатора по вариантам.

Краткие теоретические сведения

Выполнение работы включает в себя знания теоретической части и умение применить их при изучении конструкции трансформатора на лабораторном образце.

При работе с лабораторными образцами трансформаторов тщательно осматривать их, определять тип сердечника, количество обмоток, по маркировке на табличке определять типы трансформаторов и их технические данные.

Трансформатор – это статический электромагнитный аппарат, преобразующий переменный ток одного напряжения в переменный ток другого напряжения.

В вагонных системах ЭНС трансформаторы применяются

- в конструкции регулирующей аппаратуры РНГ
- в радиотрансляционной сети
- при подключении от внешней сети на длительных стоянках.

Классифицируют трансформаторы по нескольким признакам:

По назначению:

- силовые общего и специального назначения
- импульсные
- для преобразования частоты

По виду охлаждения

- с воздушным охлаждением (сухие трансформаторы)
- с масляным охлаждением, когда магнитопровод с обмотками помещён в бак, наполненный трансформаторным маслом, которое одновременно выполняет роль изоляции (на вагонах не применяются).

По числу трансформируемых фаз

- однофазные
- трёхфазные

Силовой общего назначения трансформатор, применяемый на вагонах, состоит из

- стального сердечника, называемого магнитопроводом
- расположенных на сердечнике обмоток
- выводов от обмоток

К одной обмотке подводится напряжение от источника тока и эта обмотка называется первичной обмоткой. От другой обмотки энергия отводится к потребителю и она называется вторичной обмоткой.

Вторичная обмотка может отличаться от первичной параметрами (сечением провода, количеством витков).

Принцип действия основан на явлении электромагнитной индукции.

Принцип действия: при подключении первичной обмотки к источнику переменного тока в витках обмотки протекает переменный ток, который создаёт в магнитопроводе переменный магнитный поток. Этот магнитный поток сцепляется с обоими обмотками и в обоих индуцируется эдс. При подключении к вторичной обмотке нагрузки под действием эдс в цепи этой обмотки создается ток, а на выводах обмотки устанавливается напряжение.

Трансформаторы делятся на повышающие трансформаторы и понижающие трансформаторы.

В повышающих трансформаторах напряжение во вторичной обмотке выше напряжения первичной обмотки. И наоборот, в понижающих - напряжение во вторичной – меньше, чем в первичной обмотке.

Трансформаторы обладают свойством обратимости, т.е. один трансформатор может использоваться в качестве понижающего и повышающего.

Основная характеристика трансформатора - коэффициент трансформации. Это число, показывающее во сколько раз напряжение в первичной обмотке больше (меньше) напряжения во вторичной обмотке.

$$k = U_1 / U_2 = w_1 / w_2,$$

где w_1 – число витков в первичной обмотке

w_2 – число витков во вторичной обмотке

U_1 – напряжение первичной обмотки

U_2 – напряжение вторичной обмотки

Порядок выполнения работы:

1. Разделить обучающихся на подгруппы и выдать задание.
2. Изучить конструктивные особенности силовых трансформаторов на базе лабораторных образцов.
3. Начертить эскиз двухобмоточного силового трансформатора;
4. Начертить эскизы типов сердечника трансформатора, объяснить особенности конструкции;
5. Описать принцип работы трансформатора;
6. Визуально наружным осмотром определить типы сердечников трансформатора лабораторных образцов и заполнить таблицу 1.

Таблица 1 Исходные данные

Тип трансфор-	Тип сердеч-	Количество	Напряжение	Напряжение	Тип охлаж-
---------------	-------------	------------	------------	------------	------------

матора	ника	обмоток	первичной обмотки	вторичной обмотки	деня
Пример	стержневой	две	220В	50В	воздушный

7. Решить задачу по определению типа трансформатора (понижающий или повышающий), согласно заданным параметрам таблицы 2.

Таблица 2 Исходные данные

№ варианта	Напряжение первичной обмотки U1, В	Напряжение вторичной обмотки U2, В	Число витков первичной обмотки W1	Число витков вторичной обмотки W2	Коэффициент трансформации k
1	220	?	-	-	4,4
2	-	-	3000	?	100
3	50	220	-	-	?
4	-	-	?	15000	0,5
5	110	50	1000	?	-
6	25000	3000	?	5000	-
7	3000	1500	-	-	?
8	220	?	-	-	9,16
9	12	50	-	-	?
10	110	380	5000	?	-

Содержание отчёта: номер, название и цель работы; описание выполненной работы, согласно задания, решение задачи.

Контрольные вопросы:

1. Для чего служат трансформаторы?.
2. Объясните принцип работы трансформатора.
3. Где используются трансформаторы в системе электроснабжения вагона?
4. Чем отличаются первичная и вторичная обмотки по назначению и конструкции?
5. Как по численному значению коэффициента трансформации можно определить тип трансформатора (понижающий или повышающий)?

Текущий контроль по теме 1.6 «Электрические аппараты и электроприводы»

3 варианта, в каждом тесте 26 вопросов. Время на выполнения. – 30мин.

Тест №1 «Высоковольтное оборудование вагонов»

Ф.И.О _____ (роспись)

начало теста ____ час. ____ мин.

окончание ____ час. ____ мин.

1. Высокое напряжение подается в вагон для работы следующих потребителей
 - а) электроотопления и кондиционирования воздуха
 - б) электроотопления
 - в) вентиляции и электроотопления
2. Род тока высокого напряжения
 - а) переменный
 - б) постоянный
 - в) переменный или постоянный
3. Что является теплоносителем при комбинированной системе отопления
 - а) эл. энергия
 - б) вода
 - в) воздух
4. Система отопления называется комбинированной потому, что для обогрева используется
 - а) вода и воздух
 - б) твердое топливо или эл. энергия
 - в) вода и энергия
5. Источником энергии комбинированного отопления является
 - а) генератор
 - б) контактная сеть
 - в) АКБ
6. Количество нагревателей в котле
 - а) 24
 - б) 6
 - в) 12
7. Электрическое соединение нагревателей в котле
 - а) последовательное
 - б) параллельное
 - в) смешанное
8. Электрическое соединение нагревателей в одной цепи
 - а) последовательное
 - б) параллельное
 - в) смешанное
9. Количество нагревателей в одной цепи
 - а) 12
 - б) 4
 - в) 6
10. Мощность одного нагревательного элемента
 - а) 2,0 кВт

- б) 2,2кВт
в) 0,5кВт
11. Общая мощность электрокотла
а) 48кВт
б) 24кВт
в) 12кВт
12. Включение электроотопления в вагоне производится при
а) отправлении поезда
б) подготовке вагона к рейсу
в) наличие сигнализации 3000В
13. Сопротивление изоляции нагревательного элемента составляет
а) 100МОм
б) 10МОм
в) 1Мом
14. Токоведущий элемент нагревательного элемента котла имеет
а) большую величину сопротивления
б) малую величину сопротивления
в) независимую величину сопротивления
15. При неисправности нагревательного элемента в одной последовательной цепи
а) замеряют сопротивление цепи
б) отключают всю цепь
в) исключают из цепи этот элемент
16. Сопротивление нового нагревательного элемента
а) (118 ± 2) Ом
б) (18 ± 2) Ом
в) (100 ± 2) Ом
17. Сопротивление б/у нагревательного элемента
а) $(120 - 109)$ Ом
б) $(110 - 109)$ Ом
в) $(120 - 100)$ Ом
18. Сопротивление группы последовательно соединенных новых нагревателей
а) (670 ± 6) Ом
б) (708 ± 6) Ом
в) (708 ± 12) Ом
19. Наименьшее сопротивление группы из б/у нагревательных элементов
а) 670 Ом
б) 654 Ом
в) 708 Ом
20. Подключение нагревателей к питающей цепи осуществляется

- а) предохранителями в/в ящика
 - б) переключателями распределительного щита
 - в) двумя контакторами в/в ящика
21. В состав междувагонного соединения входят
- а) штепсель, розетка, кронштейн, холостой приёмник
 - б) штепсель и холостой приемник
 - в) розетка, штепсель и холостой приёмник
22. Междувагонное соединение служит для
- а) соединения соседних вагонов
 - б) соединения магистралей соседних вагонов
 - в) подачи эл.энергии
23. Высоковольтный ящик служит для
- а) защиты высоковольтной магистрали
 - б) передачи эл.энергии
 - в) управления системой электроотопления котла
24. Для автоматического регулирования работы котла служат
- а) датчик температуры и реле уровня воды
 - б) термостаты
 - в) датчик на 95 и 90 градусов
25. Для автоматического регулирования температуры воздуха в вагоне служат
- а) датчик температуры
 - б) термостат
 - в) датчики котла
26. Плавким элементом высоковольтного предохранителя является
- а) пластина
 - б) пластина с узкими перешейками
 - в) проволока, намотанная на керамический стержень

Количество правильных ответов _____

Количество неправильных ответов _____

Оценка _____

Ключ к тесту:

1 б) , 2 в), 3 б), 4 б), 5 б), 6 а), 7 в), 8 а), 9 в), 10а), 11 а), 12в), 13 а), 14 а), 15б) ,16 а), 17 а), 18 в), 19 б), 20 в), 21 а), 22 б), 23 в), 24 в), 25 б), 26 в).

Критерии оценки результата:

- «отлично» - правильное выполнение 25 вопросов
- «хорошо»- правильное выполнение от 18 до 25 вопросов
- «удовлетворительно» - правильное выполнение от 10 до 18 вопроса

- «неудовлетворительно» - правильное выполнение до 10 вопросов.

Тема 1.7 «Техническое обслуживание и ремонт вагонов»

Рабочей учебной программой по теме 7 «Техническое обслуживание и ремонт вагонов» предусмотрено 65 часов на проведение практических занятий (33 практических работ). Практические работы проводятся в соответствии с «Методическими указаниями по выполнению практических работ».

Пример одной практической работы.

Практическая работа 1

Тема: Система ремонта вагонов.

Цель: Изучить систему ремонта вагонов.

Перечень лабораторного оборудования, учебно-наглядных пособий: методические пособия, учебник.

Рекомендуемая литература:

Кобаская И.А. Технология ремонта подвижного состава: учеб. пособие.- М.: ФГБОУ «Учебно-методический центр по образованию на железнодорожном транспорте», 2016.- 288с.

Задание: Изучить представленный материал, объект исследования и оформить отчет на листах формата А4.

Краткие теоретические сведения

В процессе эксплуатации вагонного парка происходят естественный износ и старение элементов, а также повреждение вагонов в результате соударения при роспуске с горок, взаимодействия с погрузочно-разгрузочной техникой, перевозимым грузом и рядом других причин.

Для восстановления работоспособности вагонов, обеспечения их безаварийной работы и качественных перевозок грузов и пассажиров производится техническое обслуживание и ремонт вагонов.

Под системой технического обслуживания и ремонта вагонов понимают проводимые с определенной периодичностью виды работ по поддержанию и восстановлению работоспособности оборудования.

Основными видами работ являются: техническое обслуживание, текущий, деповской и капитальный ремонты. Техническое обслуживание включает в себя комплекс работ для поддержания вагонов в исправности или только работоспособности при подготовке и использовании их по назначению.

Порядок выполнения работы:

1. Определите систему ремонта вагонов.
2. Виды работ, относящиеся к системе ремонта вагонов.
3. Составление назначения каждого вида ремонтов.

Количество неправильных ответов _____

Оценка _____

Ключ к тесту:

1 а) , 2 в), 3 в), 4 б), 5 а), 6 в), 7 в).

Критерии оценки результата:

- «отлично» - ставится за правильное выполнение 7 вопросов
- «хорошо»- ставится за правильное выполнение 5 вопросов
- «удовлетворительно» - ставится за правильное выполнение 4 вопроса
- «неудовлетворительно» - ставится за правильное выполнение 3 вопроса.

Тема 1.8 «Автоматические тормоза»

Рабочей учебной программой по теме 8 «Автоматические тормоза» предусмотрено 34 часов на проведение практических занятий (17 практических работ). Практические работы проводятся в соответствии с «Методическими указаниями по выполнению практических работ».

Пример одной практической работы.

Практическая работа 1

Тема: Исследование схемы расположения тормозного оборудования в вагонах

Цель: Ознакомиться со схемами тормозного оборудования в пассажирском, цистерне, рефрижераторном вагоне.

Перечень лабораторного оборудования, учебно-наглядных пособий: схема, плакат, пассажирский, цистерна, рефрижераторный вагоны, инструкции.

Рекомендуемая литература:

Афонин Г.С, Барщенков В.Н. Устройство и эксплуатация тормозного оборудования подвижного состава. М.: Издательский центр «Академия», 2015

Задание: Изучите и зарисуйте схемы тормозного оборудования вагонов.

Краткие теоретические сведения

В пассажирских вагонах воздухораспределитель № 292-001 и электровоздухораспределителя № 305-000 установлены на кронштейне задней крышки тормозного цилиндра. Под вагоном также расположены магистральная труба диаметром 1 1/4" концевые краны с междувагонными соединительными рукавами №369А и тройник. Разобщительный кран служит для включения и выключения воздухораспределителя.

В каждом пассажирском вагоне имеется не менее трех кранов для экстренного торможения (стоп-кранов). Запасный резервуар объемом 78 л соединен трубой диаметром 3/4" с кронштейном задней крышки тормозного цилиндра. На трубке от запасного резервуара или на запасном резервуаре установлен выпускной клапан.

На некоторых типах вагонов приборы и установлены на отдельном кронштейне, а тормозной цилиндр имеет обычную крышку. Рабочий и контрольный электрические провода электропневматического тормоза уложены в стальной трубе и подведены к концевым двухтрубным № 316 и средний трехтрубной № 317 коробкам зажимов. От средней коробки провод в металлической трубе подходит к камере электровоздухораспределителя, а от концевых коробок к контактам, расположенным в соединительной головке междувагонного рукава.

При зарядке и отпуске тормоза воздух из магистрали через воздухораспределитель поступает в запасный резервуар, а тормозной цилиндр через воздухораспределитель сообщен с атмосферой. При торможении понижают давление в магистрали, воздухораспределитель срабатывает, отключает тормозной цилиндр от атмосферы и сообщает его с запасным резервуаром. При полном торможении давление в запасном резервуаре и тормозном цилиндре выравнивается и устанавливается около 0,38—0,40 МПа.

У грузового вагона двухкамерный резервуар прикреплен к раме вагона четырьмя болтами и соединен трубами диаметром 3/4" с тройником, запасным резервуаром объемом 78 (130) л и тормозным цилиндром диаметром 14" (16") через авторежим №265А-000. К резервуару прикреплены магистральная и главная части воздухораспределителя. Разобцительный кран диаметром 3/4" № 372 служит для включения и выключения воздухораспределителя. На магистральной трубе диаметром 1 1/4" расположены концевые краны и соединительные рукава. Концевые краны установлены с поворотом на 60°. Относительно горизонтальной оси. Это улучшает работу рукавов в кривых участках железнодорожного пути и устраняет удары головок рукавов при следовании через горочные замедлители. Стоп-кран со снятой ручкой ставят на вагонах только с тормозной площадкой.

При зарядке и отпуске тормоза сжатый воздух из тормозной магистрали поступает в двухкамерный резервуар, где происходит зарядка золотниковой и рабочей камер, расположенных в резервуаре, и запасного резервуара. Тормозной цилиндр сообщен с атмосферой через авторежим и главную часть. При понижении давления в магистрали воздухораспределитель сообщает запасный резервуар с тормозным цилиндром. На вагонах без авторежима полное давление в цилиндре устанавливается ручным переключателем режимов воздухораспределителя в зависимости от загрузки вагона и типа колодок и составляет на порожнем режиме 0,14—0,18 МПа, на среднем 0,28—0,33 МПа и на груженом 0,39—0,45 МПа. На вагонах с авторежи-

мом переключатель закрепляют на средний режим при композиционных колодках и на грузенном при чугунных, а его рукоятку снимают.

Изотермический подвижной состав имеет тормозное оборудование, такое же, как у грузового вагона, но без авторежима. Для возможности отключения тормозной магистрали при обрыве подводящей трубы к воздухораспределителю разобщительный кран ввертывают через штуцер непосредственно в тройник.

Порядок выполнения работы:

1. Пройдите инструктаж по технике безопасности.
2. Изучите и нарисуйте схему тормозного оборудования пассажирского вагона.
3. Изучите и нарисуйте схему тормозного оборудования цистерны.
4. Изучите и нарисуйте схему тормозного оборудования рефрижераторного вагона
5. Дайте объяснение назначению тормозного оборудования.

Содержание отчета: номер, название и цель работы, схема тормозного оборудования пассажирского вагона, схемы тормозного оборудования цистерны и изотермического вагонов, объяснения и выводы проделанной работе.

Контрольные вопросы:

1. Объясните, какое количество стоп-кранов в пассажирском вагоне и их назначение.
2. Поясните, зачем предназначен выпускной клапан на запасном резервуаре?
3. Поясните, зачем предназначен разобщительный кран № 372 на грузовом вагоне?
4. Поясните, зачем предназначен авторежим на грузовом вагоне?

Текущий контроль по тема 1.8 «Автоматические тормоза»

2 варианта, в каждом тесте 10 вопросов. Время на выполнения. – 20 мин.

Вариант 1

Ф.И.О _____ (роспись)

начало теста ____ час. ____ мин.

окончание ____ час. ____ мин.

1. Условие, которое должно соблюдаться при движении без юза:

а. $V_T \leq V_c$;

б. $V_T \geq V_c$;

в. $V_T = V_c$.

2. Автоматический тормоз срабатывает при:

а. повышении давления в тормозной магистрали;

б. понижении давления в тормозной магистрали;

в. повышении давления в питательной магистрали;

г. при разрыве поезда.

3. На пассажирском ПС применяются следующие воздухораспределители:
- №292
 - №483
 - №305
4. Холодильник компрессора устанавливается:
- между первой и второй ступенью сжатия;
 - после второй ступени сжатия;
 - перед первой ступенью.
5. Давление после первой ступени сжатия компрессора КТ6:
- 2,5 кгс/см²;
 - 3,0 кгс/см²;
 - 4,0 кгс/см².
6. Регулятор АК-11Б служит для включения и отключения компрессора:
- КТ6;
 - КТ6-Эл;
 - КТ6 и КТ6-Эл;
 - КТ7.
7. Стабилизатор крана машиниста предназначен для:
- поддержания зарядного давления в ТМ;
 - ликвидации сверхзарядного давления в ТМ;
 - выпуска воздуха из питательной магистрали ПМ;
 - стабилизации давления в УР.
8. Положение крана машиниста Va отличается от положения V:
- более быстрым темпом понижения давления в ТМ;
 - более медленным темпом понижения давления в ТМ;
 - названием;
 - ничем.
9. Кран вспомогательного тормоза предназначен для:
- управления тормозами поезда;
 - управления тормозами локомотива;
 - управления тормозами состава;
 - поддержания давления в тормозной магистрали поезда.
10. Уравнительный поршень крана машиниста предназначен для:
- Поддержания в тормозной магистрали того же давления, что и в ЗР;
 - поддержания в тормозной магистрали того же давления, что и в УР;
 - поддержания в тормозной магистрали зарядного давления.
 - уравнивания давления в питательной магистрали.

ОТВЕТЫ:

1;а, 2;б,г. 3;а,в. 4;а, 5;б, 6;в. 7;б, 8;а, 9;б, 10;в

Критерии оценки результата:

- «отлично» - правильное выполнение 10 вопросов
- «хорошо»- правильное выполнение от 9 до 7 вопросов
- «удовлетворительно» - правильное выполнение от 6 до 4 вопроса
- «неудовлетворительно» - правильное выполнение до 3 вопросов.

2.2 Материалы текущего контроля успеваемости МДК.01.02:

Задание для оценки освоения знаний МДК 01.02 Эксплуатация подвижного состава (по видам подвижного состава) и обеспечение безопасности движения поездов представляют выполнение практических и лабораторных работ, тестов с выбором ответа, контрольных работ

Тема 2.1 «ТЭ и БД»

Рабочей учебной программой по теме 1 «ТЭ и БД» предусмотрено 30 часов на проведение практических занятий (15 практических работ). Практические работы проводятся в соответствии с «Методическими указаниями по выполнению практических работ».

Пример одной практической работы.

Практическая работа 1

Тема: Светофоры

Цель: Изучение видов светофорной железнодорожной сигнализации, вариантов показаний проходных, входных и выходных светофоров.

Перечень лабораторного оборудования, учебно-наглядных пособий:
Стенд «Светофоры»

Рекомендуемая литература: Инструкция по сигнализации на железнодорожном транспорте Российской Федерации.

Приложение № 7 к Правилам технической эксплуатации железных дорог Российской Федерации. – Екатеринбург: ИД «Урал Юр Издат», 2012. – 176с.

Задание: Изучите виды светофорной железнодорожной сигнализации, варианты показаний проходных, входных и выходных светофоров.

Краткие теоретические сведения

1. Общие сведения о железнодорожной сигнализации

Передача всей совокупности необходимых приказов, указаний и извещений производится с помощью сигналов. На железнодорожном транспорте применяются только утвержденные сигналы.

а) Назначение сигналов

- передача машинисту информации, разрешающей или запрещающей движе-

ние;

- при разрешении движения — о режиме ведения поезда.
- сообщение с локомотива работникам, связанным с движением поездов, о предполагаемых действиях машиниста.

- др.

б) Видимые сигналы

по времени применения подразделяют на:

- *дневные*, подаваемые в светлое время суток;
- *ночные*, подаваемые в темное время суток;
- *круглосуточные*, подаваемые в светлое и темное время суток.

В сигнализации, связанной с движением поездов, применяются следующие основные сигнальные цвета:

- *зеленый*, разрешающий движение с установленной скоростью;
- *желтый*, разрешающий движение и требующий уменьшения скорости;
- *красный*, требующий остановки .

Помимо трех основных цветов, применяются также огни:

- *синего*;
- *белого*; (лунно-белого, прозрачно-белого, молочно-белого) цветов. Синий цвет, хотя хорошо опознается, но обладает ограниченной дальностью видимости из-за малой прозрачности светофильтров.

Белые огни близки по цвету посторонним источникам света, поэтому эти цвета имеют ограниченную область использования.

Белые огни близки по цвету посторонним источникам света, поэтому эти цвета имеют ограниченную область использования.

На железных дорогах применяют двух-, трех- и четырехзначную светофорную сигнализацию.

в) Двухзначная сигнализация

При двухзначной сигнализации, применяемой в полуавтоматической блокировке, сигналы основных светофоров только запрещают или разрешают движение поездов на ограждаемый ими участок пути, не предупреждая об открытом или закрытом положении следующего светофора. В этом случае запрещающий сигнал светофора должен быть виден на расстоянии не менее требуемого для остановки поезда перед закрытым светофором. При существующих скоростях движения поездов этого обеспечить нельзя, поэтому машинист должен заблаговременно предупреждаться об остановке у следующего светофора. Этому требованию отвечает трехзначная сигнализация, применяемая, как правило, при автоблокировке и в пределах станций.

г) Трехзначная сигнализация

На проходных светофорах при трехзначной сигнализации (рис. 1а) применяют

три сигнала:

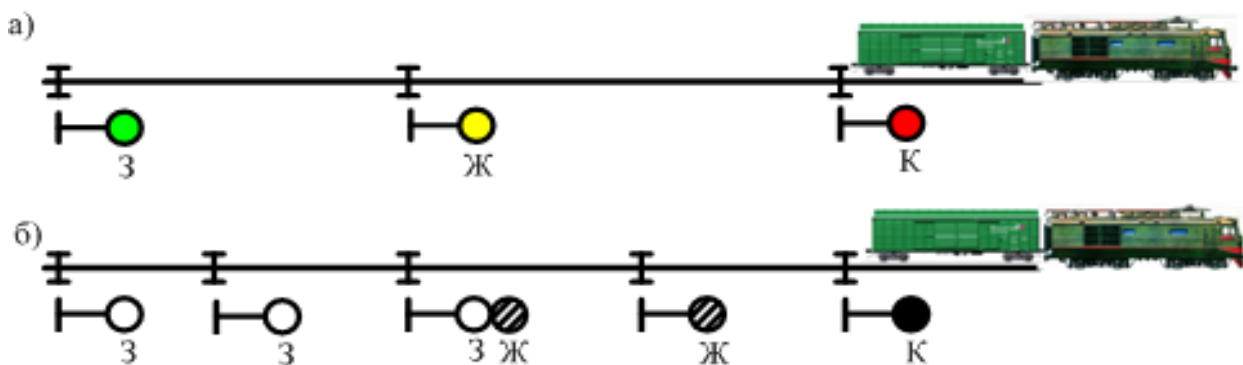
■ один *зеленый* огонь — “Разрешается движение с установленной скоростью; впереди свободны два или более блок - участка”;

■ один *желтый* огонь — “Разрешается движение с готовностью остановиться; следующий светофор закрыт”;

■ один *красный* огонь — “Стой! Запрещается проезжать сигнал”. Такая сигнализация предусматривает наличие между попутными смежными светофорами расстояния не менее требуемого тормозного пути.

д) Четырехзначная сигнализация

На линиях с интенсивным движением (пригородные участки крупных городов) для пропуска большого числа поездов необходимо сокращать время между их отправлением. Для этого уменьшают расстояние между смежными светофорами, чтобы ранее отправленный поезд за меньшее время прошел более короткие блок - участки и дал возможность скорее отправить следующий поезд. Для того чтобы при уменьшении расстояния между смежными светофорами было известно о закрытом светофоре на расстоянии не менее требуемого тормозного пути от него, машинист предупреждается о сигнале «Стой!» за два блок - участка, встречая при приближении поезда к закрытому светофору два предупредительных светофора (рис. 1б).



а) трёхзначная, б) четырёхзначная

Рисунок 1 – Автоблокировка

2. Показания входных светофоров

Входными светофорами подаются сигналы:

один зеленый огонь — “Разрешается поезду следовать на станцию по главному пути с установленной скоростью; следующий светофор (маршрутный или выходной) открыт”;

один желтый мигающий огонь — “Разрешается поезду следовать на станцию

по главному пути с установленной скоростью; следующий светофор (маршрутный или выходной) открыт и требует проследования его с уменьшенной скоростью”

один желтый огонь — “Разрешается поезду следовать на станцию по главному пути с готовностью остановиться; следующий светофор (маршрутный или выходной) закрыт”;

два желтых огня, из них верхний — мигающий, — “Разрешается поезду следовать на станцию с уменьшенной скоростью на боковой путь; следующий светофор (маршрутный или выходной) открыт”;

два желтых огня— “Разрешается поезду следовать на станцию с уменьшенной скоростью на боковой путь и готовностью остановиться; следующий светофор закрыт” ;

один красный огонь — “Стой! Запрещается проезжать сигнал”.

На входных и маршрутных светофорах при приеме поездов на боковые пути по стрелочным переводам с крестовинами пологих марок применяются сигналы: *один зеленый мигающий и один желтый огни и одна зеленая светящаяся полоса*— “Разрешается поезду следовать на станцию со скоростью не более 80 км/ч на боковой путь; следующий светофор (маршрутный или выходной) открыт и требует проследования его со скоростью не более 80 км/ч”;

два желтых огня, из них верхний мигающий, и одна зеленая светящаяся полоса— “Разрешается поезду следовать на станцию со скоростью не более 80 км/ч на боковой путь; следующий светофор (маршрутный или выходной) открыт и требует проследования его с уменьшенной скоростью”;

два желтых огня и одна зеленая светящаяся полоса— “Разрешается поезду следовать на станцию со скоростью не более 60 км/ч на боковой путь и готовностью остановиться; следующий светофор закрыт”

В необходимых случаях на входных и маршрутных светофорах может применяться сигнал — *один зеленый мигающий огонь*— “Разрешается поезду следовать на станцию по главному пути с установленной скоростью; следующий светофор (маршрутный или выходной) открыт и требует проследования его со скоростью не более 60 км/ч”.

Пригласительный сигнал

один лунно-белый мигающий огонь — разрешает поезду проследовать светофор с красным огнем (или погасшим) и продолжать движение до следующего светофора (или до предельного столбика при приеме на путь без выходного светофора) со скоростью не более 20 км/ч с особой бдительностью и готовностью немедленно остановиться, если встретится препятствие для дальнейшего движения.

Этот сигнал применяется на входных, а также маршрутных и выходных (кроме групповых) светофорах. Отправление по пригласительному сигналу выходного светофора разрешается только по правильному пути двухпутного перегона, оборудованного автоблокировкой.

3. Показания выходных светофоров

Выходными светофорами на участках, оборудованных автоблокировкой, подаются сигналы:

один зеленый огонь— “Разрешается поезду отправиться со станции и следовать с установленной скоростью; впереди свободны два или более блок - участка”;

один желтый огонь— “Разрешается поезду отправиться со станции и следовать с готовностью остановиться; следующий светофор закрыт”;

два желтых огня, один из них, верхний — мигающий,— “Разрешается поезду отправиться со станции с уменьшенной скоростью; поезд следует с отклонением по стрелочному переводу; следующий светофор открыт”;

один красный огонь—“Стой! Запрещается проезжать сигнал”.

Выходными светофорами на участках, оборудованных автоблокировкой, при отправлении поездов с отклонением по стрелочным переводам с крестовинами пологих марок подаются сигналы:

один зелёный мигающий и один желтый огни и одна зеленая светящаяся полоса — “Разрешается поезду отправиться со станции со скоростью не более 80 км/ч; поезд следует с отклонением по стрелочному переводу; следующий светофор открыт”;

два желтых огня и одна зеленая светящаяся полоса— “Разрешается поезду отправиться со станции со скоростью не более 60 км/ч; поезд следует с отклонением по стрелочному переводу; следующий светофор закрыт”.

Выходными светофорами на участках, оборудованных полуавтоматической блокировкой, подаются сигналы:

один зеленый огонь— “Разрешается поезду отправиться со станции и следовать с установленной скоростью; перегон до следующей станции (путевого поста) свободен”;

один красный огонь— “Стой! Запрещается проезжать сигнал”;

два желтых огня— “Разрешается поезду отправиться со станции с уменьшенной скоростью; поезд следует с отклонением по стрелочному переводу; перегон до следующей станции (путевого поста) свободен”;

два желтых огня, из них верхний — мигающий — “Разрешается поезду отправиться со станции с уменьшенной скоростью; поезд следует с отклонением по стре-

лочному переводу; перегон до следующей станции (путевого поста) свободен; входной светофор следующей станции открыт”.

Выходными светофорами на участках, оборудованных автоматической локомотивной сигнализацией, применяемой как самостоятельное средство сигнализации и связи, подаются сигналы:

один зеленый и один лунно-белый огни — “Разрешается поезду отправиться со станции; впереди свободны два или более блок - участка”;

один зеленый огонь— “Разрешается поезду отправиться со станции; перегон до следующей станции (путевого поста) свободен”;

один желтый и один лунно-белый огни - “Разрешается поезду отправиться со станции; впереди свободен один блок-участок”;

один красный огонь-“Стой! Запрещается проезжать сигнал”.

один желтый мигающий и один лунно-белый огни— “Разрешается поезду отправиться со станции с уменьшенной скоростью не более 40 км/ч и далее следовать по неправильному пути по показаниям локомотивного светофора”

На станциях, имеющих выходные светофоры, при наличии ответвления, не оборудованного путевой блокировкой, готовность маршрута отправления на ответвление указывается *одним лунно-белым огнем* выходного светофора; поезда отправляются на ответвление с выдачей *машинисту жезла* или *путевой записки при лунно-белом огне и погашенном красном огне* выходного светофора.

Порядок выполнения работы

- 1) Изучить подразделение видимых сигналов, область их применения.
- 2) Изучить значение показаний проходных, входных и выходных светофоров.
- 3) Составить путь следования поезда при различных показаниях входного светофора (по варианту табл. 4.1).
- 4) Составить путь следования поезда при различных показаниях выходного светофора (по варианту табл. 4.1).
- 5) Оформить отчет, сделать вывод.
- 6) Ответить на контрольные вопросы.

Таблица 4.1 – Варианты индивидуальных заданий

Вариант	Схемы пути следования поезда	
	Показания светофора	
	Входного	Выходного
1	Один зеленый огонь.	Один желтый мигающий и один лунно-белый огни.
2	Один желтый мигающий	Один желтый и один лунно-

	огонь.	белый огни.
3	Один желтый огонь.	Один желтый и один лунно-белый огни.
4	Два желтых огня, из них верхний — мигающий.	Один зеленый огонь.
5	Два желтых огня.	Один зеленый и один лунно-белый огни.
6	Один зеленый мигающий и один желтый огни и одна зеленая светящаяся полоса.	Два желтых огня, из них верхний — мигающий.
7	Два желтых огня, из них верхний мигающий, и одна зеленая светящаяся полоса.	Два желтых огня.
8	Два желтых огня и одна зеленая светящаяся полоса.	Один желтый огонь.
9	Один зеленый мигающий огонь.	Два желтых огня и одна зеленая светящаяся полоса.
10	Один лунно-белый мигающий огонь.	Один зеленый мигающий и один желтый огни и одна зеленая светящаяся полоса.

Содержание отчета

- 1) Титульный лист.
- 2) Цель работы.
- 3) Краткие теоретические сведения.
- 4) Две схемы пути следования поезда по индивидуальному заданию (табл. 4.1).
- 5) Ответы на контрольные вопросы.

Контрольные вопросы

- 1) Как подразделяются сигналы по времени действия?
- 2) На каком расстоянии устанавливается входной светофор?
- 3) Когда используется пригласительный сигнал?
- 4) Действия машиниста поезда при неисправности светофора?

Текущий контроль по тема 2.1 «ТЭ и БД»

Письменная контрольная работа из 2 вариантов, по 5 вопросов, время на выполнения – 15мин.

Вариант 1.

1. Непоход центров между локомотивом и первым вагоном пассажирского поезда?
А 1080 мм; Б 100 мм; В 1050 мм; С110 мм
2. Как подается ручной сигнал уменьшения скорости?
3. Для чего нужен проходной светофор?
4. Два желтых верхний мигающий?
5. Что такое разъезд?

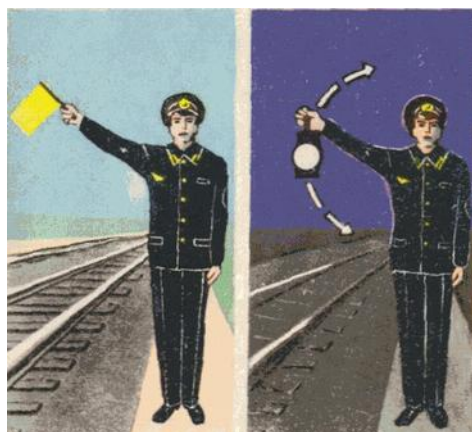
Вариант 2

1. Что такое станция?
2. Скорость при маневрах движения локомотива вагонами сзади с опробованными тормозами?
А. 40 км/ч; Б 70 км/ч; В15 км/ч; С 60 км/ч.
3. Как подается ручной сигнал произвести пробное торможение?
4. Входной желтый мигающий огонь?
- 5.Для чего нужен маршрутный светофор?

Правильные ответы на вопросы контрольной работы

1 вариант

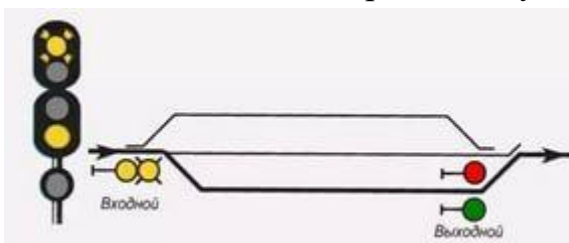
1. Б
2. Желтым развернутым флагом днем и желтым огнем ручного фонаря ночью—
Разрешается движение со скоростью, указанной в предупреждении или в приказе начальника железной дороги, а при отсутствии этих указаний — со скоростью не более 25 км/ч.



3. Проходной светофор: Железнодорожный светофор, разрешающий или запрещающий железнодорожному поезду проследовать с одного блок-участка на другой.



4. Разрешается проследование светофора с уменьшенной скоростью; поезд следует с отклонением по стрелочному переводу; следующий светофор открыт.



5. Железнодорожный разъезд – это отдельный пункт с дополнительным путевым развитием, располагающийся на однопутной линии и предназначенный для скрещения, обгона и пропуска поездов (рис. 1). Кроме скрещения и обгона, разъезды предназначены для посадки и высадки пассажиров, в некоторых случаях на них осуществляется погрузка и выгрузка грузов в небольшом объеме. Для выполнения этих операций на разъездах имеется главный путь, который используется в основном для безостановочного пропуска поездов, один или два приемоотправочных пути - используются для обгона или скрещения, пассажирское здание и пассажирские платформы, устройства СЦБ и связи, освещения, стрелочные посты. На электрифицированных линиях, кроме того, имеется контактная сеть.

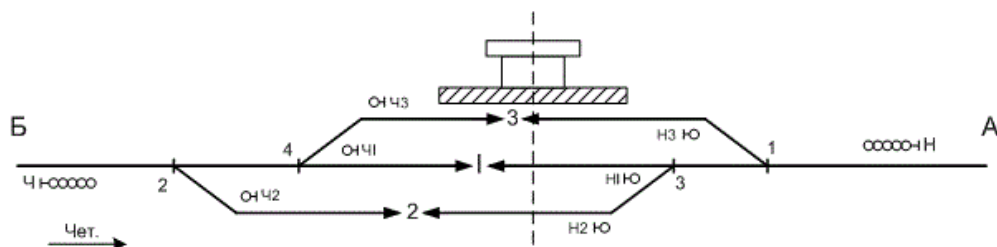


Рис. 1 Схема железнодорожного разъезда

На схеме показано:

I – первый главный путь;

2, 3 – приемоотправочные пути.

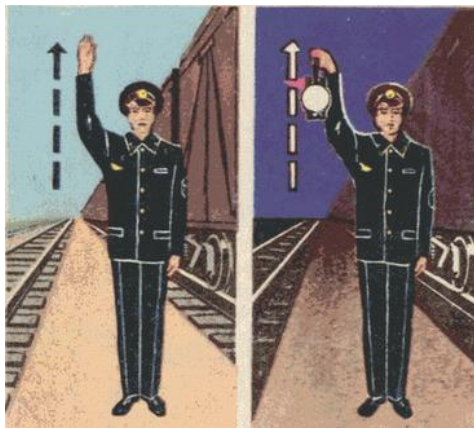
Вариант 2

1. Железнодорожная станция представляет собой отдельный пункт, имеющий путевое развитие, которое позволяет производить операции по приему, отправлению, скрещению и обгону поездов; обслуживанию пассажирских составов и пассажиров; приему, хранению и выдаче грузов, багажа, грузобагажа и почты, а при наличии развитых путевых устройств выполнять маневровую работу по расформированию и формированию грузовых поездов, производить техническое обслуживание подвижного состава. Железнодорожные станции классифицируют по техническим признакам и характеру работы на промежуточные, участковые, сортировочные, пассажирские, грузовые, специальные и др.; по объему работы и уровню технического оснащения – на внеклассные (наиболее оснащенные технически) и I, II, III, IV и V классов.

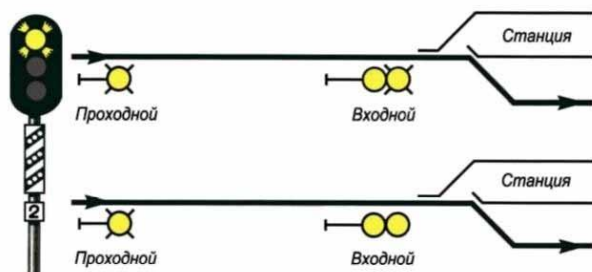


2. С.

3. При опробовании автотормозов подаются сигналы: требование машинисту произвести пробное торможение (после устного предупреждения): днем — поднятой вертикально рукой; ночью — поднятым ручным фонарем с прозрачно-белым огнем Машинист отвечает одним коротким свистком локомотива и приступает к торможению.



4. Разрешается движение с установленной скоростью; входной светофор открыт и требует проследования его с уменьшенной скоростью; поезд принимается на боковой путь станции



5. Разрешает либо запрещает поезду проследовать с одного района станции в другой район станции.

Критерии оценки:

«отлично» - все задания выполнены верно;

«хорошо» - все задания выполнены верно, но имеются некоторые мелкие неточности;

«удовлетворительно» - выполнена половина задания или в заданиях имеются существенные недоработки;

«неудовлетворительно» - выполнено меньше половины заданий или в заданиях имеются существенные недоработки.

Тема 2 «Неразрушающий контроль»

Рабочей учебной программой по теме 2 «Общие сведения по вагонам» предусмотрено 34 часов на проведение практических занятий (17 практических работ). Практические работы проводятся в соответствии с «Методическими указаниями по выполнению практических работ».

Пример одной практической работы.

Практическая работа 8

Тема: Проверка качества магнитных индикаторов.

Цель: Изучить технологию подготовки устройства для проверки магнитных индикаторов МОН-721 к работе.

Перечень учебного оборудования: МОН-721, магнитные индикаторы «Ди-агма-1100», «Ди-агма-1200», учебные плакаты.

Рекомендуемая литература: Техническая диагностика вагонов. Часть 1. Теоретические основы технической диагностики и неразрушающего контроля деталей вагонов [Электронный ресурс]: учебник/ Р.А. Ахмеджанов [и др.]. - Электрон. текстовые данные. - М.: Учебно-методический центр по образованию на железнодорожном транспорте, 2013. - 404 с. - Режим доступа: <http://www.iprbookshop.ru/26839>. - ЭБС «IPRbooks».

Задание: Изучите технологию подготовки устройства для проверки магнитных индикаторов МОН-721 к работе, технологию проверки качества магнитных индикаторов, сделайте вывод.

Краткие теоретические сведения

МОН-721 предназначен для проверки качества и условной чувствительности магнитных порошков и суспензий, применяемых при магнитопорошковом методе контроля изделий в соответствии с ГОСТ 21105.

Общий вид устройства МОН 721 приведен на рисунке 1. Устройство состоит из блока постоянных магнитов с магнитопроводом и трех стандартных с искусственными дефектами, соответствующими условным уровням чувствительности «А» (2 - 4 мкм), «Б» (10 - 12 мкм), «В» (20 - 24 мкм) по ГОСТ 21105. Тип стандартного образца выбирают в соответствии с минимальной шириной раскрытия выявляемых дефектов на контролируемой детали. Стандартный образец устанавливают на магнитопровод и закрепляют с помощью прижима.

Требуемое значение напряженности магнитного поля устанавливают с помощью феррозондового измерителя напряженности магнитного поля (или миллитесламетра), преобразователь которого помещают на поверхности стандартного образца.

Проверяемый магнитный индикатор наносят на поверхность стандартного образца через загрузочный бункер, который, стекая по поверхности образца, собирается в приемном бункере.

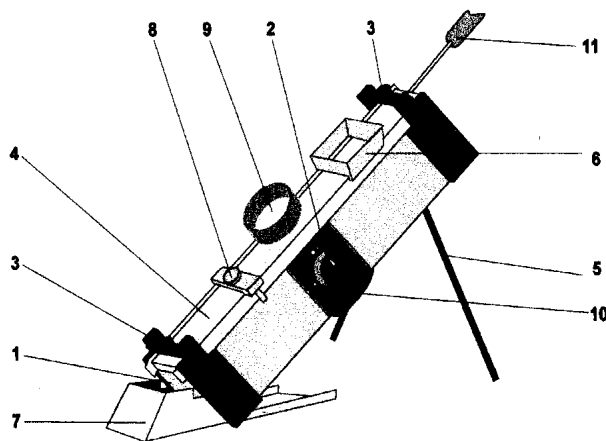


Рисунок 1 - Устройство МОН-721

1 - магнитопровод, 2 - рукоятка для вращения блока постоянных магнитов, 3 - прижимы; 4 - стандартные образцы, 5 - опоры, 6 - загрузочный бункер, 7 - приемный бункер, 8 - гнездо для установки феррозондового преобразователя измерителя напряженности магнитного поля, 9 - линза, 10 - маховик для фиксации блока постоянных магнитов; 11 - преобразователь с чувствительными элементами Холла магнитометра или миллитесламетра.

Подготовку устройства МОН-721 к работе и проверку выявляющей способности магнитных индикаторов осуществляют в соответствии с руководством по эксплуатации устройства.

Магнитный индикатор оценивают по виду и длине индикаторного рисунка над дефектом стандартного образца при заданном значении напряженности магнитного поля на его поверхности.

Магнитный индикатор считают годным для магнитопорошкового контроля, если по всей длине дефекта на стандартном образце образуется четкий индикаторный рисунок.

Диагностические материалы серии «Диагма» предназначены для обнаружения поверхностных дефектов в изделиях из ферромагнитных материалов по ГОСТ 21105-87 «Контроль неразрушающий. Магнитопорошковый метод».

Концентрат магнитной суспензии «Диагма-1100»/КМС. Черный материал со всеми добавками для водной суспензии, обеспечивает контраст на светлых поверхностях.

Концентрат магнитной суспензии «Диагма-1200»/КМС. Порошок красно-коричневого цвета для водной суспензии со всеми добавками. Предназначен для обеспечения контраста на черной и других темных поверхностях.

Приготовление рабочей суспензии проводят разбавлением концентратов водой из расчета:

- КМС «Диагма-1100»: 40-50г/1 литр воды;
- КМС «Диагма-1200»: 20-30г/1 литр воды.

Разбавленный концентрат перемешивают в течение 10-20 минут до получения однородной суспензии.

Порядок выполнения работы:

1. Подготовьте устройство МОН-721 к работе:

- извлеките намагничивающее устройство из тары;
- выдвиньте опоры из пазов корпуса, передвиньте их в крайнее заднее положение и разведите их в разные стороны до упора, установите на горизонтальную поверхность;
- ослабьте винты прижимов и поверните прижимы;
- откиньте кронштейн с гнездом для феррозондового преобразователя и бункер загрузочный в нерабочее положение;
- извлеките из упаковки и установите в корпус устройства стандартный образец;
- проверьте напряженность магнитного поля на поверхности стандартного образца в соответствии с таблицей 1.

Таблица 1 - Напряженность магнитного поля на поверхности стандартного образца при определении качества дефектоскопических материалов

Тип дефектоскопического материала	Напряженность магнитного поля на поверхности стандартного образца при оценке качества дефектоскопического материала		
	ОСО-М-Г-109 (Уровень А)	ОСО-М-Г-110 (Уровень Б)	ОСО-М-Г-111 (Уровень В)
Концентрат ДИАГМА-1100 (черный)	500	400	300
Концентрат ДИАГМА-1200 (красный)	600	500	500

2. Проверьте качество магнитного индикатора:

- установите максимальное значение магнитного поля;
- поместите преобразователь в гнездо с ферромагнитным преобразователем, проверьте напряженность магнитного поля на поверхности СОП;
- уберите преобразователь;

- насыпьте магнитный индикатор (полейте концентратом магнитной суспензии);
- рассмотрите визуально рисунок;
- размагнитьте;
- протрите и уберите пластину.

Содержание отчета: номер, название и цель работы, описание технологии подготовки устройства для проверки магнитных индикаторов МОН-721 к работе, технологии проверки качества магнитных индикаторов, вывод в соответствии с поставленной целью.

Контрольные вопросы:

1. Для чего предназначен МОН-721?
2. Как подготовить к работе устройство МОН-721?
3. Как приготовить магнитную суспензию «Диагма-1100»?
4. Как приготовить магнитную суспензию «Диагма-1200»?
5. Как проверить качество магнитного индикатора?

Текущий контроль по теме 2.2 *«Неразрушающий контроль»*

Письменная контрольная работа из 2 вариантов, по 5 вопросов, время на выполнения – 8мин.

Контрольная работа по теме 2.2. Техническая диагностика и неразрушающий контроль
Вариант 1

1. Что понимается под технической диагностикой?
2. Сколько различают задач по определению состояния технического объекта?
3. Какую из задач решает прогноз?
4. Что понимается под дефектом?
5. Что понимается под системой диагностирования?

Ответы

1. Область знаний, охватывающая теорию, методы и средства определения технического состояния объекта
2. 3.
3. Предсказание состояния, в котором окажется технический объект в некоторый последующий момент времени.

4. Любое несоответствие свойств объекта заданным, требуемым или ожидаемым его свойствам.
5. Совокупность средств, объектов и исполнителей, необходимая для проведения диагностирования по правилам, установленным в технической документации.

Вариант 2

1. Что понимается под технической диагностикой?
2. Сколько различают задач по определению состояния технического объекта?
3. Какую из задач решает прогноз?
4. Что понимается под дефектом?
5. Что понимается под системой диагностирования?

Ответы

Вариант 1

1. Область знаний, охватывающая теорию, методы и средства определения технического состояния объекта
2. 3.
3. Предсказание состояния, в котором окажется технический объект в некоторый последующий момент времени.
4. Любое несоответствие свойств объекта заданным, требуемым или ожидаемым его свойствам.
5. Совокупность средств, объектов и исполнителей, необходимая для проведения диагностирования по правилам, установленным в технической документации.

Вариант 2

1. Область знаний, охватывающая теорию, методы и средства определения технического состояния объекта
2. 3.
3. Предсказание состояния, в котором окажется технический объект в некоторый последующий момент времени.
4. Любое несоответствие свойств объекта заданным, требуемым или ожидаемым его свойствам.
5. Совокупность средств, объектов и исполнителей, необходимая для проведения диагностирования по правилам, установленным в технической документации.

Критерии оценки:

«отлично» - все задания выполнены верно;

«хорошо» - все задания выполнены верно, но имеются некоторые мелкие неточности;

«удовлетворительно» - выполнена половина задания или в заданиях имеются существенные недоработки;

«неудовлетворительно» - выполнено меньше половины заданий или в заданиях имеются существенные недоработки.

Тема 2.3 «Организация перевозок грузов и пассажиров»

Рабочей учебной программой по теме 3 «Организация перевозок грузов и пассажиров» предусмотрено 28 часов на проведение практических занятий (14 практических работ). Практические работы проводятся в соответствии с «Методическими указаниями по выполнению практических работ».

Пример одной практической работы.

Практическая работа 3

Тема: Определение срока доставки груза.

Цель: Научиться определять срок доставки груза, просрочку в доставке груза, размер штрафа за просрочку в доставке.

Перечень лабораторного оборудования, учебно-наглядных пособий:

1. Инструкционная карта по выполнению практической работы 3

Рекомендуемая литература

1. Федеральный закон «Устав железнодорожного транспорта Российской Федерации» № 18-ФЗ от 10 января 2003

Задание: Используя исходные данные (таблица 2) соответствующего варианта, нормы суточного пробега вагонов (таблица 3), с учётом времени на дополнительные операции (Приложение А), определите срок доставки груза, просрочку в доставке, пени за просрочку, сделайте необходимые выводы.

Таблица 2. Исходные данные

№	Дата приема груза к отправлению	Вид отправки	Скорость перевозки	Расстояние перевозки в км.	Дата выгрузки груза	Дополнительные операции
1	3.1	ВО	Большая	1350	13.1	Опасный груз
2	7.1	ВО	Большая	1000	15.1	Производилась переадресовка
3	12.1	ВО	Грузовая	700	19.1	Отправление со станции Московского узла
4	4.1	ВО	Большая	1400	13.1	Таможенный контроль

5	8.1	ВО	Грузовая	1100	16.1	Перегрузка в вагоны с колёсными парами другой ширины колеи
6	5.1	МО	Большая	1400	20.1	Передача на другой вид транспорта
7	10.1	МО	Большая	1000	24.1	Опасный груз
8	13.1	МО	Грузовая	1100	26.1	Ветеринарный контроль
9	14.1	МО	Грузовая	900	27.1	Производилась переадресовка
10	13.1	МО	большая	1060	27.1	Определен. массы на ваг. весах перев.

Таблица 3 Нормы суточного пробега вагонов

Перевозка грузовой скоростью			Перевозка большой скоростью		
Расстояние от и до, км.	Повагонная отправка	Контейнерная и мелкая отправка	Повагонная отправка	Крупнотоннажные контейнеры	Мелкая отправка
Нормы суточного пробега по видам отправок, км/сут.					
До199	110	110	140	110	90
200-599	160	75	210	160	120
600-999	240	100	310	250	180
1000-1999	310	140	400	320	250
2000-2999	330	180	430	340	270
3000-4999	380	230	480	380	300
5000-6999	400	270	500	420	340
7000 и более	420	300	520	450	360

Краткие теоретические сведения

Перевозимые по железной дороге грузы должны доставляться по назначению в установленные сроки (статья 33 Устава). Общий срок доставки грузов включает:

- времени на операции, связанные с отправлением и прибытием груза – двое суток;
- продолжительность следования груза от станции отправления до станции назначения в зависимости от расстояния и скорости перевозки, исходя из установленных правилами норм пробега.
- время на дополнительные операции, выполняемые с груженными вагонами в пути следования.

Срок доставки исчисляются с 0.00 часов дня, следующего за днём документального оформления приёма груза для перевозки. Дата истечения срока доставки груза указывается перевозчиком во всех листах накладной. Неполные сутки при исчислении сроков доставки принимаются за полные. Расчётное время - московское.

Согласно статье № 97 устава железных дорог Российской Федерации за просрочку доставки груза железная дорога, по вине которой допущена просрочка доставки груза, выплачивает пени в размере 9% платы за перевозку груза за каждые сутки просрочки, но не более чем в размере платы за перевозку данного груза. Неполные сутки считаются за полные.

Порядок выполнения работы:

Используя исходные данные (таблица 2), нормы суточного пробега вагонов (таблица 3) с учётом времени на дополнительные операции (Приложение А), определить срок доставки груза, сут., по формуле (1):

$$T_{\text{дост.}} = t_{\text{НК}} + \frac{L_{\text{тар}}}{V_{\text{пер}}} + t_{\text{доп.}}$$

где $t_{\text{НК}}$ – время на начально-конечные операции, 2 суток;

$L_{\text{тар}}$ – кратчайшее тарифное расстояние, км.;

$V_{\text{пер}}$ – нормы суточного пробега по видам отправок, км/сут.;

$T_{\text{доп.}}$ – время на дополнительные операции, сут.

Содержание отчёта: Краткие теоретические сведения, расчёт срока доставки груза, просрочки в доставке, выводы.

Контрольные вопросы:

1. Дайте формулировку статьи 33 Устава.
2. С какого момента начинается исчисление срока доставки груза?
3. От чего зависит срок доставки груза?
4. Что входит в срок доставки груза?
5. В какой статье Устава говорится о просрочке в доставке груза?
6. Если произошла просрочка в доставке груза, кто выплачивает пени за просрочку, каков размер пени, и за какой период берётся пени?

Приложение А

Сроки доставки грузов, исчисленные исходя из норм суточного пробега, увеличиваются на:

- 2 суток – для каждой промежуточной железнодорожной станции, производящей погрузку (выгрузку) рефрижераторной секции, в случаях ее погрузки (выгрузки) на нескольких станциях;
- 1 сутки – на операции, связанные с передачей и приемом грузов, при перевозке грузов с переправой через водные пути сообщения (морья, реки) на судах и пароммах;

- 1 сутки – при передаче на другой вид транспорта, при приеме с другого вида транспорта грузов, перевозимых в прямом смешанном сообщении;
- 2 суток – при перегрузке грузов в вагоны с колесными парами другой ширины колеи;
- 1 сутки – на операции, связанные с переадресовкой груза;
- 2 суток – при перевозке грузов мелкими отправлениями и в контейнерах на расстояние до 1000 км. и 3 суток свыше 1000 км. (для накопления их и сортировки на грузосортировочных платформах и контейнерных пунктах);
- 1 сутки – при отправлении грузов с железнодорожных станций Московского и Санкт-Петербургского узлов или при прибытии грузов на железнодорожные станции этих узлов, а также при следовании грузов транзитом через эти узлы;
- 1 сутки – в случае осуществления на пограничных пунктах пропуска Российской Федерации пограничного, таможенного, санитарно-эпидемиологического, ветеринарного, фитосанитарного и других видов государственного контроля;
- 1 сутки – в случае определения массы груза на вагонных весах перевозчика при их отсутствии у грузополучателя;
- 1 сутки – при перевозке опасных грузов;
- 1 сутки – на каждую инфраструктуру при перевозке грузов с участием нескольких инфраструктур.

Текущий контроль по теме 2.3 «*Организация перевозок грузов*»

Выберите правильный вариант ответа. На выполнение работы отводится 15 минут.

Тестовые задания

№ п/п	Формулировка и содержание	Правильный ответ
1	<u>Выбрать правильный ответ:</u> Перевозки грузов по сообщениям классифицируются: А) железнодорожное, прямое смешанное, не-прямое смешанное; Б) прямое железнодорожное, прямое смешанное, не-прямое смешанное; В) прямое железнодорожное, прямое смешанное, не-прямое железнодорожное.	Ответ: Б
2	<u>Выбрать правильный ответ:</u> Сколько видов транспорта входит в транспортную систему РФ: А) 7	Ответ: Б

	<p>Б) 6 В) 8</p>	
3	<p><u>Выбрать правильный ответ:</u> В соответствии с какой статьёй Устава за- груженные вагоны, контейнеры должны быть опломбированы ЗПУ: А) 18 Б) 25 В) 28</p>	<p>Ответ: В</p>
4	<p><u>Выбрать правильный ответ:</u> Погрузка грузов из складов в транспортные средства, перегрузка из вагонов в вагоны, пе- ремещение грузов внутри складов – это: А) коммерческие операции; Б) грузовые операции; В) технические операции.</p>	<p>Ответ: Б</p>
5	<p><u>Выбрать правильный ответ:</u> Какие документы регламентируют коммерче- скую эксплуатацию железных дорог: А) Устав железнодорожного транспорта РФ и Правила перевозок; Б) ПТЭ и Инструкции; В) Устав железнодорожного транспорта РФ, ПТЭ</p>	<p>Ответ: А</p>
6	<p><u>Выбрать правильный ответ:</u> Предъявленный по одной транспортной же- лезнодорожной накладной груз, для перевозки которого требуется предоставление более од- ного вагона, но менее маршрутной отправки – это: А) сборная повагонная отправка; Б) мелкая отправка; В) групповая отправка.</p>	<p>Ответ: В</p>
7	<p><u>Выбрать правильный ответ:</u> Объект, принятый в установленном порядке для перевозки в грузовых вагонах и контейне- рах: А) грузоотправитель; Б) грузополучатель; В) груз.</p>	<p>Ответ: В</p>
8	<p><u>Выбрать правильный ответ:</u> Из чего состоит транспортная маркировка грузов? А) железнодорожная маркировка, манипуля- ционные знаки; Б) основные, дополнительные, информаци- онные надписи, манипуляционные знаки; В) железнодорожная маркировка, основные,</p>	<p>Ответ: Б</p>

	дополнительные, информационные надписи.	
9	<p><u>Выбрать правильный ответ:</u> Транспортная железнодорожная накладная состоит из:</p> <p>А) Дорожной ведомости, корешка дорожной ведомости Б) Оригинала накладной, дорожной ведомости, корешка дорожной ведомости, квитанции о приёме груза В) Оригинала накладной, дорожной ведомости, вагонного листа, квитанции о приёме груза</p>	Ответ: Б
10	<p><u>Выбрать правильный ответ:</u> В размере скольких процентов перевозчик выплачивает пени за просрочку в доставке груза</p> <p>А) 6% Б) 10% В) 9%</p>	Ответ: В
11	<p><u>Выбрать правильный ответ:</u> Номер вагона 6697730. Определить контрольную цифру.</p> <p>А) 7 Б) 2 В) 1</p>	Ответ: А
12	<p><u>Выбрать правильный ответ:</u> Исчисление срока доставки груза начинается:</p> <p>А) с того времени, когда оформлена перевозка; Б) с 0,00 часов дня, следующего за днём документального оформления перевозки; В) с 0,00 часов дня оформления перевозки.</p>	Ответ: Б
13	<p><u>Выбрать правильный ответ:</u> Юридическое лицо или юридический предприниматель, принявший на себя по договору перевозки железнодорожным транспортом общего пользования обязанности доставить пассажира, вверенный отправителем груз, багаж, грузобагаж из пункта отправления в пункт назначения, а также выдать груз, багаж или грузобагаж грузополучателю.</p> <p>А) перевозчик; Б) перевозочный процесс; В) грузоотправитель.</p>	Ответ: А
14	<p><u>Выбрать правильный ответ:</u> Совокупность технических операций, относящихся к внутренней части перевозочного процесса, правовую основу которых составляют ПТЭ и инструкции – это</p> <p>А) коммерческая эксплуатация железных</p>	Ответ: Б

	дорог; Б) техническая эксплуатация железных дорог; В) грузовая эксплуатация железных дорог.	
15	<u>Выбрать правильный ответ:</u> <i>Перевозки грузов классифицируются по: сообщениям, скоростям и... (продолжить)</i> А) расстоянию; Б) назначению; В) видам отправок.	Ответ: В

Критерии:

15 правильных ответов - отлично;

13-14 правильных ответов – хорошо;

12 -10 правильных ответов – удовлетворительно;

0-9 правильных ответов – неудовлетворительно.

Тема 2.4 «Механизация и автоматизация производственных процессов»

Рабочей учебной программой по теме 4 «Общие сведения по вагонам» предусмотрено 10 часов на проведение практических занятий (5 практических работ). Практические работы проводятся в соответствии с «Методическими указаниями по выполнению практических работ».

Пример одной практической работы.

Практическая работа 1

Тема: Элементы производственных процессов.

Цель: Научится определять классификацию типовых механизмов и автоматизацию машин по звенности.

Перечень лабораторного оборудования, учебно-наглядных пособий: таблицы, плакаты.

Рекомендуемая литература

Болотин М.М., Иванов А.Ю. «Системы автоматизации производства и ремонта вагонов», 2016г., 336стр.

Задание: Выполните классификацию механизмов, определите звенность по схемам.

Краткие теоретические сведения

Главная задача производства заключается в выпуске продукции, удовлетворяющей потребностям экономики, обладающей высоким качеством при минимальных затратах на ее производство, материальных, финансовых, трудовых и энергетиче-

ских ресурсов. Для решения этой задачи необходимо добиваться резкого уменьшения тяжелого физического, монотонного малоквалифицированного труда, широко внедрить передовую технологию, автоматизацию и механизацию. Современное производство предлагают автоматизацию технологических процессов на базе применения информационных технологий, систем машин, автоматических манипуляторов с программным управлением, автоматизированных и роботизированных комплексов и линий гибких производственных систем, охватывающих основное, вспомогательное и обслуживающее производство.

При механизации производства происходит замена ручного труда машинным, при котором за человеком сохраняются функции управления и контроля. В автоматизированном производстве человек непосредственно не участвует в выполнении технологического процесса. Он контролирует работы системы машин-автоматов, осуществляет их наладку, техническое обслуживание и ремонт. Поэтому переход от машин с ручным управлением к автоматическим нельзя рассматривать как просто «испарение» ручных операций управления.

Порядок выполнения работы:

1 Дайте определение механизации технологического процесса.

Под механизацией технологического процесса понимают применение энергии не живой природы в технологическом процессе или его составных частях, полностью управляемых людьми, осуществляемое в целях сокращения трудовых затрат, улучшения условий производства, повышение объема выпуска и качества продукции.

1.1 Изобразите символической записью сущность механизации:

- $МП \in [M \cap РУУ] \supset \text{применение} \rightarrow \text{цель}$

Где МП - механизация производства;

М - механизированная машина;

РУУ - ручное управляющее устройство.

1.2 Дайте определение звенности механизированной машины.

Механизированной машиной называют устройство, выполняющее три механизма (звена, $Z=3$) машину-двигатель, машину-орудие и передаточный механизм.

2 Дайте определение автоматизации технологического процесса.

Под автоматизацией технологических процессов понимают применение энергии неживой природы в технологическом процессе или его составных частях для их выполнения и управления ими без непосредственного участия людей, осуществляемая в целях сокращения трудовых затрат, улучшения условий производства, повышение объема выпуска и качества продукции.

2.1 Изобразите символической записью сущность автоматизации

$АП \in [AM \cap АУУ] \supset \text{Применение} \rightarrow \text{Цель}$

где:

АП- автоматизация производства;

АМ- автоматическая машина;

АУУ- автоматическое управляющее устройство.

Целесообразность перехода от механизированного производства к автоматизированному строится на следующих принципах :

-достижение конечного результата (иметь большую производительность);

-комплектность охватывать все производственные структуры, учитывать во взаимосвязи технологию, предметы труда, технологическое оборудование, систему удаления отходов, технику безопасности, экологию и условие труда операторов;

-экономическая необходимость- автоматизация допускается там, где она экономически оправдана.

2.2 Дайте определение звенности автоматической машины.

Средства автоматизации производства- автоматические машины должны включать контрольно- управляющие устройства их звенность составляет более трех.

2.3 Подразделите по видам производства автоматическое оборудование в соответствии с рисунками 1-13

3 Определите классификацию звенности по рисункам 1-13 и заполните таблицу 1.



Рис. 1

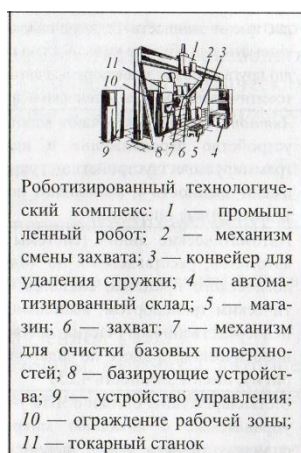


Рис. 2



Рис. 3

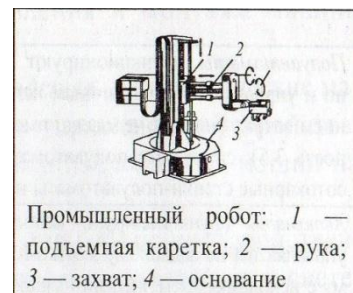


Рис. 4



Рис. 5

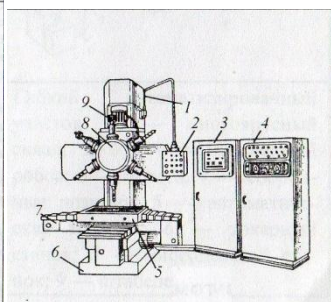


Рис. 6



Рис.7



Слесарные тиски



Автооператор портального типа



Сварочный автомат

Рис.8

Рис.9

Рис.10

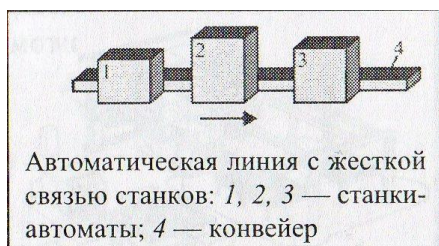
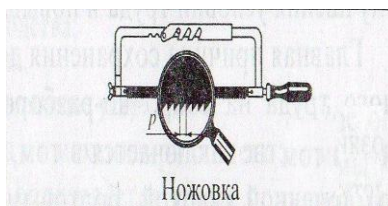


Рис. 11



Ножовка

Рис.12

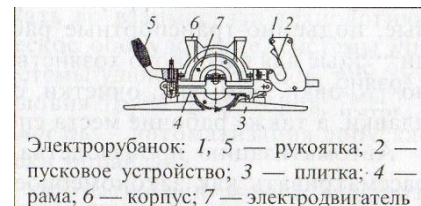


Рис.13

Таблица 1- Определение классификации звенности

Звенность Z	0	1	2	3	3,5	4	4,25	4,5	4,75	5
Рисунок										

Содержание отчета: Характеристика механизмов, заполнение таблицы классификации звенности. Объяснения и выводы о проделанной работе.

Контрольные вопросы:

1. Поясните, в чем заключается главная задача производства?
2. Поясните, что происходит при механизации производства?
3. Поясните, что происходит при автоматизации производства?
4. Поясните, сколько механизмов включает в себя механизированная машина?
5. Поясните, сколько принципов и какие влияют на целесообразность перехода от механизированного производства к автоматизированному?
6. Покажите, минимальную звенность у автоматических машин?
7. Объясните, как классифицируются автоматические машины по звенности?

Текущий контроль по теме 2.4 «Механизация и автоматизация производственных процессов»

3 варианта теста, в каждом тесте 8 вопросов. Время на выполнения. – 20мин.

Вариант 1

Ф.И.О _____ (роспись)

начало теста ____ час. ____ мин.

окончание ____ час. ____ мин.

1.Что понимают под механизацией технологического процесса

а. применение энергии неживой природы в технологическом процессе или его составных частях. полностью управляемых людьми, осуществляемое в целях сокращения трудовых затрат улучшения условий производства, повышения объема выпуска и качества продукции.

б. применение энергии неживой природы в технологическом процессе или его составных частях. для их выполнения и управления ими без непосредственного участия людей , осуществляемое в целях сокращения трудовых затрат улучшения условий производства, повышения объема выпуска и качества продукции

2.Что называется механизированной машиной?

а. механизированной машиной называют устройство, включающее два механизма (звена, $Z=2$):машину-двигатель, машину- орудие.

б. механизированной машиной называют устройство, включающее три механизма (звена, $Z=3$):машину-двигатель, машину- орудие и передаточный механизм.

3.Что понимают под автоматизацией технологического процесса?

а. применение энергии неживой природы в технологическом процессе или его составных частях. полностью управляемых людьми, осуществляемое в целях сокращения трудовых затрат улучшения условий производства, повышения объема выпуска и качества продукции.

б. применение энергии неживой природы в технологическом процессе или его составных частях. для их выполнения и управления ими без непосредственного участия людей , осуществляемое в целях сокращения трудовых затрат улучшения условий производства, повышения объема выпуска и качества продукции

4.Что называется автоматизированной машиной?

а. автоматизированной машиной называют устройство, включающее два механизма (звена, $Z=2$):машину-двигатель, машину- орудие.

б. автоматизированной машиной называют устройство, включающее (звено, $Z=3,5$) и более.

5.Назовите признаки, определяющие сущность автоматизации производства:

а. применение новых технологий;

б. применение механизированных машин и манипуляторов;

в. применение энергии неживой и живой природы для выполнения и управления процессами;

г. применение энергии неживой природы для выполнения и управления процессами.

6. Назовите цели автоматизации:

- а. снизить трудовые затраты;
- б. повысить надежность машин;
- в. повысить уровень механизации и автоматизации производства;
- г. улучшить условия производства и труда;
- д. увеличить число автоматических машин;
- е. повысить объем выпуска и качество продукции;
- ж. подготовить кадры для обслуживания автоматов

7. Назовите принципы, определяющие целесообразность автоматизации:

- а. достижение конечного результата;
- б. разомкнутое управление;
- в. комплексность;
- г. замкнутое управление;
- д. идентичность;
- е. необходимость;
- ж. компенсация.

8. Назовите параметры (характеристики) производственного процесса, необходимые для определения уровня автоматизации производства:

- а. трудоемкость;
- б. звенность машин;
- в. численность рабочих;
- г. коэффициент сменности машин;
- д. длительность смены;
- е. количество установленных машин;
- ж. коэффициент загрузки машин.

Правильные ответы

вопросы	1	2	3	4	5	6	7	8
ответы	а	а	б	б	а,в	а,г,е	а,в,е	б,е,ж

Критерии:

- 8 правильных ответов - отлично;
- 7-5 правильных ответов – хорошо;
- 4-3 правильных ответов – удовлетворительно;
- 2-0 правильных ответов – неудовлетворительно.

2.3 Материалы промежуточной аттестации

Задания для оценки освоения знаний представляют дифференцированные зачеты и экзамены по темам учебных семестров рабочей учебной программы МДК.01.01 Конструкция, техническое обслуживание и ремонт подвижного состава, МДК.01.02 Эксплуатация подвижного состава (по видам подвижного состава) и обеспечение безопасности движения поездов

4 семестр/ 2 семестр в форме экзамена по МДК.01.01 Конструкция, техническое обслуживание и ремонт подвижного состава (по видам подвижного состава) в виде собеседования.

Пакет экзаменатора

ФЕДЕРАЛЬНОЕ АГЕНТСТВО ЖЕЛЕЗНОДОРОЖНОГО ТРАНСПОРТА
 Улан-Удэнский колледж железнодорожного транспорта -
 филиал Федерального государственного бюджетного образовательного учреждения
 высшего образования «Иркутский государственный университет путей сообщения»
 (УУКЖТ ИрГУПС)

РАССМОТРЕНО

ЦК специальности 23.02.06

протокол №__ от «__» _____ 20 г.

председатель ЦМК

_____ Т.А. Мятлева
 (подпись) (Ф.И.О.)

СОГЛАСОВАННО

Зам. директора колледжа по УР

_____ И.А. Бочарова
 «__» _____ 20 г.

Пакет экзаменатора для оценки результатов освоения программы профессионального модуля
 по МДК.01.01 Конструкция, техническое обслуживание и ремонт подвижного состава
 (по видам подвижного состава)
 специальности 23.02.06 Техническая эксплуатация подвижного состава железных дорог (вагоны)
 2курс 4семестр/ 1 курс 2 семестр

Содержание задания 1	Оцениваемые умения и знания 2	Показатели оценки результата 3
Вопросы:		
1. Перечислите основные части вагона.	31-конструкцию, принцип действия и технические характеристики оборудования подвижного состава;	-проявление интереса к железнодорожным вагонам; - определение конструктивных особенностей вагонов
2. Для чего служат знаки и надписи на вагонах.		
3. Перечислите основные типы вагонов.	32 нормативные документы по обеспечению безопасности движения поездов;	-выполнение классификации подвижного состава; -определение элементов вагонов, - классифицирование подвижного состава,
4. Для чего служит габарит С		
5. Для чего служит габарит Т		
6. Для чего служит габарит погрузки подвижного состава	33- систему технического обслуживания и ремонта подвижного состава.	-изложение основных понятий о же-
7. Назовите виды кузовов вагона.		
8. Перечислите основные показатели работы вагонного		

хозяйства		лезнодорожных вагонах.
9. Что называется грузооборотом, пассажирооборотом, оборотом вагона.		
10. Что называется тарой вагона, базой вагона.		
11. Что называется вагоном.		
12. Что относится к ходовой части вагона.		
13. Из каких основных частей состоит вагон.		
14. Для чего предназначена колесная пара вагона.		
15. Перечислите типы колесных пар вагона с их расшифровкой.		
16. Назовите конструктивные размеры оси колесной пары при двух типах исполнения.		
17. Условия формирования колесных пар.		
18. Объясните назначение буксового узла.		
19. Виды буксовых узлов и их конструкция.		
20. Типы подшипников, конструктивные размеры		
21. Термодинамические основы машинного охлаждения		
22. Виды агрегатного состояния хладагента		
23. Назначение термодинамической диаграммы TS		
24. Назначение диаграммы T V		
25. Простейшая схема холодильной машины		
26. Виды и назначение переохлаждения в холодильных машинах		
27. Виды и назначение компрессоров холодильных машин.		
28. Виды и назначение испарителя холодильной машины.		
29. Назначение конденсатора холодильной машины		
30. Виды охлаждения конденсатора холодильной машины		
31. Изобразите простейшую схему холодильной машины и поясните принцип работы		
32. В TS диаграмме изобразите принцип работы холо-		

дильной машины.		
33. Общие сведения о классификации вагонного парка.		
34. Конструкции карданных приводов от торца шейки оси.		
35. Части вагона и их назначение.		
36. Конструкция приводов от средней части оси.		
37. Назначение и классификация ударно тяговых приборов.		
38. Назначение, устройство и основные размеры колесной пары.		
39. Расположение автосцепного оборудования на вагоне.		
40. Профиль поверхности катания колеса, назначение		
41. Конструкция и принцип действия поглощающих аппаратов грузовых вагонов.		
42. Назначение и классификация тележек вагонов.		
43. Конструкция системы водоснабжения, отопления.		
44. Конструкция и принцип действия поглощающих аппаратов пассажирских вагонов		
45. Работа механизма при сцеплении.		
46. Посадка подшипников на шейку оси.		
47. Работа механизма автосцепки при расцеплении.		
48. Конструкция тележки модели 18-100		
49. Назначение, классификация и конструкция рам вагонов.		
50. Схема рессорного подвешивания тележек вагонов.		
51. Конструкция автосцепки СА-3.		
52. Конструкция тележки пассажирского вагона.		
53. Определение и классификация электрических машин		
54. Объясните принципиальное отличие генератора от двигателя.		
55. Конструкция и принцип работы эл. машин постоян-		

ного тока.		
56.Объясните сущность коммутации.		
57.Что такое реакция якоря и способы её устранения		
58.Основные характеристики эл.машин		
59Устройство аккумулятора и принцип работы.		
60.Типы и отличия аккумуляторов, достоинства и недостатки.		
61.Назначение, конструкция и принцип работы силового трансформатора		
62.Неисправности, методы определения и устранения неисправностей эл.машин.		
63.Неисправности, методы определения и устранения неисправностей аккумуляторов.		
64.Классификация и виды двигателей внутреннего сгорания		
65. Кривошипно-шатунный механизм, устройство, назначение.		
66. Для чего служит и из каких частей состоит топливная система.		
67. Объясните принцип термодинамического процесса и цикла		
68. Назначение и устройство форсунки.		
69. Первый и второй закон термодинамики.		
70.Виды и устройство топливных фильтров.		
71.Коленчатые валы, устройство, назначение, работа.		
Практические задачи:	У1-определять конструктивные особенности узлов и деталей подвижного состава;	- обоснование принципов классифицирования подвижного состава;
1.Выполнить эскиз колесной пары.		
2.Постройте схему верной погрузки груза на открытом типе подвижного состава в соответствии с габаритом.	У2-обнаруживать неисправности, регулировать и испытывать оборудование подвижного состава;	- выполнение чертежей элементов вагона;
3.Произвести разборку и сборку автосцепки СА-3.		-осуществление демонтажа и монтажа элементов вагона,
4.Постройте схему знаков и надписей на вагоне с их расшифровкой	У3-определять соответствие технического состояния оборудования подвижного	
7. Произвести демонтаж буксового узла.		

8. Произвести обмер колеса.	состава требованиям нормативных документов; У4-выполнять основные виды работ по эксплуатации, техническому обслуживанию и ремонту подвижного состава; У5-управлять системами подвижного состава в соответствии с установленными требованиями	
9. Произвести монтаж буксового узла.		
10. Постройте структурную схему классификации эл. машин.		
11. По внешним признакам подвижной части определите тип эл. машины.		
12. Выполнить эскиз вагонной оси.		
13. Решите задачу на определение типа силового трансформатора		
14. Прочитать схему электростартерного пуска дизеля		
15. Решить задачу по первому закону термодинамики.		
16. Решить задачу по второму закону термодинамики.		
17. Определить основные элементы схемы смазки дизеля.		
18. Прочитать схему электростартерного пуска дизеля		

Условия выполнения задания

1. Максимальное время выполнения задания 45 минут.
2. Обучающиеся могут воспользоваться учебными плакатами, лабораторными образцами.
3. Критерии оценки

- «отлично» - теоретическое содержание междисциплинарного курса освоено полностью, без пробелов, необходимые практические навыки работы с освоенным материалом сформированы, все предусмотренные рабочей программой задания выполнены;

- «хорошо» - теоретическое содержание междисциплинарного курса освоено полностью, без пробелов, необходимые практические навыки работы с освоенным материалом в основном сформированы, все предусмотренные рабочей программой задания выполнены, некоторые из выполненных заданий содержат незначительные ошибки;

- «удовлетворительно» - теоретическое содержание междисциплинарного курса освоено частично, но пробелы не носят систематического характера, необходимые практические навыки работы с освоенным материалом в основном сформированы, большинство, предусмотренных рабочей программой заданий выполнено, некоторые виды заданий выполнены с ошибками;

- «неудовлетворительно» - теоретическое содержание междисциплинарного курса не освоено, необходимые практические навыки работы не сформированы, большинство, предусмотренных рабочей программой заданий не выполнено.

Преподаватели: _____ Т.А.Мятлева
_____ Е.В.Марков
_____ И.М.Ревуцкая

Билет для экзаменуемого

ФЕДЕРАЛЬНОЕ АГЕНТСТВО ЖЕЛЕЗНОДОРОЖНОГО ТРАНСПОРТА
Улан-Удэнский колледж железнодорожного транспорта -
филиал Федерального государственного бюджетного образовательного учреждения
высшего образования «Иркутский государственный университет путей сообщения»
(УУКЖТ ИрГУПС)

<p>РАССМОТРЕНО ЦМК специальности 23.02.06 протокол № от «___» ___ 20 г. _____ Т.А. Мятлева (подпись) (Ф.И.О.)</p>	<p>ЭКЗАМЕН ПМ.01 Эксплуатация и техническое обслуживание подвижного состава МДК01.01. Конструкция, техническое обслужива- ние и ремонт подвижного состава (по видам подвижного состава) Специальность 23.02.06 Техническая эксплуатация подвижного состава железных дорог (вагоны) 2 курс 4семестр/ 1 курс 2 семестр Собеседование</p>	<p>СОГЛАСОВАНО Зам. директора колледжа по УР _____ И.А. Бочарова «___» _____ 20 г</p>
Билет 1		
Содержание задания	Оцениваемые умения и знания	
1. Перечислите основные части вагона.	31, 33.	
2. Термодинамические основы машинного охлаждения	32, У4	
3. Постройте схему знаков и надписей на вагоне с их расшифровкой	У3, У4, 31	
<p>Инструкция</p> <ol style="list-style-type: none"> 1. Внимательно прочитайте задание. 2. Вы можете воспользоваться учебными плакатами и лабораторными образцами. 3. Максимальное время выполнения задания 45 минут. 4. Критерии оценки результата: <ul style="list-style-type: none"> - «отлично» - теоретическое содержание междисциплинарного курса освоено полностью, без пробелов, необходимые практические навыки работы с освоенным материалом сформированы, все предусмотренные рабочей программой задания выполнены; - «хорошо»- теоретическое содержание междисциплинарного курса освоено полностью, без пробелов, необходимые практические навыки работы с освоенным материалом в основном сформированы, все предусмотренные рабочей программой задания выполнены, некоторые из выполненных заданий содержат незначительные ошибки; - «удовлетворительно» - теоретическое содержание междисциплинарного курса освоено частично, но пробелы не носят систематического характера, необходимые практические навыки работы с освоенным материалом в основном сформированы, большинство, предусмотренных рабочей программой заданий выполнено, некоторые виды заданий выполнены с ошибками; - «неудовлетворительно» - теоретическое содержание междисциплинарного курса не освоено, необходимые практические навыки работы не сформированы, большинство, предусмотренных рабочей программой заданий не выполнено. <p style="text-align: right; margin-top: 20px;">Преподаватели _____ Т.А. Мятлева, _____ Е.В.Марков _____ И.М.Ревуцкая _____ Л.А.Бочарова</p>		

5 семестр/ 3 семестр в форме дифференциального зачёта по МДК.01.01 Конструкция, техническое обслуживание и ремонт подвижного состава (по видам подвижного состава)

в виде собеседования по вопросам тем.

Перечень вопросов по каждой теме.

Тема 1.2 «Конструкция вагонов»

2.1 Рама вагона. Назначение и устройство.

2.2 Крытые вагоны. Назначение и характеристики.

2.3 Устройство крытых вагонов.

2.4 Полувагоны. Назначение и характеристики.

2.5 Устройство полувагонов.

2.6 Платформы. Назначение и характеристики.

2.7 Устройство платформ.

2.8 Транспортеры. Назначение и характеристики.

2.9 Устройство транспортеров.

2.10 Цистерны. Назначение цистерн. Классификация цистерн.

2.11 Конструкция цистерн.

2.12 Виды водоснабжений вагонов.

2.14 Устройство отопления пассажирских вагонов. Схемы отоплений вагонов.

2.15 Системы кондиционирования пассажирских вагонов, конструкция и назначение.

Тема 1.4 «Холодильные машины»

4.1 Виды и устройство вспомогательных аппаратов холодильных машин.

4.2 Принцип работы вспомогательных аппаратов.

4.3 Схемы холодильных машин с вспомогательными аппаратами.

4.4 Принципы циркуляции хладагента в схемах.

4.5 Виды и устройство вспомогательных аппаратов холодильных машин.

4.6 Назначение и классификация приборов автоматики.

4.7 Типы приборов автоматики холодильных машин.

4.8 Назначение приборов регулирования давления компрессора, конденсатора.

4.9 Виды исполнительных механизмов, их назначение и роль в общей схеме производства холода.

4.10 Устройство холодильной установки секции 5-БМЗ.

4.11 Эксплуатация холодильной установки ВР-1М.

4.12 Технические характеристики холодильной установки секции АРВ

4.13 Виды схем холодильных установок, особенности и принципы циркуляции хладагента

4.14 Установки кондиционирования и холодильники вагонов-ресторанов.

Тема 1.5 «Энергетические установки»

- 5.1 Типы ГРМ. Клапанное, золотниковое, комбинированное газораспределение.
- 5.2 Устройство органов газораспределения.
- 5.3 Конструкция распределительного вала, впускного и выпускного клапанов.
- 5.4 Работа органов газораспределения.
- 5.5 Работа распределительного вала.
- 5.6 Топливоподкачивающие насосы. Устройство и принцип действия.
- 5.7 Назначение и конструкция форсунки. Открытые и закрытые типы форсунок.
- 5.8 Назначение и работа регулятора частоты вращения.
- 5.9 Понятие о жесткой и упругой связи.

Тема 1.6 «Электрические аппараты и электроприводы»

- 6.1 Классификация элементов электрооборудования вагона.
- 6.2 Назначение и область применения централизованных систем электроснабжения вагонов, принципы питания электрической энергией.
- 6.3 Вагонные генераторы. Особенности конструкции, принцип работы, типы и технические характеристики.
- 6.4 Автономные системы ЭНС. Особенности конструкции и расположения электрооборудования, принцип работы.
- 6.5 Преобразователи источников энергии. Назначение, типы. Электромашинные и электронные преобразователи.
- 6.6 Понятие об электрических схемах, виды электрических схем, графические и буквенные обозначения элементов электрических схем.
- 6.7 Принципы построения и чтения электрических схем пассажирских вагонов. Системы адресации и индексации.
- 6.8 Коммутационная аппаратура. Классификация и особенности конструкции,
- 6.9 Классификация, конструкция электромагнитных приводов коммутационной аппаратуры.
- 6.10 Контактные системы коммутационной аппаратуры, назначение, типы, устройство, принцип работы,
- 6.11 Дугогасительные устройства коммутационной аппаратуры, назначение, особенности конструкции, типы, принцип работы.
- 6.12 Аппараты силовых цепей. Контактторы постоянного и переменного тока, конструкция, принцип действия.
- 6.13 Регулирование напряжения генератора. Тиристорный регулятор напряжения, конструкция и схема включения

- 6.14 Аппараты цепей управления. Реле, типы реле и назначение, конструктивные особенности, принцип действия, схемы включения.
- 6.15 Аппараты защиты. Плавкие предохранители и автоматические выключатели, тепловые реле, конструкция и принцип действия.
- 6.16 Аппараты цепей управления. Пакетные переключатели, типы, конструкция и принцип работы

Тема 1.7 «Техническое обслуживание и ремонт вагонов»

- 7.1 Виды и сроки технического обслуживания вагонов. Периодичность проведения плановых видов ремонта. Норма простоя вагона в ремонте
- 7.2 Виды износов и повреждений. Способы выявления. Понятие износа. Классификация видов износа. Виды трения.
- 7.3 Основы технологии ремонта вагонов. Основные понятия технологии ремонта (технологичность, надежность).
- 7.4 Неисправность и отказ. Сроки службы и технический ресурс вагона и сроки технического обслуживания вагонов.
- 7.5 Правила ведения технологической документации. Построение Т.П. исходя из условий производства.
- 7.6 Разработка ТП и исходные данные для него. Классификация ТП.
- 7.7 Техническая диагностика вагонов и установок вагонов. Классификация методов диагностики. Вагон как объект диагностирования.
- 7.8 Классификация методов ремонта. Достоинства и недостатки методов.
- 7.9 Виды обслуживания колесных пар. Виды ремонта колесных пар.
- 7.10 Общий порядок выполнения технологических операций ремонта колесных пар.
- 7.11 Определение технического состояния элементов колесной пары. Контроль и измерения поверхности катания колеса.
- 7.12 Промежуточная ревизия буксовых узлов, условия ее проведения, объем выполняемых работ.
- 7.13 Виды ремонта подшипников и условия их проведения. Браковочные параметры деталей подшипника.

Задание дифференцированного зачета формируется из 3 вопросов по вышеперечисленным темам.

Билет дифференцированного зачета

ФЕДЕРАЛЬНОЕ АГЕНТСТВО ЖЕЛЕЗНОДОРОЖНОГО ТРАНСПОРТА
Улан-Удэнский колледж железнодорожного транспорта -
филиал Федерального государственного бюджетного образовательного учреждения
высшего образования «Иркутский государственный университет путей сообщения»
(УУКЖТ ИрГУПС)

<p>РАССМОТРЕНО ЦМК специальности 23.02.06 протокол № от « » _____ 20 г. _____ <u>Мятлева Т.А.</u> (подпись) (Ф.И.О.)</p>	<p>ДИФФЕРЕНЦИРОВАННЫЙ ЗАЧЁТ ПМ.01 Эксплуатация и техническое обслуживание подвижного состава МДК. 01.01. Конструкция, техническое обслужи- вание и ремонт подвижного состава (по видам подвижного состава) Специальность 23.02.06 Техническая эксплуатация подвижного состава же- лезных дорог (вагоны) 3 курс 5 семестр/ 1 курс 3 семестр Собеседование</p>	<p>СОГЛАСОВАНО Зам. директора колледжа по УР _____ И.А. Бочарова « ____ » _____ 20 г</p>
--	--	--

Задание 1

Содержание заданий

1. Виды и сроки технического обслуживания вагонов. Периодичность проведения плановых видов ремонта. Норма простоя вагона в ремонте
2. Цистерны. Назначение цистерн. Классификация цистерн.
3. Устройство холодильной установки секции 5-БМЗ.

Инструкция

1. Внимательно прочитайте задание.
2. Вы можете воспользоваться учебными плакатами, лабораторными образцами.
3. Максимальное время выполнения задания - 30 мин.
4. Критерии оценки результата:
- 5.

- «отлично» - теоретическое содержание междисциплинарного курса освоено полностью, без пробелов, необходимые практические навыки работы с освоенным материалом сформированы, все предусмотренные рабочей программой задания выполнены;

- «хорошо» - теоретическое содержание междисциплинарного курса освоено полностью, без пробелов, необходимые практические навыки работы с освоенным материалом в основном сформированы, все предусмотренные рабочей программой задания выполнены, некоторые из выполненных заданий содержат незначительные ошибки;

- «удовлетворительно» - теоретическое содержание междисциплинарного курса освоено частично, но пробелы не носят систематического характера, необходимые практические навыки работы с освоенным материалом в основном сформированы, большинство, предусмотренных рабочей программой заданий выполнено, некоторые виды заданий выполнены с ошибками;

- «неудовлетворительно» - теоретическое содержание междисциплинарного курса не освоено, необходимые практические навыки работы не сформированы, большинство, предусмотренных рабочей программой заданий не выполнено.

Преподаватели _____ Е.В.Марков

_____ Т.А.Мятлева

_____ И.М.Ревуцкая

6 семестр/ 4 семестр в форме экзамена по МДК.01.01

ФЕДЕРАЛЬНОЕ АГЕНТСТВО ЖЕЛЕЗНОДОРОЖНОГО ТРАНСПОРТА
Улан-Удэнский колледж железнодорожного транспорта -
филиал Федерального государственного бюджетного образовательного учреждения
высшего образования «Иркутский государственный университет путей сообщения»
(УУКЖТ ИрГУПС)

РАССМОТРЕНО

ЦК специальности 23.02.06

протокол № ___ от « ___ » _____ 20 г.

председатель ЦМК

Т.А. Мятлева

(подпись)

(Ф.И.О.)

СОГЛАСОВАННО

Зам. директора колледжа по УР

И.А. Бочарова

« ___ » _____ 20 г.

Пакет экзаменатора для оценки результатов освоения программы профессионального модуля
по МДК.01.01 Конструкция, техническое обслуживание и ремонт подвижного состава
(по видам подвижного состава)
специальности 23.02.06 Техническая эксплуатация подвижного состава железных дорог (вагоны)
3курс бсеместр/ 2 курс 4 семестр

Содержание задания 1	Оцениваемые умения и знания 2	Показатели оценки результата 3
Вопросы:		
1.Неисправности коммутационной аппаратуры, требования к ремонту, виды ремонта.	31-конструкцию, принцип действия и технические характеристики оборудования подвижного состава;	-проявление интереса к железнодорожным вагонам; - определение конструктивных особенностей вагонов
2.Системы передачи электрической энергии. Элементы низковольтных электрических сетей, конструкция, назначение.	32 нормативные документы по обеспечению безопасности движения поездов;	-выполнение классификации подвижного состава;
3.Электрические провода. Конструктивные особенности, марки, применение.	33- систему технического обслуживания и ремонта подвижного состава.	-определение элементов вагонов, - классифицирование подвижного состава,
4.Распределительный щит. Типы, особенности конструкции. Применение аварийной кнопки.		-изложение основных понятий о железнодорожных вагонах .
5.Классификация, электротехнические характеристики		

приводов генератора, особенности конструкции, требования в эксплуатации.		
6.СКНБ, СКНБП. Конструктивные особенности, электрическая схема, принцип работы.		
7.Сигнализация замыкания плюсовых и минусовых проводов, электрические схемы, принцип действия.		
8.Пожарная сигнализация. Конструкция комбинированных извещателей и контрольного прибора, расположение на вагоне. Режимы работы.		
9.Вагонные аккумуляторные батареи. Общие сведения, типы, электротехнические характеристики. Схемы соединений, расчет электротехнических параметров.		
10.Типы электроотопления. Элементы электроотопления, особенности конструкции, приборы автоматики.		
11.Комбинированное электроотопление. Устройство, принцип работы. Электроприборы котла.		
11.Освещение лампами накаливания и люминесцентное освещение. Принцип работы. Приборы освещения.		
12.Электрическая схема вентиляции. Устройство, принцип работы, ступени включения.		
13.Система технического обслуживания электрооборудования. Виды и периодичность. Ремонт электрооборудования, виды ремонта, требования к ремонту.		
14.Технологический процесс ремонта подшипников. Требования к выполняемым операциям.		
15.Определение технического состояния буксового подшипника. Разборка подшипника и дефектоскопия деталей подшипника.		
16.Ремонт подшипников. Осмотр и определение вида ремонта. Сборка. Контроль подшипника в сборе.		
17.Демонтаж буксового узла. Демонтаж буксового узла. Комплектование.		
18.Монтаж буксового узла.. Сборка и контроль в про-		

цессе монтажа. Контроль в сборе.		
19.Основные неисправности и технология ремонта рессор и пружин.		
20.Испытания рессор и пружин. Ремонт и диагностика гасителей колебаний.		
21.Техническое обслуживание и ремонт тележек грузовых вагонов. Основные неисправности грузовых тележек.		
22.Общий порядок технологического процесса ремонта тележек грузовых вагонов.		
23.Дефектоскопия деталей тележки. Комплектование грузовой тележки. Контроль тележки в сборе.		
24.Определение технического состояния грузовой тележки. Выводы о техническом состоянии.		
25.Техническое обслуживание и ремонт тележек пассажирских вагонов. Основные неисправности пассажирских тележек.		
26.Определение технического состояния пассажирской тележки. Контроль пассажирской тележки в сборе.		
27.Тормозные силы. Схема сил действующих на колесо.		
28.Классификация тормозов. Автоматические, электропневматические, электрические, электромагнитные.		
29.Приборы питания. Назначения, классификация компрессоров.		
30.Компрессор КТ-6. Устройство, принцип действия компрессора.		
31.Регуляторы давления АК-11Б. Назначение, конструкция, принцип действия.		
32.Регулятор давления ЗРД. Назначения, конструкция, принцип действия.		
33.Приборы управления. Классификация, назначения.		
34.Кран машиниста усл. № 394. Конструкция, назначение, принцип работы.		

35.Вспомогательный кран машиниста усл. № 254.Конструкция, назначение, принцип работы.		
36.Контроллер крана машиниста №395 Конструкция, назначение, принцип работы.		
37.Устройство контроля питательной тормозной магистрали (УКПТМ). Назначение, принцип действия.		
38.Датчик обрыва тормозной магистрали. Манометр. Блокировочное устройство. Назначение, принцип работы.		
39.Электропневматический клапан № 150. Назначение, принцип действия.		
40.Воздухораспределители. Назначение, классификация.		
41.Воздухораспределители пассажирского типа усл.№292. Назначение, принцип работы.		
42.Воздухораспределители грузового типа усл.№483. Назначение, принцип работы.		
43.Воздухораспределитель усл.№388. Конструкция, назначение, принцип работы.		
44.Электровоздухораспределитель усл. № 305. Конструкция, назначение, принцип работы.		
45.Автоматический регулятор режимов торможения. Конструкция, назначение, принцип работы.		
Практические задачи:	У1-определять конструктивные особенности узлов и деталей подвижного состава;	- обоснование принципов классифицирования подвижного состава;
1.По маркировке провода определить основные его характеристики	У2-обнаруживать неисправности, регулировать и испытывать оборудование подвижного состава;	- выполнение чертежей элементов вагона;
2.Продемонстрировать порядок включения распределительного щита вагона.	У3-определять соответствие технического состояния оборудования подвижного состава требованиям нормативных документов;	-осуществление демонтажа и монтажа элементов вагона,
3.Продемонстрировать и объяснить работу сигнализаций безопасности на распределительном щите		
4.Собрать схему соединения высоковольтных нагревательных элементов на стенде.		
5.Произвести контроль грузовой тележки в сборе.		

6.Привести разборку и сборку рессорного буксового подвешивания.	У4-выполнять основные виды работ по эксплуатации, техническому обслуживанию и ремонту подвижного состава; У5-управлять системами подвижного состава в соответствии с установленными требованиями	
7.Приозвести замер параметров пружины центрального подвешивания пассажиркой тележки		
8.Разобрать, собрать и объяснить конструкцию крана машиниста.		
9.Разобрать, собрать и объяснить конструкцию регулятора давления АК-11Б		
10.На базе лабораторного образца объяснить конструкцию воздухораспределителя грузового вагона №483		

Условия выполнения задания

1. Максимальное время выполнения задания 45 минут.

2. Обучающиеся могут воспользоваться учебными плакатами, лабораторными образцами.

3. Критерии оценки

- «отлично» - теоретическое содержание междисциплинарного курса освоено полностью, без пробелов, необходимые практические навыки работы с освоенным материалом сформированы, все предусмотренные рабочей программой задания выполнены;

- «хорошо» - теоретическое содержание междисциплинарного курса освоено полностью, без пробелов, необходимые практические навыки работы с освоенным материалом в основном сформированы, все предусмотренные рабочей программой задания выполнены, некоторые из выполненных заданий содержат незначительные ошибки;

- «удовлетворительно» - теоретическое содержание междисциплинарного курса освоено частично, но пробелы не носят систематического характера, необходимые практические навыки работы с освоенным материалом в основном сформированы, большинство, предусмотренных рабочей программой заданий выполнено, некоторые виды заданий выполнены с ошибками;

- «неудовлетворительно» - теоретическое содержание междисциплинарного курса не освоено, необходимые практические навыки работы не сформированы, большинство, предусмотренных рабочей программой заданий не выполнено.

Преподаватели: _____ Б.Н.Павленко
 _____ Е.В.Марков
 _____ И.М.Ревуцкая

Билет для экзаменуемого
ФЕДЕРАЛЬНОЕ АГЕНТСТВО ЖЕЛЕЗНОДОРОЖНОГО ТРАНСПОРТА
 Улан-Удэнский колледж железнодорожного транспорта -
 филиал Федерального государственного бюджетного образовательного учреждения
 высшего образования «Иркутский государственный университет путей сообщения»
 (УУКЖТ ИрГУПС)

РАССМОТРЕНО ЦМК специальности 23.02.06 протокол № от «___» ___ 20 г. _____ Т.А. Мятлева (подпись) (Ф.И.О.)	ЭКЗАМЕН ПМ.01 Эксплуатация и техническое обслуживание подвижного состава. МДК.01.01. Конструкция, техническое обслужива- ние и ремонт подвижного состава (по видам подвижного состава) Специальность 23.02.06 Техническая эксплуатация подвижного со- става железных дорог (вагоны) 3 курс бсеместр/ 2 курс 4 семестр Собеседование	СОГЛАСОВАНО Зам. директора колледжа по УР _____ И.А. Бочарова «___» ___ 20 г
Билет 14		
Содержание задания	Оцениваемые умения и знания	
1. Устройство контроля питательной тормозной магистрали (УКПТМ). Назначение, принцип действия.	31, 33.	
2. Техническое обслуживание и ремонт тележек пассажирских вагонов. Основные неисправности пассажирских тележек	32, У4	
3. Продемонстрировать порядок включения распределительного щита вагона.	У3, У4, 31	
Инструкция 1. Внимательно прочитайте задание. 2. Вы можете воспользоваться учебными плакатами, лабораторными образцами. 3. Максимальное время выполнения задания - 30 мин. 4. Критерии оценки результата: - «отлично» - теоретическое содержание междисциплинарного курса освоено полностью, без пробелов, необходимые практические навыки работы с освоенным материалом сформированы, все предусмотренные рабочей программой задания выполнены; - «хорошо» - теоретическое содержание междисциплинарного курса освоено полностью, без пробелов, необходимые практические навыки работы с освоенным материалом в основном сформированы, все предусмотренные рабочей программой задания выполнены, некоторые из выполненных заданий содержат незначительные ошибки; - «удовлетворительно» - теоретическое содержание междисциплинарного курса освоено частично, но пробелы не носят систематического характера, необходимые практические навыки работы с освоенным материалом в основном сформированы, большинство, предусмотренных рабочей программой заданий выполнено, некоторые виды заданий выполнены с ошибками; - «неудовлетворительно» - теоретическое содержание междисциплинарного курса не освоено, необходимые практические навыки работы не сформированы, большинство, предусмотренных рабочей программой заданий не выполнено. <div style="text-align: right; margin-top: 10px;"> Преподаватели _____ И.М.Ревуцкая _____ Е.В.Марков _____ Б.Н.Павленко </div>		

7 семестр/ 5 семестр в форме экзамена по МДК.01.01

Пакет экзаменатора

ФЕДЕРАЛЬНОЕ АГЕНТСТВО ЖЕЛЕЗНОДОРОЖНОГО ТРАНСПОРТА
Улан-Удэнский колледж железнодорожного транспорта -
филиал Федерального государственного бюджетного образовательного учреждения
высшего образования «Иркутский государственный университет путей сообщения»
(УУКЖТ ИрГУПС)

РАССМОТРЕНО

ЦК специальности 23.02.06

протокол № ___ от «___» _____ 20 г.

председатель ЦМК

Т.А. Мятлева

(подпись)

(Ф.И.О.)

СОГЛАСОВАННО

Зам. директора колледжа по УР

_____ И.А. Бочарова

«___» _____ 20 г.

Пакет экзаменатора для оценки результатов освоения программы профессионального модуля
по МДК.01.01 Конструкция, техническое обслуживание и ремонт подвижного состава
(по видам подвижного состава)
специальности 23.02.06 Техническая эксплуатация подвижного состава железных дорог (вагоны)
4курс 7семестр/ 3 курс 5семестр

Содержание задания	Оцениваемые умения и знания	Показатели оценки результата
1	2	3
Вопросы:		
1.Технический и наружный осмотр автосцепного оборудования.	31-конструкцию, принцип действия и технические характеристики оборудования подвижного состава;	-проявление интереса к железнодорожным вагонам; - определение конструктивных особенностей вагонов
2.Определение тех. состояния автосцепки в эксплуатации. Работа шаблоном 873 р; 940 р. Работа спец. ломиками.	32 нормативные документы по обеспечению безопасности движения поездов;	-выполнение классификации подвижного состава;
3.Сборка и контроль в сборе механизма автосцепки. Контроль и приемка автосцепки на вагоне.	33- систему технического обслуживания и ремонта подвижного состава.	-определение элементов вагонов, - классифицирование подвижного состава,
4.Определение технического состояния автосцепки при полном осмотре.		-изложение основных понятий о же-

4.Монтаж и демонтаж автосцепного оборудования.	лезнодорожных вагонах .
5.Дефектация и дефектоскопия элементов автосцепки. .Контроль шаблонами 820р, 787р. Определение изгиба хвостовика.	
6.Основные неисправности рамы и причины их возникновения. Дефектация рамы при поступлении в ремонт и в эксплуатации.	
7.Выявление дефектов кузова. Характерные неисправности и причины, их вызывающие.	
8.Технология ремонта стен, крыши и пола вагона.	
9.Ремонт люков и дверей грузовых вагонов.	
10.Ремонт контейнеров. Виды и сроки ремонта.	
11.Техническое обслуживание и ремонт систем водоснабжения, отопления и вентиляции.	
12.Техническое обслуживание дизеля. Общие сведения. Виды и сроки ТО и плановых видов ремонтов.	
13.Неисправности дизеля.	
14.Запасной резервуар. Конструкция и назначение.	
15.Тормозной цилиндр. Конструкция и назначение.	
16.Воздухопровод и арматура. Конструкция классификация воздухопроводов	
17.Воздухопровод и арматура. Назначение и принцип работы .	
18.Тормозные рычажные передачи. Конструкция назначение и принцип работы.	
19.Авторегулятор. Конструкция назначение и принцип работы.	
20.Электропневматический тормоз. Общие сведения и его назначение.	
21.ЭПТ пассажирского поезда. Схема и принцип работы.	
22.Электровоздухораспределитель № 305 , соединительный рукав № 369. Конструкция назначение и прин-	

цип работы.		
23.Виды и сроки ремонта тормозного оборудования. Заводской и деповской ремонт.		
24.Планировка участка АКП. Ремонтные средства и организация ремонта.		
25.Приемка и испытание тормозного оборудования. Общие требования при ремонте.		
26.Ремонт и испытание компрессоров. Схема испытательной установки.		
27.Ремонт и испытание приборов управления. Схема работы стенда для испытания.		
28.Ремонт и испытание воздухораспределителей. Схема работы стенда для испытания.		
29.Обслуживание и управление автотормозами. Обеспечение поездов тормозами.		
30.Порядок включения и размещение автотормозов в поездах. Требования к тормозным приборам.		
31.Полное и сокращенное опробование автотормозов. Требования и регламент опробования автотормозов.		
Практические задачи:	У1-определять конструктивные особенности узлов и деталей подвижного состава;	- обоснование принципов классифицирования подвижного состава;
1.Заполнение справки об обеспеченности поезда тормозами.	У2-обнаруживать неисправности, регулировать и испытывать оборудование подвижного состава;	- выполнение чертежей элементов вагона;
2.Испытание тормозного оборудования на вагоне от передвижной установки	У3-определять соответствие технического состояния оборудования подвижного состава требованиям нормативных документов;	-осуществление демонтажа и монтажа элементов вагона,
3.Разборка и сборка тормозной рычажной передачи.	У4-выполнять основные виды работ по эксплуатации, техническому обслуживанию и ремонту подвижного состава;	
4.Выявление дефектов кузова.	У5-управлять системами подвижного со-	
5.Определение технического состояния автосцепки при эксплуатации.		
6.Определение технического состояния автосцепки при полном осмотре.		
7.Выявление износов и дефектов головки автосцепки		
8.Показать работу механизма автосцепки при правильной и неправильной сборке.		

	става в соответствии с установленными требованиями	
--	--	--

Условия выполнения задания

1. Максимальное время выполнения задания 45 минут.

2. Обучающиеся могут воспользоваться учебными плакатами, лабораторными образцами.

3. Критерии оценки

- «отлично» - теоретическое содержание междисциплинарного курса освоено полностью, без пробелов, необходимые практические навыки работы с освоенным материалом сформированы, все предусмотренные рабочей программой задания выполнены;

- «хорошо» - теоретическое содержание междисциплинарного курса освоено полностью, без пробелов, необходимые практические навыки работы с освоенным материалом в основном сформированы, все предусмотренные рабочей программой задания выполнены, некоторые из выполненных заданий содержат незначительные ошибки;

- «удовлетворительно» - теоретическое содержание междисциплинарного курса освоено частично, но пробелы не носят систематического характера, необходимые практические навыки работы с освоенным материалом в основном сформированы, большинство, предусмотренных рабочей программой заданий выполнено, некоторые виды заданий выполнены с ошибками;

- «неудовлетворительно» - теоретическое содержание междисциплинарного курса не освоено, необходимые практические навыки работы не сформированы, большинство, предусмотренных рабочей программой заданий не выполнено.

Преподаватели: _____ С.А. Преизнер
 _____ Е.В.Марков

Билет для экзаменуемого

ФЕДЕРАЛЬНОЕ АГЕНТСТВО ЖЕЛЕЗНОДОРОЖНОГО ТРАНСПОРТА
 Улан-Удэнский колледж железнодорожного транспорта -
 филиал Федерального государственного бюджетного образовательного учреждения
 высшего образования «Иркутский государственный университет путей сообщения»
 (УУКЖТ ИрГУПС)

РАССМОТРЕНО ЦМК специальности 23.02.06 протокол № от «___» ___ 20 г. _____ Т.А. Мятлева (подпись) (Ф.И.О.)	ЭКЗАМЕН ПМ.01 Эксплуатация и техническое обслуживание подвижного состава. МДК01.01. Конструкция, техническое обслужива- ние и ремонт подвижного состава (по видам подвижного состава) Специальность 23.02.06 Техническая эксплуатация подвижного со- става железных дорог (вагоны) 4 курс 7семестр/ 3 курс 5 семестр Собеседование	СОГЛАСОВАНО Зам. директора колледжа по УР _____ И.А. Бочарова «___» _____ 20 г
Билет 1		
Содержание задания	Оцениваемые умения и знания	
1. Определение технического состояния автосцепки при полном ос- мотре.	У3, У4, 31	
2. Тормозной цилиндр. Конструкция и назначение.	32, У5	
Инструкция 1. Внимательно прочитайте задание. 2. Вы можете воспользоваться учебными плакатами, лабораторными образцами. 3. Максимальное время выполнения задания - 30 мин. 4. Критерии оценки результата: - «отлично» - теоретическое содержание междисциплинарного курса освоено полностью, без пробелов, необходимые практические навыки работы с освоенным материалом сформированы, все предусмотренные рабочей программой задания выполнены; - «хорошо» - теоретическое содержание междисциплинарного курса освоено полностью, без пробелов, необходимые практические навыки работы с освоенным материалом в основном сформированы, все предусмотренные рабочей программой задания выполнены, некоторые из выполненных заданий содержат незначительные ошибки; - «удовлетворительно» - теоретическое междисциплинарного курса дисциплины освоено частично, но пробелы не носят систематического характера, необходимые практические навыки работы с освоенным материалом в основном сформированы, большинство, предусмотренных рабочей программой заданий выполнено, некоторые виды заданий выполнены с ошибками; - «неудовлетворительно» - теоретическое содержание междисциплинарного курса не освоено, необходимые практические навыки работы не сформированы, большинство, предусмотренных рабочей программой заданий не выполнено.		
Преподаватели _____ Е.В.Марков _____ С.А. Прейзнер		

5 семестр/ 3 семестр в форме дифференциального зачёта по МДК.01.02 Эксплуатация подвижного состава (по видам подвижного состава) и обеспечение безопасности движения поездов

в виде собеседования по вопросам тем.

Перечень вопросов по каждой теме.

Тема 2.1 «ТЭ и БД»

1.1 Обязанности и ответственность работников железнодорожного транспорта.

1.2 Виды сигналов на железнодорожном транспорте. Сигнализация светофоров, условия видимости сигналов.

1.3 Типы светофоров. Типы светофоров их конструкция и назначение

1.4 Основные сигнальные показания светофоров. Входные светофоры. Маршрутные, выходные светофоры.

1.5 Основные сигнальные показания светофоров. Проходные, прикрытия, горочные, локомотивные.

1.6 Сигнальные указатели, знаки, сигналы ограждения. Сигнальные значения.

1.7 Переносные сигналы. Виды переносных сигналов.

1.8 Ограждение опасного места. Ограждение опасных мест на 1 путных и двух путном перегоне.

1.9 Ограждение подвижных составов на станции. Порядок ограждения вагонов.

1.10 Ручные сигналы. Виды, назначение и порядок подачи ручных сигналов.

1.11 Поездные и маневровые сигналы. Порядок обозначения поездов, локомотивов и других подвижных единиц.

1.12 Ограждение пассажирского поезда при вынужденной остановки на перегоне. Порядок ограждения.

1.13 Звуковые сигналы. Сигналы применяемые при движении поездов.

1.14 Сигналы при маневровой работе. Виды сигналов применяемых при маневровой работе и их значение.

1.15 Сигналы тревог. Виды сигналов тревог и действие работников Железнодорожного транспорта. при подачи сигнала тревоги.

Тема 2.2 «Неразрушающий контроль»

2.1 Виды технического состояния подвижного состава. Система неразрушающего контроля технических объектов железнодорожного транспорта.

2.2 Детали и узлы подвижного состава, подлежащие проверке средствами неразрушающего контроля и технической диагностики.

2.3 Алгоритм и информационные характеристики технического

диагностирования, требования, предъявляемые к средствам технической диагностики.

2.4 Конструкторская и технологическая документация на производстве.

2.5 Освидетельствование и ремонт колесных пар. Неисправности колесных пар. Технологический процесс неразрушающего контроля колесных пар.

2.6 Определение технического состояния буксового узла. Неисправности буксовых узлов, их причины. Технологический процесс неразрушающего контроля буксового узла.

2.7 Определение технического состояния грузовой тележки. Неисправности грузовых тележек. Технологический процесс неразрушающего контроля грузовой тележки.

2.8 Определение технического состояния пассажирской тележки.

Технологический процесс неразрушающего контроля пассажирской тележки.

2.9 Определение технического состояния ударно-тяговых устройств.

Технологический процесс неразрушающего контроля автосцепных устройств.

2.10 Определение технического состояния поглощающих аппаратов. Технологический процесс неразрушающего контроля поглощающих аппаратов.

2.11 Качество и контроль качества продукции. Методы и средства неразрушающего контроля. Требования к средствам НК. Требования к персоналу. Требования к рабочему месту. Технологическая документация, применяемая при НК.

2.12 Магнитный вид неразрушающего контроля.

2.13 Феррозондовый метод неразрушающего контроля.

2.14 Электромагнитный (вихретоковый) вид неразрушающего контроля.

2.15 Акустический вид неразрушающего контроля.

Задание дифференцированного зачета формируется из 2 вопросов по вышеперечисленным темам.

Билет дифференцированного зачета
 ФЕДЕРАЛЬНОЕ АГЕНТСТВО ЖЕЛЕЗНОДОРОЖНОГО ТРАНСПОРТА
 Улан-Удэнский колледж железнодорожного транспорта -
 филиал Федерального государственного бюджетного образовательного учреждения
 высшего образования «Иркутский государственный университет путей сообщения»
 (УУКЖТ ИрГУПС)

РАССМОТРЕНО ЦМК специальности 23.02.06 протокол № от « » _____ 20 г. _____ Мятлева Т.А. (подпись) (Ф.И.О.)	ДИФФЕРЕНЦИРОВАННЫЙ ЗАЧЁТ ПМ.01 Эксплуатация и техническое обслуживание подвижного состава. МДК01.02. <i>Эксплуатация подвижного состава (по видам подвижного состава) и обеспечение безопасности движения поездов</i> Специальность 23.02.06 Техническая эксплуатация подвижного состава железных дорог (вагоны) 3 курс 5 семестр/ 2 курс 3 семестр Собеседование	СОГЛАСОВАНО Зам. директора колледжа по УР _____ И.А. Бочарова « ____ » _____ 20 г
--	--	---

1 вариант

Содержание заданий

1. Ограждение подвижных составов на станции. Порядок ограждения вагонов.
2. Магнитный вид неразрушающего контроля.

Инструкция

1. Внимательно прочитайте задание.
2. Вы можете воспользоваться учебными плакатами, лабораторными образцами.
3. Максимальное время выполнения задания - 30 мин.
4. Критерии оценки результата:

- «отлично» - теоретическое содержание междисциплинарного курса освоено полностью, без пробелов, необходимые практические навыки работы с освоенным материалом сформированы, все предусмотренные рабочей программой задания выполнены;

- «хорошо» - теоретическое содержание междисциплинарного курса освоено полностью, без пробелов, необходимые практические навыки работы с освоенным материалом в основном сформированы, все предусмотренные рабочей программой задания выполнены, некоторые из выполненных заданий содержат незначительные ошибки;

- «удовлетворительно» - теоретическое содержание междисциплинарного курса освоено частично, но пробелы не носят систематического характера, необходимые практические навыки работы с освоенным материалом в основном сформированы, большинство, предусмотренных рабочей программой заданий выполнено, некоторые виды заданий выполнены с ошибками;

- «неудовлетворительно» - теоретическое содержание междисциплинарного курса не освоено, необходимые практические навыки работы не сформированы, большинство, предусмотренных рабочей программой заданий не выполнено.

Преподаватели _____ С.А.Прейзнер
 _____ А.С.Львова

6 семестр/ 4 семестр в форме экзамена по МДК.01.02 Эксплуатация подвижного состава (по видам подвижного состава) и обеспечение безопасности движения поездов в виде собеседования по вопросам тем.

Пакет экзаменатора

ФЕДЕРАЛЬНОЕ АГЕНТСТВО ЖЕЛЕЗНОДОРОЖНОГО ТРАНСПОРТА
Улан-Удэнский колледж железнодорожного транспорта -
филиал Федерального государственного бюджетного образовательного учреждения
высшего образования «Иркутский государственный университет путей сообщения»
(УУКЖТ ИрГУПС)

РАССМОТРЕНО

ЦК специальности 23.02.06

протокол № ___ от «___» _____ 20 г.

председатель ЦМК

Т.А. Мятлева

(подпись)

(Ф.И.О.)

СОГЛАСОВАННО

Зам. директора колледжа по УР

И.А. Бочарова

«___» _____ 20 г.

Пакет экзаменатора для оценки результатов освоения программы профессионального модуля
по МДК.01.02 Эксплуатация подвижного состава (по видам подвижного состава) и обеспечение безопасности движения
поездов

специальности 23.02.06 Техническая эксплуатация подвижного состава железных дорог (вагоны)

3курс бсеместр/ 2 курс 4 семестр

Содержание задания 1	Оцениваемые умения и знания 2	Показатели оценки результата 3
Вопросы:		
1.Габариты Т и П. Основные положения по содержанию сооружений и устройств.	31-конструкцию, принцип действия и технические характеристики оборудования подвижного состава;	-проявление интереса к железнодорожным вагонам; - определение конструктивных особенностей вагонов
2.Требования к плану пути. Требования на станциях, земляному полотну.	32 нормативные документы по обеспечению безопасности движения поездов;	-выполнение классификации подвижного состава;
3.Требования к уклону пути. Требования на станциях, земляному полотну.	33- систему технического обслуживания и ремонта подвижного состава.	-определение элементов вагонов, - классифицирование подвижного состава,
4.Содержание колеи на прямых и кривых участках пути. Взаимодействие колес подвижного состава с рельсом.		-изложение основных понятий о железнодорожных вагонах .
5.Стрелочные переводы. Неисправности, при которых их эксплуатация запрещена.		

6.Сооружения и устройства электроснабжения железных дорог.		
7.Требования к устройствам электроснабжения.		
8.Уровень напряжения в контактной сети. Нормы и допуски.		
9.Требования ПТЭ к тяговому ПС. Содержание ПС.		
10.Тормозное оборудование вагонов, требование ПТЭ. Требование к содержанию тормозов.		
11.Требования ПТЭ к вагонам. Содержание вагонов на ж.д.транспорте.		
12.Требование ПТЭ к колесным парам, скорости при ползунах.		
13.Автосцепное устройство. Требование к содержанию автосцепного устройства.		
14.Контроль проникающими веществами. Общие сведения о капиллярном методе. Основные физические явления, используемые в капиллярной дефектоскопии.		
15.Радиационный вид неразрушающего контроля. Подвиды радиационного контроля: рентгеновский, гамма-бета (поток электронов), нейтронный. Методы радиационного контроля.		
16.Методы и средства промышленной радиографии. Физические основы радиографии. Основные параметры радиографии. Нейтронная радиография. Электрорадиография.		
17.Основы оптического неразрушающего контроля. Методы оптического вида неразрушающего контроля. Приборы оптической дефектоскопии.		
18.Радиоволновые методы. Основные понятия физики радиоволнового вида контроля. Первичные информативные параметры. Методы радиоволнового контроля.		
19.Электрический вид неразрушающего контроля. Область применения. Первичные информативные парамет-		

ры. Методы электрического вида контроля.		
20.Тепловой вид неразрушающего контроля. Физические основы теплового вида неразрушающего контроля. Объекты контроля. Методы теплового контроля.		
21.Диагностирование буксового узла. Проведение неразрушающего контроля деталей по операционным или технологическим картам.		
22.Диагностирование автосцепного устройства. Критерии браковки. Оценка и оформление результатов контроля.		
23.Диагностирование грузовой тележки. Критерии браковки. Оценка и оформление результатов контроля.		
24.Диагностирование колесной пары. Критерии браковки. Оценка и оформление результатов контроля.		
Практические задачи:	У1-определять конструктивные особенности узлов и деталей подвижного состава;	- обоснование принципов классифицирования подвижного состава;
1.Выполнить схему ограждения подвижного состава	У2-обнаруживать неисправности, регулировать и испытывать оборудование подвижного состава;	- выполнение чертежей элементов вагона;
2.Выполнить схему габарита погрузки подвижного состава	У3-определять соответствие технического состояния оборудования подвижного состава требованиям нормативных документов;	-осуществление демонтажа и монтажа элементов вагона,
3.Выполнить схему нумерации путей и стрелочных переводов на станции	У4-выполнять основные виды работ по эксплуатации, техническому обслуживанию и ремонту подвижного состава;	
4.Произвести расчет графика движения поездов	У5-управлять системами подвижного состава в соответствии с установленными требованиями	
5.Выполнить построение чертежа стрелочного перевода		

Условия выполнения задания

1. Максимальное время выполнения задания 45 минут.

2. Обучающиеся могут воспользоваться учебными плакатами, лабораторными образцами.

3. Критерии оценки

- «отлично» - теоретическое содержание междисциплинарного курса освоено полностью, без пробелов, необходимые практические навыки работы с освоенным материалом сформированы, все предусмотренные рабочей программой задания выполнены;

- «хорошо» - теоретическое содержание междисциплинарного курса освоено полностью, без пробелов, необходимые практические навыки работы с освоенным материалом в основном сформированы, все предусмотренные рабочей программой задания выполнены, некоторые из выполненных заданий содержат незначительные ошибки;

- «удовлетворительно» - теоретическое содержание междисциплинарного курса освоено частично, но пробелы не носят систематического характера, необходимые практические навыки работы с освоенным материалом в основном сформированы, большинство, предусмотренных рабочей программой заданий выполнено, некоторые виды заданий выполнены с ошибками;

- «неудовлетворительно» - теоретическое содержание междисциплинарного курса не освоено, необходимые практические навыки работы не сформированы, большинство, предусмотренных рабочей программой заданий не выполнено.

Преподаватели: _____ С.А.Прейзнер
_____ А.С.Львова

Билет для экзаменуемого

ФЕДЕРАЛЬНОЕ АГЕНТСТВО ЖЕЛЕЗНОДОРОЖНОГО ТРАНСПОРТА
 Улан-Удэнский колледж железнодорожного транспорта -
 филиал Федерального государственного бюджетного образовательного учреждения
 высшего образования «Иркутский государственный университет путей сообщения»
 (УУКЖТ ИрГУПС)

РАССМОТРЕНО ЦМК специальности 23.02.06 протокол № от «___» ___ 20 г. _____ Т.А. Мятлева (подпись) (Ф.И.О.)	ЭКЗАМЕН ПМ.01 Эксплуатация и техническое обслуживание подвижного состава. МДК.01.02. Эксплуатация подвижного состава (по видам подвижного состава) и обеспече- ние безопасности движения поездов Специальность 23.02.06 Техническая эксплуатация подвижного со- става железных дорог (вагоны) 4 курс 8семестр/ 3 курс 6 семестр	СОГЛАСОВАНО Зам. директора колледжа по УР _____ И.А. Бочарова «___» _____ 20 г
--	--	---

Билет 1

Содержание задания	Оцениваемые умения и знания
1. Требование ПТЭ к колесным парам, скорости при ползунах.	31, 33.
2. Электрический вид неразрушающего контроля. Область применения. Первичные информативные параметры. Методы электрического вида контроля.	32, У4

Инструкция

1. Внимательно прочитайте задание.
2. Вы можете воспользоваться учебными плакатами, лабораторными образцами.
3. Максимальное время выполнения задания - 30 мин.
4. Критерии оценки результата:

- «отлично» - теоретическое содержание междисциплинарного курса освоено полностью, без пробелов, необходимые практические навыки работы с освоенным материалом сформированы, все предусмотренные рабочей программой задания выполнены;

- «хорошо» - теоретическое содержание междисциплинарного курса освоено полностью, без пробелов, необходимые практические навыки работы с освоенным материалом в основном сформированы, все предусмотренные рабочей программой задания выполнены, некоторые из выполненных заданий содержат незначительные ошибки;

- «удовлетворительно» - теоретическое содержание междисциплинарного курса освоено частично, но пробелы не носят систематического характера, необходимые практические навыки работы с освоенным материалом в основном сформированы, большинство, предусмотренных рабочей программой заданий выполнено, некоторые виды заданий выполнены с ошибками;

- «неудовлетворительно» - теоретическое содержание междисциплинарного курса не освоено, необходимые практические навыки работы не сформированы, большинство, предусмотренных рабочей программой заданий не выполнено.

Преподаватели _____ С.А.Прейзнер
 _____ А.С.Львова

7 семестр/ 5 семестр в форме дифференциального зачёта по МДК.01.02 Эксплуатация подвижного состава (по видам подвижного состава) и обеспечение безопасности движения поездов в виде контрольной работы по вопросам тем.

Перечень вопросов по каждой теме.

Тема 2.3 «Организация перевозок грузов и пассажиров»

- 3.1 Транспортная система России. Основные документы, регламентирующие перевозки.
- 3.2 Общие сведения о перевозочном процессе. Устав железнодорожного транспорта. Классификация перевозок по сообщениям, скоростям и видам отправок.
- 3.3 Структура управления грузовой и коммерческой работой. Классификация перевозок по сообщениям, скоростям и видам отправок.
- 3.4 Техническая и коммерческая эксплуатация железных дорог.
- 3.5 Подвижной состав для перевозки грузов Признаки пригодности вагонов под погрузку.
- 3.6 Подготовка и прием груза к перевозке. Транспортная маркировка грузов.
- 3.7 Понятие упаковки и тары. Назначение и классификация тары.
- 3.8 Свойства и транспортные характеристики грузов. Классификация грузов.
- 3.9 Подготовка и приём груза к перевозке. Транспортная маркировка грузов.
- 3.10 Виды операций в пути следования. Сроки доставки грузов. Сроки доставки грузов и правила их исчисления.
- 3.11 Договор перевозки грузов. Формы перевозочных документов и требования к их заполнению.
- 3.12 Правила пломбирования вагонов и контейнеров.
- 3.13 Назначение и классификация грузовых станций. Технические средства грузовых станций.
- 3.14 Назначение, классификация и техническое оснащение грузовых районов.
- 3.15 Система построения грузовых тарифов. Виды грузовых тарифов.
- 3.16 Тарифные руководства №1, №2, №3, №4. Определение тарифных расстояний. Исчисление платежей за перевозку.
- 3.17 Определение платы за перевозку грузов. Понятие о таксировке.
- 3.18 Определение тарифных расстояний. Принципы организации пассажирских перевозок.
- 3.19 Виды перевозок и классификация пассажирских поездов, права и обязанности проводников.
- 3.20 Классификация пассажирских поездов. Планировки пассажирских вагонов. Схемы формирования пассажирских составов.
- 3.21 Обслуживание пассажиров в пути следования. Обязанности

проводника вагона. Обязанности начальника поезда.

3.22 Пассажирские тарифы и сборы. Управление пассажирскими перевозками. Тарифные расстояния. Определение стоимости проезда.

3.23 Принципы организации пассажирских перевозок. Виды перевозок и классификация пассажирских поездов, права и обязанности проводников.

Задание дифференцированного зачета формируется из 4 вопросов.

Билет дифференцированного зачета
ФЕДЕРАЛЬНОЕ АГЕНТСТВО ЖЕЛЕЗНОДОРОЖНОГО ТРАНСПОРТА
 Улан-Удэнский колледж железнодорожного транспорта -
 филиал Федерального государственного бюджетного образовательного учреждения
 высшего образования «Иркутский государственный университет путей сообщения»
 (УУКЖТ ИрГУПС)

РАССМОТРЕНО ЦМК специальности 23.02.06 протокол № от « » _____ 20 г. _____ Мятлева Т.А. (подпись) (И.О.Ф)	ДИФФЕРЕНЦИРОВАННЫЙ ЗАЧЁТ ПМ.01 Эксплуатация и техническое обслуживание подвижного состава. МДК 01.02 Эксплуатация подвижного состава (по видам подвижного состава) и обеспечение безопас- ности движения поездов Специальность 23.02.06 Техническая эксплуатация подвижного со- става железных дорог (вагоны) 4 курс 7 семестр/ 3 курс 5 семестр Собеседование	СОГЛАСОВАНО Зам. директора колледжа по УР _____ И.А. Бочарова (подпись) (И.О.Ф) «__» _____ 20 г
---	--	---

Вариант №1

Содержание заданий:

1. Как классифицируются перевозки по сообщениям, скоростям и видам отправок?
2. Дать определение гигроскопичности, самовозгорания, смерзаемости, сыпучести
3. Разберите ситуацию – пассажир отстал от поезда.
4. Задача. Определить срок доставки груза

Исходные данные

Дата приема груза к отправлению	Вид отправки	Скорость перевозки	Расстояние перевозки в км.	Дата выгрузки груза	Дополнительные операции
14.1	МО	Грузовая	900	27.1	Производилась переадресовка

Инструкция

1. Внимательно прочитайте задание.
2. Вы можете воспользоваться учебными плакатами, тарифными руководствами, Правилами перевозок грузов.
3. Максимальное время выполнения задания – 45 мин.
4. Критерии оценки результата:

- «отлично» - теоретическое содержание междисциплинарного курса освоено полностью, без пробелов, необходимые практические навыки работы с освоенным материалом сформированы, все предусмотренные рабочей программой задания выполнены;

- «хорошо» - теоретическое содержание междисциплинарного курса освоено полностью, без пробелов, необходимые практические навыки работы с освоенным материалом в основном сформированы, все предусмотренные рабочей программой задания выполнены, некоторые из выполненных заданий содержат незначительные ошибки;

- «удовлетворительно» - теоретическое содержание междисциплинарного курса освоено частично, но пробелы не носят систематического характера, необходимые практические навыки работы с освоенным материалом в основном сформированы, большинство, предусмотренных рабочей программой заданий выполнено, некоторые виды заданий выполнены с ошибками;

- «неудовлетворительно» - теоретическое содержание междисциплинарного курса не освоено, необходимые практические навыки работы не сформированы, большинство, предусмотрен-

ных рабочей программ заданий не выполнено.

Преподаватель _____ Т.А. Мятлева
(подпись) (И.О.Ф)

8 семестр/ 6 семестр в форме экзамена по МДК.01.02

Пакет экзаменатора

ФЕДЕРАЛЬНОЕ АГЕНТСТВО ЖЕЛЕЗНОДОРОЖНОГО ТРАНСПОРТА
Улан-Удэнский колледж железнодорожного транспорта -
филиал Федерального государственного бюджетного образовательного учреждения
высшего образования «Иркутский государственный университет путей сообщения»
(УУКЖТ ИрГУПС)

РАССМОТРЕНО

ЦМК специальности 23.02.06

протокол № ___ от «___» _____ 20 г.

председатель ЦМК

(подпись) Т.А. Мятлева
(И.О.Ф)

СОГЛАСОВАННО

Зам. директора колледжа по УВР

(подпись) И.А. Бочарова
(И.О.Ф)
«___» _____ 20 г.

Пакет экзаменатора для оценки результатов освоения программы профессионального модуля
по МДК.01.02 Эксплуатация подвижного состава (по видам подвижного состава) и обеспечение безопасности движения
поездов специальности 23.02.06 Техническая эксплуатация подвижного состава железных дорог (вагоны)
4курс 8семестр/ 3 курс 6 семестр

Содержание задания	Оцениваемые умения и знания	Показатели оценки результата
1	2	3
Вопросы:		
1. Общие сведения о перевозочном процессе. Устав железнодорожного транспорта	31-конструкцию, принцип действия и технические характеристики оборудования подвижного состава;	-проявление интереса к железнодорожным вагонам; - определение конструктивных особенностей вагонов
2.Транспортная система России. Основные документы, регламентирующие перевозки	32 нормативные документы по обеспечению безопасности движения поездов;	-выполнение классификации подвижного состава;
3. Правила перевозки ручной клади	33- систему технического обслуживания и ремонта подвижного состава.	-определение элементов вагонов, - классифицирование подвижного состава, -изложение основных понятий о железнодорожных вагонах .
4.Условия проезда пассажиров. Сроки годности билетов. Проезд детей.		
5.Перевозка грузов в отдельных купе. Перевозка мелких домашних животных и птиц. Отказ в перевозке.		
6.Особые условия перевозки. Пассажир отстал от поез-		

да. Остановка в пути. Билеты пассажира остались у провожающего.		
7. Подготовка составов в рейс Технология работы ПТС. Основные сооружения.		
8. Пассажирские тарифы		
9.Виды технического обслуживания. Приемка составов, отправляемых в рейс.		
10. Перевозка опасных грузов. Подвижной состав для перевозки опасных грузов. Классификация опасных грузов. Алфавитный указатель опасных грузов.		
11. Подготовка и приём груза к перевозке. Транспортная маркировка грузов.		
12. Подвижной состав для перевозки грузов Признаки пригодности вагонов под погрузку.		
13.Назначение, классификация и техническое оснащение грузовых районов.		
14 Техническая и коммерческая эксплуатация железных дорог.		
15.Подготовка и прием груза к перевозке. Транспортная маркировка грузов.		
16. Сроки доставки грузов и правила их исчисления		
17.Виды несохранности перевозимых грузов. Мероприятия по предотвращению несохранности.		
18.Акты на несохранные перевозки и порядок их составления.		
19.Обслуживание пассажиров в пути следования. Обязанности проводника вагона.		
20. Договор перевозки грузов. Формы перевозочных документов и требования к их заполнению		
21.Проездные документы, их формы. Льготный проезд. Военские перевозки. Проезд железнодорожников		
22. Классификация		

перевозок по сообщениям, скоростям и видам отправок		
23. Понятие упаковки и тары. Назначение и классификация тары.		
Пломбирование вагонов и контейнеров.		
24. Сущность, принципы и проблемы автоматизации производства.		
25. Основные понятия о механизации и автоматизации производственных процессов. Нормативные документы.		
26. Элементы производственного процесса.		
27. Технологические процессы механизации и автоматизации контроля. Механизированные и автоматизированные комплексы по неразрушающему контролю.		
28. Технологические процессы механизации и автоматизации подъемно-транспортных работ.		
29. Технологические процессы механизации и автоматизации отчистки и обмывки узлов и деталей.		
30. Технологические процессы механизации и автоматизации технического обслуживания и ремонта. Оснащенность ПТО.		
31. Технологические процессы механизации и автоматизации в цехе ТОР.		
32. Поточные линии технического обслуживания и текущего ремонта. Оснащенность участков установками «Кузбасс».		
33. Механизация и автоматизация производственных процессов при техническом обслуживании вагонов.		
34. Технологические процессы механизации и автоматизации автоматических тормозов и вагонов.		
35. Комплексная механизация при ремонте и техническом обслуживании вагонов на ПТО.		
36. Комплексная механизация и автоматизации при ремонте в депо.		

37.Комплексная механизация и автоматизации при ремонте на заводе.		
38.Комплексная механизация и автоматизации при ремонте в депо и заводе. Автоматы подачи заготовок.		
39.Комплексная механизация и автоматизация при ремонте автосцепки.		
40.Комплексная механизация и автоматизация при ремонте колесных пар.		
41.Комплексная механизация и автоматизация при ремонте тележек.		
42.Комплексная механизация и автоматизация при ремонте тормозного оборудования.		
43.Комплексная механизация и автоматизация при покраске вагонов.	<p>У1-определять конструктивные особенности узлов и деталей подвижного состава;</p> <p>У2-обнаруживать неисправности, регулировать и испытывать оборудование подвижного состава;</p> <p>У3-определять соответствие технического состояния оборудования подвижного состава требованиям нормативных документов;</p> <p>У4-выполнять основные виды работ по эксплуатации, техническому обслуживанию и ремонту подвижного состава;</p> <p>У5-управлять системами подвижного состава в соответствии с установленными требованиями</p>	<p>- обоснование принципов классифицирования подвижного состава;</p> <p>- выполнение чертежей элементов вагона;</p> <p>-осуществление демонтажа и монтажа элементов вагона,</p>
44.Комплексная механизация и автоматизация при обмывки вагонов.		
45.Комплексная механизация и автоматизация при очистке вагонов.		
46.Нормативная документация на средства механизации вагонов. Поверка средств механизации и требования к ним в эксплуатации и при ремонте вагонов.		
Практические задачи:		
1. Определить срок доставки груза		
2.Определить стоимость перевозки и сбор за объявленную ценность перевозки багажа и грузобагажа.		
3.Дать характеристику вагону по его номеру и определить контрольную цифру вагона.		
4 Определить стоимость проезда взрослого пассажира и детей		

--	--	--

Условия выполнения задания

1. Максимальное время выполнения задания 45 минут.

2. Обучающиеся могут воспользоваться учебными плакатами, лабораторными образцами.

3. Критерии оценки

- «отлично» - теоретическое содержание междисциплинарного курса освоено полностью, без пробелов, необходимые практические навыки работы с освоенным материалом сформированы, все предусмотренные рабочей программой задания выполнены;

- «хорошо» - теоретическое содержание междисциплинарного курса освоено полностью, без пробелов, необходимые практические навыки работы с освоенным материалом в основном сформированы, все предусмотренные рабочей программой задания выполнены, некоторые из выполненных заданий содержат незначительные ошибки;

- «удовлетворительно» - теоретическое содержание междисциплинарного курса освоено частично, но пробелы не носят систематического характера, необходимые практические навыки работы с освоенным материалом в основном сформированы, большинство, предусмотренных рабочей программой заданий выполнено, некоторые виды заданий выполнены с ошибками;

- «неудовлетворительно» - теоретическое содержание междисциплинарного курса не освоено, необходимые практические навыки работы не сформированы, большинство, предусмотренных рабочей программой заданий не выполнено.

Преподаватели: _____ Т.А.Мятлева
_____ О.Н. Стефаненко

Билет для экзаменуемого
ФЕДЕРАЛЬНОЕ АГЕНТСТВО ЖЕЛЕЗНОДОРОЖНОГО ТРАНСПОРТА
 Улан-Удэнский колледж железнодорожного транспорта -
 филиал Федерального государственного бюджетного образовательного учреждения
 высшего образования «Иркутский государственный университет путей сообщения»
 (УУКЖТ ИрГУПС)

РАССМОТРЕНО ЦМК специальности 23.02.06 протокол № от «__» __ 20 г. _____ Т.А. Мятлева (подпись) (И.О.Ф.)	ЭКЗАМЕН ПМ.01 Эксплуатация и техническое обслуживание подвижного состава. МДК.01.02 Эксплуатация подвижного состава (по ви- дам подвижного состава) и обеспечение безопасности движения поездов Специальность 23.02.06 Техническая эксплуатация подвижного соста- ва железных дорог (вагоны) 4 курс, 8 семестр/ 3 курс , 6 семестр	СОГЛАСОВАНО Зам. директора колледжа по УР _____ И.А. Бочарова (подпись) (И.О.Ф.) «__» __ 20 г
--	--	---

Билет №1

Содержание задания	Оцениваемые умения и знания
1. Общие сведения о перевозочном процессе. Устав железнодорожно-го транспорта	32
2. Сущность, принципы и проблемы автоматизации производства	31, 32, 33
3. Определить срок доставки груза Исходные данные: дата приема груза к отправлению - 14.01 вид отправки - МО скорость перевозки - грузовая расстояние перевозки в км. - 1200 дата выгрузки груза 27.01 дополнительные операции – производилась переадресовка	У3, У4

Инструкция

1. Внимательно прочитайте задание.
2. Вы можете воспользоваться учебными плакатами, тарифными руководствами.
3. Максимальное время выполнения задания - 45 минут
4. Критерии оценки результата:
 - «отлично» - теоретическое содержание междисциплинарного курса освоено полностью, без пробелов, необходимые практические навыки работы с освоенным материалом сформированы, все предусмотренные рабочей программой задания выполнены;
 - «хорошо» - теоретическое содержание междисциплинарного курса освоено полностью, без пробелов, необходимые практические навыки работы с освоенным материалом в основном сформированы, все предусмотренные рабочей программой задания выполнены, некоторые из выполненных заданий содержат незначительные ошибки;
 - «удовлетворительно» - теоретическое содержание междисциплинарного курса освоено частично, но пробелы не носят систематического характера, необходимые практические навыки работы с освоенным материалом в основном сформированы, большинство, предусмотренных рабочей программой заданий выполнено, некоторые виды заданий выполнены с ошибками;
 - «неудовлетворительно» - теоретическое содержание междисциплинарного курса не освоено, необходимые практические навыки работы не сформированы, большинство, предусмотренных рабочей программой заданий не выполнено.

Преподаватели: _____ Т.А. Мятлева
 _____ О.Н. Стефаненко

3. Фонд оценочных средств для проверки результатов освоения программы профессионального модуля по практике

3.1 Общие положения

Целью проверки результатов освоения программы профессионального модуля по учебной и производственной практике является оценка: 1) профессиональных и общих компетенций; 2) практического опыта и умений.

Итоговая оценка по учебной и производственной практике выставляется на основании данных аттестационного листа (характеристики деятельности обучающегося на практике) с указанием видов работ, выполненных обучающимися во время практики, их объёма, качества выполнения в соответствии с технологией и требованиями организации, в которой проходила практика по пятибальной системе.

3.2. Виды работ практики и проверяемые результаты освоения обучения по профессиональному модулю

Таблица 8- Перечень видов работ учебной практики

Виды работ	Коды проверяемых результатов			Документ, подтверждающий качество выполнения работ
	ПК	ОК	ПО, У	
Слесарные работы (измерение, плоскостная разметка, резание, опилование, сверление, нарезание резьбы, рубка, гибка, клепка, притирка, шлифовка, изготовление деталей по 12–14 квалитетам, разборка и сборка простых узлов).	ПК 1.1	ОК1.-ОК9.	ПО1, У2, У4	аттестационный лист о прохождении практики
Обработка металлов на токарном станке. Обработка металлов на фрезерном и строгальном станках.	ПК 1.1	ОК1.-ОК9.	ПО1, У1, У5	
Измерение универсальными и специальными инструментами и приспособлениями средней сложности.	ПК 1.2	ОК1.-ОК9.	ПО1, У3, У4	аттестационный лист о прохождении практики
Измерение универсальными и специальными инструментами и приспособлениями средней сложности. Регулировка и испытание отдельных узлов вагонов.	ПК 1.3	ОК1.-ОК9.	ПО1 У2, У 3	
Контроль за работой систем вагонов.	ПК 1.1.	ОК1.-ОК9.	ПО1 У1, У 2	
Выполнения требований сигналов. Подача сигналов для других работников железнодорожного транспорта.	ПК 1.3	ОК1.-ОК9.	ПО1 У3, У 4	
Оформление справки ВУ-45.	ПК 1.2	ОК1.-ОК9.	ПО1 У1, У 3	

Электросварочные работы наплавка валиков и сварка пластин при различных положениях шва.	ПК 1.3	ОК1.-ОК9.	ПО1 У1, У 3
Электромонтажные работы разделка, сращивание, монтаж проводов; монтаж и разделка кабелей; заземление; паяние и лужение; монтаж электроизмерительных приборов; монтаж простых схем)	ПК 1.1.	ОК1.-ОК9.	ПО1 У4, У 5
Демонтаж и монтаж отдельных аппаратов, узлов и приборов систем вагонов.	ПК 1.3	ОК1.-ОК9.	ПО1 У1, У 4

Таблица 9- Перечень видов работ производственной практики

Виды работ	Коды проверяемых результатов			Документ, подтверждающий качество выполнения работ
	ПК	ОК	ПО, У	
1	2	3	4	5
Подготовка вагона к работе, приемка и проведение ТО	ПК 1.1	ОК1.-ОК9.	ПО1, У 3,У1	аттестационный лист о прохождении практики аттестационный лист о прохождении практики
Проверка работоспособности систем вагонов.	ПК 1.1	ОК1.-ОК9.	ПО1, У2, У4	
Сцепка и расцепка вагонов и вагонов с локомотивом.	ПК 1.2	ОК1.-ОК9.	ПО3, У3, У 5	
Контроль за работой систем вагонов, ТО в пути следования.	ПК 1.2	ОК1.-ОК9.	ПО1, У1, У 5	
Выполнения требований сигналов. Подача сигналов для других работников	ПК 1.3	ОК1.-ОК9.	ПО1, У2, У 4	
Оформление и проверка правильности заполнения поездной документации.	ПК 1.3	ОК1.-ОК9.	ПО1, У1, У 3	

3.3 Форма аттестационного листа по практике

АТТЕСТАЦИОННЫЙ ЛИСТ ПО УЧЕБНОЙ ПРАКТИКЕ

Ф.И.О. обучающегося _____

Группа _____ Курс _____ Форма обучения _____

Специальность _____

успешно прошедшего программу учебной практики по профессиональному модулю: ПМ.01 Эксплуатация и техническое обслуживание подвижного состава в объеме 612 часов в период с «__» _____ 20__ г. по «__» _____ 20__ г.

Полнота освоения профессиональных компетенций

ПМ и МДК	Вид работ по рабочей программе ПМ и учебной практики	код ПК	Результат (освоена/не освоена)	Промежуточная оценка
ПМ.01 Эксплуатация и техническое обслуживание подвижного состава в объеме МДК 01.01	<ol style="list-style-type: none"> 1. Определять конструктивные особенности узлов и деталей подвижного состава. 2. Обнаруживать неисправности элементов и узлов вагона по внешним признакам. 3. Определять соответствие технического состояния оборудования подвижного состава требованиям нормативных документов. 	ПК 1.1		
ПМ.01 Эксплуатация и техническое обслуживание подвижного состава в объеме	<ol style="list-style-type: none"> 1. Управлять системами тормозной магистрали подвижного состава с соблюдением требований безопасности движения поездов 2. Проводить испытание тормозных приборов подвижного состава железных дорог. 3. Проверять качество выполненных работ с соблюдением требований безопасности движения поездов 	ПК 1.2		

Уровень формирования общих компетенций

Код ОК	Основные показатели оценки результата ОК	Уровень формирования ОК		
		Низкий	Средний	Высокий
ОК1				
ОК2				

Показатели формирования компетенций:

Низкий – воспроизводит; Средний – осознанные действия; Высокий – самостоятельные действия.

Замечания и рекомендации обучающемуся

Заключение о качестве прохождения учебной практики (отражается уровень формирования ПК и ОК)

« ___ » _____ 20__

_____ Должность _____ подпись

АТТЕСТАЦИОННЫЙ ЛИСТ ПО ПРОИЗВОДСТВЕННОЙ ПРАКТИКЕ

Ф.И.О. обучающегося _____

Группа _____ Курс _____ Форма обучения _____

Специальность _____

успешно прошедшего программу учебной практики по профессиональному модулю: ПМ.01 Эксплуатация и техническое обслуживание подвижного состава в объеме 216 часов в период с « ___ » _____ 20__ г. по « ___ » _____ 20__ г.

Полнота освоения профессиональных компетенций

ПМ и МДК	Вид работ по рабочей программе ПМ и учебной практики	код ПК	Результат (освоена/ не освоена)	Промежуточная оценка
ПМ.01 Эксплуатация и техническое обслуживание подвижного состава в объеме МДК 01.01	<ol style="list-style-type: none"> 1. Определять конструктивные особенности узлов и деталей подвижного состава. 2. Обнаруживать неисправности элементов и узлов вагона по внешним признакам. 3. Определять соответствие технического состояния оборудования подвижного состава требованиям нормативных документов. 	ПК 1.1		
ПМ.01 Эксплуатация и техническое обслуживание подвижного состава в объеме	<ol style="list-style-type: none"> 1. Управлять системами тормозной магистрали подвижного состава с соблюдением требований безопасности движения поездов 2. Проводить испытание тормозных приборов подвижного состава железных дорог. 3. Проверять качество выполненных работ с соблюдением требований безопасности движения поездов 	ПК 1.2		

Уровень формирования общих компетенций

Код ОК	Основные показатели оценки результата ОК	Уровень формирования ОК		
		Низкий	Средний	Высокий
ОК1				
ОК2				

Показатели формирования компетенций:

Низкий – воспроизводит; Средний – осознанные действия; Высокий – самостоятельные действия.

Замечания и рекомендации обучающемуся

Подпись руководителя практики от предприятия _____

(фамилия, имя отчество)

М.П.

4. Фонд оценочных средств для экзамена квалификационного

4.1 Паспорт

ФОС предназначены для контроля и оценки результатов освоения профессионального модуля ПМ.01. Эксплуатация и техническое обслуживание подвижного состава по специальности 23.02.06 Техническая эксплуатация подвижного состава железных дорог (вагоны).

Оцениваемые компетенции:

- ПК 1.1 Эксплуатировать подвижной состав железных дорог.
- ПК 1.2 Производить техническое обслуживание и ремонт подвижного состава железных дорог в соответствии с требованиями.
- ПК 1.3 Обеспечивать безопасность движения подвижного состава.
- ОК 1. Понимать сущность и социальную значимость своей будущей профессии, проявлять к ней устойчивый интерес.
- ОК 2. Организовывать собственную деятельность, выбирать типовые методы и способы выполнения профессиональных задач, оценивать их эффективность.
- ОК 3. Принимать решения в стандартных и нестандартных ситуациях и нести за них ответственность.
- ОК 4. Осуществлять поиск и использование информации, необходимой для эффективного выполнения профессиональных задач, профессионального и личностного развития.
- ОК 5. Использовать информационно-коммуникационные технологии в профессиональной деятельности.
- ОК 6. Работать в коллективе и команде, эффективно общаться с коллегами, руководством, потребителями.
- ОК 7. Брать на себя ответственность за работу членов команды (подчиненных), за результат выполнения заданий.
- ОК 8. Самостоятельно определять задачи профессионального и личностного развития, заниматься самообразованием, осознанно планировать по-

ОК 9. Ориентироваться в условиях частой смены технологий в профессиональной деятельности.

Экзамен квалификационный состоит из аттестационных испытаний следующих видов:

выполнение комплексного практического задания; оценка производится путем сопоставления усвоенных алгоритмов деятельности с заданным эталоном деятельности;

защита портфолио; оценка производится путём сопоставления установленных требований с набором документированных свидетельских показаний, содержащихся в портфолио.

К экзамену квалификационному допускаются обучающиеся, успешно освоившие элементы программы ПМ: теоретическую часть (МДК) и практик.

4.2 Пакет экзаменатора

ФЕДЕРАЛЬНОЕ АГЕНТСТВО ЖЕЛЕЗНОДОРОЖНОГО ТРАНСПОРТА
Улан-Удэнский колледж железнодорожного транспорта -
филиал Федерального государственного бюджетного образовательного учреждения
высшего образования «Иркутский государственный университет путей сообщения»
(УУКЖТ ИргУПС)

РАССМОТРЕНО

ЦМК специальности

23.02.06 протокол № ___ от «___» _____ 20 г.

председатель ЦМК _____ Т.А. Мятлева

(подпись)

(Ф.И.О.)

СОГЛАСОВАНО

Зам. директора колледжа по УР

_____ И.А. Бочарова

«___» _____ 20 г.

Пакет экзаменатора для оценки результатов освоения программы профессионального модуля

ПМ.01 Эксплуатация и техническое обслуживание подвижного состава

специальности 23.02.06 Техническая эксплуатация подвижного состава железных дорог (вагоны)

Содержание задания	Оцениваемые компетенции	Показатели оценки результата
1	2	3
Вопросы:	31-конструкцию, принцип действия и технические характеристики оборудования подвижного состава; 32 нормативные документы по обеспечению безопасности движения поездов; 33- систему технического обслуживания и ремонта подвижного состава.	-проявление интереса к железнодорожным вагонам; - определение конструктивных особенностей вагонов -выполнение классификации подвижного состава; -определение элементов вагонов, - классифицирование подвижного состава, -изложение основных понятий о железнодорожных вагонах .
1. Неисправности грузовых тележек и причин их возникновения.		
2.Технология ремонта дизеля.		
3.Классификация видов неразрушающего контроля.		
4.Неисправности пассажирских тележек, причины их возникновения, требования.		

1	2	3		
5.Технология ремонта щелочных и кислотных АКБ.				
6.Классификация дефектов.				
7.Контролируемые параметры автосцепного оборудования на вагоне при полном и наружном осмотрах. Контроль механизма сцепления.				
8.Технология ремонта и испытаний электрических машин.				
9.Магнитный вид неразрушающего контроля. Физические основы				
10.Технология ремонта и механической обработки цельнокатаного колеса.				
11.Техническая диагностика дизелей. Диагностика дизелей при деповском ремонте.				
12.Способы намагничивания и размагничивания деталей.				
13.Технология ремонта и испытаний рессор и пружин.				
14.Испытания холодильных компрессоров до разборки и после выполнения ремонта.				
15.Размагничивание деталей.				
16.Технология ремонта колесных пар без смены элементов.				
17.Виды и периодичность проведения технического обслуживания и ремонт дизелей РПС.				
18.Магнитопорошковый метод контроля.				
19.Контроль пассажирской тележки в сборе при выпуске из ремонта. Контроль и регулировка параметров пассажирской тележки.				
20.Профилактическое обслуживание системы питания, воздухопуска и снабжения воздухом дизеля.				

21.Порядок проведения контроля.		
22.Технология ремонта двухосной тележки КВЗ-ЦНИИ		
23.Эксплуатационные параметры нормальной работы дизеля.		
24.Контроль осей колесных пар.		
25.Неисправности автосцепного оборудования вагонов, их признаки и причины возникновения в эксплуатации. Причины саморасцепов.		
26.Технология ремонта установки кондиционирования воздуха. Применяемое оборудование.		
27.Магнитопорошковый контроль деталей роликовых подшипников.		
28.Технология ремонта цистерн.		
29.Ремонт освещения и электропроводки пассажирского вагона.		
30.Феррозондовый метод контроля. Основы феррозондового контроля.		
31.Технология ремонта люков и дверей грузовых вагонов.		
32.Основные неисправности дизелей, причины их возникновения и способы устранения.		
33.Оборудование для феррозондового контроля.		
34.Неисправности буксовых узлов в эксплуатации, их признаки и причины возникновения. Методы контроля букс.		
35.Профилактическое обслуживание системы смазки и охлаждения.		
36.Феррозондовые дефектоскопы.		
37.Технология ремонта металлической обшивки и рамы кузова грузового вагона (например 4-х осного полувагона).		

38.Виды обслуживания и ремонтов электрооборудования пассажирского вагона. Сроки их проведения.		
39.Намагничивающие устройство серии МСН.		
40.Технология ремонта платформ.		
41.Техническое обслуживание АКБ.		
42.Зоны сканирования деталей вагонов.		
43.Технология монтажа буксового узла с подшипниками на горячей посадке. Требования к выполняемым операциям.		
44.Технология ремонта реле давления холодильных машин.		
45.Электромагнитный вид неразрушающего контроля		
46.Технология ремонта колесных пар со смены элементов. Контроль диаграммы.		
47.Общие требования к технологии ремонта электрооборудования пассажирского вагона, последовательность операций.		
48.Акустический вид неразрушающего контроля. Физические основы.		
49.Характерные неисправности рам вагонов, причины их возникновения. Требования к рамам вагонов в эксплуатации.		
50.Характерные неисправности холодильных установок, признаки ненормальной работы и причины возникновения		
51.Неисправности колесных пар. Причины их возникновения и способы определения.		
Практические задачи:	У1-определять конструктивные особенности узлов и деталей подвижного состава;	- обоснование принципов классифицирования подвижного состава;
1.Выполнить чертеж колесной пары.		- выполнение чертежей элементов вагона;
2.Выполнить обмер колесной пары.	У2-обнаруживать неисправности, регулировать и испытывать оборудование подвижного состава;	-осуществление демонтажа и монтажа элементов вагона
3.Произвести разборку и сборку автосцепки СА-3.		

	<p>У3-определять соответствие технического состояния оборудования подвижного состава требованиям нормативных документов;</p> <p>У4-выполнять основные виды работ по эксплуатации, техническому обслуживанию и ремонту подвижного состава;</p> <p>У5-управлять системами подвижного состава в соответствии с установленными требованиями</p>	
3.Произвести демонтаж и монтаж буксового узла.		
4.Выполнить чертеж деталей автосцепки.		
5.Произвести демонтаж буксового узла.		
6.Произвести монтаж буксового узла.		
7.Произвести обмер колеса.		
8.Произвести обмер грузовой тележки.		
9.Выполнить чертеж диаграммы запрессовки колесной пары.		
10.Произвести расшифровку диаграммы запрессовки колесной пары.		
11.Выполнить чертеж вагонной оси.		
12.Произвести разборку и сборку автосцепки СА-3.		
13.Произвести обмер колеса.		
14.Произвести обмер грузовой тележки.		
15.Выполнить чертеж диаграммы запрессовки колесной пары.		
16.Произвести расшифровку диаграммы запрессовки колесной пары.		
17.Выполнить чертеж вагонной оси.		

Условия выполнения задания

1. Максимальное время выполнения задания 45 минут.

2. Обучающиеся могут воспользоваться учебными плакатами, лабораторными образцами.

3. Критерии оценки

- «отлично» - теоретическое содержание профессионального модуля освоено полностью, без пробелов, необходимые практические навыки работы с освоенным материалом сформированы, все предусмотренные рабочей программой задания выполнены;

- «хорошо» - теоретическое содержание профессионального модуля освоено полностью, без пробелов, необходимые практические навыки работы с освоенным материалом в основном сформированы, все предусмотренные рабочей программой задания выполнены, некоторые из выполненных заданий содержат незначительные ошибки;

- «удовлетворительно» - теоретическое содержание профессионального модуля освоено частично, но пробелы не носят систематического характера, необходимые практические навыки работы с освоенным материалом в основном сформированы, большинство, предусмотренных рабочей программой заданий выполнено, некоторые виды заданий выполнены с ошибками;

- «неудовлетворительно» - теоретическое содержание профессионального модуля не освоено, необходимые практические навыки работы не сформированы, большинство, предусмотренных рабочей программой заданий не выполнено.

Преподаватели: _____ Т.А.Мятлева
Е.В. Марков
И.М. Ревуцкая
С.А. Прейзнер

4.3 Билет для экзаменующегося

ФЕДЕРАЛЬНОЕ АГЕНТСТВО ЖЕЛЕЗНОДОРОЖНОГО ТРАНСПОРТА
Улан-Удэнский колледж железнодорожного транспорта -
филиал Федерального государственного бюджетного образовательного учреждения
высшего образования «Иркутский государственный университет путей сообщения»
(УУКЖТ ИргУПС)

<p>РАССМОТРЕНО ЦМК специальности 23.02.06 протокол № от «__» ____ 20 г. _____ Т.А. Мятлева (подпись) (Ф.И.О.)</p>	<p>ЭКЗАМЕН КВАЛИФИКАЦИОННЫЙ ПМ.01 Эксплуатация и техническое обслуживание подвижного состава. Специальность 23.02.06 Техническая эксплуатация подвижного состава железных дорог (вагоны) 4 курс 8семестр/ 2 курс 6 семестр</p>	<p>СОГЛАСОВАНО Зам. директора колледжа по УР _____ И.А. Бочарова «__» ____ 20 г</p>
Билет 1		
Содержание задания	Проверяемые компетенции (коды)	
1. Требования к колесным парам в эксплуатации.	31, 33.	
2. Скорости при маневровой работе на станции.	32, У5	
3. Выполнить разборку механизма автосцепки.	У1, У2, У3	
<p>Инструкция</p> <ol style="list-style-type: none"> 1. Внимательно прочитайте задание. 2. Вы можете воспользоваться учебными плакатами, лабораторными образцами. 3. Максимальное время выполнения задания - 30 мин. 4. Критерии оценки результата: <ul style="list-style-type: none"> - «отлично» - теоретическое содержание профессионального модуля освоено полностью, без пробелов, необходимые практические навыки работы с освоенным материалом сформированы, все предусмотренные рабочей программой задания выполнены; - «хорошо» - теоретическое содержание профессионального модуля освоено полностью, без пробелов, необходимые практические навыки работы с освоенным материалом в основном сформированы, все предусмотренные рабочей программой задания выполнены, некоторые из выполненных заданий содержат незначительные ошибки; - «удовлетворительно» - теоретическое содержание профессионального модуля освоено частично, но пробелы не носят систематического характера, необходимые практические навыки работы с освоенным материалом в основном сформированы, большинство, предусмотренных рабочей программой заданий выполнено, некоторые виды заданий выполнены с ошибками; - «неудовлетворительно» - теоретическое содержание профессионального модуля не освоено, необходимые практические навыки работы не сформированы, большинство, предусмотренных рабочей программой заданий не выполнено. <p align="right">Преподаватели _____</p>		

4.4 Оценочная ведомость профессионального модуля

ОЦЕНОЧНАЯ ВЕДОМОСТЬ ПО ПРОФЕССИОНАЛЬНОМУ МОДУЛЮ ПМ. 01 Эксплуатация и техническое обслуживание подвижного состава

Иванов Иван Иванович
(ФИО)

обучающийся на 4 курсе по специальности СПО

23.02.06 Техническая эксплуатация подвижного состава железных дорог (вагоны)
освоил программу профессионального модуля **ПМ. 01 Эксплуатация и техническое
обслуживание подвижного состава железных дорог** в объеме 1564 часа

Результаты промежуточной аттестации по элементам профессионального модуля

Элементы модуля (код и наименование МДК, код практик)	Формы промежуточной аттестации	Оценка
МДК 01.01 Конструкция, техническое обслуживание и ремонт подвижного состава (по видам подвижного состава)	<i>Дифференцированный зачет (5 семестр)/ (3 семестр)</i>	
МДК 01.02 Эксплуатация подвижного состава (по видам подвижного состава) и обеспечение безопасности движения поездов	<i>Дифференцированный зачет (5 семестр)/ (3 семестр)</i>	
МДК 01.02 Эксплуатация подвижного состава (по видам подвижного состава) и обеспечение безопасности движения поездов	<i>Дифференцированный зачет(7 семестр) /(5 семестр)</i>	
МДК 01.01 Конструкция, техническое обслуживание и ремонт подвижного состава (по видам подвижного состава)	<i>Экзамен(4 семестр/ (2 семестр)</i>	
МДК 01.01 Конструкция, техническое обслуживание и ремонт подвижного состава (по видам подвижного состава)	<i>Экзамен(6 семестр)/(4 семестр)</i>	
МДК 01.01 Конструкция, техническое обслуживание и ремонт подвижного состава (по видам подвижного состава)	<i>Экзамен(7 семестр) /(5 семестр)</i>	
МДК 01.02 Эксплуатация под-	<i>Экзамен (6 семестр)/(4 се-</i>	

вижного состава (по видам подвижного состава) и обеспечение безопасности движения поездов	<i>местр)</i>	
МДК 01.02 Эксплуатация подвижного состава (по видам подвижного состава) и обеспечение безопасности движения поездов	<i>Экзамен (8 семестр)/ (6 семестр)</i>	
УП 01.01	<i>Дифференцированный зачет (3 семестр)/ (1 семестр)</i>	
УП 01.01	<i>Дифференцированный зачет (4 семестр)/ (2 семестр)</i>	
ПП 01.01	<i>Дифференцированный зачет (6 семестр)/ (4 семестр)</i>	
ПП 01.01	<i>Дифференцированный зачет (7 семестр)</i>	
ПП 01.01	<i>Дифференцированный зачет (8 семестр)/ (5 семестр)</i>	
Итоги экзамена квалификационного по профессиональному модулю		
Коды и наименования проверяемых компетенций	Результат (освоен/ не освоен)	
ОК 1.Понимать сущность и социальную значимость своей будущей профессии, проявлять к ней устойчивый интерес		
ОК5.Использовать информационно-коммуникационные технологии в профессиональной деятельности		
ОК8.Самостоятельно определять задачи профессионального и личностного развития, заниматься самообразованием, осознанно планировать повышение квалификации		
ОК9.Ориентироваться в условиях частой смены технологий в профессиональной деятельности		
ПК 1.1 Эксплуатировать подвижной состав железных дорог		
ПК 1.2 Производить техническое обслуживание и ремонт подвижного состава железных дорог в соответствии с требованиями технологических процессов		
ПК 1.3 Обеспечивать безопасность движения подвижного состава		
Итоговая оценка экзамена квалификационного:		

«__» _____ 20__ г.

Председатель экзаменационной комиссии _____
(подпись)

(И.О.Ф.)

Секретарь экзаменационной комиссии _____
(подпись)

(И.О.Ф.)

Члены экзаменационной комиссии _____
(подпись)

(И.О.Ф.)

Приложение 1
Сводная таблица-ведомость по ПМ. 01

Результаты обучения по профессиональному модулю		Текущий и рубежный контроль				Промежуточная аттестация по ПМ			Экзамен квалификационный		
Основные											
ПК 1.1	Показатель 1	+							+	+	
	Показатель 2	+						+			
	Показатель 3	+		+			+		+		+
	Показатель 4		+					+	+		
	Показатель 5		+						+	+	
	Показатель 6				+						
ПК 1.2	Показатель 1		+				+		+		
	Показатель 2	+		+		+			+		
	Показатель 3	+				+				+	
	Показатель 4				+				+		
	Показатель 5								+		
ПК 1.3	Показатель 1		+						+		+
	Показатель 2	+		+			+		+		
	Показатель 3	+								+	
	Показатель 4				+				+		
	Показатель 5		+				+		+		
ОК 1	Показатель 1		+			+		+			
ОК2	Показатель 1	+							+		
	Показатель 2	+		+					+		
ОК3	Показатель 1	+				+	+		+		+
ОК 4	Показатель 1		+						+	+	
	Показатель 2				+						+
ОК 5	Показатель 1		+						+	+	
	Показатель 2		+	+			+		+		
ОК6	Показатель 5	+	-		+						+
ОК 7	Показатель 1		+						+		
ОК 8	Показатель 1		+						+		+

ОК 9	Показатель 1		+						+		
Вспомогательные											
Иметь практический опыт											
Иметь практический опыт	ПО 1		+	+							
Уметь	У1		+								
	У2	+	+			+	+				
	У3	+			+						
	У4	+		+		+	+				
	У5		+								
Знать	З1	+	+		+						
	З2	+		+	+		+				
	З3		+			+	+				

Дополнение к ФОС

Формы контроля профессионального модуля ПМ.01 Эксплуатация и техническое обслуживание подвижного состава специальности 23.02.06 Техническая эксплуатация подвижного состава железных дорог (вагоны)

Раздел / тема дисциплины (ПМ)	Текущий контроль успеваемости		Промежуточная аттестация	
	Формы контроля	Проверяемые У, З, ОК, ПК	Формы контроля	Проверяемые У, З, ОК, ПК
МДК 01.01				
Тема 1.1 Общие сведения о вагонах	Выполнение индивидуальных заданий оформление схемы нумерации вагонов, выполнение работ по определению конструктивных элементов подвижного состава на учебном полигоне колледжа, ответы на контрольные вопросы по текущим темам, устные опросы, наблюдение на практических занятиях 1 по 10, контроль на учебной и производственной практике ПП.01, экзамене квалификационном	У1-У5, 31-33, ОК1-ОК9, ПК1.1, ПК1.2, ПК1.3	экзамен	У1-У5, 31-33, ОК1-ОК9, ПК1.1, ПК1.2, ПК1.3
Тема 1.2 Конструкция вагонов	Выполнение индивидуальных заданий по выполнению конструктивных схем, чертежей элементов и узлов подвижного состава, фронтальный устные опросы, тестирование по контролирующим обучающим программам, контроль при проведении практических занятий 26-37 и лабораторных занятий 1-5 контроль на учебной и производственной практике ПП.01, экзамене квалификационном	У1-У5, 31-33, ОК1-ОК9, ПК1.1, ПК1.2, ПК1.3	экзамен	У1-У5, 31-33, ОК1-ОК9, ПК1.1, ПК1.2, ПК1.3
Тема 1.3 Электрические машины	Выполнение индивидуальных заданий по составлению схем асинхронных двигателей, устный опрос, фронтальный опрос контроль при выполнении лаборатор-	У1-У5, 31-33, ОК1-ОК9, ПК1.1, ПК1.2, ПК1.3	экзамен	У1-У5, 31-33, ОК1-ОК9, ПК1.1, ПК1.2, ПК1.3

	ных занятий 6-19, практических занятиях контроль на учебной и производственной практике ПП.01, экзамене квалификационном			
Тема 1.4 Холодильные машины	Выполнение индивидуальных заданий по разборки и сборки узлов холодильных машин: компрессора 2 ФУУБС-18, приборов автоматики холодильных машин, фронтальный устные опросы, опрос по схемам холодильных машин, контроль при проведении практических занятий 11-20, 38,39 контроль на учебной и производственной практике ПП.01, экзамене квалификационном	У1-У5, 31-33, ОК1-ОК9, ПК1.1, ПК1.2, ПК1.3	экзамен	У1-У5, 31-33, ОК1-ОК9, ПК1.1, ПК1.2, ПК1.3
Тема 1.5 Энергетические установки	Выполнение индивидуальных заданий по разборке и сборки узлов дизельного оборудования РПС в дизельном отделении рефрижераторной секции установленной на учебном полигоне колледжа, устный опрос, фронтальный опрос контроль при выполнении лабораторных занятий 20-25, практических занятиях 22- 25, 40-45, контроль на учебной и производственной практике ПП.01, экзамене квалификационном	У1-У5, 31-33, ОК1-ОК9, ПК1.1, ПК1.2, ПК1.3	экзамен	У1-У5, 31-33, ОК1-ОК9, ПК1.1, ПК1.2, ПК1.3
Тема 1.6 Электроаппараты и цепи вагонов	Выполнение индивидуальных заданий по электрическим схемам пассажирского вагона, выполнения задания на определение электрических узлов подвижного состава на пассажирском вагоне, выполнение работ с приборами электрического щита пассажирско-	У1-У5, 31-33, ОК1-ОК9, ПК1.1, ПК1.2, ПК1.3	экзамен	У1-У5, 31-33, ОК1-ОК9, ПК1.1, ПК1.2, ПК1.3

	го вагона лаборатории на учебном полигоне колледжа, фронтальный устные опросы, контроль при проведении практических занятий 46-64, 81-90. Контроль при проведении практической работы в производственных условиях на базе УУЛВРЗ., контроль на учебной и производственной практике ПП.01, экзамене квалификационном			
Тема 1.7 Техническое обслуживание и ремонт вагонов	Выполнение индивидуальных заданий по обнаружению неисправностей ходовых частей подвижного состава железных дорог на пассажирском вагоне лаборатории, вагоне цистерне, грузовой и пассажирской тележки. выполнению конструктивных схем, чертежей элементов и узлов подвижного состава, выполнение работ по проведению входного контроля подвижного состава в цехе ТОР на учебном полигоне колледжа, выполнение работ по проведению ремонтных работ с элементами буксового узла поточным методом ремонта, фронтальный устные опросы, тестирование по контролирующим обучающим программам, контроль при проведении практических занятий 66-80, 91-100,111-117, контроль на учебной и производственной практике ПП.01, экзамене квалификационном	У1-У5, 31-33, ОК1-ОК9, ПК1.1, ПК1.2, ПК1.3	экзамен	У1-У5, 31-33, ОК1-ОК9, ПК1.1, ПК1.2, ПК1.3
Тема 1.8 Автоматические тормоза	Выполнению индивидуальных заданий по определению тормозного	У1-У5, 31-33, ОК1-ОК9, ПК1.1, ПК1.2, ПК1.3	экзамен	У1-У5, 31-33, ОК1-ОК9, ПК1.1, ПК1.2,

	<p>оборудования вагона, выполнение заданий по испытанию тормозного оборудования вагона, выполнение заданий на расчет действия тормозных сил, выполнение заданий на определение утечек воздуха в тормозной системе вагона. индивидуальный и фронтальный устные опросы, решение задач, тестирование обучающихся по контролирующим обучающим программам выполнение практической работы 101-110, 118-125, контроль на учебной и производственной практике ПП.01, экзамене квалификационном</p>			ПК1.3
МДК 01.02				
Тема 2.1 ТЭ и БД	<p>Индивидуальный и фронтальный устные опросы, тестирование обучающихся по контролирующим обучающим программам в области безопасности движения выполнение практической работы 1-5, 12,21 контроль на учебной и производственной практике ПП.01, экзамене квалификационном</p>	У1-У5, 31-33, ОК1-ОК9, ПК1.1, ПК1.2, ПК1.3	экзамен	У1-У5, 31-33, ОК1-ОК9, ПК1.1, ПК1.2, ПК1.3
Тема 2.2 Неразрушающий контроль	<p>Выполнение индивидуальных заданий по проведению магнитно порошкового метода контроля оси колесной пары вагона, задание на определения метода диагностирования узлов подвижного состава, индивидуальный и фронтальный, устные опросы, выполнение практических занятий 33-46, контроль на учебной и производ-</p>	У1-У5, 31-33, ОК1-ОК9, ПК1.1, ПК1.2, ПК1.3	экзамен	У1-У5, 31-33, ОК1-ОК9, ПК1.1, ПК1.2, ПК1.3

	ственной практике ПП.01, экзамене квали- фикационном			
2.3 Тема Органи- зация перевозок грузов и пассажи- ров	Выполнение индивиду- альных заданий по опре- делению видов и сроков доставки грузов, инди- видуальный и фронталь- ный, устные опросы, вы- полнение практических занятий 6-11, 22-32, контроль на учебной и производственной прак- тике ПП.01, экзамене квалификационном	У1-У5, 31-33, ОК1- ОК9, ПК1.1, ПК1.2, ПК1.3	экзамен	У1-У5, 31-33, ОК1-ОК9, ПК1.1, ПК1.2, ПК1.3
Тема 2.4 Механи- зация и автоматиза- ция производст- венных процессов	Выполнение индивиду- альных заданий по опре- делению методов ремонта и обслуживания подвиж- ного состава, выбор ре- монтного оборудования и приспособлений для ремонта вагонов инди- видуальный и фронталь- ный, устные опросы, вы- полнение практических занятий 47-51 контроль на учебной и производ- ственной практике ПП.01, экзамене квали- фикационном	У1-У5, 31-33, ОК1- ОК9, ПК1.1, ПК1.2, ПК1.3	экзамен	У1-У5, 31-33, ОК1-ОК9, ПК1.1, ПК1.2, ПК1.3