

# ФЕДЕРАЛЬНОЕ АГЕНТСТВО ЖЕЛЕЗНОДОРОЖНОГО ТРАНСПОРТА

Улан-Удэнский колледж железнодорожного транспорта - филиал  
Федерального государственного бюджетного образовательного  
Учреждения высшего образования  
«Иркутский государственный университет путей сообщения»  
(УУКЖТ ИрГУПС)



А.Г. Молчанов

## МЕТОДИЧЕСКИЕ УКАЗАНИЯ

по выполнению контрольных работ  
по дисциплине ОП.01. Электротехническое черчение

для специальности

27.02.03 Автоматика и телемеханика на транспорте  
(на железнодорожном транспорте)

*Базовая подготовка  
среднего профессионального образования*

*Заочная форма обучения на базе среднего общего образования*

Улан-Удэ-2022

Электронный документ выгружен из ЕИС ФГБОУ ВО ИрГУПС и соответствует оригиналу

Подписант ФГБОУ ВО ИрГУПС Трофимов Ю.А.

00a73c5b7b623a969ccad43a81ab346d50 с 08.12.2022 14:32 по 02.03.2024 14:32 GMT+03:00

Подпись соответствует файлу документа



УДК 744 (07)

ББК 30.11

М 75

ОП.01. Электротехническое черчение [Текст]: Методические указания по выполнению практических работ по специальности 27.02.03 Автоматика и телемеханика на транспорте (железнодорожном транспорте) /А.Г.Молчанов Улан-Удэнский колледж железнодорожного транспорта ИрГУПС. – Улан-Удэ: Сектор информационного обеспечения учебного процесса УУКЖТ ИрГУПС, 2022. – 52 с.

В методических указаниях дана пояснительная записка, общие рекомендации, правила оформления чертежа, методические указания по выполнению контрольной работы, с целью формирования общих и профессиональных компетенций, закрепления знаний, освоение необходимых умений и способов деятельности, формирование первоначального практического опыта при выполнении практических работ по дисциплине ОП.01. Электротехническое черчение.

Данные методические указания предназначены для обучающихся заочной формы обучения среднего профессионального образования специальности 27.02.03 Автоматика и телемеханика на транспорте (железнодорожном транспорте).

Рассмотрено на заседании ЦМК протокол № 4 от 20.04.2022 г. и одобрено на заседании Методического совета колледжа протокол № 5 от 20.04.2022.

Рецензент: А.В. Азутов – преподаватель УУКЖТ ИрГУПС

УДК 744 (07)

ББК 30.11

© Молчанов А.Г., 2022

©УУКЖТ ИРГУПС

## Содержание

|  | стр |
|--|-----|
| Пояснительная записка.....   | 4   |
| 1 Общие рекомендации по выполнению контрольных работ.....                | 5   |
| 1.1 Инструменты и принадлежности.....                                    | 5   |
| 1.2 Правила оформления чертежей.....                                     | 6   |
| 2 Методические указания.....   | 9   |
| 2.1 Контрольная работа № 1.....  | 9   |
| 2.1.1 Задание «Шрифт чертежный».....                                     | 10  |
| 2.1.2 Задание «Чертеж плоской детали».....                               | 11  |
| 2.2 Контрольная работа № 2 .....   | 14  |
| 2.2.1 Задание «Электрическая схема устройства».....                      | 14  |
| 2.2.2 Задание «Электрическая принципиальная схема» .....                 | 17  |
| 3 Рекомендуемая учебная литература.....                                  | 18  |
| Приложение А- Линии чертежа.....   | 20  |
| Приложение Б – «Чертеж плоской детали» варианты заданий.....             | 21  |
| Приложение В – Пример выполнения принципиальной электрической схемы..... | 23  |
| Приложение Г- «Электрическая схема» варианты заданий.....                | 24  |
| Приложение Д - Условные графические обозначения электрических .....      | 29  |
| Приложение Е- «Электрическая схема устройств » варианты заданий..        | 33  |
| Приложение Ж- Буквенные коды элементов электрических схем.....           | 48  |

## Пояснительная записка

Методические указания по выполнению домашних контрольных работ разработаны в соответствии с рабочей учебной программой дисциплины ОП.01 Электротехническое черчение специальности 27.02.03 Автоматика и телемеханика на транспорте (железнодорожном транспорте), и требованиями к результатам освоения программы подготовки специалистов среднего звена ФГОС СПО по данной специальности (базовая подготовка), предназначены для студентов заочной формы обучения.

Домашние контрольные работы – это самостоятельная работа обучающихся, которая выполняется в установленное время и в установленном объеме индивидуально без непосредственной помощи преподавателя.

Самостоятельная работа обучающихся проводится с целью:

- формирования компетенций, предусмотренных ФГОС СПО по специальности Автоматика и телемеханика на транспорте (железнодорожном транспорте);
- систематизации и закрепления полученных теоретических знаний и практических умений обучающихся;
- углубления и расширения теоретических знаний;
- развития познавательных способностей и активности обучающихся: творческой инициативы, самостоятельности, ответственности, организованности;
- формирование самостоятельности мышления, способностей к саморазвитию, совершенствованию и самоорганизации;
- развитию исследовательских умений.

Учебным планом специальности 27.02.03 Автоматика и телемеханика на транспорте (железнодорожном транспорте) (заочная форма обучения) для дисциплины ОП.01 Электротехническое черчение предусмотрено 88 часов, из них 62 часа на самостоятельную работу обучающихся. Рабочей учебной программой дисциплины определены следующие виды ВСР: проработка учебной литературы, выполнение контрольных работ.

Графические работы должны выполняться после изучения теоретической части дисциплины и соответствующих стандартов Единой системы конструкторской документации (ЕСКД). Номер варианта соответствует сумме двух последних цифр зачетной книжки обучающегося.

*Критерии оценки* (по пятибалльной системе) – каждый нижеуказанный правильно выполненный пункт – 1 балл.

Оценивается:

- компоновка чертежа;
- правильность выполнения графических построений;
- соблюдение типов линий;
- аккуратность выполнения работы;
- соблюдение стандартов при оформлении чертежа.

Вариант контрольной работы определяется по сумме двух последних цифр зачетной книжки обучающегося. Контрольная работа выполняется на форматах А4 и А3 с рамкой и основной надписью. После проверки работу вместе с замечаниями, если таковые имеются, возвращают студенту для исправления недочетов. Замечания на чертежах нельзя стирать, они должны оставаться до окончательной проверки и выставления оценки.

Студенты допускаются к промежуточной аттестации только при условии, что домашняя контрольная работа зачтена.

## 1 Общие рекомендации по выполнению контрольных работ

### 1.1 Инструменты и принадлежности

Все задания должны быть выполнены в соответствии с ГОСТами ЕСКД, быть выразительными, четкими и аккуратными. Для выполнения самостоятельных графических работ необходимо иметь следующие чертежные инструменты и материалы:

- измерительную линейку длиной 250-300мм;
- угольник деревянный или из пластмассы с углами  $45^{\circ}$ ,  $45^{\circ}$ ,  $90^{\circ}$ ;
- угольник деревянный или из пластмассы с углами  $30^{\circ}$ ,  $60^{\circ}$ ,  $90^{\circ}$ ;

- транспортир;
- лекала разных типов;
- циркуль;
- карандаши твердости Т, ТМ, М или Н, НВ, В, F;
- резинку мягкую;
- канцелярский нож;
- чертежную бумагу формата А4.

## 1.2 Правила оформления чертежей

Чертежи выполняют на листах строго определенных размеров, установленных ГОСТ 2.301-68 (СТ СЭВ 1181-78). Это облегчает их хранение. Форматы, размеры листов чертежей, установлены ГОСТом (Государственным стандартом) приведены на рисунке 1 и измеряются в миллиметрах.

Формат чертежа обозначается буквой и цифрой, например А3, А4.

Форматы листов определяются размерами внешней рамки.

Размеры сторон формата, мм:

|              |              |               |
|--------------|--------------|---------------|
| 297×210 – А4 | 594×420 – А2 | 1189×841 – А0 |
| 297×420 – А3 | 594×841 – А1 |               |

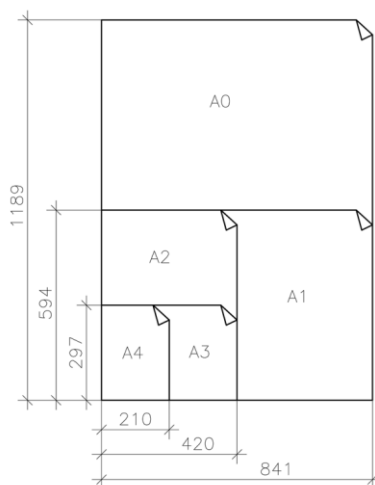


Рисунок 1- Образование форматов

Размер формата А4 (210 х 297) принят за единицу измерения остальных форматов. Формат выбирается в зависимости от размеров выполняемого изображения.

Чертеж оформляется рамкой, которая проводится сплошной основной линией на расстоянии 5 мм от правой, нижней и верхней сторон внешней рамки чертежа. С левой стороны оставляется поле шириной 20 мм, служащее для подшивки и брошюровки чертежей, как показано на рисунке 2.

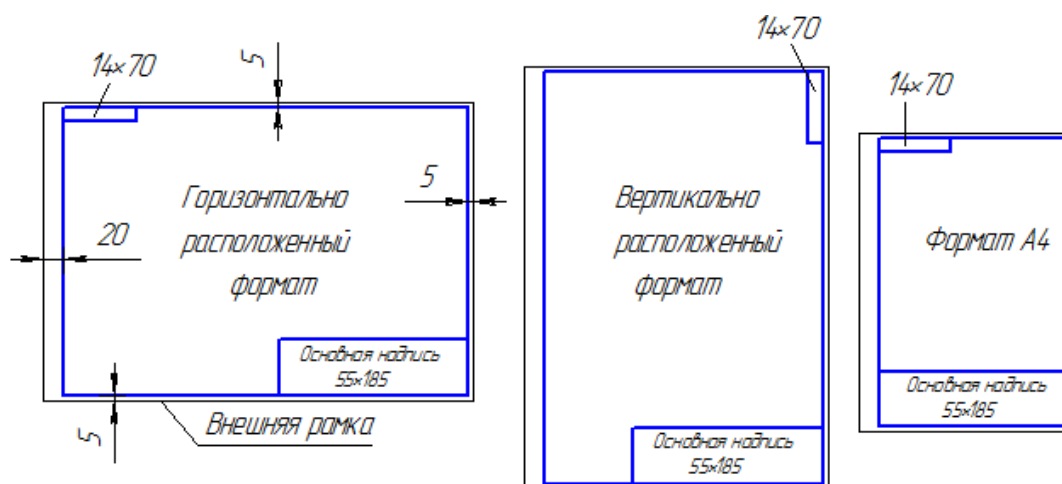
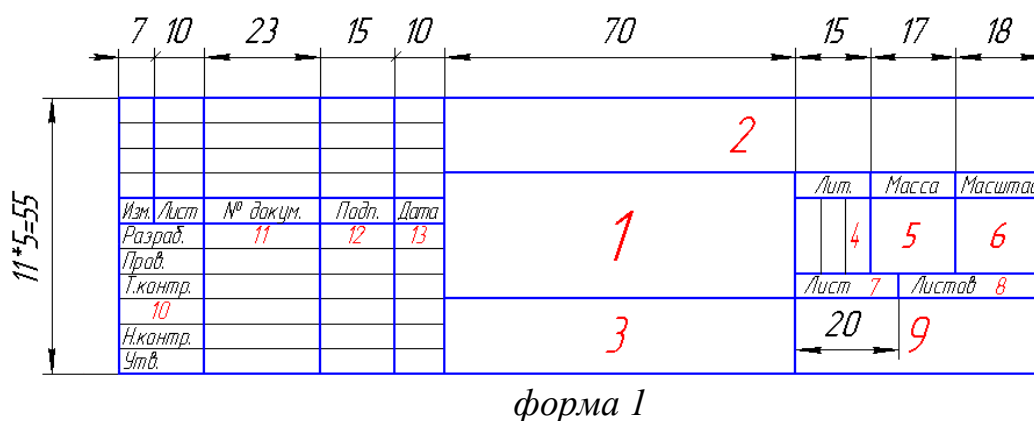
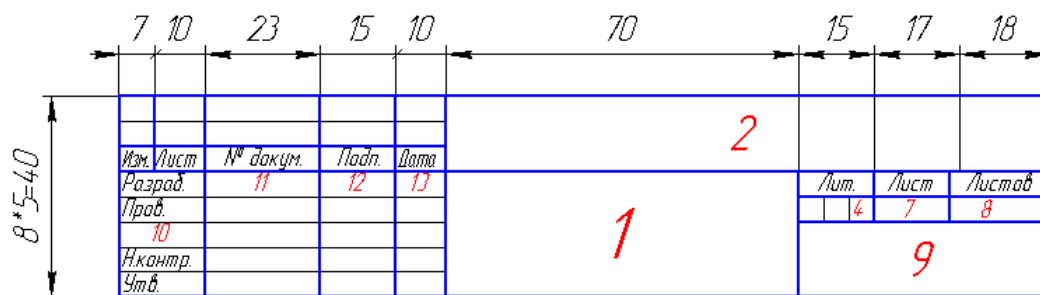


Рисунок 2 – Примеры оформления чертежа

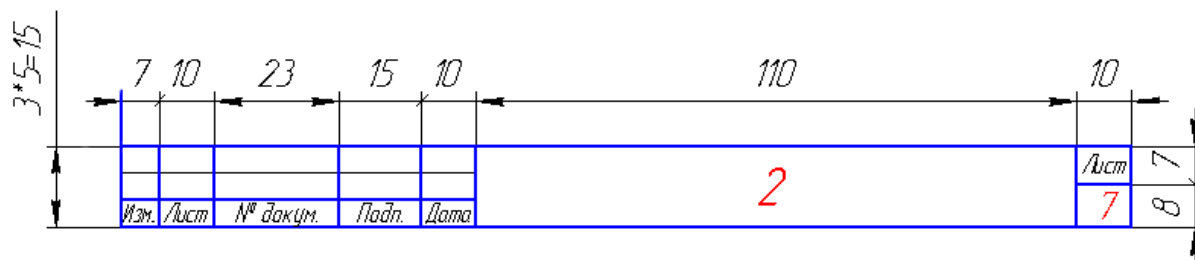
Основная надпись по форме 1 используется в чертежах приборо и машиностроения.

Основная надпись по форме 2 используется в спецификации и других текстовых документах — первый лист, по форме 2а — последующие листы.





форма 2



форма 2а

Рисунок 3 – Примеры основных надписей графических и текстовых документов

В графах основной надписи указывают:

- в графе 1 — наименование изделия;
- в графе 2 — обозначение документа;
- в графе 3 — обозначение материала детали;
- в графе 4 — литеру, присвоенную данному документу;
- в графе 5 — массу изделия;
- в графе 6 — масштаб;
- в графе 7 — порядковый номер листа (на документах, состоящих из одного листа, графу не заполняют);
- в графе 8 — общее количество листов документа (графу заполняют только на первом листе);
- в графе 9 — наименование предприятия, выпускающего документ;
- в графе 10 — указываются функции исполнителей: «Разработал», «Проверил»;
- в графе 11- фамилии лиц, подписавших документ;



-в графе 12 — подписи лиц, фамилии которых указаны в графе 11;

-в графе 13 — дата;

Чертеж и наглядное изображение детали вычерчиваются различными линиями. Одни из них изображают реально существующие поверхности - видимые и невидимые контуры; другие линии показывают размеры предмета, плоскости симметрии и т. п., их нельзя увидеть на детали, так как это условные линии, которые не показывают реальных очертаний предмета. Очевидно, что условные линии должны по начертанию отличаться от линий, изображающих контуры детали.

ГОСТ 2.303-68\*- Линии чертежа, представлены в виде таблицы в приложении А.

Предпочтительным масштабом при выполнении работ является М 1:1. В зависимости от сложности и величины изображений на чертеже пользуются масштабами увеличения и уменьшения.

*Масштаб— это отношение размеров изображения к действительным размерам предмета.*

ГОСТ 2.302-68 (СТ СЭВ 1180-78) предусматривает следующие масштабы:

- натуральная величина - 1:1; масштабы уменьшения - 1:2; 1:2,5; 1:4; 1:5; 1:10; 1:15; 1:20; 1:25; 1:40; 1:50; 1:75; 1:100; 1:200; 1:400; 1:500; 1:800; 1:1000; масштабы увеличения - 2: 1; 2,5: 1; 4:1; 5:1; 10:1; 20:1; 40:1; 50:1; 100:1.

## 2 Методические указания

### 2.1 Контрольная работа №1

Задания контрольной работы составлены в соответствии с рабочей учебной программой по разделу 1 «Общие требования к разработке и

оформлению конструкторских документов» и состоит из двух графических заданий:

- «шрифт чертежный»;
- «чертеж плоской детали».

### 2.1.1 Задание «Шрифт чертежный»

Задание является общим для всех студентов, выполняется на формате А4 с нанесенной миллиметровой разметкой. Необходимо написать прописные и строчные буквы; арабские цифры; знаки ГОСТ 2.304-81 шрифтом 10, тип Б с наклоном  $75^0$ ; шифр и название специальности. Уделить особое внимание ширине букв, высоте строчных букв, расстоянию между буквами, цифрами, знаками, словами и основаниями строк. Заполнить основную надпись Чертежным шрифтом. В строках высотой 5 мм использовать шрифт 3,5, в остальных 5 или 7 в зависимости от содержания текста.

При выполнении задания пользоваться ГОСТ 2.304-81 Шрифты чертежные. Шрифт 10 в соответствии с ГОСТ 2.304-81 показан на рисунке 6.

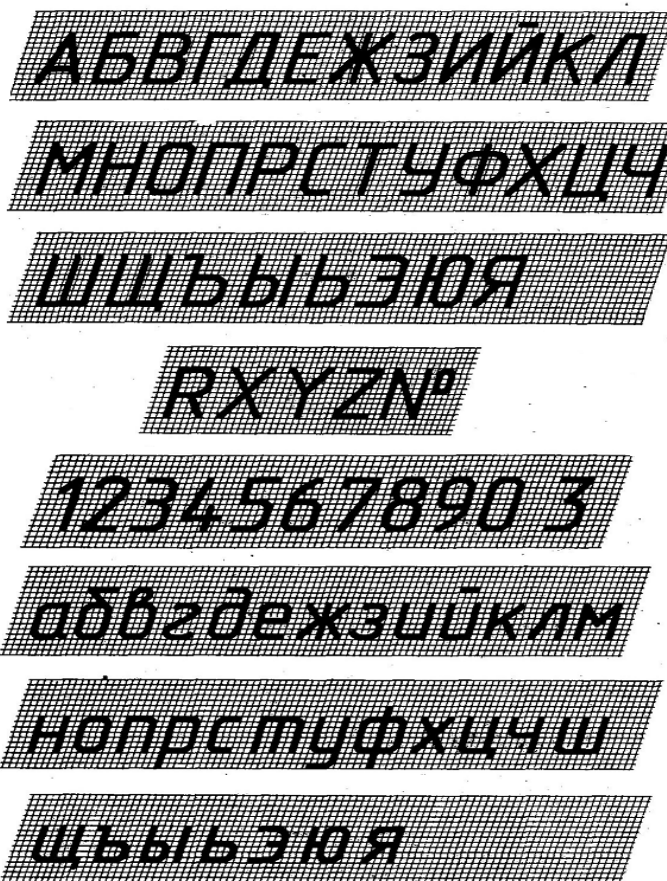


Рисунок 4-Шрифт 10 тип Б с наклоном 75°

Алгоритм выполнения задания:

- обозначить на формате границы изображения
- нанести сетку в тонких линиях;
- по образцу на рисунке 6 прописать прописные, строчные буквы, цифры, знаки;
- чертежным шрифтом заполнить основную надпись.

Параметры шрифта в зависимости от номера шрифта приведены в таблице 1.

Таблица 1 Параметры шрифта типа Б

| ПАРАМЕТРЫ                                   | Размеры шрифта в миллиметрах |     |     |    |    |
|---|------------------------------|-----|-----|----|----|
|   | 3,5                          | 5   | 7   | 10 | 14 |
| Высота прописных букв                       | 3,5                          | 5   | 7   | 10 | 14 |
| Высота строчных букв                        | 2,5                          | 3,5 | 5   | 7  | 10 |
| Ширина прописных букв:<br>Узкие - Г,З,Е,С.  | 1,8                          | 2,5 | 3,5 | 5  | 7  |
| Средние -<br>Б,В,И,К,Л,Н,О,П,Р,Т,У,Ч,Э,Ь,Я. | 2,1                          | 3   | 4   | 6  | 8  |
| Широкие - А,Д,М,Х,Ю,Ц,Ы.                    | 2,5                          | 3,5 | 5   | 7  | 9  |
| Особо широкие - Ж,Ф,Ш,Щ,Ъ.                  | 2,8                          | 4   | 6   | 8  | 10 |

|   |     |     |     |    |     |
|---|-----|-----|-----|----|-----|
| Ширина строчных букв:<br>Узкие - с.                   | 1,2 | 2   | 3   | 4  | 6   |
| Средние -<br>б,в,г,д,е,з,к,и,й,л,н,о,п,р,у,х,ч,ь,э,я. | 1,5 | 2,5 | 3,5 | 5  | 7   |
| Широкие - а,м,ц,ы,ь,ю.                                | 1,8 | 3   | 4   | 6  | 8   |
| Особо широкие - ж,ф,т,ш,щ.                            | 2   | 3,5 | 5   | 7  | 10  |
| Ширина цифр:<br>Узкая - 1.                            | 1   | 1,5 | 2   | 3  | 4   |
| Широкая - 4.  | 2   | 3   | 4   | 6  | 8   |
| Средние - 2,3,5,6,7,8,9,0.                            | 1,8 | 2,5 | 3,5 | 5  | 7   |
| Минимальный шаг строк:                                | 6   | 8,5 | 12  | 17 | 24  |
| сстояние между буквами:                               | 0,7 | 1   | 1,4 | 2  | 2,8 |

### 2.1.2 Задание «Чертеж плоской детали»

Задание является индивидуальным, варианты задания представлены в приложении Б, выполняется на формате А4, в масштаб 1:1. Для равномерного заполнения поля чертежа рекомендуется наметить в виде прямоугольников места расположения проекций. Чертежи выполняют тонкими линиями карандашами твердости Т или Н, заточенными на длину 20-25мм. Линии построения рекомендуется сохранить.

*Алгоритм построения:*

- провести осевые и центровые линии;
- определить центры окружностей;
- провести линии контура;
- наметить осевые и центровые линии, относящиеся к отдельным элементам;
- провести линии контура этих элементов;
- начертить выносные и размерные линии, нанести размерные числа;
- выполнить штриховку и надписи; обвести чертеж карандашом твердости ТМ или НВ.
- заполнить основную надпись.

Деление окружности на три равные части показано на рисунке 5 (а). Деление окружности на три равные части выполняем с помощью циркуля. Из

лежащей на окружности точки А как из центра проводим дугу. Радиус R дуги равен радиусу заданной окружности. Дуга пересекает окружность в точках 2 и 3. Точки 1, 2, 3 делят окружность на три равные части.

Деление окружности на шесть равных частей показано на рисунке 5(б). Из центров в точках 1 и 4 раствором циркуля, равным радиусу заданной окружности R, проводим дуги. Точки 1, 2, 3, ..., 6 делят окружность на шесть равных частей.

Деление окружности на двенадцать равных частей показано на рисунке 5(в).

Из центров в точках 1, 4, 7, 10 раствором циркуля, равным радиусу заданной окружности R, проводим дуги. Точки 1, 2, 3, ..., 12 делят заданную окружность на двенадцать равных частей.

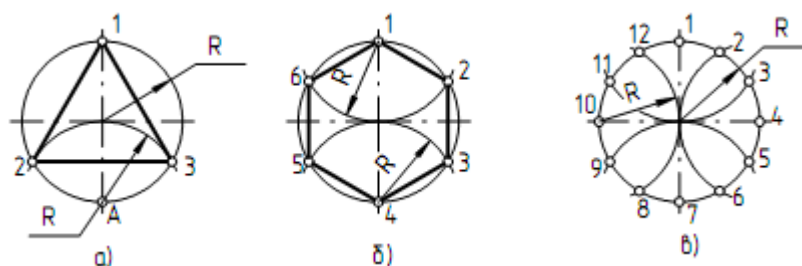


Рисунок 5- Деление окружности на равные части  
 а) на 3 части б) на 6 частей в) на 12 частей

Деление окружности на четыре и восемь равных частей показано на рисунке 6 (а).

Взаимно перпендикулярные центровые линии AC и BD делят окружность на четыре равные части. Для того чтобы разделить окружность на восемь равных частей, проводим биссектрисы углов AOB и BOC. Точки 1, 2, 3, ..., 8 делят окружность на восемь равных частей.

Деление окружности на пять равных частей показано на рисунке 6(б). Из центра А раствором циркуля, равным радиусу заданной окружности R, проводим дугу, которая пересекает окружность в точках В и С. Отрезок ВС

делит радиус окружности  $OA$  на две равные части в точке  $D$ . Из центра  $D$  проводим дугу  $1K$  радиусом  $R_1$  ( $R_1 = 1D$ ). Отрезок  $1K$  есть сторона правильного пятиугольника. От точки  $1$  по заданной окружности откладываем хорды, которые равны отрезку  $1K$ .

Деление окружности на семь равных частей показано на рисунке 6(в). Из центра  $A$  раствором циркуля, равным радиусу заданной окружности  $R$ , проводим дугу, которая пересекает окружность в точках  $B$  и  $C$ . Отрезок  $BC$  делит радиус окружности  $OA$  на две равные части в точке  $D$ . От точки  $1$  по заданной окружности откладываем хорды, которые равны отрезку  $BD$ , где  $BD$  – сторона правильного семиугольника.

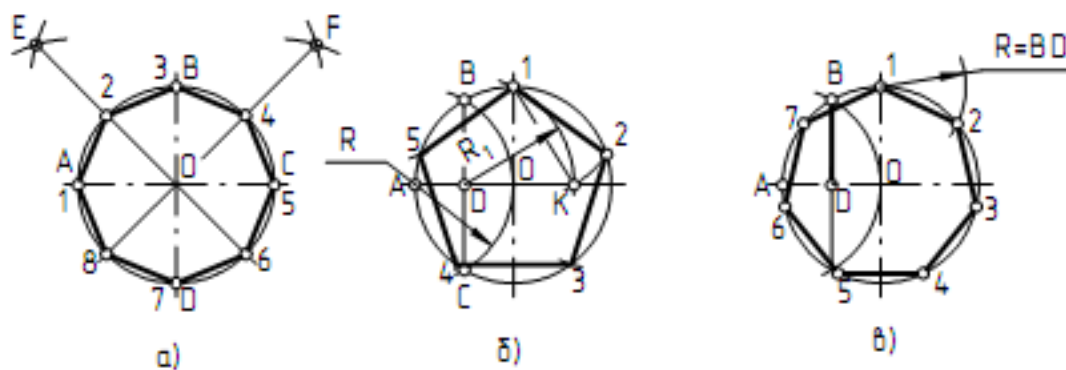


Рисунок 6- Деление окружности на равные части

## 2.2 Контрольная работа №2

Контрольная работа №2 составлена по разделу 2- «Схемы» рабочей учебной программы и состоит из двух заданий на выполнение и оформление электрических схем.

### 2.2.1 Задание «Электрическая схема устройства»

В задании дана схема электрической цепи – 10 вариантов. Место расположения элементов цепи указано цифрами в кружках. Необходимо вычертить схему, заменив кружки с цифрами на условные графические

обозначения согласно стандартам. Пример выполнения задания показан в приложении В, часто используемые условные графические обозначения элементов электрических схем представлены в приложении Д, если информации не достаточно используйте рекомендованную справочную литературу: ГОСТ 2.729, ГОСТ 2.730; ГОСТ 2.734; ГОСТ 2.737; ГОСТ 2.742; ГОСТ 2.743; ГОСТ 2.755; ГОСТ 2.756; ГОСТ 2.751; ГОСТ 2.722; ГОСТ 2.723; ГОСТ 2.727; ГОСТ 2.728.

*Последовательность выполнения схемы:*

- на формате А4 чертежной бумаги выделить место для основной надписи и перечня элементов. На оставшемся поле формата расположить схему так, чтобы расстояния от ее границ до рамки формата были одинаковыми. Условные графические изображения элементов должны быть равномерно распределены в пределах схемы;

- вычертить схему заменив кружки с порядковыми номерами на условные графические изображения указанных в задании элементов;

- присвоить элементам буквенно-цифровые обозначения;

- выполнить таблицу перечня элементов, если места на формате не достаточно, перечень выполняется на отдельном листе А4, согласно ГОСТ 2.701.

- заполнить основную надпись.

Прежде чем приступить к графической части, изучите теоретический материал.

*Схемой* называют конструкторский документ, на котором показаны в виде условных графических изображений или обозначений, элементы схемы и связи между ними.

*Элемент* схемы — составная часть схемы, которая выполняет определенную функцию в изделии и не может быть разделена на части, имеющие самостоятельное функциональное назначение (резистор, трансформатор, антенна и т.п.). Варианты заданий выбираются в приложении Г, согласно варианту.

Обратите внимание на размеры условных графических элементов электрических схем - они должны быть выполнены согласно ГОСТ.

Общие правила выполнения схем устанавливают ГОСТ 2.701 и ГОСТ 2.702.

Схема должна быть снабжена перечнем элементов. Его помещают на первом листе схемы или выполняют в виде самостоятельного документа в форме таблицы, заполненной сверху вниз. Если *таблицу* помещают на первом листе схемы, то ее располагают, как правило, *над основной надписью на расстоянии не менее 12 мм*. Продолжение перечня помещают слева от основной надписи, в этом случае заголовок таблицы повторяют. Таблица для перечня элементов представлена на рисунке 7.

| Поз. обозначение | Наименование | Кол. | Примечание |
|------------------|--------------|------|------------|
|                  |              |      |            |
|                  |              |      |            |
|                  |              |      |            |

Рисунок 7- Таблица перечня элементов для схем

Графические обозначения элементов и соединяющие их линии связи следует располагать на схеме таким образом, чтобы обеспечивать наилучшее представление о структуре изделия и взаимодействии его составных частей. Расстояние между двумя соседними линиями графических обозначений должно быть не менее 1 мм, расстояние между двумя параллельными линиями связи должно быть не менее 3 мм.

Линии связи выполняют сплошной линией толщина которой от 0,2 до 1 мм в зависимости от формата схемы. Рекомендуемая толщина линии от 0,3 до 0,5 мм. Линии связи должны состоять из вертикальных и горизонтальных отрезков и иметь минимальное количество изломов и взаимных пересечений.



При выполнении схем применяют следующие графические обозначения:

- условные графические обозначения, установленные стандартами ЕСКД;

- прямоугольники;

- упрощенные внешние очертания.

В схемах одного типа применяют один вариант обозначения. Условные графические обозначения элементов (в принципиальной электрической схеме) изображают в размерах, установленных в стандартах на условные графические обозначения (ГОСТ 2.721...2.756), часто встречающиеся представлены в Приложении Д.

Каждый элемент или устройство, входящее в изделие должно иметь позиционное обозначение в соответствии с ГОСТ 2.710. Позиционное обозначение указывает вид элемента, его номер и функцию. Указание функции не является обязательным. Сначала записывают буквенный код для указания вида, затем – одну или несколько цифр для указания номера элемента данного вида, и наконец одну или несколько букв функции элемента. Порядковые номера элементам следует присваивать, начиная с единицы. В пределах группы элементов, которые имеют одинаковое буквенное обозначение, например R1, R2, R3 и т.д. C1, C2, C3 и т.д. Буквенные коды приведены в приложении данных указаний. Порядковые номера присваиваются в соответствии с последовательностью расположения элементов на схеме сверху вниз в направлении слева на право. Позиционные обозначения проставляют рядом с условными графическими изображениями элементов с правой стороны или над ними.



При указании около условных графических изображений номиналов резисторов и конденсаторов допускается применять упрощенный способ обозначений единиц измерений.

В пределах каждой группы, имеющей одинаковые буквенные позиционные обозначения, элементы располагают по возрастанию порядковых номеров.

Элементы одного типа с одинаковыми параметрами, имеющие на схеме последовательные порядковые номера, допускается записывать в одну строку.

Пример выполнения электрической принципиальной схемы представлен в приложении В. Некоторые, часто используемые графические обозначения элементов электрических схем представлены в приложении Д.

### 2.2.2 Задание «Электрическая принципиальная схема»

В задании дана электрическая принципиальная схема – 15 вариантов, в приложении Е. Место расположения элементов цепи указано цифрами в кружках. Необходимо вычертить схему, заменив кружки с цифрами на условные графические обозначения согласно стандартам. Пример выполнения задания показан в приложении В, часто используемые условные графические обозначения элементов электрических схем представлены в приложении Д, если информации не достаточно используйте рекомендованную справочную литературу: ГОСТ 2.729, ГОСТ 2.730; ГОСТ 2.734; ГОСТ 2.737; ГОСТ 2.742; ГОСТ 2.743; ГОСТ 2.755; ГОСТ 2.756; ГОСТ 2.751; ГОСТ 2.722; ГОСТ 2.723; ГОСТ 2.727; ГОСТ 2.728.

*Последовательность выполнения схемы:*

- на формате А4 чертежной бумаги выделить место для основной надписи и перечня элементов. На оставшемся поле формата расположить схему так, чтобы расстояния от ее границ до рамки формата были одинаковыми. Условные графические изображения элементов должны быть равномерно распределены в пределах схемы;

- вычертить схему заменив кружки с порядковыми номерами на условные графические изображения указанных в задании элементов;

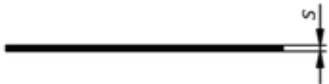
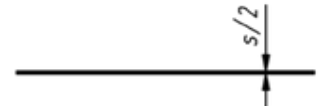

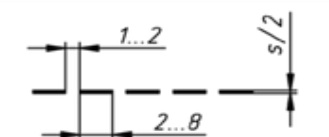
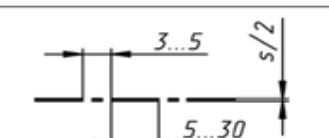

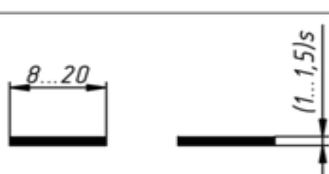
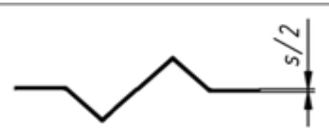
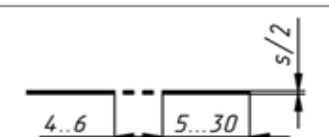
- присвоить элементам буквенно-цифровые обозначения;
- составить перечень элементов
- заполнить основную надпись.

#### 4 Рекомендуемая учебная литература

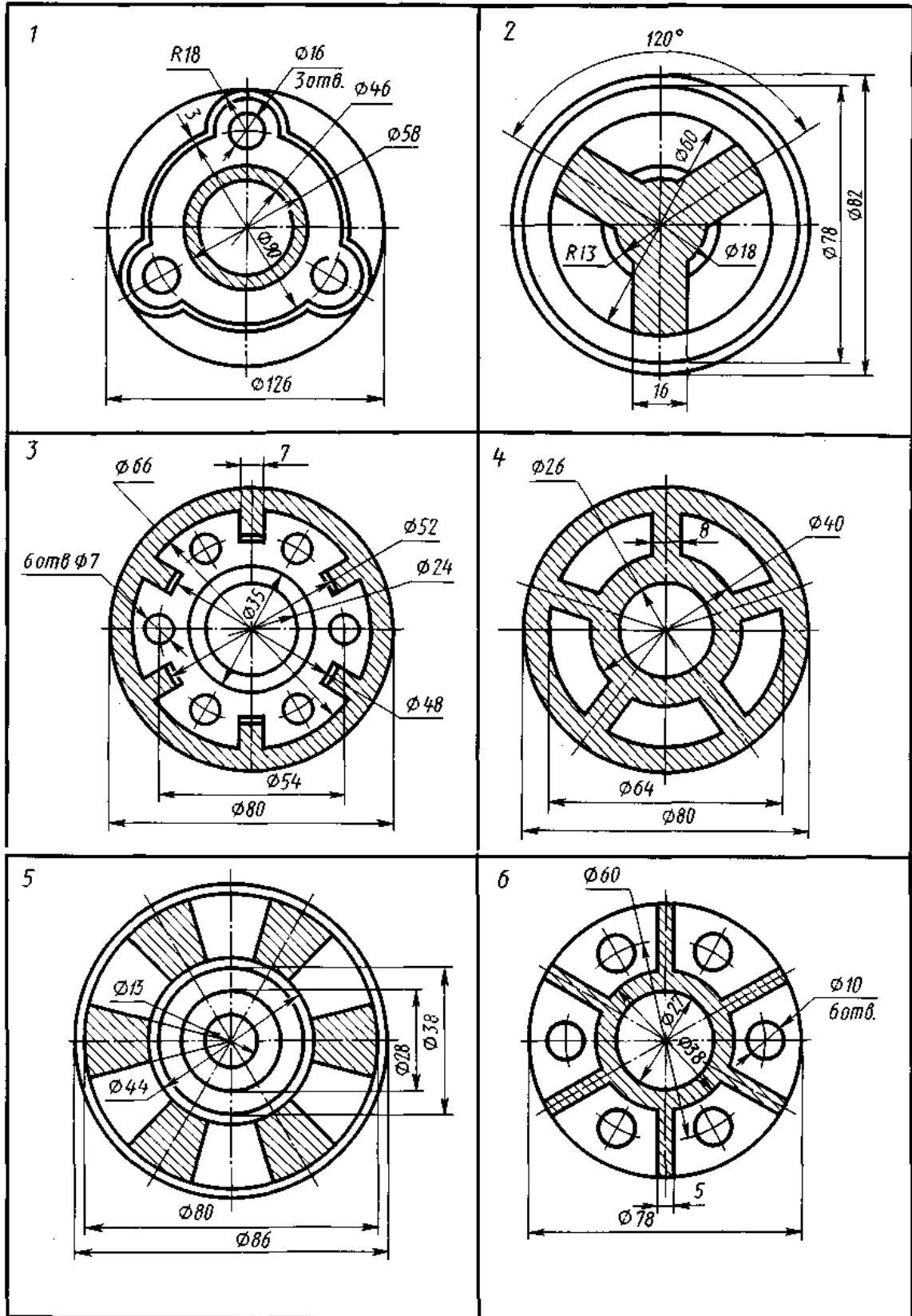
1. Левицкий В.С. Машиностроительное черчение и автоматизация выполнения чертежей- М.: ЮРАЙТ , 2017 - [Электронный ресурс] – Режим доступа: <https://biblio-online.ru/viewer/B95C2F63-DA31-4410-9354-DA6966323AB8#page/1>
2. ЕСКД – Единая система конструкторской документации - [Электронный ресурс] – Режим доступа: [http://standartgost.ru/0/2871-edinaya\\_sistema\\_konstruktorskoj\\_dokumentatsii?page=2](http://standartgost.ru/0/2871-edinaya_sistema_konstruktorskoj_dokumentatsii?page=2)
3. Чекмарев А.А. Начертательная геометрия и черчение -М.: Юрайт, 2017 - [Электронный ресурс] – Режим доступа: <https://biblio-online.ru/viewer/C03B8F07-8F84-4847-A8F9-468C7A6D02F2#page/1>.
4. База ГОСТов <http://gost-rf.ru/>

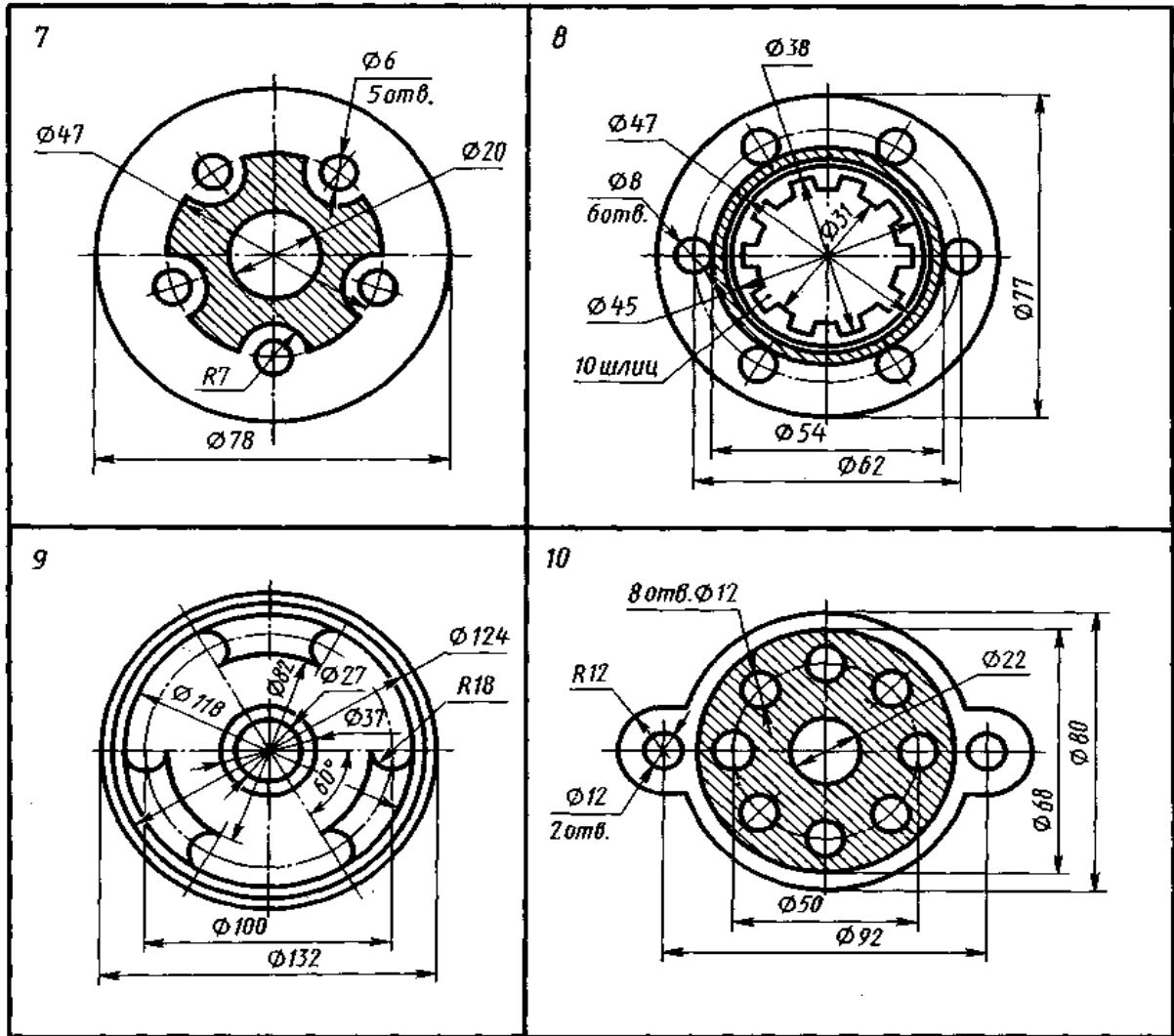
## Приложение А

### Линии чертежа

| Наименование                           | Начертание  | Толщина               | Основное назначение   |
|--|---|-----------------------|---|
| Сплошная толстая основная              |    | $S$<br>(0,5...1,4 мм) | Линии: видимого контура, контура сечения, внутренняя рамка чертежа  |
| Сплошная тонкая                        |    | $S/3...S/2$           | Линии: контура наложенного сечения, размерные и выносные, штриховки, выноски, полки выносок и подчеркивание надписей, внешней рамки чертежа |
| Сплошная волнистая                     |    | $S/3...S/2$           | Линии обрыва, разграничения вида и разреза  |
| Штриховая                              |    | $S/3...S/2$           | Линии невидимого контура  |
| Штрихпунктирная тонкая                 |   | $S/3...S/2$           | Линии: осевые и центробые, сечений (оси симметрии сечений)  |
| Штрихпунктирная утолщенная             |  | $S/2...3/2S$          | Линии, обозначающие поверхности   |
| Разомкнутая                            |  | $S/2...3/2S$          | Линии, задающие плоскость сечений и разрезов  |
| Сплошная тонкая с изломом              |  | $S/2...S/3$           | Длинные линии обрыва  |
| Штрихпунктирная тонкая с двумя точками |  | $S/3...S/2$           | Линии: сгиба на развертках; для изображения развертки, совмещенной с видом  |

Приложение Б  
 «Чертеж плоской детали»  
 варианты заданий

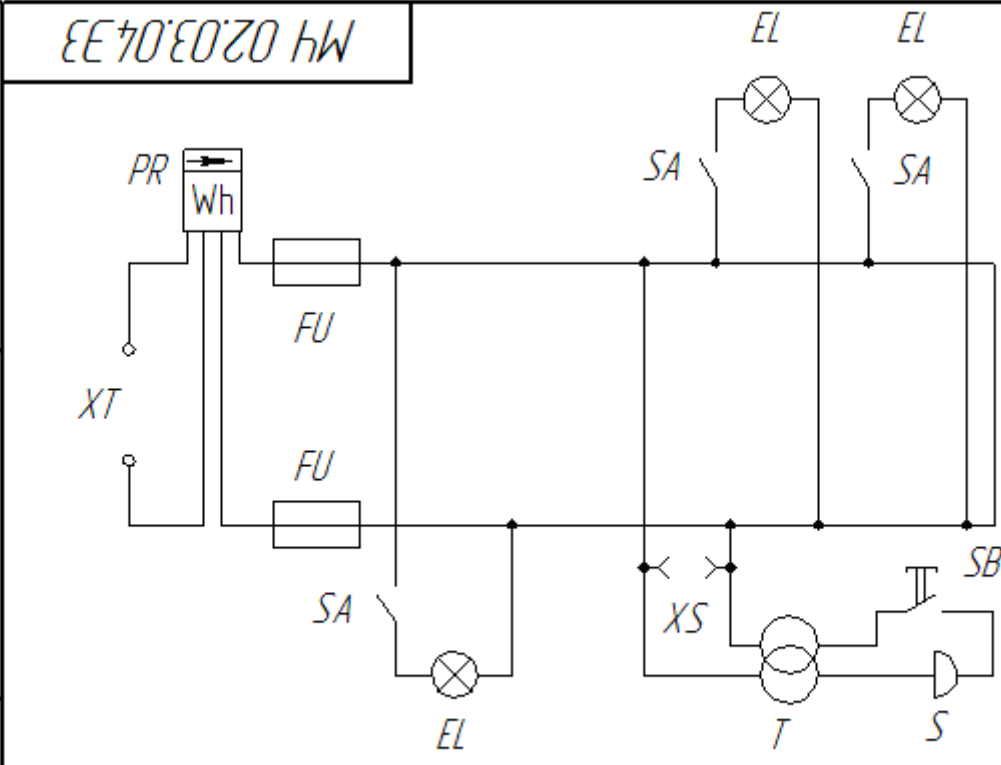




## Приложение В

Пример выполнения принципиальной электрической схемы

*МЧ 02.03.04.33*

*EL EL*  


| № | Обозначение | Наименование             | Количество | Примечание |
|---|-------------|--------------------------|------------|------------|
| 1 | PR          | Счетчик                  | 1          |            |
| 2 | FU          | Предохранитель плавкий   | 2          |            |
| 3 | SA          | Выключатель однополюсный | 3          |            |
| 4 | EL          | Лампа накаливания        | 3          |            |
| 5 | SB          | Выключатель кнопка       | 1          |            |
| 6 | XS          | Розетка                  | 1          |            |
| 7 | T           | Трансформатор            | 1          |            |
| 8 | S           | Звонок                   | 1          |            |
| 9 | XT          | Зажим                    | 2          |            |

*МЧ 02.03.04.33*

*Устройство электротехническое*  
*Схема электрическая*

|      |       |         |
|------|-------|---------|
| Лит. | Масса | Масштаб |
|      |       |         |

| Изм.     | Лист | № док-м. | Подп. | Дата |  |
|----------|------|----------|-------|------|--|
| Разраб.  |      |          |       |      |  |
| Проб.    |      |          |       |      |  |
| Т.контр. |      |          |       |      |  |
| Н.контр. |      |          |       |      |  |
| Утв.     |      |          |       |      |  |

## Приложение Г

### «Электрическая схема»

#### варианты заданий

|   |  |                  |
|---|--|------------------|
| <p>1. Что представляют собой электрические схемы?</p> <p>2. Как включены в электроцепь розетка, лампы накаливания, однополюсные выключатели?</p> <p>3. Какова роль условных обозначений на схемах?</p> <p>Электроприборы, входящие в цепь</p> <p>1—счетчик,<br/>2—предохранитель плавкий,<br/>3—выключатель однополюсный,<br/>4—лампа накаливания,<br/>5—выключатель-кнопка,<br/>6—розетка,<br/>7—трансформатор,<br/>8—звонок,<br/>9—зажим.</p> |  |                  |
|   | <p>1. Ответьте на вопросы.<br/>2. На чертеже дана принципиальная схема электрической цепи. Местонахождение электроприборов на ней указано цифрами в кружках. Начертите схему, заменив цифры условными обозначениями электроприборов.</p> | <p>1 Вариант</p> |

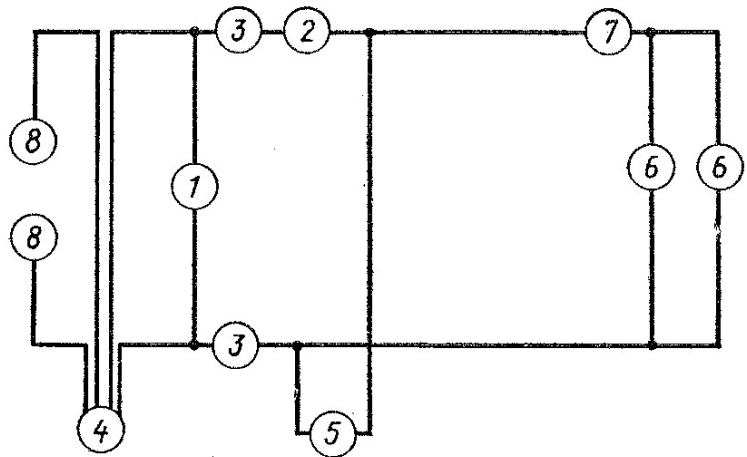
|  |  |                  |
|--|--|------------------|
| <p>1. Что представляют собой электрические схемы?</p> <p>2. Как включены в электроцепь розетка, лампа накаливания, однополюсный выключатель?</p> <p>3. Какова роль условных обозначений на схемах?</p> <p>Электроприборы, входящие в цепь</p> <p>1—предохранитель плавкий,<br/>2—амперметр,<br/>3—розетка,<br/>4—выключатель однополюсный,<br/>5—вольтметр,<br/>6—лампа накаливания,<br/>7—переменный резистор,<br/>8—зажим.</p> |  |                  |
|  | <p>1. Ответьте на вопросы.<br/>2. На чертеже дана принципиальная схема электрической цепи. Местонахождение электроприборов на ней указано цифрами в кружках. Начертите схему, заменив цифры условными обозначениями электроприборов.</p> | <p>2 Вариант</p> |



1. Что представляют собой электрические схемы?
2. Как включены в электроцепь розетка, лампы накаливания, однополюсные выключатели?
3. Какова роль условных обозначений на схемах?

Электроприборы,  
входящие в цепь

- 1—вольтметр,
- 2—амперметр,
- 3—предохранитель,
- 4—счетчик,
- 5—розетка,
- 6—лампа накаливания,
- 7—выключатель однополюсный,
- 8—зажим.



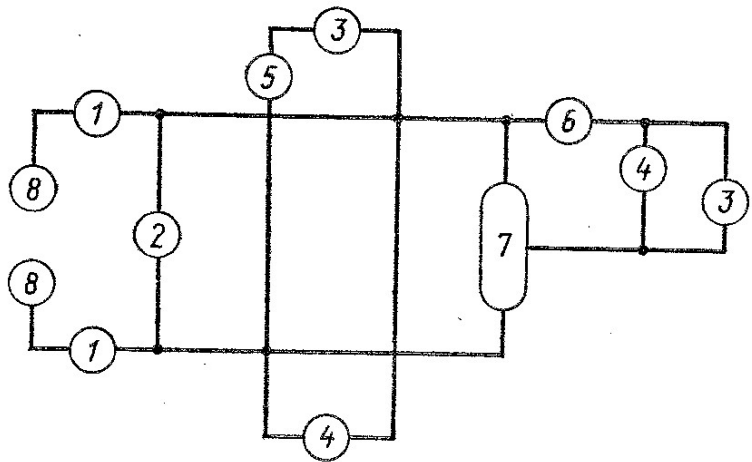
1. Ответьте на вопросы.
2. На чертеже дана принципиальная схема электрической цепи. Нахождение электроприборов указано на ней цифрами в кружках. Начертите схему, заменив цифры условными обозначениями электроприборов.

3 Вариант

1. Что представляют собой электрические схемы?
2. Как включены в электроцепь розетка, лампы накаливания, однополюсный выключатель?
3. Какова роль условных обозначений на схемах?

Электроприборы,  
входящие в цепь

- 1—предохранитель,
- 2—вольтметр,
- 3—лампа накаливания,
- 4—розетка,
- 5—выключатель однополюсный,
- 6—амперметр,
- 7—переменный резистор,
- 8—зажим.



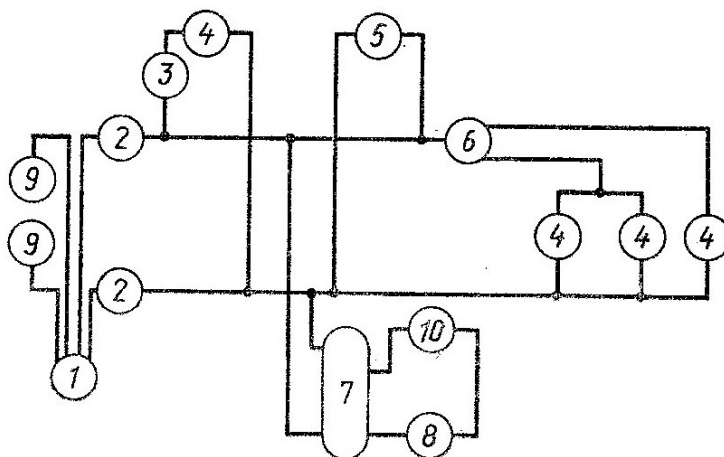
1. Ответьте на вопросы.
2. На чертеже дана принципиальная схема электрической цепи. Местонахождение электроприборов указано на ней цифрами в кружках. Начертите схему, заменив цифры условными обозначениями электроприборов.

4 Вариант

1. Что представляют собой электрические схемы?
2. Как включены в электроцепь лампы накаливания, розетка, однополюсный выключатель?
3. Какова роль условных обозначений на схемах?

Электроприборы, входящие в цепь

- 1 — счетчик,
- 2 — предохранитель,
- 3 — выключатель однополюсный,
- 4 — лампа накаливания,
- 5 — розетка,
- 6 — переключатель,
- 7 — трансформатор,
- 8 — звонок,
- 9 — зажим,
- 10 — выключатель-кнопка.



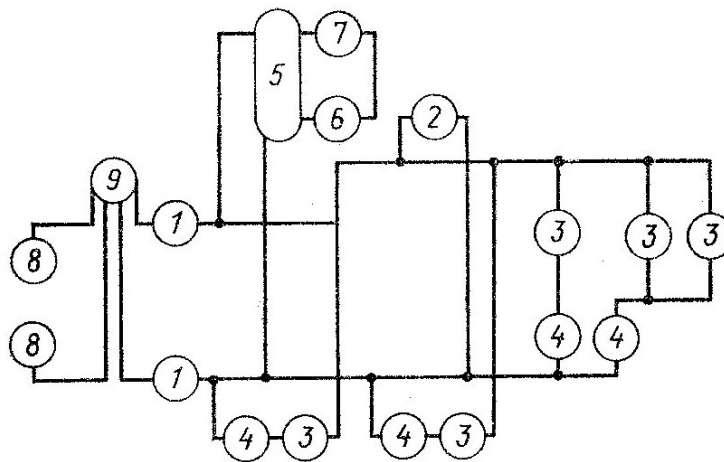
1. Ответьте на вопросы.
2. На чертеже дана принципиальная схема электрической цепи. Местонахождение электроприборов на ней указано цифрами в кружках. Начертите схему, заменив цифры условными обозначениями электроприборов.

5 Вариант

1. Что представляют собой электрические схемы?
2. Как включены в электроцепь лампы накаливания, розетка, однополюсные выключатели?
3. Какова роль условных обозначений на схемах?

Электроприборы, входящие в цепь

- 1 — предохранитель,
- 2 — розетка,
- 3 — лампа накаливания,
- 4 — выключатель однополюсный,
- 5 — трансформатор,
- 6 — звонок,
- 7 — выключатель-кнопка,
- 8 — зажим,
- 9 — счетчик.



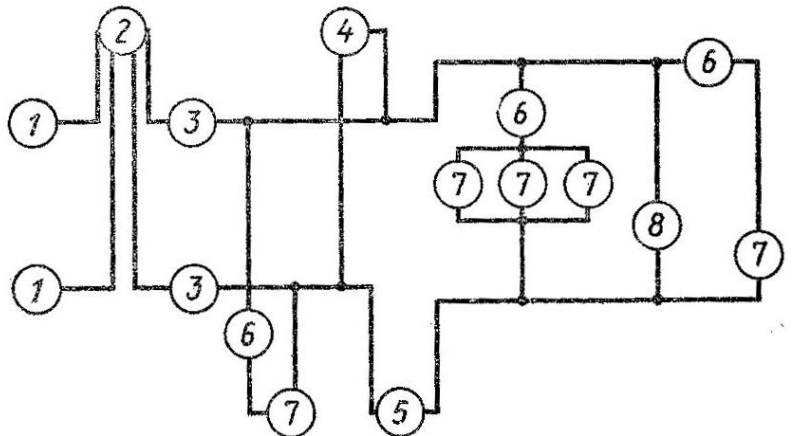
1. Ответьте на вопросы.
2. На чертеже дана принципиальная схема электрической цепи. Местонахождение электроприборов на ней указано цифрами в кружках. Начертите схему, заменив цифры условными обозначениями электроприборов.

6 Вариант

1. Что представляют собой электрические схемы?
2. Как включены в электроцепь розетка, лампы накаливания, однополюсные выключатели?
3. Какова роль условных обозначений на схемах?

Электроприборы, входящие в цепь

- 1—зажим,
- 2—счетчик,
- 3—предохранитель плавкий,
- 4—вольтметр,
- 5—амперметр,
- 6—выключатель однополюсный,
- 7—лампа накаливания,
- 8—розетка.



1. Ответьте на вопросы.

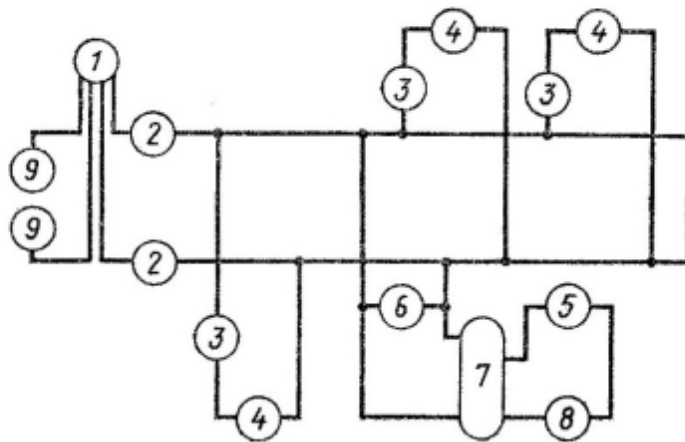
2. На чертеже дана принципиальная схема электрической цепи. Местонахождение электроприборов на ней указано цифрами в кружках. Начертите схему, заменив цифры условными обозначениями электроприборов.

7 Вариант

1. Что представляют собой электрические схемы?
2. Как включены в электроцепь розетка, лампы накаливания, однополюсные выключатели?
3. Какова роль условных обозначений на схемах?

Электроприборы, входящие в цепь

- 1—счетчик,
- 2—предохранитель плавкий,
- 3—выключатель однополюсный,
- 4—лампа накаливания,
- 5—выключатель-кнопка,
- 6—розетка,
- 7—трансформатор,
- 8—звонок,
- 9—зажим.



1. Ответьте на вопросы.

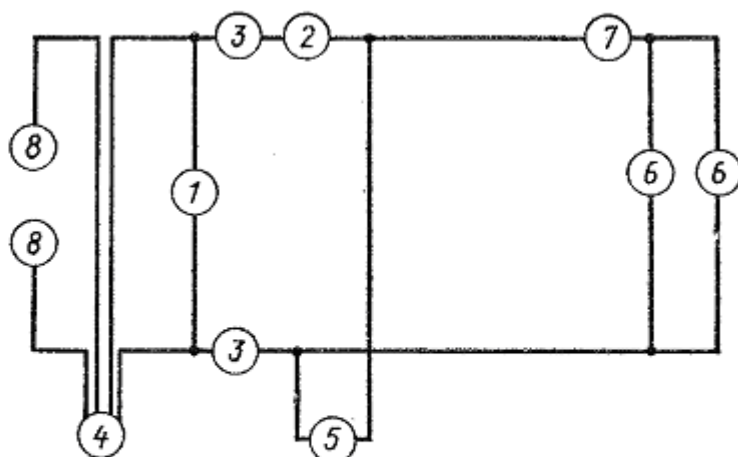
2. На чертеже дана принципиальная схема электрической цепи. Местонахождение электроприборов на ней указано цифрами в кружках. Начертите схему, заменив цифры условными обозначениями электроприборов.

9 Вариант

1. Что представляют собой электрические схемы?
2. Как включены в электроцепь розетка, лампы накалывания, однополюсные выключатели?
3. Какова роль условных обозначений на схемах?

Электроприборы, входящие в цепь

- 1—вольтметр,
- 2—амперметр,
- 3—предохранитель,
- 4—счетчик,
- 5—розетка,
- 6—лампа накалывания,
- 7—выключатель однополюсный,
- 8—зажим.



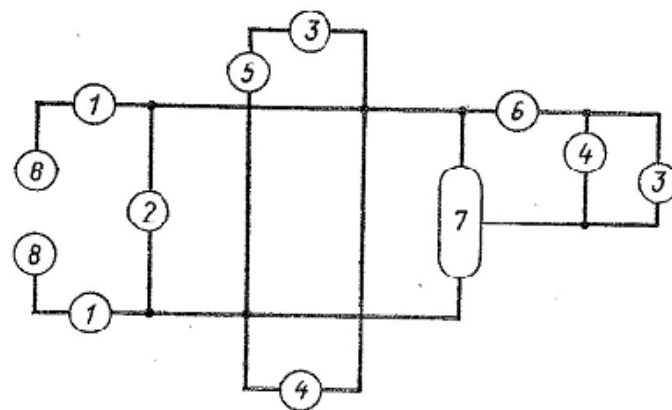
1. Ответьте на вопросы.
2. На чертеже дана принципиальная схема электрической цепи. Нахождение электроприборов указано на ней цифрами в кружках. Начертите схему, заменив цифры условными обозначениями электроприборов.

8 Вариант

1. Что представляют собой электрические схемы?
2. Как включены в электроцепь розетка, лампы накалывания, однополюсный выключатель?
3. Какова роль условных обозначений на схемах?

Электроприборы, входящие в цепь



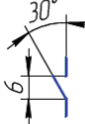
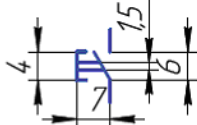
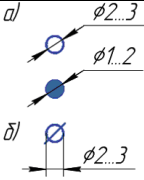
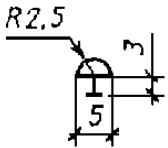
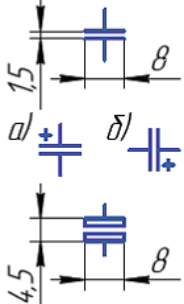
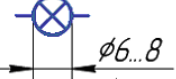
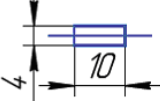
- 1—предохранитель,
- 2—вольтметр,
- 3—лампа накалывания,
- 4—розетка,
- 5—выключатель однополюсный,
- 6—амперметр,
- 7—переменный резистор,
- 8—зажим.

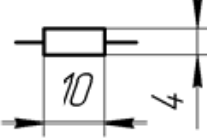

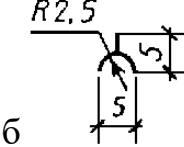


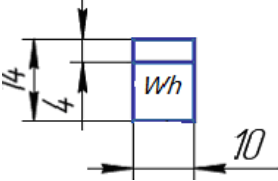
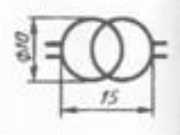
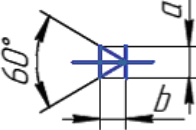
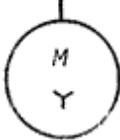
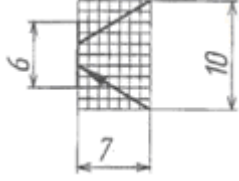
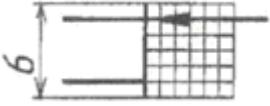


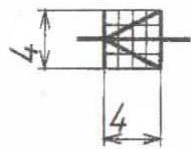

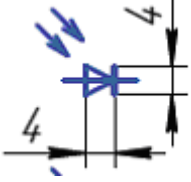
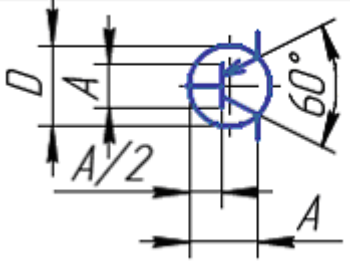
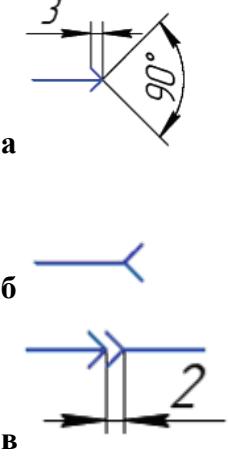
1. Ответьте на вопросы.
2. На чертеже дана принципиальная схема электрической цепи. Местонахождение электроприборов указано на ней цифрами в кружках. Начертите схему, заменив цифры условными обозначениями электроприборов.

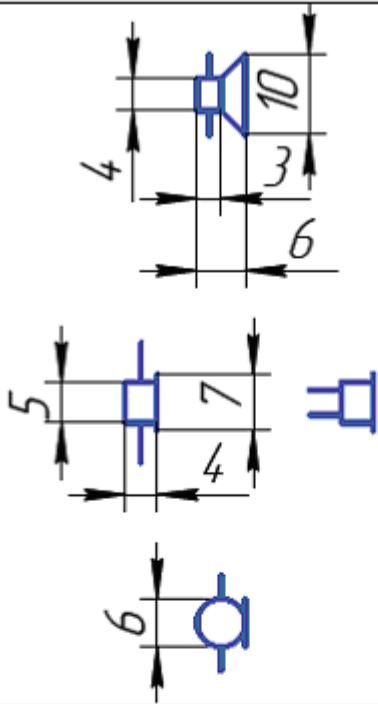
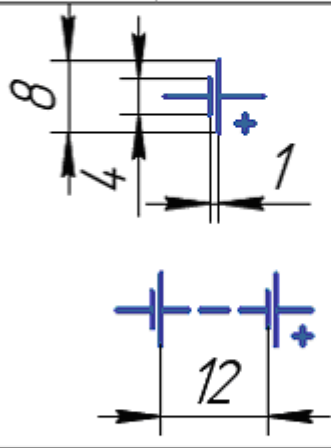
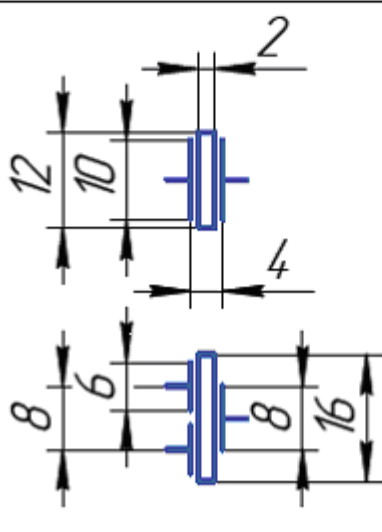
10 Вариант

Приложение Д  
Условные графические обозначения элементов  
электрических схем

| 1                     | 2   | 3   |
|-----------------------|---|---|
| Буквенное обозначение | Наименование  | Обозначение   |
| РА                    | Амперметр   |    |
| РV                    | Вольтметр   |    |
| SA                    | Выключатель однополюсной  |    |
| SB                    | Выключатель кнопочный   |   |
| XT                    | Зажим   |  |
| S                     | Звонок  |  |
| C                     | Конденсатор<br>а) в вертикальной цепи<br>б) в горизонтальной цепи |  |
| EL                    | Лампа накаливания   |  |
| FU                    | Предохранитель плавкий  |  |

| 1  | 2                                      | 3   |
|----|--|---|
| R  | Резистор                               |    |
| RR | Реостат                                |    |
| XS | Вилка (а) и розетка(б)                 |    |
|    | Постоянный ток                         |    |
|    | Переменный ток                         |    |
| PR | Счетчик                                |    |
| T  | Трансформатор                          |  |
|    | Диод                                   |  |
|    | Двигатель(мотор)<br>трехфазный         |  |
| VT | Транзистор типа<br><i>P-N-P</i>        |  |
| VT | Транзистор полевой<br>типа<br><i>N</i> |  |

| 1  | 2  | 3   |
|----|--|---|
| VD | Диод<br>полупроводниковый                                    |    |
| VD | Стабилизатор   |    |
| BL | Фотодиод   |    |
|    | Транзистор P-N-P   |   |
|    | Контакты разъемные<br>а) штырь<br>б) гнездо<br>в) соединение |  |

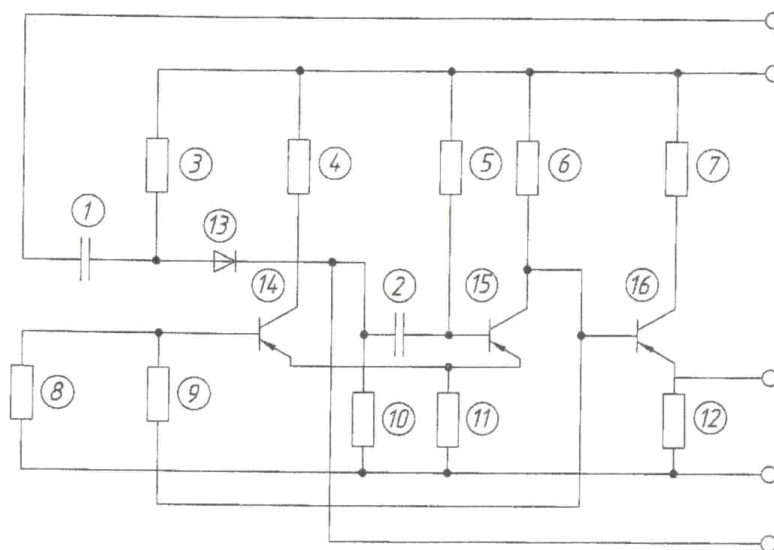
| Обозначение   | Наименование   | ГОСТ   |
|---|--|--|
|    | <p>Громкоговоритель</p> <p>Телефон</p> <p>Микрофон</p>   | <p>2.741-68<br/>(СТ СЭВ<br/>1983-79)<br/>(ОТ СЭВ<br/>868-78)</p> |
|   | <p>Элемент гальванический</p> <p>Батарея аккумуляторная</p>  | <p>2.742-68</p>  |
|  | <p>Элемент пьезоэлектрический,<br/>кварцевый резонатор</p> <p>Пьезоэлемент<br/>трехэлектродный</p> |  |



Приложение Е  
«Электрическая схема устройства»  
варианты заданий

Задание №1

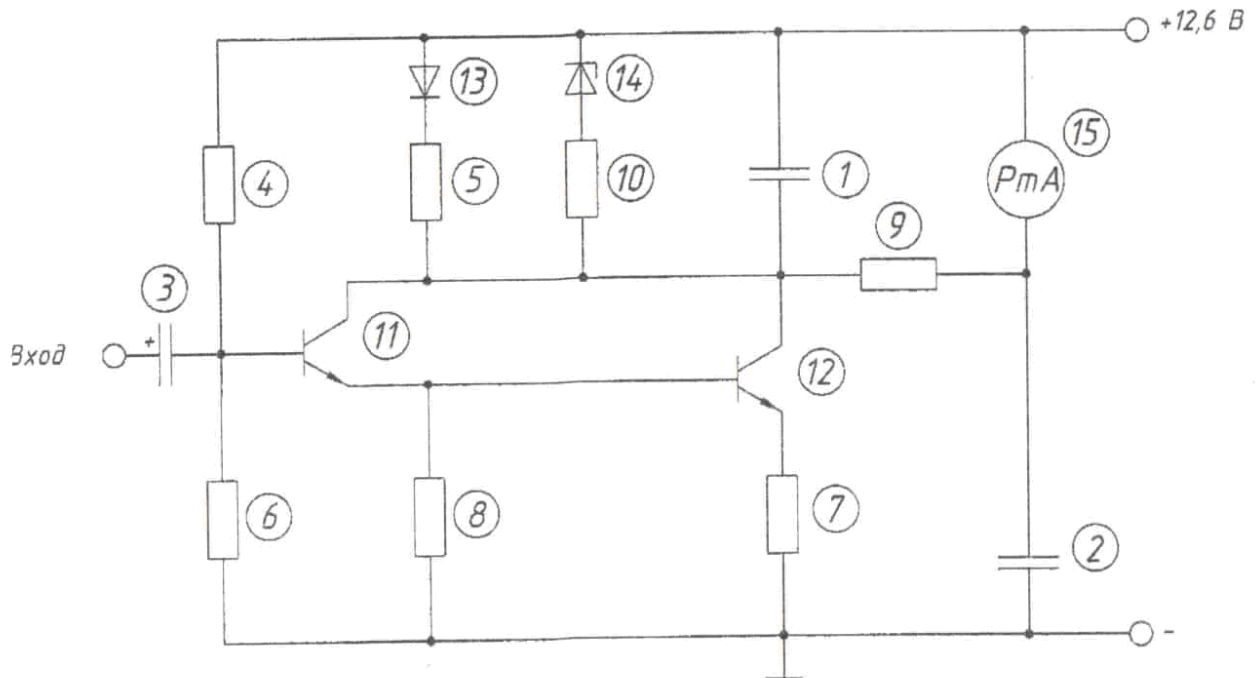
*Мультивибратор ждущий  
с эмиттерным повторителем*



- 1 - Конденсатор МБМ-160-0,05
- 2 - Конденсатор БМ-2-200-0,015
- 3 - Резистор УЛМ-0,12-22 кОм
- 4 - Резистор МЛТ-0,25-4,7 кОм
- 5 - Резистор УЛМ-0,12-22 кОм
- 6, 12 - Резистор МЛТ-0,25-4,7 кОм
- 7 - Резистор МЛТ-0,25-330 Ом
- 8 - Резистор УЛМ-0,12-4,7 кОм
- 9 - Резистор УЛМ-0,12-18 кОм
- 10 - Резистор УЛМ-0,12-10 кОм
- 11 - Резистор УЛМ-0,12-150 Ом
- 13 - Диод Д223
- 14-16 - Транзистор П14А

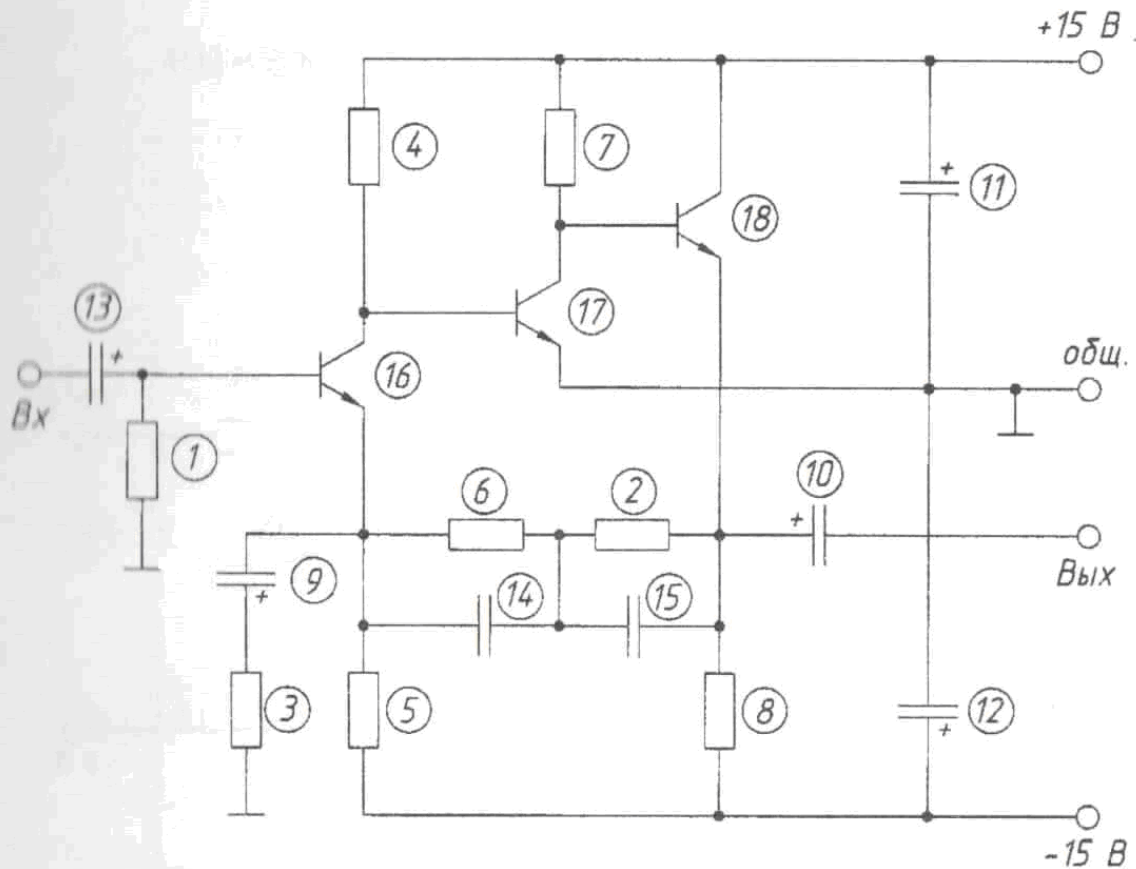
Задание №2

Индикатор уровня



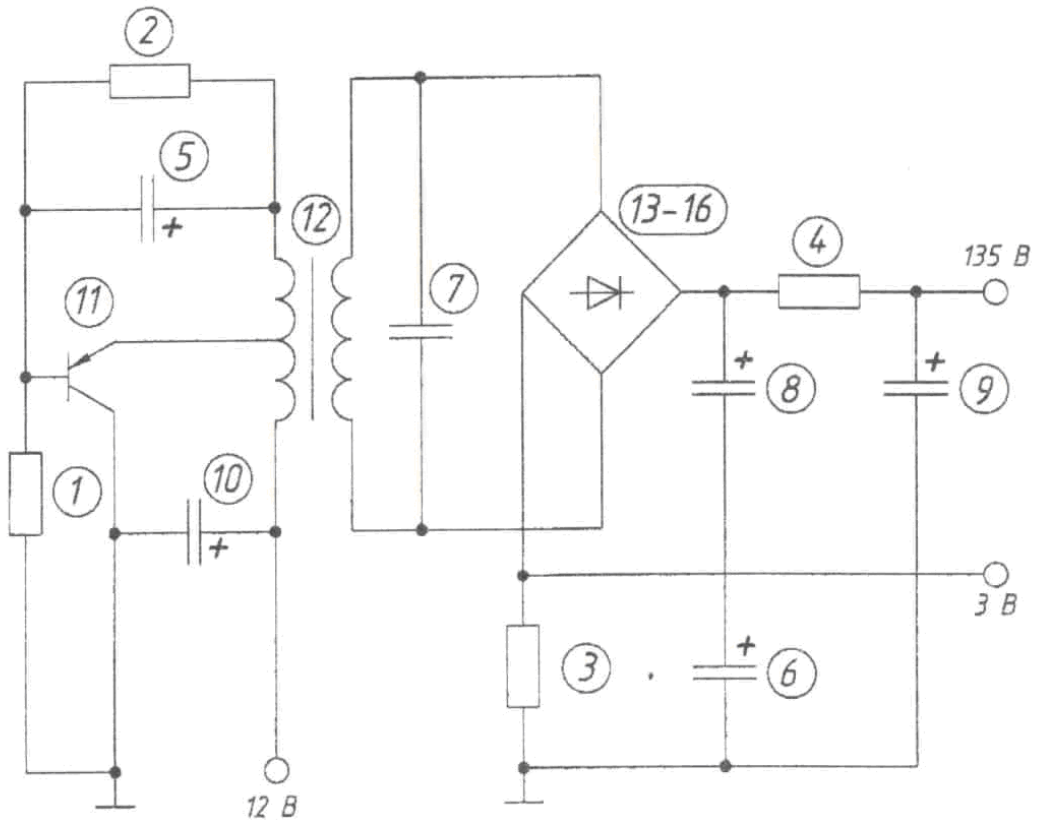
- 1 - Конденсатор К50-6 20,0
- 2 - Конденсатор К50-6 50,0
- 3 - Конденсатор К50-6 10,0
- 4 - Резистор ОМЛТ-0,125-0,15 мОм
- 5, 6 - Резистор ОМЛТ-0,125-5,1 кОм
- 7 - Резистор ОМЛТ-0,125-1,2 кОм
- 8 - Резистор ОМЛТ-0,5-33 кОм
- 9 - Резистор ОМЛТ-0,125-39 кОм
- 10 - Резистор ОМЛТ-0,125-220 Ом
- 11, 12 - Транзистор КТ315Б
- 13 - Диод Д106
- 14 - Стабилитрон КС133
- 15 - Микроамперметр ИП-150 мкА

## Предусилитель корректор



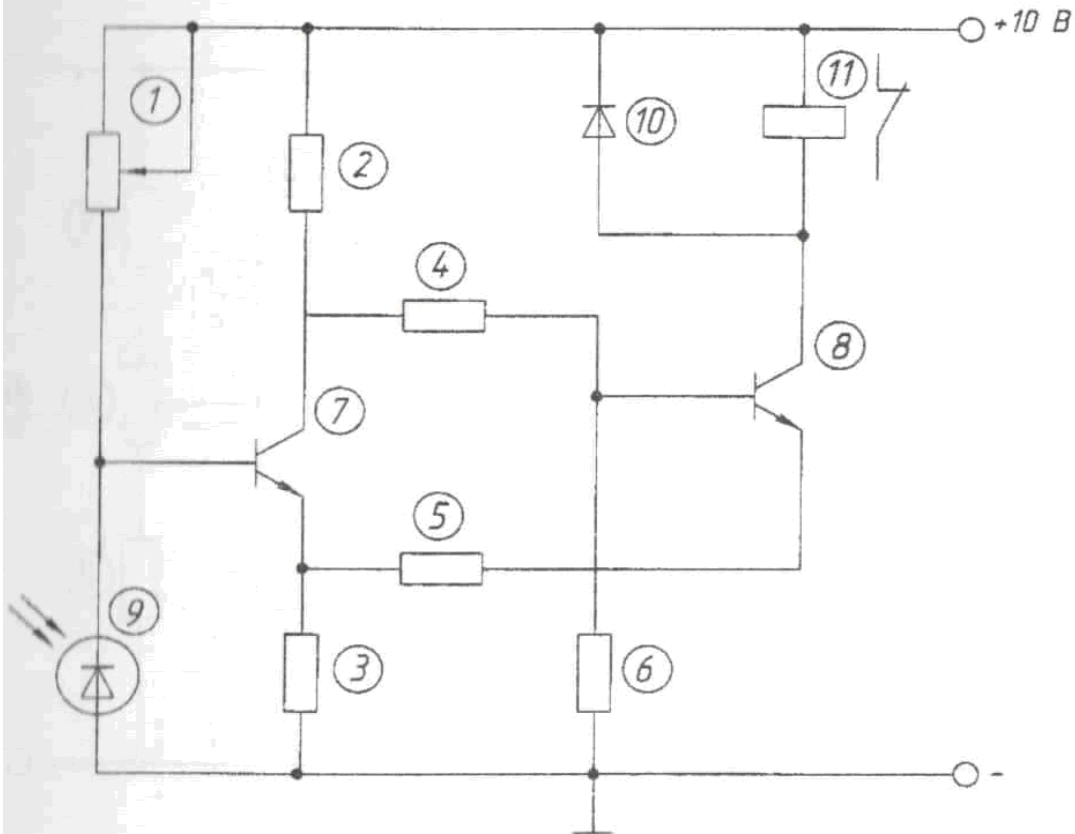
- 1, 2 - Резистор МЛТ-0,125-47 кОм
- 3 - Резистор МЛТ-0,125-560 Ом
- 4 - Резистор МЛТ-0,125-130 кОм
- 5 - Резистор МЛТ-0,125-120 кОм
- 6 - Резистор МЛТ-0,125-470 кОм
- 7 - Резистор МЛТ-0,125-68 кОм
- 8 - Резистор МЛТ-0,125-33 кОм
- 9-12 - Конденсатор К 53-1А-47 мкФ
- 13 - Конденсатор К 53-1А-1 мкФ
- 14 - Конденсатор КМ-6-М47-1600 пФ
- 15 - Конденсатор КМ-6-М47-6800 пФ
- 16, 17 - Транзистор КТ310 Е
- 18 - Транзистор КТ3102Д

## Транзисторный преобразователь напряжения



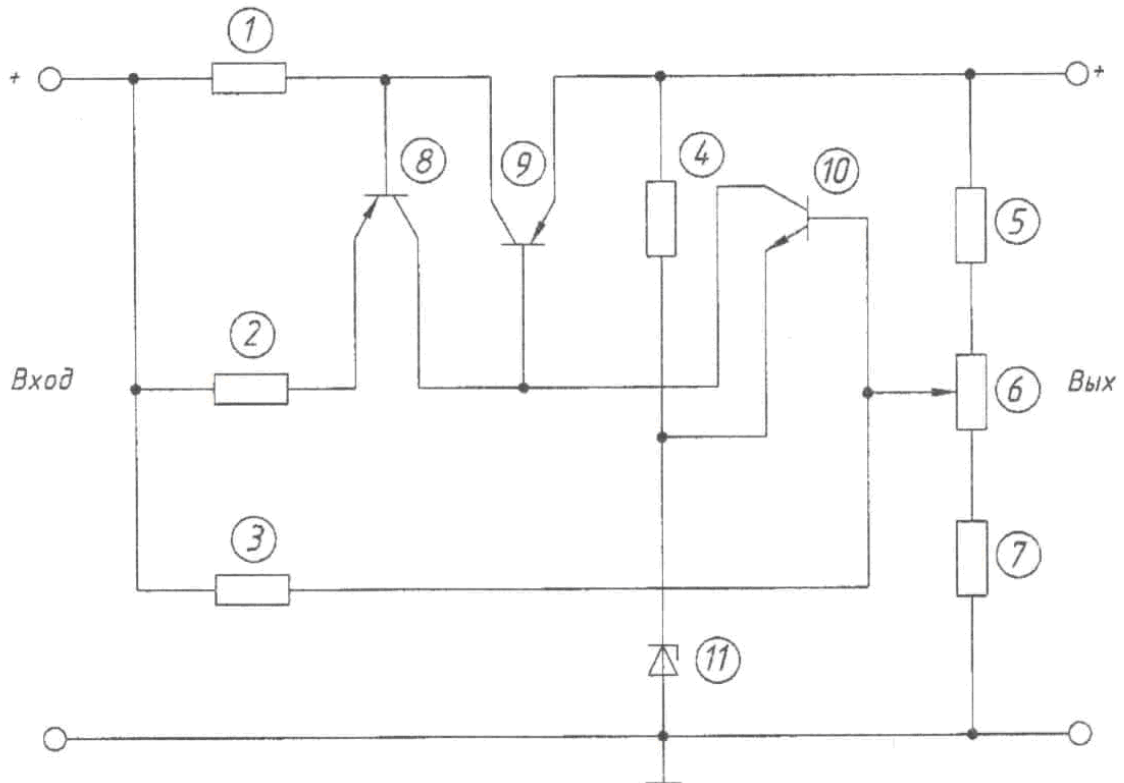
- 2 - Резистор МЛТ-0,25-27 Ом
- 3 - Резистор МЛТ-0,5-68 Ом
- 4 - Резистор МЛТ-2-150 Ом
- 5, 6 - Конденсатор К50-3Б-5 мкФ
- 7 - Конденсатор К21У-3-П33-5600 пФ
- 8, 9 - Конденсатор К50-3Б-100 мкФ
- 10 - Конденсатор К50-3Б-500 мкФ
- 11 - Транзистор П216В
- 12 - Трансформатор ТА
- 13-16 - Диод Д226Б

## Фотореле



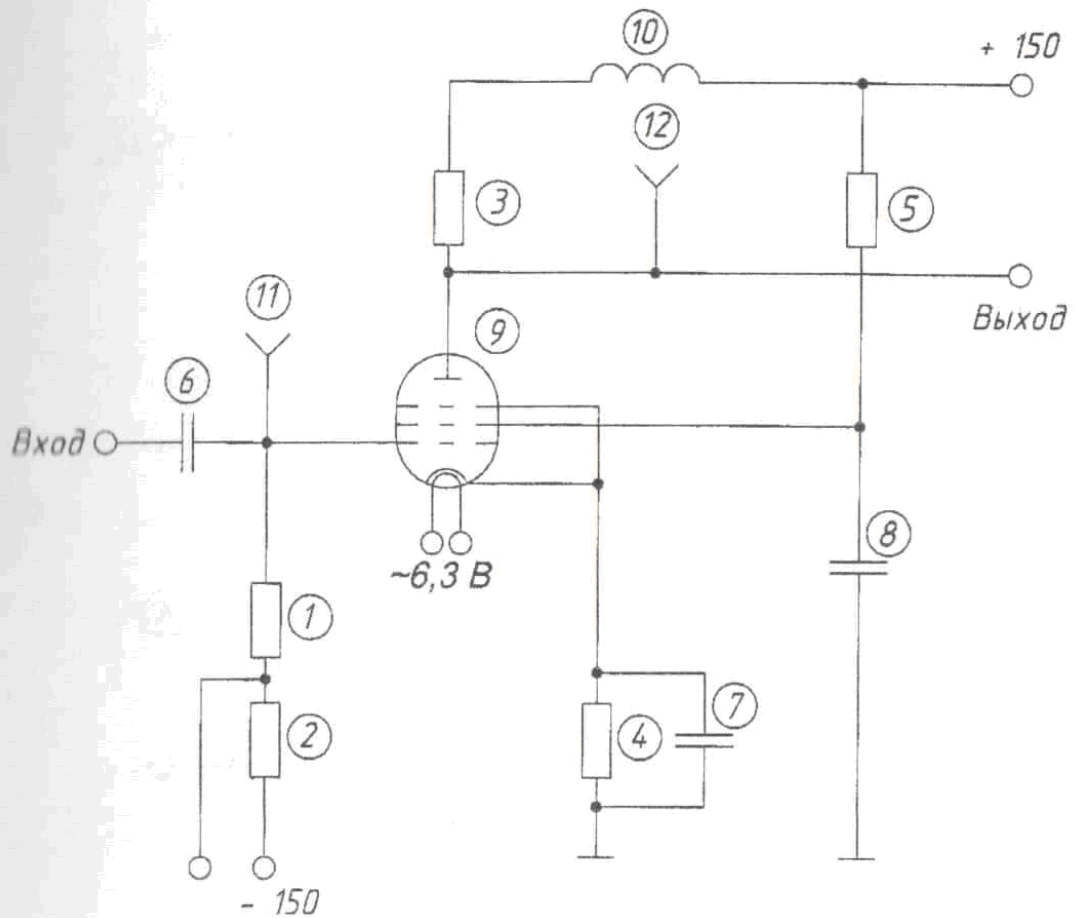
- 1 - Резистор СПО-0,25-100 кОм
- 2 - Резистор ОМЛТ-0,125-1,3 кОм
- 3 - Резистор ОМЛТ-0,125-820 Ом
- 4 - Резистор ОМЛТ-0,125-1 кОм
- 5 - Резистор ОМЛТ-0,125-120 Ом
- 6 - Резистор ОМЛТ-0,125-1,8 кОм
- 7, 8 - Транзистор КТ342В
- 9 - Фотодиод ФД-1
- 10 - Диод КД-510А
- 11 - Реле РЭС8

## Стабилизатор напряжения



- 1 - Резистор ОМЛТ-0,25-12 Ом
- 2 - Резистор ОМЛТ-0,25-820 Ом
- 3 - Резистор ОМЛТ-0,25-5,6 кОм
- 4 - Резистор ОМЛТ-0,25-750 Ом
- 5, 6 - Резистор ОМЛТ-0,25-430 Ом
- 7 - Резистор СПО-0,25-470 Ом
- 8 - Транзистор КТ361Г
- 9 - Транзистор КТ602Б
- 10 - Транзистор КТ315Г
- 11 - Стабилитрон КС168А

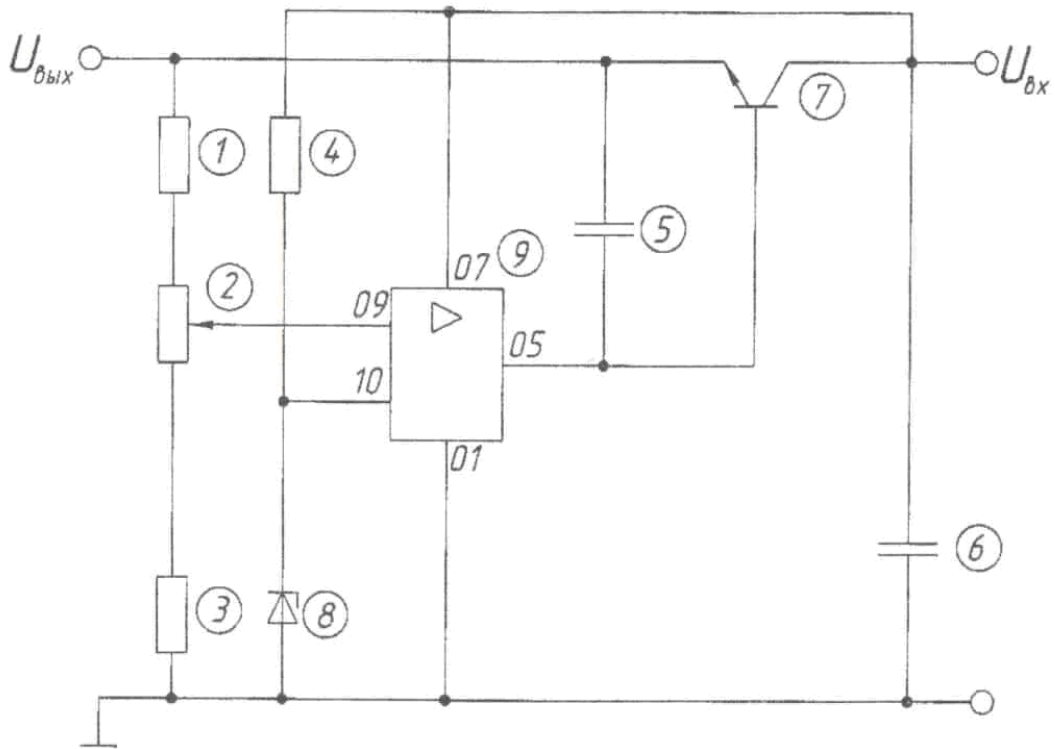
## Видеоусилитель однокаскадный



- 2 - Резистор МТ-0,5-150 Ом
- 3 - Резистор МТ-1-4,7 кОм
- 4 - Резистор МТ-0,5-100 Ом
- 5 - Резистор МТ-0,5-20 кОм
- 6 - Конденсатор БГМТ-2а-400-0,01
- 7 - Конденсатор КСОТ-2-500-Г-1000
- 8 - Конденсатор БГМТ-2а-4000-0,05
- 9 - Лампа 6Ж5Б-В
- 10 - Дроссель высокочастотный Д-01-160
- 11, 12 - Гнездо

Задание №8

# Стабилизатор напряжения

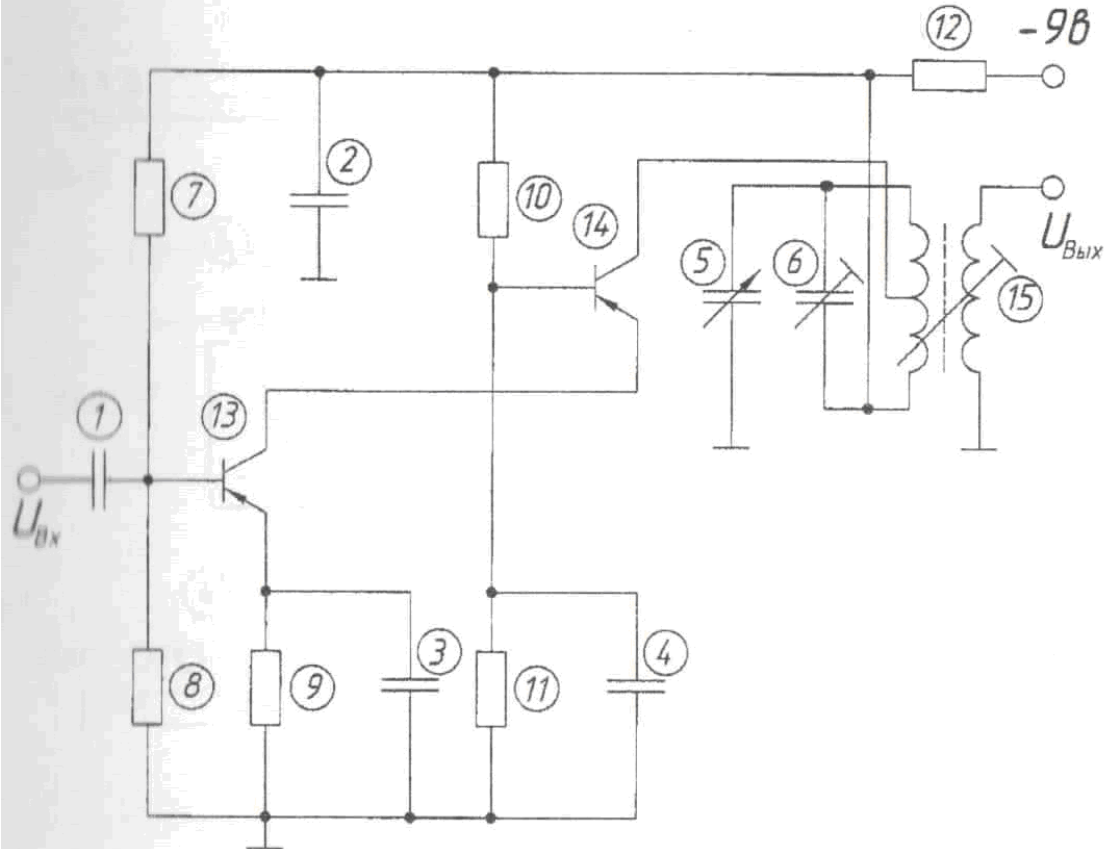


- 1 - Резистор МТ-0,25-9,1 кОм
- 2 - Резистор СПО-0,25-3,3 кОм
- 3 - Резистор МТ-0,25-8,2 кОм
- 4 - Резистор МТ-0,25-2,7 кОм
- 5 - Конденсатор КЛС-Н90-1000 пФ
- 6 - Конденсатор К50-3Б-1000 мкФ
- 7 - Транзистор КТ608Б
- 8 - Стабилитрон КС-156А
- 9 - Микросхема 140УД2



Задание № 9

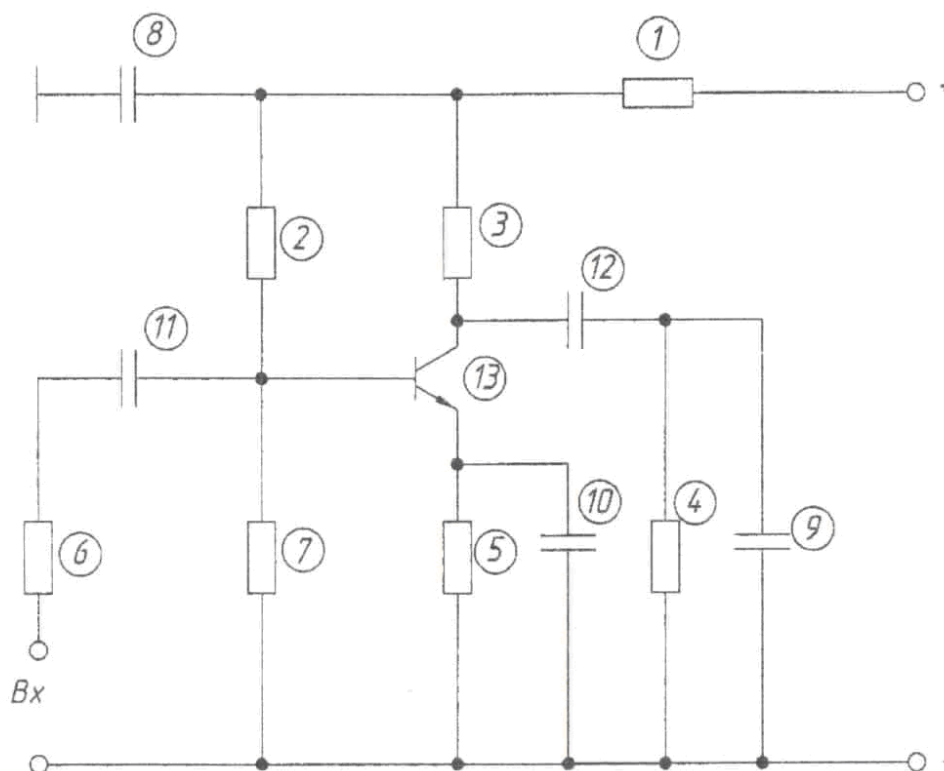
### Каскадный резонансный УВЧ



- 1 - Конденсатор К10-17-Н50-0,01 мкФ
- 2 - Конденсатор К10-17-Н50-0,1 мкФ
- 3, 4 - Конденсатор К10-17-Н50-0,047 мкФ
- 5 - Конденсатор КПЕ-5 ... 240 пФ
- 6 - Конденсатор КПК-М-4 ... 15 пФ
- 7 - Резистор МЛТ-0,125-100 кОм
- 8 - Резистор МЛТ-0,125-12 кОм
- 9 - Резистор МЛТ-0,125-1 кОм
- 10 - Резистор МЛТ-0,125-68 кОм
- 11 - Резистор МЛТ-0,125-36 кОм
- 12 - Резистор МЛТ-0,125-200 кОм
- 13, 14 - Транзистор ГТ322Б
- 15 - Трансформатор ТИ

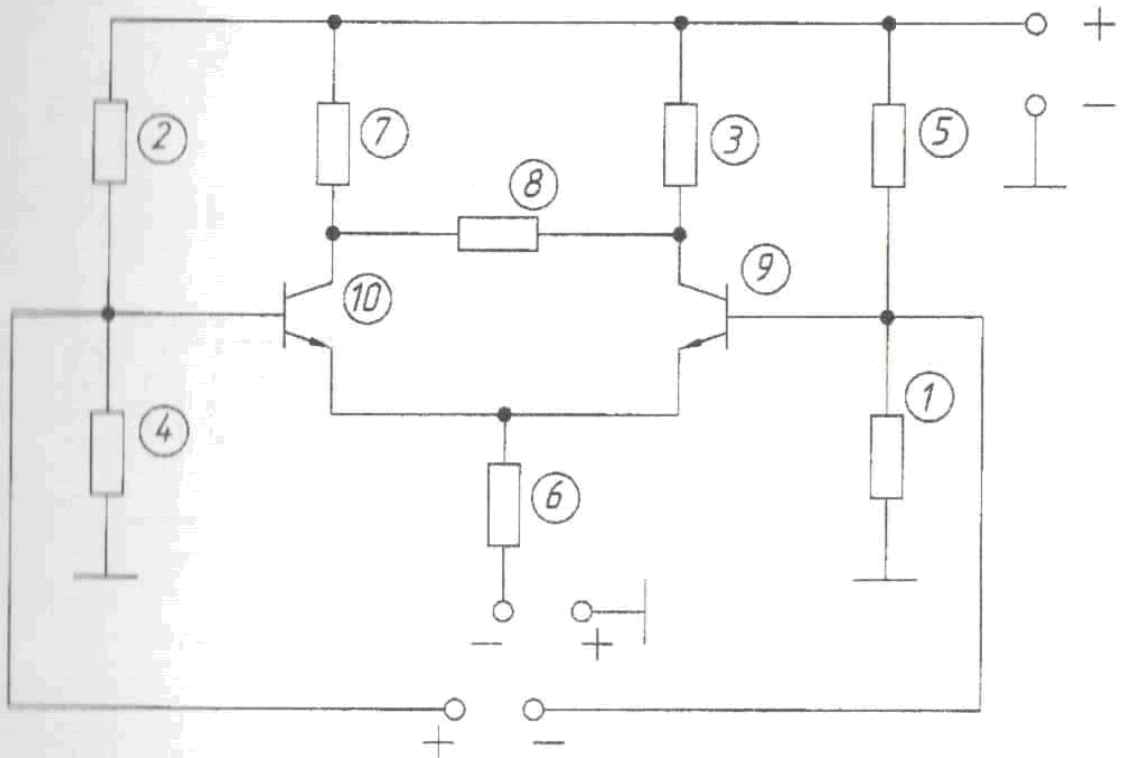
Задание № 10

*Предварительный каскад усиления*



- 1 - Резистор МЛТ-0,125-3 кОм
- 2 - Резистор МЛТ-0,125-4,7 кОм
- 3 - Резистор МЛТ-0,125-22 кОм
- 4 - Резистор МЛТ-0,125-10 кОм
- 5 - Резистор ОМЛТ-0,125-330 Ом
- 6 - Резистор МЛТ-0,125-18 кОм
- 7 - Резистор МЛТ-0,125-3 кОм
- 8 - Конденсатор КМ-6-0,15 мкФ Н50
- 9 - Конденсатор КМ-6-0,05 мкФ Н33
- 10 - Конденсатор КМ-6-1 мкФ Н33
- 11 - Конденсатор КМ-6-0,15 мкФ Н50
- 12 - Конденсатор КМ-6-0,01 мкФ Н33
- 13 - Транзистор КТ315А

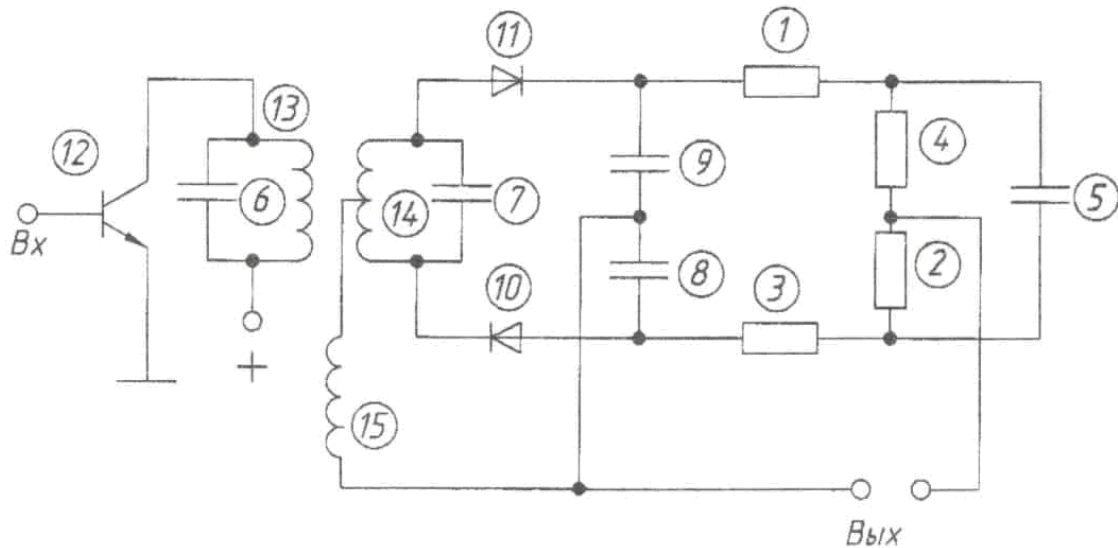
## Дифференциальный УПТ



- 1 - Резистор МЛТ-0,25-1,2 кОМ
- 2 - Резистор МЛТ-0,25-18 кОМ
- 3 - Резистор МЛТ-0,25-5,1 кОМ
- 4 - Резистор МЛТ-0,25-1,2 кОМ
- 5 - Резистор МЛТ-0,25-18 кОМ
- 6 - Резистор МЛТ-0,25-5,1 кОМ
- 7 - Резистор МЛТ-0,25-5,1 кОМ
- 8 - Резистор МЛТ-0,25-1,2 кОМ
- 9 - Транзистор КТ315Б
- 10 - Транзистор КТ315Б

Задание №12

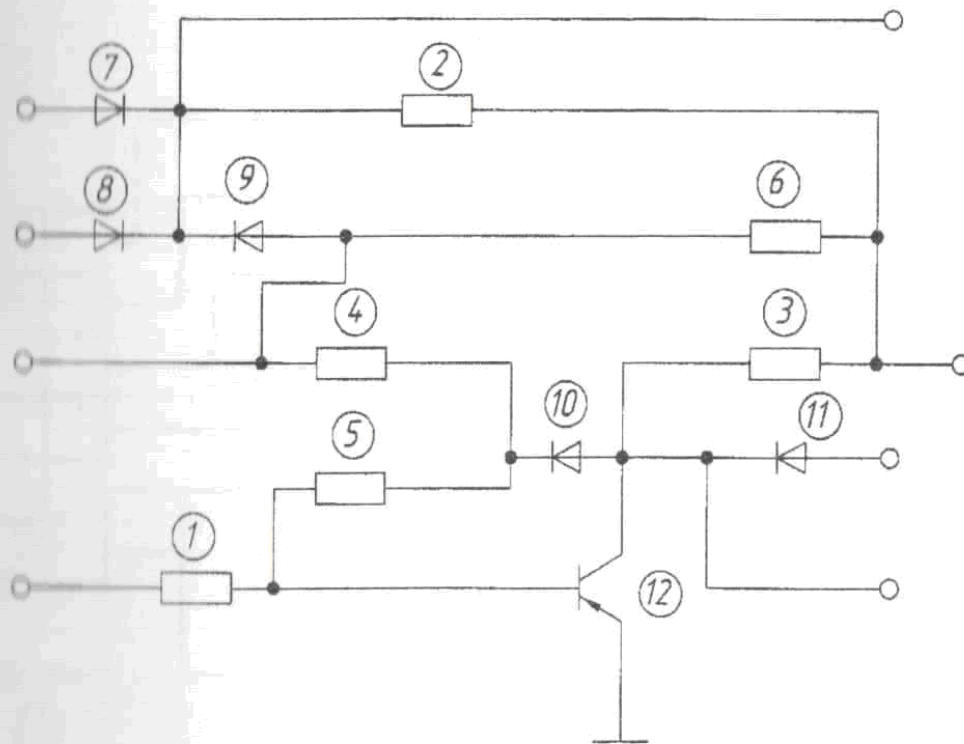
*Детектор отношений*



- 1 - Резистор МЛТ-0,125-330 Ом
- 2 - Резистор МЛТ-0,125-5,6 кОм
- 3 - Резистор МЛТ-0,125-330 Ом
- 4 - Резистор МЛТ-0,125-5,6 кОм
- 5 - Конденсатор КМ-6-5 нФ
- 6 - Конденсатор КМ-6-150 нФ
- 7 - Конденсатор КМ-6-62 нФ
- 8 - Конденсатор КМ-6-1000 нФ
- 9 - Конденсатор КМ-6-1000 нФ
- 10 - Диод Д18
- 11 - Диод Д18
- 12 - Транзистор КТ315Г
- 13 - Катушка 0,1 мГн
- 14 - Катушка 0,1 мГн
- 15 - Катушка 0,2 мГн

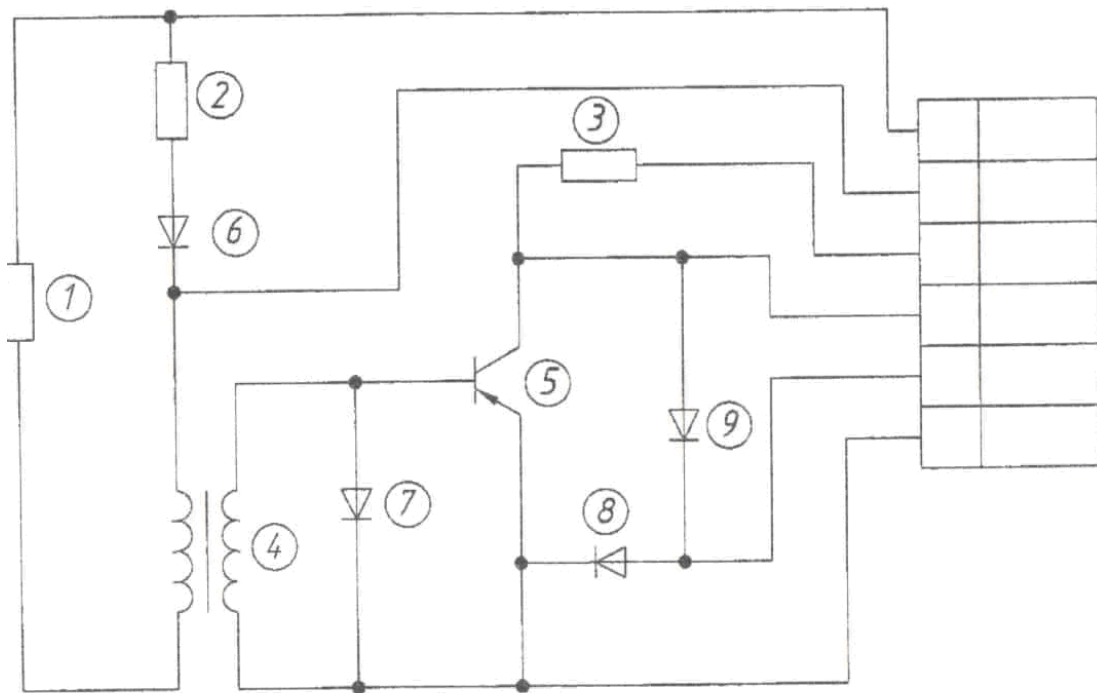
Задание №13

Смеситель сигналов



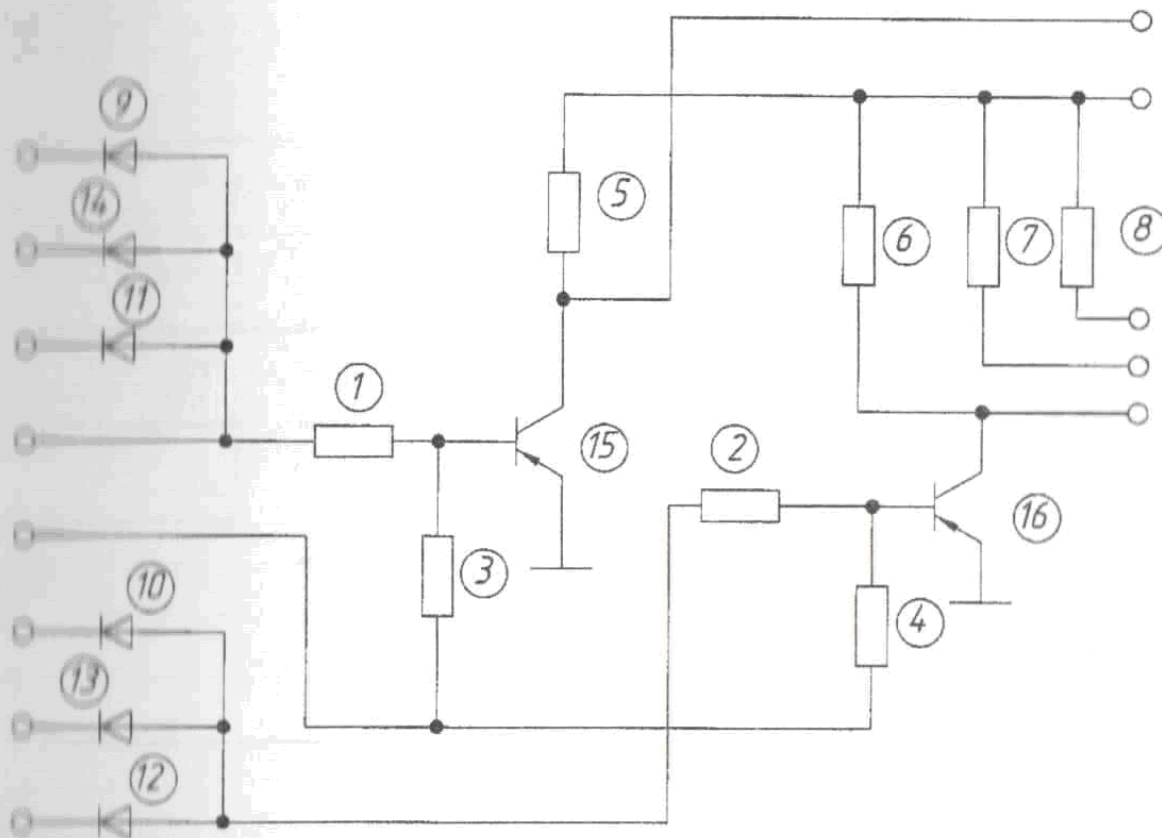
- 1 - Резистор МЛТ-0,5-6,2 кОм
- 2, 3 - Резистор МЛТ-0,5-10 кОм
- 4 - Резистор МЛТ-0,5-2,2 кОм
- 5 - Резистор МЛТ-0,5-6800 м
- 6 - Резистор МЛТ-0,5-56 кОм
- 7-11 - Диод Д9К
- 12 - Транзистор П416А

## Усилитель с гальванической развязкой



- 1 - Резистор МЛТ-0,25-3000 м
- 2 - Резистор МЛТ-0,25-150 кОм
- 3 - Резистор МЛТ-0,25-2 кОм
- 4 - Трансформатор ТА
- 5 - Транзистор П605
- 6 - Диод Д9
- 7-9 - Диод Д220

## Сумматор сигналов



- 1, 2 - Резистор МЛТ-0,25-1 кОм
- 3, 4 - Резистор МЛТ-0,25-5,6 кОм
- 5, 6 - Резистор МЛТ-0,25-10 кОм
- 7, 8 - Резистор МЛТ-0,5-820 Ом
- 9-14 - Диод КД102Б
- 15, 16 - Транзистор МП42А

## Приложение Ж

### Буквенные коды элементов электрических схем

| Первая буква кода | Группа видов элементов   | Примеры видов элементов  | Двух-буквенный код   |
|-------------------|--|--|--|
| 1                 | 2  | 3  | 4  |
| А                 | Устройство (общее обозначение)   |  |  |
| В                 | Преобразователи неэлектрических величин в электрические (кроме генераторов и источников питания) или наоборот аналоговые или многоразрядные преобразователи или датчики для указания или измерения | Громкоговоритель<br>Магнитострикционный элемент<br>Детектор ионизирующих излучений<br>Сельсин- приемник<br>Телефон (капсюль)<br>Сельсин- датчик<br>Тепловой датчик<br>Фотоэлемент<br>Микрофон<br>Датчик давления<br>Пьезоэлемент<br>Датчик частоты вращения (тахогенератор)<br>Звукосниматель<br>Датчик скорости | ВА<br>ВВ<br><br>BD<br>BE<br>BF<br>BC<br>BK<br>BL<br>BM<br>BP<br>BQ<br>BR<br><br>BS<br>BV |
| С                 | Конденсаторы   |  |  |
| Е                 | Устройства разные  | Нагревательный элемент<br>Лампа осветительная<br>Пиропатрон  | EK<br>EL<br>ET   |
| Ф                 | Разрядники, предохранители, устройства защитные  | Дискретный элемент защиты по току мгновенного действия<br>Дискретный элемент защиты по току инерционного действия<br>Предохранитель  | FA<br><br>FP<br><br>FU   |



|   |   |   |  |
|---|---|---|--|
|   |   | плавкий<br>Дискретный элемент<br>защиты по<br>напряжению,<br>разрядник  | FV   |
| G | Генераторы,<br>устройства<br>питания  | Батарея   | GB   |
| H | Устройства<br>индикационные<br>и сигнальные   | Прибор звуковой<br>сигнализации<br>Индикатор<br>символьный<br>Прибор световой<br>сигнализации   | HA<br>HG<br>HL   |
| K | Реле,<br>контакты,<br>пускатели   | Реле токовое<br>Реле указательное<br>Реле электротепловое<br>Контактор, магнитный<br>пускатель<br>Реле времени<br>Реле напряжения   | KA<br>KH<br>KK<br>KM<br>KT<br>KV                             |
| L | Катушка<br>индуктивности,<br>дрессели   | Дроссель<br>люминисцентного<br>освещения  | LL   |
| M | Двигатели   |   |  |
| P | Приборы,<br>измерительное<br>оборудование<br><br><i>Примечание: PE<br/>применять не<br/>допускается</i> | Амперметр<br>Счетчик пульсов<br>Частотомер<br>Счетчик активной<br>энергии<br>Счетчик реактивной<br>энергии<br>Омметр<br>Регистрирующий<br>прибор<br>Часы, измеритель<br>времени действия<br>Вольтметр<br>Ваттметр | PA<br>PC<br>PF<br>PI<br>PK<br>PR<br>PS<br>PT<br><br>PV<br>PW |
| Q | Выключатели и   | Выключатель   | QF   |

|   |   |   |  |
|---|---|---|--|
|   | разъединители в силовых цепях (энергоснабжение, питание оборудования итд)   | автоматический<br>Короткозамыкатель<br>Разъединитель  | QK<br>QS   |
| R | Резисторы   | Терморезистор<br>Потенциометр<br>Шунт измерительный<br>Варистор   | RK<br>RP<br>RS<br>RU                             |
| S | Устройства коммутационные в цепях управления, сигнализации<br><br><i>Примечание:<br/>Обозначение SF применяют для аппаратов не имеющих контактов силовых цепей.</i> | Выключатель или переключатель<br>Выключатель кнопочный<br>Выключатель автоматический<br>Выключатели, срабатывающие от различных воздействий:<br>от уровня<br>от давления<br>от положения (путевой)<br>от частоты вращения<br>от температуры | SA<br>SB<br>SF<br><br>SL<br>SP<br>SQ<br>SR<br>SK |
| T | Трансформаторы, автотрансформа  | Трансформатор тока<br>Электромагнитный стабилизатор   | TA<br>TS<br>TV                                   |

|   |   |   |                      |
|---|---|---|----------------------|
|   | торы  | Трансформатор<br>напряжения   |                      |
| U | Устройства<br>связи.<br>Преобразовател<br>и электрических<br>величин в<br>электрические | Модулятор<br>Демодулятор<br>Дискриминатор<br>Преобразователь<br>частотный, инвентор,<br>генератор частоты,<br>выпрямитель | UB<br>UR<br>UI<br>UZ |
| V | Приборы<br>электровакуумн<br>ые и<br>полупроводнико<br>вые                              | Диод, стабилитрон<br>Прибор<br>электровакуумный<br>Транзистор<br>тиристор   | VD<br>VL<br>VT<br>VS |
| W | Линии и<br>элементы СВЧ<br>Антенны  | Ответвитель<br>Короткозамыкатель<br>Вентиль   | WE<br>WK<br>WS       |