

ФЕДЕРАЛЬНОЕ АГЕНТСТВО ЖЕЛЕЗНОДОРОЖНОГО ТРАНСПОРТА
Улан-Удэнский колледж железнодорожного транспорта -
филиал Федерального государственного бюджетного образовательного учреждения
высшего образования «Иркутский государственный университет путей сообщения»
(УУКЖТ ИрГУПС)



А.Н. Федулов

МЕТОДИЧЕСКИЕ РЕКОМЕНДАЦИИ
по выполнению контрольных работ дисциплины
ОП.04. Электронная техника

для специальности
27.02.03 Автоматика и телемеханика на транспорте (железнодорожном
транспорте)

*Базовая подготовка
среднего профессионального образования*

*Заочная форма обучения на базе
среднего общего образования*

Улан-Удэ - 2022

Электронный документ выгружен из ЕИС ФГБОУ ВО ИрГУПС и соответствует оригиналу

Подписант ФГБОУ ВО ИрГУПС Трофимов Ю.А.

00a73c5b7b623a969ccad43a81ab346d50 с 08.12.2022 14:32 по 02.03.2024 14:32 GMT+03:00

Подпись соответствует файлу документа



УДК 621.3(07)

ББК 31.2

Ф-348

Федулов А.Н.

Ф-348 О П . 0 4 Электронная техника: Методические рекомендации по выполнению лабораторных работ для обучающихся очной формы обучения специальности 27.02.03

Автоматика и телемеханика на транспорте (железнодорожном транспорте) / А.Н.

Федулов; Улан-Удэнский колледж железнодорожного транспорта ИрГУПС. – Улан-Удэ: Сектор информационного обеспечения учебного процесса УУКЖТ ИрГУПС, 2022. –19с.

В методическом пособии приводятся краткие теоретические сведения, пример выполнения работы и варианты заданий для лабораторных работ в соответствии с рабочей учебной программой ОП.04 Электронная техника.

Предназначено для обучения студентов 2 курса среднего профессионального образования.

УДК 621.3(07)

ББК 3 1 .2

Рассмотрено на заседании ЦМК протокол №8 от 18.04.22 и одобрено на заседании Методического совета колледжа протокол №5 от 20.04.22

© Федулов А.Н., 2022

©УУКЖТ

ИрГУПС, 2022

СОДЕРЖАНИЕ

Введение

Содержание дисциплины

Контрольные вопросы для самопроверки

Методические указания по выполнению контрольной работы

Требования по выбору варианта контрольной работы

Вопросы и задания к контрольной работе

Вопросы для подготовки к дифференцированному зачету по дисциплине

Список литературы

ВВЕДЕНИЕ

Настоящие рекомендации предназначены обучающимся заочного обучения специальности 27.02.03 Автоматика и телемеханика на транспорте (железнодорожном транспорте) колледжа для выполнения контрольной работы и подготовки к дифференцированному зачету.

Обязательным элементом изучения электроники и микропроцессорной техники является выполнение домашней контрольной работы.

В результате освоения учебной дисциплины обучающийся должен уметь:

- У1 – измерять параметры электронных схем;
- У2 – пользоваться электронными приборами и оборудованием.

В результате освоения учебной дисциплины обучающийся должен знать:

- 31 – принцип работы и характеристики электронных приборов;
- 32 – принцип работы микропроцессорных систем.

СОДЕРЖАНИЕ ДИСЦИПЛИНЫ

Раздел 1. Электронные приборы

Тема 1.1 Собственная и примесная проводимость полупроводников.

Физические основы образования и свойства $p-n$ перехода.

Емкость $p-n$ -перехода, пробой $p-n$ -перехода **а 1.1. Физические основы работы полупроводниковых приборов**

Тема 1.2. Полупроводниковые диоды. Тиристоры

Конструкция диодов.

Основные характеристики и параметры полупроводниковых диодов.

Классификация полупроводниковых диодов, условные обозначения.

Маркировка, применение.

Конструкция тиристоров.

Принцип действия тиристоров, классификация, условные обозначения.

Основные характеристики и параметры тиристоров, применение

Тема 1.3 Транзисторы. Интегральные микросхемы

Принцип действия, классификация транзисторов, условные обозначения.

Основные характеристики и параметры транзисторов.

Схемы включения биполярных транзисторов. Режимы работы.

Понятие об элементах, компонентах интегральных микросхем; активные и пассивные элементы. Уровень интеграции. Классификация интегральных микросхем, система обозначений

Тема 1.4. Полупроводниковые фотоприборы

Фоторезисторы, фотодиоды, фототиристоры, фототранзисторы, светодиоды: их принцип действия, условные обозначения, применение.

Полупроводниковые лазеры, принцип действия, применение.

Оптроны, принцип действия, условные обозначения, область применения.

Термисторы, принцип действия, условные обозначения, применение

Тема 1.5. Электронные усилители и генераторы

Классификация усилителей, структурная схема усилителя. Основные характеристики и параметры усилителей. Режимы работы усилителей.

Операционные усилители, интегральное исполнение, условное обозначение, применение.

Классификация электронных генераторов. Автогенератор типа RC. Схема, принцип работы. Стабилизация частоты генераторов. Кварцевый генератор.

Электрические импульсы. Классификация, основные параметры.

Генератор линейно-изменяющегося напряжения.

Раздел 2. Источники вторичного питания

Тема 2.1. Неуправляемые и управляемые выпрямители

Классификация выпрямителей.

Принцип действия однофазных выпрямителей, временные диаграммы напряжений, основные параметры.

Трехфазные выпрямители, принцип действия, временные диаграммы
Принцип действия управляемых выпрямителей. Временные диаграммы.
Применение.

Особенности трехфазных управляемых выпрямителей. Система управления выпрямителями

Тема 2.2. Сглаживающие фильтры

Назначение и классификация фильтров.

Сглаживающие фильтры с пассивными элементами: емкостные, индуктивные. Принцип действия. Коэффициент сглаживания.

Однозвенные и многозвенные фильтры.

Активные фильтры

Тема 2.3. Стабилизаторы напряжения и тока

Классификация стабилизаторов, применение. Принцип работы параметрического стабилизатора напряжения.

Принцип работы компенсационного стабилизатора напряжения.

Компенсационный стабилизатор тока

Раздел 3. Логические устройства

Тема 3.1. Логические элементы цифровой техники

Логические элементы И, ИЛИ, НЕ. Условные обозначения, таблицы истинности.

Логические элементы ИЛИ-НЕ, И-НЕ. Условные обозначения, таблицы истинности.

Элемент 2И-НЕ в интегральном исполнении, принцип работы

Тема 3.2. Комбинационные цифровые устройства

Комбинационные цифровые устройства: шифратор, дешифратор, мультиплексор, демультиплексор, полусумматор, сумматор. Условные обозначения, назначение выводов, применение

Тема 3.3. Последовательностные цифровые устройства

Последовательные цифровые устройства: триггер, счетчик, регистр.

Условные обозначения, назначение выводов, применение.

RS-триггер, JK-триггер, D-триггер, T-триггер; принцип работы, таблицы истинности

Раздел 4. Микропроцессорные системы

Тема 4.1. Полупроводниковая память

Назначение и классификация запоминающих устройств.

Статические, динамические, перепрограммируемые запоминающие устройства. Флэш

Тема 4.2. Аналогоцифровые и цифро-аналоговые устройства

Цифровая обработка электрических сигналов: дискретизация, квантование.

Принцип работы аналого-цифрового преобразователя, применение.

Принцип работы цифро-аналогового преобразователя, применение

Тема 4.3. Микропроцессоры

Структура процессора, назначение структурных блоков.

Архитектура процессоров. CISC-, RISC-, VLIW-процессоры.

Микропроцессоры, разновидности, применение.

Цифровые сигнальные процессоры, применение.

Микроконтроллеры, системы на кристалле, применение

КОНТРОЛЬНЫЕ ВОПРОСЫ ДЛЯ САМОПРОВЕРКИ.

1. Какие носители являются основными в различных областях транзисторов p-n-p?
2. Что происходит с запирающим слоем при смещении перехода в прямом направлении?
3. Какое влияние оказывает возникновение потенциального барьера p-n перехода на ток диффузии и ток дрейфа при отсутствии внешнего источника ЭДС?
4. Сколько валентных электронов должны иметь атомы донорной примеси?
5. Какие носители являются основными в различных областях транзисторов n-p-n?
6. Какова размерность параметра h_{22} в системе СИ?
7. Назовите основные материалы для изготовления полупроводниковых приборов?
8. Чем отличается включение в схему транзисторов типа p-n-p от транзисторов типа n-p-n?
9. Как изменится ток I_K в транзисторе, если эмиттерный переход включить в обратном направлении, сохранив величину питающих напряжений?
10. Что называют коэффициентом пульсаций?
11. Какое функциональное назначение аналоговых интегральных микросхем?
12. Какая архитектура обеспечивает более высокое быстродействие?
13. Какой режим обмена используется чаще всего?
14. Какой тип обмена обеспечивает более высокую скорость передачи информации?
15. Какая структура шин адреса и данных обеспечивает большее быстродействие?

МЕТОДИЧЕСКИЕ РЕКОМЕНДАЦИИ ПО ВЫПОЛНЕНИЮ КОНТРОЛЬНОЙ РАБОТЫ

Первым этапом выполнения контрольной работы является изучение по учебникам и учебным пособиям теоретического материала тех разделов программы, которые включены в данное задание. Успешное выполнение контрольной работы может быть достигнуто в том случае, если обучающийся представляет себе цель выполнения данной работы, поэтому важным условием является тщательная подготовка к выполнению контрольной работы.

Контрольная работа выполняется в тетради, страницы которой нумеруются. На каждой странице тетради следует оставлять поля шириной 4 см, а в конце тетради - 2-3 свободные страницы для написания рецензии (заключения) преподавателя. Все дополнительные страницы должны быть в тетради приклеены или вшиты. Работа выполняется в ученической тетради в клетку темными чернилами (синими, черными, фиолетовыми) через строчку.

В связи с достаточно активным использованием студентами персональных компьютеров разрешается выполнять контрольную работу в печатном виде, однако ее оформление также должно соответствовать существующим стандартам.

Работа выполняется аккуратно на листе формата А4 стандартным 14-м шрифтом с полуторным интервалом. Используются шрифты Times New Roman. Вопросы и заголовки желательно выделять курсивом и жирным шрифтом, заглавными буквами. Границы полей: левое – 3 см, правое – 1,5 см, нижнее и верхнее – 2,0 см. Одна печатная страница должна вмещать 30...40 строк текста, а в строке должно быть 60...64 печатных знака, включая пробелы. Текст печатается черным или синим цветом.

В работе не должно быть помарок, перечеркиваний. Опечатки, описки и графические неточности исправляются подчисткой или закрашиванием белой краской и нанесением на том же месте исправленного изображения машинописным способом, либо от руки чернилами или тушью того же цвета, что и исправляемый оригинал.

Все структурные элементы работы и главы ее основной части начинаются с новой страницы. Расстояние между разделами, подразделами и пунктами должно быть 4,5 интервала.

Абзацы в тексте начинают отступом, равным пяти печатным знакам.

После знаков препинания делается пробел, перед знаками препинания пробелов не делается. Перед знаком "тире" и после него делается пробел.

Знаки "дефис" и "перенос" пишутся без пробелов. Знаки "номер" (№) и "параграф" (§), а также единицы измерения от цифры отделяются пробелом. Знак градус (°) пишется с цифрой слитно, а градус Цельсия (°С) - отдельно. Знаки "номер", "параграф", "процент", "градус" во множественном числе не удваиваются и кавычками не заменяются.

Все страницы, формулы и таблицы нумеруются. Нумерация – сквозная (т.е. номер – один, два и т.д.). Нумерация страниц указывается без черточек в правом нижнем углу.

Работа должна быть выполнена аккуратно, четким, разборчивым почерком, в той же последовательности, в какой приведены вопросы домашнего задания. Перед каждым ответом на вопрос следует писать номер задания и его полную формулировку. Сокращения слов и подчеркивания в тексте не допускаются. Общий объем работы не должно превышать 24 страниц рукописного или 12 страниц машинописного текста.

Сокращение наименований и таблицы в задачах должны выполняться с учетом требований ЕСКД. При переносе таблиц следует повторить заголовки таблицы, указывая над ней «Продолжение таблицы» и ее номер. Единицы измерения указывать только в результирующих значениях.

В контрольной работе должны быть приведены условия задач, исходные данные и решения. Решение должно сопровождаться четкой постановкой вопроса (например, «Определяю ...»); указываться используемые в расчетах формулы с пояснением буквенных обозначений; выполненные расчеты и полученные результаты должны быть пояснены.

Вычисление абсолютных величин следует производить с точностью до первого десятичного знака (0,1), в процентах – до первого десятичного знака (0,1%); относительных величинах – до второго десятичного знака (0,01).

В конце работы приводится список использованной литературы, где сначала указываются нормативные документы (законы, указы, постановления, приказы, инструкции и т.д.), затем в алфавитном порядке – учебная литература и справочные пособия с указанием фамилии и инициалов автора, наименование источника, места и года его издания; затем ставится дата выполнения работы и подпись студента.

Титульный лист работы должен быть оформлен в соответствии с утвержденной формой, подписан, с указанием даты сдачи работы (см. образец)

На каждую контрольную работу преподаватель дает письменное заключение (рецензию) и выставляет оценки «зачтено» или «не зачтено». Не зачтенная работа возвращается студенту с подробной рецензией, содержащей рекомендации по устранению недостатков.

По получении проверенной контрольной работы студент должен внимательно ознакомиться с исправлениями на полях, прочитать заключение преподавателя, сделать работу над ошибками и повторить недостаточно усвоенный материал в соответствии с рекомендациями преподавателя. После этого студент выполняет работу повторно и отправляет вместе с первой на проверку.

Обучающиеся обязательно должны сдать контрольную работу на проверку не позднее, чем за 10 дней до экзамена или зачета. Без выполнения контрольной работы обучающийся не допускается до экзамена или зачета.

Контрольная работа № 1

ТРЕБОВАНИЯ ПО ВЫБОРУ ВАРИАНТА

Вопросы и задания контрольной работы определяются по предложенной таблице согласно присвоенного номера обучающемуся в списочном составе группы. **Контрольная работа №1 состоит из 6 теоретических вопросов и выполнения контрольного теста, который состоит из 10 вопросов.**
Выполнение теста: на предложенный вопрос теста, выбрать правильный ответ. Например – 1.а) или 2.б) и т.д

Таблица выбора варианта

№ по списку	Номера вопросов	Контрольный тест
1	1, 13, 35, 47, 59, 70	Выполнить контрольный тест
2	2, 14, 36, 48, 58, 69	Выполнить контрольный тест
3	3, 15, 37, 49, 57, 68	Выполнить контрольный тест
4	4, 16, 23, 36, 50, 65	Выполнить контрольный тест
5	5, 17, 24, 37, 51, 64	Выполнить контрольный тест
6	6, 18, 25, 38, 52, 63	Выполнить контрольный тест
7	7, 19, 26, 39, 53, 62	Выполнить контрольный тест
8	8, 20, 27, 40, 54, 61	Выполнить контрольный тест
9	9, 21, 28, 41, 55, 60	Выполнить контрольный тест
10	10, 22, 29, 42, 56, 69	Выполнить контрольный тест
11	11, 23, 30, 43, 57, 70	Выполнить контрольный тест
12	1, 12, 24, 31, 44, 58	Выполнить контрольный тест
13	2, 13, 25, 32, 45, 59	Выполнить контрольный тест
14	3, 14, 26, 33, 46, 60	Выполнить контрольный тест
15	4, 15, 27, 34, 47, 61	Выполнить контрольный тест
16	5, 16, 28, 35, 48, 62	Выполнить контрольный тест
17	6, 17, 29, 36, 49, 63	Выполнить контрольный тест
18	7, 18, 30, 37, 50, 64	Выполнить контрольный тест
19	8, 19, 31, 38, 51, 65	Выполнить контрольный тест
20	9, 20, 32, 39, 52, 66	Выполнить контрольный тест
21	10, 21, 33, 40, 53, 67	Выполнить контрольный тест
22	11, 22, 34, 41, 54, 68	Выполнить контрольный тест
23	12, 23, 35, 42, 55, 69	Выполнить контрольный тест
24	13, 24, 36, 43, 56, 70	Выполнить контрольный тест
25	1, 14, 25, 37, 44, 57	Выполнить контрольный тест
26	2, 15, 26, 38, 45, 58	Выполнить контрольный тест
27	3, 16, 27, 39, 46, 59	Выполнить контрольный тест
28	4, 17, 28, 40, 47, 60	Выполнить контрольный тест
29	5, 18, 29, 41, 48, 61	Выполнить контрольный тест
30	6, 19, 30, 42, 49, 62	Выполнить контрольный тест

ВОПРОСЫ И ЗАДАНИЯ К КОНТРОЛЬНОЙ РАБОТЕ.

1. Что изучает электроника?
2. Какая зона называется зоной проводимости?
3. Чем отличаются проводники и полупроводники?
4. В чем различие между полупроводниками и диэлектриками?
5. Какая проводимость называется собственной проводимостью?
6. В каких случаях полупроводники обладают примесной проводимостью?
7. Дайте определение процесса генерации.
8. В полупроводнике р-типа какие носители будут основными?
9. Охарактеризуйте уровень Ферми.
10. Почему р-п переход часто называют запирающим слоем?
11. Электронно-дырочный переход – это слой, обедненный или обогащенный носителями заряда?
12. Нарисуйте энергетическую диаграмму р-п перехода
13. Дайте характеристику обратимому и необратимому пробоем р-п перехода.
14. Какие пробой можно отнести к электрическим?
15. Какое напряжение называется прямым?
16. Дайте определение контактной разности потенциалов.
17. Движением каких носителей обусловлен диффузионный ток?
18. Какое явление называется инжекцией?
19. Объясните область применения стабилитрона.
20. Чем вызвано отклонение вольт-амперной характеристики диода от вольт-амперной характеристики р-п перехода?
21. Перечислите основные режимы работы транзисторов.
22. Какие факторы определяют усилительные свойства транзистора?
23. Какими отличительными особенностями характеризуются три схемы включения транзистора ?
24. Перечислите h - параметры транзистора, объясните их физический смысл и способ их экспериментального определения.
25. Почему процесс усиления по току не осуществляется в схеме включения транзистора с общей базой?
26. Объясните принцип работы полевого транзистора с р-п переходом и МДП-транзистора.
27. Укажите основные отличия полевых транзисторов от биполярных.
28. Изобразите и поясните статические стоковые характеристики полевых транзисторов.
29. Какие составляющие токов протекают в управляемом тиристоре?

30. Как меняется ВАХ триодного тиристора при изменении напряжения на управляющем электроде?
31. Начертите схему включения тиристора, выполняющего роль ключа.
32. Перечислите и охарактеризуйте усилители переменного тока.
33. Объясните принцип построения линии нагрузки.
34. Объясните назначение элементов усилительного каскада.
35. Как можно добиться значительного усиления входного напряжения?
36. Объясните причину возникновения линейных и нелинейных искажений сигнала.
37. Перечислите и охарактеризуйте режимы работы усилительного каскада.
38. Перечислите и охарактеризуйте виды межкаскадной связи.
39. Назначение и основные схемы включения операционного усилителя.
40. Какие бывают обратные связи в усилителях?
41. Сформулируйте условия самовозбуждения операционного усилителя.
42. Какова зависимость работы операционного усилителя от частоты?
43. Раздел «Источники вторичного питания»
44. Охарактеризуйте вторичные источники питания.
45. Приведите однофазную схему однополупериодного выпрямления.
46. Приведите однофазную схему двухполупериодного выпрямления с нулевым выводом.
47. Какие из эффективных параметров выпрямителей задаются потребителем?
48. Назовите достоинства и недостатки двухполупериодной схемы выпрямления с нулевым выводом.
49. Приведите и охарактеризуйте индуктивные фильтры. Как выбирается значение индуктивности?
50. Приведите и охарактеризуйте емкостные фильтры. Как выбирается значение индуктивности?
51. Как определяется коэффициент фильтрации?
52. Для каких целей применяются стабилизаторы напряжения?
53. Что является элементной базой микроэлектроники?
54. Приведите классификацию интегральных микросхем по функциональному назначению.
55. Объясните назначение триггера, счетчика, регистра.
56. Что характеризует степень интеграции микросхемы?
57. Охарактеризуйте работу многоэмиттерного транзистора.
58. С чем связана функциональная сложность больших интегральных схем (БИС)?
59. Запишите условное графическое обозначение, логическое уравнение и таблицу истинности логического элемента ИЛИ-НЕ.

60. Запишите условное графическое обозначение, логическое уравнение и таблицу истинности логического элемента И-НЕ.
61. Можно ли соединять между собой два (или более) выхода логических элементов?
62. Как работает счётчик импульсов?
63. От чего зависит количество триггеров в счётчике?
64. Перечислите и охарактеризуйте основные узлы ЭВМ.
65. Какие устройства относятся к периферийным устройствам?
66. Приведите примеры и объясните формы представления чисел (для примера взять число 178).
67. Перечислите основные характеристики микропроцессоров.
68. Объясните назначение регистра общего назначения и регистра аккумулятора.
69. Какой режим называют мультиплексным?
70. Объясните назначение программного обеспечения микропроцессоров.

Тест.

Вопрос 1. Какое из приведенных утверждений правильное ?

Варианты ответа:

- а) Электронно-дырочный переход - это слой, обеднённый носителями заряда;
- б) Электронно-дырочный переход - это слой, обогащённый носителями заряда;

Вопрос 2. Какой из приведенных пробоев является необратимым?

Варианты ответа:

- а) лавинный;
- б) туннельный;
- в) тепловой.

Вопрос 3. Какая схема включения биполярного транзистора обеспечивает наибольшее усиление мощности?

Варианты ответа:

- а) схема с общим коллектором;
- б) схема с общим эмиттером;
- в) схема с общей базой.

Вопрос 4. Какой из приведенных униполярных транзисторов закрывается сразу после отключения питающего напряжения ?

Варианты ответа:

- а) с управляющим р-п переходом;
- б) МДП структуры с индуцированным каналом;
- в) МДП структуры с встроенным каналом.

Тест 5. В каком режиме работает усилительный каскад, если рабочая точка расположена на переходной характеристике на участке линейной зависимости?

Варианты ответа:

- а) режим А;
- б) режим В;
- с) режим С.

Вопрос 5. Какой тип межкаскадной связи присутствует в усилителе низкой частоты?

Варианты ответа:

- а) по переменной составляющей;
- б) гальваническая.

Вопрос 6. Чем обусловлены нелинейные искажения в усилителе?

Варианты ответа:

- а) появлением высших гармоник в выходном сигнале;
- б) наличием реактивных элементов в схеме усилителя;
- в) зависимостью коэффициента усиления от частоты.

Вопрос 7. Какие из перечисленных характеристик цифровых интегральных схем относятся к статическим характеристикам?

Варианты ответа:

- а) передаточные характеристики;
- б) амплитудно-временные характеристики;
- в) формирующие характеристики.

Вопрос 8. Какой из перечисленных генераторов относится к генератору синусоидальных колебаний?

Варианты ответа:

- а) генератор напряжения прямоугольной формы;
- б) генератор ступенчато изменяющегося напряжения;
- в) RC-генератор.

Вопрос 9. Какое число в двоичной системе счисления будет иметь вид 10110010?

Варианты ответа:

- а) 245;
- б) 178;
- в) 98.

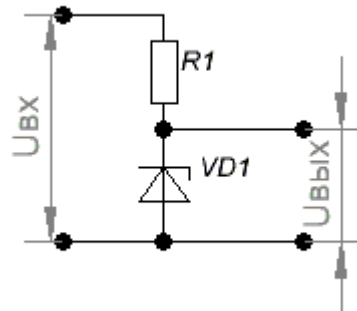
Вопрос 10. Пленочные ИМС, представляющие собой изолирующую основу, на поверхности которой все элементы и межсоединения сформированы в виде послойно нанесенных пленок, содержат:

Варианты ответов:

- а) только пассивные элементы;
- б) только активные элементы;
- в) и пассивные, и активные элементы

Контрольная работа № 2

Расчёт параметрического стабилизатора напряжения (источника опорного напряжения).



Для расчёта стабилизатора, как правило, используются только два параметра — $U_{ст}$ (напряжение стабилизации), $I_{ст}$ (ток стабилизации), при условии что ток нагрузки равен или меньше тока стабилизации.

Для простого расчёта стабилизатора на примере будем использовать следующие параметры:

- Входное напряжение 10 В
- Выходное напряжение 6,8 В
- Ток нагрузки 10 мА

Из справочника выбираем близкий по параметрам стабилитрон:

КС168А $U_{ст}=6.8В$ $I_{ст}=10мА$ | $P_{max} = 300 мВт$ $U_{ст min}=6.12В$ $U_{ст max}=7.48В$
 $I_{ст min}=3мА$ $I_{ст max}=45мА$ $T_k max=125^\circ$

Расчет:

- Вычисляем напряжение падающее на балластном резисторе R1:
 $U_{r1} = U_{вх} - U_{вых} = 10 - 6.8 = 3.2 В$
- Определяем сопротивление R1:
 $R1 = U_{r1} / I_{ст} = 3.2 / 0.01$ (из справочника) = 320 Ом
- Вычисляем минимальную мощность резистора:
 $P_{r1} = U_{r1} * I_{ст} = 3.2 * 0,010 = 0,032 Вт$
- Следует учитывать, что кроме тока стабилитрона через резистор протекает еще и ток нагрузки, поэтому, мощность резистора выбираем в два раза большую:

$$P_{r1} = 0,032 * 2 = 0,064 Вт$$

По ближайшему номинальному ряду (в большую сторону) это соответствует мощности 0,125 Вт.

Таблица вариантов.

№	Стабилитрон	Вар	
1	КС156А	Поря	
2	КС133А	дков	
3	Д814А	ый	
4	Д814Б	но	
5	Д814В	мер	
6	Д818А	по	
7	Д814Г	жур	
8	2С133А	на	
9	2С139А	лу	
10	2С147А		
11	КС102А		
12	КС104А		
13	Д808		
14	Д809		
15	Д810		
16	Д811		
17	Д808		
18	Д808		
19	Д808		
20	Д813		
21	Д817А		
22	Д813Г		
23	Д818Г		

Согласно своего варианта выполнить расчет стабилизатора, нарисовать его схему и построить кривую ВАХ стабилитрона.

ВОПРОСЫ ДЛЯ ПОДГОТОВКИ К ЭКЗАМЕНУ

1. Какие носители являются основными в различных областях транзисторов p-n-p?
2. Что происходит с запирающим слоем при смещении перехода в прямом направлении?
3. Какое влияние оказывает возникновение потенциального барьера p-n перехода на ток диффузии и ток дрейфа при отсутствии внешнего источника ЭДС?
4. Сколько валентных электронов должны иметь атомы донорной примеси?
5. Какие носители являются основными в различных областях транзисторов n-p-n?
6. Какова размерность параметра h_{22} в системе СИ?
7. Назовите основные материалы для изготовления полупроводниковых приборов?
8. Чем отличается включение в схему транзисторов типа p-n-p от транзисторов типа n-p-n?
9. Как изменится ток I_K в транзисторе, если эмиттерный переход включить в обратном направлении, сохранив величину питающих напряжений?
10. В каких единицах должны быть выражены величины I_0 , U_0 , C_0 при расчёте коэффициента пульсаций по формуле $\rho_0 = (300 I_0) / (U_0 C_0)$
11. Как необходимо изменить величину L и C в фильтре, чтобы величина пульсаций уменьшилась?
12. Сложный выпрямитель содержит следующие блоки: трансформатор, диодный преобразователь, сглаживающий фильтр, стабилизатор постоянного напряжения, систему управления вентилями. Сколько блоков может содержать самый простой выпрямитель?
13. Для какой цели в параметрических стабилизаторах применяется последовательное соединение стабилитронов?
14. Чем объяснить уменьшение напряжения на выходе выпрямителя при увеличении тока в нагрузке?
15. Как изменятся $U_{вых}$ и $I_{вых}$ выпрямителя, если увеличить R_n ?
16. Как необходимо изменить величину L и C в фильтре, чтобы величина пульсаций уменьшилась?
17. Что называют коэффициентом пульсаций?

18. Какие основные логические операции, реализованные на микросхемах, используются наиболее часто?
19. Какие свойства присущи цифровым схемам?
20. Какие поданы сигналы на инверсных входах асинхронного RS триггера, если на его выходах $\bar{Q} = 0$, $Q = 1$?
21. Что будет на выходе ТТЛ элемента 2И-НЕ, если на один из входов подан сигнал х, а другой вход - свободный?
22. Какое функциональное назначение аналоговых интегральных микросхем?
23. Чем определяется степень интеграции микросхем?
24. Как обозначается операция дизъюнкция?
25. Какие схемно-технологические варианты интегральных схем построены на основе полевых транзисторов?
26. Чем осуществляется изменение состояния асинхронных триггеров?
27. Что такое коэффициент разветвления по выходу?
28. Какие свойства присущи цифровым схемам?
29. Какой режим обмена предполагает отключение процессора?
30. Микропроцессорная система какого типа не обеспечивает управление внешними устройствами?
31. Разрядность какой шины прямо определяет быстродействие микропроцессорной системы?
32. Какой режим обмена обеспечивает наибольшую скорость передачи информации?
33. Какая архитектура обеспечивает более высокое быстродействие?
34. Какой режим обмена используется чаще всего?
35. Какой тип обмена обеспечивает более высокую скорость передачи информации?
36. Какая структура шин адреса и данных обеспечивает большее быстродействие?

СПИСОК ЛИТЕРАТУРЫ

Основные источники:

1. Берикашвили В.Ш., Электронная техника [Текст]: Учебное пособие для студентов среднего проф. образования / В.Ш. Берикашвили, А.К. Черепанов — 5-е изд. перераб. - М.: Издательский центр «Академия», 2009. — 336 с.
2. Горшков Б.С., Электронная техника [Текст]: Учебное пособие для сред проф. образования / Б.С. Горшков, А.Б. Горшков — 3-е изд., стер. - М.: Издательский центр «Академия», 2011. — 364 с.

Дополнительные источники:

1. Москатов Е. А. Основы электронной техники [Текст]: Учебное пособие / Е. А. Москатов. — Ростов н/Д: Феникс, 2010. — 378 с.

2. Акимова Г.Н. Электронная техника [Текст]: Учебное пособие / Г.Н. Акимова - М.: Маршрут, 2009. – 34 с.
3. Бодиловский В.Г. Электронные приборы и усилители на железнодорожном транспорте [Текст]: Учебное пособие / В.Г. Бодиловский - М.: Транспорт, 1995. – 226с.
4. Жеребцов И.П. Основы электроники [Текст]: Учебное пособие / И.П. Жеребцов - Л.: Энергоатомиздат, 1989. – 703с.
5. Калабеков Б.А. Цифровые устройства и микропроцессорные системы [Текст]: Б.А. Калабеков - М.: Горячая линия — Телеком, 2000. – 164с.
6. Лачин В.И. Электроника [Текст]: / В.И. Лачин, Н.С. Савёлов — 4-е изд. - Ростов н/Д.: Изд-во «Феникс», 2004. – 389с.
7. Либерман Ф.Я. Электроника на железнодорожном транспорте [Текст]: Учебное пособие /Ф.Я. Либерман - М.: Транспорт, 1997. – 304с
8. Мизерная З.А. Электронная техника [Текст]: Учебное пособие / З.А. Мизерная - М.: Маршрут, 2006. – 386с.
9. Касаткин А.С. Электротехника [Текст]: учеб. для вузов / А.С. Касаткин, М.В. Немцов. - 11-е изд., стер.; - М. : Академия, 2007. - 539 с.
10. Касаткин А.С. Электротехника [Текст]: учеб. для вузов / А.С. Касаткин, М.В. Немцов. - 9-е изд., стер. ; - М. : Academia, 2005. - 639 с.
11. Немцов М.В. Электротехника [Текст] : учеб. пособие для сред. учеб. заведений / М.В. Немцов, И.И. Светлакова. - Ростов н/Д : Феникс, 2004. - 572 с.
12. Григораш О.В. Электротехника и электроника [Текст]: учеб. для вузов / О.В. Григораш, Г.А. Султанов, Д.А. Нормов. - Ростов н/Д : Феникс, 2008. - 462 с
13. Лоторейчук Е.А. Теоретические основы электротехники [Текст]: учеб. для студ. учреждений сред. проф. образования / Е.А. Лоторейчук. - М. : Форум: Инфра-М, 2008. - 316 с.
14. Федорченко А. А. Электротехника с основами электроники [Текст]: учеб. для учащ. проф. училищ, лицеев и студ. колледжей / А. А. Федорченко, Ю. Г. Синдеев. - 2-е изд. - М. : Дашков и К°, 2010. - 415 с.
15. Катаенко Ю. К. Электротехника [Текст]: учеб. пособие / Ю. К. Катаенко. - М. : Дашков и К° ; Ростов н/Д : Академцентр, 2010. - 287 с.
16. Москаленко В.В. Электрический привод [Текст]: Учеб. пособие для сред. проф. образования / В.В. Москаленко. - М. : Мастерство, 2000. - 366 с.
17. Савилов Г.В. Электротехника и электроника [Текст]: курс лекций / Г.В. Савилов. - М. : Дашков и К°, 2009. - 322 с.
18. Синдеев Ю. Г. Электротехника с основами электроники [Текст] : учеб. пособие для проф. училищ, лицеев и колледжей / Ю. Г. Синдеев. - Изд. 12-е, доп. и перераб. ; - Ростов н/Д : Феникс, 2010. - 407 с.

Интернет-ресурсы:

1. «Электроника-инфо» // Форма доступа: electronica.nsys.by/pages
2. «Электро» – журнал.// Форма доступа: www.elektro.elekrtozavod.ru