

ФЕДЕРАЛЬНОЕ АГЕНТСТВО ЖЕЛЕЗНОДОРОЖНОГО ТРАНСПОРТА
Улан-Удэнский колледж железнодорожного транспорта -
филиал Федерального государственного бюджетного образовательного учреждения
высшего образования «Иркутский государственный университет путей сообщения»
(УУКЖТ ИрГУПС)



С.В. Савельева

МЕТОДИЧЕСКИЕ УКАЗАНИЯ

по выполнению домашней контрольной работы для студентов-заочников
ПМ. 03 Организация и проведение ремонта и регулировки устройств и приборов систем сигнализации, централизации и блокировки (СЦБ) и железнодорожной автоматики и телемеханики (ЖАТ)
МДК.03.01. Технология ремонтно-регулирующих работ устройств и приборов систем СЦБ и ЖАТ

для специальности

27.02.03 Автоматика и телемеханика на транспорте
(железнодорожном транспорте)
*базовая подготовка
среднего профессионального образования*

Улан-Удэ 2023

УДК 80
ББК 81.2
С – 26

Савельева С.В.

С МДК.03.01. Технология ремонтно-регулирующих работ устройств и приборов систем СЦБ и ЖАТ [Текст]: Методические указания для домашней контрольной работы для студентов-заочников специальности 27.02.03 Автоматика и телемеханика на транспорте (железнодорожном транспорте) / Савельева С.В.; Улан-Удэнский колледж железнодорожного транспорта ИрГУПС. – Улан-Удэ: Сектор информационного обеспечения учебного процесса УУКЖТ ИрГУПС, 2023. – 39 с.

Методические указания предназначены для обучающихся профессиональных образовательных организаций железнодорожного транспорта. Материал указаний содержит краткие теоретические сведения по курсу, описание заданий на контрольные работы, рекомендации по выполнению и ссылки на рекомендуемую литературу. В пояснительной записке приведён перечень формируемых общих и профессиональных компетенций, а также знаний и умений

УДК 80
ББК 81.2

Рассмотрено на заседании ЦМК протокол № 9 от 15.05.2023 и одобрено на заседании Методического совета колледжа протокол №5 от 17.05.23

© Савельева С.В., 2023

©УУКЖТ ИРГУПС, 2023

Введение

Методические указания и контрольные задания (далее - методические указания) разработаны в соответствии с рекомендациями по разработке методических указаний и контрольных заданий для студентов-заочников образовательных учреждений среднего профессионального образования и предназначены студентам заочной формы обучения по специальности 27.02.03. Автоматика и телемеханика на транспорте (железнодорожный транспорт) для освоения программы МДК 03 Ремонтно-регулирующие работы устройств и приборов систем СЦБ и ЖАТ

В результате освоения МДК студент должен:

ОК 01. Выбирать способы решения задач профессиональной деятельности применительно к различным контекстам

ОК 02. Использовать современные средства поиска, анализа и интерпретации информации и информационные технологии для выполнения задач профессиональной деятельности

ОК 04. Эффективно взаимодействовать и работать в коллективе и команде

ОК 09. Пользоваться профессиональной документацией на государственном и иностранном языках

ПК.3.1. Производить разборку, сборку и регулировку приборов и устройств СЦБ.

ПК.3.2. Измерять и анализировать параметры приборов и устройств СЦБ

ПК.3.3. Регулировать и проверять работу устройств и приборов СЦБ

иметь практический опыт:

- разборки, сборки, регулировки и проверки приборов и устройств СЦБ;

уметь:

- измерять параметры приборов и устройств СЦБ;

- регулировать параметры приборов и устройств СЦБ в соответствии с требованиями эксплуатации;

- анализировать измеренные параметры приборов и устройств СЦБ;

- проводить тестовый контроль работоспособности приборов и устройств СЦБ;

- разрабатывать алгоритм поиска неисправностей в системах ЖАТ;

- работать с микропроцессорной многофункциональной КТСМ;
- прогнозировать техническое состояние изделий оборудования, устройств и систем ЖАТ на участках железнодорожных линий 1-5-го класса с целью своевременного проведения ремонтно-восстановительных работ и повышения безаварийности эксплуатации;

знать:

- конструкцию приборов и устройств СЦБ;
- принцип работы и эксплуатационные характеристики приборов и устройств СЦБ;
- технологию разборки и сборки приборов и устройств СЦБ;
- технологию ремонта и регулировки приборов и устройств СЦБ;
- правила, порядок организации и проведения испытаний устройств и проведения электротехнических измерений;
- характерные виды нарушений нормальной работы устройств и способы их устранения

Для оказания помощи студентам в организации их самостоятельной работы над освоением учебного материала в конце каждой темы приводятся методические указания.

В процессе изучения МДК выполняются три контрольные работы. Задания по контрольной работе представлены в таблицах 2 и 3. Номер варианта контрольной работы – номер в журнале.

Контрольные работы выполняются в тетради или электронном виде с соблюдением установленных правил.

Примерный тематический план дисциплины

Таблица 1

№ п,п	Наименование разделов и тем	Количество аудиторных часов при очной форме обучения		
		всего	в том числе практических занятий	в том числе лабораторных занятий
Тема 1.1.	Аппаратура систем СЦБ и ЖАТ	36	6	4
Тема 1.2	Порядок выполнения ремонтно-регулирующих работ устройств и приборов систем СЦБ и ЖАТ	16	2	2

Методические указания по освоению темы 1.1. Аппаратура систем СЦБ и ЖАТ

В результате изучения данной темы необходимо знать конструкцию и принцип действия реле СЦБ, трансмиттеров, трансформаторов, фильтров, датчиков, преобразователей частоты, а также устройство и алгоритм работы рельсовых цепей.

Особенности конструкции приборов и принцип их работы рассмотрены на примере реле типа НМШ. На рисунке 1 представлены монтажная, лицевая сторона реле типа НМШ и маркировка завода изготовителя.



Рис.1. Монтажная, лицевая сторона и маркировка завода изготовителя реле НМШ2-4000

Буква Н в маркировке означает, что реле нейтральное, т.е. работа реле не зависит от полярности питающего напряжения, М - малогабаритное, т.е. 3 поколения, Ш – штепсельное, т.е. имеет штепсельный разъем для установки в розетку, цифра 2 означает, что контактная система состоит из четырех полных групп на переключение (тройников), число 4000 означает наличие в электромагнитной системе двух обмоток сопротивлением по 2000Ом каждая, что в сумме даст 4000 Ом, Внешний вид реле представлен на рисунке 2, эскиз электромагнитной системы на рисунке 3.

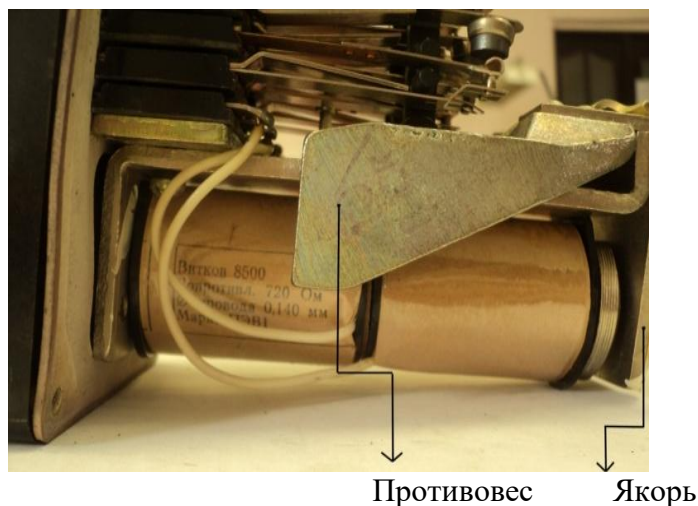


Рис. 2. Реле типа НМШ

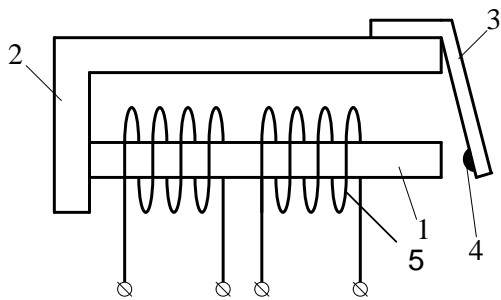


Рис. 3. Эскиз электромагнитной системы реле типа НМШ.

На принцип работы электромагнитных реле влияет конструкция электромагнитной системы. Электромагнитная система любого реле типа НМШ (Рис.3) состоит из магнитных элементов: сердечника (1), Г – образного ярма (2), якоря (3) и электрических - обмоток катушек (5). Бронзовый упор на якоре (4) исключает его залипание. На рисунке 4 представлена принципиальная электрическая схема реле типа НМШ и условно-графическое изображение (УГИ) таких реле в релейных схемах.

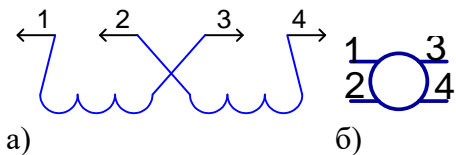


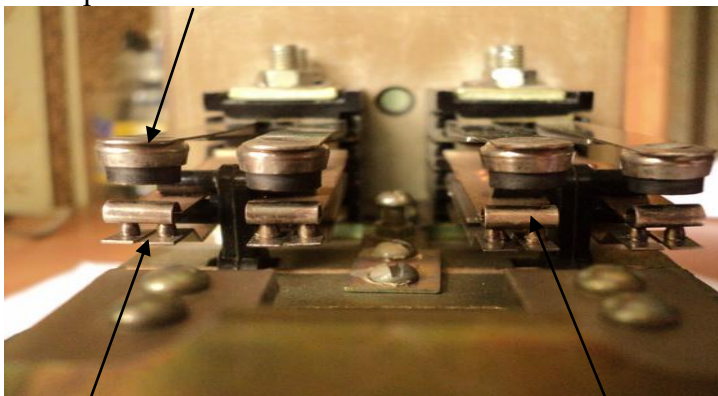
Рис. 4. а) электрическая схема НМШ б) УГИ НМШ

Якорь управляет контактной системой (рис.5). Контактную систему образуют группы контактов, состоящие из трех или двух контактов.

Наклеп фронтовых (замыкающих) контактов изготавливают из графита с серебряным наполнением, размещаемых в металлической чашечке, общих (подвижных) и тыловых (размыкающих) - из серебра.

Сочетание графит-серебро исключает возможность сваривания фронтовых контактов с общими при пропускании по ним тока в несколько раз превышающего номинальный. Исключение сваривания контактов – одно из требований к реле 1-го класса надежности.

Фронтной контакт



Тыловой контакт

Общий контакт

Рис.5. Контактная система реле типа НМШ

При отсутствии тока в обмотках реле, якорь (под действием силы тяжести противовеса) находится в отпущенном положении. Общие (подвижные) контакты замкнуты с тыловыми (рис. 5). При прохождении тока через обмотки, намагничивается сердечник, якорь притягивается к сердечнику, тяги перемещаются вверх, размыкая тыловые и замыкая общие контакты с фронтowymi (рис.6).

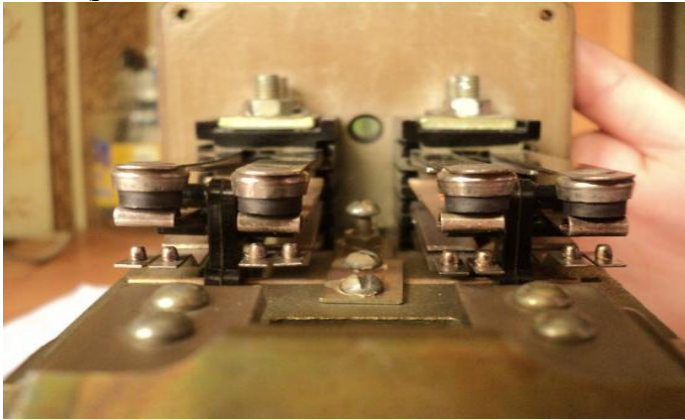


Рис. 6. Состояние контактов при наличии тока в обмотках

Принципиальные схемы, принцип работы и назначение аппаратуры рельсовых цепей рассмотрены на примере неразветвленной фазочувствительной рельсовой цепи (ФРЦ) частотой 25Гц с комбинированным питанием и наложением кода АЛС на участках с автономной тягой.

Нормальный режим работы РЦ . Когда ФРЦ работает в нормальном режиме, т.е. рельсовая линия (РЛ) с целыми рельсовыми нитями РН1 и РН2 свободна и маршрут не задан, то с питающего конца (ПК) поступает непрерывное питание через тыловой контакт реле 1ПКВ и фронтowej контакт повторителя путевого реле 1П1 (Рис. 7). На релейном конце (РК) путевое реле 1П работает непрерывно, получая питание по следующим цепям:

- А. ПХЛ-т.к.1ПКВ- FU1-И ПТ- FU1-ОХЛ
- ПХЛ- фр.к. 1П1 -FU1-И ПТ- FU1-ОХЛ
- В. “+”И ПТ –R_о- РН2- И ИТ- РН1-И ПТ “-”
- С. “+”И ИТ- т.к 1ПРТ- путевая обмотка 1П-И ИТ“-”

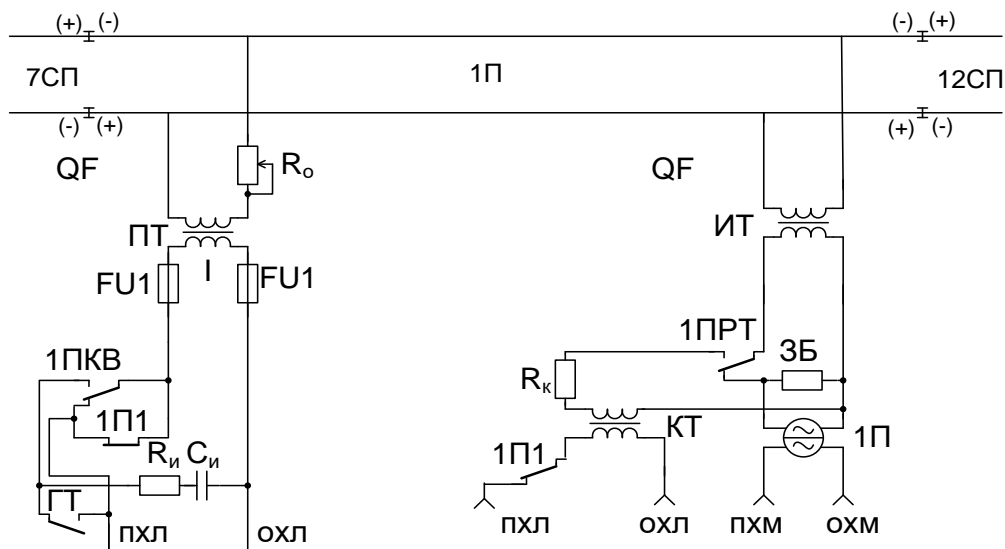


Рис. 7. Принципиальная схема РЦ в нормальном режиме при непрерывном питании.

При задании маршрута четному поезду начинает работать в кодовом режиме групповое трансмиттерное реле ГТ и при вступлении поезда на предыдущую секцию 12СП реле 1ПКВ включается и замыкает свой фронтонный контакт. С ПК комбинация кодового и непрерывного тока (Рис. 8). Путевое реле включено и получает питание по цепям:

- А. ПХЛ-ф.к.ГТ-ф.к.1ПКВ- FU1-И ПТ- FU1-ОХЛ
- ПХЛ- фр.к. 1П1 - FU1-И ПТ- FU1-ОХЛ
- В. “+”И ПТ-R₀- РН2- И ИТ- РН1-И ПТ “-”
- С. “+”И ИТ- т.к 1ПРТ-1П-И ИТ“-”

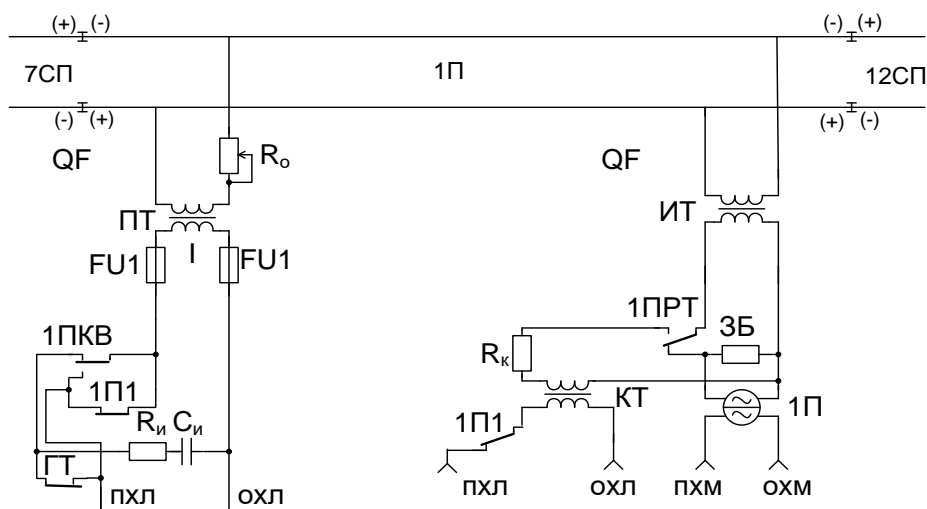


Рис. 8. Принципиальная схема РЦ в нормальном режиме при комбинированном питании.

При вступлении 1 колесной пары на РК РЦ переходит в шунтовой режим работы, т.е. ток замыкается через колесные пары (КП). Выключается путевое реле 1П, замыкает свой тыловой контакт его повторитель реле 1П1 (Рис. 9). Непрерывное питание перестает поступать в РЛ. В Голову поезда идут импульсы кода АЛС через фронтонный контакт реле ГТ и фронтонный контакт реле 1ПКВ по цепям:

- А. ПХЛ-ф.к.ГТ-ф.к.1ПКВ- FU1-И ПТ- FU1-ОХЛ
- В. “+”И ПТ -R₀- РН2- КП- РН1-И ПТ “-”

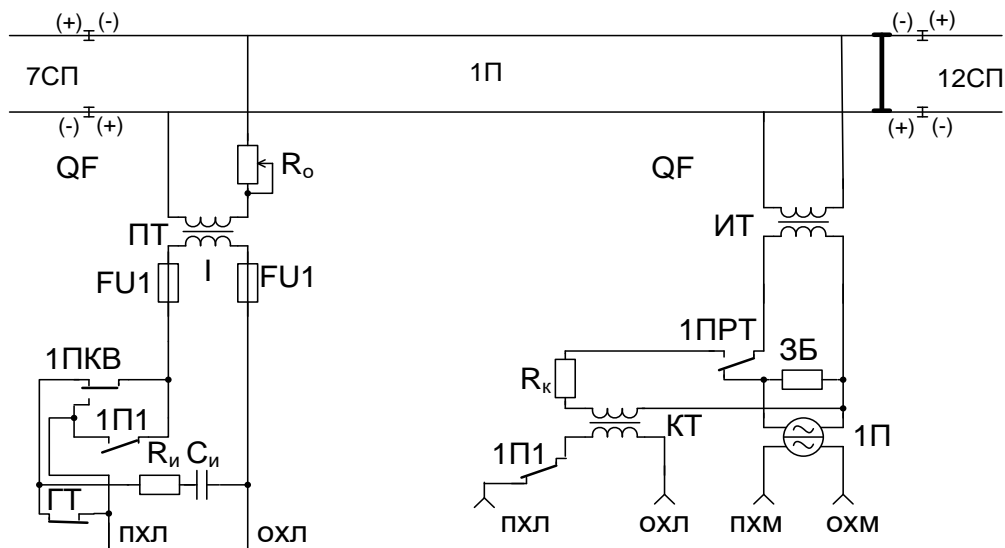
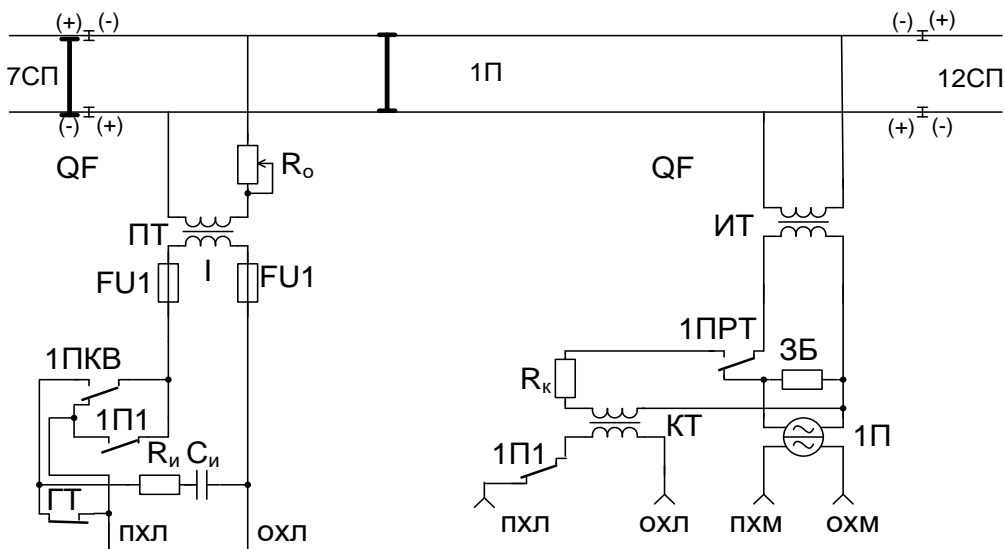


Рис. 9. Принципиальная схема РЦ в шунтовом режиме с кодом АЛС с ПК.

Когда первая колесная пара вступает на следующую секцию 7СП. Выключается реле 1ПКВ и замыкается его тыловой контакт (Рис.10). В РЛ перестает поступать кодовое питание и через тыловой контакт 1ПКВ поступает непрерывное. Путевое реле данной РЦ выключено.

А.ПХЛ-т.к.1ПКВ- FU1-И ПТ- FU1->ОХЛ

В. “+”И ПТ –Rо- RH2- КП- RH1-И ПТ “-”



С момента освобождения данной РЦ от непрерывного питания включается путевого реле (Рис.11) по цепям:

А.ПХЛ-т.к.1ПКВ- FU1-И ПТ- FU1-ОХЛ

В. “+”И ПТ –Rо- RH2- И ИТ- RH1-И ПТ “-”

С. . “+” I ИТ- т.к 1ПРТ-1П-I ИТ“-”

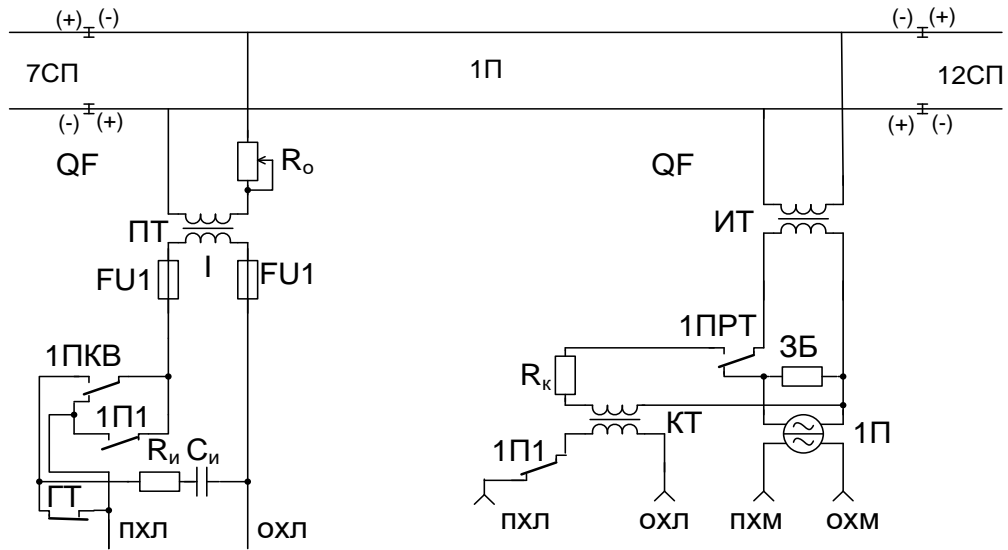


Рис. 11. Принципиальная схема РЦ в нормальном режиме.

Путевое реле включается и включается его повторитель и через его фронтонный контакт также начинает поступать непрерывное питание (Рис. 7)

Если РЦ свободна, задан маршрут для нечетного поезда и поезд на секции 7СП путевое реле включено (Рис.7).

При вступлении первой колесной пары на питающий конец данной секции выключается реле 1П, общие контакты его повторителя замыкаются с тыловыми, подключая трансформатор КТ. Реле 1ПРТ начинает работать в кодовом режиме (Рис. 12). В голову поезда идет код АЛС с релейного конца по цепям:

- А. “+” II КТ- I ИТ- ф.к. 1ПРТ-Rк>II КТ “-“
- Б. “+” II ИТ - РН1 - КП -РН2- II ИТ “-“

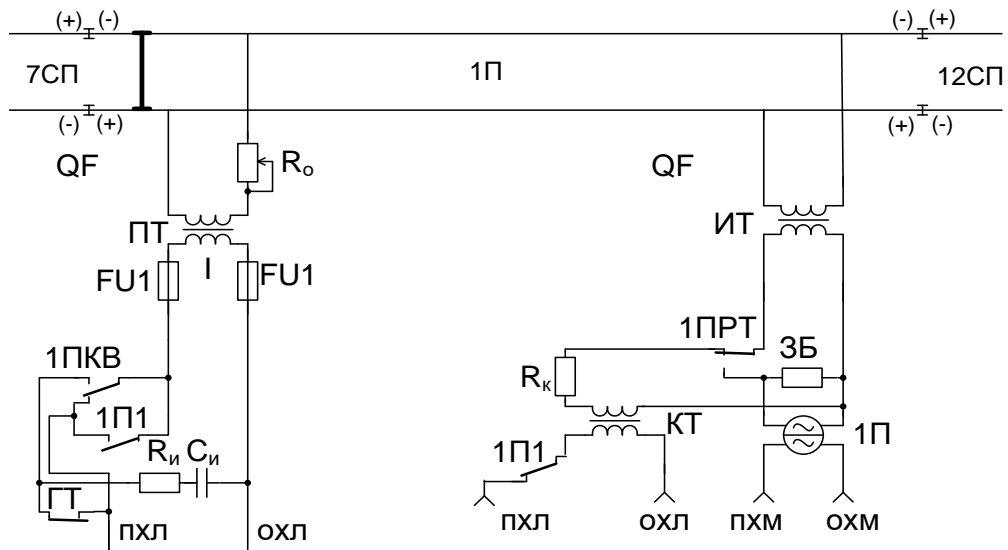


Рис. 12. Принципиальная схема РЦ в шунтовом режиме с кодом АЛС с РК.

Первая колесная пара вступает на следующую секцию 12СП. Перестает работать реле 1ПРТ, замыкается его тыловой контакт (Рис.13), перестает поступать код АЛС, подготавливается непрерывное питание.

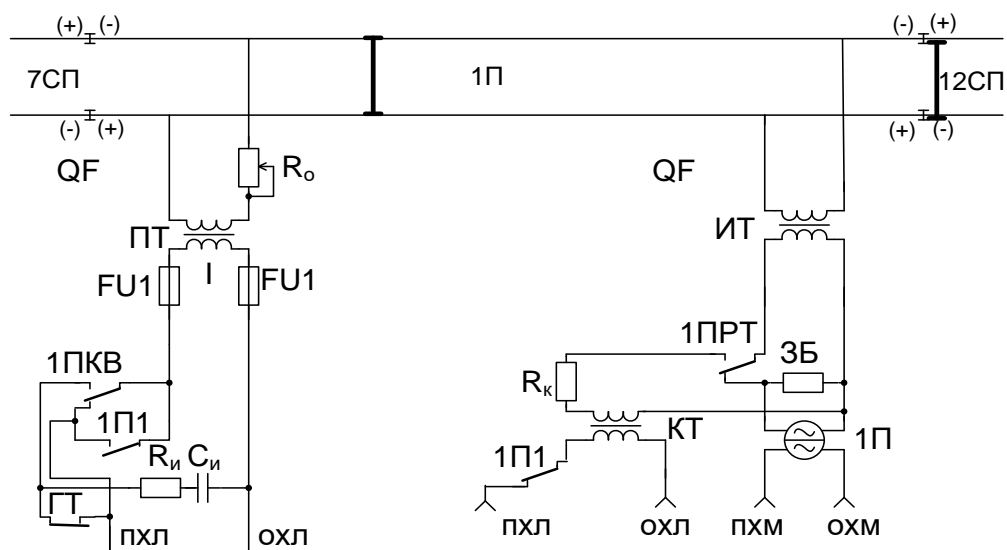


Рис. 13. Принципиальная схема РЦ в шунтовом режиме

Когда последняя колесная пара освобождает данную РЦ включается путевое реле (Рис.7).

Перечень аппаратуры отражен в таблице 1

Таблица 1

Буквенное обозначение	Название	Назначение
ГТ	Группа контактов на замыкание группового транзитного реле	Кодирующая аппаратура (КА) - преобразует непрерывное питание в кодовое
1П1	Группа контактов на замыкание (размыкание) повторителя путевого реле	Обеспечивает непрерывное питание при нахождении поезда на предыдущей секции при входном РК (подключает питание на кодовый трансформатор при вступлении поезда на ПК)
1ПКВ	Группа контактов на переключение кодово-включающего реле	КА - переключает с непрерывного питания на кодовое при вступлении поезда на предыдущую секцию при входном РК и обратно на непрерывное при вступлении на следующую
FU1	разрядники	Защитная аппаратура (ЗА) – защищает приборы ПК и РК от импульсных перенапряжений
ПТ	Путевой трансформатор	Согласующая аппаратура (СА) – согласует сопротивление аппаратуры ПК с сопротивлением рельсовой линии

Ro	Резистор ограничитель	ЗА – защищает аппаратуру ПК в режиме короткого замыкания (шунтирования ПК)
QF	АВМ автоматический выключатель многократного действия	ЗА - защищает от влияния асимметрии тягового тока
ИТ	Изолирующий трансформатор	СА - согласует сопротивление аппаратуры РК с сопротивлением рельсовой линии
1ПРТ	Группа контактов на переключение трансмиттерного реле	КА – переключает с непрерывного питания на кодовое при вступлении на ПК и обратно на непрерывное при вступлении на следующую секцию
1П	Путевое реле	Приемник – принимает сигнальный ток
КТ	Кодовый трансформатор	СА – согласует сопротивление ПЧП с сопротивлением I обмотки ИТ
ЗБ	Защитный блок	ЗА – защищает путевое реле от помех тока 50 Гц
Си, Ри	Конденсатор, резистор искрогашения	ЗА - защищают контакты реле ГТ от образования искры (от подгара)

Вопросы для самоконтроля





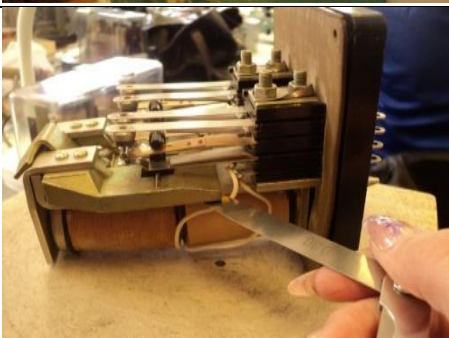
1. Элементы магнитной части электромагнитной системы электромагнитных реле.
2. Элементы электрической части электромагнитной системы электромагнитных реле.
3. Материал наклепов реле.
4. Состояние контактной системы при отсутствии напряжения на обмотках реле.
5. Состояние контактной системы при наличии напряжения на обмотках реле.
6. Принцип работы РЦ в нормальном режиме.
7. Принцип работы РЦ в шунтовом режиме.
8. Назначение кодирующей аппаратуры РЦ.
9. Назначение согласующей аппаратуры РЦ.
10. Назначение защитной аппаратуры РЦ.
11. Назначение путевого реле.

Методические указания по освоению темы 1.2. Порядок выполнения ремонтно-регулировочных работ устройств и приборов систем СЦБ и ЖАТ

Механические параметры магнитной системы реле типа НМШ, их норма и порядок проверки представлены в таблице 2




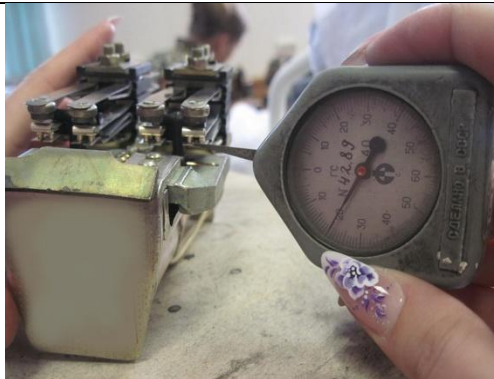
Таблица 2


№п/п	Наименование параметра	Норма, мм	Порядок проверки	Поясняющий рисунок
1	Зазор между полюсом сердечника и якорем	не менее 0,2	- прижать якорь - заложить щуп 0,2мм под упор (штифт на якоре) (При несоответствии за-	

			зора норме реле разбирается на запчасти)	
2	Люфт якоря вдоль призмы ярма	0,1-0,5	Закладывать щупы 0,1мм 0,5мм (При несоответствии норме регулировать люфт подбором скобы)	
3	Зазор между якорем и скобой	0,05-0,15	Закладывать щупы 0,05мм 0,15мм (При несоответствии норме отрегулировать ослабив винты, крепящие скобу, заложить щуп 0,08мм, прикрутить скобу, при необходимости подбить молотком)	
4	Ход якоря, измеренный под упором	не менее 0,35	-подложить под упор якоря щуп 0,35 мм -прижать якорь -оценить состояние общих и фронтальных контактов (при отсутствии замыкания общих контактов с фронтальными, реле разбирается)	
5	Зазор между упорным винтом противовеса и ярмом при отпущенном якоря	0,3-0,5	Закладывать щупы 0,3мм 0,5мм (при несоответствии норме регулировку зазора производить вращением винта по часовой, если менее 0,3мм и против если более 0,5мм, после чего закрепить его контргайкой и закрасить эмалью)	

Механические параметры контактной системы, их норма и технология проверки представлены в таблице 2

Таблица 2

№п/п	Наименование параметра	Норма	Технология проверки	Поясняющий рисунок
1	Раствор контактов при притяннутом якоре	не менее 1.3 мм	- прижать якорь - заложить щуп 1,3 мм между общими и тыловыми контактами	
2	Раствор контактов при отпущенном якоре	не менее 1.3 мм	Заложить щуп 1,3 мм между фронтowymi и общими контактами	
3	Контактное нажатие на фронтowych контактах	не менее 30Гс	- прижать якорь - конец рычага граммометра приложить к чашечке по центру контактной пластины - начать поднимать контакт - зафиксировать нажатие в момент образования просвета между контактами	
4	Контактное нажатие на тыловых контактах	не менее 15Гс	- конец рычага граммометра приложить к одному из лепестков. - нажатие фиксировать по размыканию обоих лепестков	

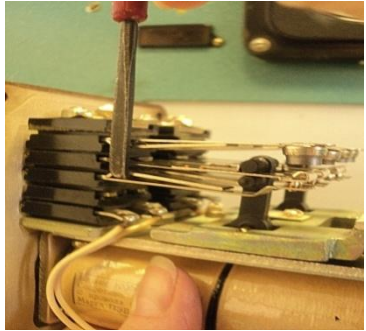
5	Допустимое отклонение по ходу контактов (неодновременность)	не более 0.2 мм	Контролируется на стенде в режиме проверки одновременности замыкания и размыкания фронтальных контактов	
---	---	-----------------	---	---


Если в результате проверки будет установлено несоответствие механических параметров норме, то производится регулировка или ремонт, т.е. замена деталей.

Технология проверки электрических параметров реле типа НМШ представлена в таблице 3

Таблица 3

№ п/п	Наименование параметра	Поясняющий рисунок	Методика проверки	Действия при несоответствии норме
1	Напряжение отпускания при прямой полярности – это максимальное напряжение прямой полярности, при котором размыкаются фронтальные контакты	 	<ul style="list-style-type: none"> - на обмотки подать напряжение перегрузки прямой полярности - затем плавно уменьшить до момента размыкания всех фронтальных контактов - зафиксировать показание вольтметра - сравнить с нормой 	<p>Если измеренное напряжение отпускания получится меньше нормы, то надо уменьшить нажатие общих контактов на фронтальные в пределах нормы (таблица 3) т.е. подогнуть упорные пластины фронтальных контактов, для этого:</p> <ul style="list-style-type: none"> - подложить щуп 0,4 мм под упор якоря - прижать якорь - подогнуть упорные пластины при помощи регулировки  

2	<p>Напряжение притяжения при прямой полярности – это минимальное напряжение прямой полярности, при котором замыкаются фронтальные контакты</p>		<ul style="list-style-type: none"> - уменьшить напряжение до 0 - разомкнуть цепь - плавно увеличить напряжение прямой (обратной) полярности до момента притяжения якоря до упора - зафиксировать показание вольтметра - сравнить с нормой 	<p>Если напряжение срабатывания окажется больше нормы, надо увеличить нажатие общих контактов на тыловые в пределах нормы (таблица 3), т.е. отогнуть упорные пластины тыловых контактов, для этого:</p> <ul style="list-style-type: none"> - подложить под упор якоря щуп 0,9 мм - отогнуть упорные пластины тыловых контактов  <ul style="list-style-type: none"> - положить под упор щуп 0,35 мм - прижать якорь - подогнуть упорные пластины фронтальных контактов, так чтобы общие контакты начали касаться фронтальных
---	--	--	--	---

3	Напряжение притяжения при обратной полярности – это минимальное напряжение обратной полярности, при котором замыкаются фронтовые контакты		<ul style="list-style-type: none"> - сменить полярность на обратную - на обмотки подать напряжение перегрузки - затем плавно уменьшить до 0 - разомкнуть цепь - плавно увеличить до момента притяжения якоря до упора - зафиксировать показание вольтметра - сравнить с напряжением притяжения при прямой полярности (найти разницу в % отношении) 	
4	Сопротивление обмоток		<ul style="list-style-type: none"> - настроить мультиметр -измерить сопротивление каждой обмотки (выводы 1-3, 2-4 (рис.1)) мультиметром - сравнить с нормой 	Заменить катушку

Вопросы для самоконтроля

1. Какие параметры относятся к механическим параметрам магнитной системы.
2. Какие параметры относятся к механическим параметрам контактной системы.
3. Какие параметры относятся к электрическим параметрам.
4. Какое технологическое обеспечение используется для проверки механических параметров.
5. Какое технологическое обеспечение используется для проверки электрических параметров.
6. Действия электромеханика, при несоответствии напряжения притяжения норме.
7. Действия электромеханика, при несоответствии напряжения отпускания норме

Задания на контрольные работы

Таблица 4

№ кон- трольной работы	Задание
1	<ol style="list-style-type: none"> 1. Расшифровать маркировку 2. Указать на эскизе все элементы электромагнитной (ЭМС) и контактной систем (КС), при условии, что реле находится под напряжением. 3. Указать материал наклепа контактов и условно-графическое обозначение (изображение) контактных групп с нумерацией контактов 4. Показать на электрической схеме (схемах) и условно-графическом обозначении (изображении) номера выводов обмоток (обмотки) 5. Пояснить физический принцип работы словами
2	<ol style="list-style-type: none"> 1. Найти в справочнике по РЦ принципиальную схему и привести ее на рисунке. 2. Показать на структурной схеме необходимое оборудование для данной РЦ, указав название. 3. Указать на принципиальной схеме потенциалы напряжения и направление сигнального тока в каждом контуре 4. Пояснить алгоритм работы РЦ 5. Отобразить перечень приборов в таблице
3	<ol style="list-style-type: none"> 1. Определить порядок действий по проверке механических параметров магнитной и контактной систем заданного прибора и свести в таблицу «Проверка механических параметров магнитной и контактной систем» 2. Определить порядок действий по проверке электрических параметров заданного прибора и свести в таблицу «Проверка электрических параметров». 3. Определить действия при несоответствии каждого из электрических параметров норме.

Таблица 5

Вариант	Исходные данные для контрольных работ 1, 3	Исходные данные для контрольной работы 2
1	АНВШ	КРЦ 25Гц однопутной ЧКАБ с автономной тягой
2	АОШ	Неразветвленной ФРЦ 25Гц с автономной тягой с комбинированным питанием
3	АСШ	ТРЦ3 АБТ с АМС 9/8 с автономной тягой
4	НМПШ	ТРЦ4 АБТ с АМС 4/12 с автономной тягой
5	РЭЛ	ТРЦ3 АБТ с АМС 14/12 с автономной тягой
6	О2	ТРЦ3 АБТ с АМС 9/8 с автономной тягой
7	ОЛ2	ТРЦ4 АБТ с АМС 6/8 с автономной тягой
8	А2	Неразветвленной СТРЦ с АМС 9/8 с автономной тягой с наложением кода с релейного конца
9	С5	КРЦ 25Гц двухпутной ЧКАБ с автономной тягой
10	ПЛЗМ	Разветвленной ФРЦ 25Гц с автономной тягой с наложением кодов с одного из релейных концов
11	КМШ	КРЦ 25Гц двухпутной двухсторонней ЧКАБ с автономной тягой
12	КШ	Разветвленной ФРЦ 25Гц с автономной тягой с комбинированным питанием
13	ИМШ	КРЦ 25Гц однопутной ЧКАБ с электротягой переменного тока
14	ИМВШ	Неразветвленной ФРЦ 25Гц с электротягой переменного тока с комбинированным питанием
15	ИВГ	ТРЦ АБТЦ с АМС 11/8 с электротягой переменного тока
16	ТШ-65В	ТРЦ4 АБТ с АМС 4/12 с электротягой переменного тока
17	ТШ - 2000В	ТРЦ АБТЦ с АМС 15/12 с электротягой переменного тока
18	ППР	ТРЦ3 АБТ с АМС 9/8 с электротягой переменного тока
19	ДСШ	ТРЦ4 АБТ с АМС 6/8 с электротягой переменного тока
20	МТ	СТРЦ со схемой КЗО с электротягой переменного тока

21	НМШТ	КРЦ 25Гц двухпутной ЧКАБ с электротягой переменного тока
22	АНШМТ	Разветвленной ФРЦ 25Гц с электротягой переменного тока с наложением кодов с одного из релейных концов
23	ПМПШ	КРЦ 25Гц двухпутной двухсторонней ЧКАБ с электротягой переменного тока
24	АШ	Разветвленной ФРЦ 25Гц с электротягой переменного тока с комбинированным питанием
25	ДЗ	СТРЦ со схемой КСС с электротягой переменного тока

Основная учебная литература:

1.1. Виноградова В.Ю. Технология ремонтно-регулирующих работ устройств и приборов систем СЦБ и ЖАТ: учеб. пособие. – М.:ФГБОУ «Учебно-методический центр по образованию на железнодорожном транспорте», 2016. – 190 с.

2.Дополнительная учебная литература для ПМ.03:

2.1. Сороко В.И., Милуков В.А, Розенберг Е.Н. Аппаратура железнодорожной автоматики и телемеханики: Справочник в 4-х кн. М.: НПФ «ПЛАНЕТА», 2000

2.2. Аркатов В.С., Аркатов Ю.В., Козеев С.В., Ободовский Ю.В. Рельсовые цепи магистральных железных дорог: Справочник – М.; «ООО Миссия – М», 2006-486с.

2.3. Методические указания и задания на контрольные работы по ПМ.03 Организация и проведение ремонта и регулировки устройств и приборов систем сигнализации, централизации и блокировки (СЦБ) и железнодорожной автоматики и телемеханики (ЖАТ): – М.:ФГБОУ «Учебно-методический центр по образованию на железнодорожном транспорте», 2015

2.4.Сороко В.И. Реле железнодорожной автоматики и телемеханики.- М.: НПФ «ПЛАНЕТА», 2002.

2.5. Технологический процесс ремонта и проверки приборов сигнализации, централизации и блокировки. Сборник технологических карт. Часть 1. «Реле и релейные блоки СЦБ» от 25.01.2005г.-М. «ТРАНСПОРТ», 2005.

2.6. Технологический процесс ремонта и проверки приборов сигнализации, централизации и блокировки. Сборник технологических карт. Часть 2. «Приборы кодовых и тональных рельсовых цепей». - М.: «ТРАНСИЗДАТ», 2005.

2.7. Распоряжение от 30 декабря 2015 г. №3168р Об утверждении инструкции по техническому обслуживанию и ремонту устройств и систем сигнализации, централизации и блокировки

3. Интернет - ресурсы:

3.1. Сайт ПКТБ ЦШ ОАО «РЖД»: <http://10.144.23.182>

3.2. Журнал «Автоматика, связь, информатика». Форма доступа: Портал корпоративных журналов ОАО «РЖД»: http://www.zdr-journal.ru/index.php/mag_info

3.3. Журнал «Железные дороги мира». Форма доступа: Портал корпоративных журналов ОАО «РЖД»: http://www.zdr-journal.ru/index.php/mag_info

3.4 Сайт www.scbist.com