

ФЕДЕРАЛЬНОЕ АГЕНТСТВО ЖЕЛЕЗНОДОРОЖНОГО ТРАНСПОРТА
Улан-Удэнский колледж железнодорожного транспорта
- филиал Федерального государственного бюджетного образовательного учреждения
высшего образования
«Иркутский государственный университет путей сообщения»
(УУКЖТ ИрГУПС)

**ФОНД ОЦЕНОЧНЫХ СРЕДСТВ
ПО ДИСЦИПЛИНЕ**

ОП.04 ЭЛЕКТРОНИКА И МИКРОПРОЦЕССОРНАЯ ТЕХНИКА

программы подготовки специалистов среднего звена (ППССЗ)

по специальности СПО

23.02.06 Техническая эксплуатация подвижного состава железных
дорог (локомотивы)

*Базовая подготовка
среднего профессионального образования*

*Очная форма обучения на базе
основного общего образования / среднего общего образования*

Улан-Удэ - 2023

Электронный документ выгружен из ЕИС ФГБОУ ВО ИрГУПС и соответствует оригиналу

Подписант ФГБОУ ВО ИрГУПС Трофимов Ю.А.
00a73c5b7b623a969ccad43a81ab346d50 с 08.12.2022 14:32 по 02.03.2024 14:32 GMT+03:00
Подпись соответствует файлу документа



Фонд оценочных средств разработан на основе Федерального государственного образовательного стандарта среднего профессионального образования по специальности 23.02.06 Техническая эксплуатация подвижного состава железных дорог (вагоны) и рабочей учебной программы дисциплины ОП.04 Электроника и микропроцессорная техника

РАССМОТРЕНО

ЦМК общетехнических и

электротехнических дисциплин

протокол № 6 от 02.06.2023

Председатель ЦМК



(подпись)

И.И.Молчанова

(И.О.Ф)

СОГЛАСОВАНО

Зам. директора колледжа по УР



И.А. Бочарова

(подпись)

(И.О.Ф)

02.06. 2023

Разработчик:

Павлова С.В., преподаватель высшей квалификационной категории УУКЖТ

Содержание

	Стр.
1. Паспорт фонда оценочных средств	3
1.1 Область применения.....	3
1.2 Результаты освоения дисциплины, подлежащие контролю	3
1.3 Система контроля и оценки освоения программы дисциплины	3
1.3.1 Формы промежуточной аттестации по ППСЗ при освоении программы дисциплины.....	4
1.3.2 Организация контроля и оценки освоения программы дисциплины..	4
2. Фонд оценочных средств для оценки уровня освоения умений и знаний по дисциплине.....	5
2.1 Материалы текущего контроля.....	5
2.2 Материалы промежуточной аттестации.....	6
Приложение А Входной контроль.....	7
Приложение Б Материал для выполнения лабораторных работ.....	9
Приложение В Материал тестирования	13
Приложение Г Материал для промежуточной аттестации	17

1. Паспорт фонда оценочных средств

1.1 Область применения

Фонд оценочных средств предназначен для проверки результатов освоения дисциплины ОП.04 Электроника и микропроцессорная техника программы подготовки специалистов среднего звена (ППССЗ) по специальности 23.02.06 Техническая эксплуатация подвижного состава железных дорог (локомотивы).

ФОС включает контрольные материалы для проведения текущего контроля, промежуточной аттестации в форме экзамена. Итогом промежуточной аттестации является оценка в баллах: 5 – отлично; 4 – хорошо; 3 – удовлетворительно; 2 - неудовлетворительно.

ФОС позволяет оценивать уровень освоения знаний и умений по дисциплине.

1.2 Результаты освоения дисциплины, подлежащие контролю

В результате контроля и оценки по дисциплине осуществляется комплексная проверка следующих знаний и умений по показателям:

Таблица 1

Результаты обучения	Показатели оценки результата	Формируемые общие и профессиональные компетенции
У1- измерять параметры электронных схем;	- грамотно измерять параметры электронных схем;	ОК 3 ПК3.2
У2-пользоваться электронными приборами и оборудованием	- грамотно пользоваться электронными приборами и оборудованием	ОК 1, ОК 9 ПК2.3
З1-принцип работы и характеристики электронных приборов;	-верное объяснение принципа работы и характеристики электронных приборов;	ОК9, ОК 5 ПК2.2 ПК3.1
З2- принцип работы микропроцессорных систем	- верное объяснение принципа работы микропроцессорных систем	ОК 2 ПК3.1

1.3 Система контроля и оценки освоения программы дисциплины

1.3.1 Формы промежуточной аттестации по ППССЗ при освоении программы дисциплины

Таблица 2

Наименование дисциплины	Семестр	Формы промежуточной аттестации
Электроника и микропроцессорная техника	4/2	экзамен

1.3.2 Организация контроля и оценки освоения программы дисциплины

Основными формами проведения текущего контроля знаний на занятиях являются: входной контроль, устный опрос, тестирование, выполнение лабораторных работ; рефератов; промежуточной аттестации - экзамен.

Таблица 3

Раздел/тема дисциплины	Формы и методы текущего контроля и оценки результатов обучения	Промежуточная аттестация	
		Форма контроля	Проверяемые ОК, ПК
1	2		
Раздел 1.Электронные приборы		экзамен	У1, У2,У3, 31, 32, 33 ОК1-6, ОК 9, ПК 2.2, 2.3., 3.2
Тема 1.1 Физические основы полупроводниковыхприборов	Устный опрос, входной контроль, выполнение рефератов		
Тема 1.2. Полупроводниковые диоды	Устный опрос, выполнение лабораторной работы 1		
Тема 1.3.Тиристоры	Устный опрос, выполнение лабораторной работы 3		
Тема 1.4.Транзисторы	Устный опрос, выполнение лабораторных работ 4,5		
Тема 1.5.Интегральные микросхемы	Устный опрос		
Тема 1.6.Полупроводниковые фотоприборы	Устный опрос, выполнение рефератов		
Раздел 2.Электронные усилители и генераторы			
Тема 2.1. Электронные усилители	Устный опрос, выполнение лабораторной работы 5		
Тема 2.2.Электронные генераторы	Устный опрос, выполнение лабораторной работы 6		
Раздел 3.Источники вторичного питания			
Тема 3.1.Неуправляемые выпрямители	Устный опрос, выполнение лабораторной работы 7		

Тема 3.2.Управляемые выпрямители	Устный опрос, выполнение лабораторной работы 8		
Тема 3.3.Сглаживающие фильтры	Устный опрос, выполнение лабораторной работы 9		
1	2		
Тема 3.4.Стабилизаторы напряжения и тока	Устный опрос, выполнение лабораторных работ 10,11, 12,13,14,15		
Раздел 4.Логические устройства			
Тема 4.1.Логические элементы цифровой техники	Устный опрос		
Тема 4.2.Комбинационные цифровые устройства	Устный опрос		
Тема 4.3.последовательностные цифровые устройства	Устный опрос, выполнение рефератов		
Раздел 5Микропроцессорные системы			
Тема 5.1.Полупроводниковая память	Устный опрос		
Тема 5.2.Аналого-цифровые и цифроаналоговые устройства	Устный опрос		
Тема 5.3.Микропроцессоры	Устный опрос		

Оценка освоения дисциплины ОП.04 Электроника и микропроцессорная техника предусматривает систему оценивания: текущего контроля, промежуточной аттестации в виде экзамена по дисциплине.

Экзамен проводится в сроки, установленные учебным планом, и определяемые календарным учебным графиком образовательного процесса в форме индивидуального собеседования.

Распределение проверяемых результатов обучения дисциплине по видам контроля приводится в сводной таблице.

Таблица 4 - Сводная таблица по дисциплине

Результаты обучения по дисциплине		Текущий контроль					Промежуточная аттестация экзамен
		входной контроль	устный опрос	тестирование	выполнение лабораторных работ	выполнение рефератов	
Уметь	У1			+	+	+	+
	У2			+	+	+	+
Знать	З1	+	+	+			+
	З2	+	+	+			+

2. Фонд оценочных средств для оценки уровня освоения умений и знаний по дисциплине

2.1 Материалы текущего контроля

Материал входного контроля в виде тестов состоит из 5 вопросов в двух вариантах. Каждый вопрос предполагает один правильный ответ, приложение А.

Максимальное время выполнения - 15 минут. Итогом проведения входного контроля является оценка в баллах: 5 «отлично»- все задания выполнены верно; 4 «хорошо» - выполнено четыре задания верно; 3 «удовлетворительно» - выполнено три задания; 2 «неудовлетворительно» - выполнено менее трех заданий.

Проверяемые знания 31, 32.

Материал тестирования по основным темам рабочей учебной программы состоит из 5 вопросов и 4-х вариантов. Каждый вопрос предполагает один правильный ответ, приложение В.

Максимальное время выполнения - 15 минут. Итогом проведения входного контроля является оценка в баллах: 5 «отлично» - все задания выполнены верно; 4 «хорошо» - выполнено четыре задания верно; 3 «удовлетворительно» - выполнено три задания; 2 «неудовлетворительно» - выполнено менее трех заданий.

Проверяемые знания 31, 32.

Материал по выполнению лабораторных изложен в методических указаниях по выполнению лабораторных работ дисциплины ОП.04 Электроника и микропроцессорная техника, приложение Б. Методические указания рассчитаны на выполнение 15 лабораторных работ по основным темам рабочей учебной программы. Материал состоит из задания, кратких теоретических сведений, порядка выполнения и контрольных вопросов по каждой работе.

Время подготовки отчетов по лабораторным и практическим занятиям указано в графике внеаудиторной самостоятельной работы студента по дисциплине. Итогом выполнения лабораторных и практических занятий является оценка в баллах: 5 «отлично», 4 «хорошо», 3 «удовлетворительно», 2 «неудовлетворительно». Критерии оценок и проверяемые знания и умения, требования к оформлению отчета указаны в методических указаниях.

2.2 Материалы промежуточной аттестации

Задания для оценки освоения знаний представляет экзамен по темам учебных семестров рабочей учебной программы дисциплины ОП.04 Электроника и микропроцессорная техника 4/2 семестр в форме индивидуального собеседования. Пакет экзаменатора и билет, приложение Г.

Приложение А
Входной контроль

1 вариант
<p>1. Какой полупроводник называется примесным ?</p> <ol style="list-style-type: none">1) Смесь нескольких различных полупроводников.2) Сплав кремния и германия.3) Полупроводник, содержащий в небольшой концентрации примесь с валентностью, отличной от валентности основного вещества. <p>2. От чего зависит проводимость примесных полупроводников?</p> <ol style="list-style-type: none">1) От концентрации примесей.2) От полярности приложенного напряжения.3) От направления протекающего тока.4) Правильного ответа нет. <p>3. Примеси какой валентности обеспечивают получение полупроводников р-типа?</p> <ol style="list-style-type: none">1) С валентностью меньшей, чем у исходного материала (In, Ga).2) Четырехвалентные (C, Sn).3) Пятивалентные (As, Sb).4) С валентностью большей, чем у исходного материала. <p>4. Примеси какой валентности обеспечивают получение полупроводников n-типа?</p> <ol style="list-style-type: none">1) Трехвалентные (In, Ga).2) Четырехвалентные (C, Sn).3) С валентностью большей, чем у исходного материала.4) С валентностью меньшей, чем у исходного материала. <p>5. Какова валентность исходных материалов, применяемых чаще всего для изготовления полупроводниковых приборов?</p> <ol style="list-style-type: none">1) Три.2) Пять.3) Четыре.4) Один-два.
Преподаватель С.В. Павлова

2 вариант

1. Какие подвижные носители являются основными в полупроводнике р-типа?
- 1) Электроны.
 - 2) Положительные ионы.
 - 3) Отрицательные ионы.
 - 4) Дырки.
2. Какие подвижные носители являются основными в полупроводнике n-типа?
- 1) Электроны.
 - 2) Положительные ионы.
 - 3) Отрицательные ионы.
 - 4) Дырки.
3. Какова концентрация подвижных носителей в примесных полупроводниках по сравнению с концентрацией примесей ?
- 1) Значительно меньше,
 - 2) Равна.
 - 3) Значительно больше.
4. Что такое диффузия носителей в полупроводнике?
- 1) Движение носителей за счет электрического поля.
 - 2) Хаотическое тепловое движение.
 - 3) Движение за счет разности концентраций.
5. Что такое дрейф носителей в полупроводнике?
- 1) Движение носителей за счет электрического поля.
 - 2) Хаотическое тепловое движение.
 - 3) Движение за счет разности концентраций.

Преподаватель _____ С.В. Павлова

Ответы

Вопросы	Вариант	
	1	2
1	б	в
2	а	б
3	б	б
4	а	в
5	в	г

Приложение Б

Материал для выполнения лабораторных работ

Лабораторная работа 6

Тема: ИССЛЕДОВАНИЕ МУЛЬТИВИБРАТОРОВ

Цель работы:

Изучение принципов работы, методов расчета и особенностей настройки автоколебательных и ждущих мультивибраторов, приобретение навыков реализации их на ОУ.

Теоретические сведения.

Автоколебательные генераторы.

Автоколебательные генераторы прямоугольных импульсов (ГПИ) или мультивибраторы (МВ) - это устройства, способные поочередно находиться в двух временно устойчивых (квазиустойчивых) состояниях, в каждое из которых они переходят автоматически за счет переходных процессов, протекающих в схеме. МВ могут выполняться на дискретных элементах, логических интегральных схемах и ОУ.

Типовая схема МВ на ОУ показана на рис. 11.1.

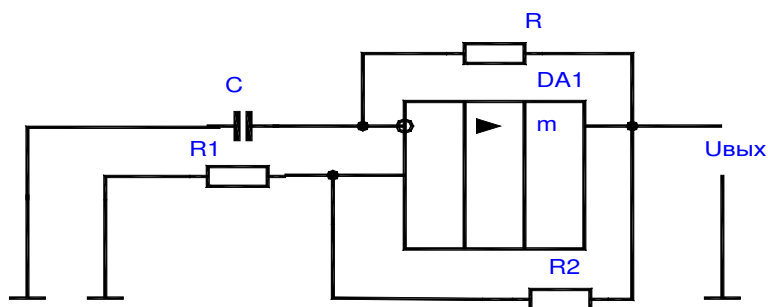


Рис. 11.1.

При подаче питающего напряжения в момент времени t_0 (рис. 11.2.) инвертирующий вход ОУ по переменному току заземлен конденсатором С, а на неинвертирующий вход по цепи ОС поступает небольшое напряжение (положительное или отрицательное), так как на выходе ОУ всегда присутствует напряжение сдвига. Разница напряжений между входами переводит ОУ в режим насыщения, когда например, $U_{\text{вых}} = -U_{\text{нас}}$. Конденсатор С начинает заряжаться с постоянной времени $t = RC$, и напряжение на нем изменяется, стремясь к значению $+U_{\text{нас}}$. При $U_c = +U_{\text{нас}} * R1 / (R1 + R2)$ выходное напряжение скачком изменяется, достигая своего отрицательного предела $-U_{\text{нас}}$. Конденсатор С перезаряжается, а напряжение на нем стремится к значению $-U_{\text{нас}}$. Когда напряжения на входах ОУ сравниваются происходит скачок выходного напряжения к положительному пределу $+U_{\text{нас}}$.

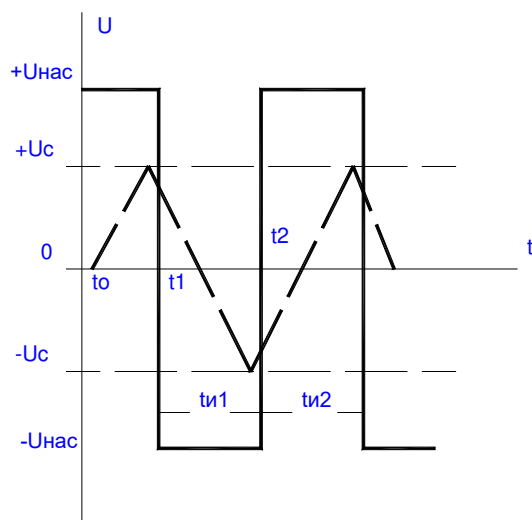


Рис. 11.2.

Длительности квазиустойчивых состояний $tu1$ и $tu2$ определяют из формулы:

$$tu1 = tu2 = R * C * \ln(1 + 2 * R2 / R1).$$

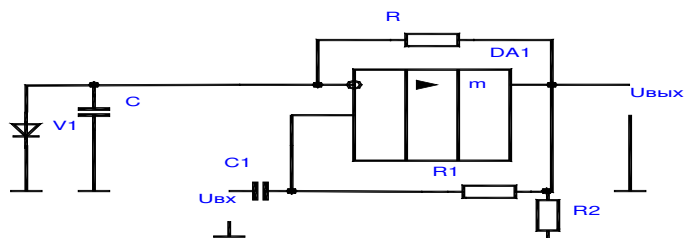
Для измерения частоты и скважности выходных импульсов можно подать на резистор R1 (отключив его от общего провода) напряжение смещения $Uсм$ и установить вместо резистора переменный резистор.

Расчет элементов и параметров производится из выражения:

$$R2 = (5 - 10) * Rндон; T = tu1 + tu2.$$

Ждущие мультивибраторы.

Ждущие мультивибраторы (ЖМ), называемые также одновибраторами (ОВ) - это устройства, способные поочередно находиться в одном длительно устойчивом или в другом - кратковременном (квазиустойчивом) состоянии. Для перевода из длительно устойчивого состояния в кратковременно устойчивое на вход схемы подается внешний запускающий импульс, после которого она формирует одно переключение, а затем самостоятельно возвращается в исходное состояние. Одновибраторы широко используются в устройствах автоматики и систем управления в самых различных модификациях. Они могут выполняться на



дискретных элементах, логических микросхемах или ОУ.

Рис. 11.3.

Схема одновибратора на ОУ представлена на рис. 11.3.

В одновибраторе на ОУ, в приведенной выше схеме, конденсатор С времязадающей цепи подключен к инвертирующему входу ОУ. Эта схема отличается от схемы автоколебательного МВ наличием диода V1, подключенного к инвертирующему входу ОУ, что позволяет при $U_{вых} = -U_{нас}$, зафиксировать потенциал на конденсаторе С времязадающей цепи на нулевом уровне.

В исходном устойчивом состоянии ОУ находится в насыщении $U_{вых} = -U_{нас}$ и конденсатор шунтируется открытым диодом V1 и разряжен. Напряжение на неинвертирующем входе ОУ

$$U_{+вх} = \alpha * U_{нас},$$

где $\alpha = R2/(R1+R2)$ – коэффициент передачи делителя R1, R2.

Для перевода схемы в квазистационарное состояние достаточно через конденсатор С1 дифференцирующей цепи подать на неинвертирующий вход ОУ короткий положительный импульс с амплитудой $U_{вх} > \alpha * U_{нас}$. Возникающий в результате запуска регенеративный процесс завершается переключением ОУ в состояние насыщения с высоким выходным уровнем напряжения $U_{вых} = +U_{нас}$. При этом на неинвертирующем входе ОУ устанавливается новое значение напряжения $U_{+вх} = \alpha * U_{нас}$. Диод V1 закрывается и начинается заряд конденсатора С через резистор R к напряжению близкому $+U_{нас}$. Такое состояние схемы сохраняется до момента, когда напряжение на конденсаторе U_c достигнет значения $\alpha * U_{нас}$. Тогда ОУ переходит в режим усиления, восстанавливается действие положительной ОС, происходит восстановление состояния схемы и напряжение на выходе принимает исходное значение $U_{вых} = -U_{нас}$. Конденсатор перезаряжается через резистор R от напряжения $U_{нас}$ к напряжению $-U_{нас}$. Однако при $U_c = 0$ диод V1 открывается и напряжение фиксируется на нулевом уровне.

Длительность формируемого импульса

$$t_u = R * C * \ln(1/(1 - \alpha))$$

а длительность восстановления

$$t_v = R * C * \ln(1 + \alpha).$$

Длительность импульса регулируется изменением коэффициента α или параметров времязадающей цепи.

Подготовка к работе.

1. Изучить принцип работы мультивибраторов и одновибраторов и особенности их схемной реализации.

2. Для схемы МВ (рис. 11.4. Приложение 1) по заданным преподавателем параметрам схемы и заданной частоте выходного сигнала произвести расчет резистора R48.

3. Для схемы ОБ (рис. 11.5. Приложение 1) по заданным преподавателем параметрам схемы и длительности выходного сигнала произвести расчет резистора R48.

4. Нарисовать исследуемые схемы генераторов.

5. Ознакомиться с порядком сборки схем на стенде.

Выполнение работы:

1. Соберите схему МВ, представленную на рис. 11.4. Приложение 1.

2. Установить рассчитанное значение резистора R48 и подать на генератор напряжение питания. Снять и зарисовать осциллограмму выходного напряжения и измерить частоту выходного сигнала с помощью частотомера (или по осциллографу).

3. Изменяя величину резистора R48 оценить влияние его на форму выходного сигнала и возможность возникновения незатухающих колебаний. Зарисовать полученные осциллограммы. Определить значение R48, при котором происходит срыв колебаний.

4. Собрать схему одновибратора на ОУ, представленную на рис. 11.5. Приложение 1.

5. Установить рассчитанное значение резистора R48, подать на схему ОВ напряжение питания и прямоугольные импульсы частотой 1 кГц от генератора ГС2. Снять и зарисовать осциллограмму выходного напряжения. Замерить параметры выходного сигнала с помощью осциллографа.

Контрольные вопросы:

1. Объясните физические принципы изменения частоты и скважности генерируемых импульсов в рассмотренных схемах МВ?

2. Как изменить скважность импульсов в схеме МВ на ОУ?

3. Какова роль источника смещения, подключаемого к одному из выводов резистора цепи ОС?

4. Какие способы изменения длительности выходных импульсов можно применять в схемах ОВ?

5. С помощью каких изменений схемы ОВ можно поменять на обратную полярность формируемого на ее выходе импульса?

Приложение В
Материал тестирования

Вариант 1

1. Какой полупроводник называется примесным ?
 - 1) Смесь нескольких различных полупроводников.
 - 2) Сплав кремния и германия.
 - 3) Полупроводник, содержащий в небольшой концентрации примесь с валентностью, отличной от валентности основного вещества.

2. От чего зависит проводимость примесных полупроводников?
 - 1) От концентрации примесей.
 - 2) От полярности приложенного напряжения.
 - 3) От направления протекающего тока.
 - 4) Правильного ответа нет.

3. Примеси какой валентности обеспечивают получение полупроводников р-типа ?
 - 1) С валентностью меньшей, чем у исходного материала (In, Ga).
 - 2) Четырехвалентные (C, Sn).
 - 3) Пятивалентные (As, Sb).
 - 4) С валентностью большей, чем у исходного материала.

4. Примеси какой валентности обеспечивают получение полупроводников n-типа ?
 - 1) Трехвалентные (In, Ga).
 - 2) Четырехвалентные (C, Sn).
 - 3) С валентностью большей, чем у исходного материала.
 - 4) С валентностью меньшей, чем у исходного материала.

5. Какова валентность исходных материалов, применяемых чаще всего для изготовления полупроводниковых приборов?
 - 1) Три.
 - 2) Пять.
 - 3) Четыре.
 - 4) Один-два.

Вариант 2

1. Какие подвижные носители являются основными в полупроводнике p-типа?

- 1) Электроны.
- 2) Положительные ионы.
- 3) Отрицательные ионы.
- 4) Дырки.

2. Какие подвижные носители являются основными в полупроводнике n-типа?

- 1) Электроны.
- 2) Положительные ионы.
- 3) Отрицательные ионы.
- 4) Дырки.

3. Какова концентрация подвижных носителей в примесных полупроводниках по сравнению с концентрацией примесей ?

- 1) Значительно меньше,
- 2) Равна.
- 3) Значительно больше.

4. Что такое диффузия носителей в полупроводнике?

- 1) Движение носителей за счет электрического поля.
- 2) Хаотическое тепловое движение.
- 3) Движение за счет разности концентраций.

5. Что такое дрейф носителей в полупроводнике?

- 1) Движение носителей за счет электрического поля.
- 2) Хаотическое тепловое движение.
- 3) Движение за счет разности концентраций.

Вариант 3

1. Что такое p-n переход?

- 1) Область между полупроводниками различных типов, например, между германием и кремнием, соприкасающимися между собой.
- 2) Обогащенный подвижными носителями заряда слой на границе раздела двух полупроводников с разным типом проводимости.
- 3) Скачок потенциала на границе различных полупроводников.

2. Чем вызвано наличие объемного заряда в p-n переходе ?

- 1) Перераспределением подвижных носителей в области p-n перехода.
- 2) Скачком потенциала в области p-n перехода.
- 3) Включением внешнего источника тока.
- 4) Перераспределением ионов в узлах кристаллической решетки.

3. Укажите, как распределен объемный заряд в p-n переходе?

Варианты ответов показаны на рис. В3.

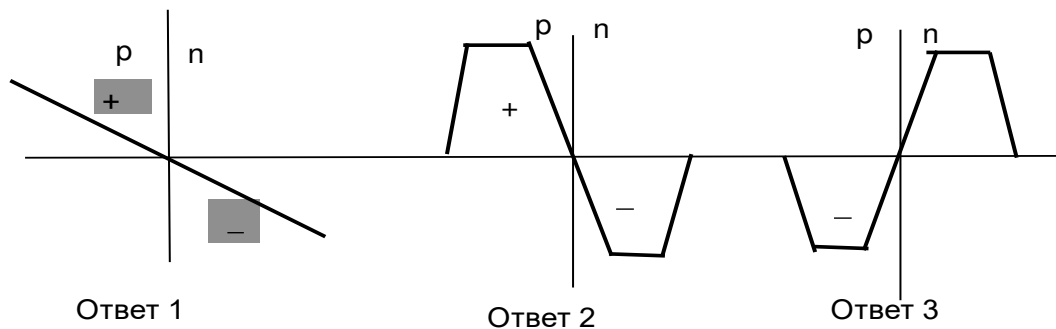


Рис. В3 Распределение объемных зарядов

4. Чем объясняется скачок потенциала на границе двух областей полупроводника с разным типом проводимости?

- 1) Разной концентрацией подвижных носителей.
- 2) Наличием внешнего источника тока.
- 3) Наличием двойного электрического слоя, образующегося за счет нескомпенсированного объемного заряда по обе стороны p-n перехода.
- 4) Инжекцией подвижных носителей сквозь p-n переход.

5. Где больше концентрация подвижных носителей, в области p-n перехода или в прилегающих к нему областях полупроводника?

- 1) Больше в области p-n перехода.
- 2) Больше в прилегающих областях.
- 3) Примерно одинакова.
- 4) Правильного ответа нет.

Вариант 4

1. В каком направлении перемещаются дырки через переход за счёт диффузии?

- 1) Из p-области в n-область.
- 2) Из n-области в p-область.
- 3) Равновероятно в обоих направлениях.

2. В каком направлении перемещаются электроны через переход за счёт диффузии?

- 1) Из p-области в n-область.
- 2) Из n-области в p-область.
- 3) Равновероятно в обоих направлениях.

3. В каком направлении перемещаются электроны через p-n переход за счёт электрического поля (каково направление дрейфа)?

- 1) Дрейф из p-области в n-область.
- 2) Дрейф из n-области в p-область.
- 3) Дрейф одинаков в обоих направлениях

4. В каком направлении перемещаются дырки через p-n переход за счёт электрического поля (каково направление дрейфа)?

- 1) Дрейф из p-области в n-область.
- 2) Дрейф из n-области в p-область.
- 3) Дрейф одинаков в обоих направлениях

5. Как изменяется скачок потенциала на p-n переходе при прямом включении?

- 1) Увеличивается
- 2) Не изменяется.
- 3) Уменьшается.

Ответы

Вопросы	Вариант			
	1	2	3	4
1	2	3	2	3
2	1	2	1	2
3	2	2	2	2
4	1	3	1	3
5	3	3	3	3

Приложение Г
Материал для промежуточной аттестации
ФЕДЕРАЛЬНОЕ АГЕНТСТВО ЖЕЛЕЗНОДОРОЖНОГО ТРАНСПОРТА
 Улан-Удэнский колледж железнодорожного транспорта
 – филиал Федерального государственного бюджетного образовательного учреждения
 высшего образования
 «Иркутский государственный университет путей сообщения»
 (УУКЖТ ИрГУПС)

РАССМОТРЕНО

ЦМК *общетехнических и электротехнических дисциплин*
 протокол № от _____ г.
 председатель ЦК

_____ (подпись)

_____ (Ф.И.О.)

СОГЛАСОВАНО

Зам. директора колледжа по УР
 _____ И.А. Бочарова
 _____ г.

Пакет экзаменатора для оценки освоения умений и усвоения знаний
 по дисциплине ОП.04 ЭЛЕКТРОНИКА И МИКРОПРОЦЕССОРНАЯ ТЕХНИКА
 специальности 23.02.06 Техническая эксплуатация подвижного состава железных дорог (локомотивы)

Содержание задания	Оцениваемые умения и знания	Показатели оценки результата	Критерии оценки результата
1	2	3	4
Вопросы: 1. Физические основы полупроводниковых приборов. 2. Полупроводниковые диоды. Конструкция диодов. 3. Тиристоры. Конструкция тиристоров. 4. Транзисторы. Принцип действия, классификация транзисторов.	31 - принцип работы и характеристики электронных приборов; 32-принцип работы микропроцессорных систем;	-верно объяснять принцип работы и характеристики электронных приборов; -верно объяснять принцип работы микропроцессорных систем	«отлично» - теоретическое содержание учебной дисциплины освоено полностью, без пробелов, необходимые практические навыки работы с освоенным материалом сформированы, все предусмотренные рабочей программой задания выполнены.

5. Интегральные микросхемы. Понятие об элементах, компонентах интегральных микросхем .			«хорошо» - теоретическое содержание учебной дисциплины освоено полностью, без пробелов, необходимые практические навыки работы с освоенным материалом в основном сформированы, все предусмотренные рабочей программой задания выполнены, некоторые из выполненных заданий содержат незначительные ошибки.
6. Полупроводниковые фотоприборы.			
7. Терморезисторы. Термисторы, позисторы, варисторы			
8. Электронные усилители.			
9. Электронные генераторы			
10. Управляемые выпрямители			
Практические задачи:	У1 – измерять параметры электронных схем; У2- пользоваться электронными приборами и оборудованием.	- грамотное измерение параметров электронных схем; - грамотно использование электронных приборов и оборудования	«удовлетворительно» - теоретическое содержание учебной дисциплины освоено частично, но пробелы не носят систематического характера, необходимые практические навыки работы с освоенным материалом в основном сформированы, большинство, предусмотренных рабочей программой заданий выполнено, некоторые виды заданий выполнены с ошибками.
1. Собрать схему включения выпрямительных диодов.			
2. Собрать схему стабилитрона.			
3. Собрать схему включения биполярного транзистора.			
4. Собрать схему включения тиристора.			
5. Собрать схему включения динистора.			
6. Собрать схему включения резистивного усилителя			

7. Собрать схему включения однофазного выпрямителя.			навыки работы не сформированы, большинство, предусмотренных рабочей программой заданий не выполнено
8. Собрать схему включения однофазного двухполупериодного выпрямителя с нулевой точкой.			
9. Собрать схему включения однофазного выпрямителя с мостовой схемой			
10. Собрать схему включения мультивибратора.			

Условия выполнения задания:

1. Максимальное время выполнения задания 45 минут.

2. Вы можете воспользоваться:

литературой, нормативными документами, материалом справочного характера, наглядными пособиями, стендами, образцами техники и т.д.).

2. Калькулятором.

Преподаватель _____ С.В. Павлова
(подпись) (Ф.И.О.)

ФЕДЕРАЛЬНОЕ АГЕНТСТВО ЖЕЛЕЗНОДОРОЖНОГО ТРАНСПОРТА
 Улан-Удэнский колледж железнодорожного транспорта
 – филиал Федерального государственного бюджетного образовательного учреждения
 высшего образования
 «Иркутский государственный университет путей сообщения»
 (УУКЖТ ИрГУПС)
ЭКЗАМЕН

РАССМОТРЕНО ЦМК <i>общетехнических и электротехнических дисциплин</i> протокол № от _____ г. _____ (подпись) (Ф.И.О.)	Дисциплина: ОП.04 Электроника и микро процессорная техника Специальность 23.02.06 Техническая эксплуатация подвижного состава железных дорог (локомотивы) 2 курс 4 семестр/ 1 курс 2 семестр	СОГЛАСОВАНО Зам. директора колледжа по УР _____ И.А. Бочарова _____ г.
Задание № У31		
Содержание задания	Оцениваемые умения и знания	
1. Физические основы полупроводниковых приборов	У1, 31	
2. Тиристоры. Конструкция тиристоров.	У1, 32	
3 Собрать схему включения мультивибратора	У1, 31-32	
<p>Инструкция</p> <p>1. Внимательно прочитайте задание.</p> <p>2. При ответе Вы можете воспользоваться (<i>учебник, справочник, методическое пособие, калькулятор, плакат, стенд и т.д.</i>)</p> <p>3. Максимальное время выполнения задания 45 минут.</p> <p>4. Критерии оценки результата:</p> <ul style="list-style-type: none"> - «отлично» - теоретическое содержание дисциплины освоено полностью, без пробелов, необходимые практические навыки работы с освоенным материалом сформированы, все предусмотренные рабочей программой задания выполнены; - «хорошо»- теоретическое содержание дисциплины освоено полностью, без пробелов, необходимые практические навыки работы с освоенным материалом в основном сформированы, все предусмотренные рабочей программой задания выполнены, некоторые из выполненных заданий содержат незначительные ошибки; - «удовлетворительно» -теоретическое содержание дисциплины освоено частично, но пробелы не носят систематического характера, необходимые практические навыки работы с освоенным материалом в основном сформированы, большинство, предусмотренных рабочей программой заданий выполнено, некоторые виды заданий выполнены с ошибками; - «неудовлетворительно» - теоретическое содержание дисциплины не освоено, необходимые практические навыки работы не сформированы, большинство, предусмотренных рабочей программой заданий не выполнено <p style="text-align: right;">Преподаватель _____ С.В.Павлова</p>		

