

ФЕДЕРАЛЬНОЕ АГЕНТСТВО ЖЕЛЕЗНОДОРОЖНОГО ТРАНСПОРТА
Улан-Удэнский колледж железнодорожного транспорта -
филиал Федерального государственного бюджетного образовательного учреждения
высшего образования «Иркутский государственный университет путей сообщения»
(УУКЖТ ИрГУПС)

ФОНДЫ ОЦЕНОЧНЫХ СРЕДСТВ ДИСЦИПЛИНЕ

ОП.07. ГЕОДЕЗИЯ

программы подготовки специалистов среднего звена (ППССЗ)
по специальности СПО

08.02.10 Строительство железных дорог, путь и путевое хозяйство

*Базовая подготовка
среднего профессионального образования*

*Очная форма обучения на базе
основного общего образования / среднего общего образования
Заочная форма обучения на базе среднего общего образования*

УЛАН-УДЭ 2020

0

Электронный документ выгружен из ЕИС ФГБОУ ВО ИрГУПС и соответствует оригиналу
Подписант ФГБОУ ВО ИрГУПС Трофимов Ю.А. 00a73c5b7b623a969ccad43a81ab346d50 с 08.12.2022 14:32 по 02.03.2024 14:32 GMT+03:00
Подпись соответствует файлу документа



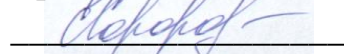
Фонд оценочных средств разработан на основе федерального государственного образовательного стандарта среднего общего образования по специальности 08.02.10 Строительство железных дорог, путь и путевое хозяйство (базовая подготовка) и рабочей учебной программы дисциплины ОП.07 Геодезия

РАССМОТРЕНО

ЦМК специальности 08.02.10

протокол № 7 от «17» июня 2020 г.

Председатель ЦМК



(подпись)

Е.С. Сорока

(И.О.Ф)

СОГЛАСОВАНО

Зам. директора колледжа по УВР



О.Н.Иванова

(подпись)

(И.О.Ф)

«17» июня 2020 г.

Разработчик:

Сорока Е.С., преподаватель УУКЖТ ИрГУПС

Содержание

	Стр.
1. Паспорт фонда оценочных средств	3
1.1 Область применения	3
1.2 Результаты освоения дисциплины, подлежащие контролю	3
1.3 Система контроля и оценки освоения дисциплины	4
1.3.1 Формы промежуточной аттестации по ППСЗ при освоении программы дисциплины	4
1.3.2 Организация контроля и оценки освоения программы дисциплины	4
2. Фонда оценочных средств для оценки уровня освоения умений и знаний по дисциплине	5
2.1 Материалы текущего контроля успеваемости	5
2.2 Материалы промежуточной аттестации	9

1.Паспорт фонда оценочных средств

1.1 Область применения

Фонд оценочных средств предназначен для проверки результатов освоения дисциплины ОП.07 Геодезия программы подготовки специалистов среднего звена (ППССЗ) по специальности 08.02.10 Строительство железных дорог, путь и путевое хозяйство.

Комплект ФОС включает контрольные материалы для проведения текущего контроля успеваемости, промежуточной аттестации в форме дифференцированного зачета. Итогом промежуточной аттестации является оценка в баллах: 5 – отлично; 4 – хорошо; 3 – удовлетворительно; 2 - неудовлетворительно.

Комплект ФОС позволяет оценивать уровень освоения знаний и умений по дисциплине.

1.2 Результаты освоения дисциплины, подлежащие контролю

В результате контроля и оценки по дисциплине осуществляется комплексная проверка следующих знаний и умений по показателям:

Таблица 1

Результаты обучения	Показатели оценки результата	Формируемые общие и профессиональные компетенции
У1 – производить геодезические измерения при строительстве и эксплуатации железнодорожного пути, зданий и сооружений;	- верное производство геодезических измерений при строительстве и эксплуатации железнодорожного пути, зданий и сооружений	ОК 1, ОК 2; ОК6 ПК1.1, ПК 1.3
У2 – производить разбивку и закрепление трассы железной дороги;	- верное производство разбивки и закрепления трассы железной дороги	ОК 1- ОК 7, ПК1.1, ПК 1.3
У3- производить разбивку и закрепление на местности искусственных сооружений;	-верное производство разбивки и закрепления на местности искусственных сооружений	ОК 1-7; ПК1.1, ПК 1.3
З1 – основы геодезии;	правильное понимание основ геодезии	ОК 1-6; ПК 1.2

32- основные геодезические определения, методы и принципы выполнения топографо-геодезических работ;	правильное понимание основных геодезических определений, методов и принципов выполнения топографо-геодезических работ	ОК 1-6, ОК 9; ПК1.2
33 - устройство геодезических приборов	правильное понимание устройства геодезических приборов	ОК 3; ПК1.1. ПК1.3

1.3 Система контроля и оценки освоения программы дисциплины

1.3.1 Формы промежуточной аттестации по ППССЗ при освоении программы дисциплины

Таблица 2

Наименование дисциплины	Семестр на базе		Формы промежуточной аттестации
	основного общего образования	среднего общего образования	
ОП. 07 Геодезия	3/2	1	Дифференцированный зачет/экзамен

1.3.2 Организация контроля и оценки освоения программы дисциплины

Основными формами проведения текущего контроля успеваемости на занятиях являются: устный опрос, выполнение практических работ.

Таблица 3

Очная форма обучения

Раздел/тема дисциплины	Текущий контроль успеваемости		Промежуточная аттестация	
	Формы и методы текущего контроля успеваемости и оценки результатов обучения	Проверяемые У, З, ОК, ПК	Формы контроля	Проверяемые У, З, ОК, ПК
Раздел 1. Основы геодезии				
Тема 1.1 Общие сведения по геодезии	Устный опрос, входной контроль.	ОК1; ПК 1.1, У1,31	Диф. Зачет	ОК1; ПК 1.1, У1, 31
Раздел 2. Геодезические приборы		ОК1,ОК3, ОК5, ОК6,ОК7,ОК9, ПК1.1-1.3, У1,У2,31,32,33		ОК1, ОК3, ОК5, ОК6,ОК7,ОК9, ПК1.1-1.3, У1,У2,31,32,33
Тема 2.1 Теодолит	Устный опрос, выполнение	ОК3,ОК6,ОК9; ПК 1.1-	Диф. Зачет	ОК3,ОК6,ОК9; ПК 1.1-

	практических работ 1,2.	ПК1.3У1,У2,У3З1.3 2.33		ПК1.3У1,У2,У3 ,31.32.33
Тема 2.2 Нивелир	Устный опрос, выполнение практических работ 3,4	ОК1,ОК 5,ОК7, ПК1.1,ПК1.2 У1, 31,32,33	Диф. Зачет	ОК1,ОК 5,ОК7, ПК1.1,ПК1.2 У1, 31,32,33
Раздел 3 Рельеф местности. Ориентирование		ОК 1, ОК2 ,ОК3, ОК5, ПК1.1-1.3, У1. 31,32		ОК 1, ОК2 ,ОК3, ОК5, ПК1.1-1.3, У1. 31,32
Тема 3.1 Формы рельефа.	Устный опрос, выполнение практической работы 2	ОК1; ПК 1.1 ОК3; ПК 1.3 У 1, 31	Диф. зачет	ОК1; ПК 1.1 ОК3; ПК 1.3 У 1, 31
Тема 3.2 Ориентирование линий на местности	Устный опрос.	ОК 5; ПК 1.2 ОК2; ПК 1.3 ОК3; ПК 1.2 У1. 31, 32	Диф. Зачет	ОК 5; ПК 1.2 ОК2; ПК 1.3 ОК3; ПК 1.2 У1. 31, 32
Раздел 4. Теодолитная съемка		ОК1-9, ПК1.1-1.3 У1, 32, 33		ОК1-9, ПК1.1-1.3 У1, 32, 33
Тема 4.1 Производство теодолитной съемки	Устный опрос.	ОК1-9; ПК 1 ОК1-9; ПК 1.3 У1, 31, 32	Диф. зачет	ОК1-9; ПК 1 ОК1-9; ПК 1.3 У1, 31, 32
Тема 4.2 Обработка полевых материалов теодолитной съемки	Устный опрос, выполнение практических работ 5, 6	ОК2; ОК3; ОК 9; ПК 1.2 У1, 32	Диф. зачет	ОК2; ОК3; ОК 9; ПК 1.2 У1, 32
Раздел 5. Геометрическое нивелирование		ОК1, ОК3, ОК4, ОК 8, ПК1.1, ПК1.2 У1, 32,		ОК1, ОК3, ОК4, ОК 8, ПК1.1, ПК1.2 У1, 32,
Тема 5.1 Общие сведения о нивелировании	Устный опрос, выполнение практических работ 7,8.	ОК1, ОК3, ОК4, ОК 8, ПК1.1 ПК1.2 У1, 32,	Диф. зачет	ОК1, ОК3, ОК4, ОК 8, ПК1.1 ПК1.2 У1, 32,

Дифференцированный зачет проводится в сроки, установленные учебным планом, и определяемые календарным учебным графиком образовательного процесса в форме собеседования на задания билета.

Заочная форма обучения

Раздел/тема дисциплины	Текущий контроль успеваемости		Промежуточная аттестация	
	Формы и методы текущего контроля успеваемости и оценки результатов обучения	Проверяемые У, З, ОК, ПК	Формы контроля	Проверяемые У, З, ОК, ПК
Раздел 1.		ОК1;ОК3, ОК4,ОК5		ОК1;ОК3,

Основы геодезии		ПК 1.1, У1,31		ОК4,ОК5 ПК 1.1, У1,31
Тема 1.1 Общие сведения по геодезии	Устный опрос, входной контроль.	ОК1;ОК3, ОК4,ОК5 ПК 1.1, У1,31	экзамен	ОК1;ОК3, ОК4,ОК5 ПК 1.1, У1,31
Раздел 2. Геодезические приборы		ОК1,ОК3, ОК5, ОК6,ОК7,ОК9, ПК1.1-1.3, У1,У2,31,32,33		ОК1,ОК3, ОК5, ОК6,ОК7,ОК9, ПК1.1-1.3, У1,У2,31,32,33
Тема 2.1 Теодолит	Устный опрос, выполнение практической работы 1.	ОК3,ОК6,ОК5; ПК 1.1, ПК1.3 У1,У2,У331.32.33	экзамен	ОК3,ОК6,ОК5; ПК 1.1, ПК1.3 У1,У2,У331.32. 33
Тема 2.2 Нивелир	Устный опрос, выполнение практической работы 2	ОК3,ОК 5,ОК6, ПК1.1,ПК1.3 У1, 31,32,33	экзамен	ОК3,ОК 5,ОК6, ПК1.1,ПК1.3 У1, 31,32,33

Распределение проверяемых результатов обучения по дисциплине по видам контроля приводится в Сводной таблице.

Таблица 4 Сводная таблица по дисциплине

Результаты обучения по дисциплине		Текущий контроль успеваемости			Промежуточная аттестация
		Устный опрос	Защита практических	Контрольная работа (заочная форма обучения)	Дифференцированный зачет/экзамен
уметь	У1	+	+	+	+
	У2		+		+
	У3		+		+
знать	З1	+	+	+	+
	З2	+	+		+
	З3	+	+	+	+

2. Фонд оценочных средств ля оценки уровня освоения умений и знаний по дисциплине

2.1 Материалы текущего контроля успеваемости

Входной контроль

Форма - письменная контрольная работа

Проверяемые знания:

Проверка знаний по вопросам общих сведений о Геодезии

Время выполнения- 10 минут

Вариативность: 2 варианта

Критерии оценки:

«отлично»- все задания выполнены верно;

«хорошо»- все задания выполнены верно, но имеются некоторые мелкие неточности;

«удовлетворительно» - выполнена половина задания или в заданиях имеются существенные недоработки;

«неудовлетворительно» - выполнено меньше половины заданий или в заданиях имеются существенные недоработки;

Содержание заданий:

Ответьте на вопросы:

Вариант №1

1 Как произвести перевод значений из: км→м, м→см, м→мм, привести примеры?

2 Чему равен квадрат длины гипотенузы?

3 Как определить площадь прямоугольника, трапеции?

4 Что такое масштаб карты или плана?

5 Что такое тангенс угла?

Вариант №2

1 Что такое рельеф местности?

2 Какие виды рельефа вы знаете?

3 Как называется линия, которая на картах соединяет отметки с одинаковыми высотами?

4 Произведите округление числа до одного знака после запятой- 69, 7845

5 Произвести вычитание – $(275^{006} - 123^{057})$

Ответы:

Вариант №1

1. $1\text{км}=1000\text{м}$, $1\text{м}=100\text{ см}$, $1\text{м}=1000\text{мм}$. $12\text{ км} =12\text{ 000м}$, $51\text{м}=5100\text{см}$, $0.78\text{м} =780\text{мм}$

2. В прямоугольном треугольнике квадрат длины гипотенузы равен сумме квадратов длин катетов.

3. Площадь прямоугольника $S_{\text{пр}}=a \cdot b$ – произведение сторон (a и b) прямоугольника; Площадь трапеции $S_{\text{тр}}= ((a+b)/2) \cdot h$ - полусумма оснований (a и b) умноженная на высоту.

4. Масштаб –это отношение длины линии в плане к длине линии на местности, т.е. масштаб показывает во сколько раз линия в плане уменьшена в сравнении с натуральной величиной линии на местности.

5. Тангенс угла – в прямоугольном треугольнике, отношение катета противолежащего к углу α - к катету прилежащему к углу α , $\text{tg } \alpha =a/b$ (a-

противолежащий катет, b -прилежащий катет, α – угол между гипотенузой и прилежащим катетом)

Вариант №2

1. Рельеф местности- совокупность неровностей суши, дна океанов и морей.
2. Рельеф местности бывает: равнинный, холмистый и горный.
3. Линия, которая на картах соединяет отметки с одинаковыми высотами называется- Горизонталь.
4. Пример округления: $69,7845 \approx 69,785 \approx 69,79 \approx 69,8$
5. Пример вычисления: $275^{006} - 123^{057} = 151^{009}$

ВРС организуется согласно графику ВРС.

Материалы текущего контроля по темам:

Таблица 5

Тема	Вид контроля	Задание
1	2	3
Тема Общие сведения о геодезии	Устный опрос	<ol style="list-style-type: none"> 1. Основные сведения о Геодезии. 2. Виды геодезических съемок. 3. Форма Земли и ее размеры. 4. Единицы мер, применяемых в геодезии. Номенклатура планов и карт 5. Высоты точек земной поверхности. Горизонтальное проложение. 6. Уровенная поверхность. 7. Превышение. Уклон. 8. Что такое масштаб 9. Что называют профилем местности 10. Что такое карта местности 11. Какие карты называют крупномасштабными? 12. Что такое план местности
Тема Теодолит	Устный опрос	<ol style="list-style-type: none"> 1. Теодолит: их типы, марки, устройство. 2. Поверки и юстировки теодолитов. 3. Горизонтальный и вертикальные круги. 4. Приведение теодолита в рабочее положение. 5. Нитяной дальномер теодолитов.
Тема Нивелир	Устный опрос	<ol style="list-style-type: none"> 1. Для чего предназначен нивелир 2. Назовите основные геометрические оси нивелира 3. Приведение нивелира в рабочее положение (установка для работы) 4. Основные элементы нивелира 5. Нивелирная рейка 6. Полевые поверки нивелира 7. Работа с нивелиром на станции

		нивелирования
Тема Формы рельефа	Устный опрос	<ol style="list-style-type: none"> 1. Основные формы рельефа земной поверхности. 2. Способ изображения рельефа на планах и картах. 3. Горизонтالي. Их построение, свойства. 4. Задачи по карте и плану.
Тема Ориентирование линий на местности	Устный опрос	<ol style="list-style-type: none"> 1. Углы. Дирекционные углы, азимуты, румбы линий, внутренние углы, углы поворота. Зависимость между дирекционными углами и румбами линий. 2. Зависимость между внутренними и дирекционными углами и румбами 3. Системы координат. 4. Зональная система координат. 5. Связь между системами координат. 6. Понятие о государственной геодезической сети(ГГС). 7. Съёмочное обоснование теодолитной съёмки.
Тема Производство теодолитной съёмки	Устный опрос	<ol style="list-style-type: none"> 1. Цель и назначение теодолитной съёмки. Виды теодолитных ходов. 2. Способы съёмки ситуации. 3. Нанесение на план ситуации, ведение абриса. 4. Определение неприступных расстояний. Выбор точек съёмочного обоснования, их закрепление. 5. Привязка теодолитных ходов.
Тема Обработка полевых материалов теодолитной съёмки	Устный опрос	<ol style="list-style-type: none"> 1. Прямоугольная система координат. 2. Прямая и обратная геодезические задачи. 3. Угловая невязка. 4. Вычисление дирекционных углов, румбов линий, горизонтальных проложений. 5. Вычисление приращений и их увязка. Вычисление координат точек теодолитных ходов. 6. Линейная невязка
Тема Общие сведения о нивелировании	Устный опрос	<ol style="list-style-type: none"> 1. Дайте определение, что такое Геометрическое нивелирование 2. Назовите способы геометрического нивелирования. 3. Назовите формулы определения превышения при геометрическом нивелировании 4. Перечислите виды нивелирования. 5. Назовите формулу среднего превышения. 6. Дайте определение термина- Горизонт

		прибора 7. Перечислите элементы круговой кривой 8. Назовите формулы для определения длины круговой кривой 9. Назовите формулы для определения тангенса, домера, биссектрисы кривой, НК, СК, КК
--	--	---

Критерии оценки:

- «отлично» - теоретическое содержание учебного материала освоено полностью, без пробелов, необходимые практические навыки работы с освоенным материалом сформированы, все задания выполнены;

- «хорошо»-теоретическое содержание учебного материала освоено полностью, без пробелов, необходимые практические навыки работы с освоенным материалом в основном сформированы, все задания выполнены, некоторые из выполненных заданий содержат незначительные ошибки;

- «удовлетворительно» - теоретическое содержание учебного материала освоено частично, но пробелы не носят систематического характера, необходимые практические навыки работы с освоенным материалом в основном сформированы, большинство заданий выполнено, некоторые виды заданий выполнены с ошибками;

- «неудовлетворительно» - теоретическое содержание учебного материала не освоено, необходимые практические навыки работы не сформированы, большинство заданий не выполнено

По данной дисциплине ОП. 07 предусмотрено 16 часов практических занятий (8 практических работ) по очной форме обучения и 4 часа по заочной форме обучения (2 практические работы)

Образец практической работы.

Тема: Измерение углов. Установка теодолита в рабочее положение.

Цель: Научиться выполнять: установку теодолита для работы, измерять горизонтальные и вертикальные углы различными приемами.

Перечень учебно-наглядных пособий: теодолиты, штативы, рейки, отвесы, буссоли.

Рекомендуемая литература: Геодезия [Электронный ресурс]: учебник для вузов/ А.Г. Юнусов [и др.].— Электрон. текстовые данные.— М.: Академический Проект, 2015.— 416 с.— Режим доступа: <http://www.iprbookshop.ru/36299>.— ЭБС «IPRbooks», по паролю

Задание: Установить теодолит в рабочее положение. Измерить горизонтальные и вертикальные углы различными способами.

Краткие теоретические сведения:

1 Установка теодолита для работы и измерение горизонтальных углов

Измерение горизонтальных углов выполняют теодолитом после выполнения всех его поверок. Теодолит устанавливают в рабочее положение в вершине измеряемого угла, а вехи ставят на концах линий, образующих горизонтальный угол. Приведение теодолита в рабочее положение состоит из следующих действий:

- 1) центрирования теодолита;
- 2) приведения вертикальной оси прибора в отвесное положение;
- 3) установки зрительной трубы для наблюдения.

Центрирование теодолита над вершиной угла производят с помощью нитяного или оптического отвеса. Перемещают штатив до тех пор, пока острие отвеса не окажется над колышком, закрепляющим вершину угла. Затем, утапливая ножки штатива в землю, следят, чтобы плоскость штатива была горизонтальна. Открыв становой винт, перемещают прибор на штативе так, чтобы острие отвеса было над центром колышка. Становой винт закрепляют. При наличии оптического центра теодолит перемещают на головке штатива до введения изображения колышка в центр окружности оптического отвеса, после этого закрепляют становой винт.

Приведение основной оси теодолита в отвесное положение (установку по уровню) производят, действуя тремя подъемными винтами. Установив уровень алидады горизонтального круга по направлению двух подъемных винтов, вращая их в противоположные стороны, приводят пузырек уровня на середину. Повернув алидаду на 90° , устанавливают уровень по направлению

третьего подъемного винта. Пузырек уровня приводится на середину. Если уровень поверен, то при любом положении алидады его пузырек не будет сходить с нуля-пункта.

Установка трубы для наблюдения

Для установки сетки нитей «по глазу» наводят трубу на светлый фон и вращением окулярного кольца добиваются отчетливого изображения сетки нитей.

Установка трубы по предмету (точке наблюдения). Наводят приблизительно трубу на предмет (веху), пользуясь коллиматорными визирами или прицельными устройствами (целик, мушка). Закрепляют лимб и алидаду. Вращают винт фокусировки трубы (кремальеры) до четкого изображения предмета. Вращая наводящие винты алидады и зрительной трубы, совмещают центр сетки нитей с изображением точки наблюдения.

После этого приступают к измерению горизонтального угла. Обычно при съемке теодолитных ходов измеряют правые (по ходу) горизонтальные углы. Наибольшее применение при измерении углов находят следующие способы:

- способ приемов,
- способ повторений,
- способ совмещения нулей лимба и алидады,
- измерение углов наклона, определение МО вертикального круга,
- способ круговых приемов.

Способ приемов

1 Теодолит устанавливают в вершине измеряемого угла и приводят в рабочее положение.

2 Закрепляют лимб и вращением алидады наводят трубу на правую точку¹. Закрепив алидаду, производят отсчеты при круге право (КП). По первому верньеру берут градусы, минуты и секунды, например, $108^{\circ}51'$. По

второму верньеру— минуты и секунды — 50'. В журнал измерения углов (табл. 1) записывают число градусов по второму верньеру, среднее значение минут по обоим верньерам $108^{\circ}51,5'$.

3 Открыв алидаду, наводят трубу на левую точку 3 и производят отсчеты по двум верньерам, например, $60^{\circ}08'$ и $08'$, средний отсчет $60^{\circ}08'$.

4 Значение угла находят, как разность средних отсчетов на правую и левую точки $108^{\circ}50'30'' - 60^{\circ}08' = 48^{\circ}42'30''$. Если угол измерен только при одном положении трубы, например, при круге право (КП), такое положение называется полуприёмом.

5 При измерении угла полным приемом трубу переводят через зенит, отпускают его примерно на 90° . Лимб закрепляют. Измеряют угол при круге лево (КЛ) аналогично измерению при круге право (КП). Если, при намерении окажется, что отсчет на правую точку меньше, чем на левую, необходимо к меньшему отсчету прибавить 360° , после этого вычесть из полученного значения средний отсчет на левую точку. Например, средний отсчет на правую точку $19^{\circ}22'$, а на левую — $330^{\circ}40'$. Вычисляют величину угла $\alpha - \alpha = 19^{\circ}22' + 360^{\circ} - 330^{\circ}40' = 48^{\circ}42'$.

Два измерения полуприёмами образуют полный приём. Если величины углов, полученные из первого и второго полуприёмов, имеют погрешность $\Delta\alpha$ не более двойной точности верньера, находят среднее значение угла. В рассматриваемом примере $\Delta\alpha = 48^{\circ}42'30'' - 48^{\circ}42' = 30''$.

При тридцатисекундной точности верньера допустимая погрешность

$$\Delta\alpha_{\text{доп}} \leq 2t \quad (1)$$

$\Delta\alpha_{\text{доп}} = 2 \times 30'' = 1', 30'' < 1'$ - погрешность допустима.

Среднее значение угла

$$\alpha_{\text{ср}} = (\beta_1 + \beta_2) / 2, \quad (2)$$

$$\alpha_{\text{ср}} = (48^{\circ}42'30'' + 48^{\circ}42') / 2 = 48^{\circ}42'15''.$$

Полученное значение принимают как окончательное. При погрешности больше допустимой угол измеряют повторно. Все полученные данные заносят в журнал измерения углов (табл. 1).

Таблица 1 Журнал измерения углов

Способ приемов

№ -№		Отсчеты		Средний отсчет	Угол	Средний угол
Станций	наблюдения	I	II			
2	П	3	108°51'	50'	108°50'30"	48°42'30"
		1	60°08	08	60°08	
2	Л	3	19°22	22	19°22	48°42'15"
		1	330°40	40	33°40	

При измерении горизонтальных углов теодолитами 4ТЗОП, 4Т15П, выполняют полным приёмом (при положениях теодолита «круг слева» и «круг справа»). Число приемов зависит от требуемой точности результатов измерений и влияния внешних условий. Не рекомендуется измерение горизонтальных углов полуприемами (при одном положении теодолита), т.к. результаты измерений будут искажены влиянием эксцентриситета алидады горизонтального круга, а при измерении угла между целями, расположенными под различными углами относительно горизонта, будут искажены влияние коллимационной ошибки и наклона горизонтальной оси. При измерении полными приемами перечисленные погрешности исключаются.

Способ повторений

1 Установив теодолит, в вершине измеряемого угла (точка 2), его приводят в рабочее положение.

2 Закрепив алидаду, при круге право (КП), вращением лимба наводят центр сетки нитей на левую точку 3. Закрепляют лимб и производят отсчет по горизонтальному кругу, например 131°53'.

3 Открепив алидаду, наводят центр сетки нитей на правую точку 1 и производят отсчет, например, 162°14'. Полученные отсчеты записывают в журнале (табл.2).

4 Открепляют лимб и при закрепленной алидаде визируют трубу на левую точку.

5 Закрепив лимб и открепив алидаду, наводят центр сетки нитей снова на правую точку 1. Алидаду закрепляют, но отсчет не производят. Вновь открепляют лимб и визируют трубу на левую точку 3.

6 Закрепив лимб, вращая алидаду, наводят центр сетки нитей на правую точку 1 и производят отсчет по горизонтальному кругу, например, $274^{\circ}28'$.

В рассмотренном примере угол измерен тремя повторениями при круге право (КП). Разность между первым и третьим отсчетами составит трехкратную величину угла. Разделив полученное значение на 3, получают величину угла:

$$3\alpha_2 = 274^{\circ}28' - 162^{\circ}14' = 112^{\circ}14'.$$

Угол α , полученный при измерении тремя приемами при круге право (КП), $\alpha_2 = 112^{\circ}14' / 3 = 37^{\circ}$

Такое же число повторений производят при круге лево (КЛ). Для этого переводят трубу через зенит и измеряют угол в порядке, описанном выше.

Погрешность измерения угла при КП и КЛ не должна превышать точность отсчетного приспособления теодолита. В рассматриваемом примере $\Delta\alpha = 37^{\circ}25' - 37^{\circ}24'40'' = 20''$, $20'' < 30''$ - погрешность допустима

Если погрешность измерения угла не превышает допустимую, находят среднее абсолютное значение величины угла, которое и принимают за окончательное:

$$\alpha_{cp} = (37^{\circ}25' + -37^{\circ}24'40'') / 2 = 37^{\circ}24'50''.$$

Таблица 2 Журнал измерения углов.

№ станции	№ точек	Число повторений	Отсчеты по горизонтальному кругу	Средний отсчет	Угол	Среднее Из углов
2	3	КП	162 ⁰ 14'	112 ⁰ 14'	37 ⁰ 24'40"	37 ⁰ 24'50"
	1	3	199 ⁰ 24'			
	1		274 ⁰ 26'			
	3	КЛ	95 ⁰ 46'		37 ⁰ 25'	

2	1	3	133°10'	112°15'		
	1		208°01'			

Способ измерения углов совмещением нулей лимба и алидады

Этот способ чаще всего применяется для измерения азимута.

Установив теодолит в рабочее положение над вершиной угла, измерение ведут в следующем порядке:

- 1) совмещают нуль отсчетного приспособления (алидады) с нулем лимба;
- 2) закрепив алидаду, вращают лимб, визируя трубу на левую точку;
- 3) открепляют алидаду при закрепленном лимбе и визируют трубу на правую точку. По отсчетному микроскопу или верньеру производят отсчет на горизонтальном круге. Полученный отсчет и выразит величину измеряемого угла. Рассмотренный способ применяют для контроля измерения углов другими приемами.

Измерение углов наклона. Определение МО вертикального круга

Измерение углов в вертикальной плоскости (углов наклона) производят по вертикальному кругу теодолита. Вертикальный круг 1 (рис.2) наглухо прикреплен к зрительной трубе теодолита и поворачивается вместе с ней вокруг горизонтальной оси трубы.

Алидада 2 вертикального круга расположена на оси вращения трубы, но не соединена с ней. При вращении зрительной трубы алидада остается неподвижной. Вертикальный круг имеет отсчетное устройство: верньеры или отсчетный микроскоп, расположенные на алидаде или кожухе (обойме) вертикального круга. На кожухе алидады расположен уровень 3 (рис. 2) с исправительным винтом 4, а у оптических теодолитов Т5К и Т15К— компенсатор. При установке пузырька уровня наводящим винтом алидады 5 в среднее положение нулевые штрихи алидады занимают некоторое постоянное положение относительно горизонта. Оцифровка вертикальных

кругов

различная.

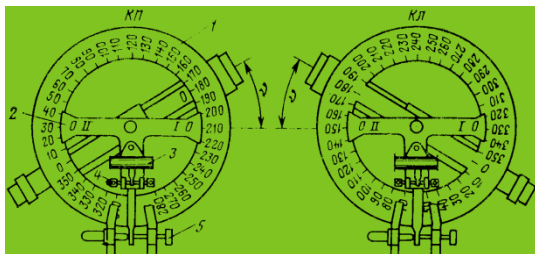
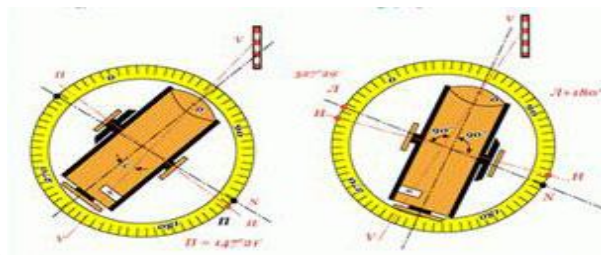


Рисунок 2 Вертикальный круг теодолита

1 При измерениях углов наклона считают углы повышения положительными, а углы понижения — отрицательными. Исходным положением вертикального круга принимают такое, при котором при поднятии визирной оси трубы над линией горизонта образуются положительные углы, а при опускании — отрицательные.

2 Для измерения угла наклона теодолит приводят в рабочее положение и визируют трубу на наблюдаемую точку. Для этого, открепив трубу, приближенно наводят ее на наблюдаемую точку и зажимают закрепительный винт трубы. Действуя наводящим винтом трубы, совмещают точку пересечения сетки нитей с изображением наблюдательной точки. Вращением наводящего винта алидады вертикального круга устанавливают пузырек уровня при ней на середину ампулы (в нуль-пункт). Отсчитывают по верньеру, расположенному около окуляра трубы, градусы, минуты и секунды, а по второму верньеру — минуты и секунды. Переводят трубу через зенит и повторяют измерения при круге лево (КЛ). Угол наклона определяют по формулам:

3 Теодолит 4Т15П

$$\beta = 0,5(L - П + 360^\circ), (3)$$

$$\beta = L - MO, (4)$$

$$\beta = MO - \Pi + 360^\circ, (5)$$

где Π и Π – отсчёты по вертикальному кругу при его положении слева и справа от наблюдателя;

МО – место нуля вертикального круга;

Перед каждым измерением зенитного расстояния (вертикального угла) пузырёк уровня при алидаде тщательно устанавливают подъёмными винтами подставки на нуль-пункт.

Теодолит 4ТЗ0П

Вертикальные углы β вычисляются по одной из формул:

$$\beta = 0,5(\Pi - \Pi), (6)$$

$$\beta = \Pi - MO (7)$$

$$\beta = MO - \Pi, (8)$$

где Π — отсчет по вертикальному кругу при круге право (КП); Π — отсчет по вертикальному кругу при круге лево (КЛ);

МО — место нуля вертикального круга.

Перед измерением вертикального угла пузырёк уровня при алидаде приводят подъёмными винтами на середину.

Место нуля — это отсчет по вертикальному кругу, соответствующий горизонтальному положению визирной оси и положению пузырька уровня при алидаде вертикального круга (или при алидаде горизонтального круга — у теодолита ТЗ0) в нуль-пункте. У теодолита Т15К, снабженного компенсатором, место нуля — это отсчет по вертикальному кругу, соответствующий горизонтальному положению визирной оси, которое поддерживается компенсатором.

Примеры определения места нуля и углов наклона:

$\Pi = 172^{\circ}33'$; $\text{Л} = 7^{\circ}25'$; Теодолит 4ТЗОП. По формулам:

1. $\text{МО} = (172^{\circ}33' + 7^{\circ}25' + 180^{\circ}) / 2 = 359^{\circ}58' / 2 = 179^{\circ}59'$

2. $\beta = 7^{\circ}25' - 179^{\circ}59' + 180^{\circ} = + 7^{\circ}26'$

3. $\beta = 179^{\circ}59' - 172^{\circ}33' = + 7^{\circ}26'$

4. $\beta = (7^{\circ}25' - 172^{\circ}33' + 180^{\circ}) / 2 = 14^{\circ}52' / 2 = + 7^{\circ}26'$

У теодолита 4ТЗОП, имеющего общий уровень для горизонтального и вертикального кругов, место нуля приводят к значению, близкому к 0° , в такой последовательности:

1 При двух положениях вертикального круга Π и Л определяют угол наклона.

Например: $\text{Л} = 2^{\circ}20'$; $\Pi = 177^{\circ}58'$;

$$\text{МО} = (\Pi + \text{Л} + 180^{\circ}) / 2 = (177^{\circ}58' + 2^{\circ}20' + 180^{\circ}) / 2 = (360^{\circ}18') / 2 = 0^{\circ}09'$$

Место нуля оказалось больше двойной точности штрихового микроскопа.

Угол наклона

$$\beta = (\text{Л} + \Pi + 180^{\circ}) / 2 = (2^{\circ}20' - 177^{\circ}58' + 180^{\circ}) / 2 = 2^{\circ}11'$$

2 Закрепив зрительную трубу, наведенную на наблюдаемую точку, наводящим винтом трубы устанавливают на вертикальном круге отсчет, равный вычисленному значению угла наклона $\alpha = 2^{\circ}11'$. Вследствие этого наведения центр сетки нитей сместится с наблюдаемой точки.

3 Сняв колпачок трубы, действуя вертикальными исправительными винтами сетки нитей, совмещают центр сетки нитей с изображением точки. Для контроля, повторяя те же действия, МО определяют вновь.

Круговой прием:

Способ круговых приемов применяют в том случае, когда число направлений на пункте больше двух. Способ применяют при наблюдении направлений в триангуляции 3—4 классов и в сетях сгущения. Он позволяет вычислить любой угол между наблюдаемыми пунктами как разность

измеренных направлений. Измерения производят в такой последовательности. Центрируют теодолит над точкой О, приводят вертикальную ось в отвесное положение. Измерения начинают при положении зрительной трубы КЛ.

В этом способе при неподвижном лимбе алидаду вращают по ходу часовой стрелки и биссектор сетки нитей трубы последовательно наводят на первый, второй и т. д., на последний и снова на первый (замыкание горизонта) наблюдаемые пункты, каждый раз отсчитывая по горизонтальному кругу. В этом состоит первый полуприем. Затем трубу переводят через зенит и, вращая алидаду против часовой стрелки, наводят биссектор на те же пункты, но в обратной последовательности: на первый, последний, предпоследний т- второй, первый; заканчивают второй полуприем и первый прием, состоящий и Наведение биссектора сетки нитей на визирную цель, выполняют только ввинчиванием наводящего винта алидады. Перед каждым полуприемом алидаду вращают по ее движению в данном полуприеме.

В результаты измеренных направлений вводят поправки за рен, наклон вертикальной оси теодолита (при углах наклона визирного луча в 1° и более) и поправки за кручение знака - по отсчетам по окулярному микрометру поверительной трубы первого и второго полуприемов.

Контроль угловых измерений: по расхождениям значений первого направления в начале и конце полуприема (не замыкание горизонта), по колебанию двойной коллимационной ошибки $2c = L - П \pm 180^\circ$, определяемой для каждого направления, и по расхождению приведенных к нулю значений одноименных направлений, полученных в разных приемах.

Порядок выполнения работы: Ознакомится с краткими теоретическими сведениями о способах измерения углов; установить теодолит в рабочее положение; измерить горизонтальные углы различными способами; измерить вертикальные углы; сделать вывод о проделанной работе.

Содержание отчета:

Практическая работа 2

Тема: Измерение углов. Установка теодолита в рабочее положение.

Цель: Научиться выполнять: установку теодолита для работы, измерять горизонтальные и вертикальные углы различными приемами.

Перечень учебно-наглядных пособий: теодолиты, штативы, рейки, отвесы, буссоли

План практической работы:

1. Приведение теодолита в рабочее положение;
2. Измерение угла полным приемом;
3. Измерение горизонтального угла способом совмещения нулей;
4. Измерение горизонтального угла способом повторений;
5. Измерение горизонтального угла круговым приемом;
6. Ответить на контрольные вопросы;
7. Вывод

Контрольные вопросы:

1. Объясните, каким образом выполнить установку теодолита для работы?
2. Объясните, при помощи чего центрируют теодолит, и как это условие выполняют?
3. Объясните, как установить зрительную трубу для наблюдения?
4. Объясните, какие способы измерения горизонтальных углов теодолита вы знаете?
5. Объясните, как измерить горизонтальный угол способом полного приема?
6. Объясните, как выполнить измерение горизонтального угла способом повторений?
7. Назовите, какая погрешность допустима при измерении горизонтального угла?

8. Объясните, какая последовательность действий при измерении угла способом совмещения нулей лимба и алидады?

9. Объясните, какую особенность имеет алидада вертикального круга?

10. Объясните, какие действия нужно выполнить, чтобы измерить вертикальный угол (угол наклона).

11. Объясните, что такое Место нуля теодолита?

Объясните, что такое нитяной дальномер?

Практические работы по дисциплине ОП.07 Геодезия содержатся в методических рекомендациях по выполнению практических работ.

Образец контрольной работы для заочной формы обучения.

Задание 1

Тема: Исследование конструкции теодолитов

Цель: Изучить: конструкции теодолитов 4Т30П,4Т15П, технические характеристики.

Рекомендуемая литература:

Геодезия [Электронный ресурс]: учебник для вузов/ А.Г. Юнусов [и др.] — Электрон. текстовые данные.— М.: Академический Проект, 2015.— 416 с.— Режим доступа: <http://www.iprbookshop.ru/36299>.— ЭБС «IPRbooks», по паролю

Задание: Изучите конструкцию теодолитов 4Т30П,4Т15П, ознакомьтесь с краткими теоретическими сведениями и паспортом теодолита, выполните задание в рабочей тетради, ответьте на вопросы задания, сделайте вывод после выполнения контрольной работы.

Краткие теоретические сведения:

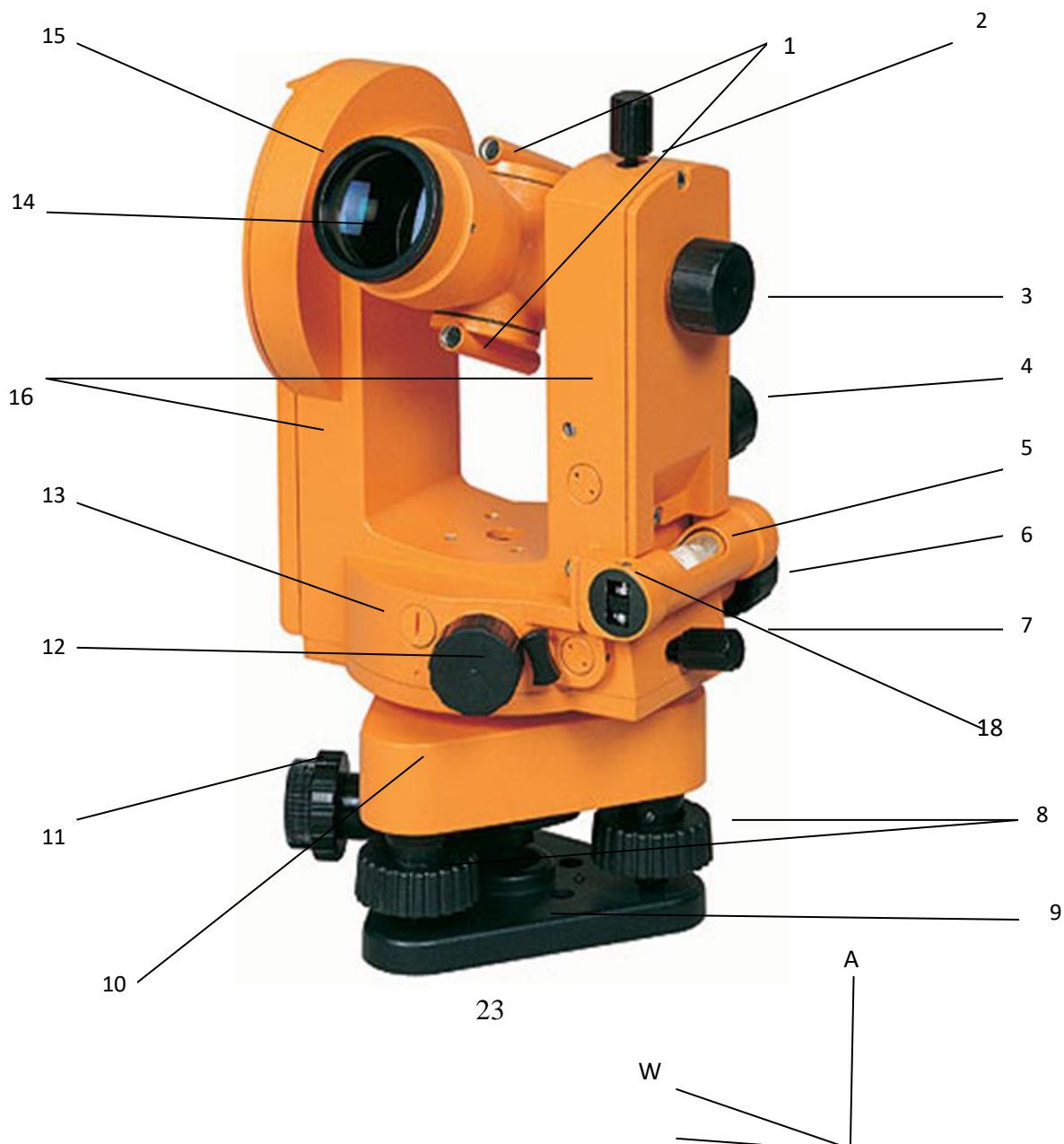
Теодолитная съёмка - это съёмка, при которой ориентируют линии, измеряют горизонтальные углы и расстояния, производят съёмку ситуации местности. По результатам измерений определяются координаты точек на горизонтальной плоскости и строятся контурные планы. В качестве угломерного прибора используется теодолит, а для измерения расстояний — мерная лента, рулетка или оптический дальномер, обеспечивающие необходимую точность измерений.

Теодолит оптико-механический геодезический прибор, предназначенный для измерения и разбивки горизонтальных и вертикальных углов на местности, определения расстояний, и с помощью буссоли ориентируют на местности линии по магнитному меридиану.

1. Конструкция теодолита.

1.1 Основные элементы теодолита.

1. Оптический визир. 2. Закрепительный винт зрительной трубы. 3. Кремальера. 4. Наводящий винт вертикальной плоскости зрительной трубы. 5. Цилиндрический уровень. 6. Наводящий винт алидады (горизонтальной плоскости). 7. Закрепительный винт алидады. 8. Подъемные винты. 9. Пружинящая пластина. 10. Трегер. 11. Окуляр центрира. 12. Рукоятка вращения горизонтального круга. 13. Кожух горизонтального круга. 14. Зрительная труба. 15. Алидада и лимб вертикального круга. 16. Колонки. 17. Юстировочные винты. 18. Исправительные винты цилиндрического уровня.



1.2 Геометрические оси теодолита

W-W - Визирная ось зрительной трубы

A-A - Ось вращения теодолита

H-H - Ось вращения зрительной трубы

U-U - Ось цилиндрического уровня



2. Технические характеристики 4Т30П

ТЕОДОЛИТ 4Т30П	
Средняя квадратичная погрешность измерения одним приемом:	20"
вертикального угла	30"
Увеличение зрительной трубы, крат	20×
Угловое поле зрения	2°
Наименьшее расстояние визирования, м	1,2
Коэффициент дальномера	100 ± 0,5
Постоянное слагаемое дальномера	0
Наружный диаметр оправы объектива, мм	38
Цена деления лимбов	1°
Цена деления шкал микроскопа	5'
Цена деления цилиндрических уровней: при алидаде	45"
при трубе	20"
Увеличение оптического центрира, крат	1,8×
Угловое поле зрения центрира	8°
Масса теодолита с подставкой, кг	2,3 Масса
теодолита в футляре, кг	3,5 Масса

3 Поверки теодолитов.

Поверки теодолита - это действия, имеющие целью выявить, выполнение геометрических условий, предъявленных к инструменту.

Юстировки теодолита - исправление нарушенных геометрических условий инструмента.

1-я Поверка оси цилиндрического уровня

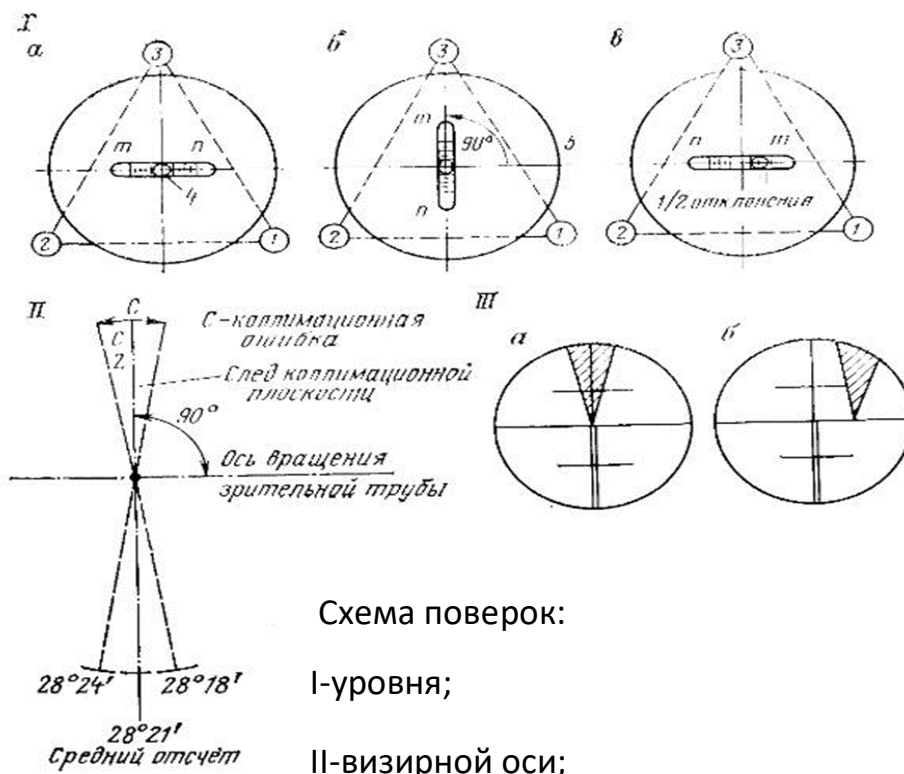
Ось цилиндрического уровня при алидаде горизонтального круга должна быть перпендикулярна вертикальной оси вращения теодолита.

Это условие необходимо для приведения оси вращения (алидады) в рабочее положение, то есть чтобы при измерениях углов она была вертикальна.

Для проверки выполнения условия поворотом алидады устанавливают ось поверяемого уровня по направлению каких-либо двух подъемных винтов и одно временным вращением их в разные стороны приводят.

Пузырек уровня в нуль- пункт (на середину ампулы), тогда ось уровня займет горизонтальное положение. Повернем алидаду, а вместе с нею и уровень точно на 180 градусов.

Если после приведения пузырька уровня в нуль- пункт и поворота алидады на 180 градусов пузырек уровня останется на месте, то условие выполнено.



Для выполнения других поверок необходимо привести прибор в рабочее положение.

2-я Поверка положения сетки нитей зрительной трубы

Вертикальная нить сетки нитей или вертикальный биссектор (плоскость, проходящая через ребро двугранного угла и делящая его пополам) должна быть отвесна, а горизонтальная перпендикулярна ей.

Поверку и юстировку этого условия можно выполнить при помощи отвеса, установленного в 5—10 м от инструмента. Если поверяемая нить сетки не совпадет с изображением отвеса в поле зрения трубы, то снимают колпачок, слегка ослабляют (примерно на пол- оборота) четыре винта, крепящих окулярную часть с корпусом трубы, и поворачивают окулярную часть с сеткой до требуемого положения. Закрепляют винты и надевают колпачок.

После юстировки вторая нить сетки должна быть горизонтальна. Убедиться в этом можно, наведя эту нить на какую-либо точку и вращая алидаду наводящим винтом по азимуту; нить при этом должна оставаться на данной точке. В противном случае юстировку надо повторить. Установив правильно сетку, в дальнейшем при повторении поверок эту можно не повторять.

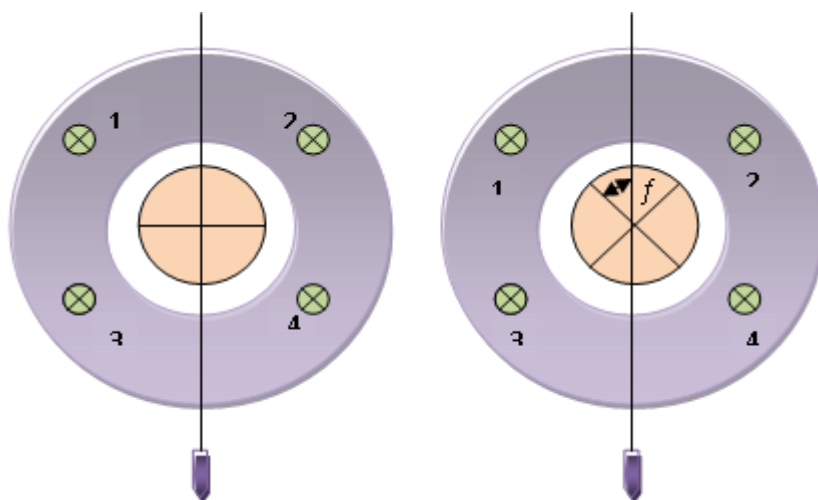


Рисунок Поверка положения сетки нитей зрительной трубы

3-я Поверка визирной оси трубы

Визирная ось должна быть перпендикулярна к оси вращения зрительной трубы.

Это условие необходимо для того, чтобы при вращении трубы вокруг ее оси визирная ось описывала плоскость, а не конические поверхности.

Визирную плоскость также коллимационной. Вертикальный круг вращается

вокруг оси вместе с трубой. Для перевода трубы из положения КП (круг право) в положение КЛ (круг лево) или наоборот надо перевести ее через зенит при неподвижном лимбе и повернуть алидаду на глаз на 180 градусов, чтобы можно было наводить трубу на один и тот же предмет при различных ее положениях. При этом на том месте относительно лимба, где находится верньер 1, теперь будет расположен диаметрально противоположный верньер 2 к отсчетам числа градусов, взятые по верньеру I до поворота алидады и по верньеру II после поворота алидады на 180 градусов, должны быть одинаковы. Если визирная ось перпендикулярна к оси вращения зрительной трубы, то при наведении ее при КП и КЛ на удаленную точку, расположенную приблизительно на уровне оси вращения зрительной трубы, по закрепленному горизонтальному лимбу получим верные отсчеты дуги с помощью I (при КП) и II (при КЛ) верньеров. Если же визирная ось не перпендикулярна к оси вращения трубы и занимает при КП и при КЛ неверное положение, то в отсчеты по горизонтальному лимбу войдет ошибка, соответствующая повороту визирной оси на угол, называемый коллимационной ошибкой. Проекция этого угла на горизонтальную плоскость лимба меняется в зависимости от угла наклона визирной оси. Поэтому при выполнении этой проверки линия визирования должна быть по возможности горизонтальна.

Юстировка: ослабив слегка один вертикальный, например верхний, исправительный винт при сетке нитей, передвигают сетку, действуя боковыми исправительными винтами при ней до совмещения точки пересечения нитей с изображением наблюдаемой точки.

После юстировки надо повторить поверку и убедиться, что условие выполнено.

4-я Поверка горизонтальной оси вращения трубы

Горизонтальная ось вращения трубы должна быть перпендикулярна вертикальной оси вращения теодолита.

Это условие необходимо для того, чтобы после приведения инструмента в рабочее положение коллимационная (визирная) плоскость была вертикальна.

Для поверки выполнения данного условия приводят инструмент в рабочее

положение и направляют точку пересечения сетки нитей на высокую и близкую (на расстоянии 10—20 м., от инструмента) точку, выбранную на какой-нибудь светлой стене. Не поворачивая алидады, наклоняют трубу объективом вниз до примерно горизонтального положения ее оси и отмечают на той же стене точку 2, в которую проектируется точка пересечения нитей. Переведя трубу через зенит, при другом положении круга снова направляют визирную ось на ту же точку и подобно предыдущему, наклонив трубу объективом вниз, отмечают точку a_2 (точка отсчета). Если обе точки совместятся в одной точке, то условие выполнено. Выполнение рассматриваемого условия обеспечивается заводом или производится в мастерской, так как современные теодолиты не имеют соответствующих исправительных винтов.

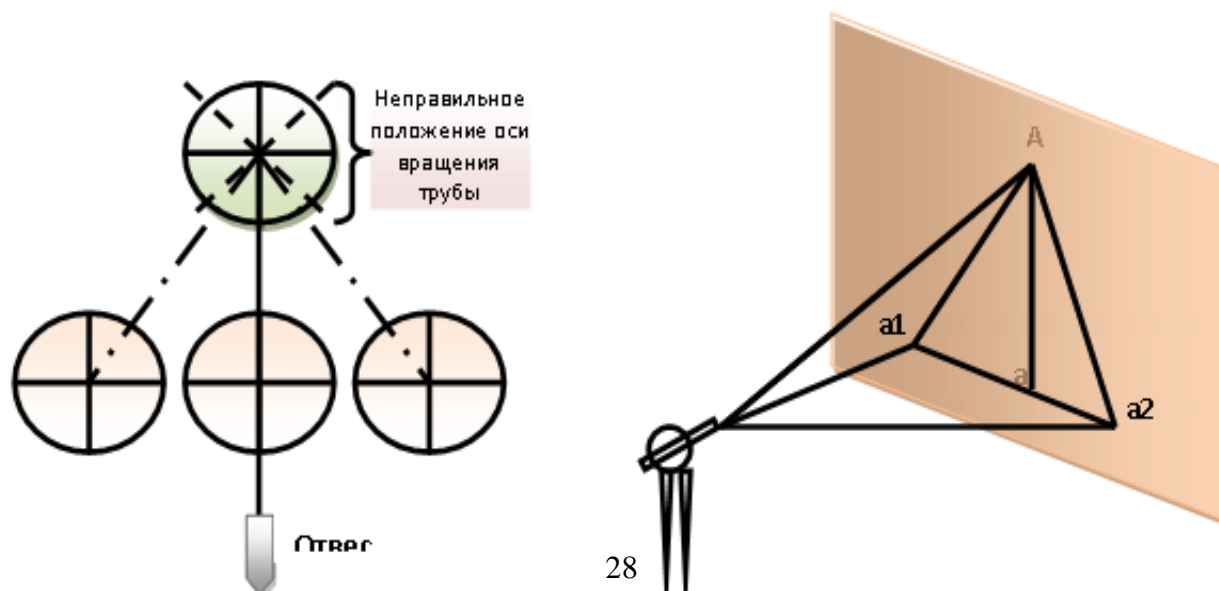


Схема поверки горизонтальной оси вращения трубы

5я Поверка Место нуля (МО) вертикального круга должно быть постоянным и близким к нулю.

Место нуля (МО) представляет собой отсчет по вертикальному кругу, при котором визирная ось зрительной трубы и ось уровня параллельны и занимают горизонтальное положение.

МО зависит от жесткости крепления вертикального круга на горизонтальной оси вращения трубы и от взаимного положения визирной оси трубы и оси цилиндрического уровня при алидаде вертикального круга.

Для определения значения МО необходимо:

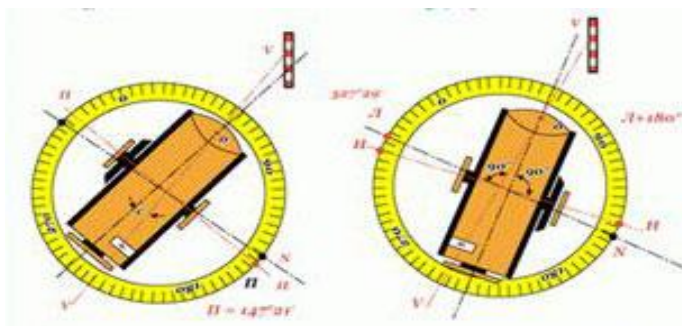


Рисунок 5 Проверка места нуля

-крест сетки нитей (горизонтальную нить) навести при КП(круг право) и КЛ(круг лево) на какую-либо отчетливую точку местности, удаленную на 300—500 м;

- приводим пузырек уровня при алидаде вертикального круга в нуль-пункт;

- берём отсчеты по вертикальному кругу;

-значение МО определяем по формуле, подставляя значения $МО = КП \pm КЛ \pm 360^\circ$

Чтобы исправить полученное значение МО приводим его к отсчету $0^\circ 00'$, вычисляем угол наклона по формулам.

При положительном угле V исправление следует производить при КП, а при отрицательном — при КЛ. При КЛ визирную ось трубы наводим винтом на ту же точку, а микрометренным винтом при алидаде вертикального круга

устанавливаем отсчет равный МО; при этом пузырек уровня отклонится от нуля-пункта. Действуя исправительными винтами при уровне алидады вертикального круга, приводим пузырек этого уровня в нуль-пункт. Поверку повторяем, производя измерения на одну-две другие точки; по формулам подсчитывают значение МО. Отклонение МО от отсчета $0^{\circ} 00'$ допускают до ± 1 , колебание МО в пределах $\pm 1',0$.

4. Приведение теодолита в рабочее положение.

1 Центрирование - установка центра горизонтального круга над вершиной измеряемого угла. Выполняется с помощью нитяного отвеса или оптического центрира, перемещением ножек штатива и с последующим передвижением прибора на головке штатива. Погрешность центрирования зависит от требуемой точности выполняемых работ и не должна превышать 3 мм при измерении горизонтальных углов для решения большинства инженерных задач;

2 Горизонтирование - приведение плоскости лимба горизонтального круга в горизонтальное положение, т.е. установка вертикальной оси вращения теодолита (ОО1) в отвесное положение. Для этого устанавливают цилиндрический уровень параллельно двум подъемным винтам и вращая их одновременно в противоположные стороны выводят пузырек уровня на середину ампулы. Затем поворачивают цилиндрический уровень на 90° по направлению третьего подъемного винта и, вращая его, опять выводят пузырек в нуль-пункт. Эти действия повторяют до тех пор, пока пузырек не будет отклоняться от центра ампулы более чем на одно деление. При измерении вертикальных углов отклонение пузырька от середины не должно превышать половины деления;

3 Фокусировка-установка трубы для наблюдения.

Для установки сетки нитей «по глазу» наводят трубу на светлый фон и вращением окулярного кольца добиваются отчетливого изображения сетки нитей. Наводят приблизительно трубу на предмет (веху), пользуясь

коллиматорными визирами или прицельными устройствами (целик, мушка). Закрепляют лимб и алидаду. Вращают винт фокусировки трубы (кремальеры) до четкого изображения предмета. Вращая наводящие винты алидады и зрительной трубы, совмещают центр сетки нитей с изображением точки наблюдения. После этого приступают к измерению горизонтального угла.

Порядок выполнения работы:

1. Изучить конструкцию теодолита;
2. Выполнить задание контрольной работы;
3. Ответить на вопросы по варианту задания;
4. Сделать вывод;

Контрольные вопросы:

1. Для чего предназначен теодолит?
2. Назовите основные геометрические оси теодолита.
3. Назовите основную рабочую меру теодолита.
4. Что такое горизонтальный угол?
5. Объясните, как измерить горизонтальный угол полным приемом?
6. Что такое вертикальный угол?
7. Объясните, что обозначает число 30 или 15 в маркировке теодолита? (4Т30П, 4Т15П)?
8. Объясните, что обозначает буква П в маркировке теодолита?
9. Объясните, для чего предназначен горизонтальный круг теодолита?
10. Объясните, как измерить горизонтальный угол способом повторений?
11. Объясните, для чего предназначен вертикальный круг теодолита?
12. Объясните, как устроен лимб теодолита?
13. Объясните, какой принцип работы наводящего винта вертикальной плоскости зрительной трубы?
14. Объясните, какой принцип работы наводящего винта горизонтальной плоскости зрительной трубы?

15. Объясните, как измерить горизонтальный угол круговым способом?
16. Объясните, принцип работы оптического визира?
17. Что такое поверки теодолита?
18. Как привести теодолит в рабочее положение?
19. Как выполняется поверка перпендикулярности оси цилиндрического уровня к основной оси теодолита?
20. Объясните, как определить место нуля вертикального круга?
21. Как выполняется поверка вертикальной оси сетки нитей?
22. Объясните, для чего предназначена кремальера в теодолите?
23. Поверка визирной оси теодолита?
24. В чем заключается поверка оси цилиндрического уровня теодолита?
25. Объясните, как измерить горизонтальный угол способом совмещения «нулей лимба и алидады»?
26. В чем заключается поверка положения сетки нитей зрительной трубы теодолита?
27. Назовите основные оси теодолита.
28. Как выполняется поверка перпендикулярности оси вращения трубы к оси вращения теодолита?
29. Что такое Место нуля, и для чего выполняется данная поверка?
30. Дайте определение поверки?

Индивидуальные задания.

Ответьте на контрольные вопросы по вариантам										
Варианты										
Вариант	1	2	3	4	5	6	7	8	9	10
№№ вопросов	1-5	6-10	11- 15	16-20	21-25	25- 30	2-6	7-11	12- 16	17- 21

Вариант	11	12	13	14	15	16	17	18	19	20
№№ вопросов	22- 26	1, 27- 30,	3-7	8-12	13-17	18- 22	23- 27	1,2, 28- 30	4-8	9-13
Вариант	21	22	23	24	25	26	27	28	29	30
№№ вопросов	14- 18	19- 23	24- 28	1,2,3, 29, 30	4,5, 11 19,22,	5-9	10- 14	15- 19	20- 24	25- 29

2.2 Материалы промежуточной аттестации

Задания для оценки освоения знаний по очной форме обучения представляет дифференцированный зачёт по темам учебных семестров рабочей программы дисциплины ОП.07. Геодезия.

3 семестр/1 семестр в форме дифференцированного зачёта в виде собеседования с ответом на вопросы билета.

Билет дифференцированного зачета
ФЕДЕРАЛЬНОЕ АГЕНТСТВО ЖЕЛЕЗНОДОРОЖНОГО ТРАНСПОРТА
 Улан-Удэнский колледж железнодорожного транспорта -
 филиал Федерального государственного бюджетного образовательного учреждения
 высшего образования «Иркутский государственный университет путей сообщения»
 (УУКЖТ ИрГУПС)

РАССМОТРЕНО ЦМК 08.02.10 Протокол № ___ от «__» _____ 20__ г. _____ Е.С. Сорока (подпись) (Ф.И.О.)	ДИФФЕРЕНЦИРОВАННЫЙ ЗАЧЕТ Дисциплина: ОП. 07 Геодезия Специальность 08.02.10 Строительство железных дорог, путь и путевое хозяйство 2 курс, 3 семестр/1 курс 1 семестр Собеседование	СОГЛАСОВАНО Зам. директора колледжа по УВР _____ О.Н. Иванова « «__» _____ 20__ г.
---	---	---

Задание № 1

Содержание заданий

1. Цель и назначение теодолитной съемки. Виды теодолитных ходов.
2. При нивелировании методом «из середины», задний и передний отсчеты по рейке на станциях нивелирования соответственно равны: первая станция $a_1=1500$ мм и $b_1=1600$ мм; вторая станция $a_2=1200$ мм и $b_2=1200$ мм; третья станция $a_3=1700$ мм и $b_3=1800$ мм, четвертая станция $a_4=1300$ мм и $b_4=1400$ мм. Высота задней точки на первой станции $H_1=70,00$ м,

Вычислить:

- 1) Превышения на каждой станции нивелирования;
- 2) Вычислить высоты всех связующих точек;
- 3) Определить: горизонта прибора на 1-й станции нивелирования.

Инструкция

1. Внимательно прочитайте задание.
2. Вы можете воспользоваться: калькулятором, линейкой, карандашом
3. Максимальное время выполнения задания 45 минут.
4. Критерии оценки результата:
 - «отлично» - теоретическое содержание дисциплины освоено полностью, без пробелов, необходимые практические навыки работы с освоенным материалом сформированы, все предусмотренные рабочей программой задания выполнены;
 - «хорошо» - теоретическое содержание дисциплины освоено полностью, без пробелов, необходимые практические навыки работы с освоенным материалом в основном сформированы, все предусмотренные рабочей программой задания выполнены, некоторые из выполненных заданий содержат незначительные ошибки;
 - «удовлетворительно» - теоретическое содержание дисциплины освоено частично, но пробелы не носят систематического характера, необходимые практические навыки работы с освоенным материалом в основном сформированы, большинство, предусмотренных рабочей программой заданий выполнено, некоторые виды заданий выполнены с ошибками;
 - «неудовлетворительно» - теоретическое содержание дисциплины не освоено, необходимые практические навыки работы не сформированы, большинство, предусмотренных рабочей программой заданий не выполнено

Преподаватель _____ С.Ю. Добрынина

Заочная форма 2 курс в форме экзамена

Пакет экзаменатора

ФЕДЕРАЛЬНОЕ АГЕНТСТВО ЖЕЛЕЗНОДОРОЖНОГО ТРАНСПОРТА
 Улан-Удэнский колледж железнодорожного транспорта -
 филиал Федерального государственного бюджетного образовательного учреждения
 высшего образования «Иркутский государственный университет путей сообщения»
 (УУКЖТ ИрГУПС)

РАССМОТРЕНО
 ЦМК специальности 08.02.10
 протокол № от « » 20 г.
 председатель ЦК

 (подпись) Е.В. Сорока
 (Ф.И.О.)

СОГЛАСОВАНО
 Зам. директора колледжа по УВР
 _____ О. Н. Иванова
 « » _____ 20 г.

Пакет экзаменатора
 для оценки освоения умений и усвоения знаний
 по дисциплине ОП. 07 Геодезия
 специальности 08.02.10 Строительство железных дорог, путь и путевое
 хозяйство

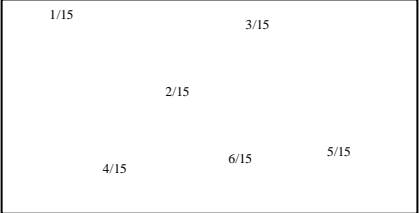
2 курс/1 курс

Содержание задания	Оцениваемые умения и знания	Показатели оценки результата
1	2	3
Вопросы:	31 – основы геодезии;	- проявление интереса к геодезии;
1. Основные сведения о Геодезии. Виды геодезических съемок.	32 – основные геодезические определения, методы и принципы выполнения топографо-геодезических работ; 33 – устройство геодезических приборов.	- объяснение основных геодезических определений,
2. Форма Земли и ее размеры. Системы координат.		- применение методов и принципов выполнения топографо- геодезических работ;
3. Основные понятия геодезии: Высота точки, Горизонтальное проложение, Уклон линии, Уровенная поверхность, Горизонталь, Превышение. (Дать определения понятий и формулы для вычислений)		- умение пользоваться геодезическими приборами в профессиональной деятельности
4. Высоты точек земной поверхности.		
5. Единицы мер, применяемых в геодезии. Масштабы, их виды, точность, применение.		
6. План, профиль, карта.		-
7. Приведение теодолита в рабочее положение. Нитяной дальномер теодолитов. Оси теодолита.		
8. Основные формы рельефа		

земной поверхности.		
9. Способ изображения рельефа на планах и картах.		
10. Горизонтали. Их построение, свойства.		
11. Горизонтальные углы (Угол поворота, дирекционный угол, румб линии, правый по ходу угол). Составить схему разомкнутого и замкнутого хода. Показать углы на схеме.		
12. Понятие об ориентировании линии. Азимуты, Дирекционные углы. Румбы линий. Склонение магнитной стрелки и Сближение меридианов.		-
13. Зависимость между дирекционными углами и румбами. Зависимость между внутренними и дирекционными углами и румбами. Магнитные азимуты и румбы.		
14. Понятие о государственной геодезической сети. Съёмочное обоснование теодолитной съёмки.		
15. Принцип измерения горизонтального угла.		
16. Способы измерения горизонтальных и вертикальных углов теодолитом. Определение горизонтальных проложений расстояний, измеренных дальномером.		
17. Поверки и юстировки теодолитов. Основные оси теодолита.		
18. Цель и назначение теодолитной съёмки. Виды теодолитных ходов.		
19. Выбор точек съёмочного обоснования, их закрепление. Привязка теодолитных ходов.		
20. Способы съёмки ситуации, ведение абриса. Определение неприступных расстояний.		

21. Прямоугольная система координат. Прямая и обратная геодезические задачи.		
22. Угловая невязка. Вычисление дирекционных углов, румбов.		
23. Вычисление приращений и их увязка (линейная невязка). Вычисление координат точек теодолитных ходов.		
24. Способы съемки ситуации на план.		
25. Понятие о нивелировании. Виды нивелирования.		
26. Понятие о государственной нивелированной (высотной) сети. Способы геометрического нивелирования.		
27. Типы и марки нивелиров. Технические характеристики нивелиров.		
28. Устройство нивелиров. Основные оси нивелира. Установка нивелира для работы.		
29. Поверки и юстировки нивелиров. Основные оси нивелира.		
30. Понятие о трассе железной дороги. Подготовка трассы к нивелированию.		
31. Пикетажный журнал и его ведение.		
32. Круговые кривые и их главные точки. Переходные кривые.		
33. Работа на станции нивелирования. Нивелирование трассы и поперечников. Точка X.		
34. Постраничный контроль. Увязывание высот нивелирных ходов (высотная невязка).		
35. Профиль, виды профилей. Определение рабочих отметок по профилю.		
36. Теодолит: их типы, марки, устройство. Горизонтальный и вертикальные круги. Элементы теодолита.		
37. Приведение теодолита в рабочее положение. Нитяной		

дальномер теодолитов. Оси теодолита.		
Практические задачи:	У1 – производить геодезические измерения при строительстве и эксплуатации железнодорожного пути, зданий и сооружений;	-Умение обосновывать применение методов геодезических измерений и разбивочных работ на местности,
1. Линия А-В имеет координаты в т. А (130; 60) , т. В (100; 20). Угол наклона линии А-В к горизонту 4^0 , высота т. А $H_A=140.00$ м. Вычислить: 1) Горизонтальное проложение линии А-В; 2) Уклон линии А-В; 3) Превышение между точками А и В; 4) Высоту точки В (H_B) - ?	У2- производить разбивку и закрепление трассы железной дороги; У3 - производить разбивку и закрепление на местности искусственных сооружений.	-Умение применять методы разбивки и закрепления трассы, и искусственных сооружений на местности в профессиональной деятельности.
2. Горизонтальное проложение линий А-В, В-С и С-Д на местности составляет соответственно 54,2м , 108,8 м и 205,4 м. Задание: 1)Вычислить их размер в плане для Масштабов: 1: 1 000, 1: 2000; 1: 5 000; 2) Построить линии в масштабе по размерам.		
3. При измерении линий 1 и 2 на местности, получили длины линий $D_1=165.3$ м; $D_2=71,4$ м; углы наклона линий к горизонту соответственно: $\gamma_1=3^0$; $\gamma_2=4^0$; Определить: 1) Горизонтальное проложение (d) линий 1 и 2; 2) Поправки за наклон линии ΔD_1 и ΔD_2 ; 3) Превышения между точками А и В линии 1, и В и С линии 2.		

<p>4. Дирекционный угол линии А-В в вершине угла А $\alpha_A = 150^0$, правый по ходу угол замкнутого теодолитного хода с вершиной в точке В $\beta_B=60^0$. Горизонтальное проложение линии $d_{A-B}= 100$м. Координаты точки А (150; 400) Вычислить:</p> <ol style="list-style-type: none"> 1) Дирекционный угол в вершине угла В (α_{B-C}); 2) Румбы линий А-В и В-С; 3) Приращения координат X_{a-v} и Y_{a-v}; 4) Координаты точки В. 		
<p>5. Задание:</p> <ol style="list-style-type: none"> 1) Провести на плане горизонтали между точками шаг горизонтали $h_{сеч}=1$ м; 2) Определить горизонтальное проложение линий 1-2 и 2-3. 		
<p>6. Координаты точки А (170; 310), дирекционный угол линии А-В $\alpha = 107^0$, горизонтальное проложение линии А-В $d = 100$ м. Вычислить:</p> <ol style="list-style-type: none"> 1) Румб линии А-В; 2) Приращения координат X_{a-v} и Y_{a-v}; 3) Координаты точки В. 		
<p>7. Координаты линии А-В в точке А (120; 150), в точке В (90; 110). Вычислить:</p> <ol style="list-style-type: none"> 1) Горизонтальное проложение линии А-В; 2) Приращения координат линии А-В; 3) Дирекционный угол А-В; Румб линии А-В. 		
<p>8. Измерены 5 (β) правых по ходу горизонтальных угла замкнутого теодолитного хода, теодолитом Т30. Сумма измеренных правых по ходу углов $\Sigma\beta_{изм}=539^058'$. Значения углов</p>		

<p>$\beta_1=61^0; \beta_2=164^0; \beta_3=84^0; \beta_4=102^0;$ Определить: 1) $\Sigma\beta$-теоретических замкнутого теодолитного хода; 2) V_5- значение пятого горизонтального угла; 3) f_β- рассчитать угловую невязку; 4) $f_{доп}$ - допустимую невязку; 5) Сделать вывод по задаче.</p>																														
<p>9. Дирекционный угол линии А-В $\alpha_0 = 230^0$, правый по ходу угол замкнутого теодолитного хода с вершиной в точке В $\beta_B=79^0$. Горизонтальное проложение линии $d_{A-B}=100$м. Вычислить: 1) Дирекционный угол линии В-С (α_{B-C}); 2) Румбы линий А-В и В-С; 3) Приращения координат X_{A-B} и Y_{A-B}; 4) Координаты точки В.</p>																														
<p>10. Вычислите и распределите линейную невязку f_x в замкнутом теодолитном ходе, если известно приращение координат ΔX:</p> <table border="1" data-bbox="300 1133 1098 1668"> <thead> <tr> <th data-bbox="300 1133 627 1279">Приращение координат- ΔX- вычисленные</th> <th data-bbox="627 1133 778 1279">Невязки</th> <th data-bbox="778 1133 831 1279"></th> <th data-bbox="831 1133 1098 1279">Приращения координат ΔX- исправленные</th> </tr> </thead> <tbody> <tr> <td data-bbox="300 1279 627 1346">37,53</td> <td data-bbox="627 1279 778 1346"></td> <td data-bbox="778 1279 831 1346"></td> <td data-bbox="831 1279 1098 1346"></td> </tr> <tr> <td data-bbox="300 1346 627 1413">64,98</td> <td data-bbox="627 1346 778 1413"></td> <td data-bbox="778 1346 831 1413"></td> <td data-bbox="831 1346 1098 1413"></td> </tr> <tr> <td data-bbox="300 1413 627 1480">- 102,54</td> <td data-bbox="627 1413 778 1480"></td> <td data-bbox="778 1413 831 1480"></td> <td data-bbox="831 1413 1098 1480"></td> </tr> <tr> <td data-bbox="300 1480 627 1547">$\Sigma X(+)$</td> <td data-bbox="627 1480 778 1547"></td> <td data-bbox="778 1480 831 1547"></td> <td data-bbox="831 1480 1098 1547">$\Sigma X(+)$</td> </tr> <tr> <td data-bbox="300 1547 627 1615">$\Sigma X(-)$</td> <td data-bbox="627 1547 778 1615"></td> <td data-bbox="778 1547 831 1615"></td> <td data-bbox="831 1547 1098 1615">$\Sigma X(-)$</td> </tr> <tr> <td data-bbox="300 1615 627 1668">$f_x=$ _____</td> <td data-bbox="627 1615 778 1668"></td> <td data-bbox="778 1615 831 1668"></td> <td data-bbox="831 1615 1098 1668"></td> </tr> </tbody> </table>	Приращение координат- ΔX - вычисленные	Невязки		Приращения координат ΔX - исправленные	37,53				64,98				- 102,54				$\Sigma X(+)$			$\Sigma X(+)$	$\Sigma X(-)$			$\Sigma X(-)$	$f_x=$ _____					
Приращение координат- ΔX - вычисленные	Невязки		Приращения координат ΔX - исправленные																											
37,53																														
64,98																														
- 102,54																														
$\Sigma X(+)$			$\Sigma X(+)$																											
$\Sigma X(-)$			$\Sigma X(-)$																											
$f_x=$ _____																														
<p>11. Невязки замкнутого теодолитного хода $\Delta X f_x=-0.15$ м и $\Delta Y f_y=-0,14$ м в приращениях координат, периметр хода $P=908$ м. Условия нормальные. Вычислите: 1) Абсолютную невязку теодолитного хода $f_{абс}$; 2) Относительную линейную невязку $f_{отн}$;</p>																														

<p>Вопрос: Допустима ли поученная невязка для данного хода? Ответ обосновать.</p>		
<p>12. Высота промежуточной точки С, которая расположена между точками А-В $H_c = 168.40$ м, отсчет по рейке в точке С $c = 1200$, отсчет по рейке в точке А $a = 1100$ мм, Высота точки В $H_b = 167.20$ м. Вычислить: 1) Горизонта прибора; 2) Отсчет по рейке в точке В; 3) Превышение между точками А и В; 4) Высоту точки На.</p>		
<p>13. Вершины углов поворота имеют соответственно пикетаж $B_{У1} = ПК10+34,00$; $B_{У2} = ПК19+78,00$; длины тангенсов и кривых соответственно равны: $T_1 = 75,00$ м и $K_1 = 143,00$ м; $T_2 = 56,00$ м и $K_2 = 110,00$ м. Вычислить: 1) Пикетаж начала ($НК_1$ и $НК_2$) и конца кривых ($КК_1$ и $КК_2$) в вершинах углов 1 и 2; 2) Величины прямых вставок между круговыми кривыми.</p>		
<p>14. Высота инструмента в точке А $h_n = 1,4$ м отсчет по рейке в точке В равен $b_{в1} = 2100$ мм. Горизонтальное проложение между точками А и В – 100 м. Высота точки А $H_A = 340,50$ м; Вычислить: 1) Превышение между точками А и В; 2) Уклон линии А-В; 3) Определить высоты точек H_c и H_d, которые соответственно находятся между точками А и В на расстоянии 30 м и 60 от точки А.</p>		
<p>15. Высоты точек (Нземли) $H_{зпк1} = 124,10$ м; $H_{зпк2} = 126,20$ м; проектные отметки на этих пикетах $H_{прпк1} = 125,20$ м; $H_{прпк2} = 124,10$ м; горизонтальное проложение стороны квадрата 100 м. Определить:</p>		

<p>1) Рабочие отметки на ПК1 и ПК2;</p> <p>2) Расстояние от ПК1 до точки нулевых работ;</p> <p>3) Проектный уклон линии 1-2.</p>		
<p>16. Линия А-В, имеет координаты т. А (170; 80) , т. В (140; 120), высота точки А $H_A=450,00$ м, высота инструмента в точке А $h_N=1,5$м отсчет по рейке в точке В равен $b_{V1}= 1500$мм. Точка С промежуточная находится между точками А и В на расстоянии 20 м от точки А.</p> <p>Вычислить:</p> <p>1) Горизонтальное проложение между точками А и В;</p> <p>2) Уклон линии А-В;</p> <p>3) Высоту H_C.</p>		
<p>17. ВУ (вершина угла) ПК 30+24,00; УП (угол поворота)= 30^0; $R=100$м.</p> <p>Определить:</p> <p>1) Тангенс;</p> <p>2) Длину круговой кривой;</p> <p>3) Домер;</p> <p>4) Пикетажное положение НК (начало кривой) и КК (конец кривой).</p>		
<p>18. Линия пронивелирована в точках А, С, В. Высота т. А $H_A=222,12$ м, уклон линии АСВ - 2 ‰ , горизонтальное проложение (d) между точками А и В $d_{a-b}=100$ м, между А и С $d_{a-c}=40$м.</p> <p>Определить:</p> <p>1) Превышения (h) между точками А-С, А-В, С-В;</p> <p>2) Высоты точек т. В (H_B) и С (H_C);</p> <p>3) Угол наклона линии АСВ к «горизонту».</p>		
<p>20. Методом нивелирования «вперед» со станции измерены высота нивелира $h_N=1400$ мм, отсчет по рейке в точке В $b=1900$мм, высота станции $H_{ст}=150.40$м, горизонтальное проложение между станцией и точкой В $d=102$ м;</p>		

<p>Вычислить:</p> <ol style="list-style-type: none"> 1) Высоту в точке В (Нв); 2) ГП (горизонта прибора); 3) Превышение между точками «станция» и точкой «В». 																																															
<p>21. При нивелировании методом «из середины», задний и передний отсчеты по рейке на станциях нивелирования соответственно равны:</p> <table border="1" data-bbox="260 539 1091 1099"> <thead> <tr> <th>Ст.</th> <th>Точки</th> <th>Отсчет на заднюю точку на станции</th> <th>Отсчет на переднюю точку на станции</th> <th>Превышение</th> <th>Высоты точек</th> </tr> </thead> <tbody> <tr> <td rowspan="2">Ст1</td> <td>ПК1</td> <td>1400</td> <td></td> <td></td> <td>$H_1=50,00$ м</td> </tr> <tr> <td>ПК2</td> <td></td> <td>1300</td> <td></td> <td></td> </tr> <tr> <td rowspan="2">Ст2</td> <td>ПК2</td> <td>1600</td> <td></td> <td></td> <td>$H_{ПК2}$</td> </tr> <tr> <td>ПК3</td> <td></td> <td>1800</td> <td></td> <td></td> </tr> <tr> <td rowspan="2">Ст3</td> <td>ПК3</td> <td>1700</td> <td></td> <td></td> <td>$H_{ПК3}$</td> </tr> <tr> <td>ПК4</td> <td></td> <td>1000</td> <td></td> <td></td> </tr> <tr> <td></td> <td></td> <td></td> <td></td> <td></td> <td>$H_{ПК4}$</td> </tr> </tbody> </table> <p>Определить:</p> <ol style="list-style-type: none"> 1) Превышения на каждой станции нивелирования; 2) Вычислить высоты всех связующих точек (ПК2, ПК3, ПК4); 3) Горизонта прибора на станции 3. 	Ст.	Точки	Отсчет на заднюю точку на станции	Отсчет на переднюю точку на станции	Превышение	Высоты точек	Ст1	ПК1	1400			$H_1=50,00$ м	ПК2		1300			Ст2	ПК2	1600			$H_{ПК2}$	ПК3		1800			Ст3	ПК3	1700			$H_{ПК3}$	ПК4		1000								$H_{ПК4}$		
Ст.	Точки	Отсчет на заднюю точку на станции	Отсчет на переднюю точку на станции	Превышение	Высоты точек																																										
Ст1	ПК1	1400			$H_1=50,00$ м																																										
	ПК2		1300																																												
Ст2	ПК2	1600			$H_{ПК2}$																																										
	ПК3		1800																																												
Ст3	ПК3	1700			$H_{ПК3}$																																										
	ПК4		1000																																												
					$H_{ПК4}$																																										
<p>22. При нивелировании методом «из середины» отсчеты по задней и передней рейкам на станциях между пикетами 1-2, 2-3, 3-4 соответственно равны: 1700мм и 2800мм; 2400мм и 1444мм; 2400мм и 2600мм, 2110 и 2110. Высота точки 1 $H_1=140,00$ м</p> <p>Вычислить:</p> <ol style="list-style-type: none"> 1) Превышения на станциях нивелирования; 2) Уклон линии между пикетами ПК1 и ПК2; 3) Горизонт прибора на станции 																																															

<p>23. Высота проектной линии в точке ПК1 $H_{пр}=130,00\text{м}$, проектный уклон $i_{пр}= 0,004$; высоты земли (H_z) в точках ПК1 и ПК2 соответственно равны $H_{зпк1}= 131,00$и $H_{зпк2}= 129, 80$ м;</p> <p>Определить:</p> <ol style="list-style-type: none"> 1) Проектную высоту ($H_{пр}$) точки ПК2; 2) Рабочие отметки ($h_{раб}$) в точках ПК1 и ПК2; 3) Горизонтальное проложение от точки ПК1 до точки нулевых работ «0». 		
<p>24. Проектная высота насыпи в точке В $H_{пр-пк1}= 101,00\text{м}$, высота репера $H_{з-пк1}= 102,50\text{м}$, отсчет по рейке в точке ПК1 $a= 1400$ мм , на точку В (ПК 2) $b = 0500\text{мм}$, Проектный уклон линии ПК1- ПК2 равен 2 ‰</p> <p>Определить:</p> <ol style="list-style-type: none"> 1) Рабочую высоту $h_{раб}$ в точке В; 2) Превышение между точками А и В; 3) Уклон линии земли ПК1-ПК2; 4) Проектную высоту точки В. 		
<p>25. При нивелировании методом «из середины», задний и передний отсчеты по рейке на станциях нивелирования соответственно равны: первая станция $a_1=1500$ мм и $b_1=1600$ мм; вторая станция $a_2=1200\text{мм}$ и $b_2=1200\text{мм}$; третья станции $a_3=1700\text{мм}$ и $b_3=1800\text{мм}$, четвертая станция $a_4=1300$ и $b_4=1400$. Высота задней точки на первой станции $H_1=70,00$ м,</p> <p>Вычислить:</p> <ol style="list-style-type: none"> 4) Превышения на каждой станции нивелирования; 5) Вычислить высоты всех связующих точек; 6) Определить горизонта прибора на 1-й станции нивелирования. 		

Условия выполнения задания:

1. Максимальное время выполнения задания 60 минут.

2. Вы можете воспользоваться:

1. Таблицы тригонометрических функций;

2. Журнал нивелирования;

Наглядными пособиями, стендами, образцами техники и т.д.:

1. Теодолит;

2. Нивелир;

3. Отвес;

4. Рейка;

5. Измеритель;

6. Линейка;

7. Штатив;

8. Калькулятор;

9. Транспортёр

Билет для экзаменуемого

ФЕДЕРАЛЬНОЕ АГЕНТСТВО ЖЕЛЕЗНОДОРОЖНОГО ТРАНСПОРТА

Улан-Удэнский колледж железнодорожного транспорта -

филиал Федерального государственного бюджетного образовательного учреждения
высшего образования «Иркутский государственный университет путей сообщения»

(УУКЖТ ИрГУПС)

РАССМОТРЕНО ЦМК специальности <u>08.02.10</u> протокол № <u> </u> от « <u> </u> » <u>20</u> г. _____ <u>Е.С. Сорока</u> (подпись) (Ф.И.О.)	ЭКЗАМЕН Дисциплина: ОП. 07 Геодезия Специальность 08.02.10 Строительство железных дорог, путь и путевое хозяйство <i>(заочная форма обучения)</i> 2 курс	СОГЛАСОВАНО Зам. директора колледжа по УВР _____ О.Н. Иванова « <u> </u> » <u>20</u> г.
Билет 1		
Содержание задания	Оцениваемые умения и знания	
1. Цель и назначение теодолитной съемки. Виды теодолитных ходов.	У1,31	
2. При нивелировании методом «из середины», задний и передний отсчеты по рейке на станциях нивелирования соответственно равны: первая станция $a_1=1500$ мм и $b_1=1600$ мм; вторая станция $a_2=1200$ мм и $b_2=1200$ мм; третья станции $a_3=1700$ мм и $b_3=1800$ мм, четвертая станция $a_4=1300$ и $b_4=1400$. Высота задней точки на первой станции $H_1=70,00$ м, Вычислить: 7) Превышения на каждой станции нивелирования; 8) Вычислить высоты всех связующих точек; 9) Определить: горизонта прибора на 1-й станции нивелирования.	У1, 32-33,	
Инструкция 5. Внимательно прочитайте задание. 6. Вы можете воспользоваться: калькулятором, линейкой, карандашом 7. Максимальное время выполнения задания 45 минут. 8. Критерии оценки результата: - «отлично» - теоретическое содержание учебной дисциплины освоено полностью, без пробелов, необходимые практические навыки работы с освоенным материалом сформированы, все предусмотренные рабочей программой задания выполнены; - «хорошо»- теоретическое содержание учебной дисциплины освоено полностью, без пробелов, необходимые практические навыки работы с освоенным материалом в основном сформированы, все предусмотренные рабочей программой задания выполнены, некоторые из выполненных заданий содержат незначительные ошибки; - «удовлетворительно» - теоретическое содержание учебной дисциплины освоено частично, но пробелы не носят систематического характера, необходимые практические навыки работы с освоенным материалом в основном сформированы, большинство, предусмотренных рабочей программой заданий выполнено, некоторые виды заданий выполнены с ошибками; - «неудовлетворительно» - теоретическое содержание учебной дисциплины не освоено, необходимые практические навыки работы не сформированы, большинство, предусмотренных рабочей программой заданий не выполнено Преподаватель _____ С.Ю. Добрынина		