

ФЕДЕРАЛЬНОЕ АГЕНТСТВО ЖЕЛЕЗНОДОРОЖНОГО ТРАНСПОРТА  
Улан-Удэнский колледж железнодорожного транспорта  
- филиал Федерального государственного бюджетного образовательного учреждения  
высшего образования  
«Иркутский государственный университет путей сообщения»  
(УУКЖТ ИрГУПС)

**ФОНД ОЦЕНОЧНЫХ СРЕДСТВ  
ПО ДИСЦИПЛИНЕ**

**ОП.02 ЭЛЕКТРОТЕХНИКА И ЭЛЕКТРОНИКА**

программы подготовки специалистов среднего звена (ППССЗ)

по специальности СПО

08.02.10 Строительство железных дорог, путь и путевое хозяйство

*Базовая подготовка  
среднего профессионального образования*

*Очная форма обучения на базе основного общего образования*

УЛАН-УДЭ 2021

Электронный документ выгружен из ЕИС ФГБОУ ВО ИрГУПС и соответствует оригиналу
Подписант ФГБОУ ВО ИрГУПС Трофимов Ю.А. 00a73c5b7b623a969ccad43a81ab346d50 с 08.12.2022 14:32 по 02.03.2024 14:32 GMT+03:00 Подпись соответствует файлу документа



Фонд оценочных средств разработан на основе федерального государственного образовательного стандарта среднего профессионального образования по специальности 08.02.10 Строительство железных дорог, путь и путевое хозяйство(базовая подготовка) и рабочей учебной программы дисциплины ОП.02 Электротехника и электроника.

РАССМОТРЕНО

ЦМК общетехнических и

электротехнических дисциплин

протокол № 5 от «07» июня 2021 г.

Председатель ЦМК



(подпись)

И.И.Молчанова

(И.О.Ф)

СОГЛАСОВАНО

Зам. директора колледжа по УВР



О.Н. Иванова

(подпись)

(И.О.Ф)

«07» июня 2021 г.

Разработчик:

*Федулов.А.Н.*, преподаватель первой квалификационной категории УУКЖТ

## Содержание

	Стр.
1. Паспорт фонда оценочных средств .....	4
1.1 Область применения.....	4
1.2 Результаты освоения дисциплины, подлежащие контролю	4
1.3 Система контроля и оценки освоения программы дисциплины .....	5
1.3.1 Формы промежуточной аттестации по ППССЗ при освоении программы дисциплины.....	5
1.3.2 Организация контроля и оценки освоения программы дисциплины..	5
2. Фонд оценочных средств для оценки уровня освоения умений и знаний по дисциплине.....	6
2.1 Материалы текущего контроля успеваемости.....	6
2.2 Материалы промежуточной аттестации .....	12

## 1. Паспорт фонда оценочных средств

### 1.1 Область применения

Фонд оценочных средств предназначен для проверки результатов освоения дисциплины ОП.02 Электротехника и электроника программы подготовки специалистов среднего звена (ППССЗ) по специальности 08.02.10 Строительство железных дорог, путь и путевое хозяйство.

ФОС включает контрольные материалы для проведения текущего контроля успеваемости, промежуточной аттестации в форме экзамена. Итогом промежуточной аттестации является оценка в баллах: 5 – отлично; 4 – хорошо; 3 – удовлетворительно; 2 - неудовлетворительно.

ФОС позволяет оценивать уровень освоения знаний и умений по дисциплине.

### 1.2 Результаты освоения дисциплины, подлежащие контролю

В результате контроля и оценки по дисциплине осуществляется комплексная проверка следующих знаний и умений по показателям:

Таблица 1

Результаты обучения	Показатели оценки результата	Формируемые общие и профессиональные компетенции
У1-производить расчет параметров электрических цепей;	-верный расчет параметров электрических цепей;	ОК1 ОК2 ОК 4 ПК 3.1 ПК3.2
У2-собирать электрические схемы и проверять их работу;	-правильный сбор электрических схем и проверка их работы;	ОК8 ОК9 ПК 2.3 ПК 2.2
З1- методы преобразования электрической энергии, сущность физических процессов, происходящих в электрических и магнитных цепях, порядок расчета их параметров;	-объяснение методов преобразования электрической энергии, сущность физических процессов, происходящих в электрических и магнитных цепях, порядок расчета их параметров;	ОК3 ОК7 ПК 2.3 ПК 2.2 ПК 4.4
З2- основы электроники, электронные приборы и усилители	-объяснение преобразования переменного тока в постоянный;	ОК6 ОК 5, ПК.2.2, ПК 2.3

### 1.3 Система контроля и оценки освоения программы дисциплины

#### 1.3.1 Формы промежуточной аттестации по ППССЗ при освоении программы дисциплины

Таблица 2

Наименование дисциплины	Семестр на базе	Формы промежуточной аттестации
	среднего общего образования	
Электротехника и электроника	4	Экзамен

#### 1.3.2 Организация контроля и оценки освоения программы дисциплины

Основными формами проведения текущего контроля знаний на занятиях являются: устный опрос, тестирование, выполнение лабораторных и практических работ; промежуточной аттестации - экзамен.

Таблица 3

Раздел/тема дисциплины	Формы и методы текущего контроля успеваемости и оценки результатов обучения	Промежуточная аттестация	
		Формы контроля	Проверяемые ОК, ПК
Раздел 1.Электротехника		экзамен	ОК 1-9  ПК 2.2-2.3, 3.1-3.2, 4.4
Тема 1.1. Электрическое поле	Устный опрос		
Тема 1.2. Электрические цепи постоянного тока	Устный опрос, тестирование , выполнение практических работ 1, 2, 3, 4, 5.		
Тема 1.3.Электромагнетизм	Устный опрос, тестирование , выполнение практической работы 6.		
Тема 1.4 Электрические цепи однофазного переменного тока	Устный опрос, тестирование и выполнение практических работ 7, 8.		
Тема 1.5 Электрические цепи трехфазного переменного тока	Устный опрос, выполнение практических работ 9, 10, 11.		
Тема 1.6 Электрические измерения	Устный опрос, выполнение лабораторных работ 1, 2.		
Тема 1.7. Электрические машины постоянного тока	Устный опрос, выполнение реферата и практической работы 12.		
Тема 1.8.Электрические машины переменного тока	Устный опрос, выполнение лабораторной работы 3.		

Тема 1.9.Трансформаторы	Устный опрос, выполнение практической работы 13.		
Тема 1.10.Основы электропривода	Устный опрос		
Тема 1.11.Передача и распределение электрической энергии	Устный опрос		
Раздел 2.Электроника			
Тема 2.1.Физические основы электроники	Устный опрос		
Тема 2.2.Полупроводниковые приборы	Устный опрос, выполнение реферата и практических работ 14, 15		
Тема 2.3.Электронные выпрямители и стабилизаторы	Устный опрос		
Тема 2.4.Общие принципы построения и работы схем электрических усилителей	Устный опрос		
Тема 2.5.Электронные генераторы и измерительные приборы	Устный опрос		
Тема 2.6.Устройства автоматики и вычислительной техники	Устный опрос		
Тема 2.7.Микропроцессоры и микро-ЭВМ	Устный опрос		

Экзамен проводится в сроки, установленные учебным планом, и определяемые календарным учебным графиком образовательного процесса, в форме индивидуального собеседования.

Распределение проверяемых результатов обучения по дисциплине по видам контроля приводится в сводной таблице.

Таблица 4 - Сводная таблица по дисциплине

Результаты обучения по дисциплине		Текущий контроль успеваемости				Промежуточная аттестация экзамен
		устный опрос	тестирование	выполнение лабораторных и практических работ	выполнение рефератов	
Уметь	У1			+		+
	У2			+		+
Знать	З1	+	+		+	+
	З2	+	+		+	+

## 2. Фонд оценочных средств для оценки уровня освоения умений и знаний по дисциплине

### 2.1 Материалы текущего контроля успеваемости

Материал тестирования предусмотрен по темам 1.2 – 1.4 и состоит из 5 вопросов и 4–х вариантов. Каждый вопрос предполагает один правильный ответ.

Максимальное время выполнения - 15 минут. Итогом проведения входного контроля является оценка в баллах: 5 «отлично»- все задания выполнены, верно; 4 «хорошо»- выполнено четыре задания, верно; 3 «удовлетворительно» - выполнено три задания; 2 «неудовлетворительно» - выполнено менее трех заданий.

Проверяемые знания 31,32.

### Вариант 1

Содержание вопроса		Варианты ответов				
		1	2	3	4	5
1	Физический смысл первого закона Кирхгофа	определяет связь между основными электрическими величинами на участках цепи	сумма ЭДС источников питания в любом контуре равна сумме падений напряжения на элементах этого контура	закон баланса токов в узле: сумма токов, сходящихся в узле равна нулю	энергия, выделяемая на сопротивлении при протекании по нему тока, пропорциональна произведению квадрата силы тока и величины сопротивления	мощность, развиваемая источниками электроэнергии, должна быть равна мощности преобразования в цепи электроэнергии в другие виды энергии
2	Собственное (контурное) сопротивление — это...	сумма сопротивлений в каждом из смежных контуров	сумма сопротивлений в каждом независимом контуре	сумма ЭДС в каждом независимом контуре	сумма ЭДС в каждом из смежных контуров	сумма токов, которые протекают в каждом независимом контуре
3	Ветвь электрической цепи — это...	совокупность устройств, предназначенных для получения электрического тока	разность напряжений в начале и в конце линии	ее участок, расположенный между двумя узлами	точка электрической цепи, в которой соединяется три и более проводов	замкнутый путь, проходящий по нескольким ветвям
4	Количество уравнений, записываемых по методу контурных токов определяется.....	числом источников питания в данной схеме	числом ветвей в данной схеме	числом контуров в данной схеме	числом узлов в данной схеме	числом независимых контуров в данной схеме
5	Достоинство метода контурных токов заключается в том, что...	позволяет сократить число уравнений, получаемых по законам Кирхгофа	число независимых узлов меньше числа контуров	позволяет найти токи в ветвях без составления и решения системы уравнений	система уравнений составляется только по второму закону Кирхгофа	в каждом независимом контуре протекает свой ток, который создает падение напряжения на тех сопротивлениях цепи, по которым он протекает

### Вариант 2

Содержание вопроса		Варианты ответов				
		1	2	3	4	5
1	Физический смысл второго закона Кирхгофа	определяет связь между основными электрическими величинами на участках цепи	сумма ЭДС источников питания в любом контуре равна сумме падений напряжения на	закон баланса токов в узле: сумма токов, сходящихся в узле равна нулю	энергия, выделяемая на сопротивлении при протекании по нему тока, пропорциональна произведению квадрата силы тока и величины	мощность, развиваемая источниками электроэнергии, должна быть равна мощности преобразования в цепи электроэнергии в другие

			элементах этого контура		сопротивления	виды энергии
2	Взаимное сопротивление — это...	сумма сопротивлений в каждом из смежных контуров	сумма сопротивлений в каждом независимом контуре	сумма ЭДС в каждом независимом контуре	сумма ЭДС в каждом из смежных контуров	сумма токов, которые протекают в каждом независимом контуре
3	Количество уравнений, записываемых по методу контурных токов определяется.....	числом источников питания в данной схеме	числом ветвей в данной схеме	числом контуров в данной схеме	числом узлов в данной схеме	числом независимых контуров в данной схеме
4	Достоинство метода контурных токов заключается в том, что...	позволяет сократить число уравнений, получаемых по законам Кирхгофа	число независимых узлов меньше числа контуров	позволяет найти токи в ветвях без составления и решения системы уравнений	система уравнений составляется только по второму закону Кирхгофа	в каждом независимом контуре протекает свой ток, который создает падение напряжения на тех сопротивлениях цепи, по которым он протекает
5	Электрическая цепь — это...	совокупность устройств, предназначенных для получения электрического тока	разность напряжений в начале и в конце линии	ее участок, расположенный между двумя узлами	точка электрической цепи, в которой соединяется три и более проводов	замкнутый путь, проходящий по нескольким ветвям

### Вариант 3

Содержание вопроса		Варианты ответов				
		1	2	3	4	5
1	Отличительные признаки простых цепей	наличие только одного источника энергии	наличие нескольких замкнутых контуров	произвольное размещение источников питания	соединение элементов цепи выполнено по правилам последовательного и параллельного соединений	возможность до расчетов указать истинные направления токов в ветвях
2	Физический смысл закона Ома	определяет связь между основными электрическими величинами на участках цепи	сумма ЭДС источников питания в любом контуре равна сумме падений напряжения на элементах этого контура	закон баланса токов в узле: сумма токов, сходящихся в узле равна нулю	энергия, выделяемая на сопротивлении при протекании по нему тока, пропорциональна произведению квадрата силы тока и величины сопротивления	мощность, развиваемая источниками электроэнергии, должна быть равна мощности преобразования в другие электроэнергии в другие виды энергии
3	Контурная ЭДС — это...	сумма сопротивлений в каждом из смежных контуров	сумма сопротивлений в каждом независимом контуре	сумма ЭДС в каждом независимом контуре	сумма ЭДС в каждом из смежных контуров	сумма токов, которые протекают в каждом независимом контуре
4	Потеря напряжения — это...	совокупность устройств, предназначенных для получения электрического тока	разность напряжений в начале и в конце линии	ее участок, расположенный между двумя узлами	точка электрической цепи, в которой соединяется три и более проводов	замкнутый путь, проходящий по нескольким ветвям
5	Количество уравнений, записываемых по методу контурных токов определяется.....	числом источников питания в данной схеме	числом ветвей в данной схеме	числом контуров в данной схеме	числом узлов в данной схеме	числом независимых контуров в данной схеме



## Вариант 4

Содержание вопроса		Варианты ответов				
		1	2	3	4	5
1	Сущность метода свертки схемы заключается в том, что он...	основан на применении законов Кирхгофа	основан на эквивалентной замене элементов преобразованного участка	основан на возможности эквивалентных преобразований	основан на составлении системы уравнений	основан на применении закона Ома
2	Физический смысл баланса мощностей	определяет связь между основными электрическими величинами на участках цепи	сумма ЭДС источников питания в любом контуре равна сумме падений напряжения на элементах этого контура	закон баланса токов в узле: сумма токов, сходящихся в узле равна нулю	энергия, выделяемая на сопротивлении при протекании по нему тока, пропорциональна произведению квадрата силы тока и величины сопротивления	мощность, развиваемая источниками электроэнергии, должна быть равна мощности преобразования в цепи электроэнергии в другие виды энергии
3	Контурный ток — это...	сумма сопротивлений в каждом из смежных контуров	сумма сопротивлений в каждом независимом контуре	сумма ЭДС в каждом независимом контуре	сумма ЭДС в каждом из смежных контуров	сумма токов, которые протекают в каждом независимом контуре
4	Узел (точка) разветвления — это...	совокупность устройств, предназначенных для получения электрического тока	разность напряжений в начале и в конце линии	ее участок, расположенный между двумя узлами	точка электрической цепи, в которой соединяется три и более проводов	замкнутый путь, проходящий по нескольким ветвям
5	Взаимное сопротивление — это...	сумма сопротивлений в каждом из смежных контуров	сумма сопротивлений в каждом независимом контуре	сумма ЭДС в каждом независимом контуре	сумма ЭДС в каждом из смежных контуров	сумма токов, которые протекают в каждом независимом контуре

## Ответы:

В-1:

1 – 2; 2 – 1; 3 – 2; 4 – 1; 5 – 3.

В-2:

1 – 3; 2 – 2; 3 – 2; 4 – 3; 5 – 3.

В-3:

1 – 2; 2 – 1; 3 – 2; 4 – 1; 5 – 3.

В-4:

1 – 3; 2 – 2; 3 – 2; 4 – 3; 5 – 3.

*Материал для выполнения лабораторных и практических работ* изложен в методических указаниях по выполнению лабораторных и практических работ по дисциплине ОП.02 Электротехника и электроника специальности 08.02.10 Строительство железных дорог, путь и путевое хозяйство. Методические указания разработаны на проведение 3 лабораторных работ и 15 практических работ и состоят из методических указаний и задания.

Итогом выполнения лабораторных и практических работ является оценка в баллах: 5 «отлично», 4 «хорошо», 3 «удовлетворительно», 2 «неудовлетворительно». Критерии оценок и проверяемые знания и умения,

формируемые компетенции, требования к оформлению отчета указаны в методических указаниях.

## Практическая работа 1

**Тема:** Ознакомление с работой простейших измерительных приборов, проверка закона Ома.

**Цель:** Исследовать изменение токов, напряжений, мощностей, к.п.д. в неразветвленной цепи при изменении одного из двух сопротивлений.

Ознакомится с режимами работы цепи (х.х., к.з.).

Снять вольтамперную характеристику резистора.

**Перечень оборудования:**

Источник электроэнергии – 1 шт.

Амперметр (0-0,5)А – 1 шт.

Вольтметр (0-25)В – 1 шт.

Вольтметр (0-50)В – 1 шт.

Вольтметр (0-100)В – 1 шт.

Резисторы – 2 шт.

**Порядок выполнения работы:**

Записать технические характеристики измерительных приборов в таблицу 1.

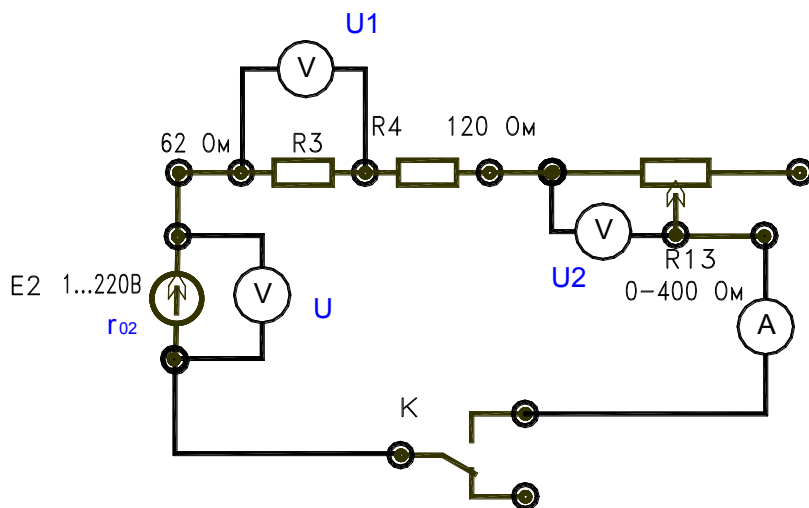


Рис. 1.

Получив разрешение преподавателя, включить стенд. Поставить переключатель на резисторе R13 в положение (50-60)В.

Разомкнуть тумблер «К» (режим х.х.) и записать показания в таблицу 1.

Замкнуть тумблер «К» и, изменяя сопротивление R13 (100, 80, 60), для трех значений записать показания в таблицу 1.

Расчетные формулы.

$$r_0 = \frac{E-U}{I}; \quad R_1 = \frac{U_1}{I}; \quad R_2 = \frac{U_2}{I}; \quad R = \frac{U}{I};$$

$$P_1 = I^2 R_1; \quad P_2 = I^2 R_2; \quad P_0 = I^2 r_0;$$

$$P = UI = P_1 + P_2; \quad P_r = UI;$$

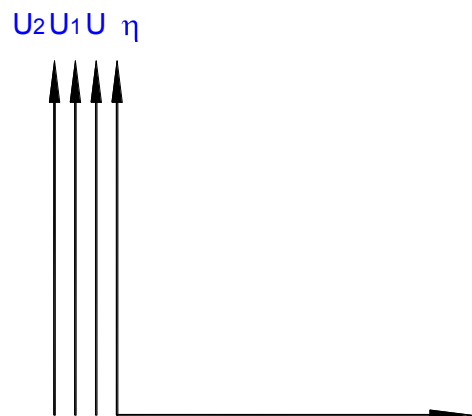
$$I_{кз} = \frac{E}{r_0}; \quad \eta = \frac{P}{P_r} 100\%;$$

Таблица 1- Таблица замеров и расчетов

№ п/п	Замеры					Расчеты										Режимы	
	E	I	U	U <sub>1</sub>	U <sub>2</sub>	r	R <sub>1</sub>	R <sub>2</sub>	R	P <sub>0</sub>	P <sub>1</sub>	P <sub>2</sub>	P <sub>R</sub>	P	η		
	В	А	В	В	В	Ом	Ом	Ом	Ом	Вт	Вт	Вт	Вт	Вт	%		
1																	х.х.
2																	Рабочий режим
3																	
4																	
5																	к.з.

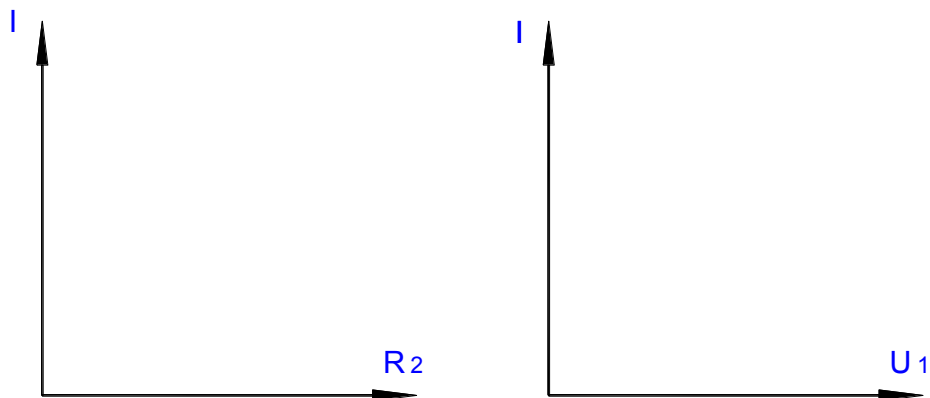
По данным таблицы построить график зависимостей.

$$U = f(I); \quad U_1 = f(I); \quad U_2 = f(I); \quad \eta = f(I);$$



$$I = f(R_2);$$

$$I_1 = f(U_1);$$



Построить вольтамперную характеристику резистора.

Сделать заключение по данной практической работе.

Возможные режимы работы электрической цепи.

Характеристика изменения тока при увеличении сопротивления ( $R_{13}$ ).

Характеристика изменения напряжения и к.п.д. при увеличении тока.

Контрольные вопросы:

1. Что такое сопротивление?
2. Прибор для измерения силы тока?
3. Прибор для измерения напряжения?
4. Закон Ома для участка цепи?
5. Закон Ома для полной цепи?

*Материал по выполнению рефератов* изложен в методических рекомендациях по внеаудиторной самостоятельной работе обучающихся дисциплины ОП.02 Электротехника и электроника.

Выполнение рефератов предусмотрено по теме 1.7, 2.2 рабочей учебной программы дисциплины.

Проверяемые знания и умения: 31, 32.

Время на выполнение рефератов, критерии оценок указаны в пояснительной записке методических рекомендаций по внеаудиторной самостоятельной работе обучающихся.

## **2.2 Материалы промежуточной аттестации**

Задания для оценки освоения знаний представляет экзамен по темам учебных семестров рабочей учебной программы дисциплины ОП.02 Электротехника и электроника 2 курс 4 семестр / 1 курс 2 семестр.

ФЕДЕРАЛЬНОЕ АГЕНТСТВО ЖЕЛЕЗНОДОРОЖНОГО ТРАНСПОРТА  
Улан-Удэнский колледж железнодорожного транспорта  
– филиала Федерального государственного бюджетного образовательного учреждения  
высшего образования  
«Иркутский государственный университет путей сообщения»  
(УУКЖТ ИргУПС)

РАССМОТРЕНО

ЦМК общетехнических и  
электротехнических дисциплин  
протокол № от \_\_\_\_\_ г.  
председатель ЦМК

\_\_\_\_\_  
(подпись)\_\_\_\_\_  
(Ф.И.О.)

СОГЛАСОВАНО

Зам. директора колледжа по УВР  
\_\_\_\_\_ О.Н. Иванова  
(подпись) (Ф.И.О.)  
\_\_\_\_\_ г.

Пакет экзаменатора для оценки освоения умений и усвоения знаний  
по дисциплине ОП.02 Электротехника и электроника  
специальности 08.02.10 Строительство железных дорог, путь и путевое хозяйство  
2 курс, 4 семестр/ 1 курс 2 семестр

Содержание задания	Оцениваемые умения и знания	Показатели оценки результата
1	2	3
Вопросы:	У1 - производить расчет параметров электрических цепей; У2 - собирать электрические схемы и проверять их работу.	- грамотно производить расчет параметров электрических цепей; - верно собирать электрические схемы и проверять их работу.
1. Однофазный переменный ток.		
2. Расчет электрических цепей синусоидального тока с применением комплексных чисел.		
3. Трехфазный переменный ток.		
4. Периодические несинусоидальные токи.		
5. Переходные процессы в электрических цепях.		
6. Электрические машины постоянного тока.		
7. Электрические машины переменного тока.		
8. Трансформаторы.		
1	2	3
9. Назначение, конструкция, принцип действия трансформатора.		

10. Режимы работы трансформатора		
Практические задачи:		
1. В цепи с последовательным соединением $R, L, C$ установился резонанс напряжений. Каким будет показание вольтметра, если $U = 120 \text{ В}, F = 100 \text{ Гц}, R = 20 \text{ Ом}, L = 0,2 \text{ Гн}$ ?	31 - методы преобразования электрической энергии, сущность физических процессов, происходящих в электрических и магнитных цепях, порядок расчета их параметров;  32 - основы электроники, электронные приборы и усилители.	- объяснять методы преобразования электрической энергии, сущность физических процессов, происходящих в электрических и магнитных цепях, порядок расчета их параметров;  - объяснять основы электроники, электронные приборы и усилители.
2. Как изменится ток якоря, Э. Д.С. $E$ , напряжение $UД$ и частота вращения двигателя – $N$ , если передвинуть движок реостата вверх?		
3. Какая из приведенных формул для трехфазных цепей при симметричной нагрузке содержит ошибку? При соединении потребителей звездой 1. $UЛ = \sqrt{3} UФ$ . 2. $IЛ = \sqrt{3} IФ$ .		
4. Как изменятся показания приборов при перемещении движка реостата $Rp$ вниз?		
5. Определить сопротивление резистора $RХ$ , Если мост уравновешен (показание гальванометра равно нулю) при: $R1 = 125 \text{ Ом}, R2 = 250 \text{ Ом}, R3 = 75 \text{ Ом}$ .		
6. Определить частоту вращения магнитного поля статора и номинальную частоту вращения ротора двигателей имеющих следующие данные $P = 4, f = 50 \text{ Гц}, s = 0,04 nO = 750 \text{ об/мин.}, NH = 720 \text{ об/мин.}$		
7. Источник питания с Э. Д.С. $E = 60 \text{ В}$ и $Rо = 0,2 \text{ Ом}$ включен последовательно с $R1 = 1 \text{ Ом}, R2 = 2 \text{ Ом}, R3 = 6 \text{ Ом}, R4 = 0,8 \text{ Ом}$ . Определить силу тока.		
8. Определить частоту вращения магнитного поля статора и номинальную частоту вращения ротора двигателей имеющих следующие данные $P = 2, f = 50 \text{ Гц}, s = 0,08 nO = 1750 \text{ об/мин.}, NH = 1720 \text{ об/мин.}$		
9. . Источник питания с Э. Д.С. $E = 60 \text{ В}$ и $Rо = 0,25 \text{ Ом}$ включен последовательно с $R1 = 8 \text{ Ом}, R2 = 2 \text{ Ом}, R3 = 16 \text{ Ом}, R4 = 0,9 \text{ Ом}$ . Определить силу тока.		
10. Определить частоту вращения магнитного поля статора и номинальную частоту вращения ротора генератора имеющих следующие данные $P = 2, f = 50 \text{ Гц}, s = 0,2 nO = 750 \text{ об/мин.}, NH = 1200 \text{ об/мин.}$		

Условия выполнения задания:

1. Максимальное время выполнения задания 45 минут.
2. Вы можете воспользоваться: материалом справочного характера, наглядными пособиями, стендами, калькулятором.
3. Критерии оценок:

«отлично» - теоретическое содержание дисциплины освоено полностью, без пробелов, необходимые практические навыки работы с освоенным материалом сформированы, все предусмотренные рабочей учебной программой задания выполнены;

«хорошо» - теоретическое содержание дисциплины освоено полностью, без пробелов, необходимые практические навыки работы с освоенным материалом в основном сформированы, все предусмотренные рабочей учебной программой задания выполнены, некоторые из выполненных заданий содержат незначительные ошибки;

«удовлетворительно» - теоретическое содержание дисциплины освоено частично, но пробелы не носят систематического характера, необходимые практические навыки работы с освоенным материалом в основном сформированы, большинство, предусмотренных рабочей учебной программой заданий выполнено, некоторые виды заданий выполнены с ошибками;

«неудовлетворительно»-теоретическое содержание дисциплины не освоено, необходимые практические навыки работы не сформированы, большинство, предусмотренных рабочей учебной программой заданий не выполнено.

Преподаватель \_\_\_\_\_ А.Н. Федулов  
(подпись) (Ф.И.О.)



ФЕДЕРАЛЬНОЕ АГЕНТСТВО ЖЕЛЕЗНОДОРОЖНОГО ТРАНСПОРТА  
Улан-Удэнский колледж железнодорожного транспорта  
– филиал Федерального государственного бюджетного образовательного учреждения  
высшего образования  
«Иркутский государственный университет путей сообщения»  
(УУКЖТ ИрГУПС)

РАССМОТРЕНО ЦМК общетехнических и электротехнических дисциплин протокол № _____ от _____ г. _____ (подпись) _____ (Ф.И.О.)	ЭКЗАМЕН Дисциплина: <b>ОП.02 Электротехника и электроника</b> Специальность 08.02.10 Строительство железных дорог, путь и путевое хозяйство 2 курс 4 семестр/ 1 курс 2 семестр	СОГЛАСОВАНО Зам. директора колледжа по УВР _____ О.Н.Иванова _____ г.
<b>Билет № 1</b>		
Содержание задания	Оцениваемые умения и знания	
1. Получение переменного синусоидального тока. Принцип работы генератора переменного тока.	У1, 32	
2. Законы Ома и Кирхгофа в комплексной форме.	У2, 31	
3. В цепи с последовательным соединением $R, L, C$ установился резонанс напряжений. Каким будет показание вольтметра, если $U = 120 В, F = 100 Гц, R = 20 Ом, L = 0,2 Гн$ ?	У1-У2, 31-32	
<p><b>Инструкция</b></p> <p>1. Внимательно прочитайте задание.</p> <p>4. При ответе Вы можете воспользоваться материалом справочного характера, наглядными пособиями, стендами, калькулятором.</p> <p>2. Максимальное время выполнения задания 45 минут.</p> <p>3. Критерии оценки результата:</p> <ul style="list-style-type: none"> <li>- «отлично» - теоретическое содержание дисциплины освоено полностью, без пробелов, необходимые практические навыки работы с освоенным материалом сформированы, все предусмотренные рабочей учебной программой задания выполнены;</li> <li>- «хорошо»- теоретическое содержание дисциплины освоено полностью, без пробелов, необходимые практические навыки работы с освоенным материалом в основном сформированы, все предусмотренные рабочей учебной программой задания выполнены, некоторые из выполненных заданий содержат незначительные ошибки;</li> <li>- «удовлетворительно» - теоретическое содержание дисциплины освоено частично, но пробелы не носят систематического характера, необходимые практические навыки работы с освоенным материалом в основном сформированы, большинство, предусмотренных рабочей учебной программой заданий выполнено, некоторые виды заданий выполнены с ошибками;</li> <li>- «неудовлетворительно» - теоретическое содержание дисциплины не освоено, необходимые практические навыки работы не сформированы, большинство, предусмотренных рабочей учебной программой заданий не выполнено</li> </ul> <p style="text-align: right;">Преподаватель _____ А.Н. Федулов.</p>		