

ФЕДЕРАЛЬНОЕ АГЕНТСТВО ЖЕЛЕЗНОДОРОЖНОГО ТРАНСПОРТА  
Улан-Удэнский колледж железнодорожного транспорта -  
филиал Федерального государственного бюджетного образовательного учреждения  
высшего образования «Иркутский государственный университет путей сообщения»  
(УУКЖТ ИргУПС)

**ФОНД ОЦЕНОЧНЫХ СРЕДСТВ ПО  
ПРОФЕССИОНАЛЬНОМУ МОДУЛЮ**

**ПМ.03 УСТРОЙСТВО, НАДЗОР И ТЕХНИЧЕСКОЕ СОСТОЯНИЕ  
ЖЕЛЕЗНОДОРОЖНОГО ПУТИ И ИСКУССТВЕННЫХ  
СООРУЖЕНИЙ**

программы подготовки специалистов среднего звена (ППССЗ) по  
специальности СПО

08.02.10 Строительство железных дорог, путь и путевое хозяйство

*Базовая подготовка  
среднего профессионального образования*

*Очная форма обучения на базе  
основного общего образования / среднего общего образования*

Улан-Удэ - 2022

Электронный документ выгружен из ЕИС ФГБОУ ВО ИргУПС и соответствует оригиналу

Подписант ФГБОУ ВО ИргУПС Трофимов Ю.А.  
00a73c5b7b623a969ccad43a81ab346d50 с 08.12.2022 14:32 по 02.03.2024 14:32 GMT+03:00  
Подпись соответствует файлу документа



Фонд оценочных средств разработан на основе федерального государственного образовательного стандарта среднего профессионального образования по специальности 08.02.10 Строительство железных дорог, путь и путевое хозяйство (базовая подготовка) и программы профессионального модуля ПМ.03 Устройство, надзор и техническое состояние железнодорожного пути и искусственных сооружений

РАССМОТРЕНО

ЦМК специальности 08.02.10

протокол № от « » 2022 г.

Председатель ЦМК

 Е.С. Сорока

(подпись)

(И.О.Ф)

СОГЛАСОВАНО

Зам. директора колледжа по УВР

 О.Н.Иванова

(подпись)

(И.О.Ф)

« »

2022 г.

УТВЕРЖДАЮ

Зам. директора колледжа по ПО

 П.М. Дмитриев

(подпись)

(И.О.Ф.)

« » 2022 г.

Разработчики:

*Сорока Е.С.*, преподаватель профессиональных дисциплин высшей квалификационной категории УУКЖТ

*Львова А.С.*, преподаватель профессиональных дисциплин высшей квалификационной категории УУКЖТ

Эксперты от работодателя:

заместитель начальника Восточно-Сибирской дирекции инфраструктуры – структурного подразделения Центральной дирекции инфраструктуры – филиала ОАО «РЖД», начальник Улан-Удэнского отдела инфраструктуры Мальцев А.П.

## Содержание

	Стр
1. Паспорт фонда оценочных средств	4
1.1 Область применения	4
1.2 Формы промежуточной аттестации по профессиональному модулю	5
1.3 Результаты освоения модуля, подлежащие проверке	5
1.4 Портфолио	7
2. Фонд оценочных средств, для контроля и оценки уровня освоения умений и знаний по МДК	8
2.1 Материалы текущего контроля успеваемости	12
2.2 Материалы промежуточной аттестации	27
3. Фонд оценочных средств для проверки результатов освоения программы профессионального модуля по практике	48
3.1 Общие положения	48
3.2 Виды работ практики и проверяемые результаты обучения по профессиональному модулю	48
3.3. Форма аттестационного листа по практике	49
4. Фонды оценочных средств для экзамена квалификационного	53
4.1 Паспорт	53
4.2 Пакет экзаменатора	53
4.3 Билет для экзаменуемого	61
4.4 Оценочная ведомость профессионального модуля	62
Приложение 1 Сводная таблица-ведомость по ПМ.03	63

# 1. Паспорт фонда оценочных средств

## 1.1 Область применения

ФОС предназначен для проверки результатов освоения профессионального модуля программы подготовки специалистов среднего звена (ППССЗ) по специальности 08.02.10 Строительство железных дорог, путь и путевое хозяйство в части овладения видом профессиональной деятельности (ВПД) ПМ.03 Устройство, надзор и техническое состояние железнодорожного пути и искусственных сооружений.

ФОС включает контрольные материалы для проведения текущего контроля успеваемости и промежуточной аттестации в форме экзамена, дифференцированного зачета.

ФОС разработан на основании:

- ФГОС СПО по специальности 08.02.10 Строительство железных дорог, путь и путевое хозяйство
- рабочей учебной программы профессионального модуля ПМ.03 Устройство, надзор и техническое состояние железнодорожного пути и искусственных сооружений.

Результатом освоения профессионального модуля (ПМ) является готовность обучающегося к выполнению вида профессиональной деятельности ПМ.03 Устройство, надзор и техническое состояние железнодорожного пути и искусственных сооружений и составляющих его профессиональных компетенций, а также общие компетенции, формирующиеся в процессе освоения ППССЗ в целом.

Формой аттестации по ПМ является экзамен квалификационный в виде практического задания и устного ответа. Итогом экзамена квалификационного является оценка.

Формы контроля и оценивания элементов ПМ:

- по МДК – оценивание уровня знаний и умений;
- по практике – проверка приобретенного практического опыта;
- по ПМ – проверка сформированных общих и профессиональных компетенций.

## 1.2 Формы промежуточной аттестации по профессиональному модулю

Таблица 1- Формы промежуточной аттестации

Элементы модуля, профессиональный модуль	Семестр		Формы промежуточной аттестации
	на базе основного общего образования	на базе среднего общего образования	
МДК 03.01 Устройство железнодорожного пути	5	3	дифференцированный зачет
МДК 03.01 Устройство железнодорожного пути	6	4	экзамен
МДК 03.02 Устройство искусственных сооружений	4	2	экзамен
МДК 03.03 Неразрушающий контроль рельсов	6	4	экзамен
УП.03.01	5	3	дифференцированный зачет
ПП.03.01	7	5	дифференцированный зачет
<b>ПМ.03 ЭК</b>	<b>7</b>	<b>5</b>	<b>Экзамен квалификационный</b>

## 1.3 Результаты освоения модуля, подлежащие проверке

В результате контроля и оценки по профессиональному модулю осуществляется комплексная проверка следующих основных результатов обучения (профессиональных и общих компетенций):

Таблица 2 - Комплексные показатели сформированности компетенций

Профессиональные и общие компетенции, которые возможно сгруппировать для проверки	Показатели оценки результата	Методы и формы контроля
ПК 3.1 ОК 2 ОК 6 ОК7	<ul style="list-style-type: none"> <li>- правильно и точно определять конструкции железнодорожного пути, его элементов, сооружений;</li> <li>- высокая точность определения параметров земляного полотна, верхнего строения пути, железнодорожных переездов;</li> <li>- владение измерительными принадлежностями и использовать их по назначению;</li> <li>- обоснование выбора и применения методов и способов решения</li> </ul>	<p>Экзамен квалификационный Дифференцированный зачет по учебной практике</p>

	<p>профессиональных задач в области разработки технологических процессов;</p> <ul style="list-style-type: none"> <li>- демонстрация эффективности и качества выполнения профессиональных задач;</li> <li>- взаимодействие с обучающимися, преподавателями и мастерами в ходе обучения;</li> <li>- проявление ответственности за работу команды, подчиненных, результат выполнения заданий</li> </ul>	
<p>ПК3.2 ОК 5 ОК 9</p>	<ul style="list-style-type: none"> <li>- высокая точность диагностирования искусственных сооружений с выявлением всех неисправностей.</li> <li>- грамотное заполнение рабочей документации;</li> <li>- обоснованный выбор видов и объемов работ;</li> <li>- демонстрация навыков использования информационно-коммуникационных технологий в профессиональной деятельности;</li> <li>- проявление интереса к инновациям в профессиональной области</li> </ul>	<p>Экзамен квалификационный</p>
<p>ПК 3.3 ОК 3 ОК 4</p>	<ul style="list-style-type: none"> <li>- обоснованный выбор способов и методов контроля;</li> <li>- точное выполнение сменных заданий из расчета соблюдения периодичности контроля;</li> <li>- точное и качественное определение степени опасности обнаруженных дефектов, точное их измерение и поиск расположения;</li> <li>- точное и грамотное обнаружение дефектов, их классификация;</li> <li>- квалификационная работа с основными типами дефектоскопов;</li> <li>- демонстрация способности принимать решения в стандартных и нестандартных ситуациях и нести за них ответственность;</li> <li>- нахождение и использование информации для эффективного выполнения профессиональных задач, профессионального и личностного развития;</li> </ul>	<p>Экзамен квалификационный</p>

## 1.4 Портфолио

Тип портфолио: смешанного типа.

Таблица 3 Показатели оценки портфолио

<b>Коды и наименования проверяемых компетенций или их сочетаний</b>	<b>Показатели оценки результата</b>	<b>Оценка (да / нет)</b>
OK1, OK8, OK9	- рефераты, доклады; - составление презентаций; - грамоты, дипломы олимпиад, конкурсов; - отзывы руководителей по практике; - материалы фото-видеофиксаций; - отчёты о практиках.	

## 2. Фонд оценочных средств, для контроля и оценки уровня освоения умений и знаний по МДК

Предметом оценки освоения МДК являются умения и знания. Контроль и оценка этих дидактических единиц осуществляется в виде текущего контроля успеваемости и промежуточной аттестации. Распределение основных показателей оценки результатов по видам аттестации приводится в сводной таблице-ведомости по профессиональному модулю (приложение 1)

### Формы контроля по МДК.03.01

Раздел / тема дисциплины (ПМ)	Текущий контроль успеваемости		Промежуточная аттестация	
	Формы контроля	Проверяемые У, З, ОК, ПК	Формы контроля	Проверяемые У, З, ОК, ПК
Тема 1.1. Земляное полотно	Устный опрос, входной контроль. Тесты. Решение задач	У1, З1, ПКЗ.1, ОК1-9	Дифференцированный зачет экзамен	У1, У2, З1, ПКЗ.1, ОК1-9
Тема 1.2. Особенности конструкций земляного полотна в сложных природных условиях	Устный опрос. Составление кроссвордов	У1, У2, З1, ПКЗ.1, ОК2-9		
Тема 1.3. Регулирование поверхностного и грунтового стока.	Устный опрос. Решение задач	У1, У2, З1, ПКЗ.1, ОК2-9		
Тема 1.4. Дефекты и деформации земляного полотна	Устный и письменный опрос Выполнение презентации	У2, З1, ПКЗ.1, ОК2-9		
Тема 1.5. Верхнее строение пути	Устный и письменный опрос, Выполнение практической работы 1-8	У1, З1, ПКЗ.1, ОК2-9		
Тема 1.6. Бесстыковой путь	Устный опрос, Выполнение практической работы 9	У1, З1, ПКЗ.1, ОК2-9		
Тема 1.7. Верхнее строение пути на мостах, путепроводах	Устный опрос, Выполнение практической работы 10	У1, З1, ПКЗ.1, ОК2-9		
Тема 1.8. Соединения и пересечения путей	Устный и письменный опрос,	У1, У2, З1, ПКЗ.1, ОК2-9		



	Выполнение практической работы 11-15			
Тема 1.9. Перекрестные переводы, съезды, улицы.	Устный опрос Составление кроссворда Решение задач	У1, 31, ПК3.1, ОК2-9		
Тема 1.10. Переезды и приборы путевого заграждения	Устный опрос выполнение презентации	У1, 31, ПК3.1, ОК2-ОК5, ОК8, ОК9		
Тема 1.11. Взаимодействие пути и подвижного состава	Устный и письменный опрос, Составление кроссворда	У1, 31, ПК3.1, ОК2-ОК5, ОК8, ОК9		
Тема 1.12. Устройство рельсовой колеи	Устный и письменный опрос, Решение задач	У1, У2, 31, ПК3.1, ОК2-ОК5, ОК8, ОК9		
Тема 1.13. Габариты и габаритные расстояния	Устный опрос, Составление кроссворда	У1, 31, ПК3.1, ОК2-ОК5, ОК8, ОК9		

### Формы контроля по МДК.03.02

Раздел / тема дисциплины (ПМ)	Текущий контроль успеваемости		Промежуточная аттестация	
	Формы контроля	Проверяемые У, З, ОК, ПК	Формы контроля	Проверяемые У, З, ОК, ПК
Тема 2.1. Общие сведения об искусственных сооружениях. Грунты.	Устный опрос, входной контроль. Выполнение практической работы 1-3	ПК3.2, ОК1-9	экзамен	У1, 31, 32, ПК3.2, ОК1-9
Тема 2.2. Опоры капитальных мостов	Устный опрос.	ПК3.2, ОК2-9		
Тема 2.3. Деревянные мосты	Устный опрос. Выполнение практической работы 4	ПК3.2, ОК2-ОК5, ОК8, ОК9		
Тема 2.4. Металлические мосты	Устный и письменный опрос Выполнение практической работы 5-7	ПК3.2, ОК2-9		
Тема 2.5. Железобетонные мосты	Устный и письменный опрос, выполнение	ПК3.2, ОК2-9		

	презентации. Выполнение практической работы 8			
Тема 2.6. Каменные и бетонные мосты	Устный опрос,	ПК3.2, ОК2-ОК5, ОК8, ОК9		
Тема 2.7. Водопускные трубы	Устный опрос, Выполнение практической работы 9, 10	ПК3.2, ОК2-9		
Тема 2.8. Подпорные стены	Устный и письменный опрос, Выполнение практической работы 11	ПК3.2, ОК2-9		
Тема 2.9. Транспортные тоннели	Устный опрос, Выполнение практической работы 12	ПК3.2, ОК2-9		
Тема 2.10. Система надзора ухода и ремонта искусственных сооружений	Устный опрос выполнение презентации Выполнение практической работы 13-16	ПК3.2, ОК2-9		

### Формы контроля по МДК.03.02

Раздел / тема дисциплины (ПМ)	Текущий контроль успеваемости		Промежуточная аттестация	
	Формы контроля	Проверяемые У, З, ОК, ПК	Формы контроля	Проверяемые У, З, ОК, ПК
Тема 2.1. Общие сведения об искусственных сооружениях. Грунты.	Устный опрос, входной контроль. Выполнение практической работы 1-3	У1, 31, ПК3.2, ОК1-9	экзамен	У1, 31, 33, ПК3.2, ОК1-9
Тема 2.2. Опоры капитальных мостов	Устный опрос.	У1, 31, ПК3.2, ОК2-9		
Тема 2.3. Деревянные мосты	Устный опрос. Выполнение практической работы 4	У1, 31, 33, ПК3.2, ОК2-ОК5, ОК8, ОК9		
Тема 2.4. Металлические мосты	Устный и письменный опрос Выполнение практической работы 5-7	У1, 31, 33, ПК3.2, ОК2-9		
Тема 2.5. Железобетонные	Устный и письменный	У1, 31, 33, ПК3.2, ОК2-9		

мосты	опрос, выполнение презентации. Выполнение практической работы 8			
Тема 2.6. Каменные и бетонные мосты	Устный опрос,	У1, 31, ПК3.2, ОК2-ОК5, ОК8, ОК9		
Тема 2.7. Водопускные трубы	Устный опрос, Выполнение практической работы 9, 10	У1, 31, ПК3.2, ОК2-9		
Тема 2.8. Подпорные стены	Устный и письменный опрос, Выполнение практической работы 11	У1, 31, ПК3.2, ОК2-9		
Тема 2.9. Транспортные тоннели	Устный опрос, Выполнение практической работы 12	У1, 31, 33, ПК3.2, ОК2-9		
Тема 2.10. Система надзора ухода и ремонта искусственных сооружений	Устный опрос выполнение презентации Выполнение практической работы 13-16	У1, 31, 33, ПК3.2, ОК2-9		

### Формы контроля по МДК.03.03

Раздел / тема дисциплины (ПМ)	Текущий контроль успеваемости		Промежуточная аттестация	
	Формы контроля	Проверяемые У, З, ОК, ПК	Формы контроля	Проверяемые У, З, ОК, ПК
Тема 3.1. Основы неразрушающего контроля рельсов	Устный опрос, входной контроль.	У3, 32, ПК3.3, ОК1-5, ОК8, ОК9	экзамен	У2, У3, 32, ПК3.3, ОК1-9
Тема 3.2. Дефекты и повреждения рельсов	Устный опрос. Выполнение практической работы 1-3	У2, У3, 32, ПК3.3, ОК2-9		
Тема 3.3. Методы дефектоскопии для контроля рельсов	Устный опрос. Выполнение практической работы 4	У2, У3, 32, ПК3.3, ОК2-9		
Тема 3.4. Ультразвуковые методы	Устный и письменный опрос Выполнение практической работы 5-7	У2, У3, 32, ПК3.3, ОК2-9		

Тема 3.5. Средства скоростной дефектоскопии рельсов	Устный и письменный опрос,	У2, У3, 32, ПК3.3, ОК2-ОК5, ОК8, ОК9		
Тема 3.6. Приборы и средства ультразвуковой дефектоскопии рельсов	Устный опрос, Выполнение практической работы 8-16	У2, У3, 32, ПК3.3, ОК2-9		
Тема 3.7. Особенности ультразвукового контроля рельсов	Устный опрос, Выполнение лабораторной работы 9, 10	У2, У3, 32, ПК3.3, ОК2-9		
Тема 3.8. Особенности контроля сварных стыков	Устный и письменный опрос,	У2, У3, 32, ПК3.3, ОК2-ОК5, ОК8, ОК9		
Тема 3.9. Расшифровка дефектограмм ультразвукового контроля рельсов	Устный опрос, Выполнение практической работы 17	У2, У3, 32, ПК3.3, ОК2-9		
Тема 3.10. Комплексное использование и ремонт дефектоскопов	Устный опрос выполнение презентации	У2, У3, 32, ПК3.3, ОК2-ОК5, ОК8, ОК9		
Тема 3.11. Охрана труда и техника безопасности при работе с рельсовыми дефектоскопными средствами	Устный опрос	У2, У3, 32, ПК3.3, ОК2-ОК5, ОК8, ОК9		
Тема 3.12. Организация неразрушающего контроля в дистанции пути	Устный опрос	У2, У3, 32, ПК3.3, ОК2-ОК5, ОК8, ОК9		

## 2.1 Материалы текущего контроля успеваемости

Задания для оценки освоения знаний МДК 03.01 представляют выполнение практических работ (15 практических работ), тестирование и теоретические вопросы. Практические работы проводятся в соответствии с «Методическими указаниями по выполнению практических работ».

*Пример одной практической работы.*

Практическая работа 11

**Тема:** Изучение конструкции одиночного стрелочного перевода

**Цель:** изучить конструкцию одиночного стрелочного перевода.

**Перечень оборудования, учебно-наглядных пособий:** инструкционная карта, стенд «Обыкновенный одиночный стрелочный перевод», стрелочный перевод на учебном полигоне, бумага формата А4, чертежные инструменты.

**Рекомендуемая литература:** Крейнис, З. Л. Железнодорожный путь [Железнодорожный путь [Электронный ресурс]: учебник/ Е.С. Ашпиз [и др.].— Электрон. текстовые данные.— М.: Учебно-методический центр по образованию на железнодорожном транспорте, 2013.— 544 с.— Режим доступа: <http://www.iprbookshop.ru/16195>.— ЭБС «IPRbooks».

**Задание:** схема обыкновенного стрелочного перевода.

### **Краткие теоретические сведения.**

Стрелочный перевод – это устройство, предназначенное для перевода железнодорожного подвижного состава с одного железнодорожного пути на другой.

Одиночный стрелочный перевод состоит из стрелки с переводным механизмом, крестовины с контррельсами, соединительной части, комплекта переводных брусьев.

Общая схема одиночного стрелочного перевода приведена на рисунке 11.1.

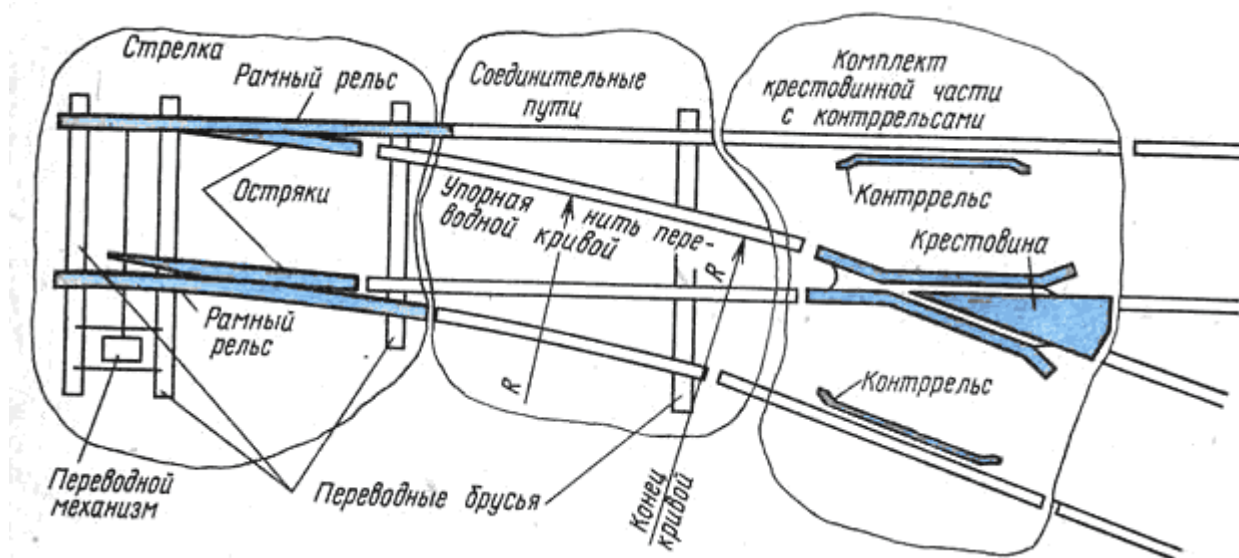


Рисунок 11.1 - Одиночный обыкновенный стрелочный перевод

### **Порядок выполнения работы:**

1) Начертить схему обыкновенного одиночного стрелочного перевода с указанием его основных элементов.

2) Дать определение каждого элемента одиночного обыкновенного стрелочного перевода и объяснить его назначение.

**Содержание отчета:** чертеж схемы обыкновенного одиночного стрелочного перевода с указанием его основных элементов, ответ по пункту 2.

**Контрольные вопросы.**

1. Какие известны виды соединений и пересечений рельсовых железнодорожных путей?
2. Перечислите главные элементы одиночного обыкновенного стрелочного перевода.
3. Как устроена стрелка со всеми ее элементами?
4. Для чего предназначено корневое устройство остряка?
5. Перечислите виды корневого устройства остряка.
6. Каково назначение крестовины?
7. Какие известны виды и конструкции крестовины?
8. Для чего предназначены контррельсы?
9. От чего зависит длина контррельса?
10. Чем может быть представлено подрельсовое основание стрелочных переводов?

Текущий контроль по МДК 03.01

2 варианта, в каждом тесте 10 вопросов. Время на выполнения. – 10мин.

**Вариант1**

1. Деформация основной площадки земляного полотна в виде замкнутого углубления под шпалой, заполненного грязным балластом?
  - а) балластное гнездо
  - б) балластное ложе
  - в) балластное корыто
2. Отношение количества воды, содержащейся в грунте, к массе абсолютно сухого грунта это -
  - а) удельный вес грунта
  - б) водопроницаемость
  - в) влажность
3. Сопряжение основной площадки с откосом называют?
  - а) бровка
  - б) берма
  - в) подошва
4. Линия, по которой жидкость соприкасается с поверхностями русла в данном живом сечении.?
  - а) Гидравлическим радиусом
  - б) Смоченный периметр
  - в) Свободная струя
5. Сливная призма для 1-ого путного участка из обычных грунтов имеет форму:
  - а) горизонтальной площадки
  - б) трапеции
  - в) треугольника

6. Р-65 это:
- а) длина рельса                      б) марка стали                      в) вес погонного метра  
рельса
7. Места перехода земляного полотна из насыпи в выемку называют?
- а) полунасыпь-полувыемка                      б) нулевое место  
в) основание
8. По грузонапряженности путь подразделяется
- а) на 5 групп                      б) на 7 групп                      в) на 6  
групп
9. Отступления от геометрических размеров сооружений ЗП от размеров, установленных нормативными документами это -
- а) деформация ЗП  
б) дефекты ЗП
10. Для защиты земляного полотна от грунтовых вод устраивают -
- а) насыпь                      б) путевые дренажи                      в) трубы

Оценки по тесту.

10-9 правильных ответов оценка «отлично»

7-8 правильных ответов оценка «хорошо»

6-5 правильных ответов оценка «удовлетворительно»

4 и менее правильных ответов оценка «неудовлетворительно»

ключ к тесту

1	2	3	4	5	6	7	8	9	10
в	в	а	б	б	в	б	а	б	б

Задания для оценки освоения знаний МДК 03.02 представляют выполнение практических работ (16 практических работ), устный опрос. Практические работы проводятся в соответствии с «Методическими указаниями по выполнению практических работ».

*Пример одной практической работы.*

Практическая работа № 10

**Тема:** Расчет отверстия трубы.

**Цель:** Научить учащихся определять тип железобетонной трубы, по действующим типовым проектам, применяемых на железнодорожном транспорте.

**Перечень учебно-наглядных пособий:** методические рекомендации по выполнению практической работы, исходные данные для выполнения практической работы, калькулятор

**Рекомендуемая литература:**

Ахмедов Р.М. Ремонт искусственных сооружений [Электронный ресурс]: учебное пособие/ Ахмедов Р.М., Ахмедов Р.Р.— Электрон. текстовые дан-ные.— М.: Учебно-методический центр по образованию на железнодорожном транспорте, 2013.— 92 с.— Режим доступа: <http://www.iprbookshop.ru/16130>.— ЭБС «IPRbooks»

**Задание:**

Прочитайте необходимый теоретический материал, при заданных отметках расчетного расхода воды, высоты насыпи, режим протекания воды напорный, подобрать тип железобетонной трубы, ее оголовки и отверстие согласно, таблицам исходных данных по варианту.

**Краткие теоретические сведения:**

Водопропускная труба - это сооружение для пропуска малых расходов воды (до 100 м<sup>3</sup>/с), находящееся в теле насыпи.

Трубы в отличие от мостов имеют высоту, зависящую от горизонта воды и независимой от высоты насыпи. Длину, зависящую от ширины насыпи и ее основания.

Основная характеристика трубы - ее отверстие, определяющее водопропускную способность. Очертание и форму отверстия трубы принимают по конструктивным соображениям, а водопропускную способность определяют гидравлическим расчетом. Железобетонные круглые трубы имеют отверстие от 0,5 до 2,0 м и прямоугольные - от 1,5 до 6,0 м.

Отверстие и высоту в свету труб назначают, как правило, при длине их до 20 м не менее 1 м, а при длине трубы больше 20 м - 1,25 м.

Оголовки труб предназначены для обеспечения плавного входа и выхода водного потока. Увеличения этим водопропускную способность труб, они поддерживают откосы насыпи и предотвращают продольные деформации трубы от воздействия горизонтального давления грунта насыпи. Фундаменты труб, обеспечивающие равномерное распределение давления на грунт и объединение звеньев трубы в продольном направлении, делают сборными из бетонных блоков или монолитными бетонными.

Для определения типа трубы по действующим типовым проектам применяется следующая последовательность.

Определяется расчетный расход воды и по принятому режиму протекания воды отверстие трубы и тип оголовка; после этого выписываются



все данные из таблицы, которые характеризуют поток воды при протекании через трубу:

- Отверстие тубы;
- Подпор перед трубой;
- Скорость воды на выходе.

Определяется достаточность высоты насыпи для принятого сечения трубы.

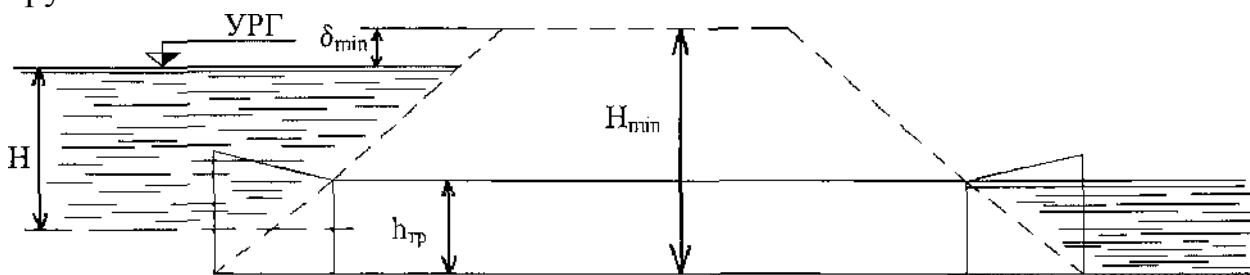


Рис. 1 Схема трубы.

Минимальная высота насыпи определяется по формуле:

$$H_{min} = 1/2 * h_{тр} + H + \delta_{min} \quad (1)$$

где  $h_{тр}$  - высота трубы.  $h_{тр} = D$ ;

$H$  - напор перед трубой;

$\delta_{min}$  - запас верха насыпи над УРГ должен быть не менее 1м;

$H < h$ .

По скорости воды на выходе из трубы подбирается тип крепления откоса на выходе по таблице.

#### Порядок выполнения работы:

1. На основании исходных данных по таблице 1, определяем по принятому режиму протекания воды отверстие трубы и тип оголовка.

2. Определяем достаточность высоты насыпи для принятого сечения трубы.

Таблица 1 - Исходные данные (При расчете труб прямоугольного сечения пользуются соответствующей таблице)

№ задачи	Расчетный расход воды (м <sup>3</sup> /сек)	Высота насыпи (м)	Режим протекания
1	2	3	4
1	0,5	3	безнапорный
2	1,0	4	безнапорный
3	1,4	5	безнапорный
4	1,65	6	безнапорный
5	2,0	7	безнапорный
6	2,2	8	безнапорный
7	3,5	5	напорный
8	5,0	6,5	напорный
9	6,0	7	напорный
10	1,5	4	безнапорный

11	2,5	3,5	безнапорный
12	2,8	5,5	безнапорный
13	3,0	6	безнапорный
14	3,5	7	безнапорный
15	3,9	8	безнапорный
16	4,25	9	безнапорный
17	4,5	5	безнапорный
18	4,7	6	безнапорный
19	5,5	6,5	безнапорный
20	6,5	7,0	безнапорный
21	6,0	5	безнапорный
22	7,0	6	безнапорный
23	7,5	7	безнапорный
24	8,0	7	безнапорный
25	9,0	8	безнапорный

Таблица 2 Унифицированные сборные водопропускные трубы

№ варианта	Безнапорный режим								Напорный режим			
	Тип оголовка	Отверстие , м	Q <sub>p</sub> , м <sup>3</sup> /сек	Q <sub>max</sub> м <sup>3</sup> /сек	H, м	H <sub>кр</sub> , м	H <sub>сж</sub> , м	I <sub>кр</sub>	V <sub>вых</sub> , м/сек	Q <sub>max</sub> М <sup>3</sup> /сек	H, м	V <sub>вых</sub> м/сек
1	Раструбный оголовок коническим входным звеном	1	0,5		0,57	0,51	0,47	0,001	1,4	3	1,66	42
2			1		0,84	0,57	0,52	0,004	2,4	3,5	2,02	5
3			1,4		1,03	0,68	0,62	0,005	2,9			
4				1,65	1,14	0,74	0,67	0,005	2,9			
5				2	1,31	0,8	0,73	0,006	3,3			
6				2,2	1,39	0,85	0,77	0,007	3,4			
7		1,25	1		0,77	0,55	0,5	0,003	2,2	5	1,96	4,5
8			1,5		0,95	0,68	0,62	0,003	2,7			
9			2		1,13	0,79	0,72	0,003	2,7			
10			2,5		1,29	0,88	0,8	0,004	3			
11				2,7	1,37	0,89	0,81	0,004	3,2			
12				3	1,46	0,96	0,87	0,005	3,3			
13				3,5	1,61	1,04	0,95	0,005	3,3			
14		1,5		3,9	1,74	1,06	0,96	0,007	3,8			
15			2,5		1,19	0,81	0,74	0,003	2,9	7	2,24	4,4
16			2,8		1,27	0,87	0,79	0,004	3	8	2,4	5
17			3		1,32	0,4	0,82	0,004	3	8,5	2,58	5,3
18			3,5		1,45	0,98	0,89	0,004	3,2			
19			3,9		1,54	1,04	0,95	0,004	3,3			
20				4,52	1,63	1,08	0,98	0,004	3,5			
21				4,7	1,75	1,13	1,03	0,005	3,7			
22		2		5	1,81	1,19	1,08	0,005	3,7			
23				6	2,08	1,27	1,15	0,006	4Д			
24				4,5	1,47	1	0,91	0,003	3,7	13,5	2,86	4,9

25		5		1,55	1,08	0,99	0,003	3,3	14,5	3,01	5Д
26		5,5		1,65	1,12	1,02	0,003	3,4	16	3,11	5,7
27		6		1,73	1,18	1,08	0,003	3,5	16,5	3,11	5,7
28		6,5		1,81	1,24	1,13	0,003	3,6			
29		7		1,9	1,28	U7	0,003	3,7			
30		7,5		1,98	1,33	1,21	0,003	3,8			
31		8		2,06	1,37	1,25	0,004	3,9			
32			8,5	2,14	1,42	1,29	0,004	4			
33			9	2,24	1,45	1,33	0,004	4,1			
34			9,5	2,31	1,49	1,36	0,004	4,2			
35			10	2,38	1,54	1,4	0,004	4,3			
36			10,5	2,46	1,59	1,45	0,004	4,3			
37			11	2,54	1,6	1,46	0,005	4,5			
38			12,5	2,78	1,7	1,55	0,005	4,8			

Пояснение к приложению:

$Q_p$  - расчетный расход воды;

$H$  - подпор перед трубой;

$h_{кр}$  - критическая глубина;

$h_{сж}$  - глубина в сжатом сечении;

$i_{кр}$  - критический уклон;

$V_{вых}$  - скорость воды на выходе.

#### **Содержание отчета:**

Тема практической работы, цель, краткие теоретические сведения, расчет минимальной высоты насыпи, ответы на контрольные вопросы, вывод.

#### **Контрольные вопросы:**

1. Что такое водопропускная труба?
2. Что такое оголовок трубы?
3. Что такое отверстие трубы?
4. Как определить отверстие трубы?
5. Какие бывают фундаменты труб?
6. Звенья трубы?
7. Основные элементы водопропускной трубы?
8. Режимы протекания воды в трубе?
9. Основные характеристики труб?
10. Особенности железобетонных труб?
11. В чем заключается расчет труб?
12. Как определить минимальную высоту насыпи в месте расположения трубы?
13. Какова глубина заложения фундамента оголовка?
14. Размеры отверстий круглой трубы?

15. Какое должно быть возвышение высшей точки внутренней поверхности круглых труб в любом сечении над уровнем воды при максимальном расходе и безнапорном режиме?

Вопросы устного опроса по темам МДК 03.02.

Тема	Вид контроля	Задание
Тема 2.1. Общие сведения об искусственных сооружениях. Грунты.	Устный опрос	<ol style="list-style-type: none"> <li>1. История строительства железных дорог в российской империи.</li> <li>2. Основные моменты стратегии развития железнодорожного транспорта до 2030года.</li> <li>3. Виды искусственных сооружений.</li> <li>4. Классификация мостов.</li> <li>5. Элементы и параметры моста.</li> <li>6. Условия, учитываемые при проектировании мостов и ИС.</li> <li>7. Нагрузки, действующие на мост.</li> </ol>
Тема 2.2. Опоры капитальных мостов	Устный опрос	<ol style="list-style-type: none"> <li>1. Какая конструкция называется фундаментом?</li> <li>2. Виды фундамента опор</li> <li>3. Классифицируйте виды промежуточных опор.</li> <li>4. Материалы применяемые, при строительстве опор.</li> <li>5. Особенность конструкции опор в районах с суровым климатом</li> </ol>
Тема 2.3. Деревянные мосты	Устный опрос	<ol style="list-style-type: none"> <li>1. Применение деревянных мостов.</li> <li>2. Какие породы дерева, предпочтительнее применять при сооружении деревянного моста.</li> <li>2. Назовите основные системы деревянных мостов</li> <li>3. Назовите особенности ремонта деревянных мостов</li> </ol>
Тема 2.4. Металлические мосты	Устный опрос	<ol style="list-style-type: none"> <li>1. Основные элементы и виды металлических мостов.</li> <li>2. Общие характеристики металлических мостов</li> <li>3. Факторы, влияющие на выбор марки стали для металлического моста</li> <li>4. Основные соединения мостовых конструкций</li> <li>5. Назовите способы монтажа пролетных строений мостов</li> </ol>
Тема 2.5. Железобетонные мосты	Устный опрос	<ol style="list-style-type: none"> <li>1. Перечислите достоинства железобетонного моста</li> <li>2. Укажите недостатки железобетонных мостов</li> <li>3. Назовите способы создания</li> </ol>

		<p>железобетонных конструкций</p> <ol style="list-style-type: none"> <li>4. Расскажите какие материалы применяются в железобетонных пролетных строениях</li> <li>5. Расскажите об этапах монтажа пролетных строений мостов</li> </ol>
Тема 2.6. Каменные и бетонные мосты	Устный опрос	<ol style="list-style-type: none"> <li>1. Особенности строительства каменных и бетонных мостов</li> <li>2. Какие породы камня применяются для строительства каменных мостов</li> <li>3. Устройство железнодорожного пути на бетонных и каменных мостах.</li> <li>4. Недостатки каменных мостов</li> <li>5. Недостатки бетонных мостов</li> </ol>
Тема 2.7. Водопрпускные трубы	Устный опрос	<ol style="list-style-type: none"> <li>1. Назовите основные элементы водопрпускной трубы</li> <li>2. Классификация водопрпускных труб по материалам, Классификация водопрпускных труб форме.</li> <li>1. Расскажите об этапах строительства водопрпускной трубы</li> <li>2. Особенности сооружения водопрпускных труб в зависимости от условий рельефа</li> </ol>
Тема 2.8. Подпорные стены	Устный опрос	<ol style="list-style-type: none"> <li>1. Виды подпорных стенок</li> <li>2. Этапы строительства подпорной стены</li> <li>3. Какие силы действуют на подпорную стену</li> <li>4. Классификация подпорных стен</li> </ol>
Тема 2.9. Транспортные тоннели	Устный опрос	<ol style="list-style-type: none"> <li>1. Основные параметры поперечного сечения для одно- и двухпутного тоннеля</li> <li>2. Формы тоннелей проектируются в плане</li> <li>3. Какие условия необходимо соблюдать при выборе способа сооружения тоннеля</li> <li>4. Способы сооружения тоннелей</li> </ol>
Тема 2.10. Система надзора ухода и ремонта искусственных сооружений	Устный опрос	<ol style="list-style-type: none"> <li>1. Основные характеристика сейсмоопасных районов</li> <li>2. Особенности сейсмического воздействия на тоннели</li> <li>3. Причины возникновения повреждений в тоннелях</li> <li>4. Критерии сейсмостойкости сооружения</li> </ol>

Критерии оценки:

- «отлично» - теоретическое содержание учебного материала освоено полностью, без пробелов, необходимые практические навыки работы с освоенным материалом сформированы, все задания выполнены;

- «хорошо» - теоретическое содержание учебного материала освоено полностью, без пробелов, необходимые практические навыки работы с освоенным материалом в основном сформированы, все задания выполнены, некоторые из выполненных заданий содержат незначительные ошибки;

- «удовлетворительно» - теоретическое содержание учебного материала освоено частично, но пробелы не носят систематического характера, необходимые практические навыки работы с освоенным материалом в основном сформированы, большинство заданий выполнено, некоторые виды заданий выполнены с ошибками;

- «неудовлетворительно» - теоретическое содержание учебного материала не освоено, необходимые практические навыки работы не сформированы, большинство заданий не выполнено

Задания для оценки освоения знаний МДК 03.03 представляют выполнение практических и лабораторных работ (17 практических работ и 3 лабораторных работ), теоретические вопросы. Практические и лабораторные работы проводятся в соответствии с «Методическими указаниями по выполнению практических и лабораторных работ».

*Пример одной практической работы.*

Практическая работа 5

**Тема:** Исследование эхо-импульсного и зеркально-теневого методов ультразвукового контроля рельсов.

**Цель:** Изучить характеристики эхо-импульсного и зеркально-теневого методов ультразвукового контроля рельсов.

**Перечень учебного оборудования, учебно-наглядных пособий:** учебные плакаты, дефектоскопная тележка АВИКОН-01, стандартный образец СО-2.

**Рекомендуемая литература:** Преображенский М.Н. Современные переносные ультразвуковые рельсовые дефектоскопы [Электронный ресурс]: учебное пособие/ Преображенский М.Н. - Электрон. текстовые данные. - М.: Учебно-методический центр по образованию на железнодорожном транспорте, 2012. - 80 с. - Режим доступа: <http://www.iprbookshop.ru/16146>. - ЭБС «IPRbooks».

**Задание:** Раскройте значение и область применения эхо-импульсного и зеркально-теневого методов ультразвукового контроля рельсов, укажите их достоинства и недостатки, сделайте вывод.

### **Краткие теоретические сведения**

Эхо-метод ультразвуковой дефектоскопии основан на излучении в контролируемое изделие коротких зондирующих импульсов и регистрации эхо-сигнала, отраженного от дефекта. Временной интервал между зондирующим и эхоимпульсами пропорционален глубине залегания дефекта, а амплитуда, в определенных пределах, — отражающей способности (размеру) дефекта.

К преимуществам эхо-метода относятся:

- односторонний доступ к изделию;
- относительно большая чувствительность к внутренним дефектам;
- высокая точность определения координат дефектов.

К недостаткам эхо-метода можно отнести:

- низкую помехоустойчивость к поверхностным отражателям;
- резкую зависимость амплитуды эхо-сигнала от ориентации дефекта;
- невозможность контроля качества акустического контакта в процессе перемещения ПЭП, так как при отсутствии дефектов на выходе отсутствуют какие-либо сигналы.

Несмотря на указанные недостатки, эхо-метод является наиболее распространенным методом ультразвуковой дефектоскопии изделий. С помощью этого метода обнаруживают более 90% дефектов в железнодорожных рельсах.

Отличительной особенностью метода является то, что при контроле изделий регистрируются и анализируются практически все сигналы, приходящие из изделия после излучения зондирующих колебаний.

Поэтому при контроле изделий с плоскопараллельными поверхностями возможен одновременный прием эхо-сигналов как от дефекта, так и от противоположной поверхности (рис. 1). Причем временное положение эхо-сигнала от дефекта относительно зондирующего импульса пропорционально глубине  $h$  его залегания

$$t = 2h/c, \quad (1)$$

где  $c$  - скорость распространения ультразвуковых колебаний в изделии.

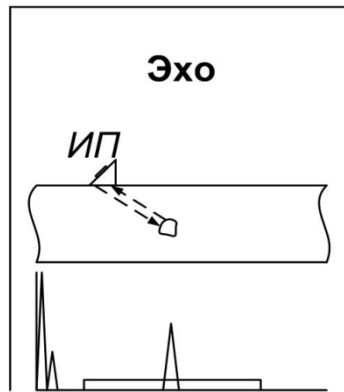


Рисунок 1 – Схема эхо-импульсного метода ультразвукового контроля

Амплитуда эхо-импульса зависит от величины отражателя (дефекта), свойств его поверхности и его ориентации, а также затухания ультразвуковой волны в изделии и расстояния до дефекта.

Интервал времени между зондирующим импульсом и эхо-сигналом от противоположной (донной) поверхности пропорционален высоте  $H$  изделия.

Сигнал от противоположной поверхности может отсутствовать при следующих ситуациях:

- донная поверхность не параллельна поверхности ввода ультразвуковых колебаний;
- дефект имеет значительный размер, полностью перекрывающий ультразвуковой пучок;
- высота (толщина) изделия настолько велика, что вследствие затухания ультразвуковых колебаний амплитуда эхо-сигнала от противоположной поверхности имеет очень малую величину.

При контроле изделий небольших толщин можно получить целую серию многократно переотраженных от плоскопараллельных стенок изделия эхо-сигналов. Вследствие затухания ультразвуковых колебаний многократные отражения последовательно уменьшаются по амплитуде. Расстояние между отдельными отражениями - величина постоянная, зависящая от толщины изделия.

Первичными измеряемыми характеристиками сигналов от дефектов при эхо-импульсном методе ультразвукового контроля являются:

- максимальная амплитуда  $U$  эхо-сигнала;
- временное положение  $t_0$  эхо-сигнала относительно зондирующего импульса.

Указанные параметры измеряют при расположении преобразователя в точке, где наблюдается наибольшая амплитуда эхо-сигнала от дефекта, т.е.



тогда, когда дефект озвучивается центральным лучом (осью) диаграммы направленности ПЭП.

Если дефект имеет протяженность, то его границы, определенные эхо-импульсным методом, также могут отличаться от истинных. В связи с этим в ультразвуковой дефектоскопии используют понятие условных размеров дефекта.

Для обнаруженного эхо-импульсным методом дефекта можно измерить три условных размера:

- условную ширину  $\Delta X$ ;

- условную высоту  $\Delta H$ ;

- условный размер по длине рельса  $\Delta L$ . Условный размер  $\Delta L$  по длине рельса характеризуется длиной зоны в миллиметрах перемещения ПЭП вдоль рельса, в пределах которого формируется сигнал от дефекта при заданной условной чувствительности дефектоскопа.

Условная высота  $\Delta H$  дефекта - это разность показаний дефектоскопа, снятых при тех же положениях ПЭП, при которых измерялся условный размер  $\Delta L$ .

Условная ширина  $\Delta X$  дефекта (мм) измеряется по длине зоны между крайними положениями ПЭП, перемещаемого вдоль контролируемого сечения.

Зеркально-теневой метод (ЗТМ), как видно из рис. 2, не требует двухстороннего доступа к изделию. При этом признаком обнаружения дефекта служит ослабление амплитуды сигнала, отраженного от противоположной поверхности. Ее обычно называют донной поверхностью, а эхо-сигнал, отраженный от этой поверхности - донным сигналом.



Рисунок 2 – Схема зеркально-теневого метода ультразвукового контроля

Как видно из рис. 2, зеркально-теневого метод (ЗТМ) ультразвукового контроля реализуется, если перенести приемный пьезоэлектрический

преобразователь, реализующий теневой метод, с донной поверхности на поверхность сканирования изделия и наблюдать за уровнем (амплитудой) дважды прошедшего через изделие сигнала (от поверхности ввода до донной поверхности и обратно).

Как и при реализации эхо-метода, для ЗТМ в качестве излучателя и приемника ультразвуковых колебаний могут использоваться:

- два рядом расположенных пьезопреобразователя в сдельных корпусах, при этом преобразователи работают в раздельном режиме;

- две пьезопластины размещены в одном корпусе, причем приемная и передающая пьезопластины обычно отделяются электроакустическим экраном. Такой пьезопреобразователь называют раздельно-совмещенным (РС) ПЭП;

- одна пьезопластина, осуществляющая поочередное излучение и прием ультразвуковых колебаний. Такой режим работы называют совмещенным, а пьезопреобразователь - совмещенным ПЭП.

В рельсовой дефектоскопии, ввиду простоты реализации, чаще всего применяют преобразователи, работающие в совмещенном режиме, реже - в раздельно-совмещенном (РС) и весьма редко - в раздельном режиме излучения-приема ультразвуковых колебаний.

Зеркально-теневой метод можно реализовывать как с помощью прямых (осуществляющих ввод ультразвуковых колебаний нормально к поверхности сканирования), так и наклонных ПЭП. В съемных (дефектоскопах и при ручном контроле железнодорожных рельсов при реализации ЗТМ в основном применяют прямые ПЭП

Зеркально-теневой метод является одним из основных способов, применяемых для обнаружения дефектов в виде вертикальных расслоений в шейке и подошве рельса. Как было отмечено выше ЗТМ не требует к изделию, однако этим методом можно контролировать только плоскопараллельные объекты.

При реализации зеркально-теневого метода анализируют только амплитуду (первого или второго) донного сигнала, выделяя его достаточно узким стробирующим импульсом. При этом возможные эхо-сигналы от дефектов в толще изделия не рассматриваются.

#### **Порядок выполнения работы:**

1. Опишите эхо-импульсный метод ультразвукового контроля рельсов, укажите его достоинства и недостатки.

2. Опишите зеркально-теневой метод, его достоинства и недостатки.

3. Раскройте значение и область применения эхо-метода и ЗТМ.

4. Исследуйте характеристики эхо-импульсного и зеркально-теневого методов ультразвукового контроля рельсов на стандартном образце СО-2 с помощью АВИКОН-01.

**Содержание отчета:** номер, название и цель работы, описание эхо-импульсного и зеркально-теневого методов ультразвукового контроля рельсов, вывод в соответствии с поставленной целью.

**Контрольные вопросы:**

1. Каковы достоинства и недостатки эхо-метода?
2. Что является признаком обнаружения дефекта в эхо-методе?
3. Какова область применения ЗТМ в рельсовой дефектоскопии?

## **2.2 Материалы промежуточной аттестации.**

Задания для оценки освоения знаний представляют экзамены и дифференцированный зачет по темам учебных семестров рабочей учебной программы МДК 03.01 Устройство железнодорожного пути, МДК 03.02 Устройство искусственных сооружений, МДК 03.03 Неразрушающий контроль рельсов:

4 семестр/ 2 семестр в форме экзамена по МДК 03.02 Устройство искусственных сооружений.

**Пакет экзаменатора**  
**ФЕДЕРАЛЬНОЕ АГЕНТСТВО ЖЕЛЕЗНОДОРОЖНОГО ТРАНСПОРТА**  
 Улан-Удэнский колледж железнодорожного транспорта -  
 филиал Федерального государственного бюджетного образовательного учреждения  
 высшего образования «Иркутский государственный университет путей сообщения»  
 (УУКЖТ ИрГУПС)

РАССМОТРЕНО  
 ЦМК специальности 08.02.10  
 протокол № \_\_\_ от «\_\_» \_\_ 20\_\_ г.  
 председатель ЦМК

\_\_\_\_\_  
 (подпись) Е.С. Сорока  
 (Ф.И.О.)

СОГЛАСОВАНО  
 Зам. директора колледжа по УВР  
 \_\_\_\_\_ О.Н. Иванова  
 «\_\_» \_\_\_\_\_ 20\_\_ г.

Пакет экзаменатора для оценки результатов освоения программы профессионального модуля  
 по МДК 03. 02 Устройство искусственных сооружений  
 специальности 08.02.10 Строительство железных дорог, путь и путевое хозяйство  
 2 курс 4 семестр/1 курс 2 семестр

Содержание задания	Оцениваемые умения и знания	Показатели оценки результата
Вопросы:	31 – конструкцию, устройство основных элементов железнодорожного пути и искусственных сооружений; 33– систему надзора, ухода и ремонта искусственных сооружений У1– производить осмотр участка железнодорожного пути и искусственных сооружений;	- определение конструктивных особенностей ЗП, ВСП на мостах, в тоннелях; - определение конструктивных особенностей искусственных сооружений; - изложение основных понятий о ЗП и ВСП и искусственных сооружений;
1 История возникновения искусственных сооружений.		
2 Назначение и виды искусственных сооружений.		
3 Элементы моста. Назначение элементов моста, основные размеры и отметки		
4 Классификация мостов. Классификация по характерным признакам.		
5 Нагрузки, действующие на искусственные сооружения.		
6 Водный поток и его влияние на работу искусственных сооружений Мостовой переход.		
7 Изыскание мостового перехода, работа водного потока в подмостовом русле. Выбор места и требования к расположению мостового перехода.		
8 Эксплуатационные обустройства искусственных сооружений.		
9 Конструкция деревянных мостов. Материал, статические схемы, пролетные строения. Мостовое полотно.		
10 Обустройства поездной и личной безопасности Классификация, назначение.		

11	Конструкция пролетного строения со сплошной стенкой. Классификация, область применения, особенности, материал. Основные элементы.	<p>- знание и применение на практике систему надзора, ухода и ремонта искусственных сооружений;</p> <p>- точное выполнение осмотра искусственных сооружений;</p> <p>- обнаружение дефектов и неисправностей.</p>
12	Конструкция пролетного строения со сквозными фермами. Классификация, область применения, особенности, материал. Основные элементы.	
13	Связи металлических пролетных строений. Опорные части. Классификация. Виды, назначение, размеры, конструкция, область применения, особенности, материал.	
14	Мостовое полотно. Безбалластное, на поперечинах, на балласте. Конструкция, область применения, особенности, материал. Основные элементы	
15	Основные элементы каменных мостов. Область применения, материалы, классификация.	
16	Конструкция каменных и бетонных мостов.	
17	Эксплуатация бетонных мостов. Ремонт и усиление. Особенности эксплуатации Виды ремонтов и способы усиления	
18	Общие сведения о железобетонных мостах. Материалы, принципы армирования.	
19	Свойства бетонной смеси, виды арматуры. Напрягаемая и ненапрягаемая арматура.	
20	Характеристика и область применения. Системы и основные виды.	
21	Конструктивные формы пролетных строений. Виды. Ребристые и плитные пролетные строения. Размещение арматуры вдоль и поперек оси моста.	
22	Основные неисправности железобетонных мостов. Виды неисправностей.	
23	Виды грунтов их классификация и характеристика.	
24	Классификация трещин и причины их появления	
25	Строительство искусственных сооружений на современном этапе.	
26	Виды дефектов. Содержание, ремонт и эксплуатация.	
27	Понятие об основаниях и фундаментах. Фундаменты глубокого и мелкого заложения	
28	Конструкция опор. Назначение, работа под нагрузкой.	
29	Дефекты опор. Надзор за опорами и их содержание.	
30	Основные сведения о водопропускных трубах. Элементы трубы.	
31	Классификация, виды труб, назначение основных элементов, отличие от мостов.	

32	Типы оголовков труб.		
33	Постройка трубы.		
34	Конструкция бетонных и железобетонных труб. Поперечное сечение звеньев		
35	Эксплуатация и ремонт труб. Надзор		
36	Оценка состояния моста.		
37	Основные сведения о подпорных стенках. Классификация.		
38	Назначение, требования, типы, основные элементы. Силы действующие на подпорную стенку		
39	Классификация, конструктивные части, обустройство. Обделки, водоотводные сооружения.		
40	Устройство пути в тоннеле.		
41	Устройства для безопасного обслуживания сооружений, безопасные правила выполнения работ		
42	Организация содержания искусственных сооружений ( ЦП-628)		
43	Слабые и дефектные сооружения		
44	Организация работ по текущему содержанию ИССО		
45	Организация работ по капитальному ремонту ИССО. Периодичность.		
46	Особенности эксплуатации, очистка, подготовка к зиме и весне. Ремонт труб.		
47	Охрана труда при содержании и ремонте искусственных сооружений.		
48	Правила техники безопасности при эксплуатации ИССО.		
49	Выбор места и требования к расположению мостового перехода.		
50	Документация по ИССО и АСУ		
51	Транспортные тоннели. Расположение в плане и в профиле.		

**Условия выполнения задания:**

1. Максимальное время выполнения задания 45 минут.
2. Студенты могут воспользоваться: нормативной документацией.
3. Критерии оценки:

- «отлично» - теоретическое содержание междисциплинарного курса освоено полностью, без пробелов, необходимые практические навыки работы с освоенным материалом сформированы, все предусмотренные рабочей программой задания выполнены;

- «хорошо» - теоретическое содержание междисциплинарного курса освоено полностью, без пробелов, необходимые практические навыки работы с освоенным материалом в основном сформированы, все предусмотренные рабочей программой задания выполнены, некоторые из выполненных заданий содержат незначительные ошибки;

- «удовлетворительно» - теоретическое содержание междисциплинарного курса освоено частично, но пробелы не носят систематического характера, необходимые практические навыки работы с освоенным материалом в основном сформированы, большинство, предусмотренных рабочей программой заданий выполнено, некоторые виды заданий выполнены с ошибками;

- «неудовлетворительно» - теоретическое содержание междисциплинарного курса не освоено, необходимые практические навыки работы не сформированы, большинство, предусмотренных рабочей программой заданий не выполнено

Преподаватель

\_\_\_\_\_ (подпись)

\_\_\_\_\_ (Ф.И.О.)

**Билет для экзаменуемого**  
**ФЕДЕРАЛЬНОЕ АГЕНТСТВО ЖЕЛЕЗНОДОРОЖНОГО ТРАНСПОРТА**  
 Улан-Удэнский колледж железнодорожного транспорта -  
 филиал Федерального государственного бюджетного образовательного учреждения  
 высшего образования «Иркутский государственный университет путей сообщения»  
 (УУКЖТ ИрГУПС)

РАССМОТРЕНО ЦМК 08.02.10 протокол № от «__» _____ 20__ г.  _____ Е.С. Сорока (подпись) (Ф.И.О.)	ЭКЗАМЕН <b>ПМ.03 Устройство, надзор и                  техническое состояние                  железнодорожного пути и                  искусственных сооружений</b> МДК 03.02 Устройство искусственных сооружений Специальность 08.02.10 Строительство железных дорог, путь и путевое хозяйство 2 курс, 4 семестр/1курс, 2 семестр	СОГЛАСОВАНО Зам. директора колледжа по УВР  _____ О.Н. Иванова  от «__» _____ 20__ г.
<b>Билет №1</b>		
Содержание задания	Оцениваемые умения и знания	
1. Общие сведения о железобетонных мостах. Материалы, принципы армирования	У1, 33	
2. Устройства для безопасного обслуживания сооружений, безопасные правила выполнения работ	31	
<p><b>Инструкция</b></p> <ol style="list-style-type: none"> <li>1. Внимательно прочитайте задание.</li> <li>2. Вы можете воспользоваться: нормативной документацией.</li> <li>3. Максимальное время выполнения задания 45 минут.</li> <li>4. Критерии оценки результата:</li> </ol> <ul style="list-style-type: none"> <li>- «отлично» - теоретическое содержание междисциплинарного курса освоено полностью, без пробелов, необходимые практические навыки работы с освоенным материалом сформированы, все предусмотренные рабочей программой задания выполнены;</li> <li>- «хорошо»- теоретическое содержание междисциплинарного курса освоено полностью, без пробелов, необходимые практические навыки работы с освоенным материалом в основном сформированы, все предусмотренные рабочей программой задания выполнены, некоторые из выполненных заданий содержат незначительные ошибки;</li> <li>- «удовлетворительно» - теоретическое содержание междисциплинарного курса освоено частично, но пробелы не носят систематического характера, необходимые практические навыки работы с освоенным материалом в основном сформированы, большинство, предусмотренных рабочей программой заданий выполнено, некоторые виды заданий выполнены с ошибками;</li> <li>- «неудовлетворительно» - теоретическое содержание междисциплинарного курса не освоено, необходимые практические навыки работы не сформированы, большинство, предусмотренных рабочей программой заданий не выполнено</li> </ul> <p style="text-align: right;">Преподаватель _____</p>		



5 семестр/ 3 семестр в форме дифференцированного зачета по МДК  
 03.01 Устройство железнодорожного пути в виде тестирования.  
 Тест по МДК 03.01 состоит из 5 вариантов по 10 вопросов.

### Билет дифференцированного зачета

ФЕДЕРАЛЬНОЕ АГЕНТСТВО ЖЕЛЕЗНОДОРОЖНОГО ТРАНСПОРТА  
 Улан-Удэнский колледж железнодорожного транспорта -  
 филиал Федерального государственного бюджетного образовательного учреждения  
 высшего образования «Иркутский государственный университет путей сообщения»  
 (УУКЖТ ИрГУПС)

РАССМОТРЕНО ЦМК специальности 08.02.10 протокол №__ от «__» _____ 20__ г.  _____ Е.С. Сорока (подпись) (Ф.И.О.)	ДИФФЕРЕНЦИРОВАННЫЙ ЗАЧЕТ ПМ.03 Устройство, надзор и техническое состояние железнодорожного пути и искусственных сооружений <b>МДК 03.01 Устройство                  железнодорожного пути                  специальности 08.02.10</b> Строительство железных дорог, путь и путевое хозяйство 3 курс, 5семестр/ 2 курс, 3семестр Тестирование	СОГЛАСОВАННО Зам. директора колледжа по УВР _____ О.Н. Иванова «__» _____ 20__ г.
---	---	--

#### Вариант №1

Содержание заданий

**1. Опускание основной площадки, вызванное недостаточной плотностью тела земляного полотна и/или податливостью основания – называют?**

- а) пучины                      б) оползание откосов                      в) оседание земляного полотна

**2. Промежуточное скрепление бывает:**

- а) нераздельное, смешанное, изолированное  
 б) смешанное, накладное, нераздельное  
 в) раздельное, стыковое, смешанное  
 г) нераздельное, раздельное, смешанное

**3. Длина деревянной и железобетонной шпалы**

- а) 2750+20; 2700                      б) 2650+20; 2800                      в) 2750+20; 2900

**4. Что такое эпюра шпал?**

- а) это размер поперечного сечения шпалы                      б) количество шпал на 1 км  
 в) это напряжение в шпалах

**5. Сливная призма для 1-ого путного участка из обычных грунтов имеет форму:**

- а) горизонтальной площадки                      б) трапеции                      в) треугольника

**6. Р-65 это:**

- а) длина рельса                      б) марка стали                      в) вес погонного метра рельса

**7. Виды промежуточных скреплений для железобетонных шпал**

- а) КД, КБ, ЖБР, АРС                      б) АРС, ЖБР, ДО, ЖБР-Ш  
 в) АРС, ЖБР, КБ, ЖБР-Ш

**8. По грузонапряженности путь подразделяется**

- а) на 5 групп                      б) на 7 групп                      в) на 6 групп

**9. ЗГ4 путь относится к –**

- а) 4-ый класс, группа Г, 3-я категория  
 б) 3-ий класс, группа Г, 4-ая категории

**10. Основные эпюры шпал?**

а) 1600, 1840, 2000

б) 1440, 1860, 2000

в) 1200, 1840, 2000

**Инструкция**

1. Внимательно прочитайте задание.
2. Максимальное время выполнения задания -15 мин.
3. Критерии оценки результата:
  - 10-9 правильных ответов оценка «отлично»
  - 7-8 правильных ответов оценка «хорошо»
  - 6-5 правильных ответов оценка «удовлетворительно»
  - 4 и менее правильных ответов оценка «неудовлетворительно»

Преподаватель \_\_\_\_\_ Е.С. Сорока

6 семестр/ 4 семестр в форме экзамена по МДК 03.01 Устройство железнодорожного пути.

**Пакет экзаменатора**  
**ФЕДЕРАЛЬНОЕ АГЕНТСТВО ЖЕЛЕЗНОДОРОЖНОГО ТРАНСПОРТА**  
 Улан-Удэнский колледж железнодорожного транспорта -  
 филиал Федерального государственного бюджетного образовательного учреждения  
 высшего образования «Иркутский государственный университет путей сообщения»  
 (УУКЖТ ИрГУПС)

РАССМОТРЕНО

ЦМК специальности 08.02.10  
 протокол № \_\_\_ от «\_\_» \_\_ 20 \_\_ г.  
 председатель ЦМК

\_\_\_\_\_  
 (подпись) Е.С. Сорока  
 (Ф.И.О.)

СОГЛАСОВАНО

Зам. директора колледжа по УВР  
 \_\_\_\_\_ О.Н. Иванова  
 «\_\_» \_\_\_\_\_ 20 \_\_ г.

Пакет экзаменатора для оценки освоения программы профессионального модуля  
 по МДК 03. 01 Устройство железнодорожного пути  
 специальности 08.02.10 Строительство железных дорог, путь и путевое хозяйство  
 3 курс, 6 семестр/2 курс, 4 семестр

Содержание задания	Оцениваемые умения и знания	Показатели оценки результата
1	2	3
Вопросы:	З1 – конструкцию, устройство основных элементов железнодорожного пути	- проявление интереса к устройству железнодорожного пути; - определение конструктивных особенностей ЗП, ВСП; - изложение основных понятий о ЗП и ВСП.
1. Типы конструкций земляного полотна. Насыпь и выемка.		
2. Основные элементы ЗП.		
3. Земляное полотно отдельных пунктов.		
4. Земляное полотно на крутых и не устойчивых склонах.		
5. Что такое полоса отвода и охранная зона.		
6. Водоотводные устройства и сооружения. Виды водоотводных сооружений.		
7. Защитные и укрепительные устройства и сооружения для земляного полотна.		
8. Укрепление грунтов земляного полотна.		
9. Деформации основной площадки земляного полотна		

10. Пучины. Предотвращения и методы ликвидации.	<p>У1 – производить осмотр участка железнодорожного пути и искусственных сооружений;</p> <p>У2 - выявлять имеющиеся неисправности элементов верхнего строения пути, земляного полотна;</p>	<p>- обосновывать применение различных конструкции железнодорожного пути, его элементов, сооружений, устройств;</p> <p>- безошибочное определение параметров земляного полотна, верхнего строения пути, железнодорожных переездов</p> <p>- использование измерительных принадлежностей в соответствии с их назначением и техническими характеристиками;</p> <p>- обоснованное выявление неисправностей элементов верхнего строения пути, земляного полотна.</p>
11. Назначение, виды и классификация дренажей.		
12. Разрушение тела земляного полотна. Разрушение основания земляного полотна.		
13. Грунты для земляного полотна		
14. Рельсы. Назначение и классификация. Маркировка новых рельсов.		
15. Рельсы. Назначение и классификация. Старогодние рельсы и их маркировка.		
16. Виды деревянных шпалы. Эпюра шпал.		
17. Железобетонные шпалы. Маркировка железобетонных шпал.		
18. Промежуточное скрепление КБ и КД. Применение, из каких элементов они состоят.		
19. Промежуточное скрепление КД и ЖБР. Применение, из каких элементов они состоят.		
20. Промежуточное скрепление ДО и АРС. Применение, из каких элементов они состоят.		
21. Назначение и основные характеристики стыков и стыковых скреплений.		
22. Назначение и особенности токопроводящих и изолирующих стыков.		
23. Балласт. Типовые поперечные профили балластного слоя		
24. Бесстыковой путь. Эпюра температурных напряжений в рельсах.		
25. Что такое уравнильный пролет. Какие факторы снижают устойчивость бесстыкового пути.		
26. Что такое «угон пути», от чего он зависит, схемы закрепления.		
27. Что такое уравнильный пролет. Какие факторы снижают Устойчивость бесстыкового пути.		
28. Виды соединений и пересечений рельсовых путей. Что называют «горлом крестовины» и «вредным пространством»?		
29. Виды соединений и пересечений рельсовых путей. Перечислить главные элементы одиночного стрелочного перевода		
30. Что такое марка крестовины. Каково ее назначение. Виды и конструкции		

31. Особенности устройства рельсовой колеи в кривых? Дать определение параметрам переходной кривой.		
32. Теплоизолирующие устройства и покрытия для защиты земляного полотна от неблагоприятных условий		
33. Что такое «железнодорожный переезд». Категории железнодорожного переезда?		
34. Какова конструкция настила переезда, расположение шлагбаума, перил, сигнальных знаков?		
35. Как работает железнодорожный путь под действием всех сил?		
36. Что такое ширина рельсовой колеи? Где измеряется?		
37. Почему в кривых участках пути устраивается возвышение наружного рельса?		
Практические задачи:		
1. Определить класс пути. Грузонапряженность участка 42 млн. ткм брутто/км в год. Максимальные скорости движения установлены для пассажирских поездов 120 км/ч, для грузовых поездов -75 км/ч.		
2. Определить класс пути. Грузонапряженность участка 54 млн. ткм брутто/км в год. Максимальные скорости движения установлены для пассажирских поездов 100 км/ч, для грузовых поездов -75 км/ч.		
3. Определить класс пути. Грузонапряженность участка 32 млн. ткм брутто/км в год. Максимальные скорости движения установлены для пассажирских поездов 110 км/ч, для грузовых поездов -70 км/ч.		
4. Определить класс пути. Грузонапряженность участка 36 млн. ткм брутто/км в год. Максимальные скорости движения установлены для пассажирских поездов 90 км/ч, для грузовых поездов -70 км/ч.		

<p>5. Определить класс пути. Грузонапряженность участка 47 млн. ткм брутто/км в год. Максимальные скорости движения установлены для пассажирских поездов 110 км/ч, для грузовых поездов -80 км/ч.</p>		
<p>6. Определить класс пути. Грузонапряженность участка 25 млн. ткм брутто/км в год. Максимальные скорости движения установлены для пассажирских поездов 90 км/ч, для грузовых поездов -75 км/ч.</p>		
<p>7. Определить класс пути. Грузонапряженность участка 21 млн. ткм брутто/км в год. Максимальные скорости движения установлены для пассажирских поездов 80 км/ч, для грузовых поездов -55 км/ч.</p>		
<p>8. Определить класс пути. Грузонапряженность участка 26 млн. ткм брутто/км в год. Максимальные скорости движения установлены для пассажирских поездов 100 км/ч, для грузовых поездов -75 км/ч.</p>		
<p>9. Определить класс пути. Грузонапряженность участка 19 млн. ткм брутто/км в год. Максимальные скорости движения установлены для пассажирских поездов 110 км/ч, для грузовых поездов -75 км/ч.</p>		
<p>10. Определить класс пути. Грузонапряженность участка 9 млн. ткм брутто/км в год. Максимальные скорости движения установлены для пассажирских поездов 70 км/ч, для грузовых поездов -55 км/ч.</p>		
<p>11. Определить класс пути. Грузонапряженность участка 14 млн. ткм брутто/км в год. Максимальные скорости движения установлены для пассажирских поездов 80 км/ч, для грузовых поездов -55 км/ч.</p>		
<p>12. Определить класс пути. Грузонапряженность участка 22 млн. ткм брутто/км в год. Максимальные скорости движения установлены для пассажирских поездов 120 км/ч, для грузовых поездов -75 км/ч.</p>		

<p>13. Определить класс пути. Грузонапряженность участка 26 млн. ткм брутто/км в год. Максимальные скорости движения установлены для пассажирских поездов 900 км/ч, для грузовых поездов -65 км/ч.</p>		
<p>14. Определить класс пути. Грузонапряженность участка 28 млн. ткм брутто/км в год. Максимальные скорости движения установлены для пассажирских поездов 80 км/ч, для грузовых поездов -55 км/ч.</p>		
<p>15. Определить класс пути. Грузонапряженность участка 27млн. ткм брутто/км в год. Максимальные скорости движения установлены для пассажирских поездов 75 км/ч, для грузовых поездов -75 км/ч.</p>		
<p>16. Определить класс пути. Грузонапряженность участка 29 млн. ткм брутто/км в год. Максимальные скорости движения установлены для пассажирских поездов 115 км/ч, для грузовых поездов -75 км/ч.</p>		
<p>17. Определить класс пути. Грузонапряженность участка 30 млн. ткм брутто/км в год. Максимальные скорости движения установлены для пассажирских поездов 80 км/ч, для грузовых поездов -60 км/ч.</p>		
<p>18. Определить класс пути. Грузонапряженность участка 33 млн. ткм брутто/км в год. Максимальные скорости движения установлены для пассажирских поездов 40 км/ч, для грузовых поездов -35 км/ч.</p>		
<p>19. Определить класс пути. Грузонапряженность участка 35 млн. ткм брутто/км в год. Максимальные скорости движения установлены для пассажирских поездов 110 км/ч, для грузовых поездов -75 км/ч.</p>		
<p>20. Определить класс пути. Грузонапряженность участка 18 млн. ткм брутто/км в год. Максимальные скорости движения установлены для пассажирских поездов 90 км/ч, для грузовых поездов -65 км/ч.</p>		

<p>21. Определить класс пути. Грузонапряженность участка 39 млн. ткм брутто/км в год. Максимальные скорости движения установлены для пассажирских поездов 75 км/ч, для грузовых поездов -65 км/ч.</p>		
<p>22. Определить класс пути. Грузонапряженность участка 45 млн. ткм брутто/км в год. Максимальные скорости движения установлены для пассажирских поездов 125 км/ч, для грузовых поездов -90 км/ч.</p>		
<p>23. Определить класс пути. Грузонапряженность участка 14 млн. ткм брутто/км в год. Максимальные скорости движения установлены для пассажирских поездов 45 км/ч, для грузовых поездов -45 км/ч.</p>		
<p>24. Определить класс пути. Грузонапряженность участка 22 млн. ткм брутто/км в год. Максимальные скорости движения установлены для пассажирских поездов 60 км/ч, для грузовых поездов -55 км/ч</p>		
<p>25. Определить класс пути. Грузонапряженность участка 73 млн. ткм брутто/км в год. Максимальные скорости движения установлены для пассажирских поездов 120 км/ч, для грузовых поездов -75 км/ч.</p>		
<p>26. Определить класс пути. Грузонапряженность участка 65 млн. ткм брутто/км в год. Максимальные скорости движения установлены для пассажирских поездов 90 км/ч, для грузовых поездов -80 км/ч.</p>		
<p>27. Определить класс пути. Грузонапряженность участка 44 млн. ткм брутто/км в год. Максимальные скорости движения установлены для пассажирских поездов 80 км/ч, для грузовых поездов -70 км/ч.</p>		
<p>28. Определить класс пути. Грузонапряженность участка 35 млн. ткм брутто/км в год. Максимальные скорости движения установлены для пассажирских поездов 120 км/ч, для грузовых поездов -75 км/ч.</p>		



<p>29. Определить класс пути. Грузонапряженность участка 34 млн. ткм брутто/км в год. Максимальные скорости движения установлены для пассажирских поездов 80 км/ч, для грузовых поездов -55 км/ч.</p>		
<p>30. Определить класс пути. Грузонапряженность участка 24 млн. ткм брутто/км в год. Максимальные скорости движения установлены для пассажирских поездов 75 км/ч, для грузовых поездов -55 км/ч.</p>		

**Условия выполнения задания:**

1. Максимальное время выполнения задания 45 минут.
2. Студенты могут воспользоваться: нормативными документами, материалом справочного характера.
3. Критерии оценки:

- «отлично» - теоретическое содержание междисциплинарного курса освоено полностью, без пробелов, необходимые практические навыки работы с освоенным материалом сформированы, все предусмотренные рабочей программой задания выполнены;

- «хорошо» - теоретическое содержание междисциплинарного курса освоено полностью, без пробелов, необходимые практические навыки работы с освоенным материалом в основном сформированы, все предусмотренные рабочей программой задания выполнены, некоторые из выполненных заданий содержат незначительные ошибки;

- «удовлетворительно» - теоретическое содержание междисциплинарного курса освоено частично, но пробелы не носят систематического характера, необходимые практические навыки работы с освоенным материалом в основном сформированы, большинство, предусмотренных рабочей программой заданий выполнено, некоторые виды заданий выполнены с ошибками;

- «неудовлетворительно» - теоретическое содержание междисциплинарного курса не освоено, необходимые практические навыки работы не сформированы, большинство, предусмотренных рабочей программой заданий не выполнено

Преподаватель \_\_\_\_\_

(подпись)

Е.С. Сорока

(Ф.И.О.)

## Билет для экзаменуемого

ФЕДЕРАЛЬНОЕ АГЕНТСТВО ЖЕЛЕЗНОДОРОЖНОГО ТРАНСПОРТА  
Улан-Удэнский колледж железнодорожного транспорта -  
филиал Федерального государственного бюджетного образовательного учреждения  
высшего образования «Иркутский государственный университет путей сообщения»  
(УУКЖТ ИрГУПС)

<p>РАССМОТРЕНО ЦМК 08.02.10 протокол № от «__» _____ 20__ г.  _____ Е.С. Сорока (подпись) (Ф.И.О.)</p>	<p>ЭКЗАМЕН <b>ПМ.03. Устройство, надзор и техническое состояние железнодорожного пути и искусственных сооружений.</b> МДК 03. 01 Устройство железнодорожного пути Специальности 08.02.10 Строительство железных дорог, путь и путевое хозяйство 3 курс, 6 семестр/2курс 4семестр</p>	<p>СОГЛАСОВАНО Зам. директора колледжа по УВР  _____ О.Н. Иванова (Ф.И.О.) «__» _____ 20__ г</p>
<b>Билет №1</b>		
Содержание задания	Оцениваемые умения и знания	
1. Типы конструкций земляного полотна. Насыпь и выемка. Основные элементы ЗП.	31, У1,	
2. Рельсы. Назначение и классификация. Маркировка новых рельсов.	31, У1, У2	
3. Виды соединений и пересечений рельсовых путей. Перечислить главные элементы одиночного стрелочного перевода	31, У1, У2	
4. Определить класс пути. Грузонапряженность участка 42 млн. ткм брутто/км в год. Максимальные скорости движения установлены для пассажирских поездов 120 км/ч, для грузовых поездов -75 км/ч.	31, У1.	
<p><b>Инструкция</b></p> <ol style="list-style-type: none"> <li>1. Внимательно прочитайте задание.</li> <li>2. Вы можете воспользоваться: нормативными документами, материалом справочного характера.</li> <li>3. Максимальное время выполнения задания 45 минут.</li> <li>4. Критерии оценки результата:</li> </ol> <p>- «отлично» - теоретическое содержание междисциплинарного курса освоено полностью, без пробелов, необходимые практические навыки работы с освоенным материалом сформированы, все предусмотренные рабочей программой задания выполнены;</p> <p>- «хорошо»- теоретическое содержание междисциплинарного курса освоено полностью, без пробелов, необходимые практические навыки работы с освоенным материалом в основном сформированы, все предусмотренные рабочей программой задания выполнены, некоторые из выполненных заданий содержат незначительные ошибки;</p> <p>- «удовлетворительно» - теоретическое содержание междисциплинарного курса освоено частично, но пробелы не носят систематического характера, необходимые практические навыки работы с освоенным материалом в основном сформированы, большинство, предусмотренных рабочей программой заданий выполнено, некоторые виды заданий выполнены с ошибками;</p> <p>- «неудовлетворительно» - теоретическое содержание междисциплинарного курса не освоено, необходимые практические навыки работы не сформированы, большинство, предусмотренных рабочей программой заданий не выполнено</p>		
<p>Преподаватель _____ Е.С. Сорока</p>		

6 семестр/ 4 семестр в форме экзамена по МДК 03.03 Неразрушающий контроль рельсов.

**Пакет экзаменатора**  
**ФЕДЕРАЛЬНОЕ АГЕНТСТВО ЖЕЛЕЗНОДОРОЖНОГО ТРАНСПОРТА**  
 Улан-Удэнский колледж железнодорожного транспорта -  
 филиал Федерального государственного бюджетного образовательного учреждения  
 высшего образования «Иркутский государственный университет путей сообщения»  
 (УУКЖТ ИрГУПС)

РАССМОТРЕНО  
 ЦМК специальности 08.02.10  
 протокол № \_\_\_ от «\_\_» \_\_ 20 \_\_ г.  
 председатель ЦМК  
 \_\_\_\_\_ Е.С. Сорока  
 (подпись) (Ф.И.О.)

СОГЛАСОВАНО  
 Зам. директора колледжа по УВР  
 \_\_\_\_\_ О.Н. Иванова  
 «\_\_» \_\_\_\_\_ 20 \_\_ г.

Пакет экзаменатора для оценки освоения программы профессионального модуля  
 по МДК03.03 Неразрушающий контроль рельсов  
 специальности 08.02.10 Строительство железных дорог, путь и путевое хозяйство  
 3 курс 6 семестр/2 курс 4 семестр

Содержание задания	Оцениваемые умения и знания	Показатели оценки результата
1	2	3
Вопросы:	У1 - производить осмотр участка железнодорожного пути и искусственных сооружений;  У2 - выявлять имеющиеся неисправности элементов верхнего строения пути,	своевременное выполнение сменных заданий из расчета соблюдения периодичности контроля; точное, в соответствии с методиками выполнение операций контроля; отсутствие пропуска дефектов на контролируруемом участке;
1. Значение неразрушающего контроля рельсов для ЖДТ и его роль в обеспечении безопасности движения поездов.		
2. Импульсный режим излучения ультразвуковых колебаний.		
3. Назначение рельсов и требования к ним.		
4. Классификация методов ультразвукового контроля.		
5. Служба дефектоскопии на железнодорожном транспорте и ее назначение.		

1	2	3
6. Явление на границе раздела двух сред.	земляного полотна;	качественное определение степени
7. Приборы для выявления дефектов в рельсах.	УЗ - производить настройку и	опасности обнаруженных
8. Параметры ультразвукового контроля	обслуживание различных	дефектов, точное их измерение и
9. Физические законы, на которых основано действие ультразвуковых дефектоскопов.	систем дефектоскопов.	поиск расположения по сечению и
10. Дефектограммы сплошного контроля.	31 – знать: конструкцию,	длине рельса; своевременная (в
11. Основные положения приказа № 2036р по организации службы дефектоскопии.	устройство основных элементов	момент обнаружения)
12. Признаки обнаружения дефектов в каждом методе.	железнодорожного пути и	классификация дефекта; в
13. Обязанности лиц, связанных с дефектоскопией рельсов.	искусственных сооружений;	соответствии с нормативной
14. Отраслевые стандартные образцы.	32 – знать: средства контроля и	документа-цией маркировка
15. Дефекты рельсов.	методы обнаружения дефектов	дефектных и острodefектных
16. Настройка параметров контроля.	рельсов и стрелочных	рельсов; осмысленный выбор
17. Дефектный и острodefектный рельс.	переводов;	средств контроля и применяемых
18. Основные дефекты в головке рельса, их маркировка и методика выявления.	33 – знать: систему надзора и	методов работы; квалифици-
19. Причины появления дефектов.	ремонта искусственных	рованная работа с основными
20. Методика работы при контроле шейки и подошвы рельсов.	сооружений.	типами дефектоскопов;
21. Структура, назначение, классификация дефектов рельсов.		выполнение с высоким качеством
22. Основные дефекты в шейке и подошве рельсов, их маркировка.		работы ежесменного технического
23. Дефектные и острodefектные рельсы в главных, приемоотправочных и станционных путях, их признаки.		обслуживания; совершенное
24. Меры, принимаемые при обнаружении острodefектных рельсов.		владение технологиями
25. Правила маркировки дефектных и острodefектных рельсов и пропуск поездов по ним.		производства работ; умение по
26. Дефекты стыка, причины их образования и развития.		окончании работ
27. Мобильные средства неразрушающего контроля рельсов.		квалифицированно заполнять
28. Способы контроля болтового стыка.		рабочую

1	2	3
29. Двухниточные дефектоскопы для контроля рельсов.		документацию, своевременное составление и сдача в планируемые сроки отчетной документации; знание и применение на практике требований техники безопасности
30. Схемы прозвучивания сварных стыков рельса, последовательность проверки.		
31. Определение координат дефектов.		
32. Маркировка остродефектных рельсов.		
33. Ультразвуковые волны и колебания.		
34. Положение о системе неразрушающего контроля рельсов и эксплуатации средств рельсовой дефектоскопии в путевом хозяйстве РФ.		
35. Свойства ультразвуковых колебаний.		
36. Планирование и организация работы дефектоскопов на дистанции пути (составление месячного плана – графика работы дефектоскопных средств).		
37. Возбуждение и прием ультразвуковых волн.		
38. Теневой метод ультразвукового контроля.		
39. Сигналы ультразвукового контроля на развертке типа А.		
40. Стандартный образец СО-3Р.		
41. Система планово-предупредительных ремонтов при эксплуатации дефектоскопов. Виды обслуживания и ремонта, производимых в цехе дефектоскопии, их периодичность.		
42. Общие требования к средствам неразрушающего контроля.		
43. Проведение инструктажей при выезде на перегон, ответственный за его проведение.		
44. Эхо-метод ультразвукового контроля.		
45. Стандартный образец СО-2.		
46. Зеркальный метод ультразвукового контроля.		
47. Сигналы ультразвукового контроля на развертке типа В. Основные принципы.		
48. Одноточные дефектоскопы для контроля рельсов.		
49. Преломление и трансформация ультразвуковых колебаний.		

1	2	3
50. Вагоны-дефектоскопы.		
51. Настройка ПЭП на стандартном образце.		
52. Дефектоскопные автоматрисы.		
53. Настройка параметров контроля дефектоскопа УДС2 – РДМ2.		
54. Формирование сигналов от продольных и поперечных трещин в головке рельса.		

**Условия выполнения задания:**

1. Максимальное время выполнения задания 45 минут.

2. Студенты могут воспользоваться: нормативными документами, материалом справочного характера.

3. Критерии оценки:

- «отлично» - теоретическое содержание междисциплинарного курса освоено полностью, без пробелов, необходимые практические навыки работы с освоенным материалом сформированы, все предусмотренные рабочей программой задания выполнены;

- «хорошо» - теоретическое содержание междисциплинарного курса освоено полностью, без пробелов, необходимые практические навыки работы с освоенным материалом в основном сформированы, все предусмотренные рабочей программой задания выполнены, некоторые из выполненных заданий содержат незначительные ошибки;

- «удовлетворительно» - теоретическое содержание междисциплинарного курса освоено частично, но пробелы не носят систематического характера, необходимые практические навыки работы с освоенным материалом в основном сформированы, большинство, предусмотренных рабочей программой заданий выполнено, некоторые виды заданий выполнены с ошибками;

- «неудовлетворительно» - теоретическое содержание междисциплинарного курса не освоено, необходимые практические навыки работы не сформированы, большинство, предусмотренных рабочей программой заданий не выполнено

Преподаватель

\_\_\_\_\_ (подпись)

А.С. Львова  
(Ф.И.О.)

## Билет для экзаменуемого

ФЕДЕРАЛЬНОЕ АГЕНТСТВО ЖЕЛЕЗНОДОРОЖНОГО ТРАНСПОРТА  
Улан-Удэнский колледж железнодорожного транспорта -  
филиал Федерального государственного бюджетного образовательного учреждения  
высшего образования «Иркутский государственный университет путей сообщения»  
(УУКЖТ ИрГУПС)

<p>РАССМОТРЕНО ЦМК 08.02.10 протокол № от «__» _____ 20__ г.  _____ Е.С. Сорока (подпись) (Ф.И.О.)</p>	<p>ЭКЗАМЕН <b>ПМ.03. Устройство, надзор и техническое состояние железнодорожного пути и искусственных сооружений.</b> МДК 03. 03 Неразрушающий контроль рельсов Специальности 08.02.10 Строительство железных дорог, путь и путевое хозяйство 3 курс, 6 семестр /2курс 4семестр</p>	<p>СОГЛАСОВАНО Зам. директора колледжа по УВР  _____ О.Н. Иванова (Ф.И.О.) «__» _____ 20__ г</p>
<b>Билет №1</b>		
Содержание задания		Оцениваемые умения и знания
1. Значение неразрушающего контроля рельсов для ЖДТ и его роль в обеспечении безопасности движения поездов.		31, 32, У1.
2. Импульсный режим излучения ультразвуковых колебаний.		32, 33, У2, У3.
<p><b>Инструкция</b></p> <ol style="list-style-type: none"> <li>1. Внимательно прочитайте задание.</li> <li>2. Вы можете воспользоваться: нормативными документами, материалом справочного характера.</li> <li>3. Максимальное время выполнения задания 45 минут.</li> <li>4. Критерии оценки результата:</li> </ol> <ul style="list-style-type: none"> <li>- «отлично» - теоретическое содержание междисциплинарного курса освоено полностью, без пробелов, необходимые практические навыки работы с освоенным материалом сформированы, все предусмотренные рабочей программой задания выполнены;</li> <li>- «хорошо»- теоретическое содержание междисциплинарного курса освоено полностью, без пробелов, необходимые практические навыки работы с освоенным материалом в основном сформированы, все предусмотренные рабочей программой задания выполнены, некоторые из выполненных заданий содержат незначительные ошибки;</li> <li>- «удовлетворительно» - теоретическое содержание междисциплинарного курса освоено частично, но пробелы не носят систематического характера, необходимые практические навыки работы с освоенным материалом в основном сформированы, большинство, предусмотренных рабочей программой заданий выполнено, некоторые виды заданий выполнены с ошибками;</li> <li>- «неудовлетворительно» - теоретическое содержание междисциплинарного курса не освоено, необходимые практические навыки работы не сформированы, большинство, предусмотренных рабочей программой заданий не выполнено</li> </ul>		
Преподаватель _____		А.С. Львова

### 3. Фонд оценочных средств, для проверки результатов освоения программы профессионального модуля по практике

#### 3.1 Общие положения

Целью проверки результатов освоения программы профессионального модуля по учебной практике является оценка: 1) профессиональных и общих компетенций; 2) практического опыта и умений.

Итоговая оценка по учебной практике выставляется на основании данных аттестационного листа с указанием видов работ, выполненных обучающимся во время практики, их объема, качества выполнения в соответствии с технологией по пятибалльной системе.

#### 3.2 Виды работ практики и проверяемые результаты обучения по профессиональному модулю

Таблица 4. Перечень видов работ учебной практики

Виды работ	Коды проверяемых результатов			Документ, подтверждающий качество выполнения работ
	ПК	ОК	ПО, У	
Ознакомление с металлорежущими станками;	ПК3.1	ОК 1, ОК3, ОК5, ОК 9	ПО1, У1	аттестационный лист о прохождении практики
Центровка, заготовка и обработка торцов;	ПК3.1	ОК4, ОК6-8	ПО1, ПО2, У1,	
Обточка наружных цилиндрических поверхностей и подрезание уступов;	ПК3.1	ОК4, ОК6-8	ПО1, У2	
Сверление и растачивание	ПК3.1	ОК4, ОК6-8	ПО1, У1,	
Расточка конических поверхностей обработка фасонных поверхностей, отделка поверхностей.	ПК3.1	ОК4, ОК6-8	ПО1, У2	

Таблица 5. Перечень видов работ производственной практики

Виды работ	Коды проверяемых результатов			Документ, подтверждающий качество выполнения работ
	ПК	ОК	ПО, У	
участие в выполнении осмотров пути;	ПК3.1 ПК3.2 ПК3.3	ОК1-9	ПО1, ПО2, У1, У2,	аттестационный лист о прохождении практики
заполнение технической документации;	ПК3.1 ПК3.2	ОК1-9	ПО1, ПО2, У1, У2	
участие в планировании ремонтов пути.	ПК3.1 ПК3.2	ОК1-9	ПО1, ПО2, У1,У2, У3	
обеспечение безопасности движения поездов при производстве путевых работ	ПК3.1 ПК3.3	ОК1-9	ПО1, ПО2, У2 У3	



### 3.3. Форма аттестационного листа по практике

## АТТЕСТАЦИОННЫЙ ЛИСТ ПО УЧЕБНОЙ ПРАКТИКЕ

Ф.И.О. обучающегося \_\_\_\_\_  
 Группа \_\_\_\_\_ Курс \_\_\_\_\_ Форма обучения \_\_\_\_\_  
 Специальность 08.02.10 Строительство железных дорог, путь и путевое хозяйство успешно  
 прошедшего программу учебной практики по профессиональному модулю: ПМ.03  
Устройство, надзор и техническое состояние железнодорожного пути и искусственных  
сооружений в объеме 36 часов  
 в период с «\_\_» \_\_\_\_\_ 20\_\_ г. по «\_\_» \_\_\_\_\_ 20\_\_ г.

#### Полнота освоения профессиональных компетенций

ПМ и МДК	Вид работ по рабочей программе ПМ и учебной практики	код ПК	Результат (освоена/ не освоена)	Промежуточная оценка
МДК03.01	1. Ознакомление с металлорежущими станками, упражнения в управлении токарным станком и уход за ним; 2. Центровка, заготовка и обработка торцов; 3. Обточка наружных цилиндрических поверхностей и подрезание уступов; 4. Сверление и растачивание 5. Расточка конических поверхностей обработка фасонных поверхностей, отделка поверхностей.	ПК 3.1		

#### Уровень формирования общих компетенций

Код ОК	Основные показатели оценки результата ОК	Уровень формирования ОК		
		Низкий	Средний	Высокий
ОК 1	демонстрация интереса к будущей профессии;			
ОК 2	обоснование выбора и применения методов и способов решения профессиональных задач в области разработки технологических процессов; демонстрация эффективности и качества выполнения профессиональных задач			
ОК 3	демонстрация способности принимать решения в стандартных и нестандартных ситуациях и нести за них ответственность			

ОК 4	нахождение и использование информации для эффективного выполнения профессиональных задач, профессионального и личностного развития			
ОК 5	демонстрация навыков использования информационно-коммуникационных технологий в профессиональной деятельности			
ОК 6	взаимодействие с обучающимися, преподавателями и мастерами в ходе обучения			
ОК 7	проявление ответственности за работу команды, подчиненных, результат выполнения заданий			
ОК 8	планирование обучающимся повышения личностного и квалификационного уровня			
ОК 9	проявление интереса к инновациям в профессиональной области			

*Показатели формирования компетенций:*

*Низкий – воспроизводит; Средний – осознанные действия; Высокий – самостоятельные действия.*

Замечания и рекомендации обучающемуся

---



---

Заключение о качестве прохождения учебной практики (отражается уровень формирования ПК и ОК)

---



---

« \_\_\_ » \_\_\_\_\_ 20\_\_

---

Должность

подпись

## АТТЕСТАЦИОННЫЙ ЛИСТ ПО ПРОИЗВОДСТВЕННОЙ ПРАКТИКЕ

Ф.И.О. обучающегося \_\_\_\_\_  
 Группа \_\_\_\_\_ Курс \_\_\_\_\_ Форма обучения \_\_\_\_\_  
 Специальность 08.02.10 Строительство железных дорог, путь и путевое хозяйство успешно  
 прошедшего программу производственной практики по профессиональному модулю: ПМ 03  
«Устройство, надзор и техническое состояние железнодорожного пути и искусственных  
сооружений»  
 в объеме 216 часов в период с «\_\_» \_\_\_\_\_ 20\_\_ г. по «\_\_» \_\_\_\_\_ 20\_\_ г.

### Полнота освоения профессиональных компетенций

ПМ и МДК	Вид работ по рабочей программе ПМ	код ПК	Результат (освоена/ не освоена)	Промежуточная оценка
ПМ.03	1. Выполнение работ по определению конструкции железнодорожного пути и искусственных сооружений; 2. Выполнение работ по выявлению дефектов в рельсах и стрелочных переводах	ПК 3.1		
		ПК 3.2		
		ПК 3.3		

### Уровень формирования общих компетенций

Код ОК	Основные показатели оценки результата ОК	Уровень формирования ОК		
		Низкий	Средний	Высокий
ОК 1	демонстрация интереса к будущей профессии;			
ОК 2	обоснование выбора и применения методов и способов решения профессиональных задач в области разработки технологических процессов; демонстрация эффективности и качества выполнения профессиональных задач			
ОК 3	демонстрация способности принимать решения в стандартных и нестандартных ситуациях и нести за них ответственность			
ОК 4	нахождение и использование информации для эффективного выполнения профессиональных задач, профессионального и личностного развития			
ОК 5	демонстрация навыков использования информационно-коммуникационных технологий в профессиональной деятельности			

ОК 6	взаимодействие с обучающимися, преподавателями и мастерами в ходе обучения			
ОК 7	проявление ответственности за работу команды, подчиненных, результат выполнения заданий			
ОК 8	планирование обучающимся повышения личностного и квалификационного уровня			
ОК 9	проявление интереса к инновациям в профессиональной области			

*Показатели формирования компетенций:*

*Низкий – воспроизводит; Средний – осознанные действия; Высокий – самостоятельные действия.*

Замечания и рекомендации обучающемуся

\_\_\_\_\_

\_\_\_\_\_

Заключение о качестве прохождения производственной практики (отражается уровень формирования ПК и ОК)

\_\_\_\_\_

\_\_\_\_\_

\_\_\_\_\_

« \_\_\_ » \_\_\_\_\_ 20\_\_\_

М.П. Начальник \_\_\_\_\_  
(подпись) (И.О.Ф.)

Руководитель практики от предприятия \_\_\_\_\_  
(должность)

\_\_\_\_\_ (подпись) \_\_\_\_\_ (И.О.Ф.)

С отзывом ознакомлен (а)

\_\_\_\_\_ (подпись) \_\_\_\_\_ (И.О.Ф. обучающегося)

Аттестация по итогам производственной (по профилю специальности) практики

Руководитель практики от колледжа \_\_\_\_\_  
(подпись) (И.О.Ф.)

## **4. ФОС для экзамена квалификационного**

### **4.1 Паспорт**

ФОС предназначены для контроля и оценки результатов освоения профессионального модуля ПМ.03 Устройство, надзор и техническое состояние железнодорожного пути и искусственных сооружений по специальности СПО 08.02.10 Строительство железных дорог, путь и путевое хозяйство.

Оцениваемые компетенции:

- ПК 3.1 Обеспечивать выполнение требований к основным элементам и конструкции земляного полотна, переездов, путевых и сигнальных знаков, верхнего строения пути.
- ПК 3.2 Обеспечивать требования к искусственным сооружениям на железнодорожном транспорте.
- ПК 3.3 Проводить контроль состояния рельсов, элементов пути и сооружений с использованием диагностического оборудования.
- ОК 2. Организовывать собственную деятельность, выбирать типовые методы и способы выполнения профессиональных задач, оценивать их эффективность и качество
- ОК 3. Принимать решения в стандартных и нестандартных ситуациях и нести за них ответственность
- ОК 4. Осуществлять поиск и использование информации, необходимой для эффективного выполнения профессиональных задач, профессионального и личностного развития
- ОК 9. Ориентироваться в условиях частой смены технологий в профессиональной деятельности

Экзамен квалификационный состоит из аттестационных испытаний в виде практического задания и ответа на вопрос экзаменационного билета.

К экзамену квалификационному допускаются обучающиеся, успешно освоившие элементы программы ПМ: теоретическую часть (МДК) и практик.

### **4.2 Пакет экзаменатора**

ФЕДЕРАЛЬНОЕ АГЕНТСТВО ЖЕЛЕЗНОДОРОЖНОГО ТРАНСПОРТА  
 Улан-Удэнский колледж железнодорожного транспорта -  
 филиал Федерального государственного бюджетного образовательного учреждения  
 высшего образования «Иркутский государственный университет путей сообщения»  
 (УУКЖТ ИрГУПС)

РАССМОТРЕНО

ЦМК специальности 08.02.10

протокол №\_\_ от «\_\_» \_\_\_\_\_ 20\_\_ г.

председатель ЦМК

Е.С. Сорока

(подпись)

(Ф.И.О.)

СОГЛАСОВАНО

Зам. директора колледжа по УВР

О.Н. Иванова

от «\_\_» \_\_\_\_\_ 20\_\_ г.

Пакет экзаменатора для оценки результатов освоения программы профессионального модуля  
 ПМ.03 Устройство, надзор и техническое состояние железнодорожного пути и искусственных сооружений  
 специальности 08.02.10 Строительство железных дорог, путь и путевое хозяйство  
 4 курс, 7 семестр/3 курс, 5 семестр

Содержание задания	Оцениваемые компетенции	Показатели оценки результата
1	2	3
МДК 03.01	ПК 3.1. Обеспечивать выполнение требований к основным элементам и конструкции земляного полотна, переездов, путевых и сигнальных знаков, верхнего строения пути.	Правильно и точно определять конструкции железнодорожного пути, его элементов, сооружений. Высокая точность определения параметров земляного полотна, верхнего строения пути, железнодорожных переездов.
Вопросы:		
1. Выполнить чертеж насыпи с указанием основных элементов.		
2. Выполнить чертеж выемки с указанием основных элементов.		
3. Определите тип рельса образцов?		
4. Определите вид и конструкцию промежуточного скрепления по натуральному образцу. Назовите элементы, из которых состоит это скрепление.		
5. Определить тип рельса по маркировке		
6. Определите вид и конструкцию стыкового скрепления по натуральному образцу. Назовите элементы, из которых состоит это скрепление.		

<p>7. Определите удлинение или укорочение рельса, как свободного стержня при изменении температуры рельса. Задание Длина рельса – 845,5 м.при температуре рельса 25°C Если температура рельса повысилась – 33 °С. Насколько изменится длина рельса?</p>				<p>ПК 3.2. Обеспечивать требования к искусственным сооружениям на железнодорожном транспорте. ПК 3.3. Проводить контроль состояния рельсов, элементов пути и сооружений с использованием диагностического оборудования. ОК 2. Организовывать собственную деятельность, выбирать типовые методы и способы выполнения профессиональных задач, оценивать их эффективность и качество. ОК 3. Принимать решения в стандартных и нестандартных ситуациях и нести за них ответственность.</p>	<p>Владение измерительными принадлежностями и использовать их по назначению. Высокая точность диагностирования искусственных сооружений с выявлением всех неисправностей. Грамотное заполнение рабочей документации. Обоснованный выбор видов и объемов работ. Обоснованный выбор способов и методов контроля. Точное выполнение сменных заданий из расчета соблюдения периодичности контроля. Точное и качественное определение степени опасности обнаруженных дефектов, точное их измерение и поиск расположения. Точное и грамотное обнаружение дефектов, их классификация.</p>
8. Покажите места контрольных измерений ширины колеи на обыкновенном стрелочном переводе. Нормы и допуски. Стенд стрелочного перевода.					
9. Произведите разборку и сборку промежуточного скрепления КБ. Макет.					
10. Произведите разборку и сборку промежуточного скрепления ЖБР. Макет.					
11. Выполнить чертеж одиночного стрелочного перевода с указанием его элементов.					
12. Какие мероприятия проводят на обеспечение устойчивости насыпей на косогоре против возможного сдвига основания?					
13. Назовите неисправности стрелочного перевода, покажите места проверки неисправностей на стенде «обыкновенный стрелочный перевод».					
14. Определите возвышение наружного рельса в кривой R=600 м.					
Категория поезда	Количество поездов	Скорость по кривой км/ч	Вес поезда кН		
Скорые	6	95	7000		
Пассажирские	6	90	6500		
Грузовые	28	65	30000		
15. Определите удлинение или укорочение рельса, как свободного стержня при изменении температуры рельса. Задание Длина рельса – 648 м.при температуре рельса 28°C Если температура рельса повысилась – 35°C. Насколько изменится длина рельса?					
16. Определите возвышение наружного рельса в кривой R=600 м.					
Категория поезда	Количество поездов	Скорость по кривой км/ч	Вес поезда кН		
Скорые	5	95	7000		
Пассажирские	7	90	6500		
Грузовые	34	65	30000		

<p>17. Определите удлинение или укорочение рельса, как свободного стержня при изменении температуры рельса. Задание Длина рельса – 965 м.при температуре рельса 25°C Если температура рельса повысилась – 38°C. Насколько изменится длина рельса?</p>				<p>ОК 4. Осуществлять поиск и использование информации, необходимой для эффективного выполнения профессиональных задач, профессионального и личностного развития. ОК 9. Ориентироваться в условиях частой смены технологий в профессиональной деятельности</p>	<p>Квалификационная работа с основными типами дефектоскопов. -обоснование выбора и применения методов и способов решения профессиональных задач в области технологических процессов; -демонстрация эффективности и качества выполнения профессиональных задач; -демонстрация способности принимать решения в стандартных и нестандартных ситуациях и нести за них ответственность; -нахождение и использование информации для эффективного выполнения профессиональных задач, профессионального и личностного развития;</p>																
<p>18. Определите возвышение наружного рельса в кривой R=600 м.</p> <table border="1"> <thead> <tr> <th>Категория поезда</th> <th>Количество поездов</th> <th>Скорость по кривой км/ч</th> <th>Вес поезда кН</th> </tr> </thead> <tbody> <tr> <td>Скорые</td> <td>5</td> <td>95</td> <td>7000</td> </tr> <tr> <td>Пассажирские</td> <td>8</td> <td>90</td> <td>6500</td> </tr> <tr> <td>Грузовые</td> <td>30</td> <td>65</td> <td>30000</td> </tr> </tbody> </table>						Категория поезда	Количество поездов	Скорость по кривой км/ч	Вес поезда кН	Скорые	5	95	7000	Пассажирские	8	90	6500	Грузовые	30	65	30000
Категория поезда	Количество поездов	Скорость по кривой км/ч	Вес поезда кН																		
Скорые	5	95	7000																		
Пассажирские	8	90	6500																		
Грузовые	30	65	30000																		
<p>19. Определите удлинение или укорочение рельса, как свободного стержня при изменении температуры рельса. Задание Длина рельса – 845 м.при температуре рельса 37°C Если температура рельса повысилась – 29 °C. Насколько изменится длина рельса?</p>																					
<p>20. Определите возвышение наружного рельса в кривой R=600 м.</p> <table border="1"> <thead> <tr> <th>Категория поезда</th> <th>Количество поездов</th> <th>Скорость по кривой км/ч</th> <th>Вес поезда кН</th> </tr> </thead> <tbody> <tr> <td>Скорые</td> <td>7</td> <td>95</td> <td>7000</td> </tr> <tr> <td>Пассажирские</td> <td>5</td> <td>90</td> <td>6500</td> </tr> <tr> <td>Грузовые</td> <td>22</td> <td>65</td> <td>30000</td> </tr> </tbody> </table>						Категория поезда	Количество поездов	Скорость по кривой км/ч	Вес поезда кН	Скорые	7	95	7000	Пассажирские	5	90	6500	Грузовые	22	65	30000
Категория поезда	Количество поездов	Скорость по кривой км/ч	Вес поезда кН																		
Скорые	7	95	7000																		
Пассажирские	5	90	6500																		
Грузовые	22	65	30000																		
МДК 03.02																					
Вопросы																					
1. Назовите виды и назначение искусственных сооружения на железной дороге.																					
2. Назовите элементы моста. Назначение элементов моста, основные размеры.																					
3. Классифицируйте мосты (материалы, конструкции)																					
4. Назовите нагрузки, действующие на мост.																					
5. Назовите основные требования при изыскании и проектировании мостового перехода.																					



6. Назовите Материалы, статические схемы, пролетные строения, мостовое полотно деревянных мостов.		- проявление интереса к инновациям в профессиональной области.
7. Объясните конструкцию пролетного строения со сплошной стенкой. Особенности, материал. Основные элементы.		
8. Классифицируйте конструкцию пролетного строения со сквозными фермами.		
9. Назовите область применения пролетного строения со сквозными фермами, особенности, материал. Основные элементы.		
10. Объясните термин мостовое полотно, классифицируйте, классифицируйте, назовите особенности, основные элементы.		
11. Назовите основные элементы каменных мостов. Область применения, материалы, классификация.		
12. Объясните конструкцию каменных и бетонных мостов.		
13. Поясните как эксплуатируются бетонные мосты, производится ремонт.		
14. Расскажите о железобетонных мостах. Материалы, принципы армирования.		
15. Назовите способы создания железобетонных мостов, материалы, виды арматуры.		
16. Назовите основные неисправности железобетонных мостов. Виды неисправностей.		
17. Классифицируйте грунты, и назовите основные характеристики.		
18. Классифицируйте трещины и причины их появления.		
19. Объясните понятие фундамент. Фундаменты глубокого и мелкого заложения. Назовите основные элементы фундамента.		
20. Объясните, что такое опора моста, классифицируйте опоры, материалы опор. Назовите основные элементы опор.		
21. Конструкция опор. Назначение, работа под нагрузкой.		
22. Классифицируйте дефекты опор. Надзор за опорами и их содержание.		
23. Объясните, что такое водопропускная труба. Назовите основные элемент трубы.		
24. Классифицируйте трубы, назовите виды труб, назначение основных элементов.		
25. Расскажите о способах строительства трубы.		

26. Конструкция бетонных и железобетонных труб. Поперечное сечение звеньев		
27. Расскажите об основных сведениях подпорных стенок. Основные элементы. Инженерные конструкции подпорных стенок.		
28. Назовите назначение, подпорной стены. Силы, действующие на подпорную стенку.		
29. Объясните назначение тоннеля, конструктивные части, обустройство. Обделки, водоотводные сооружения.		
30. Объясните, как организована работа по текущему содержанию искусственных сооружений в дистанции.		
МДК 03.03		
1 Выявите причины развития дефекта 21.2.		
2 Определите вид дефект по натуральному образцу дефектного рельса		
3 Осуществите маркировку дефектного рельса.		
4 Выявите дефект рельса с помощью метода магнитной дефектоскопии.		
5 Дайте характеристику эхо-импульсному методу ультразвукового контроля рельсов.		
6 Сравните основные свойства ультразвуковых колебаний.		
7 Настройте параметры контроля на стандартном образце СО-2.		
8 Проверьте глубиномер дефектоскопа УДС2-РДМ-2.		
9 Определите угол ввода луча на стандартном образце СО-3Р.		
10 Определите точку выхода луча ПЭП.		
11 Определите дефекты в рельсе с помощью дефектоскопа УДС2-РДМ-2.		
12 Настройте условную чувствительность дефектоскопа Авикон-01.		
13 Опишите управление дефектоскопом УДС2-РДМ-22 в режиме сплошного контроля с регистрацией дефектограмм.		
14 Настройте дефектоскоп УДС2-РДМ-2 с преобразователем с углом ввода 60°.		
15 Определите дефекты в рельсе с помощью дефектоскопа АВИКОН-01.		
16 Определите дефекты в рельсе визуальным и тактильным способами.		
17 Осуществите ультразвуковой контроль нерабочей грани головки рельса.		
18 Технология ультразвукового контроля головки рельса.		
19 Технология ультразвукового контроля шейки и подошвы рельса.		
20 Проконтролируйте сварной стык рельса.		

21 Организация работы участка диагностики пути		
22 Раскройте процесс распространения лучей ультразвуковых колебаний вдоль головки рельса.		
23 Постройте организационную структуру системы НК рельсов и элементов стрелочных переводов в ОАО «РЖД»		
24 Особенности обнаружения поперечных трещин в головке рельса.		
25 Осуществите маркировку острodefектного рельса.		
26 Дайте характеристику зеркально-теневому методу ультразвукового контроля рельсов.		
27 Определите условный размер дефекта.		
28 Постройте графики, отражения и преломления ультразвуковой волны на границе раздела двух сред.		
29 Перечислите дефекты первой группы, укажите способы их выявления.		
30 Продемонстрируйте процесс обнаружения дефекта прямым, однократно и многократно отраженными лучами.		

**Условия выполнения задания:**

Максимальное время выполнения задания 45 минут.

Студенты могут воспользоваться: нормативными документами, материалом справочного характера, плакатами, лабораторными образцами, стендами, дефектоскопами, наглядными пособиями, образцами техники.

Критерии оценки:

- «отлично» - теоретическое содержание профессионального модуля освоено полностью, без пробелов, необходимые практические навыки работы с освоенным материалом сформированы, все предусмотренные рабочей программой задания выполнены;

- «хорошо» - теоретическое содержание профессионального модуля освоено полностью, без пробелов, необходимые практические навыки работы с освоенным материалом в основном сформированы, все предусмотренные рабочей программой задания выполнены, некоторые из выполненных заданий содержат незначительные ошибки;

- «удовлетворительно» - теоретическое содержание профессионального модуля освоено частично, но пробелы не носят систематического характера, необходимые практические навыки работы с освоенным материалом в основном сформированы, большинство, предусмотренных рабочей программой заданий выполнено, некоторые виды заданий выполнены с ошибками;

- «неудовлетворительно» - теоретическое содержание профессионального модуля не освоено, необходимые практические навыки работы не сформированы, большинство, предусмотренных рабочей программой заданий не выполнено.

Преподаватель	_____	_____
	(подпись)	(Ф.И.О.)
Преподаватель	_____	_____
	(подпись)	(Ф.И.О.)
Преподаватель	_____	_____
	(подпись)	(Ф.И.О.)

### 4.3. Билет для экзаменуемого

#### ФЕДЕРАЛЬНОЕ АГЕНТСТВО ЖЕЛЕЗНОДОРОЖНОГО ТРАНСПОРТА

Улан-Удэнский колледж железнодорожного транспорта -  
филиал Федерального государственного бюджетного образовательного учреждения  
высшего образования «Иркутский государственный университет путей сообщения»  
(УУКЖТ ИрГУПС)

РАССМОТРЕНО ЦМК 08.02.10 протокол № ____ от «__» ____ 20__ г.  ____ Е.С. Сорока (подпись) (Ф.И.О.)	ЭКЗАМЕН КВАЛИФИКАЦИОННЫЙ <b>ПМ.03 Устройство, надзор и техническое состояние железнодорожного пути и искусственных сооружений</b> Специальность 08.02.10 Строительство железных дорог, путь и путевое хозяйство 4курс, 7 семестр / 3 курс, 5 семестр	СОГЛАСОВАНО Зам. директора колледжа по УВР  ____ О.Н. Иванова  от «__» ____ 20__ г.
--	---	--

#### Билет №1

Содержание задания	Проверяемые компетенции
1. Определите вид и конструкцию промежуточного скрепления по натуральному образцу. Назовите элементы, из которых состоит это скрепление.	ПК3.1, ОК2, ОК3, ОК4;
2. Назовите виды и назначение искусственных сооружений на железной дороге.	ПК3.2, , ОК2, ОК9
3. Выявите причины развития дефекта 21.2.	ПК 3.3, ОК2, ОК3, ОК4

#### Инструкция

1. Внимательно прочитайте задание.

2. Вы можете воспользоваться: нормативными документами, материалом справочного характера, плакатами, лабораторными образцами, стендами, дефектоскопами, наглядными пособиями, образцами техники.

3. Максимальное время выполнения задания 45 минут.

Критерии оценки результата:

- «отлично» - теоретическое содержание профессионального модуля освоено полностью, без пробелов, необходимые практические навыки работы с освоенным материалом сформированы, все предусмотренные рабочей программой задания выполнены;

- «хорошо» - теоретическое содержание профессионального модуля освоено полностью, без пробелов, необходимые практические навыки работы с освоенным материалом в основном сформированы, все предусмотренные рабочей программой задания выполнены, некоторые из выполненных заданий содержат незначительные ошибки;

- «удовлетворительно» - теоретическое содержание профессионального модуля освоено частично, но пробелы не носят систематического характера, необходимые практические навыки работы с освоенным материалом в основном сформированы, большинство, предусмотренных рабочей программой заданий выполнено, некоторые виды заданий выполнены с ошибками;

- «неудовлетворительно» - теоретическое содержание профессионального модуля не освоено, необходимые практические навыки работы не сформированы, большинство, предусмотренных рабочей программой заданий не выполнено.

Преподаватель \_\_\_\_\_

Преподаватель \_\_\_\_\_

Преподаватель \_\_\_\_\_

#### 4.4 Оценочная ведомость профессионального модуля

ОЦЕНОЧНАЯ ВЕДОМОСТЬ ПО ПРОФЕССИОНАЛЬНОМУ МОДУЛЮ		
ПМ.03 Устройство, надзор и техническое состояние железнодорожного пути и искусственных сооружений		
(ФИО)		
обучающийся на 4 курсе/3 курсе по специальности СПО		
08.02.10 Строительство железных дорог, путь и путевое хозяйство		
освоил программу профессионального модуля <b>ПМ.03 Устройство, надзор и техническое состояние железнодорожного пути и искусственных сооружений</b> в объеме 680 часов		
Результаты промежуточной аттестации по элементам профессионального модуля		
Элементы модуля (код и наименование МДК, код практик)	Формы промежуточной аттестации	Оценка
МДК 03.01 Устройство железнодорожного пути	ДЗ	
МДК 03.01 Устройство железнодорожного пути	экзамен	
МДК 03.02 Устройство искусственных сооружений	экзамен	
МДК 03.03 Неразрушающий контроль рельсов	экзамен	
УП.03.01	ДЗ	
ПП.03.01	ДЗ	
Итоги экзамена квалификационного по профессиональному модулю		
Коды и наименования проверяемых компетенций	Результат(освоен/ не освоен)	
ОК2. Организовывать собственную деятельность, выбирать типовые методы и способы выполнения профессиональных задач, оценивать их эффективность и качество		
ОК3. Принимать решения в стандартных и нестандартных ситуациях и нести за них ответственность		
ОК4. Осуществлять поиск и использование информации, необходимой для эффективного выполнения профессиональных задач, профессионального и личностного развития		
ОК9. Ориентироваться в условиях частой смены технологий в профессиональной деятельности		
ПК 3.1. Обеспечивать выполнение требований к основным элементам и конструкции земляного полотна, переездов, путевых и сигнальных знаков, верхнего строения пути.		
ПК 3.2. Обеспечивать требования к искусственным сооружениям на железнодорожном транспорте.		
ПК 3.3. Проводить контроль состояния рельсов, элементов пути и сооружений с использованием диагностического оборудования.		
Итоговая оценка экзамена квалификационного:		

Результат оценки: вид профессиональной деятельности **освоен**

«\_\_» \_\_\_\_\_ 20\_\_ г.

Председатель экзаменационной комиссии \_\_\_\_\_ (подпись) \_\_\_\_\_ (И.О.Ф.)

Секретарь экзаменационной комиссии \_\_\_\_\_ (подпись) \_\_\_\_\_ (И.О.Ф.)

Члены экзаменационной комиссии \_\_\_\_\_ (подпись) \_\_\_\_\_ (И.О.Ф.)

### Приложение 1- Сводная таблица-ведомость по ПМ.03

Результаты обучения по профессиональному модулю		Текущий и рубежный контроль			Промежуточная аттестация по ПМ			Экзамен квалификационный			
		Тестирование	Решение задач	Защита ЛПЗ	Дифференцированные зачеты по МДК	Экзамены по МДК	Дифференцированные зачеты по практике	Ход выполнения задания	Подготовленный продукт / осуществленный процесс	Устное обоснование результатов работы	Портфолио и его защита
<b>Основные</b>											
ПК 3.1	Показатель 1		+	+	+	+	+		+	+	
	Показатель 2	+		+	+	+	+	+		+	
	Показатель 3		+	+	+	+	+		+	+	
ПК 3.2	Показатель 1		+	+	+	+	+			+	
	Показатель 2	+		+	+	+	+	+		+	
	Показатель 3		+	+	+	+	+	+	+		
ПК 3.3	Показатель 1		+	+	+	+	+		+	+	
	Показатель 2	+	+	+	+	+	+		+		
	Показатель 3		+	+	+	+	+	+	+		
	Показатель 4		+	+	+	+	+	+		+	
	Показатель 5	+		+	+	+	+	+		+	
ОК 1	Показатель 1		+		+	+	+				
ОК 2	Показатель 1	+		+	+	+	+	+			
	Показатель 2	+		+	+	+	+		+		
ОК 3	Показатель 1	+	+		+	+	+		+		
ОК 4	Показатель 1		+	+	+	+	+	+	+		
ОК 5	Показатель 1		+				+				
ОК 6	Показатель 1		+	+	+	+	+				
ОК 7	Показатель 1		+		+	+	+				
ОК 8	Показатель 1	+	+	+	+	+	+				+
ОК 9	Показатель 1		+		+	+	+		+		+
<b>Вспомогательные</b>											
Иметь практический опыт	ПО 1		+	+			+				
	ПО 2		+	+			+				
Уметь	У1		+	+	+	+	+				
	У2		+	+	+	+	+				

	У3		+	+	+	+	+				
Знать	31	+	+	+	+	+	+				
	32	+	+	+	+	+	+				
	33	+	+	+	+	+	+				