

ФЕДЕРАЛЬНОЕ АГЕНСТВО ЖЕЛЕЗНОДОРОЖНОГО ТРАНСПОРТА
Улан-Удэнский колледж железнодорожного транспорта -
филиал Федерального государственного бюджетного образовательного учреждения
высшего образования «Иркутский государственный университет путей сообщения»
(УУКЖТ ИрГУПС)

А.С. Тимофеев

МЕТОДИЧЕСКИЕ УКАЗАНИЯ
по выполнению курсового проекта

МДК 01.01 Теоретические основы построения и эксплуатации
станционных систем железнодорожной автоматики

для специальности

27.02.03 Автоматика и телемеханика на транспорте
(железнодорожном транспорте)

Базовая подготовка
среднего профессионального образования

Очная форма обучения на базе
основного общего образования / среднего общего образования
Заочная форма обучения на базе среднего общего образования

Улан-Удэ - 2021

Электронный документ выгружен из ЕИС ФГБОУ ВО ИрГУПС и соответствует оригиналу

Подписант ФГБОУ ВО ИрГУПС Трофимов Ю.А.

00a73c5b7b623a969ccad43a81ab346d50 с 08.12.2022 14:32 по 02.03.2024 14:32 GMT+03:00

Подпись соответствует файлу документа



УДК 656.25(07)

ББК 39.275

Т – 414

Тимофеев С.А.

Т –414 МДК 01.01 Теоретические основы построения и эксплуатации станционных систем автоматики: Методические указания к курсовому проекту для обучающихся очной, заочной формы обучения специальности 27.02.03 Автоматика и телемеханика на транспорте (железнодорожном транспорте)/Тимофеев С.А.; Улан-Удэнский колледж железнодорожного транспорта ИрГУПС. – Улан-Удэ: Сектор информационного обеспечения учебного процесса УУКЖТ ИрГУПС, 2021. – 38 с.

В методических указаниях рассматривается учебный материал для проведения практических занятий по дисциплине «МДК 01.01 Теоретические основы построения и эксплуатации станционных систем автоматики». В курсовом проекте расписан порядок выполнения действий. Определен перечень вопросов для закрепления материала обучающимися.

Методические рекомендации предназначены для обучающихся профессиональных образовательных организаций железнодорожного транспорта.

УДК 656.25 (07)

ББК 39.275

Рассмотрено на заседании ЦМК протокол № 10 от 07.06.21 и одобрено на заседании Методического совета колледжа протокол №7 от 07.06.21

© Тимофеев С. А., 2021
©УУКЖТ ИРГУПС, 2021.

ОБЩИЕ ТРЕБОВАНИЯ К ВЫПОЛНЕНИЮ ПРОЕКТА

Системы железнодорожной автоматики и телемеханики играют важную роль в обеспечении безопасности движения поездов и повышении эффективности перевозочного процесса. Широкий круг решаемых задач, различные области применения и условия работы привели к большому многообразию устройств, эксплуатируемых на сети железных дорог Российской Федерации. Это безусловно, затрудняет процесс изучения рассматриваемых систем. Поэтому курсовой проект по МДК.01.01 должен способствовать закреплению и углублению полученных знаний за счет самостоятельного решения конкретных практических задач. Кроме того студентам потребуются знания, полученные при изучении дисциплин "Физика", "Электротехника", и других МДК с разделами Основы автоматики, Линии автоматики и телемеханики.

Наибольшее распространение на сети железных дорог получили системы автоматической блокировки, системы электрической централизации и такие специфические устройства, как рельсовые цепи. Поэтому для рассмотрения в курсовом проекте предлагаются эти устройства.

Для эффективного выполнения курсового проекта необходимо предварительно ознакомиться с заданием, рекомендациями и теоретическим материалом данных методических указаний, а затем дополнительно изучить требуемые вопросы по учебной литературе.

Курсовой проект должен отвечать требованиям к технической документации, т. е. должен содержать схемы, как основной элемент проекта, и пояснения к ним, в которых дается обоснование принятых решений и приводятся необходимые пояснения по построению и работе рассматриваемых устройств. Основное требование к пояснительной записке: краткость и конкретность изложения материала. При этом курсовой проект должен содержать только описание схем по заданному варианту, изложенное своими словами. Наличие материала общего описательного характера, а также переписи

сывание текста из учебной литературы или методических указаний является недопустимым и снижает оценку курсового проекта. Кроме материала, изложенного в курсовом проекте, студент должен ориентироваться в смежных вопросах избранной специальности, связанных с темой дипломного проекта.

ФЕДЕРАЛЬНОЕ АГЕНТСТВО ЖЕЛЕЗНОДОРОЖНОГО ТРАНСПОРТА
Улан-Удэнский колледж железнодорожного транспорта-
филиал Федерального государственного бюджетного образовательного учреждения
высшего образования «Иркутский государственный университет путей сообщения»
(УУКЖТ УУИЖТ ИрГУПС)

Рассмотрено и одобрено
ЦМК специальности 27.02.03
Председатель
_____Напортович И.В.
«__» _____ 20_ г.

Утверждаю:
Заместитель директора
по учебной работе
_____О.Н. Иванова
«__» _____ 20_ г.

ЗАДАНИЕ НА КУРСОВОЕ ПРОЕКТИРОВАНИЕ

специальность 27.02.03 «Автоматика и телемеханика на
железнодорожном транспорте»

Студенту _____
(Ф.И.О.)

_____ группы
(номер группы)

Тема курсового проекта: «Оборудование горловины станции устройствами блочной маршрутно-релейной централизации (БМРЦ)»

Выдано «__» _____ 20_ г.

Срок окончания «__» _____ 20_ г.

Содержание пояснительной записки

Аннотация

Введение

1 Эксплуатационная часть

1.1 Характеристика станции и выбор системы централизации

1.2 Схематический план станции с осигнализированием

1.3 Взаимозависимость стрелок, сигналов, маршрутов

2 Техническая часть

2.1 Двухниточный план станции

2.2 Аппаратура и выбор типа рельсовых цепей

2.3 Канализация тягового тока и защита рельсовых цепей

2.4 Пульт управления и табло

2.5 Функциональная схема расстановки блоков по плану станции

2.6 Маршрутный набор

2.7 Исполнительная группа реле

2.8 Увязка схем ЭЦ с устройствами перегонной блокировки

3 Кабельные сети

3.1 Прокладка кабельной трассы

3.2 Кабели и кабельное оборудование

3.3 Расчёт длины и жильности кабельных отрезков

4 Электроснабжение устройств ЭЦ

5 Охрана труда и техника безопасности

5.1 Охрана труда и техника безопасности при строительстве и эксплуатации устройств СЦБ

5.2 Мероприятия по охране окружающей среды

6 Экономическая часть

6.1 Определение стоимости строительства по укрупнённым измерителям

6.2 Спецификация основного оборудования

Приложение

Список использованной литературы

Перечень графического материала

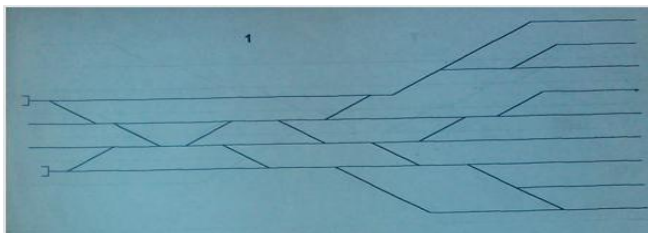
Лист №1 Однониточный и двухниточный план станции, схема замещения Лист №2; Лист №3 Принципиальные схемы БМРЦ индивидуального задания

При выполнении графической части на форматах, отличных от А1, общий объем графической части должен быть эквивалентен __ листам формата А1. Копии плакатов приводятся в пояснительной записке в формате А4. Электронная версия пояснительной записки и чертежей предоставляется на дисках формата СО и ВУО с оформлением поверхности диска и титульной обложки конверта.

Вариант: _____

Исходные данные для проектирования:

1. План станции



2. Род тяги _____

3. Тип рельс _____

4. Марка крестовин стрелок _____

5. Ширина междупутья _____

6. Длина приёмно-отправочного пути не менее _____

7. Устройство на перегоне _____

8. Размеры движения (пар поездов в сутки) _____

Руководитель дипломного проекта (работы) _____

(подпись)

(Ф.И.О.)

МЕТОДИЧЕСКИЕ РЕКОМЕНДАЦИИ И УКАЗАНИЯ

ВВЕДЕНИЕ

В учебной и технической литературе во введении обычно рассматривается состояние вопроса, суть проблемы и другие вопросы, обеспечивающие лучшее понимание основного материала. Во введении курсового проекта необходимо дать общие сведения о всех системах железнодорожной автоматики. Основное внимание следует уделить вопросам эффективности каждой системы. При этом необходимо показать влияние рассматриваемого устройства на такие критерии эффективности, как безопасность движения поездов, пропускная способность перегонов, станций или участков железных дорог, участковая скорость движения грузовых поездов, условия труда и штат эксплуатационных работников.

Задание. Перечислить все системы железнодорожной автоматики и телемеханики с указанием назначения и эффективности каждой системы. Кроме того, студент должен уметь пояснить, за счет чего достигается тот или иной положительный эффект и важность каждого критерия для железнодорожного транспорта.

ТОНАЛЬНАЯ РЕЛЬСОВАЯ ЦЕПЬ. НАЗНАЧЕНИЕ ОСНОВНЫХ ЭЛЕМЕНТОВ

Рельсовые цепи являются основным элементом всех систем железнодорожной автоматики и выполняют ответственные функции. Рельсовыми цепями тональной частоты, или тональными рельсовыми цепями (ТРЦ), называют класс рельсовых цепей, частота сигнального тока которых (от 125 Гц до 5 кГц) находится в диапазоне тональных частот. Другой отличительной особенностью ТРЦ является применение бесконтактной аппаратуры. Необходимо отметить, что ТРЦ и их аппаратура развивались весьма динамично и претерпели при этом большие изменения как по принципу построения и технической реализации, так и в отношении оптимизации их характеристик. В ТРЦ функции передачи информации между светофорами и на локомотив были исключены. Кроме того, существенно изменилась структура ТРЦ - в системе ЦАБ впервые были применены рельсовые цепи без изолирующих стыков с питанием двух смежных РЦ от одного генератора. Такая структура ТРЦ привела к существенному упрощению схемы, уменьшению объема аппаратуры и числа жил соединительного кабеля.

Аппаратура ТРЦ. Путьевой генератор. Предназначен для формирования и усиления амплитудно-модулированных сигналов в диапазоне частот от 420 до 780 Гц. Типы генераторов: ГПЗ/8,9,11 ГПЗ/11,14,15. Различия состоят в

параметрах трансформатора, который находится внутри генератора. Модулирующие частоты 8 или 12 Гц выбираются переключателями.

Генераторы ГПЗ являются взаимозаменяемыми с генераторами ГП предыдущей модификации. Путевой фильтр ФПМ Предназначены для эксплуатации в составе аппаратуры контроля рельсовых цепей с частотами в диапазоне от 420 до 780 Гц, возможностью установки на рамах релейных статов и шкафов для передачи сигналов рабочих резонансных частот и согласования приборов питающего конца с рельсовой цепью участков при любом виде тяги поездов. Типы ФПМ:

ФПМ 8,9,11 - передаваемые в рельсовую цепь резонансные частоты 420,480, 580 Гц. ФПМ 11,14,15 -

передаваемые в рельсовую цепь резонансные частоты 580, 720,780 Гц. Путевой приёмник ПП (ПП1). Путевые приемники ПП предназначены для приема и дешифрирования амплитудно-модулированных сигналов и управления путевым реле в соответствии с уровнем этого сигнала. Эксплуатируются в составе аппаратуры контроля рельсовых цепей с частотами в диапазоне от 420 до 780 Гц при любом виде тяги поездов и устанавливаются в розетки реле ДС111 на рамах релейных статов и шкафов. Номинальные несущие частоты - 420,480, 580, 720, 780 Гц. Номинальная частота модуляции - 8, 12 Гц.

Принцип действия ТРЦ

Основной отличительной особенностью ТРЦ является питание двух смежных РЦ от одного общего источника сигнального тока (генератора). Возможность работы без изолирующих стыков. Наличие зоны дополнительного шунтирования.

Сигнальный ток от генераторов подается в рельсовую линию, по которой распространяется в обе стороны от точки подключения. Путевые приемники ПП подключаются к общей точке релейных концов РЦ. Приемники обладают свойствами частотной селекции и пороговыми свойствами, т.е. реагируют на сигнал определенной частоты и амплитуды. Путевые реле на выходах приемников нормально возбуждены. При нахождении подвижной единицы (или изломе рельса), путевое реле обесточивается. Возбуждение этого реле от сигнального тока смежной рельсовой цепи исключено из-за большого затухания смежной частоты в приемнике данной рельсовой цепи. В соответствии с выполняемыми функциями рельсовые цепи могут находиться в одном из трех основных режимов работы (состояний). Нормальный режим соответствует свободному состоянию рельсовой цепи и исправности ее эле-

ментов. Путевое реле должно быть надежно возбуждено. Шунтовой режим наступает при нахождении на рельсовой линии подвижной единицы (наложение шунта). Путевое реле должно быть надежно обесточено. Контрольный режим соответствует излому рельса. Путевое реле должно быть надежно обесточено. Указанные режимы должны выполняться при изменении внешних воздействий и параметров элементов рельсовой цепи во всем предусмотренном диапазоне. К внешним факторам относят: колебания питающего напряжения, изменение сопротивления изоляции рельсовой линии (сопротивление балласта), изменение сопротивления рельсов. С точки зрения влияния этих факторов на работу рельсовых цепей введено понятие наихудших условий. Наихудшим условием для какого-либо режима является такое его значение, при дальнейшем ухудшении которого происходит нарушение данного режима. Для разных режимов работы наихудшие условия в ряде случаев оказываются противоположными. Наибольшее влияние на работу рельсовых цепей оказывает сопротивление балласта, которое в реальных условиях имеет низкое значение и изменяется в широких пределах. При изменении погодных условий удельное сопротивление изоляции может изменяться от сотен Ом-км до долей Ом-км. При этом существенно изменяется величина токов утечки между рельсами, изменяется напряжение на путевом реле и, как следствие, возникает опасность нарушения какого-либо режима работы рельсовой цепи. Особенно опасным является нарушение шунтового и контрольного режимов. Для характеристики рельсовой цепи в шунтовом режиме введено понятие шунтовой чувствительности. Шунтовая чувствительность рельсовой цепи это такое максимальное сопротивление шунта, при наложении которого на рельсовую линию, при наихудших условиях путевое реле надежно обесточивается. К наихудшим условиям в данном случае относится максимальное напряжение источника питания, минимальное сопротивление рельсов, минимальное сопротивление балласта и наихудшая точка наложения шунта (ордината рельсовой линии с наименьшей шунтовой чувствительностью). Очевидно, что шунтовая чувствительность должна быть не ниже максимального сопротивления поездного шунта (сопротивление колесной пары с учетом переходного сопротивления колесо-рельс), то есть не ниже величины 0,06 Ом. Для исключения сбоев в работе рельсовых цепей проводится расчет напряжения источника питания, обеспечивающего выполнение всех режимов при изменении влияющих факторов во всем предусмотренном диапазоне. При выполнении данного раздела необходимо предварительно изучить функции и классификацию рельсовых цепей, разобраться в характере влияния сопротивления балласта на основные режимы работы (нормальный, шунтовой и контрольный), уяснить понятие шунтовой чувствительности рельсовой цепи,

выяснить назначение и работу основных элементов кодовых рельсовых цепей.

ПРОЕКТИРОВАНИЕ УСТРОЙСТВ ЭЛЕКТРИЧЕСКОЙ ЦЕНТРАЛИЗАЦИИ

Проектирование устройств электрической централизации в данном курсовом проекте проводится для промежуточной станции, которая имеет малые размеры. Трудность изучения рассматриваемого материала вызвана не только сложностью и громоздкостью схемных решений, но и большим числом специфических понятий, основные из которых приводятся ниже. Приемно-отправочный путь - путь на станции, предназначенный для остановки поездов. Эти пути характеризуются большой длиной (более 1000 м), обеспечивающей размещения всего состава без занятия путей горловины станции.

Главный приемно-отправочный путь - приемно-отправочный путь на главном станционном пути. Главный путь - станционный путь, являющийся продолжением пути перегона.

Горловина станции - часть путевого развития от конца приемно-отправочных путей до границы станции, на которой размещены стрелочные переводы. Горловина со стороны прибытия четных поездов называется четной.

Маршрут - организованный путь следования поезда или маневровой единицы в пределах станции при замкнутых стрелках и открытом светофоре. Маршрут имеет протяженность от какого-либо светофора до следующего попутного или при его отсутствии за последний встречный. Различают поездные и маневровые передвижения, осуществляемые соответственно по поездным или маневровым сигналам.

Установка (задание) маршрута - процедура, включающая в себя перевод стрелок в требуемые положения, их замыкание и открытие сигнала. Проверка условий безопасности движения поездов, замыкание маршрута и выбор сигнальных показаний светофора производятся автоматически. Выбор стрелок и их положений в задаваемом маршруте, а также выбор требуемого светофора производятся дежурным до станции или автоматически в зависимости от типа системы электрической централизации. Замыкание стрелки в маршруте - исключение возможности перевода стрелки, задействованной в маршруте. Замыкание осуществляется путем блокирования схемы управления стрелкой. Замыкание маршрута - замыкание всех стрелок маршрута и исключение встречных лобовых маршрутов. Замыкание происходит при открытии светофора. Враждебные маршруты - маршруты, по которым не до-

пускается по условиям безопасности одновременное движение. Отличительной особенностью таких маршрутов является наличие общих стрелок в разных положениях или общих участков пути (чаще всего встречные лобовые маршруты на один и тот же приемоотправочный путь). В первом случае враждебность исключается замыканием стрелок. Во втором -блокированием светофоров враждебных маршрутов при помощи схем исключения. Размыкание маршрута - размыкание стрелок данного маршрута и снятие блокировки светофоров враждебных маршрутов. Размыкание может происходить: автоматически под действием проходящего поезда (существует два вида размыкания в зависимости от типа системы); автоматически при отмене маршрута (с выдержкой времени или без выдержки); искусственно путем нажатия дежурным по станции соответствующих кнопок (проводится при неисправностях схемы). Угловой заезд - маневровое передвижение, состоящее из двух маршрутов -маршрут с пути за стрелку и маршрут в обратном направлении на другой путь после перевода стрелки. Такие перемещения являются наиболее частыми в маневровой работе на станции.

Разработка однопутного плана станции На однопутном плане станции указывают стрелки, включенные в централизацию, то есть управляемые с центрального поста, и светофоры, а также проводится разбивка путей дистанции на изолированные участки (рис.5).

Стрелки на плане станции изображают в плюсовом положении. За плюсовое положение принимают положение, при котором подвижной состав проследует по стрелочному переводу без отклонения, то есть по прямой. В четной горловине стрелки нумеруются четными числами, возрастающими от границы станции к ее оси; в нечетной горловине - нечетными. Стрелки съездов и стрелочных улиц обозначаются смежными числами.

Для приема поездов с перегона на станцию предназначены входные светофоры, для отправления со станции на перегон - выходные. Входные светофоры устанавливаются на границе станции с перегоном и обозначаются литерами Ч или Н. Эти светофоры - мачтовые, пятизначные, то есть имеют пять огней:

красный - запрещающий, два желтых и зеленый - для формирования разрешающих показаний, лунно-белый мигающий огонь - пригласительный сигнал.

Пригласительный сигнал включается дежурным по станции без автоматической проверки условий безопасности движения при неисправности схем электрической централизации. Движение по этому сигналу разрешается

со скоростью не более 20 км/ч с особой бдительностью и готовностью немедленно остановиться, если встретится препятствие для дальнейшего движения. На двухпутных участках предусматривают дополнительные входные светофоры ЧД и НД, которые обеспечивают прием поездов при их движении по неправильному пути перегона. Если перегон оборудован автоблокировкой с временной организацией двустороннего движения, то эти светофоры применяются карликовыми, трехзначными (красный и два желтых огня). Новые перспективные системы автоблокировки обеспечивают двустороннее движение по каждому пути двухпутного перегона. В этом случае применяются дополнительные входные светофоры, аналогичные основным входным. Из-за недостаточной ширины междупутья на границе перегона и станции дополнительные входные светофоры чаще всего устанавливаются с левой стороны по ходу движения поездов. Выходные светофоры устанавливаются в конце каждого приемо-отправочного пути с учетом его специализации (предусмотренного направления движения поездов по этому пути). На плане станции специализация указывается стрелкой на изображении приемо-отправочного пути.

На примерной станции (см. рис. 5) путь ЗП - обезличенный (предназначен для движения поездов обоих направлений), остальные пути - специализированные (2П и 4П для движения в четном направлении, 1П - в нечетном). Следует иметь в виду, что специализация путей учитывает только поездные передвижения и не касается маневровых. Для увеличения полезной длины приемо-отправочных путей выходные светофоры стремятся установить как можно ближе к стрелкам, но без нарушения габаритов приближения строений. Выходные светофоры обозначаются литерами Ч и Н в зависимости от направления движения с добавлением номера приемо-отправочного пути, к которому относится этот светофор. На двухпутных участках применяются в основном четырехзначные выходные светофоры (красный, желтый, зеленый и лунно-белый мигающий огонь в качестве пригласительного сигнала). С целью уменьшения расходов на строительство и эксплуатацию, а также для увеличения полезной длины приемо-отправочных путей применяются карликовые выходные светофоры за исключением случаев, требующих улучшения видимости сигналов по условиям безопасности движения. К таким случаям, в частности, относятся светофоры с главных приемо-отправочных путей, прилегающих к ним путей, путей безостановочного пропуска поездов.

Маневровые светофоры применяются для управления маневровыми передвижениями в пределах станции. На малых станциях с незначительной маневровой работой они устанавливаются в основном: для выезда с приемо-

отправочных путей в горловину станции (светофоры Мб, М7, М8); для въезда в централизованный район из тупиков, вытяжек и подъездных путей (М5); в горловине станции перед стрелками, ведущими на пути, для выполнения угловых заездов при перестановке подвижных единиц с одного пути на другой (М1, М2). В обязательном порядке за ВХОДНЫМИ светофорами в сторону станции выделяются бесстрелочные участки ЧД, ЧДП, НД и 1-1ДГ1 с установкой маневровых светофоров (М3, М4, а также М1, М2). Это позволяет проводить маневры по главным путям без выезда на перегон.

Маневровые светофоры, как правило, карликовые и имеют два огня: синий – запрещающий и белый разрешающий маневровые передвижения. В случае плохой видимости (например, из-за наличия строений, кустов или деревьев) предусматривается установка мачтовых маневровых светофоров. При наличии выходного светофора отдельный маневровый светофор с приемно-отправочного пути не устанавливается, а производится его совмещение с выходным. В этом случае красный огонь выходного светофора используется для запрещения маневров, а лунно-белый в режиме непрерывного горения (в отличие от пригласительного мигающего) - для разрешения. Маневровые светофоры обозначаются литерой М с добавлением четного или нечетного числа аналогично нумерации стрелок.

При расстановке маневровых светофоров следует учитывать, что большое число светофоров повышает гибкость работы станции, но при незначительной маневровой работе приводит к неоправданному увеличению расходов на строительство и эксплуатацию устройств электрической централизации. Разбивка путей на изолированные участки, или изоляция путей проводится для возможности автоматического контроля местонахождение подвижного состава и должна обеспечить несколько одновременных невраждебных передвижений. Каждый изолированный участок оборудуется рельсовой цепью и отделяется от смежных участков изолирующими стыками.

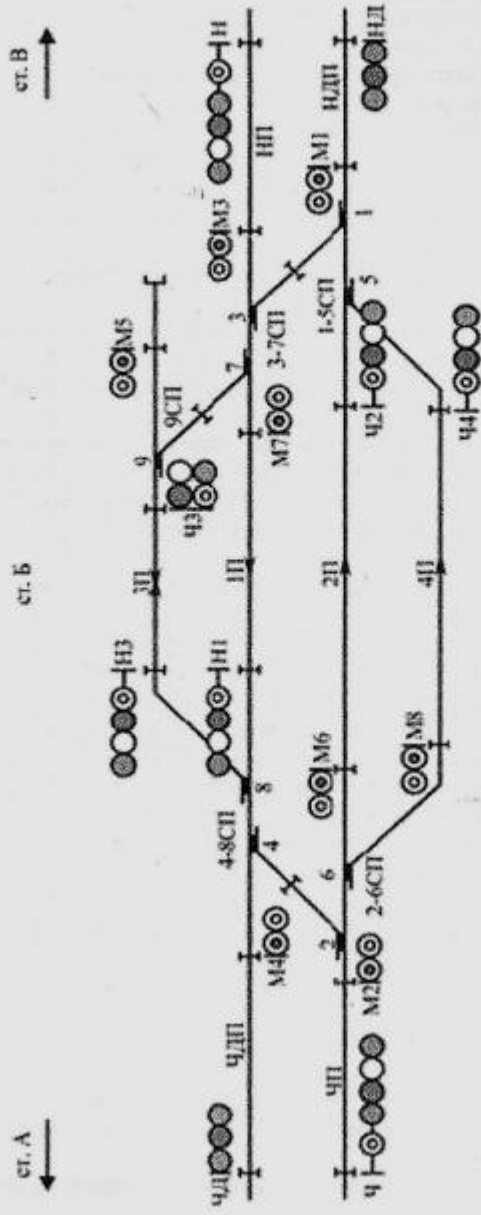


Рисунок 1. – Пример составления схематического плана станции

При изоляции путей изолирующие стыки устанавливаются в створе со всеми светофорами, а также на стрелочных съездах для разделения изолированных участков параллельных путей. По условиям устойчивой работы рельсовых цепей в один изолированный участок должно входить не более трех стрелок. Полученные изолированные участки обозначаются следующим образом. Стрелочно-путевые участки - по номерам крайних стрелок этого участка, написанных через дефис, с добавлением букв СП. Например, 3-7СП или 9СП. Изолированные участки приемо-отправочных путей - по номеру пути с добавлением буквы П. Например, Ш, 2П и т. д.

Бесстрелочные участки за входными светофорами - по литере светофора с добавлением буквы П. Например ЧП, ЧДП и т. д. Бесстрелочные участки в горловине станции - по номерам стрелок, прилегающих к этому участку, написанным через косую черту, с добавлением буквы П. Например, 2/10П (на схеме рис. 5 отсутствует).

Задание.

1. Начертить однопутный план заданной станции.
2. В пояснительной записке указать:
 - специализацию путей, пути безостановочного пропуска поездов;
 - места установки, назначение и особенности поездных светофоров с указанием их литеров;
 - места установки и назначение маневровых светофоров со ссылкой на светофоры проектируемой станции.
3. Пояснить суть процедуры изоляции путей (своими словами).

Маршрутизация передвижений на станции (3 таблицы).

На заданной станции все передвижения по приему и отправлению поездов, а также маневровые передвижения маршрутизированы. Для разработки схем электрической централизации необходимо упорядочить сведения о всех маршрутах, которые могут быть реализованы на станции. Это позволит определить начало и конец каждого маршрута; стрелки, входящие в маршрут и их положение; выявить встречные лобовые маршруты, требующие исключения возможности их одновременной установки. Сведения о маршрутах заносятся в таблицу поездных и маневровых маршрутов установленной формы (табл. 4). Принцип составления такой таблицы показан для примерной станции (см. рис.5). Кроме того, при разработке маршрутизации

необходимо задать сигнальные показания поездных светофоров и их зависимость от показаний впередистоящих светофоров.

Показания входных светофоров зависят от вида маршрута (на главный путь или на боковой) и от состояния следующего светофора (открыт или закрыт). Следующим светофором в данном случае является выходной светофор. Его состояние определяет характер движения поезда - безостановочный пропуск или прием поезда с остановкой. Информация о виде и характере маршрута, передаваемая входным светофором машинисту, позволяет ему выбрать режим движения исходя из следующих требований:

- зеленый огонь (безостановочный пропуск по главному пути, выходной светофор открыт)

движение со скоростью, максимально допустимой для движения по станционным путям;

- один желтый огонь (прием на главный путь с остановкой, выходной светофор закрыт) - движение с готовностью остановиться перед выходным светофором;

- два желтых огня (прием на боковой путь с остановкой, выходной светофор закрыт) - движение с уменьшенной скоростью с таким расчетом, чтобы проследовать по стрелке на отклонение со скоростью до 40 км/ч и с готовностью остановиться у выходного светофора;

- два желтых огня, верхний мигающий (безостановочный пропуск по боковому пути, выходной светофор открыт) - движение с уменьшенной скоростью с таким расчетом, чтобы проследовать по стрелке на отклонение со скоростью до 40 км/ч без дальнейшего снижения скорости.

В реальных проектах электрической централизации в таблице маршрутов указываются также маршруты приема по неправильному пути, маршруты отправления на неправильный путь, варианты маршруты. В курсовом проекте эти маршруты можно не рассматривать.

Задание.

1. Составить таблицу поездных и маневровых маршрутов для всех маршрутов заданной станции.

Выбор типа системы электрической централизации Железнодорожные станции с точки зрения оборудования их устройствами электрической централизации различаются назначением, числом стрелок и сигналов, интенсивностью движения поездов, размерами маневровой работы и рядом других

параметров. Поэтому в каждом конкретном случае производится выбор оптимального по стоимости и эффективности варианта системы электрической централизации. Системы электрической централизации, эксплуатируемые на сети железных дорог РФ, различаются местом установки приборов управления и контроля (система зависимостей), местом размещения устройств электропитания (система питания), способом управления стрелками и сигналами, способом размыкания маршрута, способом монтажа приборов (конструктивное исполнение).

Указанные различия существенно влияют на выбор схемных решений. Необходимо отметить, что проектирование устройств электрической централизации проводится на основе типовых проектных решений, проверенных опытом эксплуатации. Этим существенно упрощается работа проектировщиков, обеспечивается единообразие схем, исключаются ошибки, что особенно существенно для устройств, ответственных за безопасность движения поездов.

В системах электрической централизации с местными зависимостями релейная аппаратура размещается в зоне сосредоточения объектов управления, то есть в горловинах станций, и устанавливается в релейных шкафах или релейных будках. При этом исключаются расходы на строительство специального помещения. В системах с центральными зависимостями вся аппаратура размещается в отапливаемом помещении на посту электрической централизации. Системы с местными зависимостями обладают следующими недостатками - работа аппаратуры в тяжелых климатических условиях и сложность ее обслуживания. Поэтому в настоящее время применяются системы исключительно с централизованным размещением аппаратуры.

При местном питании электропитающие установки располагаются в горловинах станций, что позволяет использовать в качестве резервных источников питания аккумуляторные батареи и снизить расход кабеля для подачи энергии к объектам управления. При этом аппаратуру для непосредственного управления стрелками и сигналами также размещают в горловинах станций. Приборы, осуществляющие логические зависимости, размещают в существующем помещении вокзала или дежурного по станции, то есть строительства специального здания для поста электрической централизации не требуется.

Таблица 4. - Фрагмент таблицы поездных и маневровых маршрутов станции Б

Направление			№	Наименование маршрута	Светофор	Стрелки						
						2/4	6	8	1/3	5	7/9	
1	2	3	4	5	6	7	8	9	10	11	12	
Поездные маршруты	Станция А	Прием	1	Прием на 2П	Ч	+	+					
			2	Прием на 4П	Ч	+	-					
									
		Отпр.	4	Отправление с 1П	Н1	+			+			
			5	Отправление с 3П	Н3	+			-			
	Станция В	Отпр.	6	Отправление с 2П	Ч2					+	+	
			7	Отправление с 4П	Ч3					+	-	
									
		Прием	9	Прием на 1П	Н						+	+
			10	Прием на 3П	Н						+	-
Маневровые маршруты	От светофора	М2	11	На 3-й путь		-			-			
			12	На 1-й путь		-			+			
			13	На 2-й путь		+	+					
			14	На 4-й путь		+	-					
		М4	15	На 3-й путь		+				-		
			16	На 1-й путь		+				+		
		с 1П	М6	17	За светофор М2		+	+				
			М8	18	За светофор М2		+	-				
			19	За светофор М2		-				+		
			20	За светофор М4		+				+		
									
М1	23	На 3-й путь							-	-		
										
										
	М5	29	На 3-й путь							+		
...										

В системах с центральным питанием электропитающая установка для всех потребителей находится на посту электрической централизации. Это позволяет разместить там же всю аппаратуру. Системы с местным питанием обладают существенным преимуществом при ненадежном электроснабжении и получили широкое применение на промежуточных станциях с числом стрелок до 15. Вновь эта система не проектируется, т. к. электроснабжение в настоящее время является достаточно надежным, а рассредоточенность аппаратуры и источников питания снижает их надежность и создает неудобства в обслуживании. Кроме того, при местном питании приходится применять низковольтные стрелочные электроприводы и не предусмотрена маршрутизация маневровых передвижений. Поэтому системы электрической централизации этого типа постепенно заменяются системами с центральным питанием.

По способу управления стрелками и сигналами различают системы с индивидуальным (раздельным) управлением и системы с маршрутным управлением. В первом случае каждая стрелка маршрута переводится дежурным по станции отдельно при помощи соответствующих кнопок или стрелочных коммутаторов. После этого дежурный по станции нажимает кнопку открытия требуемого светофора. При маршрутном управлении маршрут задается путем нажатия двух кнопок - начала и конца маршрута. Эти действия дежурного по станции расшифровывает специальная схема маршрутного набора и воздействует на схему исполнительной группы. Очевидно, что второй вариант является более удобным для дежурного по станции, исключает ошибки при задании маршрута и уменьшает время на приготовление маршрута. Поэтому системы с маршрутным управлением (маршрутно-релейные централизации) применяются на крупных станциях и начали применяться на промежуточных станциях с интенсивным движением поездов и маневровой работой.

Размыкание маршрута может быть групповым (маршрутным), когда размыкается весь маршрут после его полного использования, и секционным, когда размыкание маршрута происходит отдельными секциями (изолированными участками) по мере их освобождения поездом. Во втором случае разомкнутые секции могут сразу же использоваться для установки других маршрутов. Это повышает пропускную способность горловины, что особенно существенно для крупных станций и для промежуточных станций с интенсивной работой.

Основными приборами электрической централизации являются электромагнитные реле. Индивидуальный монтаж этих реле на стативах называ-

ют "стативным" монтажом. Большое количество реле (тысячи и десятки тысяч в зависимости от размеров станции) существенно усложняет проектирование, строительство и эксплуатацию устройств электрической централизации, неизбежно ведет к появлению ошибок при проектировании и монтаже, увеличивает сроки строительства и время обнаружения отказов в действующих устройствах, снижает надежность системы из-за большого числа штепсельных разъемов. Поэтому были разработаны схемы с блочным монтажом, лишенные указанных недостатков. В каждом типовом блоке сосредоточено до восьми реле, относящихся к определенному объекту электрической централизации (стрелке, входному, выходному или какому-либо маневровому светофору, стрелочному или бесстрелочному изолированному участку, приемоотправочному пути). Монтаж реле в блоках и внутренние соединения осуществляются в заводских условиях с проверкой правильности монтажа на испытательных стендах. Однако на промежуточных станциях применение блочного монтажа является экономически нецелесообразным. Объясняется это необходимостью хранения на каждой станции комплекта запасных блоков всех типов, используемых на данной станции. При этом количество запасных блоков становится недопустимо большим в сравнении с относительно малым количеством действующих блоков. Поэтому на промежуточных станциях применяются системы электрической централизации типа блочной, но со стативным монтажом, то есть с индивидуальным включением реле.

Задание.

Привести характеристику системы электрической централизации для заданной станции. Уметь объяснить суть, достоинства и недостатки каждого вида систем электрической централизации.

Разработка двухниточного плана

Основные положения по составлению двухниточного плана станции. В зависимости от рода тяги и других данных, указанных" в задании (например, организуется ли безостановочный пропуск поездов по главным или боковым путям, осуществляется ли в связи с этим кодирование этих путей для работы АЛС и т. п.), двухниточный план будет иметь свои особенности. На двухниточном плане должно быть показано следующее.

Размещение изолирующих стыков, стрелочных соединителей и других элементов рельсовых линий. Расположение путевого оборудования всех рельсовых цепей (трансформаторных и релейных ящиков, кабельных муфт, кроме того при электротяге — тяговых соединителей, дроссель-трансформаторов, соединителей для уравнивания в рельсах двухниточных

рельсовых цепей потенциалов тягового тока и для снятия шаговых напряжений с тупиковых рельсовых ниток, не оборудованных рельсовыми цепями).

Расположение основного оборудования на станции ЭЦ (центрального поста, релейных и батарейных шкафов у входных светофоров, электроприводов с указанием номеров стрелок, к которым они относятся, основной трассы кабеля с указанием мест размещения разветвительных и проходных муфт).

Чередование полярностей сигнального тока в смежных рельсовых цепях с выделением более жирными линиями всех плюсовых ниток. Путевые ящики с приборами релейных и питающих концов рельсовых цепей размещать в междупутьях с учетом требований охраны труда и техники безопасности производства работ при обслуживании рельсовых цепей; ставить их необходимо под прикрытие светофоров, выносить на периферийные междупутья и не ставить на съездах. Расстановку изолирующих стыков с размещением путевых ящиков для любой стрелочной секции необходимо осуществлять с учетом следующего основного правила: питающий и релейный трансформаторы по концам разветвленной рельсовой линии всегда подключать к наиболее удаленным друг от друга точкам этой линии так, чтобы при свободной рельсовой цепи обтекалось током, по возможности, большее количество рельсовых ниток и стрелочных соединителей стрелок, входящих в изолированную секцию. При электротяге дополнительно необходимо выполнять следующие условия:

а) в однопутных рельсовых цепях тяговый ток на стрелочных переводах должен, как правило, пропускаться через крестовину; для тягового тока всегда использовать только плюсовые нитки рельсовых цепей; в связи с этим при тепловозной тяге плюсовые нитки рекомендуется организовать так, чтобы в перспективе (после электрификации участка) тяговый ток можно было бы пропустить по крестовинам стрелок;

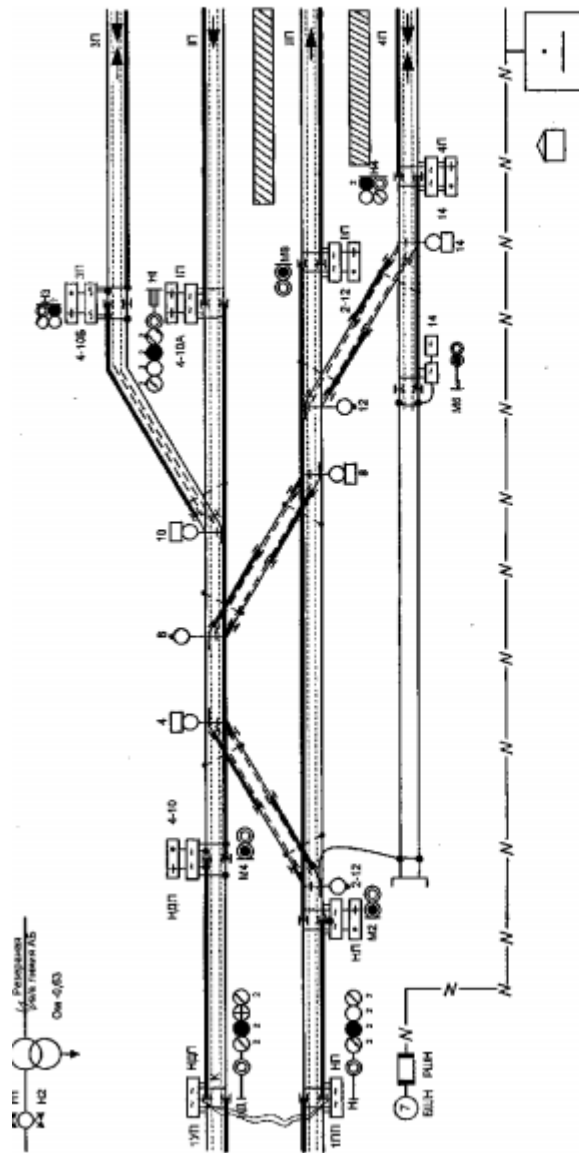


Рисунок 2. – Пример составления двухшпичного плана станции

б) в смежных однониточных рельсовых цепях плюсовые тяговые нитки соединять медными тросовыми соединителями; такие соединители ставить у каждой пары изолирующих стыков, установленных на границах между смежными рельсовыми цепями; тяговые соединители показать на чертеже штриховыми линиями;

в) переход с однопутной рельсовой цепи на двухпутную (например, на границах между перегонами и станционными рельсовыми цепями) Осуществлять только через средние точки дроссель-трансформаторов.

г) тупики и вытяги, не оборудованные рельсовыми цепями, изолировать от смежной с ними рельсовой цепи только по одной (нетяговой) нитке пути; этим обеспечивается надежная канализация обратного тягового тока при работе маневрового локомотива на тупике (вытяжке); для исключения растекания тягового тока по земле и возможного при этом попадания тягового тока на металлические конструкции и оболочки кабелей СЦБ (с последующим появлением при этом электрокоррозии) все тупики и вытяги, имеющие по концам буферные насыпи (1-4-2 м в конце тупика), изолировать перед насыпью по обеим ниткам пути при помощи установки изолирующих стыков. В одну стрелочную изолированную секцию должно входить не более трех стрелок, однако для варианта перекрестных съездов в одну секцию желательно включать не более двух стрелок, добавляя третью стрелку лишь в случае необходимости получения более простого варианта чередования полярностей с учетом обеспечения пропуска тягового тока по крестовинам всех стрелок.

Двухпутный план станции составлять после выполнения однопутного плана в такой последовательности:

Вычертить тонкими линиями в двухпутном изображении все стрелочные и бесстрелочные участки путей заданной части горловины станции, указать места размещения электроприводов и пронумеровать их по номерам стрелок. Все светофоры однопутного плана разместить на двухпутном плане, с указанием их литеровки, типа мачт и расположения огней. Разместить по одному питающему (квадратики с точкой) и по одному релейному (квадратики с крестиком) путевому ящику по концам изолированной секции. Путевые ящики ставить на самых удаленных (крайних) концах рельсовых цепей. В одном ящике размещать по два питающих (две точки), либо два релейных трансформатора (два крестика). Внутри каждого стрелочного перевода, в зоне между острьяками и крестовиной установить одну пару дополнительных изолирующих стыков, разрезав при этом нитки главных путей; для стрелочных улиц разрезы делать по ниткам стрелочных улиц. Одновременно с установкой дополнительных стыков ставить стрелочные соединители, дублируя их там, где они не обтекаются сигнальным током рельсовых цепей. Проверить возможность обеспечения чередования полярностей в смежных рельсовых цепях по способу замкнутых контуров. Для этого необходимо подсчитать в каждом замкнутом контуре (по внутренней нитке контура) суммарное

количество изолирующих стыков. Число стыков внутри каждого замкнутого контура, при обходе его по внутренней нитке контура, должно быть четным. При нечетном количестве стыков не будет выполнено чередование полярностей в нитках смежных рельсовых цепей, будут нарушены условия безопасности движения. Если на внутренней нитке контура окажется нечетное количество стыков, то в таких случаях необходимо на одной стрелке, входящей в данный замкнутый контур, изменить место установки дополнительных стыков. Например на внутренней нитке данного контура размещено 7 изолирующих стыков —чередование полярностей без изменения изоляции невыполнимо. На примере двух вариантов рассмотрим условия, которые необходимо учитывать при изменении изоляции для получения в рассматриваемом контуре четного количества стыков. Для повышения безопасности движения неконтролируемые (необтекаемые сигнальным током) соединители применять не желательно. С целью обеспечения полной безопасности движения следует избегать вариантов применения дублированных необтекаемых током стрелочных соединителей, одновременный обрыв которых автоматически ничем не контролируется и не приводит к отпусканию якоря стрелочного путевого реле. В такой ситуации дежурный по станции (ДСП) ошибочно может выполнить ряд опасных для движения поездов действий, так как ложно возбужденное реле не будет выполнять предусмотренных системой ЭЦ зависимостей:

- табло будет показывать контроль ложной свободности фактически занятой секции;
- не будет исключена угроза опасного перевода стрелки 27 а других стрелок данной секции в любое положение;
- появится возможность установки маршрута безостановочного пропуска поезда по станции. Для исключения аварийных ситуаций устанавливают стрелочные путевые реле для каждого ответвления разветвленной секции. Такие рельсовые цепи необходимо применять в следующих случаях:
- при удаленном от центрального поста ЭЦ расположении стрелки особенно в тех случаях, когда не обеспечивается прямая видимость этой стрелки со стороны ДСП;
- для всех стрелок, включенных в систему диспетчерской централизации, когда также исключается прямая видимость этих стрелок с поста диспетчера (ДНЦ);
- при длине ответвления порядка 60 м и более;

- для всех стрелок,- по которым организуется скоростное движение поездов (независимо от длины ответвления).

Разработка кабельного плана станции

В кабельную сеть светофоров включают цепи выходных, маршрутных и маневровых светофоров; релейных шкафов входных светофоров и шкафов переездной сигнализации; световых маршрутных указателей и световых указателей положения; световых указателей с вертикально светящейся стрелкой, В релейный шкаф входного светофора входят цепи управления и контроля входными светофорами, питания шкафа, увязки устройств электрической централизации с системами интервального регулирования движения поездов, питания рельсовых цепей участка приближения и первых станционных, граничных с перегонном рельсовых цепей, разъединителя высоковольтной сигнальной линии системы интервального регулирования движения поездов. Дальность управления огнями выходных, маршрутных и маневровых светофоров с лампами 15 Вт, 12 В с понижающими трансформатора ПОБС-5А.

При составлении схемы кабельной сети учитывают емкость кабелей кабельной арматуры и максимальное удаление электроприводов от разветвительных муфт, которое не должно превышать более 200 м. Для рельсовых цепей составляют кабельные сети релейных и (отдельно) питающих трансформаторов. При составлении кабельных сетей релейных трансформаторов руководствуются тем, что предельная длина кабеля без дублирования жил в проводе между путевым реле (пост централизации) и релейным трансформатором или дроссель-трансформатором при любом виде тяги составляет 3000 м. При большем удалении жилы кабеля дублируют; жильность кабеля определяют расчетом по падению напряжения на реле. На схеме релейные дроссель-трансформаторы обозначают как концевые, так как они не имеют зажимов для использования в качестве проходных. Релейные трансформаторы можно включать как промежуточные; при электротяге постоянного тока в случае установки в путевом ящике ТЯ-1 одного релейного трансформатора в этом ящике можно разделить кабель еще для шести релейных трансформаторов. Если в путевом ящике ТЯ-1 устанавливают два релейных трансформатора, то можно разделить кабель еще для трех релейных трансформаторов. По ниже приведенной формуле определяется длина кабелей от поста до первых разветвительных муфт.

$$LK = 1,03 \cdot (L + 6 \cdot n + LB + 1,5 + 1),$$

где 1,03 - коэффициент, учитывающий увеличение длины кабеля на изгибах;

L - расстояние между постом ЭЦ и первой муфтой (в расчетах равно ординате

муфты, т.к. ордината поста равна нулю);

n - количество пересекаемых кабелем путей;

LB - длина кабеля на ввод кабеля в здание поста (25 м);

1,5 - подъем кабеля со дна траншеи и для разделки;

1 - запас кабеля у муфты на случай перезаделки, (при длине кабеля более 50 метров)

По формуле рассчитываем длины всех остальных кабелей.

$$LK = 1,03 \cdot (L + 6 \cdot n + 2 \cdot (1,5 + 1)),$$

где L - расстояние между объектами.

Полученный результат округляется до кратного пяти в большую сторону.

Электрический обогрев стрелочных электроприводов производится от резисторов

($P=25\text{Вт}$, $U=26\text{В}$), включенных на вторичную обмотку трансформатора ПОБС-5А. Первичная обмотка этого трансформатора с поста централизации получает питание переменным током напряжением 220 или 237 В (с вольтодобавочным трансформатором). Расчетные токи, потребляемые первичной обмоткой трансформатора ПОБС-5А в зависимости от числа включенных электроприводов, приведены ниже. Таблица 3. Расчетный ток трансформатора ПОБС.

Число стрелок с обогревателем	1	2	3	4	5
Расчетный ток первичной обмотки ПОБС-5А, А	0,21	0,36	0,57	0,83	1,1

При включенной нагрузке максимальное падение напряжения в первичной обмотке

трансформатора ПОБС-5А должно быть не более 70 В, если напряжение на ней 220 В, или 87 В, если напряжение на ней 237 В. В пределах допустимого падения напряжения при двух жилах в кабеле диаметром 1 мм и сечением 0,87 мм² (без дублирования) между постом централизации и трансформатором ПОБС-5А.

Автоматическую очистку стрелок от снега на крупных станциях можно выполнять по двухпрограммной системе:

- циклическая последовательная очистка всех стрелок станции; выборочная очистка любой стрелки станции. Число жил кабеля при управлении автоматической очисткой стрелок от снега по двухпрограммной схеме для соединения ЭПК с приводом каждой стрелки равно четырем, а привода каждой стрелки с муфтой — двум (прямая и обратная). В муфте обратные жилы объединяют на одном выводе (максимальная дальность управления очисткой стрелок 11,5 км). Под каждым индивидуальным кабелем ставят еще цифру 2, а у группового — прямые жилы по числу электроприводов плюс одна обратная, например для СП — 4 жилы (3+1). Число жил кабеля на обогрев стрелочных электроприводов находят по допустимому падению напряжения в первичной обмотке трансформатора ПОбС-5А. Падение напряжения в кабеле для ПОбС-5А, к которому подключены стрелки определяется по формуле:

$$\Delta U_K = 2 \cdot L_K \cdot I_K \cdot r,$$

где L_K - суммарная длина кабеля до стрелок;

I_K - расчетный ток первичной обмотки ПОбС-5;

r - сопротивление 1 м медной жилы кабеля диаметром 1 мм равное 0,0235 Ом, диаметром 0,9 мм равное 0,029 Ом.

Падение напряжения находится в допустимых пределах (менее 70 В). Разработка принципиальных схем Система маршрутно-релейной централизации состоит из двух частей - схемы маршрутного набора и исполнительной группы.

Схема маршрутного набора при расшифровке действий дежурного по станции выполняет

следующие функции:

- определяет тип маршрута (поездной или маневровый), его направление и границы;
- выявляет стрелки, входящие в задаваемый маршрут, и определяет положение, в которое их необходимо перевести;
- в соответствии с этим воздействует на исполнительную схему. Принципиальные схемы маршрутного набора в курсовом проекте не рассматриваются.

Исполнительная группа решает ответственные задачи реализации логических зависимостей, проверки условий безопасности движения поездов при установке и размыкании маршрутов, воздействия на объекты управления. Так, при переводе стрелки проверяются два условия - свобода стрелки

от подвижного состава и не замкнутость ее в маршруте. При открытии сигнала проверяется свобода всех изолированных участков задаваемого маршрута, замкнутое и исправное положение стрелок маршрута, надлежащее положение пошерстных стрелок, отсутствие встречных маршрутов и ряд других условий. Общая схема исполнительной группы строится по плану станции и состоит из восьми схем (электрических цепей). Каждая цепь состоит из последовательно включенных одноименных реле, относящихся к определенным объектам электрической централизации, и контактов реле, контролирующих определенные события и оказывающих управляющие воздействия на данную цепь. При установке маршрута из общей схемы выделяется часть, в которую с обоих концов подается питание. Начало и конец каждой цепи задаются контактами реле схемы маршрутного набора, а конфигурация определяется контактами плюсовых и минусовых контрольных реле (ПК и МК) стрелок, входящих в маршрут. Управление сигналами осуществляют цепи контрольно-секционных и сигнальных реле, которые выполняют следующие функции. Цепь контрольно-секционных реле проверяет основные условия безопасности движения для задаваемого маршрута. Воздействует на цепь маршрутных реле (для замыкания маршрута) и на цепь сигнальных реле (для открытия и закрытия светофора). Контрольно-секционные реле предусматриваются для каждого приемо-отправочного пути (по одному реле в каждой горловине), изолированного участка, светофора и участка удаления. Цепь сигнальных реле проверяет некоторые условия безопасности и управляет светофорами. Сигнальные реле предусмотрены для каждого поездного и маневрового светофора. Кроме этого, в общую схему электрической централизации входят следующие цепи:

дополнительная цепь маневровых сигнальных реле (автоматически закрывает маневровый светофор после освобождения участка перед этим светофором), цепи замыкающих и маршрутных реле (осуществляют управление автоматическим замыканием и размыканием маршрута), цепь реле разделки (обеспечивает размыкание секций маршрута при его отмене или искусственной разделке), две цепи индикации - управляют индикацией на аппарате управления дежурного по станции.

В курсовом проекте рассматриваются принципиальные схемы двух первых цепей. На вкладке представлена часть упрощенных схем этих цепей, реализующая маршрут приема на 3-й путь по сигналу Ч и маршрут отправления по сигналу НЗ для примерной станции. Элементы, связанные с маневровыми маршрутами, не указаны, состояния реле соответствуют отсутствию маршрутов (светофоры закрыты) и плюсовому положению стрелок.

Работа схемы при установке маршрута может быть изложена, например, следующим образом. Принципиальная схема составлена на основании того, что в заданный маршрут (маршрут приема на ЗП по сигналу Ч) последовательно входят следующие функциональные элементы электрической централизации: светофор Ч, участок ЧП, светофор М2, участок 2-6СП, стрелка 2/4 (-), участок 4-8СП, стрелка 8 (-), светофор НЗ (встречный), путь ЗП. (При определении места стрелочно-путевого участка в этой последовательности необходимо учесть, что он должен участвовать во всех маршрутах, проходящих по этому участку). Для установки маршрута приема на ЗП по сигналу Ч нажимается кнопка ЧК входного светофора (начало маршрута) и кнопка НЗК выходного светофора НЗ (конец маршрута). В схеме наборной группы возбуждается кнопочное реле ЧК и своими контактами подключает питание к рассматриваемым цепям. Стрелки 2/4 и 8 переводятся в минусовое положение. Плюсовые контрольные реле этих стрелок обесточиваются, а минусовые возбуждаются. Контактными реле 2/4МК и 8МК рассматриваемые цепи коммутируются по трассе задаваемого маршрута. После этого срабатывает начальное реле ЧН. В цепи контрольно-секционных реле проверяется:

- свободу всех участков маршрута - контактами путевых реле ЧП, 2-6СП, 4-8СП, ЗП;
- исправность стрелок в маршруте - контактами реле взреза 2/4ВЗ, 8ВЗ;
- отсутствие процедуры отмены (размыкания) маршрута - контактами реле разделки ЧПР, 2-6Р, 4-8Р;
- отсутствие искусственного размыкания маршрута - контактами реле искусственного размыкания (на схеме не показаны);
- отсутствие встречного маршрута приема на 3-й путь - контактами исключяющего реле ЗНИ (реле ЗНИ нормально возбуждено. При наличии маршрута приема на ЗП по сигналу Н оно обесточивается и обрывает цепь контрольно-секционных реле рассматриваемого маршрута). При соблюдении указанных условий безопасности цепь контрольно-секционных реле замкнута и все реле возбуждаются. Контакты контрольно-секционных реле обрывают цепь замыкающих реле, что приводит к обесточиванию реле ЧПЗ, 2-6З, 4-8З. Эти реле осуществляют замыкание участка ЧСП и всех стрелок участков 2-6СП и 4-8СП. Кроме того, обесточивается реле ЗЧИ, исключяющее возможность установки встречного враждебного маршрута на 3-й путь. После этого образуется цепь возбуждения сигнального реле ЧС. В цепи сигнального реле ЧС проверяется соблюдение условий безопасности (контакты реле ЧКС и ЗЧКС), наличие фактического замыкания маршрута (контакты замыкающих реле

ЧПЗ, 2-6З, 4-8З и маршрутных реле ЧП2М, ЧП1М, 2-6 2М, 2-6 1М, 4-8 2М, 4-8 1М), фактическое исключение встречного маршрута приема на ЗП (контакты реле исключения ЗЧИ). Возбужденное реле ЧС включает на светофоре Ч разрешающий огонь. Контакты реле ЧКС и ЧС включены параллельно контактам ЧК для сохранения цепи питания рассматриваемых схем после отпущения кнопок и обесточивания кнопочного реле ЧК.

Особенности построения и работы схем для маршрутов отправления.

Кнопкой начала маршрута является кнопка НЗК, кнопкой конца - ЧДК (кнопка светофора ЧД). Начальным реле является реле НЗОН - общее начальное реле поездных и маневровых маршрутов от светофора НЗ. Предусмотрен функциональный элемент перегона для которого установлено реле НОКС - контрольно-секционное реле маршрутов отправления нечетных поездов. В цепи контрольно-секционных реле дополнительно проверяется свобода блок-участка удаления (контакт реле НЖ, повторителя сигнального реле Ж автоблокировки). В цепи сигнальных реле дополнительно проверяется наличие ключа-жезла в аппарате (контакт НВКЖ). Ключ-жезл вручается машинисту хозяйственного поезда, который выезжает на перегон с возвратом на станцию без пользования сигналами автоблокировки; при этом выезд на перегон другого поезда должен быть исключен.

Задание.

1. Разработать схемы контрольно-секционных и сигнальных реле для заданного маршрута.

Положение контактов всех реле должно соответствовать установленному маршруту и открытому состоянию светофора.

2. Дать описание работы схемы при установке маршрута.

Общие правила оформления чертежей

Форматы

Чертежи и схемы проектов выполняют на листах бумаги формата по ГОСТ 2.301-68 (см. таблицу 1).

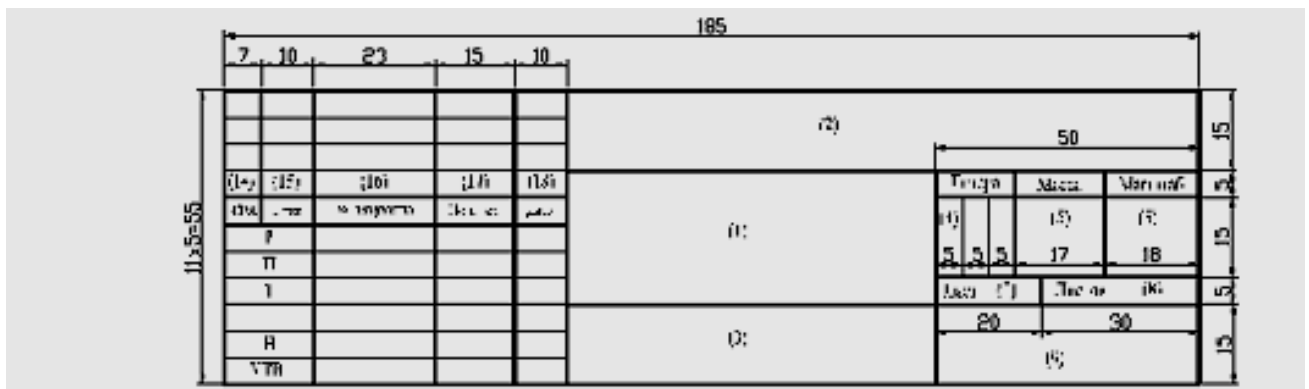
Таблица 1 Форматы

Формат	A0	A1	A2	A3	A4	A5
Размеры, мм ²	841 x 1189	594 x 841	420 x 594	297 x 420	210 x 297	148 x 210

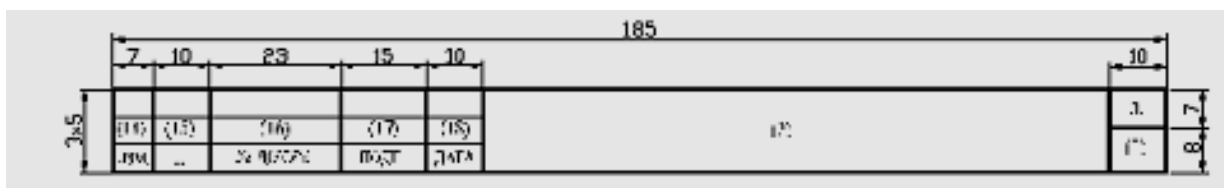
Основные надписи и их расположение на чертежах. Рамку поля чертежа проводят на расстоянии 20 мм от левой стороны внешней рамки и на расстоянии 5 мм от всех других сторон.

Рамку поля чертежа выполняют сплошной толстой линией (основной линией по ГОСТ 2.303-68).

Каждый чертеж должен иметь основную надпись по обрамляющей линии в правом нижнем углу поля чертежа. По ГОСТ 2.301-68 на листах формата А4 основную надпись располагают только вдоль короткой стороны листа, а формата А5 - вдоль длинной. На листах остальных форматов - вдоль любой стороны. Для всех видов чертежей и схем применяют форму основной надписи по ГОСТ 2.104-68 (см. рис. 1).



Если все необходимые изображения не размещаются на одном листе, то допускается выполнять чертеж на двух и более листах с указанием в основной надписи каждого из них порядкового номера, а на первом листе общего количества листов, на которых выполнен чертеж. В этом случае для последующих листов чертежей допускается использовать форму 2а (см. рис. 2).



Графический материал курсового проекта должен включать структурные функциональные и принципиальные электрические схемы, а также схематический план путевого развития станции или перегона для наиболее полного результата курсового проекта.

Расчеты производить в соответствии с заданиями курсового проекта и ГОСТа, где учитываются формулы для устройств и приборов автоматики и телемеханики для дистанции сигнализации, централизации и блокировки.

Таблицы, рисунки оформляются в виде иллюстраций в тексте или в приложении.

Заключение

Заключение должно содержать общие выводы, сделанные по результатам проведенного исследования темы КР. В заключение необходимо проанализировать проделанную работу.

Желательно оценить не только главные итоги работы, но и побочные, второстепенные результаты, которые могут также обладать самостоятельным научным значением. Текст заключения должен быть написан так, чтобы выводы соотносились с поставленными во введении целью и задачами исследования. Таким образом, заключение представляет собой окончательный, итоговый синтез всего ценного и значимого, существенного и нового, что содержится в курсовом проекте. Объем заключения составляет 1-2 страницы. Слово “ЗАКЛЮЧЕНИЕ” записывают в виде заголовка симметрично тексту прописными буквами, шрифт TimesNewRoman, 16 пт, обычный, жирный.

Список используемой литературы.

Печатные издания различных авторов и официальные сайты в Интернете, информация из которых использовалась при выполнении работы, должны быть отражены в списке используемой литературы. Список используемой литературы помещается после раздела «заключение» и содержит описания использованных источников, сделанные с учетом государственных стандартов. Слова “Список используемой литературы” записывают в виде заголовка симметрично тексту строчными буквами, начиная с прописной, шрифт Times New Roman, 16 пт, обычный, жирный.

Ссылки на использованную литературу и оформление по ГОСТу.

Ссылки на используемую литературу оформляются в соответствии с ГОСТ к рукописям. В курсовом проекте допускаются только концевые ссылки. После цитируемого текста в квадратных скобках помещается фамилия автора и номер страницы. Допускается вместо фамилии ставить порядковый номер источника в списке литературы. В работе может быть использован только один вид оформления ссылок.

Список литературы в конце курсовой работы оформляется в соответствии с ГОСТом по библиографическим описаниям.

Приложения

Графические иллюстрации должны быть включены в текст курсовой работы и оформлены аналогично тексту, либо вынесены в Приложение. В работе

могут быть использованы фотоиллюстрации, сделанные автором самостоятельно. Они могут быть представлены в качестве приложения к курсовой работе, так же как и цифровые, табличные и прочие иллюстрирующие материалы.

Приложения должны быть расположены в порядке появления ссылок в тексте. Каждое приложение следует начинать с новой страницы с указанием наверху справа страницы слова "ПРИЛОЖЕНИЕ" и его обозначения (номера) шрифтом TimesNewRoman, 16пт, обычный, жирный.

Приложение может иметь содержательный заголовок, который записывается симметрично относительно текста прописными буквами шрифтом TimesNewRoman 14пт, обычный, жирный.

Приложения оформляют как продолжение объема курсовой работы на последующих страницах и помещают после списка использованной литературы.

БИБЛИОГРАФИЧЕСКИЙ СПИСОК

1. О железнодорожном транспорте Российской Федерации: Федеральный Закон Российской Федерации от 10.01.2003 № 17-7-ФЗ с изм. 30.12.2008 г. // Справочно-правовая система Консультант-плюс»: [Электронный ресурс] / Компания «Консультант плюс». -Поел, обновление 6.05.2009.
2. Инструкция по обеспечению безопасности движения поездов при производстве работ по техническому обслуживанию и ремонту устройств СЦБ. М.: Транспорт, 1987. 88 с.
3. Инструкция по обеспечению безопасности движения поездов при производстве работ по техническому обслуживанию и ремонту устройств СЦБ ЦШ - 530. -М.: Транспорт, 1998.-90 с.
4. Инструкция по сигнализации на железных дорогах Российской Федерации ЦРБ-757. -М.: транспорт, 2000. - 129 с.
5. Инструкция по техническому обслуживанию устройств сигнализации, централизации и локировки (СЦБ). Кишitev, 2004. 60с.
6. Инструкция по техническому обслуживанию устройств сигнализации, централизации и

локировки № ЦЩ-720. - М.: Трансиздат, 2000. - 88 с.

7. Правила технической эксплуатации железных дорог Российской Федерации ЦРБ-756. -М: ехинформ, 2002. - 186 с.

8. Устройства СЦБ. Технология обслуживания. М.: Транспорт, 1999. 433 с.

9. Архипов, Е.В., Справочник электромонтера СЦБ. 2-3 изд. перераб. и доп. - М: Транспорт, 1999. - 26 с.

10. Казаков А.А. Устройства автоматики, телемеханики и связи на железнодорожном транспорте. М.: Транспорт, 1989. П.Казаков А.А., Бубнов В.Д., Казаков Е.А. Станционные устройства автоматики и телемеханики. М.: Транспорт, 1990. 432 с,

12. Кравцов Ю.А. и др. Системы железнодорожной автоматики и телемеханики. М.: 'Транспорт, 996.

13. Переборов А.С И др. Автоматика и телемеханика на железнодорожном транспорте. М.: Транспорт, 1985.

14. Рогачева И.Л. и др. Станционные (системы автоматики: Учебник для техникумов и колледжей ж.-д. транспорта. М.: ГОУ УМ[Ц, 2007. - 411 с,

15. Сапожников Вл.В., Елкин Б.Н., Кожурин И.М. Станционные системы автоматики и

елемеханики. М.: Транспорт, 2000. 432 с.

16. Сороко, В.И., Аппаратура железнодорожной автоматики и телемеханики. Т.3. -М: НПФ Планета, 2000. - 821 с.

17. Сороко, В.И., Аппаратура железнодорожной автоматики и телемеханики. Т.1. -М: НПФ Планета, 2000. - 924 с.

18. Тимофеев С.А Станционные системы автоматики. Методические указания по выполнению лабораторных работ. Иркутск 1998.

Расстояние между стрелками при их взаимном расположении. Расстояние между осями смежных путей принимается 6,5м между главными путями и 5,3м между остальными путями.

Расстояние l от начала остряка до предельного столбика (без учета радиуса кривой бокового пути) приведены в табл.7

Таблица 7

Расстояние между осями смежных путей, м	l , м	
	Марка крестовины	
	1/9	1/11
5,3	54	57
6,5	54	57

Расстояние от начала остряка до места возможной установки светофора (без учета радиуса кривой бокового пути) приведено в табл.8

Таблица 8

E – ширина междупутья	Расстояние " l " в метрах от начала остряка до:					
	Светофора на железобетонной или металлической мачте с наклонной лестницей		Одиночного карликового светофора		Сдвоенного карликового светофора	
	Марка крестовины		крестовины			
	1/9	1/11	1/9	1/11	1/9	1/11
5,3м	76	82	58	61	58	62
6,5м	60	69	58	61	58	61

Расстояние l в м. между остряками стрелок при их взаимном расположении приведены в табл. 9.

Для определения ординат стрелок следует пользоваться размерами, приведёнными в табл. 9, где указано расстояние между остряками стрелок для различных случаев взаимного расположения стрелок.

Пользуясь данными табл. 9, можно определить ординаты стрелок в горловине станции.

Таблица 9

№ Схемы	Схема укладки стрелочных переводов	Марка крестовины	Ширина междупутья	Рельсы типа Р65				Рельсы типа Р50			
				d	a	b	l	d	a	b	l
1	2	3	4	5	6	7	8	9	10	11	12
1		1/11		12,5	2,8	-	18,1	12,5	4,3	-	21,1
		1/9		12,5	2,8	-	18,1	12,5	4,3	-	21,1
2		1/11		12,5	2,8	-	18,1	12,5	4,3	-	21,1
		1/9		12,5	2,8	-	18,1	12,5	4,3	-	21,1
3		1/11		12,5	2,8	30,6	45,9	12,5	4,3	29,2	46,0
		1/9		12,5	2,8	28,3	43,6	12,5	4,3	26,7	43,5
4		1/11		12,5	2,8	30,6	73,7	12,5	-	29,2	70,9
		1/9		12,5	2,8	28,3	69,1	12,5	-	26,7	69,1
5		1/11		12,5	2,8	30,6	45,9	12,5	4,3	29,2	46,0
		1/9		12,5	2,8	28,3	43,6	12,5	4,3	26,7	43,5
6		1/11	5,3				48,3				58,3
		1/9	5,3				47,7				47,7
		1/11	6,5				71,5				71,5
		1/9	6,5				58,5				58,5
7		1/11	5,3				86,6				87,4
		1/9	5,3				78,4				78,8
		1/11	6,5				99,8				100,6
		1/9	6,5				89,3				89,7

Условные обозначения в табл. 9

a - расстояние от начала рамных рельсов до острия пера;

d - прямая вставка;

b - расстояние от острия пера до торца крестовины;

