

ФЕДЕРАЛЬНОЕ АГЕНТСТВО ЖЕЛЕЗНОДОРОЖНОГО ТРАНСПОРТА  
Улан-Удэнский колледж железнодорожного транспорта  
филиал Федерального государственного бюджетного образовательного учреждения  
высшего образования  
«Иркутский государственный университет путей сообщения»  
(УУКЖТ ИрГУПС)

Добуд-Оглы А.Б.

**МЕТОДИЧЕСКИЕ УКАЗАНИЯ**  
по выполнению контрольных работ

МДК.02.01. Основы технического обслуживания устройств систем сигнализации, централизации и блокировки (СЦБ) и железнодорожной автоматике и телемеханики (ЖАТ)

ПМ.02. Техническое обслуживание устройств систем сигнализации, централизации и блокировки (СЦБ) и железнодорожной автоматике и телемеханики (ЖАТ)

для специальности

27.02.03 Автоматика и телемеханика на транспорте  
(железнодорожном транспорте)

*Базовая подготовка  
среднего профессионального образования*

Заочная форма обучения на базе среднего общего образования

Улан-Удэ - 2022

УДК 656.25 (07)

ББК 39.275

Д – 577

Добуд-Оглы А.Б.

**Д-577 МДК.02.01. Основы технического обслуживания устройств систем сигнализации, централизации и блокировки (СЦБ) и железнодорожной автоматики и телемеханики (ЖАТ) [Текст]:** Методические указания по выполнению контрольных работ для обучающихся заочной формы обучения специальности 27.02.03 Автоматика и телемеханика на транспорте (железнодорожном транспорте) / Борисов Д.А.; Улан-Удэнский колледж железнодорожного транспорта ИрГУПС. – Улан-Удэ: Сектор информационного обеспечения учебного процесса УУКЖТ ИрГУПС, 2022. – 19 с.

Методические указания предназначены для обучающихся профессиональных образовательных организаций железнодорожного транспорта. Материал указаний содержит описание заданий на контрольные работы, рекомендации по выполнению и ссылки на рекомендуемую литературу.

УДК 656.25 (07)

ББК 39.275

Рассмотрено на заседании ЦМК протокол № 9 от 18 апреля 2022 и одобрено на заседании Методического совета колледжа протокол №5 от 20.04.22

© Добуд-Оглы А.Б. 2022

©УУКЖТ ИРГУПС, 2022

## Содержание

Пояснительная записка.....	3
Контрольная работа 1 .....	4
Задача 1 .....	4
Задача 2 .....	6
Задача 3 .....	8
Задача 4 .....	9
Задача 5 .....	11
Нормы сопротивления заземления.....	13
Контрольная работа 2 .....	14

## **Пояснительная записка**

Методические указания по выполнению контрольных работ разработаны в соответствии с рабочей учебной программой ПМ.02. Техническое обслуживание устройств систем сигнализации, централизации и блокировки (СЦБ) и железнодорожной автоматики и телемеханики (ЖАТ) специальности 27.02.03 Автоматика и телемеханика на транспорте (железнодорожном транспорте) и требованиями к результатам программы подготовки специалистов среднего звена ФГОС СПО по данной специальности.

Цель данных методических указаний – оказать помощь обучающимся при выполнении контрольных работ и закреплении теоретических знаний по основным разделам МДК.02.01. Основы технического обслуживания устройств систем сигнализации, централизации и блокировки (СЦБ) и железнодорожной автоматики и телемеханики (ЖАТ).

Критерии оценок:

«отлично» выставляется, если студент умеет самостоятельно решать практические задачи, свободно использует справочную литературу, делает обоснованные выводы из результатов расчётов;

«хорошо» выставляется, если студент умеет самостоятельно решать практические задачи с некоторыми недочётами, ориентироваться в справочной литературе, правильно оценивать полученные результаты расчётов и сделать выводы;

«удовлетворительно» выставляется, если студент с помощью преподавателя показал умения получить правильные решения конкретной практической задачи, пользоваться справочной литературой, правильно оценить полученные результаты расчётов и сделать выводы или самостоятельно с допущением ошибок;

«неудовлетворительно» выставляется, если студент не выполнил практическую задачу, не умеет пользоваться справочной литературой, делать выводы.

# Контрольная работа 1

## Основы расчёта заземлений

Во всех задачах вариант студента определяется двумя последними цифрами номера зачётной книжки.

### **Задача 1** Расчёт сопротивления вертикальных заземлителей

**Цель:** Освоение навыков расчёта сопротивления вертикальных заземлителей, определения соответствия сопротивления требованиям и выбора мер по приведению заземления в соответствие им.

### **Рекомендуемая литература:**

1. Виноградов В.В., Кустышев С.Е., Прокофьев В.А. Линии железнодорожной автоматики, телемеханики и связи. - М.: УМК МПС России, 2002 (последнее издание);

2. Марков М.В., Михайлов А.Ф. Линейные сооружения железнодорожной автоматики, телемеханики и связи. - М.: Транспорт, 1980;

3. Руководство по проектированию, строительству и эксплуатации заземлений в установках проводной связи и радиотрансляционных узлов. – М.: Связь, 1971;

**Задание:** Опираясь на исходные данные (таблицы 1.1 – 1.2) в соответствии с выданным преподавателем вариантом произведите расчёт сопротивления вертикального заземлителя, проанализируйте результат на соответствие нормам сопротивления заземления данного типа, осуществите выбор мер по приведению заземления к данному соответствию.

### **Указания к работе:**

Таблицы исходных данных:

Таблица 1.1

Первая цифра варианта	0	1	2	3	4	5	6	7	8	9
$\rho$ , Ом·м	230	320	450	180	520	300	170	260	340	470
h, м	0,7	0,8	0,9	1	0,9	0,9	0,7	0,7	0,8	0,9
Конструкция заземлителя	труба	уголок	труба	уголок	труба	уголок	труба	уголок	труба	уголок

Таблица 1.2

Вторая цифра варианта	Назначение заземления
1,7	Линейно-защитное для оболочек кабелей при защите от ударов молний
2,8	Защитное, для опор на ВСЛ АБ сети высокого напряжения
3,9	Защитное, у кабельных опор междугородных линий связи при установке в КЯ угольных разрядников ИР-02, ИР-03 или Р-350
4,0	То же, при установке в КЯ угольных разрядников УР-500
5	Защитное, для линейных цепей ДЦ и ДК
6	Защитное, для линейных цепей ПАБ

Сопротивление одиночного вертикального заземлителя  $R_B$  определяется по следующей формуле (1.1):

$$R_B = \frac{\rho}{2\pi l} k_1 \left( \ln \left( \frac{2l}{d} \right) + \frac{1}{2} \ln \left( \frac{4l+7h}{l+7h} \right) \right), (1.1)$$

где  $\rho$  – удельное сопротивление грунта, Ом·м;

$l$  – длина заземлителя, варьируется от 1 до 2 м;

$d$  – диаметр заземлителя, варьируется от 0,02 до 0,06 м

$h$  – глубина до верхнего конца заземлителя, м;

$k_1$  - коэффициент промерзания, учитывающий сезонные колебания температуры грунта, зависящий от типа заземлителя и климатической зоны, в расчётах принять равным 1,5

В случае использования заземлителя из стального уголка для вычисления  $d$  используют формулу (1.2):

$$d = 0.95b, (1.2),$$

где  $b$  - сторона уголка (0,05м)

## Задача 2 Расчёт сопротивления горизонтальных заземлителей

**Цель:** Освоение навыков расчёта сопротивления горизонтальных заземлителей и определения соответствия сопротивления требованиям и выбора мер по приведению заземления в соответствие им.

### Рекомендуемая литература:

1. Виноградов В.В., Кустышев С.Е., Прокофьев В.А. Линии железнодорожной автоматики, телемеханики и связи. - М.: УМК МПС России, 2002 (последнее издание)

2. Марков М.В., Михайлов А.Ф. Линейные сооружения железнодорожной автоматики, телемеханики и связи. - М.: Транспорт, 1980

3. Руководство по проектированию, строительству и эксплуатации заземлений в установках проводной связи и радиотрансляционных узлов. – М.: Связь, 1971

**Задание:** Опираясь на исходные данные (таблицы 2.1 – 2.2) в соответствии с выданным преподавателем вариантом произведите расчёт сопротивления горизонтального заземлителя, проанализируйте результат на соответствие нормам сопротивления заземления данного типа, осуществите выбор мер по приведению заземления к данному соответствию.

### Указания к работе:

Таблица 2.1

Первая цифра варианта	0	1	2	3	4	5	6	7	8	9
$\rho$ , Ом·м	230	320	450	180	520	300	170	260	340	470
h, м	0,7	0,8	0,8	0,5	0,6	0,7	0,8	0,7	0,8	0,8
Конструкция заземлителя	полосовой	проволочный	полосовой	проволочный	полосовой	проволочный	полосовой	проволочный	полосовой	проволочный

Таблица 2.2

Вторая цифра варианта	Назначение заземления
1,7	Линейно-защитное для оболочек кабелей при защите от ударов молний
2,8	Защитное, для опор на ВСЛ АБ сети высокого напряжения
3,9	Защитное, у кабельных опор междугородных линий связи при установке в КЯ угольных разрядников ИР-02, ИР-03 или Р-350
4,0	То же, при установке в КЯ угольных разрядников УР-500
5	Защитное, для линейных цепей ДЦ и ДК
6	Защитное, для линейных цепей ПАБ

Сопротивление горизонтального заземлителя, имеющего вид вытянутой металлической полосы  $R_{\text{пол}}$  определяется по следующей формуле (2.1):

$$R_{\text{пол}} = \frac{\rho}{\pi l} k_2 \ln \left( \frac{1,5l}{\sqrt{bh}} \right), \quad (2.1)$$

где  $\rho$  – удельное сопротивление грунта, Ом·м;

$l$  – длина заземлителя, варьируется до 10 м;

$b$  – ширина полосы, варьируется от 0,02 до 0,04 м;

$h$  – глубина прокладки заземлителя, м;

$k_2$  - коэффициент промерзания, зависящий от типа заземлителя и климатической зоны, в расчётах принять равным 2,2.

Сопротивление заземлителя, выполненного из проволоки круглого сечения,  $R_{\text{пр}}$  определяется по формуле (2.2):

$$R_{\text{пр}} = \frac{\rho}{\pi l} k_2 \ln \left( \frac{1,5l}{\sqrt{2dh}} \right), \quad (2.2)$$

где  $d$  – диаметр проволоки, варьируется от 0,01 до 0,04 м;



### Задача 3 Расчёт сопротивления кольцевого заземлителя

**Цель:** Освоение навыков расчёта сопротивления кольцевых заземлителей.

#### Рекомендуемая литература:

1. Виноградов В.В., Кустышев С.Е., Прокофьев В.А. Линии железнодорожной автоматики, телемеханики и связи. - М.: УМК МПС России, 2002 (последнее издание)

2. Марков М.В., Михайлов А.Ф. Линейные сооружения железнодорожной автоматики, телемеханики и связи. - М.: Транспорт, 1980

3. Руководство по проектированию, строительству и эксплуатации заземлений в установках проводной связи и радиотрансляционных узлов. – М.: Связь, 1971

**Задание:** Рассчитать сопротивление заземлителя по условиям задачи 2, при дополнительном условии, что он замкнут в кольцо. Сделать вывод о преимуществах и недостатках такого расположения заземлителя.

#### Указания к работе:

Сопротивление полосового  $R_{\text{Кпол}}$  и проволочного  $R_{\text{Кпр}}$  заземлителей, замкнутых в кольцо определяется соответственно по формулам (3.1) и (3.2):

$$R_{\text{Кпол}} = \frac{\rho}{\pi^2 D} k_2 \ln \left( \frac{7D}{\sqrt{bh}} \right), \quad (3.1)$$

$$R_{\text{Кпр}} = \frac{\rho}{\pi^2 D} k_2 \ln \left( \frac{7D}{\sqrt{2dh}} \right), \quad (3.2)$$

где  $\rho$  – удельное сопротивление грунта, Ом·м;

$l$  – длина заземлителя, м;

$b$  – ширина полосы, м;

$h$  – глубина прокладки заземлителя, м;

$k_2$  - коэффициент промерзания, учитывающий сезонные колебания температуры грунта, зависящий от типа заземлителя и климатической зоны, в расчётах принять равным 2,2;

$D$  – диаметр кольца;

$d$  – диаметр проволоки, м.

**Задача 4** Расчёт сопротивления многоэлектродного заземлителя из параллельно соединённых вертикальных заземлителей.

**Цель:** Освоение навыков расчёта сопротивления многоэлектродных заземлителей.

**Рекомендуемая литература:**

1. Виноградов В.В., Кустышев С.Е., Прокофьев В.А. Линии железнодорожной автоматики, телемеханики и связи. - М.: УМК МПС России, 2002 (последнее издание)

2. Марков М.В., Михайлов А.Ф. Линейные сооружения железнодорожной автоматики, телемеханики и связи. - М.: Транспорт, 1980

3. Руководство по проектированию, строительству и эксплуатации заземлений в установках проводной связи и радиотрансляционных узлов. – М.: Связь, 1971

**Задание:** Рассчитайте сопротивление многоэлектродного заземлителя для каждого из указанных расстояний между электродами, при условии, что сопротивления вертикальных заземлителей одинаковое и рассчитано в задаче 1, а соединены они между собой плоской соединительной полосой.

**Указания к работе:**

Расстояние между вертикальными заземлителями как правило составляет одну, две или три длины одного заземлителя. Количество заземлителей, их расположение и ширина соединительной полосы указаны в таблице 4.1.

Полное сопротивление нескольких вертикальных заземлителей одинакового сопротивления, соединённых параллельно с помощью горизонтальных заземлителей, определяется по формуле (4.1):

$$R_K = \frac{R_1 R_2}{R_2 \eta_1 + n R_1 \eta_2}, \quad (4.1)$$

где  $R_1$  – сопротивление горизонтального заземлителя, Ом;

$R_2$  – сопротивление вертикального заземлителя, Ом;

$\eta_1$  – коэффициент использования протяжённых заземлителей;

$\eta_2$  – коэффициент использования вертикальных заземлителей;

$n$  – количество вертикальных заземлителей.

Таблица 4.1

<b>Вариант</b>	0	1	2	3	4	5	6	7	8	9
<b>Количество электродов</b>	3	6	5	10	10	20	15	40	20	60
<b>Ширина соединительной шины, м</b>	0,02	0,03	0,04	0,02	0,03	0,04	0,02	0,03	0,04	0,02
<b>Расположение</b>	В ряд	По контуру	В ряд	По контуру	В ряд	По контуру	В ряд	По контуру	В ряд	По контуру

Коэффициенты использования заземлителей выбирать согласно Руководству по проектированию, строительству и эксплуатации заземлений в установках проводной связи и радиотрансляционных узлов.

## **Задача 5** Расчёт сопротивления многолучевого заземлителя.

**Цель:** Освоение навыков расчёта сопротивления многолучевых заземлителей.

### **Рекомендуемая литература:**

1. Виноградов В.В., Кустышев С.Е., Прокофьев В.А. Линии железнодорожной автоматики, телемеханики и связи. - М.: УМК МПС России, 2002 (последнее издание)

2. Марков М.В., Михайлов А.Ф. Линейные сооружения железнодорожной автоматики, телемеханики и связи. - М.: Транспорт, 1980

3. Руководство по проектированию, строительству и эксплуатации заземлений в установках проводной связи и радиотрансляционных узлов. – М.: Связь, 1971

**Задание:** Рассчитать сопротивление многолучевого заземлителя, состоящего из горизонтальных заземлителей, расположенных в радиальном направлении (звездой). Удельное сопротивление грунта, тип и длину горизонтальных заземлителей принять такими же, как в задаче 2. Количество лучей следует выбирать соответственно варианту из таблицы 5.1.

### **Указания к работе:**

Сопротивление заземлителя, выполненного в виде многолучевой звезды из проволочных заземлителей, расположенной у поверхности земли, рассчитывается по формуле (5.1).

$$R_{злр} = \frac{\rho}{\pi l n} k_2 \left[ \ln \left( 4 \frac{l}{d} \right) - 1 + N(n) \right], \quad (5.1)$$

где  $\rho$  – сопротивление горизонтального заземлителя, Ом;

$l$  – длина луча, м;

$d$  – диаметр провода, м;

$n$  – количество лучей.

Сопротивление заземлителя, выполненного в виде многолучевой звезды из полосовых заземлителей, расположенной у поверхности земли, рассчитывается по формуле (5.2).

$$R_{3Пол} = \frac{\rho}{\pi l n} k_2 \left[ \ln \left( 8 \frac{1}{b} \right) - 1 + N(n) \right], \quad (5.2)$$

где  $b$  - ширина полосы.

Функция  $N(n)$ , зависит от числа лучей и имеет следующий вид:

$$N(n) = \sum_{k=1}^{n-1} \ln \frac{1 + \sin \frac{\pi k}{n}}{\sin \frac{\pi k}{n}}, \quad (5.3)$$

Таблица 5.1

<b>Вариант</b>	0	1	2	3	4	5	6	7	8	9
<b>Число лучей</b>	3	4	6	3	4	6	3	4	6	3

## Нормы сопротивления заземления

Назначение заземления	Сопротивление заземления, Ом, при удельном сопротивлении грунта, Ом*м			
	до 100	101 - 300	301 - 500	более 500
Защитное для линейных молниеотводов на опорах воздушной линии связи	30	45	55	75
Защитное для промежуточных пунктов избирательной связи	15	25	35	45
Защитное у кабельных опор междугородных линий связи при установке в КЯ разрядников ИР-02, ИР-03 или Р-350	5	7	9	12
То же у кабельных опор местной связи для разрядников УР-500	10	15	18	24
Защитное для искровых разрядников каскадной защиты	20	30	35	45
Линейно-защитное для оболочек кабелей при защите их от ударов молнии	10	20	20	30
Защитное для шкафов ШМС	5			
Защитное для опор на ВСЛ АБ в сети высокого напряжения	10	15	20	30
То же в сети низкого напряжения при числе сигнальных проводов:				
	до 10	30	40	50
от 11 до 20	15	20	30	40
Защитное для линейных цепей ДЦ и ДК, ПАБ, маршрутно-контрольных устройств и электрожезловой сигнализации	30	40	50	70
Защитное для сигнальных приборов, размещённых в служебных помещениях ДСП	10			

Контрольная работа 2  
Основы расчёта кабельных сетей

**Рекомендуемая литература:**

1. Виноградов В.В., Кустышев С.Е., Прокофьев В.А. Линии железнодорожной автоматики, телемеханики и связи. - М.: УМК МПС России, 2002 (последнее издание)
2. Марков М.В., Михайлов А.Ф. Линейные сооружения железнодорожной автоматики, телемеханики и связи. - М.: Транспорт, 1980
4. Казаков А.А., Бубнов В.Д., Казаков Е.А. Станционные устройства автоматики и телемеханики- М.: Транспорт, 1990
3. Типовые материалы для проектирования 410515-ТМП Микропроцессорная электрическая централизация «ЕВILock», 2005г.

**Задание:** По заданному двухниточному плану горловины станции и структуре кабельных сетей рассчитать длины кабелей и их ёмкости, соединяющие пост ЭЦ и напольные объекты, согласно варианту. Обозначить рассчитанные длины и ёмкости на кабельной сети.

Вариант студента определяется двумя последними цифрами номера зачётной книжки, при этом выбор стрелки и питающего конца рельсовой цепи следует осуществлять по первой цифре варианта, а светофора и релейного конца рельсовой цепи – по последней.

В расчётах следует учитывать, что станция оборудована МПЦ «ЕВILock» с токовыми рельсовыми цепями, диаметр жил кабеля 1мм.

**Таблица исходных данных**

Цифра варианта	Стрелка	Светофор	Питающий конец РЦ	Релейный конец РЦ
0	2	Ч	4-12СП	М8ВП
1	4	ЧД	2-8СП	М8БП-М8АП
2	6	М2	14СП	16СП-14БСП
3	8	М4	6СП-10СП	3АП
4	10	М6	М8АП-16СП	4-12БСП-14АСП
5	12	М8	М8ВП-М8БП	4-12АСП-1АП
6	14	Н1	3П	ЧДП
7	16	НП	4П	2-8АСП-1АП
8	6	НЗ	1П	ЧП
9	10	Н4	1П	2-8БСП-4-12ВСП

### Указания к работе:

настоящее время изготавливаются и широко используются кабели следующих емкостей: 3, 4, 5, 7, 9, 12, 16, 19, 21, 24, 27, 30, 33, 37, 42, 48 и 61. А также кабели парной скрутки с числом жил: 3×2, 4×2, 7×2, 10×2, 12×2, 14×2, 19×2, 24×2, 27×2, 30×2.

В качестве разветвительных применяются такие типы муфт как: РМ4-28 (один ввод, четыре вывода, 28 клемм), РМ7-49 (два ввода, семь выводов, 49 клемм), РМ8-112 (два ввода, восемь выводов, 112 клемм).

Расчет кабельных линий заключается в определении длины кабелей, емкости проводов, необходимых для непосредственного управления и контроля напольных объектов и числа запасных жил.

Длину кабеля  $L_k$ , м, от поста электрической централизации или модуля объектных контроллеров, при децентрализованном размещении оборудования, до муфты или объектной муфты определяют по формуле (1)

$$L_k = 1,03 \times (L + 6 \times n + L_v + 1,5 + 1), \quad (1)$$

где 1,03 – коэффициент, учитывающий увеличение на 3% длины кабеля на изгибы в траншее и просадки грунта;

$L$  – расстояние от оси поста электрической централизации до разветвительной муфты или объекта централизации по ординатам, указанным на схематическом плане станции, м;

$n$  – количество пересекаемых путей;

$L_v$  – длина кабеля на ввод в здание поста, равная 15 м;

1,5 – подъем кабеля со дна траншеи и для разделки, м;

1 – запас кабеля у муфты на случай повторной разделки, м.

Длина кабеля  $L_k$ , м, от разветвительной муфты до объекта или между объектами подсчитывается по формуле (2)

$$L_k = 1,03 \cdot [L + 6 \cdot n + 2 \cdot (1,5 + 1)]. \quad (2)$$

Необходимое число рабочих жил кабелей определяется расчетом, а запасных по следующей норме: в кабеле с числом жил до 10 – одна запасная, до 20 жил – две, свыше 20 жил – три, и т.д.



Для одиночных объектов с кабелем длиной менее 100 м запасные жилы могут не предусматриваться. Кабельная сеть светофоров может включать в себя цепи входных, выходных, маршрутных, маневровых светофоров, световых указателей, маршрутных указателей, указателей скорости, релейных шкафов переездов и т.п.

Количество проводов к светофору, необходимых для управления лампами, зависит от типа светофора (то есть количества нитей накаливания), удаленности от поста ЭЦ и определяется по схемам типовых решений. Допускается транзитная передача жил для управления огнями от одного маневрового светофора к другому.

Рабочие и контрольные провода стрелочных объектных контроллеров необходимо размещать в отдельных кабелях.

Так как указания ГТСС И-288-02 выполнены применительно к пятипроводной схеме управления стрелкой, а в системе Ebilock-950 используется семипроводная, то следует считать, что в схеме управление стрелкой системы Ebilock-950:

1-й провод (Л1) соответствует 3-му проводу (пятипроводной схеме управления стрелкой);

2-й провод (Л2) – 4-му проводу;

3-й провод (Л3) – 5-му проводу.

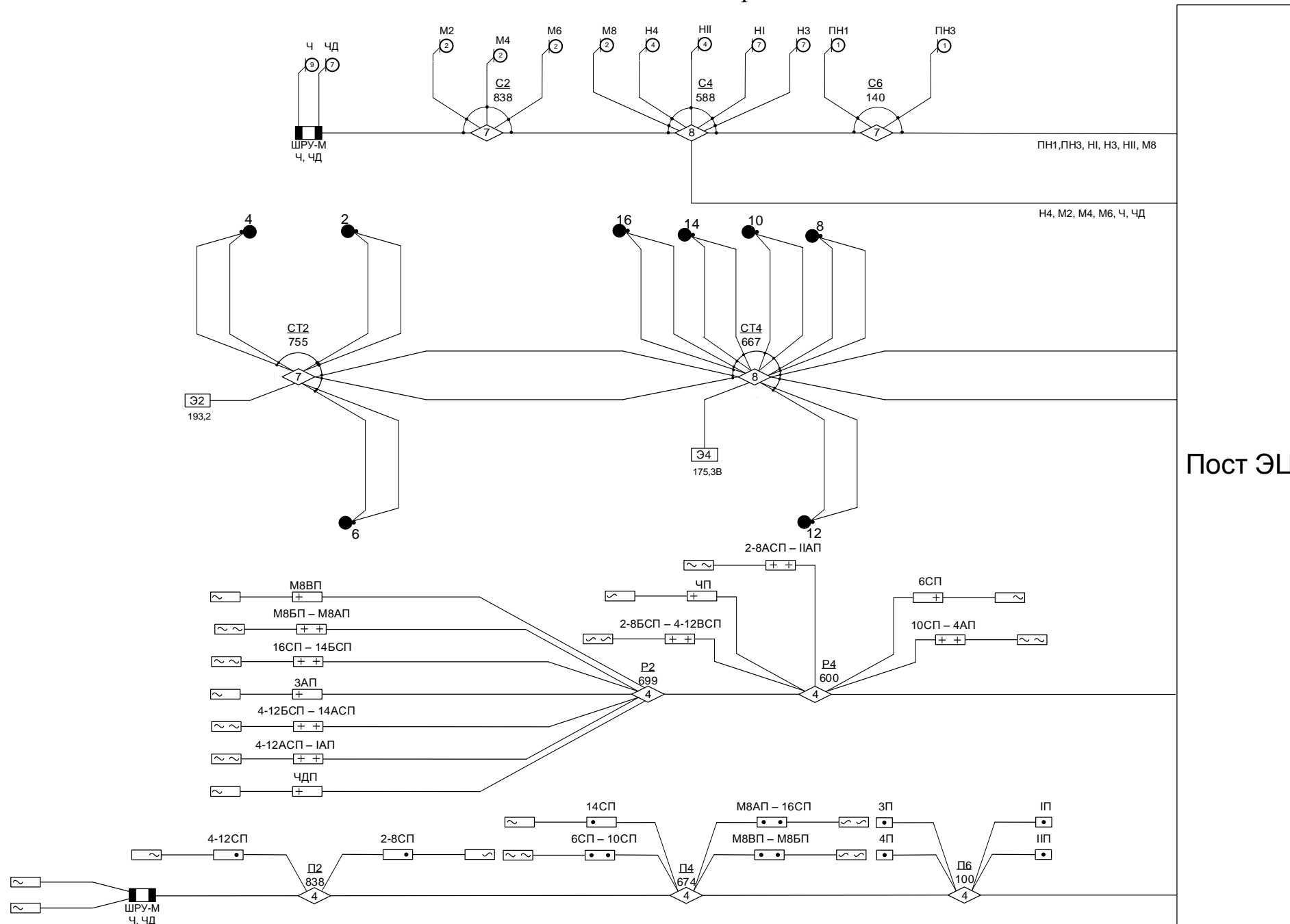
Провода с 4-го по 7-й в схеме управления стрелкой системы Ebilock-950 используются для контроля положения стрелки, при этом провода 4, 6 и 5, 7 группируются в соответствующие пары. Максимальная длина кабеля контрольных цепей без дублирования жил – пять километров.

Напряжение на трехфазном электродвигателе переменного тока типа МСТ-0,3 должно быть не менее 190 В для стрелочного электропривода типа СП-6М, установленного на стрелке с маркой крестовины 1/11, типом рельсов Р-65 и при центральном питании 238 В для ускоренного перевода стрелок. Поэтому для выполнения этого условия необходимо компенсировать потери в кабельной сети, обусловленные падением напряжения, путем дублирования линейных проводов согласно таблице 1. Для спаренных стрелок максимально допустимая длина кабеля при данном числе жил определяется по приводу, наиболее удаленному по кабелю от поста ЭЦ.

Таблица 1

Максимально допустимая длина кабеля от поста ЭЦ или модуля объектных контроллеров до стрелочного электропривода при заданном числе жил, м, не более	740	925	1110	1480	1665	1850	2220	2450	2590	2960
Номера линейных проводов:	Число жил кабеля									
линейный провод №1	1	1	2	2	2	3	3	3	4	4
линейный провод №2	1	1	1	2	2	2	3	3	3	4
линейный провод №3	1	2	2	2	3	3	3	4	4	4
линейный провод №4	1	1	1	1	1	1	1	1	1	1
линейный провод №5	1	1	1	1	1	1	1	1	1	1
линейный провод №6	1	1	1	1	1	1	1	1	1	1
линейный провод №7	1	1	1	1	1	1	1	1	1	1

# Кабельная сеть для расчёта



## Двухниточный план станции для расчёта кабельной сети

Стрелки	Расстояние от поста ЭЦ в м			756	755	685		668	667	670	576		567		00				
	Номер стрелки			2	6	4		8	12	16	10		14		00				
Светофоры	Расстояние от поста ЭЦ в м	1073	1071	859	838	759		674				600	588	563	508		140		00
	Литер светофора	Ч	ЧД	М2	М4	М6		М8				Н11	Н1	Н3	Н4		ПН1, ПН3		00

**Ведомость стрелочных переводов**

Тип рельсов, марка крестовины		Сторонность	Номера стрелок	Количество
P-65	1/11	правая	2, 4, 5, 12, 6	5
		левая	1, 3, 8, 7, 10, 14	6
P-50	1/11	правая	16	1
<b>Итого</b>				<b>12</b>
В том числе	спаренные		1/3, 2/4, 8/10, 14/16	8
	сбрасывающие		16, 6	2

