

ФЕДЕРАЛЬНОЕ АГЕНТСТВО ЖЕЛЕЗНОДОРОЖНОГО ТРАНСПОРТА  
Улан-Удэнский колледж железнодорожного транспорта -  
филиал Федерального государственного бюджетного образовательного учреждения  
высшего образования «Иркутский государственный университет путей сообщения»  
(УУКЖТ ИрГУПС)



А.Н. Федулов

**МЕТОДИЧЕСКИЕ РЕКОМЕНДАЦИИ**  
по выполнению контрольных работ дисциплины  
ОП.08. Цифровая схемотехника

для специальности

27.02.03 Автоматика и телемеханика на транспорте (железнодорожном  
транспорте)

*Базовая подготовка*  
*среднего профессионального образования*

*Заочная форма обучения на базе*  
*основного общего образования / среднего общего образования*

Улан-Удэ - 2023

Электронный документ выгружен из ЕИС ФГБОУ ВО ИрГУПС и соответствует оригиналу

Подписант ФГБОУ ВО ИрГУПС Трофимов Ю.А.

00a73c5b7b623a969ccad43a81ab346d50 с 08.12.2022 14:32 по 02.03.2024 14:32 GMT+03:00

Подпись соответствует файлу документа



УДК 656.25(07)  
ББК 39.275  
Ф-348

Федулов А.Н.

Ф-348 О П . 0 8 Цифровая схемотехника: Методические рекомендации по выполнению контрольных работ для обучающихся очной формы обучения специальности 27.02.03 Автоматика и телемеханика на транспорте (железнодорожном транспорте) / А.Н. Федулов; Улан-Удэнский колледж железнодорожного транспорта ИрГУПС. – Улан-Удэ: Сектор информационного обеспечения учебного процесса УУКЖТ ИрГУПС, 2023. – 96 с.

В методическом пособии приводятся краткие теоретические сведения, пример выполнения работы и варианты заданий для лабораторных работ в соответствии с рабочей учебной программой ОП.08 Цифровая схемотехника.

УДК 656.25 (07)  
ББК 39.275

Рассмотрено на заседании ЦМК протокол №9 от 15.05.23 и одобрено на заседании Методического совета колледжа протокол №5 от 17.05.23

© Федулов А.Н., 2023  
©УУКЖТ ИрГУПС, 2023

## СОДЕРЖАНИЕ

Введение.....	4
Содержание дисциплины.....	5
Методические указания по выполнению контрольной работы.....	7
Требования по выбору варианта контрольной работы	
Вопросы и задания к контрольным работам.....	10
Контрольная работа №1.....	11
Контрольная работа №2.....	12
Вопросы и задания к контрольным работам.....	13
Контрольный тест.....	14
Вопросы для подготовки к экзамену.....	16
Список литературы.....	17

## **ВВЕДЕНИЕ**

**Настоящие рекомендации предназначены обучающимся заочного обучения специальности 27.02.03 Автоматика и телемеханика на транспорте**

(железнодорожном транспорте) колледжа для выполнения контрольной работы и подготовки к дифференцированному зачету.

Обязательным элементом изучения электроники и микропроцессорной техники является выполнение домашней контрольной работы.

**В результате освоения учебной дисциплины обучающийся должен уметь:**

- У1 – измерять параметры электронных схем;
- У2 – пользоваться электронными приборами и оборудованием.

**В результате освоения учебной дисциплины обучающийся должен знать:**

- З1 – принцип работы и характеристики электронных приборов;
- З2 – принцип работы микропроцессорных систем.

## СОДЕРЖАНИЕ ДИСЦИПЛИНЫ

### Раздел 1. Электронные приборы

**Тема 1.1** Собственная и примесная проводимость полупроводников.

Физические основы образования и свойства  $p-n$  перехода.

Емкость  $p-n$ -перехода, пробой  $p-n$ -перехода **а 1.1. Физические основы работы полупроводниковых приборов**

**Тема 1.2. Полупроводниковые диоды.**

Конструкция диодов.

Основные характеристики и параметры полупроводниковых диодов.

Классификация полупроводниковых диодов, условные обозначения. Маркировка, применение.

**Тема 1.3 Транзисторы. Интегральные микросхемы**

Принцип действия, классификация транзисторов, условные обозначения.

Основные характеристики и параметры транзисторов.

Схемы включения биполярных транзисторов. Режимы работы.

Понятие об элементах, компонентах интегральных микросхем; активные и пассивные элементы. Уровень интеграции. Классификация интегральных микросхем, система обозначений

**Тема 1.4. Электронные усилители и генераторы**

Классификация усилителей, структурная схема усилителя. Основные характеристики и параметры усилителей. Режимы работы усилителей.

Операционные усилители, интегральное исполнение, условное обозначение, применение.

Классификация электронных генераторов. Автогенератор типа RC. Схема, принцип работы. Стабилизация частоты генераторов. Кварцевый генератор. Электрические импульсы. Классификация, основные параметры.

Генератор линейно-изменяющегося напряжения.

**Тема 1.4. Стабилизаторы напряжения и тока**

Классификация стабилизаторов, применение. Принцип работы параметрического стабилизатора напряжения.

Принцип работы компенсационного стабилизатора напряжения.

Компенсационный стабилизатор тока

**Раздел 2 Логические устройства**

**Тема 2.1. Логические элементы цифровой техники**

Логические элементы И, ИЛИ, НЕ. Условные обозначения, таблицы истинности.

Логические элементы ИЛИ-НЕ, И-НЕ. Условные обозначения, таблицы истинности.

Элемент 2И-НЕ в интегральном исполнении, принцип работы

## **Тема 2.2. Комбинационные цифровые устройства**

Комбинационные цифровые устройства: шифратор, дешифратор, мультиплексор, демультимплексор, полусумматор, сумматор. Условные обозначения, назначение выводов, применение

## **Тема 2.3. Последовательностные цифровые устройства**

Последовательные цифровые устройства: триггер, счетчик, регистр. Условные обозначения, назначение выводов, применение.

RS-триггер, JK-триггер, D-триггер, T-триггер; принцип работы, таблицы истинности

## **Раздел 3. Микропроцессорные системы**

### **Тема 3.1. Полупроводниковая память**

Назначение и классификация запоминающих устройств.

Статические, динамические, перепрограммируемые запоминающие устройства.

### **Тема 3.2. Аналогоцифровые и цифро-аналоговые устройства**

Цифровая обработка электрических сигналов: дискретизация, квантование.

Принцип работы аналого-цифрового преобразователя, применение.

Принцип работы цифро-аналогового преобразователя, применение

### **Тема 3.3. Микропроцессоры**

Структура процессора, назначение структурных блоков.

Архитектура процессоров. CISC-, RISC-, VLIW-процессоры.

Микропроцессоры, разновидности, применение.

Цифровые сигнальные процессоры, применение.

Микроконтроллеры, системы на кристалле, применение

## **КОНТРОЛЬНЫЕ ВОПРОСЫ ДЛЯ САМОПРОВЕРКИ.**

1. Какие носители являются основными в различных областях транзисторов p-n-p?
2. Что происходит с запирающим слоем при смещении перехода в прямом направлении?
3. Какое влияние оказывает возникновение потенциального барьера p-n перехода на ток диффузии и ток дрейфа при отсутствии внешнего источника ЭДС?
4. Сколько валентных электронов должны иметь атомы донорной примеси?
5. Какие носители являются основными в различных областях транзисторов n-p-n?
6. Какова размерность параметра  $h_{22}$  в системе СИ?
7. Назовите основные материалы для изготовления полупроводниковых приборов?

8. Чем отличается включение в схему транзисторов типа р-n-p от транзисторов типа n-p-n?
9. Как изменится ток  $I_K$  в транзисторе, если эмиттерный переход включить в обратном направлении, сохранив величину питающих напряжений?
10. Что называют коэффициентом пульсаций?
11. Какое функциональное назначение аналоговых интегральных микросхем?
12. Какая архитектура обеспечивает более высокое быстродействие?
13. Какой режим обмена используется чаще всего?
14. Какой тип обмена обеспечивает более высокую скорость передачи информации?
15. Какая структура шин адреса и данных обеспечивает большее быстродействие?

## **МЕТОДИЧЕСКИЕ РЕКОМЕНДАЦИИ ПО ВЫПОЛНЕНИЮ КОНТРОЛЬНОЙ РАБОТЫ**

Первым этапом выполнения контрольной работы является изучение по учебникам и учебным пособиям теоретического материала тех разделов программы, которые включены в данное задание. Успешное выполнение контрольной работы может быть достигнуто в том случае, если обучающийся представляет себе цель выполнения данной работы, поэтому важным условием является тщательная подготовка к выполнению контрольной работы.

Контрольная работа выполняется в тетради, страницы которой нумеруются. На каждой странице тетради следует оставлять поля шириной 4 см, а в конце тетради - 2-3 свободные страницы для написания рецензии (заключения) преподавателя. Все дополнительные страницы должны быть в тетради приклеены или вшиты. Работа выполняется в ученической тетради в клетку темными чернилами (синими, черными, фиолетовыми) через строчку.

В связи с достаточно активным использованием студентами персональных компьютеров разрешается выполнять контрольную работу в печатном виде, однако ее оформление также должно соответствовать существующим стандартам.

Работа выполняется аккуратно на листе формата А4 стандартным 14-м шрифтом с полуторным интервалом. Используются шрифты Times New Roman. Вопросы и заголовки желательно выделять курсивом и жирным шрифтом, заглавными буквами. Границы полей: левое – 3 см, правое – 1,5 см, нижнее и верхнее – 2,0 см. Одна печатная страница должна вмещать 30...40 строк текста, а в строке должно быть 60...64 печатных знака, включая пробелы. Текст печатается черным или синим цветом.

В работе не должно быть помарок, перечеркиваний. Опечатки, описки и графические неточности исправляются подчисткой или закрашиванием белой краской и нанесением на том же месте исправленного изображения машинописным

способом, либо от руки чернилами или тушью того же цвета, что и исправляемый оригинал.

Все структурные элементы работы и главы ее основной части начинаются с новой страницы. Расстояние между разделами, подразделами и пунктами должно быть 4,5 интервала.

Абзацы в тексте начинают отступом, равным пяти печатным знакам.

После знаков препинания делается пробел, перед знаками препинания пробелов не делается. Перед знаком "тире" и после него делается пробел.

Знаки "дефис" и "перенос" пишутся без пробелов. Знаки "номер" (№) и "параграф" (§), а также единицы измерения от цифры отделяются пробелом. Знак градус (°) пишется с цифрой слитно, а градус Цельсия (°С) - отдельно. Знаки "номер", "параграф", "процент", "градус" во множественном числе не удваиваются и кавычками не заменяются.

Все страницы, формулы и таблицы нумеруются. Нумерация – сквозная (т.е. номер – один, два и т.д.). Нумерация страниц указывается без черточек в правом нижнем углу.

Работа должна быть выполнена аккуратно, четким, разборчивым почерком, в той же последовательности, в какой приведены вопросы домашнего задания. Перед каждым ответом на вопрос следует писать номер задания и его полную формулировку. Сокращения слов и подчеркивания в тексте не допускаются. Общий объем работы не должно превышать 24 страниц рукописного или 12 страниц машинописного текста.

Сокращение наименований и таблицы в задачах должны выполняться с учетом требований ЕСКД. При переносе таблиц следует повторить заголовок таблицы, указывая над ней «Продолжение таблицы» и ее номер. Единицы измерения указывать только в результирующих значениях.

В контрольной работе должны быть приведены условия задач, исходные данные и решения. Решение должно сопровождаться четкой постановкой вопроса (например, «Определяю ...»); указываться используемые в расчетах формулы с пояснением буквенных обозначений; выполненные расчеты и полученные результаты должны быть пояснены.

Вычисление абсолютных величин следует производить с точностью до первого десятичного знака (0,1), в процентах – до первого десятичного знака (0,1%); относительных величинах – до второго десятичного знака (0,01).

В конце работы приводится список использованной литературы, где сначала указываются нормативные документы (законы, указы, постановления, приказы, инструкции и т.д.), затем в алфавитном порядке – учебная литература и справочные пособия с указанием фамилии и инициалов автора, наименование источника, места и года его издания; затем ставится дата выполнения работы и подпись студента.



Титульный лист работы должен быть оформлен в соответствии с утвержденной формой, подписан, с указанием даты сдачи работы (см. образец)

На каждую контрольную работу преподаватель дает письменное заключение (рецензию) и выставляет оценки «зачтено» или «не зачтено». Не зачтенная работа возвращается студенту с подробной рецензией, содержащей рекомендации по устранению недостатков.

По получении проверенной контрольной работы студент должен внимательно ознакомиться с исправлениями на полях, прочитать заключение преподавателя, сделать работу над ошибками и повторить недостаточно усвоенный материал в соответствии с рекомендациями преподавателя. После этого студент выполняет работу повторно и отправляет вместе с первой на проверку.

Обучающиеся обязательно должны сдать контрольную работу на проверку не позднее, чем за 10 дней до экзамена или зачета. Без выполнения контрольной работы обучающийся не допускается до экзамена или зачета.

## ВОПРОСЫ И ЗАДАНИЯ К КОНТРОЛЬНЫМ РАБОТАМ .

### ТРЕБОВАНИЯ ПО ВЫБОРУ ВАРИАНТА КОНТРОЛЬНОЙ РАБОТЫ

Вопросы и задания контрольной работы определяются по предложенной таблице согласно присвоенного номера обучающемуся в списочном составе группы (вариант соответствует номеру в списочном составе группы).

Таблица выбора варианта

	Данные для работы № 1		Данные для работы № 2
	А	В	У
1	123	7145	00110111
2	231	6567	11100110
3	286	6012	10111010
4	331	5567	11111000
5	386	5012	00011111
6	441	4665	11010011
7	496	4600	01111010
8	542	4515	11001110
9	597	4450	11100101
10	652	4385	10111100
11	707	4321	10010111
12	174	6936	11100110
13	242	6456	11011100
14	297	5901	10001111
15	342	5456	11110001
16	397	4901	01101110
17	452	4652	11001101
18	507	4587	01110101
19	553	4502	11110001
20	608	4437	00111110
21	663	4372	10100111
22	192	6893	11101100
23	253	6345	10011101
24	308	5890	11001011
25	353	5345	01111001
26	408	4890	00101111
27	463	4639	11001101
28	518	4574	10111001
29	564	4489	00011111
30	619	4424	11101010

**Контрольная работа № 1.**  
**Задание № 1 Системы счисления**

1. Перевести заданные числа А и В из десятичной системы в двоичную, и шестнадцатиричную системы счисления.
2. Вычислить в двоичной системе счисления  $A+B$ ,  $A-B$ ,  $B-A$ ,  $-A-B$ , используя шестнадцатиразрядную сетку и представление отрицательных чисел в дополнительном коде. Результаты перевести в десятичную систему счисления.

Пример решения:

1. Перевод в различные системы счисления.

Исходные данные:  $A=1533$  и  $B=7374$ .

Перевод в двоичную систему:

$$1533/2=766/2=383/2=191/2=95/2=47/2=23/2=11/2=5/2=2/2=1/2=0$$

1 0 1 1 1 1 1 1 1 0 1 <Остатки:

Ответ:  $1533 = b1011111101$ .

$$7374/2=3687/2=1843/2=921/2=460/2=230/2=115/2=57/2=$$

0 1 1 1 0 0 1 1 <Остатки

$$=28/2=14/2=7/2=3/2=1/2=0$$

0 0 1 1 1 <Остатки:

Ответ:  $7347 = b1110011001110$

Перевод в шестнадцатиричную систему:

$$1533/16=95/16=5/16=0$$

Остатки: D F 5

Ответ:  $1533=h5FD$ .

$$7347/16=459/16=28/16=1/16=0$$

Остатки: 3 B C 1

Ответ:  $7347=h1CB3$ .

2. Сложение и вычитание двоичных чисел

$$1533 = b 00000101 11111101$$

$$+7347 = b 00011101 00010111$$

$$8880 \quad b 00100010 10110000$$

$$1533 = b 00000101 11111101$$

$$- 7347 = b 11100011 01001101$$

$$-5814 = b 11101001 01001010$$

$$- 1533 = b 11111010 00000011$$

$$+ 7347 = b 00011100 10110011$$

$$6014 = b 00010111 01111110$$

$$- 1533 = b 11111010 00000011$$

$$- 7347 = b 11100011 01001101$$

- 8880 = б 11011101 01010000

## Контрольная работа № 2 Синтез комбинационных схем

1. В последнюю строку таблицы истинности (табл. 2) вписать заданное восьмиразрядное двоичное число Y. Представить логическую функцию, заданную таблицей истинности, в дизъюнктивной совершенной нормальной форме и в виде карты Карно.

Таблица 2

Таблица истинности логической функции

<b>A</b>	<b>0</b>	<b>0</b>	<b>0</b>	<b>0</b>	<b>1</b>	<b>1</b>	<b>1</b>	<b>1</b>
<b>B</b>	<b>0</b>	<b>0</b>	<b>1</b>	<b>1</b>	<b>0</b>	<b>0</b>	<b>1</b>	<b>1</b>
<b>C</b>	<b>0</b>	<b>1</b>	<b>0</b>	<b>1</b>	<b>0</b>	<b>1</b>	<b>0</b>	<b>1</b>
<b>Y</b>								

2. Используя карту Карно минимизировать рассматриваемую логическую функцию.
3. Построить схему, реализующую заданную функцию на наборе логических элементов И (AND), ИЛИ (OR), НЕ (NOT).
4. Построить схему, реализующую заданную функцию на наборе логических элементов И-НЕ (NAND).

Пример решения

1. Задано Y= 00110101.

Таблица истинности логической функции

<b>A</b>	<b>0</b>	<b>0</b>	<b>0</b>	<b>0</b>	<b>1</b>	<b>1</b>	<b>1</b>	<b>1</b>
<b>B</b>	<b>0</b>	<b>0</b>	<b>1</b>	<b>1</b>	<b>0</b>	<b>0</b>	<b>1</b>	<b>1</b>
<b>C</b>	<b>0</b>	<b>1</b>	<b>0</b>	<b>1</b>	<b>0</b>	<b>1</b>	<b>0</b>	<b>1</b>
<b>Y</b>	<b>0</b>	<b>0</b>	<b>1</b>	<b>1</b>	<b>0</b>	<b>1</b>	<b>0</b>	<b>1</b>

AB				
C	00	01	11	10
0	0	1	0	0
1	0	1	1	1

Рис. 1. Карта Карно

Запись логической функции в совершенной дизъюнктивной нормальной форме:

$$Y = \overline{A}\overline{B}\overline{C} \vee \overline{A}B\overline{C} \vee \overline{A}BC \vee A\overline{B}C$$

Запись логической функции в виде карты Карно:

2. Минимизация логической функции.

На карте Карно выделяем две группы единиц, расположенных в соседних клетках.

(рис. 2).

		AB		
		00	01	10
C	0	0	1	0
	1	0	1	1

Рис. 2. Минимизация логической функции

Ответ: Минимизированная логическая функция имеет вид:

$$Y = \bar{A}\bar{B} \vee AC$$

3. Схема на элементах И, ИЛИ, НЕ.

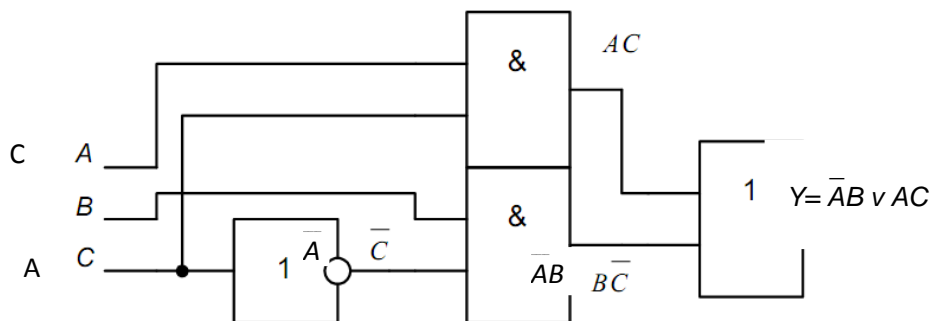


Рис. 3. Схема на элементах И, ИЛИ, НЕ

### ВОПРОСЫ И ЗАДАНИЯ К КОНТРОЛЬНЫМ РАБОТАМ.

1. Что изучает цифровая электроника?
2. Перечислите основные режимы работы транзисторов.
3. Почему процесс усиления по току не осуществляется в схеме включения транзистора с общей базой?
4. Объясните принцип работы полевого транзистора с р-п переходом и МДП-транзистора.
5. Укажите основные отличия полевых транзисторов от биполярных.
6. Изобразите и поясните статические стоковые характеристики полевых транзисторов.
7. Для каких целей применяются стабилизаторы напряжения?

8. Что является элементной базой микроэлектроники?
9. Приведите классификацию интегральных микросхем по функциональному назначению.
10. Объясните назначение триггера, счетчика, регистра.
11. Что характеризует степень интеграции микросхемы?
12. Охарактеризуйте работу многоэмиттерного транзистора.
13. С чем связана функциональная сложность больших интегральных схем (БИС)?
14. Запишите условное графическое обозначение, логическое уравнение и таблицу истинности логического элемента ИЛИ-НЕ.
15. Запишите условное графическое обозначение, логическое уравнение и таблицу истинности логического элемента И-НЕ.
16. Можно ли соединять между собой два (или более) выхода логических элементов?
17. Как работает счётчик импульсов?
18. От чего зависит количество триггеров в счётчике?
19. Перечислите и охарактеризуйте основные узлы ЭВМ.
20. Какие устройства относятся к периферийным устройствам?
21. Приведите примеры и объясните формы представления чисел (для примера взять число 178).
22. Перечислите основные характеристики микропроцессоров.
23. Объясните назначение регистра общего назначения и регистра аккумулятора.
24. Какой режим называют мультиплексным?
25. Объясните назначение программного обеспечения микропроцессоров.

### **КОНТРОЛЬНЫЙ ТЕСТ.**

**Вопрос 1. Какой из приведенных униполярных транзисторов закрывается сразу после отключения питающего напряжения ?**

Варианты ответа:

- а) с управляющим р-п переходом;
- б) МДП структуры с индуцированным каналом;
- в) МДП структуры с встроенным каналом.

**Вопрос 2. Какие из перечисленных характеристик цифровых интегральных схем относятся к статическим характеристикам?**

Варианты ответа:

- а) передаточные характеристики;
- б) амплитудно-временные характеристики;
- в) формирующие характеристики.

**Вопрос 3. Какое число в двоичной системе счисления будет иметь вид 10110010?**

Варианты ответа:

- а) 245;
- б) 178;
- в) 98.

**Вопрос 4. Пленочные ИМС, представляющие собой изолирующую основу, на поверхности которой все элементы и межсоединения сформированы в виде послойно нанесенных пленок, содержат:**

Варианты ответов:

- а) только пассивные элементы;
- б) только активные элементы;
- в) и пассивные, и активные элементы

## ВОПРОСЫ ДЛЯ ПОДГОТОВКИ К ЭКЗАМЕНУ

1. Какие носители являются основными в различных областях транзисторов p-n-p?
2. Что происходит с запиорным слоем при смещении перехода в прямом направлении?
3. Какое влияние оказывает возникновение потенциального барьера p-n перехода на ток диффузии и ток дрейфа при отсутствии внешнего источника ЭДС?
4. Сколько валентных электронов должны иметь атомы донорной примеси?
5. Какие носители являются основными в различных областях транзисторов n-p-n?
6. Какова размерность параметра  $h_{22}$  в системе СИ?
7. Назовите основные материалы для изготовления полупроводниковых приборов?
8. Чем отличается включение в схему транзисторов типа p-n-p от транзисторов типа n-p-n?
9. Как изменится ток  $I_K$  в транзисторе, если эмиттерный переход включить в обратном направлении, сохранив величину питающих напряжений?
10. В каких единицах должны быть выражены величины  $I_0$ ,  $U_0$ ,  $C_0$  при расчёте коэффициента пульсаций по формуле  $\rho_0 = (300 I_0) / (U_0 C_0)$
11. Как необходимо изменить величину  $L$  и  $C$  в фильтре, чтобы величина пульсаций уменьшилась?
12. Сложный выпрямитель содержит следующие блоки: трансформатор, диодный преобразователь, сглаживающий фильтр, стабилизатор постоянного напряжения, систему управления вентилями. Сколько блоков может содержать самый простой выпрямитель?
13. Для какой цели в параметрических стабилизаторах применяется последовательное соединение стабилитронов?
14. Чем объяснить уменьшение напряжения на выходе выпрямителя при увеличении тока в нагрузке?
15. Как изменится  $U_{вых}$  и  $I_{вых}$  выпрямителя, если увеличить  $R_H$ ?
16. Как необходимо изменить величину  $L$  и  $C$  в фильтре, чтобы величина пульсаций уменьшилась?
17. Что называют коэффициентом пульсаций?
18. Какие основные логические операции, реализованные на микросхемах, используются наиболее часто?
19. Какие свойства присущи цифровым схемам?
20. Какие поданы сигналы на инверсных входах асинхронного RS триггера, если на его выходах  $\bar{Q} = 0$ ,  $Q = 1$ ?



21. Что будет на выходе TTL элемента 2И-НЕ, если на один из входов подан сигнал х, а другой вход - свободный?
22. Какое функциональное назначение аналоговых интегральных микросхем?
23. Чем определяется степень интеграции микросхем?
24. Как обозначается операция дизъюнкция?
25. Какие схемно-технологические варианты интегральных схем построены на основе полевых транзисторов?
26. Чем осуществляется изменение состояния асинхронных триггеров?
27. Что такое коэффициент разветвления по выходу?
28. Какие свойства присущи цифровым схемам?
29. Какой режим обмена предполагает отключение процессора?
30. Микропроцессорная система какого типа не обеспечивает управление внешними устройствами?
31. Разрядность какой шины прямо определяет быстродействие микропроцессорной системы?
32. Какой режим обмена обеспечивает наибольшую скорость передачи информации?
33. Какая архитектура обеспечивает более высокое быстродействие?
34. Какой режим обмена используется чаще всего?
35. Какой тип обмена обеспечивает более высокую скорость передачи информации?
36. Какая структура шин адреса и данных обеспечивает большее быстродействие?

## **СПИСОК ЛИТЕРАТУРЫ**

### **Основные источники:**

1. Берикашвили В.Ш., Электронная техника [Текст]: Учебное пособие для студентов среднего проф. образования / В.Ш. Берикашвили, А.К. Черепанов — 5-е изд. перераб. - М.: Издательский центр «Академия», 2009. – 336 с.

2. Горшков Б.С., Электронная техника [Текст]: Учебное пособие для сред проф. образования / Б.С. Горшков, А.Б. Горшков — 3-е изд., стер. - М.: Издательский центр «Академия», 2011. – 364 с.

### **Дополнительные источники:**

1. Москатов Е. А. Основы электронной техники [Текст]: Учебное пособие / Е. А. Москатов. — Ростов н/Д: Феникс, 2010. — 378 с.
2. Акимова Г.Н. Электронная техника [Текст]: Учебное пособие / Г.Н. Акимова - М.: Маршрут, 2009. – 34 с.
3. Бодиловский В.Г. Электронные приборы и усилители на железнодорожном транспорте [Текст]: Учебное пособие / В.Г. Бодиловский - М.: Транспорт, 1995. – 226с.

4. Жеребцов И.П. Основы электроники [Текст]: Учебное пособие / И.П. Жеребцов - Л.: Энергоатомиздат, 1989. – 703с.
5. Калабеков Б.А. Цифровые устройства и микропроцессорные системы [Текст]: Б.А. Калабеков - М.: Горячая линия — Телеком, 2000. – 164с.
6. Лачин В.И. Электроника [Текст]: / В.И. Лачин, Н.С. Савёлов — 4-е изд. - Ростов н/Д.: Изд-во «Феникс», 2004. – 389с.
7. Либерман Ф.Я. Электроника на железнодорожном транспорте [Текст]: Учебное пособие /Ф.Я. Либерман - М.: Транспорт, 1997. – 304с
8. Мизерная З.А. Электронная техника [Текст]: Учебное пособие / З.А. Мизерная - М.: Маршрут, 2006. – 386с.
9. Касаткин А.С. Электротехника [Текст]: учеб. для вузов / А.С. Касаткин, М.В. Немцов. - 11-е изд., стер.; - М. : Академия, 2007. - 539 с.
10. Касаткин А.С. Электротехника [Текст]: учеб. для вузов / А.С. Касаткин, М.В. Немцов. - 9-е изд., стер. ; - М. : Academia, 2005. - 639 с.
11. Немцов М.В. Электротехника [Текст] : учеб. пособие для сред. учеб. заведений / М.В. Немцов, И.И. Светлакова. - Ростов н/Д : Феникс, 2004. - 572 с.
12. Григораш О.В. Электротехника и электроника [Текст]: учеб. для вузов / О.В. Григораш, Г.А. Султанов, Д.А. Нормов. - Ростов н/Д : Феникс, 2008. - 462 с
13. Лоторейчук Е.А. Теоретические основы электротехники [Текст]: учеб. для студ. учреждений сред. проф. образования / Е.А. Лоторейчук. - М. : Форум: Инфра-М, 2008. - 316 с.
14. Федорченко А. А. Электротехника с основами электроники [Текст]: учеб. для учащ. проф. училищ, лицеев и студ. колледжей / А. А. Федорченко, Ю. Г. Синдеев. - 2-е изд. - М. : Дашков и К°, 2010. - 415 с.
15. Катаенко Ю. К. Электротехника [Текст]: учеб. пособие / Ю. К. Катаенко. - М. : Дашков и К° ; Ростов н/Д : Академцентр, 2010. - 287 с.
16. Москаленко В.В. Электрический привод [Текст]: Учеб. пособие для сред. проф. образования / В.В. Москаленко. - М. : Мастерство, 2000. - 366 с.
17. Савилов Г.В. Электротехника и электроника [Текст]: курс лекций / Г.В. Савилов. - М. : Дашков и К°, 2009. - 322 с.
18. Синдеев Ю. Г. Электротехника с основами электроники [Текст] : учеб. пособие для проф. училищ, лицеев и колледжей / Ю. Г. Синдеев. - Изд. 12-е, доп. и перераб. ; - Ростов н/Д : Феникс, 2010. - 407 с.

### **Интернет-ресурсы:**

1. «Электроника-инфо» // Форма доступа: [electronica.nsys.by/pages](http://electronica.nsys.by/pages)
2. «Электро» – журнал.// Форма доступа: [www.elektro.elekrtozavod.ru](http://www.elektro.elekrtozavod.ru)