

ФЕДЕРАЛЬНОЕ АГЕНТСТВО ЖЕЛЕЗНОДОРОЖНОГО ТРАНСПОРТА  
Улан-Удэнский колледж железнодорожного транспорта -  
филиал Федерального государственного бюджетного образовательного учреждения  
высшего образования «Иркутский государственный университет путей сообщения»  
(УУКЖТ ИрГУПС)

**ФОНД ОЦЕНОЧНЫХ СРЕДСТВ ПО  
ДИСЦИПЛИНЕ**

**ОП.12. ОБЩИЙ КУРС ЖЕЛЕЗНЫХ ДОРОГ**

программы подготовки специалистов среднего звена ППССЗ  
по специальности СПО

**13.02.07 Электроснабжение (по отраслям)**

*Базовая подготовка  
среднего профессионального образования*

*Очная форма обучения на базе  
основного общего образования / среднего общего образования*

*Заочная форма обучения на базе среднего общего образования*

Улан-Удэ – 2022

Электронный документ выгружен из ЕИС ФГБОУ ВО ИрГУПС и соответствует оригиналу

Подписант ФГБОУ ВО ИрГУПС Трофимов Ю.А.

00a73c5b7b623a969ccad43a81ab346d50 с 08.12.2022 14:32 по 02.03.2024 14:32 GMT+03:00

Подпись соответствует файлу документа



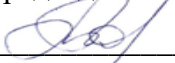
Фонд оценочных средств разработан на основе рабочей учебной программы дисциплины ОП.12 Общий курс железных дорог специальности 13.02.07 Электроснабжение (по отраслям).

РАССМОТРЕНО

ЦМК специальности 13.02.07

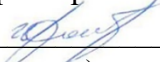
протокол №11 от 15.04 2022 г.

Председатель ЦМК

  
\_\_\_\_\_  
(подпись) М.А. Тюпова  
(И.О.Ф)

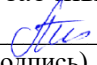
СОГЛАСОВАНО

Зам. директора колледжа по УВР

  
\_\_\_\_\_  
(подпись) О.Н. Иванова  
(И.О.Ф)

« 09 » 06 2022 г.

Зав. заочным отделением

  
\_\_\_\_\_  
(подпись) А.В. Шелканова  
(И.О.Ф)

« 09 » 06 2022 г.

Разработчик:

*Аверина А.В.*, преподаватель УУКЖТ филиала ИрГУПС

## Содержание

	Стр.
1. Паспорт фонда оценочных средств	4
1.1 Область применения	4
1.2 Результаты освоения дисциплины, подлежащие контролю	4
1.3 Система контроля и оценки освоения программы дисциплины	8
1.3.1 Формы промежуточной аттестации по ППССЗ при освоении программы дисциплины	8
1.3.2 Организация контроля и оценки освоения программы дисциплины	8
2. Фонд оценочных средств для оценки уровня освоения умений и знаний по дисциплине	11
2.1 Материалы текущего контроля успеваемости	11
2.2 Материалы промежуточной аттестации	60

# 1. Паспорт фонда оценочных средств

## 1.1 Область применения

Фонд оценочных средств предназначен для проверки результатов освоения дисциплины ОП.12. Общий курс железных дорог программы подготовки специалистов среднего звена (ППССЗ) по специальности 13.02.07 Электроснабжение (по отраслям).

ФОС включает контрольные материалы для проведения текущего контроля успеваемости, промежуточной аттестации в форме дифференцированного зачета. Итогом дифференцированного зачета является оценка в баллах: 5 – отлично; 4 – хорошо; 3 – удовлетворительно; 2 – неудовлетворительно.

ФОС позволяет оценивать уровень освоения знаний и умений по дисциплине.

## 1.2 Результаты освоения дисциплины, подлежащие контролю

В результате контроля и оценки по дисциплине осуществляется комплексная проверка следующих знаний и умений по показателям:

Таблица 1

Результаты обучения	Показатели оценки результата	Формируемые общие и профессиональные компетенции
<b>Уметь:</b>		
У1- классифицировать организационную структуру управления на железнодорожном транспорте;	правильное классифицирование организационной структуры управления на железнодорожном транспорте;	ОК01-ОК09 ПК 1.2
У2- классифицировать технические средства и устройства железнодорожного транспорта;	правильное классифицирование технических средств и устройств железнодорожного транспорта;	ОК01-ОК09 ПК 2.1
<b>Знать:</b>		
З1 - организационную структуру, основные сооружения и устройства и систему взаимодействия подразделений железнодорожного транспорта;	Правильная формулировка организационной структуры, основных сооружений и устройств и системы взаимодействия подразделений железнодорожного транспорта.	ОК01-ОК09 ПК 1.2 ПК2.1

### 1.3 Система контроля и оценки освоения программы дисциплины

#### 1.3.1 Формы промежуточной аттестации по ППСЗ при освоении программы дисциплины

Таблица 2

Наименование дисциплины	Семестр на базе		Формы промежуточной аттестации
	основного общего образования	среднего общего образования	
Общий курс железных дорог	4	2	Дифференцированный зачет

#### 1.3.2 Организация контроля и оценки освоения программы дисциплины

Основными формами проведения текущего контроля знаний на занятиях являются: устный и письменный опросы, тестирование, выполнение и защита практических работ, выполнение контрольной работы; промежуточной аттестации - дифференцированный зачет.

Таблица 3

Раздел/тема дисциплины (ПМ)	Текущий контроль успеваемости		Промежуточная аттестация	
	Формы контроля	Проверяемые У, З, ОК, ПК	Формы контроля	Проверяемые У, З, ОК, ПК
Раздел I Управление железнодорожным транспортом России			Дифференцированный зачет	ОК01-ОК09 ПК 1.2 ПК2.1
Тема 1.1 Управление железнодорожным транспортом	Устный опрос выполнение практической работы 1, 2	У1, З1, ОК01-ОК09		
Тема 1.2 Правила технической эксплуатации железных дорог Российской Федерации (ПТЭ)	Устный опрос	У1, З1, ОК01-ОК09		
Раздел II Инфраструктура железнодорожного транспорта				
Тема 2.1. Путь и путевое хозяйство	Устный опрос	У1, З1, ОК01 ОК03		
Тема 2.2. Локомотивное и вагонное хозяйство	Устный опрос,	У1, З1, ОК01 ОК03 ПК1.2		
Тема 2.3 Управление перевозками	Устный опрос	У1, З1, ОК01 ОК03		
Тема 2.4	Устный опрос,	У1, З1, ОК01 ОК03		

Сигнализация централизация и блокировка		ПК1.2		
Раздел III Тяговые и нетяговые потребители электрической энергии и их электроснабжение				
Тема 3.1 Потребители электрической энергии связь	Устный опрос	У2, 31, ОК03 ОК04 ОК09 ПК1.2 ПК2.1		
Тема 3.2 Тяговое электроснабжение	Устный опрос	У2, 31, ОК03 ОК04 ОК09 ПК1.2 ПК2.1		
Тема 3.3 Тяговые подстанции	Устный опрос выполнение практической работы 3-5	У2, 31, ОК03 ОК04 ОК09 ПК1.2 ПК2.1		
Тема 3.4 Контактная сеть	Устный опрос выполнение практической работы 6-8	У2, 31, ОК03 ОК04 ОК09 ПК1.2 ПК2.1		
Тема 3.5. Диспетчерское управление хозяйством электроснабжения	Устный опрос	У2, 31, ОК03 ОК04 ОК09 ПК1.2 ПК2.1		

Дифференцированный зачет проводится в сроки, установленные учебным планом, и определяемые календарным учебным графиком образовательного процесса, в форме зачетной контрольной работы. Распределение проверяемых результатов обучения по дисциплине по видам контроля приводится в сводной таблице.

Таблица 4- Сводная таблица по дисциплине

Результаты обучения по дисциплине		Текущий и рубежный контроль					Промежуточная аттестация
		Устный опрос	Тестирование	Письм. опрос	Защита практ. работ	Контрольные работы	Диф. Зачет
Уметь	У1	+			+	+	+
	У2	+	+				+
Знать	З1	+	+	+	+	+	+

## 2. Фонд оценочных средств для оценки уровня освоения умений и знаний по дисциплине

### 2.1 Материалы текущего контроля успеваемости

В материалы текущего контроля входят: входной контроль, тесты, практические работы, письменные задания.

#### Входной контроль (2 варианта):

Время выполнения- 15 мин.

Критерии оценки:

- «отлично» - 12 - 11 правильных ответов;
- «хорошо» - 9 - 10 правильных ответов;
- «удовлетворительно» - 8 правильных ответов;
- «неудовлетворительно» - 7 и менее правильных ответов.

Ответьте на вопросы:

1. Расшифруйте аббревиатуру ОАО «РЖД».
2. Кто является президентом компании ОАО «РЖД»?
3. Чем занимается персонал компании ОАО «РЖД»?
4. Перечислите виды транспорта.
5. Для чего служат шпалы на железнодорожных путях?
6. Для чего служат рельсы на железнодорожных путях?
7. Из каких материалов выполняются шпалы?
8. Из каких материалов изготавливаются опоры, используемые на железнодорожном транспорте?
9. Укажите, какие типы вагонов используются для перевозки пассажиров.
10. Назовите самую крупнейшую железнодорожную магистраль, находящуюся на территории Восточной Сибири.
11. На каком роде тока электрифицирована Восточно - Сибирская железная дорога?
12. Для чего нужны светофоры на железной дороге?

Ответы:

1. Открытое акционерное общество «Российские железные дороги».
2. Президент Белозеров О.В.
3. Перевозки пассажирские и грузовые.
4. Железнодорожный, автомобильный, воздушный, речной, морской, трубопроводный.
5. Шпалы служат для неизменного расположения рельсовых нитей, для распределения нагрузки от веса поезда.

6. Рельсы служат для направления движения колес подвижного состава.
7. Шпалы выполняются деревянные и железобетонные.
8. Железобетонные, металлические.
9. Купейные, плацкартные, общие.
10. ВСЖД.
11. Переменный.
12. Светофоры на железной дороге необходимы для подачи сигнала в любое время суток для машиниста подвижного состава и для обеспечения безопасности движения поездов.

**Письменный опрос по разделу I «Характеристика отрасли» главам 1  
«Значение железнодорожного транспорта» и 2 «Структурная реформа  
на железнодорожном транспорте» (2 варианта)**

Форма: письменный опрос

Время выполнения- 30 мин.

Критерии оценки:

«отлично» - 12 - 11 правильных ответов;

«хорошо» - 9 - 10 правильных ответов;

«удовлетворительно» - 8 правильных ответов;

«неудовлетворительно» - 7 и менее правильных ответов.

1. Дайте определение железнодорожному транспорту.
2. Перечислите основные законы, действующие на железнодорожном транспорте.
3. Кто является перевозчиком на железнодорожном транспорте?
4. Что устанавливает руководящая инструкция на железнодорожном транспорте «Правила технической эксплуатации» ?
5. Дайте определение естественной монополии.
6. Дайте определение владельцу инфраструктуры.
7. Опишите федеральный закон «Об особенностях управления и распоряжения имуществом железнодорожного транспорта».
8. Что устанавливает руководящая инструкция на железнодорожном транспорте «Инструкция по сигнализации»?
9. Перечислите цели структурной реформы на железнодорожном транспорте.



10. Перечислите, сколько железных дорог находится в границах РФ.
11. Опишите федеральный закон «О естественных монополиях».
12. Во сколько этапов проводится реформирование железнодорожного транспорта? Перечислите эти этапы.

Ответы:

1. Железнодорожный транспорт – это многоотраслевое хозяйство, представляющее собой огромный по протяженности конвейер, бесперебойная и безаварийная работа которого зависит от функционирования каждой из его составных частей.
2. ФЗ «О внесении изменения и дополнений в Федеральный закон «О естественных монополиях», «О железнодорожном транспорте в РФ», «Устав железнодорожного транспорта РФ», «Об особенностях управления и распоряжения имуществом железнодорожного транспорта».
3. Перевозчиком на железнодорожном транспорте является любое юридическое лицо или индивидуальный предприниматель, принявший на себя по договору перевозки железнодорожным транспортом общего пользования обязанность доставить пассажира, груз, багаж или грузобагаж из пункта отправления в пункт назначения и имеющий лицензию на осуществление этого вида деятельности.
4. «ПТЭ» устанавливают: основные положения и порядок работы железных дорог и работников железнодорожного транспорта, основные размеры, нормы содержания важнейших сооружений, устройств и подвижного состава и требования, предъявляемые к ним, систему организации движения поездов и принципы сигнализации.
5. Естественная монополия – это состояние рынка товаров (услуг), при котором общие издержки производства будут меньше, если на рынке работает один хозяин.
6. Владелец инфраструктуры – юридическое лицо или индивидуальный предприниматель, имеющий инфраструктуру на праве собственности или ином праве и оказывающий услуги по ее использованию на основании лицензии и договора.
7. Федеральный закон «Об особенностях управления и распоряжения имуществом железнодорожного транспорта» устанавливает организационно-правовые особенности приватизации имущества на федеральном железнодорожном транспорте. Закон закрепляет принцип сохранения единства и централизованного управления производственной инфраструктурой железнодорожного транспорта, которая может находиться только в собственности ОАО «РЖД» или в федеральной собственности. Дополнительной гарантией стабильности работы железнодорожного

транспорта является установленный закон запрет на продажу, а также залог акций ОАО «РЖД».

8. Руководящая инструкция на железнодорожном транспорте «Инструкция по сигнализации» устанавливает систему видимых и звуковых сигналов для передачи приказов и указаний, относящихся к движению поездов и маневровой работе, а также типы сигнальных приборов, с помощью которых эти сигналы подаются.

9. Цели структурной реформы: повышение устойчивости работы железнодорожного транспорта, его доступности, безопасности; формирование единой гармоничной транспортной системы страны; снижение совокупных народно-хозяйственных затрат на перевозки грузов железнодорожным транспортом; удовлетворение растущего спроса на услуги, предоставляемые железнодорожным транспортом.

10. В границах РФ находится 16 железных дорог: Октябрьская, Калининградская, Северная, Юго-Восточная, Горьковская, Куйбышевская, Северо-Кавказская, Приволжская, Свердловская, Южно-Уральская, Западно-Сибирская, Красноярская, Восточно-Сибирская, Забайкальская, Дальневосточная, Сахалинская.

11. Федеральный закон «О естественных монополиях» устанавливает тарифы, сборы и платы, связанные с выполнением работ (услуг) в местах как общего, так и необщего пользования.

12. Реформирование железнодорожного транспорта проводится в три этапа: Первый (2001-2002 гг.) – является нормативно-законодательным для проведения основных преобразований на последующих этапах; Второй (2003-2005 гг.) – проводятся структурные преобразования, создающие условия для достижения основных целей реформы; Третий (2006-2010 гг.) – осуществление заключительных преобразований и достижение цели.

### **Тест, «Нижнее строение пути» и «Верхнее строение пути» (2 варианта)**

Форма: тестирование

Время выполнения- 7 минут.

Критерии оценки:

«отлично» - 5 правильных ответов;

«хорошо» - 4 правильных ответов;

«удовлетворительно» - 3 правильных ответов;

«неудовлетворительно» - 2 и менее правильных ответов.

## Вариант 1

1. Что из ниже перечисленного относится к нижнему строению пути?
  1. Выемки, насыпи, полувыемки, полунасыпи и искусственные сооружения;
  2. Тоннели, балласт, земляное полотно;
  3. Балласт, рельсы, шпалы, стрелочные переводы;
  
2. Какая стандартная длина деревянных шпал?
  1. 3750 мм;
  2. 2750 мм;
  3. 1500 мм.
  
3. С помощью каких скреплений соединяют рельсы со шпалами?
  1. Промежуточных;
  2. Стыковых.
  
4. Дайте определение стрелочному переводу.
  1. Устройство железнодорожного пути, предназначенное для перевода подвижного состава с одного пути на другой;
  2. Устройство, предназначенное для соединения рельсов между собой и обеспечения плавности хода подвижного состава;
  3. Устройство, предназначенное для подвески контактных проводов КС.
  
5. Балластный слой служит:
  1. Для не равномерной передачи давления от шпал на поверхность земляного полотна;
  2. Для равномерной передачи давления от шпал на поверхность земляного полотна;
  3. Для плавности движения локомотива.

## Вариант 2

1. Для чего служат рельсы?
  1. Для того чтоб принимать нагрузку от подвижного состав;
  2. Для того чтоб направлять подвижной состав строго по его пути;
  3. Все варианты верны.
  
2. К какому строению пути относятся мосты, трубы, тоннели, подпорные стены, галереи?
  1. К нижнему строению пути;
  2. К верхнему строению пути.
  
3. Что является основным материалом земляного полотна?

1. Песок;
2. Щебень;
3. Грунт.
4. Бровка это -
  1. Линия пересечения основной площади с откосом;
  2. Полоса земли от подошвы до откоса;
  3. То, на что укладывают рельсы.
5. Дренаж это -
  1. Это яма для скопления воды;
  2. Это траншея, заполненная дренажным материалом, глина, песок, галька, в нижней части установлен дренаж;
  3. Это линия пересечения основания с откосом.

#### Ответы

Вопросы	1	2	3	4	5
Вариант 1	1	2	1	1	2
Вариант 2	3	1	3	1	2

*Материал по выполнению практических работ* изложен в методическом пособии «Практические работы». Методическое пособие рассчитано на выполнение 8 практических работ по основным темам рабочей учебной программы дисциплины. Материал состоит из задания, кратких теоретических сведений, порядка выполнения работы и контрольных вопросов. Требования к оформлению отчета и проверяемые знания, и умения указаны в пособии.

Итогом выполнения практической работы является защита отчета в баллах: 5 «отлично», 4 «хорошо», 3 «удовлетворительно», 2 «неудовлетворительно».

Критерии оценки результата:

- «отлично» - теоретическое содержание практической работы освоено полностью, необходимые практические навыки работы с освоенным материалом сформированы, практические задания выполнены без ошибок;

- «хорошо» - теоретическое содержание практической работы освоено полностью, необходимые практические навыки работы с освоенным

материалом в основном сформированы, практические задания выполнены, некоторые из выполненных заданий содержат незначительные ошибки;

- «удовлетворительно» - теоретическое содержание практической работы освоено частично, но пробелы не носят систематического характера, необходимые практические навыки работы с освоенным материалом в основном сформированы, большинство, предусмотренных практической работой заданий выполнено, некоторые виды заданий выполнены с ошибками;

- «неудовлетворительно» - теоретическое содержание практической работы не освоено, необходимые практические навыки работы не сформированы, большинство, предусмотренных практической работой заданий не выполнено. Пример практической работы приведен ниже.

#### **Практическая работа 4**

**Тема:** Схемы внешнего электроснабжения

**Цель:** Изучить понятие схемы внешнего электроснабжения, их характеристики и применение в железнодорожной энергетике.

#### **Рекомендуемая литература**

1. Сазыкин, Г. В. Общий курс железных дорог : учебное пособие для среднего профессионального образования / Г. В. Сазыкин. — Москва : Издательство Юрайт, 2022. — 231 с. — (Профессиональное образование). — ISBN 978-5-534-15002-5. — Текст : электронный // Образовательная платформа Юрайт [сайт]. — URL: <https://urait.ru/bcode/520365>

#### **Краткие теоретические сведения**

Система электроснабжения электрифицированной железнодорожной дороги состоит из

- внешней части системы электроснабжения, включающей в себя устройства выработки, распределения и передачи электрической энергии до тяговых подстанций (исключительно);

- тяговой части системы электроснабжения, состоящей из тяговых подстанций линейных устройств и тяговой сети.

Питание электрифицированного участка железной дороги осуществляется от энергосистемы конкретного региона. Принципиальная схема электроснабжения электрифицированной железной дороги показана на рис. 1.3.

Внешняя система электроснабжения (I) включает в себя электрическую станцию 1, трансформаторную подстанцию 2, линию электропередачи 3. Тяговая система электроснабжения (II) содержит тяговую подстанцию 4, питающие фидеры 5, отсасывающий фидер 6, контактную сеть 7 и тяговый рельс 9 (см. рис. 1.3), а также линейные устройства.

Электроснабжение железных дорог осуществляется по линиям 35, 110, 220 кВ, 50 Гц. Система тягового электроснабжения может быть как постоянного, так и переменного тока.

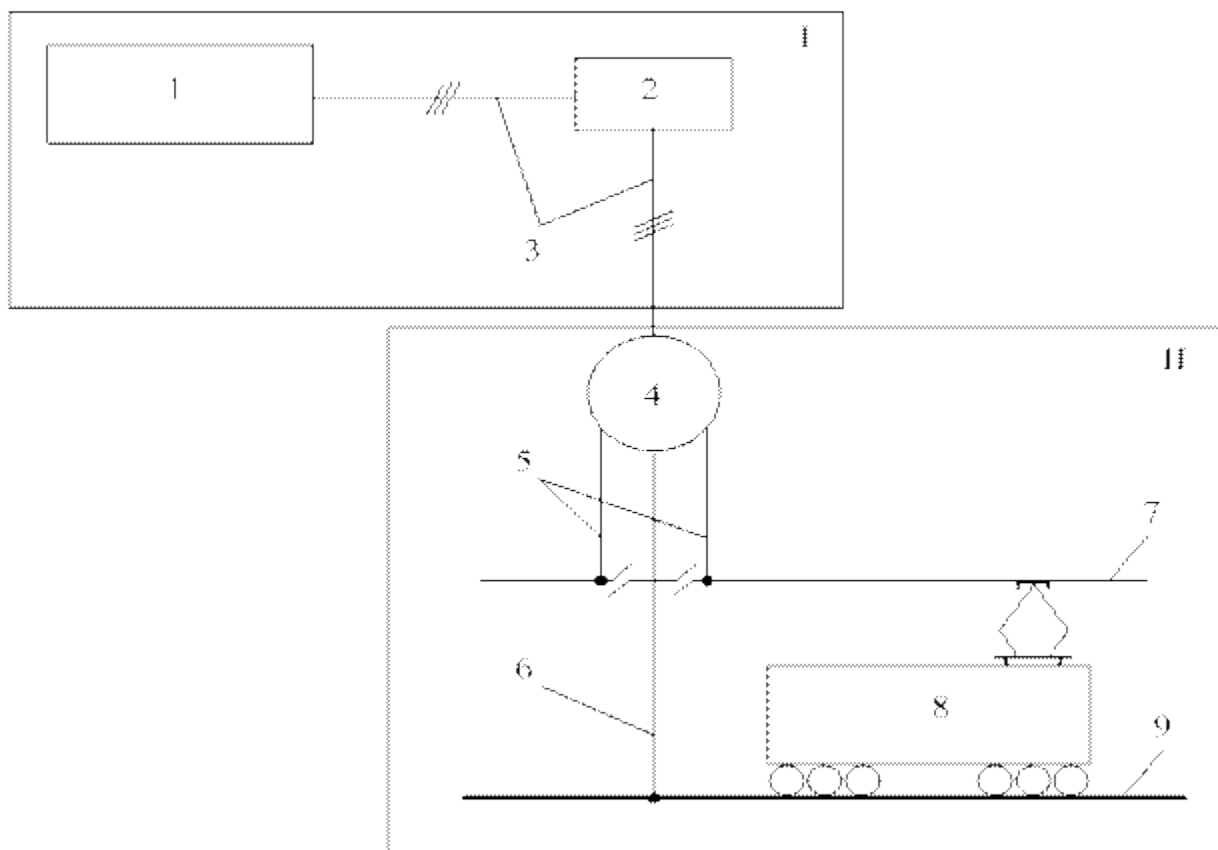


Рис. 3. Принципиальная схема электроснабжения электрифицированной железной дороги: 1 – районная электрическая станция; 2 – повышающая трансформаторная подстанция; 3 – трехфазная линия электропередачи; 4 – тяговая подстанция; 5 – питающая линия (фидер); 6 –

отсасывающая линия (фидер); 7 – контактная сеть; 8 – электрический локомотив; 9 – рельсы

Основным элементом системы тягового электроснабжения является тяговая подстанция, которая представляет собой разновидность электрической трансформаторной подстанции и предназначена для получения, преобразования и передачи в контактную сеть, а также нетяговым потребителям электрической энергии.

По способу присоединения к системе внешнего электроснабжения тяговые подстанции подразделяются на опорные, промежуточные и концевые (тупиковые). Промежуточные в свою очередь делятся на проходные (транзитные) и ответвительные (отпаечные).

Схема питания тяговых подстанций от ЛЭП показана на рис. 1.

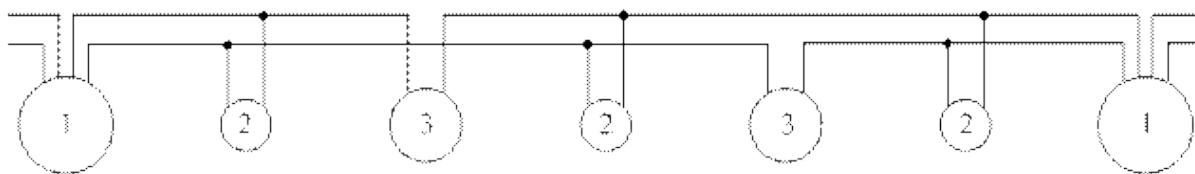


Рис 1. Схема двустороннего питания тяговых подстанций от двухцепной линии электропередач

В общем случае схема питания тяговых подстанций зависит от конфигурации районной сети, резерва мощности электрических станций и подстанций, возможности их расширения и др. Во всех случаях для большей надежности стремятся иметь схему двустороннего питания тяговых подстанций (см. рис. 1.8). На рис. 1.8. обозначено: 1 – опорная тяговая подстанция (не менее трех вводов высоковольтных линий). Оснащается комплексом высоковольтных коммутационных аппаратов и устройств автоматической защиты от повреждений; 2 – промежуточная отпаечная подстанция. Высоковольтные выключатели не устанавливаются, за счет чего удешевляется система электроснабжения; 3 – промежуточная транзитная подстанция, обеспечивается секционирование высоковольтных линий для ремонта или отключения при повреждениях.

Обеспечение надежности системы электроснабжения достигается: использованием двухцепной линии высокого напряжения, обеспечением двухстороннего питания каждой сети ЛЭП, секционированием ЛЭП на транзитных подстанциях, наличием быстродействующей автоматической защиты на опорных, транзитных тяговых и районных подстанциях.

Обеспечение экономичности системы электроснабжения достигается сокращением высоковольтной аппаратуры (выключателей) за счет промежуточных подстанций, не имеющих таких выключателей. При повреждениях на этих подстанциях быстродействующей защитой отключаются линии на опорных подстанциях, а в бестоковую паузу – на промежуточных. Неповрежденные подстанции включаются системой автоматического повторного включения.

При питании от одноцепной линии передачи присоединение подстанций на отпайках не допускается. Все подстанции включаются в разрез линии, причем на каждой подстанции промежуточные линии передачи секционируются выключателем.

#### **Содержание отчета:**

1. Отчет на листах формата А4 в соответствии с Положением «Требования к оформлению текстовой и графической документации. Нормоконтроль».
2. В практической работе необходимо отразить следующее:
  - А) Название практической работы.
  - Б) Цель практической работы.
  - В) Задание.
3. Выполненная практическая работа, в соответствии с заданием.
4. Ответы на контрольные вопросы.
5. Вывод.

### **2.3 Материалы промежуточной аттестации**



Задания для оценки освоения знаний представляют дифференцированные зачеты по темам учебных семестров рабочей учебной программы дисциплины ОП.12. Общий курс железных дорог:

4 семестр/ 2 семестр в форме дифференцированного зачета в виде контрольной работы:

Задание дифференцированного зачета формируется из трех вопросов по вышеперечисленным темам.

**ФЕДЕРАЛЬНОЕ АГЕНТСТВО ЖЕЛЕЗНОДОРОЖНОГО ТРАНСПОРТА**  
 Улан-Удэнский колледж железнодорожного транспорта -  
 филиал Федерального государственного бюджетного образовательного учреждения  
 высшего образования «Иркутский государственный университет путей сообщения»  
 (УУКЖТ ИрГУПС)

РАССМОТРЕНО ЦМК специальности 13.02.07 протокол № от «___» __ 2023 г. _____ <u>Тюпова М.А.</u> (подпись) (Ф.И.О.)	ДИФФЕРЕНЦИРОВАННЫЙ ЗАЧЕТ ОП.12 Общий курс железных дорог Специальность 13.02.07 Электроснабжение (по отраслям) 2 курс 4 семестр/1 курс 2 семестр	СОГЛАСОВАНО Зам. директора колледжа по УВР _____ О.Н.Иванова (подпись) (И.О.Ф) «___» _____ 2023 г
-------------------------------------------------------------------------------------------------------------------------------	--------------------------------------------------------------------------------------------------------------------------------------------------------------	---------------------------------------------------------------------------------------------------------------

**Задание № 1**

**Содержание задания**

1. Деформация земляного полотна.
2. Устройство и работа сортировочной станции.
3. График движения поездов. Требования, предъявляемые к графику движения поездов

**Инструкция**

1. Внимательно прочитайте задание.
2. Вы можете воспользоваться схемы, плакаты, наглядное оборудование.
3. Максимальное время выполнения задания 45 минут.
4. Критерии оценки результата:

- «отлично» - теоретическое содержание дисциплины освоено полностью, без пробелов, необходимые практические навыки работы с освоенным материалом сформированы, все предусмотренные рабочей учебной программой работы выполнены;

- «хорошо»- теоретическое содержание дисциплины освоено полностью, без пробелов, необходимые практические навыки работы с освоенным материалом в основном сформированы, все предусмотренные рабочей учебной программой работы выполнены, некоторые из выполненных работ содержат незначительные ошибки;

- «удовлетворительно» - теоретическое содержание дисциплины освоено частично, но пробелы не носят систематического характера, необходимые практические навыки работы с освоенным материалом в основном сформированы, большинство, предусмотренных рабочей учебной программой работ выполнено, некоторые виды работ выполнены с ошибками;

- «неудовлетворительно» - теоретическое содержание дисциплины не освоено, необходимые практические навыки работы не сформированы, большинство, предусмотренных рабочей учебной программой работ не выполнено

Преподаватель \_\_\_\_\_

**ФЕДЕРАЛЬНОЕ АГЕНТСТВО ЖЕЛЕЗНОДОРОЖНОГО ТРАНСПОРТА**  
 Улан-Удэнский колледж железнодорожного транспорта -  
 филиал Федерального государственного бюджетного образовательного учреждения  
 высшего образования «Иркутский государственный университет путей сообщения»  
 (УУКЖТ ИрГУПС)

РАССМОТРЕНО ЦМК специальности 13.02.07 протокол № от «___» ___ 2023 г. _____ <u>Тюпова М.А.</u> (подпись) (Ф.И.О.)	ДИФФЕРЕНЦИРОВАННЫЙ ЗАЧЕТ ОП.12 Общий курс железных дорог Специальность 13.02.07 Электроснабжение (по отраслям) 2 курс 4 семестр/1 курс 2 семестр	СОГЛАСОВАНО Зам. директора колледжа по УВР _____ О.Н.Иванова (подпись) (И.О.Ф) «___» _____ 2023 г
--------------------------------------------------------------------------------------------------------------------------------	--------------------------------------------------------------------------------------------------------------------------------------------------------------	---------------------------------------------------------------------------------------------------------------

**Задание № 2**

**Содержание задания**

1. Структура управления в ОАО «РЖД».
2. Рельсы и скрепления, их назначение. Типы рельсов и скреплений, материал.
3. Классификация графиков поездов.

**Инструкция**

1. Внимательно прочитайте задание.
2. Вы можете воспользоваться схемы, плакаты, наглядное оборудование.
3. Максимальное время выполнения задания 45 минут.
4. Критерии оценки результата:

- «отлично» - теоретическое содержание дисциплины освоено полностью, без пробелов, необходимые практические навыки работы с освоенным материалом сформированы, все предусмотренные рабочей учебной программой работы выполнены;

- «хорошо»- теоретическое содержание дисциплины освоено полностью, без пробелов, необходимые практические навыки работы с освоенным материалом в основном сформированы, все предусмотренные рабочей учебной программой работы выполнены, некоторые из выполненных работ содержат незначительные ошибки;

- «удовлетворительно» - теоретическое содержание дисциплины освоено частично, но пробелы не носят систематического характера, необходимые практические навыки работы с освоенным материалом в основном сформированы, большинство, предусмотренных рабочей учебной программой работ выполнено, некоторые виды работ выполнены с ошибками;

- «неудовлетворительно» - теоретическое содержание дисциплины не освоено, необходимые практические навыки работы не сформированы, большинство, предусмотренных рабочей учебной программой работ не выполнено

Преподаватель \_\_\_\_\_

**ФЕДЕРАЛЬНОЕ АГЕНТСТВО ЖЕЛЕЗНОДОРОЖНОГО ТРАНСПОРТА**  
 Улан-Удэнский колледж железнодорожного транспорта -  
 филиал Федерального государственного бюджетного образовательного учреждения  
 высшего образования «Иркутский государственный университет путей сообщения»  
 (УУКЖТ ИрГУПС)

РАССМОТРЕНО ЦМК специальности 13.02.07 протокол № от «__» __ 2023 г. _____ <u>Гюпова М.А.</u> (подпись) (Ф.И.О.)	ДИФФЕРЕНЦИРОВАННЫЙ ЗАЧЕТ ОП.12 Общий курс железных дорог Специальность 13.02.07 Электроснабжение (по отраслям) 2 курс 4 семестр/1 курс 2 семестр	СОГЛАСОВАНО Зам. директора колледжа по УВР _____ О.Н.Иванова (подпись) (И.О.Ф) «__» _____ 2023 г
------------------------------------------------------------------------------------------------------------------------------	--------------------------------------------------------------------------------------------------------------------------------------------------------------	--------------------------------------------------------------------------------------------------------------

**Задание № 3**

**Содержание задания**

1. Понятие земляного полотна.
2. Назначение контактной сети, ее основные элементы.
3. Места установки постоянных сигналов (светофоров).

**Инструкция**

1. Внимательно прочитайте задание.
2. Вы можете воспользоваться схемы, плакаты, наглядное оборудование.
3. Максимальное время выполнения задания 45 минут.
4. Критерии оценки результата:

- «отлично» - теоретическое содержание дисциплины освоено полностью, без пробелов, необходимые практические навыки работы с освоенным материалом сформированы, все предусмотренные рабочей учебной программой работы выполнены;

- «хорошо»- теоретическое содержание дисциплины освоено полностью, без пробелов, необходимые практические навыки работы с освоенным материалом в основном сформированы, все предусмотренные рабочей учебной программой работы выполнены, некоторые из выполненных работ содержат незначительные ошибки;

- «удовлетворительно» - теоретическое содержание дисциплины освоено частично, но пробелы не носят систематического характера, необходимые практические навыки работы с освоенным материалом в основном сформированы, большинство, предусмотренных рабочей учебной программой работ выполнено, некоторые виды работ выполнены с ошибками;

- «неудовлетворительно» - теоретическое содержание дисциплины не освоено, необходимые практические навыки работы не сформированы, большинство, предусмотренных рабочей учебной программой работ не выполнено

Преподаватель \_\_\_\_\_

ФЕДЕРАЛЬНОЕ АГЕНТСТВО ЖЕЛЕЗНОДОРОЖНОГО ТРАНСПОРТА  
 Улан-Удэнский колледж железнодорожного транспорта -  
 филиал Федерального государственного бюджетного образовательного учреждения  
 высшего образования «Иркутский государственный университет путей сообщения»  
 (УУКЖТ ИрГУПС)

РАССМОТРЕНО ЦМК специальности 13.02.07 протокол № от «___» ___ 2023 г. _____ <u>Тюпова М.А.</u> (подпись) (Ф.И.О.)	ДИФФЕРЕНЦИРОВАННЫЙ ЗАЧЕТ ОП.12 Общий курс железных дорог Специальность 13.02.07 Электроснабжение (по отраслям) 2 курс 4 семестр/1 курс 2 семестр	СОГЛАСОВАНО Зам. директора колледжа по УВР _____ О.Н.Иванова (подпись) (И.О.Ф) «___» _____ 2023 г
--------------------------------------------------------------------------------------------------------------------------------	--------------------------------------------------------------------------------------------------------------------------------------------------------------	---------------------------------------------------------------------------------------------------------------

**Задание № 4**

**Содержание задания**

1. Виды и назначение искусственных сооружений.
2. Тяговые подстанции, назначение и основное оборудование.
3. Классификация постоянных сигналов.

**Инструкция**

1. Внимательно прочитайте задание.
2. Вы можете воспользоваться схемы, плакаты, наглядное оборудование.
3. Максимальное время выполнения задания 45 минут.
4. Критерии оценки результата:

- «отлично» - теоретическое содержание дисциплины освоено полностью, без пробелов, необходимые практические навыки работы с освоенным материалом сформированы, все предусмотренные рабочей учебной программой работы выполнены;

- «хорошо»- теоретическое содержание дисциплины освоено полностью, без пробелов, необходимые практические навыки работы с освоенным материалом в основном сформированы, все предусмотренные рабочей учебной программой работы выполнены, некоторые из выполненных работ содержат незначительные ошибки;

- «удовлетворительно» - теоретическое содержание дисциплины освоено частично, но пробелы не носят систематического характера, необходимые практические навыки работы с освоенным материалом в основном сформированы, большинство, предусмотренных рабочей учебной программой работ выполнено, некоторые виды работ выполнены с ошибками;

- «неудовлетворительно» - теоретическое содержание дисциплины не освоено, необходимые практические навыки работы не сформированы, большинство, предусмотренных рабочей учебной программой работ не выполнено

Преподаватель \_\_\_\_\_

**ФЕДЕРАЛЬНОЕ АГЕНТСТВО ЖЕЛЕЗНОДОРОЖНОГО ТРАНСПОРТА**  
 Улан-Удэнский колледж железнодорожного транспорта -  
 филиал Федерального государственного бюджетного образовательного учреждения  
 высшего образования «Иркутский государственный университет путей сообщения»  
 (УУКЖТ ИрГУПС)

РАССМОТРЕНО ЦМК специальности 13.02.07 протокол № от «___» ___ 2023 г. _____ <u>Тюпова М.А.</u> (подпись) (Ф.И.О.)	ДИФФЕРЕНЦИРОВАННЫЙ ЗАЧЕТ ОП.12 Общий курс железных дорог Специальность 13.02.07 Электроснабжение (по отраслям) 2 курс 4 семестр/1 курс 2 семестр	СОГЛАСОВАНО Зам. директора колледжа по УВР _____ О.Н.Иванова (подпись) (И.О.Ф) «___» _____ 2023 г
--------------------------------------------------------------------------------------------------------------------------------	--------------------------------------------------------------------------------------------------------------------------------------------------------------	---------------------------------------------------------------------------------------------------------------

**Задание № 5**

**Содержание задания**

1. Достоинства и недостатки железобетонных и деревянных шпал.
2. Система тока и величина напряжения в контактной сети.
3. Сигналы, их назначение.

**Инструкция**

1. Внимательно прочитайте задание.
2. Вы можете воспользоваться схемы, плакаты, наглядное оборудование.
3. Максимальное время выполнения задания 45 минут.
4. Критерии оценки результата:

- «отлично» - теоретическое содержание дисциплины освоено полностью, без пробелов, необходимые практические навыки работы с освоенным материалом сформированы, все предусмотренные рабочей учебной программой работы выполнены;

- «хорошо»- теоретическое содержание дисциплины освоено полностью, без пробелов, необходимые практические навыки работы с освоенным материалом в основном сформированы, все предусмотренные рабочей учебной программой работы выполнены, некоторые из выполненных работ содержат незначительные ошибки;

- «удовлетворительно» - теоретическое содержание дисциплины освоено частично, но пробелы не носят систематического характера, необходимые практические навыки работы с освоенным материалом в основном сформированы, большинство, предусмотренных рабочей учебной программой работ выполнено, некоторые виды работ выполнены с ошибками;

- «неудовлетворительно» - теоретическое содержание дисциплины не освоено, необходимые практические навыки работы не сформированы, большинство, предусмотренных рабочей учебной программой работ не выполнено

Преподаватель \_\_\_\_\_