

ФЕДЕРАЛЬНОЕ АГЕНТСТВО ЖЕЛЕЗНОДОРОЖНОГО ТРАНСПОРТА
Улан-Удэнский колледж железнодорожного транспорта
- филиала Федерального государственного бюджетного
образовательного учреждения высшего образования
«Иркутский государственный университет путей сообщения»
(УУКЖТ ИрГУПС)

**ФОНД ОЦЕНОЧНЫХ СРЕДСТВ
ПО ПРОФЕССИОНАЛЬНОМУ МОДУЛЮ**

**ПМ.01 ЭКСПЛУАТАЦИЯ И ТЕХНИЧЕСКОЕ ОБСЛУЖИВАНИЕ
ПОДВИЖНОГО СОСТАВА
(по видам подвижного состава)**

программы подготовки специалистов среднего звена (ППССЗ)
по специальности СПО

23.02.06 Техническая эксплуатация подвижного состава железных дорог
(ЛОКОМОТИВЫ)

*Базовая подготовка
среднего профессионального образования*

*Очная форма обучения на базе
основного общего образования / среднего общего образования
Заочная форма обучения на базе среднего общего образования*

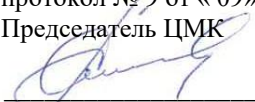
УЛАН - УДЭ 2021

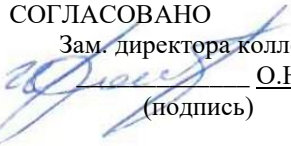
Электронный документ выгружен из ЕИС ФГБОУ ВО ИрГУПС и соответствует оригиналу


Подписант ФГБОУ ВО ИрГУПС Трофимов Ю.А.
00a73c5b7b623a969ccad43a81ab346d50 с 08.12.2022 14:32 по 02.03.2024 14:32 GMT+03:00
Подпись соответствует файлу документа



Фонд оценочных средств разработан на основе федерального государственного образовательного стандарта среднего профессионального образования по специальности 23.02.06 Техническая эксплуатация подвижного состава железных дорог (локомотивы) (базовая подготовка) и программы профессионального модуля ПМ.01 Эксплуатация и техническое обслуживание подвижного состава (по видам подвижного состава)

РАСМОТРЕНО
ЦМК 23.02.06
протокол № 9 от « 09» 06. 2021 г.
Председатель ЦМК

_____ А.А.Непомнящих

СОГЛАСОВАНО
Зам. директора колледжа по УВР

_____ О.Н. Иванова
(подпись) (И.О.Ф)
« 09» 06. 2021 г.

СОГЛАСОВАНО
Зам. директора колледжа по ПО

_____ П.М. Дмитриев
(подпись) (И.О.Ф.)

« 09» 06. 2021 г.

Разработчики:

Пономарев С.В., преподаватель высшей квалификационной категории УУКЖТ

Прейзнер С.А., преподаватель первой квалификационной категории УУКЖТ

Макунин А.А., преподаватель высшей квалификационной категории УУКЖТ

Чеботарев Ф.И., преподаватель первой квалификационной категории УУКЖТ

Непомнящих А.А., преподаватель УУКЖТ

Федоров Ю.В., преподаватель высшей квалификационной категории УУКЖТ

Содержание	Стр.
1. Паспорт фонда оценочных средств	4
1.1 Область применения.....	
1.2 Формы промежуточной аттестации по профессиональному модулю.....	5
1.3 Результаты освоения модуля, подлежащие проверке.....	6
2. Фонд оценочных средств для контроля и оценки уровня освоения умений и знаний по МДК.01.01. и МДК.01.02.	8
2.1 Материалы текущего контроля успеваемости	8
2.2 Материалы промежуточной аттестации.....	53
3. Фонд оценочных средств для проверки результатов освоения программы профессионального модуля по практике.....	95
3.1 Общие положения.....	95
3.2 Виды работ практики и проверяемые результаты обучения по профессиональному модулю.....	95
3.3. Форма аттестационного листа по практике.....	96
4. Фонды оценочных средств для экзамена квалификационного.....	100
4.1 Паспорт.....	100
4.2 Пакет экзаменатора.....	100
4.3. Билет для экзаменуемого	108
4.4 Оценочная ведомость профессионального модуля.....	109
Приложение 1 Сводная таблица-ведомость по ПМ.01.....	111

1. Паспорт фонда оценочных средств

1.1 Область применения

ФОС предназначен для проверки результатов освоения профессионального модуля программы подготовки специалистов среднего звена (ППССЗ) по специальности 23.02.06 Техническая эксплуатация подвижного состава железных дорог (локомотивы) в части овладения видом профессиональной деятельности (ВПД) Эксплуатации и технического обслуживания подвижного состава железных дорог (по видам подвижного состава).

ФОС включают контрольные материалы для проведения текущего контроля успеваемости и промежуточной аттестации в форме дифференцированного зачета, экзамена по МДК и экзамена квалификационного.

ФОС разработан на основании:

- ФГОС СПО по специальности 23.02.06 Техническая эксплуатация подвижного состава железных дорог (локомотивы)

- рабочей программы профессионального модуля ПМ.01 Эксплуатация и техническое обслуживание подвижного состава железных дорог (по видам подвижного состава).

Результатом освоения профессионального модуля (ПМ) является готовность обучающегося к выполнению вида профессиональной деятельности Эксплуатация и техническое обслуживание подвижного состава железных дорог (по видам подвижного транспорта) и составляющих его профессиональных компетенций, а также общих компетенций, формирующиеся в процессе освоения ППССЗ в целом.

Формой аттестации по ПМ является экзамен квалификационный. Итогом экзамена квалификационного является оценка.

Формы контроля и оценивания элементов ПМ:

по МДК – оценивание уровня знаний и умений;

по практике – проверка приобретённого практического опыта;

по ПМ – проверка сформированных общих и профессиональных компетенций.

1.2. Формы промежуточной аттестации по профессиональному модулю

Таблица 1

Элементы модуля, профессиональный модуль	Семестр		Формы промежуточной аттестации
	основного общего образования	на базе среднего общего образования	
1	2	3	4
МДК.01.01. Конструкция, техническое обслуживание и ремонт подвижного состава (по видам подвижного состава).	4	2	Экзамен МДК
МДК.01.01. Конструкция, техническое обслуживание и ремонт подвижного состава (по видам подвижного состава).	5	3	Дифференцированный зачет
МДК.01.01. Конструкция, техническое обслуживание и ремонт подвижного состава (по видам подвижного состава).	6	4	Экзамен МДК
МДК.01.01. Конструкция, техническое обслуживание и ремонт подвижного состава (по видам подвижного состава).	7	5	Дифференцированный зачет
МДК.01.01. Конструкция, техническое обслуживание и ремонт подвижного состава (по видам подвижного состава).	8	6	Экзамен МДК
МДК.01.02. Эксплуатация подвижного состава (по видам подвижного состава) и обеспечение безопасности движения поездов.	5	3	Дифференцированный зачет
МДК.01.02. Эксплуатация подвижного состава (по видам подвижного состава) и обеспечение безопасности движения поездов.	6	4	Экзамен МДК
МДК.01.02. Эксплуатация подвижного состава (по видам подвижного состава) и обеспечение безопасности движения поездов.	7	5	Экзамен МДК
УП.01.01. Учебная практика	3	1	Дифференцированный зачет
УП.01.01. Учебная практика	4	2	Дифференцированный зачет
УП.04.01. Учебная практика	5	3	Дифференцированный зачет
ПП.01.01. Производственная практика (по профилю специальности).	6	4	Дифференцированный зачет
ПП.01.01. Производственная практика (по профилю специальности).	7	5	Дифференцированный зачет
ПП.05.01. Производственная практика (по профилю специальности).	7	5	Дифференцированный зачет

1	2	3	4
ПП.01.01. Производственная практика (по профилю специальности).	8	6	Дифференцированный зачет
ПП.02.01. Производственная практика (по профилю специальности).	8	6	Дифференцированный зачет
ПМ.01 Эксплуатация и техническое обслуживание подвижного состава.	8	6	Экзамен квалификационный

1.3. Результаты освоения модуля, подлежащие проверке

В результате контроля и оценки по профессиональному модулю осуществляется комплексная проверка следующих основных результатов обучения (профессиональных и общих) компетенций:

Таблица 2 Комплексные показатели сформированности компетенций

Профессиональные и общие компетенции, которые возможно сгруппировать для проверки	Показатели оценки результата	Методы и формы контроля
ОК 1, ОК 3, ОК 4. ПК 1.1,	<ul style="list-style-type: none"> -правильное определение назначения, конструкции и принципа действия деталей, узлов, агрегатов и систем ЭПС; -грамотный выбор оптимального режима управления системами ЭПС; -точное выполнение подготовки систем ЭПС к работе; -правильное и грамотное заполнение технической и технологической документации; -грамотное чтение чертежей и схем; - проявление интереса к будущей профессии; - обнаружение способности принимать решения в стандартных и нестандартных ситуациях и нести за них ответственность; - нахождение и использование информации для эффективного выполнения профессиональных задач, профессионального и личностного развития. 	Экзамен квалификационный

<p>ОК 2, ОК 6, ОК 9. ПК 1.2,</p>	<ul style="list-style-type: none"> - грамотное изложение знаний конструкции деталей, узлов, агрегатов и систем ЭПС; - полное и точное выполнения норм охраны труда; - грамотное изложение требований типовых технологических процессов при ремонте деталей, узлов, агрегатов и систем ЭПС; - выполнение проверки работоспособности систем ЭПС; - осуществление контроля работы систем ЭПС; - выполнение ТО узлов, агрегатов и систем ЭПС; - грамотное применение противопожарных средств: - выполнение ремонта деталей и узлов ЭПС; - обоснование выбора и применения методов и способов решения профессиональных задач в области разработки технологических процессов; - взаимодействие с обучающимися, преподавателями и мастерами в ходе обучения; - проявление интереса к инновациям в профессиональной области. 	<p>Экзамен квалификационный или курсовой проект</p>
<p>ОК 5, ОК 7. ПК 1.3.</p>	<ul style="list-style-type: none"> - полное и точное выполнение норм охраны труда; - грамотное принятие решения о скоростном режиме и других условиях следования ЭПС; - точное и своевременное выполнение требований сигналов; - правильная и своевременная подача сигналов для других работников; - полное и точное выполнение регламента переговоров локомотивной бригадой между собой и с другими работниками железнодорожного транспорта; - полная проверка правильности оформления поездной документации; - грамотное и правильное выполнение порядка действий в аварийных и нестандартных ситуациях, в том числе с опасными грузами; - определение неисправного состояния железнодорожной инфраструктуры и подвижного состава по внешним признакам; - грамотное взаимодействие с локомотивными системами безопасности движения; - использование информационно- 	<p>Экзамен квалификационный или курсовой проект</p>

	коммуникационных технологий в профессиональной деятельности; - проявление ответственности за работу команды, подчиненных, результат выполнения заданий.	
--	--	--

2. Фонд оценочных средств для контроля и оценки уровня освоения умений и знаний по МДК

Предметом оценки освоения МДК.01.01. Конструкция, техническое обслуживание и ремонт подвижного состава (по видам подвижного состава) являются умения и знания. Контроль и оценка этих дидактических единиц осуществляется в виде текущего контроля успеваемости и промежуточной аттестации. Распределение основных показателей оценки результатов по видам аттестации приводится в сводной таблице-ведомости по профессиональному модулю (Приложение 1).

Предметом оценки освоения МДК.01.02. Эксплуатация подвижного состава (по видам подвижного состава) и обеспечение безопасности движения поездов являются умения и знания. Контроль и оценка этих дидактических единиц осуществляется в виде текущего контроля и промежуточной аттестации. Распределение основных показателей оценки результатов по видам аттестации приводится в сводной таблице-ведомости по профессиональному модулю (Приложение 1).

2.1. Материалы текущего контроля успеваемости:

Тема 1.1. «Электрические машины ЭПС»

Рабочей учебной программой по теме 1.1 «Электрические машины ЭПС» предусмотрено 30 часов на проведение лабораторных занятий (9 лабораторных работ), из них 6 работ по 4 академических часа, 3 работы по 2 академических часа. Лабораторные работы проводятся в соответствии с «Методическими указаниями по выполнению лабораторных работ».

Лабораторная работа 1

Тема: Исследование конструкции машин постоянного тока.

Цель: Изучить конструкцию машины постоянного тока, назначение элементов конструкции.

Оборудование: элементы конструкции машины постоянного тока

Рекомендуемая литература: Дайлико А.А. Электрические машины ЭПС [Электронный ресурс]: учебное пособие УМЦ по образованию на ЖД транспорте, 2017.— 245 с.— Режим доступа: ISBN: 978-5-89035-997-1

Задание: Изучите конструкцию и расположение основных элементов машины постоянного тока, сделайте необходимые пояснения и выводы.

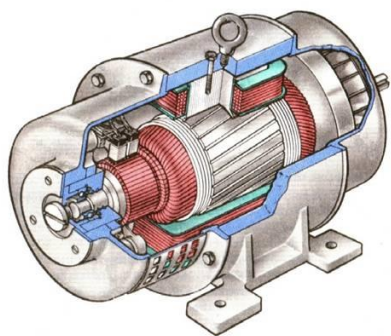
Краткие теоретические сведения:

Назначение. Машины постоянного тока применяют в качестве электродвигателей и генераторов. Электродвигатели постоянного тока имеют хорошие регулировочные свойства, значительную перегрузочную способность и позволяют получать как жесткие, так и мягкие механические характеристики.

Недостатком машин постоянного тока является наличие щеточно-коллекторного аппарата, который требует тщательного ухода в эксплуатации и снижает надежность работы машины.

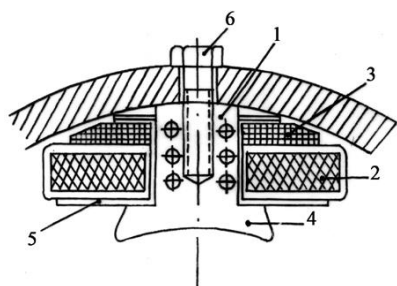
Машина постоянного тока состоит из 2-х основных частей: неподвижной – статора и вращающейся – якоря. Между ними всегда имеется воздушный зазор.

Станина – служит в качестве магнитопровода и одновременно является конструктивной основой, к которой крепятся главные и добавочные полюсы и подшипниковые щиты. Она представляет собой полый цилиндр, отлитый или сваренный из чугуна или стали.



У крупных машин станина делается разъемной. Часть станины, по которой замыкаются магнитные потоки главных и добавочных полюсов, называется ярмом. Вместе со станиной отливаются лапы для крепления машины к фундаменту. На станине устанавливается один или несколько рымов для подъема машины.

У крупных машин станина делается разъемной. Часть станины, по которой замыкаются магнитные потоки главных и добавочных полюсов, называется ярмом. Вместе со станиной отливаются лапы для крепления машины к фундаменту. На станине устанавливается один или несколько рымов для подъема машины.



Главные полюсы предназначены для создания в машине магнитного потока необходимой величины. Главный полюс состоит из:

1 - сердечника и катушек обмоток возбуждения. По отношению к обмотке якоря обмотки возбуждения могут включаться параллельно или последовательно;

2 - катушка параллельной обмотки состоит из большого числа витков провода малого сечения;

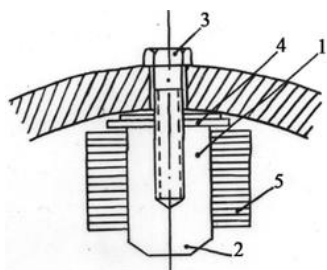
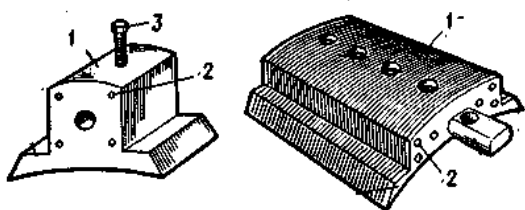
3 - катушка последовательной обмотки состоит из малого числа витков провода большого сечения, по которым проходит большой ток якоря.

Катушки главных и добавочных полюсов изготовляют из изолированного медного провода круглого или прямоугольного сечения.

Катушки обмоток возбуждения наматываются на изолирующий каркас, а затем надеваются на сердечник. Для улучшения изоляции катушки компаундируют, т.е. пропитывают изоляционными лаками (компаундами) в вакууме при повышенной температуре, а затем сушат в специальных печах.

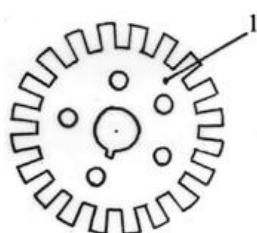
Со стороны, обращенной к якорю, сердечник заканчивается полюсным наконечником 4, с помощью которого обеспечивается требуемое распределение магнитной индукции в воздушном зазоре.

Сердечник полюсов набирается из листов электротехнической стали 1 толщиной $0,5 \div 1,0$ мм, покрытых изоляционным лаком для уменьшения потерь от вихревых токов, вызванных пульсацией магнитного потока из-за зубчатости якоря. Листы стали спрессовывают и скрепляют шпильками 2. Полюс в собранном виде крепится к станине болтами.



Добавочные полюсы служат для улучшения коммутации машины, т.е. обеспечивают безыскровую работу щеток и коллектора. Они состоят из сердечника 1 и полюсной катушки 5 и устанавливаются между главными полюсами по линии геометрической нейтрали. Сердечник имеет наконечник 2 определенной формы. Катушка изготавливается из

полосовой меди большого сечения, так как она включается последовательно в цепь якоря и по ней проходит большой ток. Величина зазора δ между полюсом и якорем регулируется при наладке работы машины с помощью магнитных и немагнитных прокладок 4 между полюсом и станиной. Добавочные полюсы крепятся к станине болтами 3.



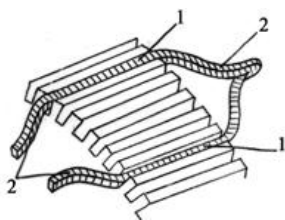
Якорь состоит из вала, сердечника, обмотки и коллектора.

Сердечник якоря представляет собой стальной цилиндр, набранный из штампованных листов 1, электротехнической стали толщиной 0,5 мм, которые изолируются друг от друга лаком для уменьшения потерь от вихревых токов.

ков.

В листах штамуются пазы для размещения в них обмотки якоря и отверстия для насаживания сердечника на вал якоря, для стяжных шпилек и осевой вентиляции. Пакет железа якоря крепится на валу шпонкой, а с торцов стягивается нажимными кольцами. Часть сердечника якоря, занятая пазами, называется зубцовой зоной.

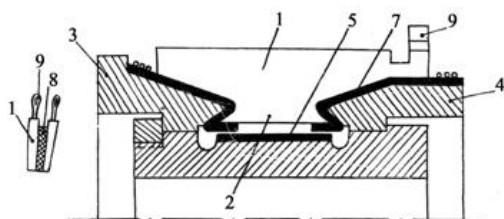
Обмотка якоря выполняется из изолированного провода круглого или прямоугольного сечения. Она состоит из отдельных элементов – секций, образованных из одного или нескольких витков.



Секции изготавливаются по шаблонам. Часть секции 1, заложённая в пазы сердечника якоря, называется пазовой или активной частью. Часть секции 2, расположенная вне сердечника – в воздухе и соединяющая активные части, называется лобовой частью (лобовые соединения).

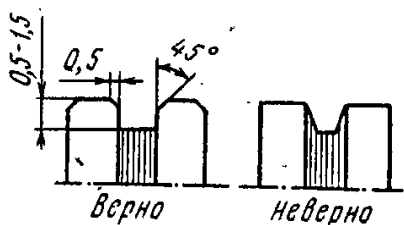
Концы секций припаиваются к коллекторным пластинам. Для крепления секций в пазах применяются деревянные, гетинаксовые или текстолитовые клинья. Кроме витковой изоляции обмотка имеет пазовую изоляцию от сердечника. Лобовые части закрепляются с помощью проволочного бандаж.

Коллектор набирается из медных пластин 1, изолированных друг от друга и от вала, на котором он крепится, с помощью миканитовых прокладок 8 и манжет 5, 7.



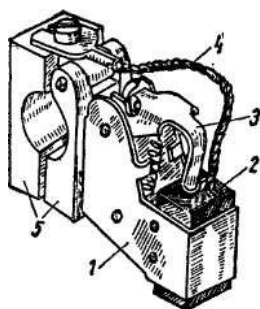
Со стороны, обращенной к валу, пластины имеют форму ласточкиного хвоста 2.

В два конусообразных углубления коллектора вставляются изолированные нажимные конусы 3, 4, которые стягивают коллекторные пластины в осевом направлении. В собранном виде коллектор спрессовывают в горячем состоянии, после чего обтачивают для придания ему строго цилиндрической формы.



В зависимости от размера якоря и коллектора концы секций обмотки впаиваются в коллекторные пластины непосредственно или через специальные медные соединения – петушки 9. Коллектор жестко крепится на валу ротора рядом с сердечником якоря. Для исключения контакта между двумя коллекторными пластинами необходимо производить «продорожку» коллектора.

Щеточное устройство – предназначено для обеспечения электрической связи между неподвижными зажимами, соединенными с внешней цепью, и вращающейся обмоткой якоря (через коллектор).



Щеточное устройство состоит: 1-обойма щеткодержателя; 2- щетка; 3- нажимная пружина; 4 -токоведущий кабель; 5- колодки для крепления к пальцу

Порядок выполнения работы:

1. Изучите расположение основных элементов двигателя постоянного тока.
2. Изучите конструктивное исполнение остова.
3. Изучите конструктивное исполнение якоря.
4. Изучите конструктивное исполнение коллектора.
5. Изучите конструктивное исполнение щеточного устройства.

Содержание отчета: Сделайте краткое описание, приведите эскизы и рисунки, поясняющие конструкцию электрической машины постоянного тока, сформулируйте вывод по работе.

Контрольные вопросы:

1. Дайте определение электрической машине.
2. Перечислите из каких основных частей состоит МПТ.
3. Поясните почему якорь и сердечники полюсов набирают из отдельных листов.
4. Расскажите назначение щеточного аппарата.
5. Расскажите назначение коллектора.
6. Поясните, что такое продорожка коллектора.

Тема 1.2. «Общие принципы работы тягового подвижного состава»

Рабочей учебной программой по теме 1.2 «Общие принципы работы тягового подвижного состава» предусмотрено 20 часов на проведение практических занятий (5 практических работ), каждая работа рассчитана на 4 академических часа. Практические работы проводятся в соответствии с «Методическими указаниями по выполнению практических работ».

Практическая работа 1

Тема: Исследование устройства электровоза.

Цель: Изучить конструкцию электровоза, его отдельных узлов и систем.

Оборудование: не применяется.

Рекомендуемая литература:

1. Ветров Ю.Н. Введение в специальность «Техническая эксплуатация подвижного состава железных дорог» [Электронный ресурс]: учебное пособие/ Ветров Ю.Н., Дайлидко А.А., Хасин Л.Ф.— Электрон. текстовые данные.— М.: Учебно-методический центр по образованию на железнодорожном транспорте, 2013.— 92 с.— Режим доступа: <http://www.iprbookshop.ru/26797>.— ЭБС «IPRbooks», по паролю

2. Дайлидко, А.А. Конструкция электровозов и электропоездов. [Электронный ресурс] / А.А. Дайлидко, Ю.Н. Ветров, А.Г. Брагин. — Электрон. дан. — М. : УМЦ ЖДТ, 2014. — 348 с. — Режим доступа: <http://e.lanbook.com/book/55388> — Загл. с экрана.

3. Лапицкий В.Н. Общие сведения о тепловозах [Электронный ресурс]: учебное пособие/ Лапицкий В.Н., Кузнецов К.В., Дайлидко А.А.— Электрон. текстовые данные.— М.: Учебно-методический центр по образованию на железнодорожном транспорте, 2016.— 56 с.— Режим доступа: <http://www.iprbookshop.ru/57995>.— ЭБС «IPRbooks», по паролю

Задание: изучить конструкцию электровоза переменного тока, основные узлы и системы электровоза и их назначение. Уметь называть составляющие крупных узлов или систем электровоза, знать их назначение и работу.

Краткие теоретические сведения. Для выполнения этой работы воспользуйтесь учебной литературой 1, 2, конспектом лекций

Порядок выполнения работы:

1. Изучить теоретические материалы по теме;
2. Выполнить отчет;
3. Сделать необходимые выводы

Содержание отчета: номер, название и цель работы, теоретическая часть, поясняющие рисунки, выводы в соответствии с поставленной целью.

Контрольные вопросы:

- объясните, что такое экипажная часть электровоза;
- дайте определение пневматической системе;
- объясните, зачем производится экипировка электровоза;
- перечислите какие электрические аппараты применяются на электровозе.

Тема 1.3. «Электрические аппараты электроподвижного состава»

Рабочей учебной программой по теме 1.3 «Электрические аппараты электроподвижного состава» предусмотрено 28 часов на проведение практических занятий (14 практических работ), каждая работа рассчитана на 2 академических часа. Практические работы проводятся в соответствии с «Методическими указаниями по выполнению практических работ».

Практическая работа 1

Тема: Исследование конструкции и работы контакторов типа МК.

Цель: Изучить конструкцию, принцип действия контакторов типа МК.

Перечень оборудования: Детали контактора, контакторы МК.

Рекомендуемая литература:

1. Логинова Е.Ю. Электрическое оборудование локомотивов [Электронный ресурс]: учебник/ Логинова Е.Ю.— Электрон. текстовые данные.— М.: Учебно-методический центр по образованию на железнодорожном транспорте, 2014.— 576 с.— Режим доступа: <http://www.iprbookshop.ru/45341>.— ЭБС «IPRbooks», по паролю

Задание: Изучите конструкцию и расположение основных элементов контакторов, включите контактор и проследить за порядком взаимодействия элементов при включении, выключите контактор и проследите за порядком взаимодействия элементов при выключении, сделайте необходимые пояснения и выводы.

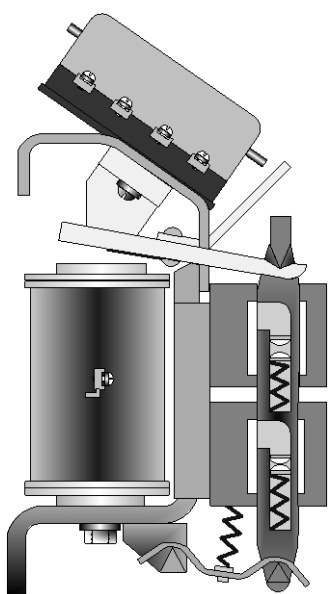
Краткие теоретические сведения

Электромагнитные контакторы предназначены для включения и отключения вспомогательных цепей и цепей управления.

ЭМК конструктивно делятся на две группы:

1-я группа: электромагнитные контакторы с прямоходовой контактной системой. К этой группе относятся контакторы МК-63 – МК-69, МК-73.

Конструктивно контактор состоит из: магнитопровод, на котором с помощью болта крепится электромагнитная катушка. Неподвижные контакты в виде скоб установлены на изоляционной колодке, которая крепится к магнитопроводу. Под-



вижные контакты в виде мостика расположены в окнах изоляционной тяги, которая опирается с одной стороны на якорь, а с другой на скобу. Между скобой и изоляционной колодкой установлена отключающая пружина. Контактное нажатие осуществляется пружиной, расположенной в окне тяги.

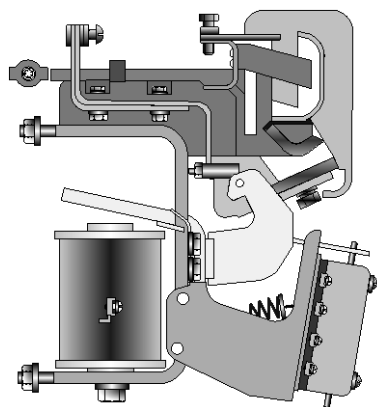
Дуогасительная камера предназначена для деионизации дуги, что ускоряет время ее погасания и ограничивает область распространения. При необходимости контакторы могут комплектоваться блокировочными устройствами.

Принцип действия контактора: при подаче напряжения на катушку, под действие электромагнитных сил якорь притягивается к сердечнику катушки, перемещая тягу с подвижными контактами. Отключающая пружина сжимается.

Выключение контактора осуществляется отключающей пружиной после снятия напряжения с катушки.

Возникающая электрическая дуга на контактах за счет размыкания контактов в двух местах.

2-я группа: электромагнитные контакторы с поворотной контактной системой. К этой группе относятся контакторы типа МК-84 – МК-96.



Контактор состоит из следующих основных узлов: электромагнитного привода, электромагнитной системы дугогашения, поворотной контактной системы.

Все узлы и детали контактора смонтированы на П-образном магнитопроводе.

Принцип действия контактора аналогичен с контактором первой группы. Разница лишь в том, что силовые подвижные контакты совершают поворот вокруг призмы вместо поступательного движения. Возникающая дуга гасится с помощью дугогасительной системы.

Порядок выполнения работы:

1. Изучить конструкцию и расположение основных элементов контакторов.
2. Исследовать взаимодействие элементов контактора при включении.
3. Исследовать взаимодействие элементов контактора при выключении.

Содержание отчета: Сделайте краткое описание, приведите эскизы и рисунки, поясняющие конструкцию и принцип действия электромагнитно контактора, сформулируйте вывод по работе.

Контрольные вопросы:

1. Расскажите назначение контактора.
2. Перечислите основные элементы контактора.
3. Расскажите принцип действия контактора при включении и выключении.
4. Поясните принцип действия дугогасительной системы.
5. Покажите путь тока по силовой цепи контактора.

Тема 1.4 «Конструкция электроподвижного состава»

Рабочей учебной программой ПМ.01 при изучении МДК 01.01. предусмотрено 40 часов на проведение практических занятий (19 практических работ), 18 работ по 2 академических часа, 1 работа – 4 академических часа. Практические работы проводятся в соответствии с «Методическими указаниями по выполнению практических работ».

Практическая работа 1

Тема: Исследование классификации локомотивов.

Цель: Изучить виды локомотивов.

Перечень оборудования: Локомотивы на полигоне УУИЖТ.

Рекомендуемая литература:

1. Ветров Ю.Н. Введение в специальность «Техническая эксплуатация подвижного состава железных дорог» [Электронный ресурс]: учебное пособие/ Ветров

Ю.Н., Дайлидко А.А., Хасин Л.Ф.— Электрон. текстовые данные.— М.: Учебно-методический центр по образованию на железнодорожном транспорте, 2013.— 92 с.— Режим доступа: <http://www.iprbookshop.ru/26797>.— ЭБС «IPRbooks», по паролю

Задание: Изучите виды локомотивов, применяемы на сети дорог России. Сравните виды тяги. Проведите анализ, в зависимости от чего применяется тот или иной вид тяги.

Краткие теоретические сведения

Виды тяги и типы локомотивов

Для передвижения поезда к нему необходимо приложить в направлении движения определенную силу, называемую силой тяги. Сила тяги создается тяговым подвижным составом, к которому относятся локомотивы, а также моторвагонный подвижной состав. Моторвагонные поезда состоят из нескольких моторных вагонов, имеющих тяговые двигатели, и из прицепных вагонов. К таким поездам

Локомотивы делятся на паровозы, тепловозы, газотурбовозы, электровозы и мотовозы.

Первые локомотивы приводились в действие силой пара и назывались паровозами (рис. 6.1). Паровоз имел паровой котел и паровую машину. В паровом котле под действием тепла от сжигаемого в топке угля вода превращалась в пар. Пар поступал в цилиндр паровой машины и перемещал поршень, связанный с колесом паровоза кривошипно-шатунным механизмом (рис. 6.2).



Рис. 6.1. Паровоз

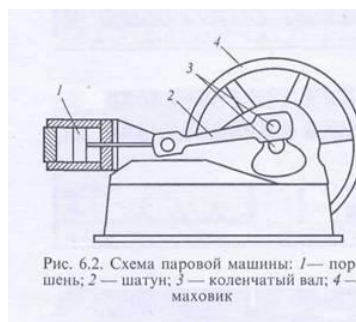


Рис. 6.2. Схема паровой машины: 1 — поршень; 2 — шатун; 3 — коленчатый вал; 4 — маховик



Рис. 6.3. Тепловоз

Проект паровой машины непрерывного действия был разработан И.И. Ползуновым в 1763 г., а сама машина была создана Дж. Уаттом в 1774 г.

Впервые в 1897 г. немецкий инженер Р. Дизель создал двигатель внутреннего сгорания, названный впоследствии его именем. Дизельный двигатель, как более совершенный, нашел широкое

применение на локомотивах, называемых тепловозами (рис. 6.3). В тепловозах энергия дизеля через силовую передачу передается на колесные пары. Другим тепловым двигателем, применяемым на локомотивах, является газовая турбина. В этом случае локомотив называется газотурбовозом.

Локомотивы с тепловыми двигателями относятся к категории автономных, так как энергия для осуществления тяги вырабатывается на самом локомотиве.



Рис. 6.4. Электровоз

Существует еще один вид тягового подвижного состава — неавтономный. Он получает энергию от внешнего источника. К этому виду подвижного состава относятся электровозы (рис. 6.4) и моторные вагоны. Они получают электроэнергию от контактной сети через специаль-

ный токоприемник — пантограф.

Коэффициент полезного действия автономных локомотивов, в зависимости от типа применяемого на них теплового двигателя, колеблется в широких пределах. Самый низкий коэффициент полезного действия (КПД 5—7 %) имеют паровозы. Кроме того они требуют частого пополнения запасов угля и воды.

Тепловозы обладают более высоким КПД (около 30 %) и применяются в качестве основного тягового подвижного состава. Введение тепловозной тяги дало возможность значительно увеличить массу поезда, повысить скорость движения и увеличить расстояние между остановочными пунктами. В то же время, в отличие от паровоза, у которого в момент трогания с места имеется запас готовой энергии.

Электрическая тяга при питании тяговых подстанций от ГЭС имеет КПД до 60—65 %, а тяговые характеристики электровозов позволяют работать на подъемах при режимах выше номинальных, а на спусках возвращать в контактную сеть часть энергии движения поезда, преобразовав ее в электрическую. Этот процесс называется рекуперацией, а происходящее при этом торможение состава.

Конструкция электровозов проще, чем тепловозов, следовательно, ниже затраты на их эксплуатацию и ремонт. Электрифицированные железные дороги имеют большую провозную способность, чем неэлектрифицированные. На 1 января 2001 г. протяженность электрифицированных линий российских железных дорог.

Безусловно, первоначальные затраты на введение электротяги достаточно велики, так как требуется создать обширную инфраструктуру в виде линий электропередач, тяговых подстанций, контактной сети. Но эти затраты быстро окупаются.

Газотурбовоз — локомотив с газотурбинным двигателем внутреннего сгорания (ГТД). На газотурбовозах практически всегда используется электрическая пе-

редача: газотурбинный двигатель соединён с генератором, а вырабатываемый таким образом ток подаётся на электродвигатели, которые и приводят локомотив в движение.

Основное преимущество газотурбовоза в том, что его двигатель, ГТД, может работать на самом низкосортном жидком топливе, при том самом дешёвом (мазуты, сырая нефть, конденсаты каменноугольного производства и т. д.), и на молотом твёрдом (пылевидном).



Порядок выполнения работы:

1. Изучить основные виды локомотивов применяемых в России.
2. Сравнить их КПД.
3. Проанализировать, в зависимости от чего применяется тот или иной вид тяги на сети дорог.

Содержание отчета: Сделайте краткое описание, приведите эскизы и рисунки, поясняющие конструкцию локомотивов.

Контрольные вопросы:

1. Поясните какие виды локомотивной тяги вы знаете?
2. Объясните, принцип действия тепловоза?
3. Перечислите основные элементы в схеме электровоза переменного тока?
4. Проанализируйте, каким образом можно увеличивать мощность локомотива?

Тема 1.5 «Технология ремонта электроподвижного состава»

Рабочей учебной программой по теме 1.5 «Технология ремонта электроподвижного состава» предусмотрено 60 часов на проведение практических занятий (29 практических работ), каждая работа рассчитана на 2 академических часа, одна практическая работа на 4 академических часа. Практические работы проводятся в соответствии с «Методическими указаниями по выполнению практических работ».

Практическая работа 1

Тема: Исследование обмеров деталей ТПС универсальным и специальным инструментом.

Цель: Изучить обмер деталей ТПС универсальным и специальным инструментом.

Перечень оборудования: Плакаты, простейший универсальный и специальный измерительный инструмент, учебный фильм.

Рекомендуемая литература:

1.Ермишкин И.А. Конструкция электроподвижного состава: учебное пособие/ Ермишкин И.А.— М.: Учебно-методический центр по образованию на железнодорожном транспорте, 2015.— 377с.

2.Дайлидко, А.А. Конструкция электровозов и электропоездов. [Электронный ресурс] / А.А. Дайлидко, Ю.Н. Ветров, А.Г. Брагин. — Электрон. дан. — М. : УМЦ ЖДТ, 2014. — 348 с.

3.Логинова Е.Ю. Электрическое оборудование локомотивов М. : УМЦ ЖДТ 2014- 420с.

Задание: Изучите порядок обмера деталей ТПС универсальным и специальным инструментом, сделайте необходимые пояснение и выводы.

Краткие теоретические сведения

Объекты ремонта после очистки подвергаются контролю для сравнения их фактического состояния с требованиями действующей нормативно-технической документации.

В результате контроля устанавливается пригодность деталей к дальнейшей работе, возможность их восстановления или необходимость браковки.

Существуют три разновидности размеров и других технических характеристик деталей: номинальные, допустимые и предельные.

Номинальный считается размер и другие технические характеристики детали, соответствующие рабочим чертежам на изготовление новой детали и служащие началом отсчёта отклонений.

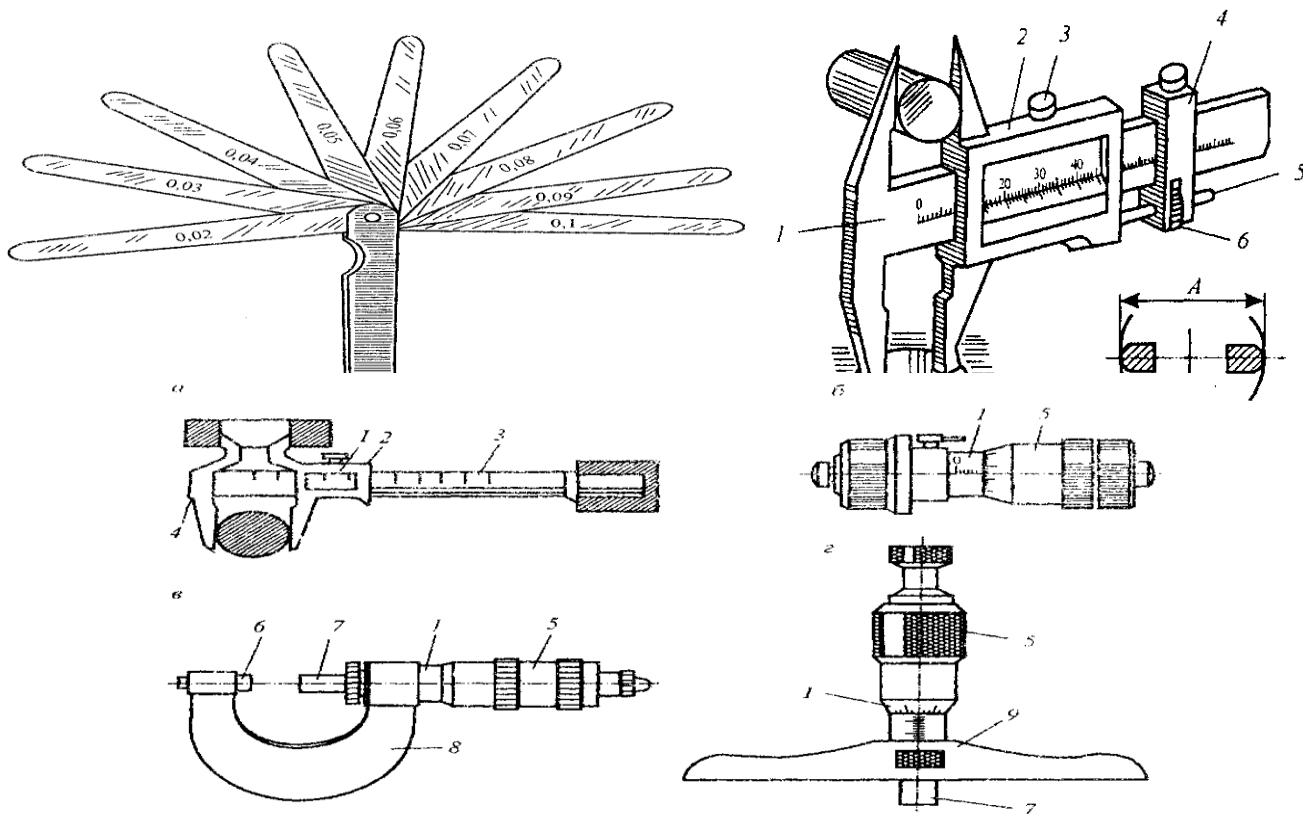
Допустимыми называются размеры, повреждения и другие технические характеристики детали, при которых она может быть вновь использована на тепловозе и будет удовлетворительно работать в течение предстоящего межремонтного периода.

Предельными считаются размеры, повреждения и другие технические характеристики детали, при наличии которых детали бракуют или восстанавливают.

Фактическое состояние деталей характеризуется наличием тех или иных повреждений, причинами возникновения которых могут служить различные факторы

эксплуатационного, производственного, конструкционного или аварийного характера.

Научиться практически производить измерение простейшими видами инструмента (слесарной линейкой, шупом, штангенциркулем, калиброванными пробками и скобам) универсальными инструментами (штангензубомером, микрометрами, индикаторными нутромерами) овладеть приёмами и способами измерения специальным измерительным инструментами.



Порядок выполнения работы:

1. Изучить классификацию видов, износов и повреждений деталей ТПС.
2. Изучить производить замеры простейшими средствами измерения деталей.
3. Изучить производить замеры универсальные средства измерения.
4. Изучить измерения деталей ТПС специальными средствами измерения.
5. Просмотр учебного фильма.

Содержание отчёта:

Сделайте краткое описание классификации износов и повреждения деталей ТПС, назначение и принципы измерений простейшими, универсальными, специальными инструментами, сформулируйте вывод по работе.

Контрольные вопросы:

1. Поясните, какие вы знаете виды износов и повреждений деталей ТПС
2. Расскажите, чем отличаются специальные, универсальные, простейшие средства измерения?

3. Перечислите классы точности простейших, универсальных, специальных инструментов?

4. Перечислите, виды шаблонов для измерения деталей различных конфигураций?

Тема 1.6 «Электропривод и преобразователи электроподвижного состава»

Рабочей учебной программой по теме 1.6 «Электропривод и преобразователи электроподвижного состава» предусмотрено 24 часа на проведение практических занятий (12 практических работ), каждая работа рассчитана на 2 академических часа. Практические работы проводятся в соответствии с «Методическими указаниями по выполнению практических работ».

Практическая работа 1

Тема: Исследование классификации локомотивов.

Цель: Изучить виды локомотивов.

Перечень оборудования: Локомотивы на полигоне УУИЖТ.

Рекомендуемая литература:

1. Дайлидко, А.А. Конструкция электровозов и электропоездов. [Электронный ресурс] / А.А. Дайлидко, Ю.Н. Ветров, А.Г. Брагин. — Электрон. дан. — М. : УМЦ ЖДТ, 2014. — 348 с. — Режим доступа: <http://e.lanbook.com/book/55388> — Загл. с экрана.

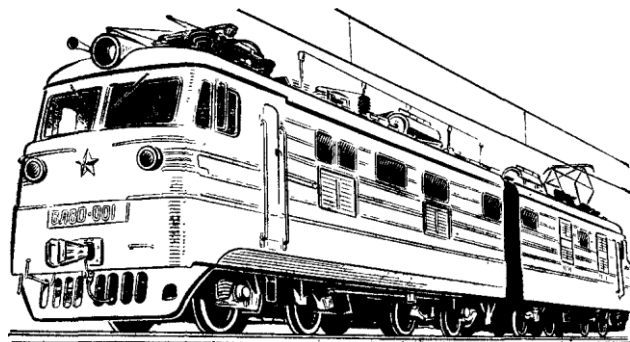
Задание: Изучите основные элементы электровозов постоянного и переменного тока. Найдите различия между ними и объясните их.

Краткие теоретические сведения.

Электровоз - локомотив на электрической тяге постоянного или переменного тока

Электровоз представляет собой локомотив с электрическими тяговыми двигателями, получающий питание (электрическую энергию) через токосъемник от контактной сети. В контактную сеть электроэнергия поступает от тяговой подстанции.

В зависимости от рода используемого тока различают электровозы постоянного тока и электровозы переменного тока. Есть также электровозы двойного питания.



На железных дорогах нашей страны большинство всех грузовых перевозок и значительная часть пассажирских осуществляются электровозами. Это объясняется тем, что электрическая тяга обеспечивает наиболее высокую пропускную и провозную способность железнодорожных участков и, более того, является

единственно возможной на самых тяжелых участках железных дорог.

Электровозы относятся к электрическому неавтономному тяговому подвижному составу. В зависимости от рода применяемого тока различают электроподвижной состав постоянного и переменного тока. Кроме электровозов к электрическому подвижному составу относятся и электропоезда.

Электрический подвижной состав включает в себя механическую часть, пневматическое и электрическое оборудование.

К механическому оборудованию электровозов относятся кузов и тележки (экипажная часть).

К электрическому оборудованию электровозов постоянного тока относятся токоприемники, тяговые электродвигатели, вспомогательные машины, аппараты управления, предназначенные для пуска тяговых двигателей, изменения скорости и направления движения электровоза, электрического торможения, защиты оборудования от перегрузок, перенапряжений и токов короткого замыкания. На рис. 7.1 показано расположение основного оборудования в электровозах постоянного и переменного тока.

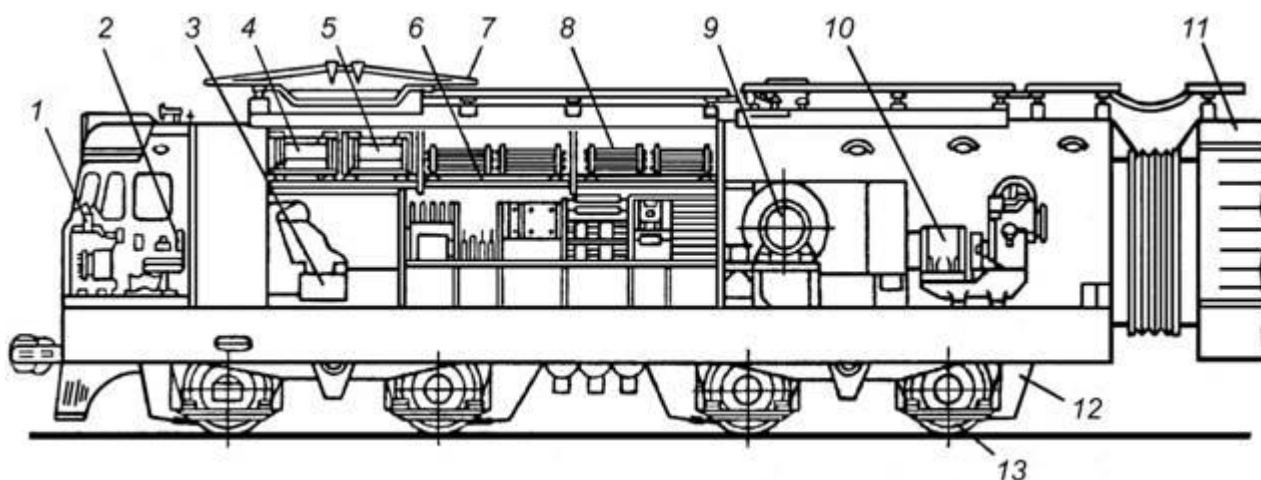


Рис. 7.1. Расположение основного оборудования на электровозе постоянного тока ВЛ-10: 1 – пульт управления; 2 – кресло машиниста; 3 – быстродействующий выключатель; 4, 5 – балки индуктивных шунтов и резисторов; 6, 8 – блоки пусковых резисторов и ослабления возбуждения; 7 – токоприемник; 9 – мотор-вентилятор; 10 – мотор-компрессор; 11 – кузов второй секции электровоза; 12 – тяговый электродвигатель; 13 – колесная пара.

Кузов электровоза служит для размещения в нем кабины машиниста, электрического оборудования, вспомогательных машин и компрессора. Каркас кузова выполняется из металла, его наружная обшивка состоит из стальных листов, а кабина машиниста имеет внутреннюю обшивку с тепло- и звукоизоляцией. У четырех- и шестиосных (односекционных) электровозов кабины машиниста расположены с обеих сторон кузова, а у двухсекционных – на одном конце каждой секции.

Тележка электровоза (литая или сварная) состоит из рамы, колесных пар с буксами, рессорного подвешивания и тормозного оборудования. К тележкам крепят электродвигатели.

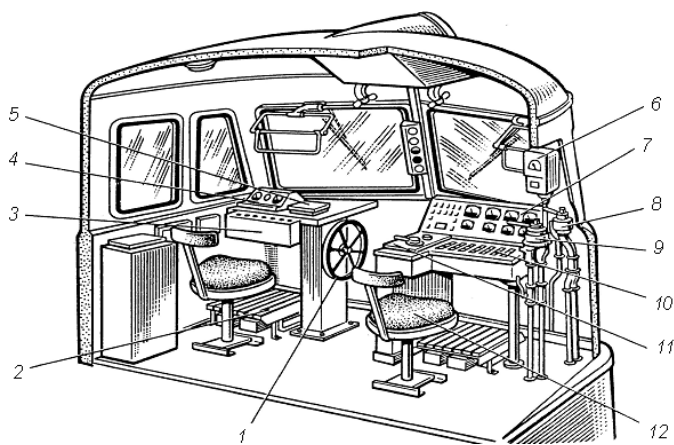
Рама тележки представляет собой конструкцию, состоящую из двух продольных балок – боковин и соединяющих их поперечных балок. Рама воспринимает вертикальную нагрузку от кузова и через рессорное подвешивание передает ее на колесные пары.

Колесные пары воспринимают вес электровоза, на них передается крутящий момент тяговых электродвигателей (рис. 7.2). Колесную пару формируют из отдельных элементов: оси, двух колесных центров с бандажами (или безбандажных для цельнолитых колес) и зубчатых колес тяговой передачи. Оси колесных пар заканчиваются шейками, на которые опираются бусы с роликовыми подшипниками.

Рессорное подвешивание является промежуточным звеном между рамой тележки и буксами. Оно служит для смягчения толчков и ударов при прохождении колесами неровностей пути и равномерного распределения нагрузки между колесными парами.

Основными аппаратами управления электровозом являются контроллеры машиниста, устанавливаемые в каждой кабине управления.

Кабина машиниста электровоза переменного тока: 1 – ручной тормоз; 2 – электрические печи; 3 – кнопочный выключатель; 4 – панель с приборами; 5 – электрическая плитка; 6 – speedometer; 7 – панель с приборами и сигнальными лампами; 8 – кран вспомогательного тормоза; 9 – кран машиниста; 10 – кнопочные выключатели; 11 – контроллер машиниста; 12 – сиденье машиниста



Контроллер машиниста является основным аппаратом в цепи управления, предназначенный для дистанционного пуска и управления работой тяговых двигателей. Главная рукоятка контроллера служит для переключения тяговых электродвигателей с одной схемы соединения на другую. С помощью реверсивной рукоятки изменяется направление движения электропоезда (ток в обмотках возбуждения тяговых электродвигателей изменяет направление).

Устройства защиты от перегрузок и коротких замыканий цепи тяговых электродвигателей представлены быстродействующим выключателем, дифференциальным реле и реле перегрузки.

Токоприемник соединяет силовую цепь электровоза с контактным проводом. Электровозы имеют по два токоприемника, при движении в нормальных условиях работает один из них. В некоторых случаях, например при разгоне с тяжелым составом или при гололеде, поднимают одновременно оба токоприемника.

К **вспомогательным электрическим машинам** электровоза относятся мотор-вентиляторы, мотор-компрессоры, мотор-генераторы и генераторы тока управления. Вспомогательные машины электровоза приводятся в действие от контактной сети.

В электровозах переменного тока, кроме вышеперечисленного вспомогательного оборудования, имеются мотор-насосы, обеспечивающие циркуляцию масла для охлаждения трансформатора и мотор-вентиляторы для охлаждения трансформатора и выпрямителя.

Скорость движения электровоза зависит от схемы соединения тяговых двигателей, которое бывает **последовательное, последовательно-параллельное и параллельное**.

При **последовательном** соединении двигателей шестиосного электровоза напряжение контактной сети 3000 В будет поровну разделено между всеми двигателями и составит 500 В.

При **последовательно-параллельном** соединении двигатели соединяются в две параллельные цепи по три двигателя в каждой. В этом случае к каждому двигателю будет подводиться напряжение 1000 В.

При **параллельном** соединении в трех параллельных цепях включено по два двигателя, и, следовательно, каждый двигатель будет иметь напряжение 1500 В.

Так как частота вращения тягового двигателя зависит от напряжения, то наименьшая скорость электровоза будет при последовательном, а наибольшая при параллельном соединении двигателей.

На электровозах переменного тока электрическое оборудование отличается от электровозов постоянного тока. На них установлены тяговые трансформаторы, которые понижают напряжение до номинального. Далее ток преобразуется в постоянный в кремниевых выпрямителях и поступает на тяговые двигатели постоянного тока. Характерной особенностью электровозов переменного тока является то, что их тяговые двигатели работают на постоянном токе и имеют постоянное параллельное соединение. Это значительно повышает коэффициент сцепления электровоза.

При электрической тяге мощность локомотивов не ограничена первичным двигателем, поэтому электровозы могут иметь большие мощности по сравнению с автономными локомотивами. Тяговые электродвигатели у электровозов позволяют при движении на расчетных подъемах работать на режимах с нагрузками, превышающими номинальные, если при этом перегрев обмоток электродвигателей не

превышает допустимых размеров. Электровозы могут при торможении возвращать в тяговую сеть часть энергии движения поезда (рекуперативное торможение).

Эксплуатационные затраты на техническое обслуживание и текущий ремонт электровозов ниже, чем на автономных локомотивах. Провозная способность электрифицированных линий значительно превышает провозную способность не электрифицированных железных дорог. Электровозы имеют значительно больший срок службы (50 и более лет), ремонт их проще, чем тепловозов. Вместе с тем введение электрической тяги требует больших капитальных вложений (устройство контактной сети, линий электропередачи, тяговых подстанций). Однако затраты на железных дорогах с высокой интенсивностью движения быстро окупаются. Поэтому на железных дорогах России электрическая тяга нашла широкое применение на грузонапряженных линиях со сложным профилем и в пригородном движении.

Порядок выполнения работы

- 1) Изучить принципиальное устройство электровозов, используя наглядное пособие и данные методические указания;
- 2) Описать принципиальное устройство электровоза;
- 3) Ответить на контрольные вопросы.

Содержание работы

В отчете по выполненной практической работе представить:

- 1) Назначение электровоза;
- 2) Способы питания электровозов;
- 3) Эскиз электровоза переменного тока;
- 4) Эскиз электровоза постоянного тока;
- 5) Основные принципы изготовления колесной пары;
- 6) Вывод по практической работе.

Контрольные вопросы:

1. Назовите назначение пассажирских электровозов.
2. Назовите назначение грузовых электровозов.
3. Назовите устройство кабины электровоза?
4. Поясните, что относится к механической части электровоза?
5. Поясните, что относится к электрической части электровоза?
6. Поясните, что относится к пневматической части электровоза?

Тема 1.7 «Электрические цепи электроподвижного состава»

Рабочей учебной программой по теме 1.7 «Электрические цепи электроподвижного состава» предусмотрено 60 часов на проведение практических занятий (30 практических работ), каждая работа рассчитана на 2 академических часа. Практические работы проводятся в соответствии с «Методическими указаниями по выполнению практических работ».

Практическая работа 1

Тема: Схемное обозначение и назначение аппаратов силовой цепи электровоза ВЛ80Р.

Цель: Изучить схемное обозначение и назначение аппаратов силовой цепи электровоза ВЛ80Р.

Перечень оборудования: Электрическая схема электровоза ВЛ80Р, электрические аппараты.

Рекомендуемая литература: С.В. Пономарев, Учебное пособие по изучению работы электрических схем электровоза ВЛ80Р, УУИЖТ, 2014. – 33с.

Задание: Изучите схемное обозначение и назначение аппаратов силовой цепи, сделайте необходимые пояснения и выводы.

Краткие теоретические сведения

Цепи напряжением 25 кВ включают в себя: токоприемник 1, первичную обмотку тягового трансформатора 3, дроссель помехоподавления (ДП), высоковольтные разъединители 2, 6, главный выключатель (ГВ) 4, силовые контакты с дугогашением главного выключателя шунтированы нелинейным резистором для уменьшения перенапряжений, возникающих при их размыкании. В отключенном положении главного выключателя 4 его силовые контакты замкнуты, цепь 25 кВ разомкнута его разъединителем, ножи которого осуществляют также заземление обмотки тягового трансформатора 3 для обеспечения безопасности при входе в высоковольтную камеру (в комплект ГВ входит трансформатор тока *ТТ*, фильтр 10).

Вывод *X* первичной обмотки тягового трансформатора 3 соединен с корпусом электровоза через трансформаторы тока 17 и 18, питающие счетчики потребляемой в тяге 383 и рекуперированной при электрическом торможении 384 электроэнергии. Тяговые двигатели электровоза питаются выпрямленным пульсирующим током. Преобразование однофазного тока контактной сети в выпрямленный ток для питания тяговых электродвигателей осуществляется с помощью тягового трансформатора 3 и двух выпрямительно-инверторных преобразователей (ВИП) 61, 62, которые подключены к тяговым обмоткам *a1-x1* и *a2-x2* трансформатора 3. Выпрямительно-инверторный преобразователь ВИП2- 2200М в режиме тяги – преобразует однофазное переменное напряжение тока частотой 50 Гц в постоянное и обеспечивает плавное регулирование напряжения подаваемое на ТЭД. В режиме рекуперативного торможения – преобразует напряжение постоянного тока в однофазный переменный ток частотой 50 Гц и плавно регулирует ЭДС инвертора. К выводам «+» и «-» ВИП 61, 62 подключены цепи выпрямленного тока ТЭД *M1-M4*.

Напряжение холостого хода тяговых обмоток $a1-x1$ и $a2-x2$ составляет 1230 В. Каждая из обмоток $a1-x1$ и $a2-x2$ секционирована на три части. Секции обмоток имеют напряжение холостого хода: **$a1-1$ и $a2-3$ (307 В);**

$1-2$ и $3-4$ (308 В);

$2-x1$ и $4-x2$ (615 В).

Реверсивные переключатели $63, 64$ обеспечивают изменение направления тока в обмотках возбуждения ТЭД, чем достигается изменение направления движения электровоза.

Тормозные переключатели $49, 50$ предназначены для переключения в обесточенном состоянии электрических цепей электровоза из тягового режима в рекуперативный и обратно.

Разъединителями с ручным приводом $ОД1-ОД4$ в случае необходимости может быть отключен любой из ТЭД. При этом отключаются соответствующие автоматические выключатели.

Любой из ВИП $61, 62$ может быть отключен переключателями $81, 82$. Включение и аварийное отключение ТЭД $М1-М4$ производится соответствующими автоматическими выключателями ВВ $51-54$.

Для снижения пульсаций выпрямленного тока в цепи ТЭД установлены сглаживающие реакторы $55, 56$. Для уменьшения пульсаций тока возбуждения обмотки возбуждения ТЭД зашунтированы резисторами $R1-R4$ (выводы $P0, P3$).

Порядок выполнения работы:

1. Изучить расположение аппаратов на схеме.
2. Изучить схемное обозначение аппаратов силовой цепи.
3. Изучить назначение аппаратов силовой цепи.

Содержание отчета:

Сделайте краткое описание обозначения и назначения аппаратов силовой цепи и приведите соответствующую схему, сформулируйте вывод по работе.

Контрольные вопросы.

1. Расскажите схемное обозначение аппаратов силовой цепи.
2. Поясните назначение аппаратов силовой цепи.
3. Перечислите токи уставки аппаратов защиты силовой цепи.

Тема 1.8 «Использование ЭВМ»

Рабочей учебной программой по теме 1.8 «Использование ЭВМ» предусмотрено 22 часа на проведение практических занятий (11 практических работ), каждая работа рассчитана на 2 академических часа. Практические работы проводятся в соответствии с «Методическими указаниями по выполнению практических работ».

Практическая работа 1

Тема: Создание и форматирование документа. Работа с шаблонами.

Цель: научиться создавать и форматировать технические тексты в текстовом процессоре Word.

Оборудование: методические указания по выполнению практических работ, ЭВМ.

Рекомендуемая литература:

1. Электрон. текстовые данные.— Минск: ТетраСистемс, 2012.— 143 с.— Режим доступа: <http://www.iprbookshop.ru/28169>.— ЭБС «IPRbooks», по паролю

2. Мясоедов Р.А. Офисные информационные технологии [Электронный ресурс]: учебное пособие/ Мясоедов Р.А., Гавриловская С.П., Сорокина В.Ю.— Электрон. текстовые данные.— Белгород: Белгородский государственный технологический университет им. В.Г. Шухова, ЭБС АСВ, 2013.— 241 с.— Режим доступа: <http://www.iprbookshop.ru/49719>.— ЭБС «IPRbooks», по паролю

Задание: пользуясь методическими указаниями создать и отформатировать технический текст, выданный преподавателем.

Краткие теоретические сведения.

Процесс оформления внешнего вида документа в целом или его фрагментов в любой программной среде называют форматированием. Само слово "форматирование" происходит от слова "форма", т.е. чему-либо надо придать определенную форму. Различные способы и инструменты форматирования, которые предоставляет текстовый процессор Word, позволяют получить профессионально оформленный текст.

Форматирование документов осуществляется в результате следующих действий:

- установки параметров страницы документа;
- применения шрифтового оформления символов текста;
- задания положения абзацев на странице и установка для них отступов и интервалов (слева и справа, межстрочный и межабзацный интервалы);
- выбора вариантов обрамления и заполнения абзацев;
- расположения текста в колонках;
- задания стиля оформления символа, абзаца, страницы и т.п.

Большая часть этих действий может быть реализована с помощью инструментов меню Формат. Форматирование документа основано на задании новых форматов элементам текста, которые должны быть предварительно выделены. Внимание! Прежде чем форматировать текст, надо его выделить!

Шрифтовое выделение текста (форматирование символов)

Текст документа набирается установленным по умолчанию шрифтом, настройка которого выполняется в диалоговом окне <Шрифт> на главной панели. Установки формата шрифта могут быть сделаны для любого фрагмента текста. Установленные параметры шрифта действуют применительно ко вновь вводимому тексту или к выделенному фрагменту текста.

Внимание! Для шрифтового выделения фрагмента текста необходимо его предварительно выделить.

Диалоговое окно команды Шрифт содержит две вкладки (рис. 1). На каждой вкладке в окне <Образец> отображается результат настройки шрифта.

Вкладка Шрифт с параметрами:

тип шрифта. Для ввода русских букв обычно применяются шрифты: Times New Roman, Arial, Courier и др.;

начертание шрифта: обычный, курсив, полужирный, полужирный курсив;

размер шрифта в пунктах (пт) или других единицах;

подчеркивание выделенного фрагмента линиями разного типа;

цвет шрифта;

одной или двумя зачеркнутыми линиями символы выделенного фрагмента;

отображение выделенных символов на уровне верхних или нижних индексов;

сделать выделенный фрагмент скрытым;

выделенный фрагмент отображать обычными или малыми прописными буквами, с тенью или по контуру (двойной обводкой), приподнятым или утопленным.

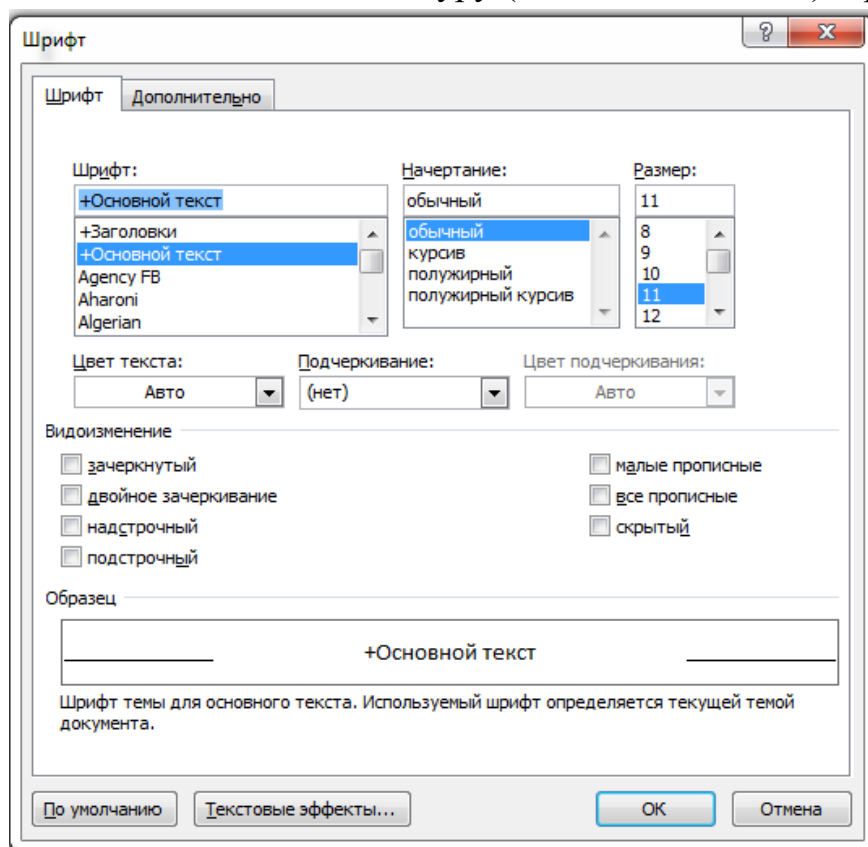


Рисунок 1-Диалоговое окно «Шрифт» для настройки параметров шрифтов
Кнопка «По умолчанию» использует сделанные установки шрифта во всех новых документах, основанных на текущем шаблоне.

Вкладка Дополнительно для настройки межзнакового интервала.

Быстрая установка формата шрифта может быть выполнена с использованием кнопок (рисунок 2) главной панели

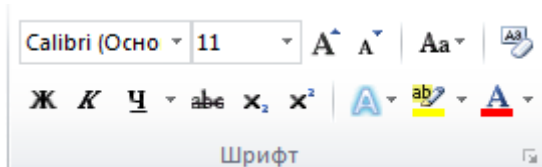


Рисунок 2 – Кнопки быстрой настройки шрифта
Форматирование абзаца текста

Текст документа состоит из абзацев, абзац заканчивается нажатием клавиши «Enter». При этом в текст вставляется спецсимвол ¶. Удаление данного символа обеспечивает слияние абзацев, причем объединенный абзац получает форматные установки нижнего присоединенного абзаца. При наборе текста переход на новую строку выполняется автоматически.

Формат абзацев устанавливает диалоговое окно «Абзац» (рисунок 3), содержащее вкладки «Отступы и интервалы», «Положение на странице». Вызывается данное диалоговое окно с главной панели

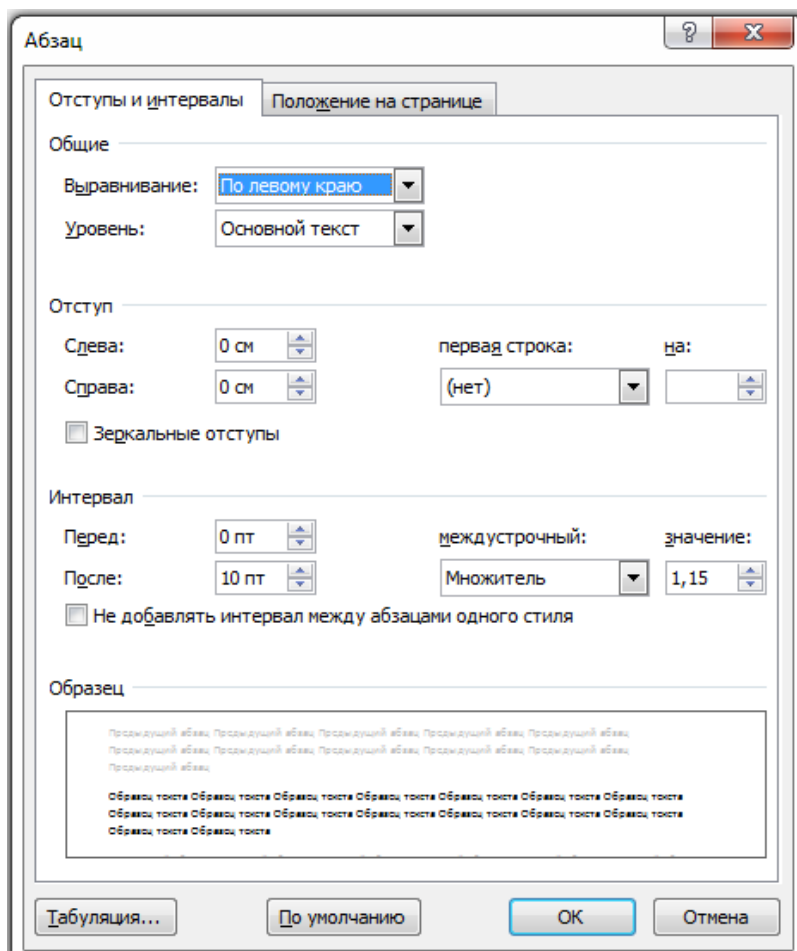


Рис. 3. Диалоговое окно «Абзац» для форматирования абзаца

На вкладке Отступы и интервалы задаются:

выравнивание - по ширине, по центру, по левому или правому краям;

выбор уровня структуры документа, которому приписываются сделанные установки;

границы абзацев (отступов) слева и справа от края печатного листа;

интервалы - междустрочный и межабзацный (перед и после);

вид первой строки абзаца - с отступом вправо (красная) или влево (висячая).

Вкладка Положение на странице определяет правила разбиения строк абзаца на страницы: запрет висячей строки - запрещается печатать одну первую или последнюю строку абзаца на другой странице (можно не менее 2 строк);

не разрывать абзац, т.е. располагать целиком на одной странице;

не отрывать от следующего абзаца - текущий и следующий абзацы печатаются на одной странице;

с новой страницы - выделенный абзац начинать с новой страницы, вставляя разделитель страниц;

запретить нумерацию строк абзаца;

запретить автоматический перенос слов.

Быстрое форматирование абзацев может выполняться с помощью кнопок на главной панели.

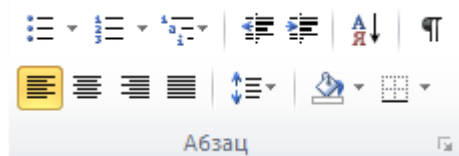


Рисунок 4 - Кнопки выравнивания абзаца на панели Форматирование

Все прочие установки формата абзаца выполняются в диалоговом окне «Абзац».

Обрамление и заполнение текста

Для большей выразительности оформления абзацев и страниц текста используются различные способы обрамления, заполнения узором, изменения цвета и т.п.

Для этого используется вкладка «Разметка страницы»

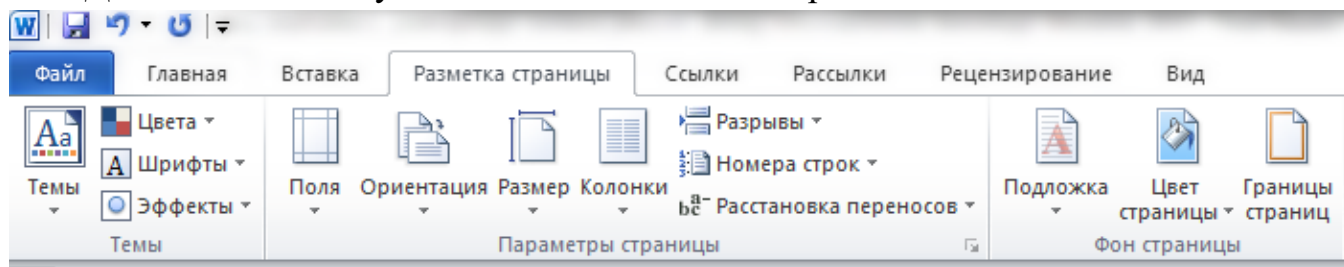


Рисунок 5 – Вкладка «Разметка страницы»

Все документы Word создаются с помощью команды Файл, Создать. Важным компонентом создаваемого документа являются стили. Стили позволяют быстро

оформлять разнообразные по внешнему виду и характеру тексты. Стартовый набор стилей выбирается из присоединенного к документу шаблона. Стиль - поименованная совокупность форматов элементов текста.

Различают стандартные и пользовательские (специальные) стили. Стандартные стили создаются текстовым процессором Word автоматически. Пользовательские стили создаются пользователем модификацией стандартных или в результате отбора из имеющихся характеристик требуемых. Стиль пользователя может быть доступным либо только для отдельного документа, либо для шаблона. Диалоговое окно «Стили» вызывается с главной вкладки процессора Word.

Порядок выполнения работы:

1. Изучить теоретические материалы по теме;
2. Выполнить практическую работу.
3. Сделать необходимые выводы

Содержание отчета: практическая работа выполняется на компьютере и сдается преподавателю в электронном виде

Контрольные вопросы:

- объясните, что такое форматирование текста;
- расскажите как осуществляется форматирование текста по колонкам;
- объясните, зачем необходимо диалоговое окно «Абзац»;
- объясните как поменять стиль документа и создать новый шаблон.

Задания для оценки освоения знаний МДК.01.02. Эксплуатация подвижного состава (по видам подвижного состава) и обеспечение безопасности движения поездов представляют выполнение практических работ.

Тема 2.1 «Автоматические тормоза электроподвижного состава»

Рабочей учебной программой по теме 2.1 «Автоматические тормоза электроподвижного состава» предусмотрено 64 часов на проведение практических занятий (20 практических работ), 12 работ рассчитаны на 4 академических часа, 8 работ по 2 академических часа. Практические занятия проводятся в соответствии с «Методическими указаниями по выполнению практических занятий».

Практическая работа 1

Тема: Нахождение тормозного пути аналитическим методом.

Цель: Научиться рассчитывать тормозной путь поезда и его составляющие: путь подготовки и действительный тормозной путь.

Оборудование: калькулятор.

Рекомендуемая литература:

1.Афонин Г.С., Барщенков В.Н., Кондратьев Н.В. Автоматические тормоза подвижного состава. - М.: "Академия", 2013.

Задание: разобраться с понятиями пути подготовки, действительного тормозного пути, коэффициента трения, расчетного тормозного коэффициента, основного удельного сопротивления движению поезда, уметь пользоваться формулами для определения этих величин, единицы измерения.

Краткие теоретические сведения.

Для выполнения этой работы воспользуйтесь технической литературой.

Порядок выполнения работы:

1. Произвести расчет пути подготовки S_{II} ;
2. Произвести расчет тормозного пути S_{δ} ;
3. Результаты измерений и вычислений занести в таблицу 1.

Таблица 1

Искомый параметр		Скоростные интервалы		
1				
2				
3				
4				

4. Пользуясь таблицей 1 рассчитать тормозной путь поезда при уменьшении скорости на 30 км/ч.

Содержание отчета: номер, название и цель работы, таблица измеренных значений, выводы в соответствии с поставленной целью.

Контрольные вопросы:

- поясните, от чего зависит тормозной путь поезда?
- расскажите, как и в чем измеряется величина уклона?
- поясните, какой грузовой поезд считается обеспеченным тормозным нажатием?
- определите. какое нажатие должно быть на одну груженую, порожнюю ось?
- поясните. что такое время подготовки?

Тема 2.2 «Техническая эксплуатация железных дорог и безопасность движения»

Рабочей учебной программой по теме 2.2 «Техническая эксплуатация железных дорог и безопасность движения» предусмотрено 45 часов на проведение практических занятий, каждое занятие рассчитано на 4 часа (1, 2, 3, 5, 6, 7, 8, 9, 13 практические работы), 3 часа (4 практическая работа) и 2 часа (10, 11, 12 практические работы). Практические работы проводятся в соответствии с «Методическими указаниями по выполнению практических занятий».

Практическая работа 1

Тема: Светофоры

Цель: Изучение видов светофорной железнодорожной сигнализации, вариантов показаний проходных, входных и выходных светофоров.

Оборудование: Стенд «Светофоры»

Рекомендуемая литература:

1. Инструкция по сигнализации на железнодорожном транспорте Российской Федерации.

2. Приложение № 7 к Правилам технической эксплуатации железных дорог Российской Федерации. – Екатеринбург: ИД «Урал Юр Издат», 2012. – 176с.

Задание: Изучите виды светофорной железнодорожной сигнализации, варианты показаний проходных, входных и выходных светофоров.

Краткие теоретические сведения

1. Общие сведения о железнодорожной сигнализации

Передача всей совокупности необходимых приказов, указаний и извещений производится с помощью сигналов. На железнодорожном транспорте применяются только утвержденные сигналы.

а) Назначение сигналов

- передача машинисту информации, разрешающей или запрещающей движение;
- при разрешении движения — о режиме ведения поезда.
- сообщение с локомотива работникам, связанным с движением поездов, о предполагаемых действиях машиниста.
- др.

б) Видимые сигналы

по времени применения подразделяют на:

- *дневные*, подаваемые в светлое время суток;
- *ночные*, подаваемые в темное время суток;
- *круглосуточные*, подаваемые в светлое и темное время суток.

В сигнализации, связанной с движением поездов, применяются следующие основные сигнальные цвета:

- *зеленый*, разрешающий движение с установленной скоростью;
- *желтый*, разрешающий движение и требующий уменьшения скорости;
- *красный*, требующий остановки .

Помимо трех основных цветов, применяются также огни:

- *синего*;
- *белого*; (лунно-белого, прозрачно-белого, молочно-белого) цветов. Синий цвет, хотя хорошо опознается, но обладает ограниченной дальностью видимости из-за малой прозрачности светофильтров.

Белые огни близки по цвету посторонним источникам света, поэтому эти цвета имеют ограниченную область использования.

На железных дорогах применяют двух-, трех- и четырехзначную светофорную сигнализацию.

в) Двухзначная сигнализация

При двухзначной сигнализации, применяемой в полуавтоматической блокировке, сигналы основных светофоров только запрещают или разрешают движение поездов на ограждаемый ими участок пути, не предупреждая об открытом или закрытом положении следующего светофора. В этом случае запрещающий сигнал светофора должен быть виден на расстоянии не менее требуемого для остановки поезда перед закрытым светофором. При существующих скоростях движения по-

ездов этого обеспечить нельзя, поэтому машинист должен заблаговременно предупредиться об остановке у следующего светофора. Этому требованию отвечает трехзначная сигнализация, применяемая, как правило, при автоблокировке и в пределах станций.

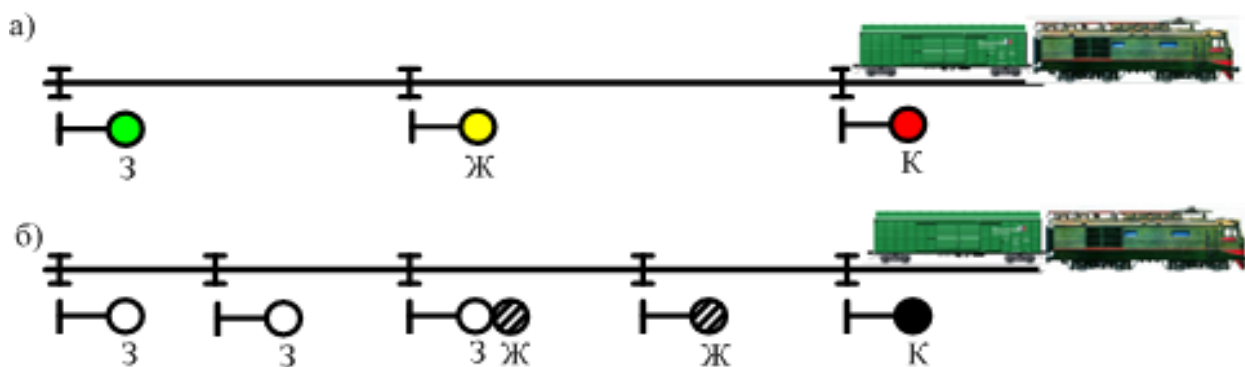
г) Трехзначная сигнализация

На проходных светофорах при трехзначной сигнализации (рис. 1а) применяют три сигнала:

- один *зеленый* огонь — “Разрешается движение с установленной скоростью; впереди свободны два или более блок - участка”;
- один *желтый* огонь — “Разрешается движение с готовностью остановиться; следующий светофор закрыт”;
- один *красный* огонь — “Стой! Запрещается проезжать сигнал”. Такая сигнализация предусматривает наличие между попутными смежными светофорами расстояния не менее требуемого тормозного пути.

д) Четырехзначная сигнализация

На линиях с интенсивным движением (пригородные участки крупных городов) для пропуска большого числа поездов необходимо сокращать время между их отправлением. Для этого уменьшают расстояние между смежными светофорами, чтобы ранее отправленный поезд за меньшее время прошел более короткое блок - участка и дал возможность скорее отправить следующий поезд. Для того чтобы при уменьшении расстояния между смежными светофорами было известно о закрытом светофоре на расстоянии не менее требуемого тормозного пути от него, машинист предупреждается о сигнале «Стой!» за два блок - участка, встречая при приближении поезда к закрытому светофору два предупредительных светофора (рис. 1б).



а) трёхзначная, б) четырёхзначная

Рисунок 1 – Автоблокировка

2. Показания входных светофоров

Входными светофорами подаются сигналы:

один зеленый огонь — “Разрешается поезду следовать на станцию по главному пути с установленной скоростью; следующий светофор (маршрутный или выходной) открыт”;

один желтый мигающий огонь — “Разрешается поезду следовать на станцию по главному пути с установленной скоростью; следующий светофор (маршрутный или выходной) открыт и требует проследования его с уменьшенной скоростью”

один желтый огонь — “Разрешается поезду следовать на станцию по главному пути с готовностью остановиться; следующий светофор (маршрутный или выходной) закрыт”;

два желтых огня, из них верхний — мигающий, — “Разрешается поезду следовать на станцию с уменьшенной скоростью на боковой путь; следующий светофор (маршрутный или выходной) открыт”;

два желтых огня— “Разрешается поезду следовать на станцию с уменьшенной скоростью на боковой путь и готовностью остановиться; следующий светофор закрыт” ;

один красный огонь — “Стой! Запрещается проезжать сигнал”.

На входных и маршрутных светофорах при приеме поездов на боковые пути по стрелочным переводам с крестовинами пологих марок применяются сигналы: **один зеленый мигающий и один желтый огни и одна зеленая светящаяся полоса**— “Разрешается поезду следовать на станцию со скоростью не более 80 км/ч на боковой путь; следующий светофор (маршрутный или выходной) открыт и требует проследования его со скоростью не более 80 км/ч”;

два желтых огня, из них верхний мигающий, и одна зеленая светящаяся полоса— “Разрешается поезду следовать на станцию со скоростью не более 80 км/ч на боковой путь; следующий светофор (маршрутный или выходной) открыт и требует проследования его с уменьшенной скоростью”;

два желтых огня и одна зеленая светящаяся полоса— “Разрешается поезду следовать на станцию со скоростью не более 60 км/ч на боковой путь и готовностью остановиться; следующий светофор закрыт”

В необходимых случаях на входных и маршрутных светофорах может применяться сигнал — **один зеленый мигающий огонь**— “Разрешается поезду следовать на станцию по главному пути с установленной скоростью; следующий светофор (маршрутный или выходной) открыт и требует проследования его со скоростью не более 60 км/ч”.

Пригласительный сигнал

один лунно-белый мигающий огонь — разрешает поезду проследовать светофор с красным огнем (или погасшим) и продолжать движение до следующего светофора (или до предельного столбика при приеме на путь без выходного светофора) со скоростью не более 20 км/ч с особой бдительностью и готовностью немедленно остановиться, если встретится препятствие для дальнейшего движения.

Этот сигнал применяется на входных, а также маршрутных и выходных (кроме групповых) светофорах. Отправление по пригласительному сигналу выходного светофора разрешается только по правильному пути двухпутного перегона, оборудованного автоблокировкой.

3. Показания выходных светофоров

Выходными светофорами на участках, оборудованных автоблокировкой, подаются сигналы:

один зеленый огонь— “Разрешается поезду отправиться со станции и следовать с установленной скоростью; впереди свободны два или более блок - участка”;

один желтый огонь— “Разрешается поезду отправиться со станции и следовать с готовностью остановиться; следующий светофор закрыт”;

два желтых огня, один из них, верхний — мигающий,— “Разрешается поезду отправиться со станции с уменьшенной скоростью; поезд следует с отклонением по стрелочному переводу; следующий светофор открыт”;

один красный огонь—“Стой! Запрещается проезжать сигнал”.

Выходными светофорами на участках, оборудованных автоблокировкой, при отправлении поездов с отклонением по стрелочным переводам с крестовинами пологих марок подаются сигналы:

один зелёный мигающий и один желтый огни и одна зеленая светящаяся полоса — “Разрешается поезду отправиться со станции со скоростью не более 80 км/ч; поезд следует с отклонением по стрелочному переводу; следующий светофор открыт”;

два желтых огня и одна зеленая светящаяся полоса— “Разрешается поезду отправиться со станции со скоростью не более 60 км/ч; поезд следует с отклонением по стрелочному переводу; следующий светофор закрыт”.

Выходными светофорами на участках, оборудованных полуавтоматической блокировкой, подаются сигналы:

один зеленый огонь— “Разрешается поезду отправиться со станции и следовать с установленной скоростью; перегон до следующей станции (путевого поста) свободен”;

один красный огонь— “Стой! Запрещается проезжать сигнал”;

два желтых огня— “Разрешается поезду отправиться со станции с уменьшенной скоростью; поезд следует с отклонением по стрелочному переводу; перегон до следующей станции (путевого поста) свободен”;

два желтых огня, из них верхний — мигающий — “Разрешается поезду отправиться со станции с уменьшенной скоростью; поезд следует с отклонением по стрелочному переводу; перегон до следующей станции (путевого поста) свободен; входной светофор следующей станции открыт”.

Выходными светофорами на участках, оборудованных автоматической локомотивной сигнализацией, применяемой как самостоятельное средство сигнализации и связи, подаются сигналы:

один зеленый и один лунно-белый огни — “Разрешается поезду отправиться со станции; впереди свободны два или более блок - участка”;

один зеленый огонь— “Разрешается поезду отправиться со станции; перегон до следующей станции (путевого поста) свободен”;

один желтый и один лунно-белый огни - “Разрешается поезду отправиться со станции; впереди свободен один блок-участок”;

один красный огонь-“Стой! Запрещается проезжать сигнал”.

один желтый мигающий и один лунно-белый огни— “Разрешается поезду отправиться со станции с уменьшенной скоростью не более 40 км/ч и далее следовать по неправильному пути по показаниям локомотивного светофора”

На станциях, имеющих выходные светофоры, при наличии ответвления, не оборудованного путевой блокировкой, готовность маршрута отправления на ответвление указывается **одним лунно-белым огнем** выходного светофора; поезда отправляются на ответвление с выдачей **машинисту жезла** или **путевой записки при лунно-белом огне и погашенном красном огне** выходного светофора.

Порядок выполнения работы

- 1) Изучить подразделение видимых сигналов, область их применения.
- 2) Изучить значение показаний проходных, входных и выходных светофоров.
- 3) Составить путь следования поезда при различных показаниях входного светофора (по варианту табл. 4.1).
- 4) Составить путь следования поезда при различных показаниях выходного светофора (по варианту табл. 4.1).
- 5) Оформить отчет, сделать вывод.
- 6) Ответить на контрольные вопросы.

Таблица 4.1 – Варианты индивидуальных заданий

Вариант	Схемы пути следования поезда	
	Показания светофора	
	Входного	Выходного
1	Один зеленый огонь.	Один желтый мигающий и один лунно-белый огни.
2	Один желтый мигающий огонь.	Один желтый и один лунно-белый огни.
3	Один желтый огонь.	Один желтый и один лунно-белый огни.
4	Два желтых огня, из них верхний — мигающий.	Один зеленый огонь.
5	Два желтых огня.	Один зеленый и один лунно-белый огни.
6	Один зеленый мигающий и один желтый огни и одна зеленая светящаяся полоса.	Два желтых огня, из них верхний — мигающий.
7	Два желтых огня, из них верхний мигающий, и одна зеленая светящаяся полоса.	Два желтых огня.
8	Два желтых огня и одна зеленая светящаяся полоса.	Один желтый огонь.
9	Один зеленый мигающий огонь.	Два желтых огня и одна зеленая светящаяся полоса.
10	Один лунно-белый мигающий огонь.	Один зеленый мигающий и один желтый огни и одна зеленая светящаяся полоса.

Содержание отчета:

- 1) Титульный лист.
- 2) Цель работы.
- 3) Краткие теоретические сведения.
- 4) Две схемы пути следования поезда по индивидуальному заданию (табл. 4.1).
- 5) Ответы на контрольные вопросы.

Контрольные вопросы

- 1) Поясните, как подразделяются сигналы по времени действия?
- 2) Назовите, на каком расстоянии устанавливается входной светофор?
- 3) Перечислите, когда используется пригласительный сигнал?
- 4) Укажите действия машиниста поезда при неисправности светофора?

Тема 2.3 «Локомотивные устройства безопасности»

Рабочей учебной программой по теме 2.3 «Локомотивные устройства безопасности» предусмотрено 25 часов на проведение практических занятий (13 практических работ), 12 работ рассчитано на 2 академических часа, 1- на один час. Практические занятия проводятся в соответствии с «Методическими указаниями по выполнению практических занятий».

Практическая работа 1

Тема: Исследование устройства рельсовой цепи.

Цель: Изучить работу устройства рельсовой цепи

Оборудование: Стенд локомотивного оборудования АЛСН. Полигон.

Рекомендуемая литература:

1. Кузнецов К.В., Дайлидко Т.В., Плюгина Т.В. Локомотивные устройства безопасности. - М.: ГОУ «УМЦ ЖДТ», 2011 [Электронный ресурс ЭБС «Лань»]

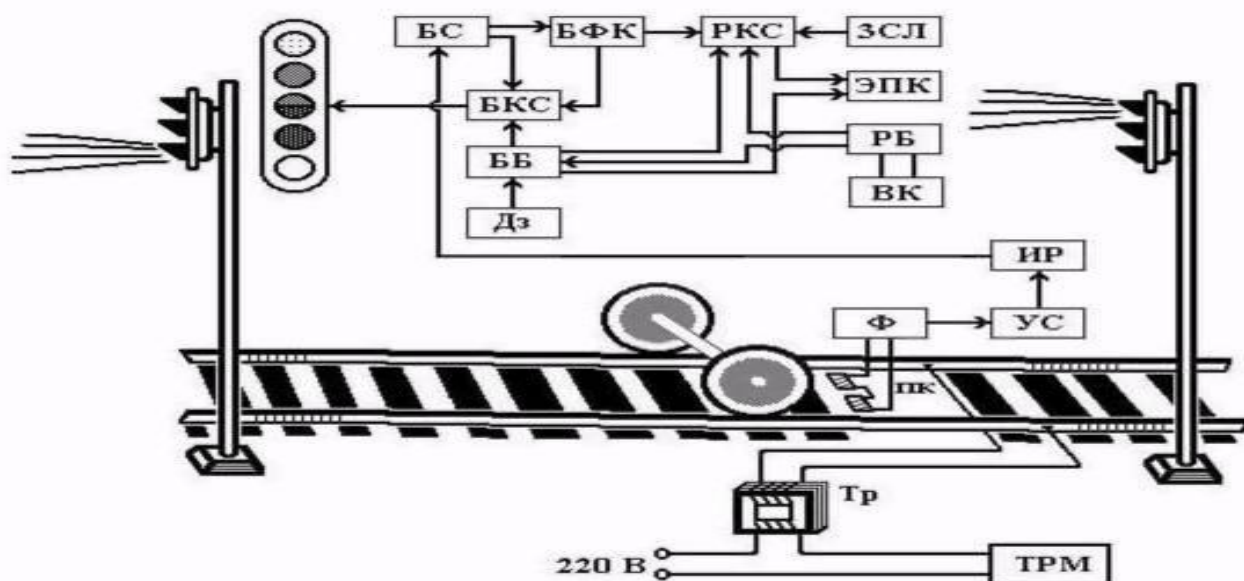
Задание: Изучите основные элементы путевых и локомотивных устройств АЛСН.

Краткие теоретические сведения

Для непрерывной связи пути с локомотивом в системах АЛСН используют непрерывный канал связи в виде рельсовых нитей, по которым передается шифрованная информация о показаниях впереди расположенного сигнала.

Для шифрования передаваемых сигналов в устройствах АЛСН (рис. 135) имеется кодирующая аппаратура-кодировый трансмиттер КПТШ и трансмиттерное реле Т. Код выбирается контактами линейного реле проводной автоблокировки или контактами сигнальных реле числовой кодовой автоблокировки. Если на светофоре горит зеленый огонь, то цепь питания трансмиттерного реле Т замыкается через контакт 3 трансмиттера, и аппаратура выдает код зеленого огня, состоящий из трех

При желтом огне на светофоре транзиттерное реле Т включается через кон-



такт Ж транзиттера и вырабатывает код желтого огня (два импульса в кодовом цикле). Если на светофоре горит красный огонь, то транзиттерное реле включается через контакт КЖ транзиттера и вырабатывает код желтого огня с красным (один импульс в кодовом цикле). При перегорании лампы красного огня на путевом светофоре цепь транзиттерного реле Т размыкается, и кодирование цепи прекращается.

Импульсы переменного тока, проходя по рельсам, создают вокруг них магнитное поле, которое, пересекая витки приемных катушек ПК, установленных на локомотиве, индуцируют в них э.д.с. кодового сигнала. Далее сигнал поступает через фильтр Ф на усилитель У, где импульсы переменного тока усиливаются и преобразуются в импульсы постоянного тока, от которых срабатывает импульсное реле, повторяя импульсный код, задаваемый транзиттером и транзиттерным реле.

Сигналы с импульсного реле поступают в дешифратор, в котором принятый сигнал дешифрируется и при многократном подтверждении включаются сигнальные реле КЖ, Ж и З. Более разрешающий огонь ЛС включается при большом числе возбужденных сигнальных реле, чтобы при отказе одного или двух реле на ЛС включался менее разрешающий огонь и обеспечивались требования обеспечения безопасности движения поездов. Для предупреждения проезда закрытых сигналов с недопустимо высокой скоростью устройства АЛСН на локомотиве дополняют автостопа.

Приемные устройства АЛСН состоят из приемных катушек, фильтра и усилителя. Приемные катушки принимают сигналы из рельсовой цепи. Их устанавливают на локомотиве перед первой колесной парой на высоте 150 мм от головки рельса. Фильтр настраивается на частоту сигнального тока и не пропускает токи других

частот, а также подавляет помехи от тягового тока. Усилитель усиливает сигналы и получает импульсы постоянного тока для импульсного реле.

При всех видах тяги в системах АЛСН применяют усилитель типа УК-25/50 (рис. 136, а). Вход усилителя УК-25/50 образуют два фильтра: 50 Гц - для работы на линиях с электрической тягой на постоянном токе и автономной тягой, 75 и 25 Гц - на линиях с электрической тягой на переменном токе. Фильтры переключаются вспомогательным реле В. Если реле В включено, то включается фильтр 25 и 75 Гц. При возбужденном реле В включается фильтр 50 Гц. Фильтры переключаются ВК.

На сигнальных токах с частотой 50 Гц используют фильтр, состоящий из двух связанных контуров. Один контур состоит из индуктивности приемных катушек, обмотки II трансформатора Тр1 и конденсатора С1, а другой - из индуктивности обмотки I Тр1 и конденсатора С2. Фильтр, образованный двумя катушками, пропускает полосу частот 45-55 Гц.

Фильтр на 25 и 75 Гц типа ФЛ-25/75 (рис. 136,б) имеет две полосы пропускания: 16-32 Гц и 67-88 Гц. В последовательной цепи фильтра заграждающими контурами Др3-С3 и Дрб-Сб создается большое затухание на основной частоте 50 Гц тягового тока. В параллельной ветви контур Др2-С2 настроен на частоту 25 Гц, контур Др4-С4 - на частоту 75 Гц. Поэтому параллельная ветвь имеет большое сопротивление для токов частот 25 и 75 Гц.

Контур Др7-С7, настроенный на частоту 100 Гц, защищает фильтр от гармоник тягового тока. Трехкаскадный усилитель (см. рис. 136, а) выполнен на транзисторах Т1, Т2 с двухтактным выходом на транзисторах Т3, Т4. В нем предусмотрены цепи автоматической регулировки чувствительности (С3, Д7Д1 и С5, Д1, R8, С7, Д6, R16), а на выходе усилителя включено импульсное реле И. Если сигнал на входе усилителя отсутствует, то в коллекторных цепях транзисторов Т1 и Т2 протекает постоянный ток (ток покоя); транзисторы Т3 и Т4 закрыты, реле И выключено и замыкает тыловой контакт.

Рассмотрим работу усилителя во время приема кодовых сигналов частотой 50 Гц при включенном реле В. Под действием кодового сигнала транзистор Т1 открывается и на коллекторном нагрузочном резисторе R7 появляется переменный усиленный кодовый сигнал, который проходит по цепи эмиттер-база транзистора Т2 через конденсатор С6 и резисторно-емкостную связь, состоящую из элементов С5, R8, Д1, С7, R16 и Д6. Усиленный кодовый сигнал выделяется в коллекторной цепи транзистора Т2 на обмотке I трансформатора Тр3.

Напряжением вторичной обмотки этого трансформатора поочередно открываются транзисторы Т3 и Т4. Во время одного полупериода переменного тока, когда на базу Т3 поступает отрицательный потенциал, транзистор открывается и через обмотку реле И в течение полупериода проходит ток. В другом полупериоде

переменного тока открывается транзистор Т4 и также в течение полупериода через обмотку реле И течет ток. В течение кодового импульса реле И удерживает якорь притянутым, а в интервале отпускает. Конденсатор С8 сглаживает пульсации выпрямленного переменного тока.

По мере увеличения кодового тока в рельсах при приближении поезда к питающему концу начинает действовать автоматическая регулировка чувствительности в первом каскаде усилителя за счет элементов Д7, С3, R17 и R1. Во втором каскаде ограничение усиления происходит за счет того, что конденсаторы С5 и С7 заряжаются и на них образуется напряжение, действующее встречно проходящему кодовому сигналу.

Принятые и усиленные кодовые сигналы расшифровываются и превращаются в команды управления локомотивным светофором, электропневматическим клапаном ЭПК и другими приборами локомотивной сигнализации. Эти процессы выполняет дешифратор, который является основным элементом локомотивных устройств АЛСН. Главными показателями работы дешифратора типа ДКСВ-1 являются: смена показаний локомотивного светофора при поступлении кода другого огня через 5-7 с, а с белого огня - через 15 с; продолжительность перерыва поступления кода, при которой огонь локомотивного светофора не меняется, допускается не более 1,5 с; прекращение приема кода зеленого или желтого огня вызывает появление белого огня, а прекращение кода желтого огня с красным-красного огня; поступление непрерывных интервалов и непрерывного тока вызывает появление белого огня вместо зеленого или желтого или красного огня вместо желтого огня с красным; при смене показаний (с более разрешающего на менее разрешающее) требуется нажатие рукоятки бдительности.

Исходное состояние цепей схемы дешифратора (рис. 137) соответствует отсутствию приема кодов и красному огню ЛС. Схема реле счетчиков определяет число импульсов в кодовом цикле принимаемого кода. Счет импульсов ведется счетчиками импульсов 1, 2 и 3 и счетчиками интервалов 1А и 2А. При приеме кодового сигнала КЖ, имеющего в кодовом цикле только один импульс, работают счетчики 1 и 1А.

От импульса кода срабатывает счетчик 1 по цепи: + 50, фронтовой И, тыловые 3,1 А и 2А, обмотка счетчика 1, — 50. Счетчик 1 через собственный контакт самоблокируется. В интервале кода срабатывает счетчик 1А по цепи: +50, тыловые И, счетчики 2, 1А и 3, фронтовой 1, обмотка счетчика 1А, — 50. После срабатывания счетчик 1А самоблокируется.

В межкодовом интервале (0,57-0,65 с) счетчик 1 выключается и, выдержав замедление 0,26 с, отпускает якорь и выключает счетчик 1А. Этот счетчик, выдержав замедление 0,31 с, также отпускает якорь, после чего счетная схема к началу следующего кодового цикла приходит в начальное состояние. Счет импульсов ка-

ждого следующего кодового цикла кода КЖ повторяется работой счетчиков 1 и 1А.

При приеме кодового сигнала Ж, имеющего в кодовом цикле два импульса, работают счетчики 1, 1А, 2 и 2А. От первого импульса срабатывает и блокируется счетчик 1 по тем же цепям, что и при приеме кода КЖ. В коротком интервале срабатывает и блокируется счетчик 1А по тем же цепям, что и при приеме кода КЖ. Счетчик 1, обладая замедлением на отпускание значительно большим, чем время короткого интервала (0, 12 с), якоря не отпускает.

От второго кодового импульса срабатывает счетчик 2 по цепи: + 50, фронтные И я 1, тыловые 2А, 1А, 2 и 3, обмотка счетчика 2, — 50. Счетчик 2 встает на самоблокировку: + 50, фронтные 1А и 2, тыловой 3, обмотка счетчика 2, — 50. По цепи самоблокировки получает питание и счетчик 1.

В длинном кодовом интервале срабатывает счетчик 2А: + 50, тыловой И, фронтной 2, тыловой 2А, фронтные 1А и обмотка 2А, — 50. Счетчик 2А тоже самоблокируется. В этом же интервале выключается счетчик 1 и, выдержав замедление 0,25 с, отпускает якорь. При этом одновременно выключаются счетчики 1А и 2А. Обладая примерно равным замедлением, эти счетчики через 0,32 с отпускают якоря. Контакт счетчика 1А выключается счетчик 2, который через 0,05 с отпускает якорь, и счетная схема возвращается в исходное состояние.

Принимая кодовый сигнал 3, имеющий в кодовом цикле три импульса, работают счетчики 1, 1А, 2, 2А и 3. От первых двух импульсов по цепям, аналогичным приему кодового сигнала Ж, срабатывает и самоблокируется счетчик 3. Счетчик 1 от второго и третьего импульсов получает дополнительное питание и продолжает удерживать якорь притянутым. После срабатывания счетчика 3 счетчик - 2 самоблокируется по цепи: + 50, фронтные И, 1, 2А, 2 и 3, обмотка счетчика 2, — 50.

В длинном кодовом интервале счетчики выключаются и отпускают якоря. Фронтным контактом реле И одновременно выключаются счетчики 1 и 2. Счетчик 2 отпускает якорь без замедления и фронтным контактом выключает счетчик 1А. Счетчики 1 и 1А с замедлением 0,25 и 0,32 с отпускают якоря и выключают счетчик 2А, а счетчик 3 в течение 0,32 с продолжает получать питание через фронтной контакт счетчика 2А. Счетчик 2А отпускает якорь и выключает счетчик 3, который мгновенно отпускает якорь; схема принимает первоначальное положение.

При дальнейшем поступлении кода 3 счетчики работают аналогично. Указанная последовательность отпускания якорей счетчиков позволяет определить число импульсов в кодовом цикле. Окончание счета импульсов кодового цикла фиксируется отпусканием якоря счетчика 1, а последующим удержанием якорей счетчиков считаются импульсы в кодовом цикле: счетчиком 1А - одного, 2-двух, 3-трех импульсов в цикле.

В счетной схеме предусмотрен контроль залипания якорей счетчиков и защита от ложных импульсов в кодовом цикле. В цепь возбуждения счетчика 1 включены тыловые контакты счетчиков 1А, 2А, 3, а в цепь возбуждения счетчика 1А - тыловые контакты счетчиков 2 и 3. Залипание якоря счетчика 1 контролируется в цепи реле ПК.

Схемой защиты от ложных импульсов в кодовом цикле выявляется прием четырех и более импульсов в цикле. Данная защита необходима, так как лишние импульсы в цикле могут привести к ложному возбуждению лишних счетчиков в более запрещающих кодах и появлению на локомотивном светофоре более разрешающего ложного огня.

Контроль скорости и проверка бдительности выполняются совместной работой реле Б и КС. Прекращение работы одного из этих реле ведет к выключению ЭПК и автоторможению.

Однократный контроль бдительности машиниста и контроль скорости поезда при смене сигнальных показаний на ЛС осуществляет реле Б. Это реле включено так, что оно нормально возбуждено и выключается при всех сменах сигнальных показаний размыканием в его цепи контакта реле ПС. Отпуская якорь, реле Б выключает ЭПК, который дает свисток, предупреждающий машиниста о возможности автоторможения. Для восстановления питания реле Б машинист должен кратковременно нажать рукоятку бдительности и возбудить реле бдительности РБ. После этого если заданная скорость не превышена, вновь срабатывает реле Б.

Периодический контроль бдительности машиниста и непрерывный контроль допустимой скорости при данном показании на ЛС осуществляет реле КС. Это реле, так же как и реле Б, управляет работой ЭПК и во всех случаях превышения скорости и потери бдительности машиниста вызывает автоторможение поезда.

Порядок выполнения работы

- 1) Изучить конструкцию и принцип работы АЛСН и блока КОН используя наглядное пособие и данные методические указания;
- 2) Определить возможности срабатывания автостопного торможения ЭПК - 150;
- 3) Ответить на контрольные вопросы.

Содержание работы

В отчете по выполненной практической работе представить:

- 1) Назначение и устройство АЛСН;
- 2) Основные блоки АЛСН и их назначение;
- 3) Структурную схему взаимодействия блоков АЛСН.
- 4) Принцип работы и взаимодействия данных приборов безопасности.

Контрольные вопросы:

1. Перечислите типы систем автоматической локомотивной сигнализации.

2. Объясните взаимосвязь путей и локомотивных светофоров при АЛСН.

3. Перечислите, из каких основных блоков состоит АЛСН?

4. Перечислите, какими системами может дополняться АЛСН?

Тема 2.4. «Эксплуатация электроподвижного состава»

Рабочей учебной программой ПМ.01 при изучении МДК 01.02. предусмотрено 15 часов на проведение практических занятий (восемь практических работ), 7 из них по 2 часа, 1 –на один час. Практические занятия проводятся в соответствии с «Методическими указаниями по выполнению практических занятий».

Практическая работа 1

Тема: Исследование выполнения ТО-1.

Цель: Изучить перечень работ при выполнении локомотивной бригадой технического обслуживания ТО-1.

Оборудование: Электровоз ВЛ 80 и тепловоз ТЭМ2 на полигоне УУИЖТ.

Рекомендуемая литература

1. Правила технической эксплуатации железных дорог Российской Федерации. Утверждены Приказом Минтранса РФ от 21.12.2010 № 286 в редакции Приказов Минтранса России от 04.06.2012 № 162, от 13.06.2012 № 164, - Екатеринбург: ИД «Урал Юр Издат», 2012. – 240с.

2. Инструкция по движению поездов и маневровой работе на железнодорожном транспорте Российской Федерации. Приложение № 8 к Правилам технической эксплуатации железных дорог Российской Федерации. – Екатеринбург: ИД «Урал Юр Издат», 2012. – 416с

Задание: Изучить перечень работ при выполнении локомотивной бригадой технического обслуживания ТО-1.

Краткие теоретические сведения.

ТЕХНИЧЕСКОЕ ОБСЛУЖИВАНИЕ (ТО-1) ЛОКОМОТИВА

ОБЩИЕ ТРЕБОВАНИЯ

Объемы работ и порядок выполнения ТО-1 локомотивными бригадами определяется начальником депо приписки локомотива, утверждается начальником службы локомотивного хозяйства дороги, а при эксплуатации локомотивов на участках нескольких железных дорог – совместно приказами начальников служб локомотивного хозяйства этих дорог.

Все обнаруженные в процессе эксплуатации и при техническом обслуживании неисправности, и особенно те из них, которые не устранены силами локомотивной

бригады, должны быть записаны в журнал технического состояния локомотива формы ТУ-152

За неграмотную запись об имеющихся на локомотиве неисправностях и скрывание неисправностей, локомотивная бригада привлекается к дисциплинарной ответственности. После приемки и сдачи локомотива или постановки на очередное техническое обслуживание или в текущий ремонт локомотивная бригада несет полную ответственность за его техническое состояние. О приемке и сдаче локомотива машинисты обязаны произвести запись и расписаться в журнале ТУ-152, они должны указать время сдачи и станцию (пункт сдачи локомотива).

ТЕХНИЧЕСКАЯ ДОКУМЕНТАЦИЯ

Журнал формы ТУ-152 – бортовой журнал работы локомотива в эксплуатации. Он заполняется мастером текущего ремонта или его заменяющим работником, а также слесарем по ремонту соответствующего оборудования или узла до отправления локомотива в эксплуатацию, далее его заполняет локомотивная бригада до очередного технического обслуживания или ремонта. При постановке в депо на плановый или внеплановый ремонт у дежурного по депо имеется журнал формы ТУ-1 для записи локомотивов, поступающих в депо. В этом журнале указываются: депо, номер локомотива, дата, время постановки в депо. Если ремонт внеплановый, то машинист локомотива пишет объяснение, по окончании ремонта старший мастер цеха информирует дежурного по депо об окончании ремонта, а в журнале отмечает время окончания работ и пишет заключение о годности локомотива к эксплуатации.

ОСМОТР МЕХАНИЧЕСКОЙ ЧАСТИ ЛОКОМОТИВА

1. Колесная пара.

Определяется плотность посадки бандажей отстукиванием и по внешним признакам. При отстукивании определяется плотность посадки бандажа на колесный центр. При слабом звуке имеются признаки неплотности посадки, при которых особенно необходимо обращать внимание на риски, нанесенные краской на бандаже и колесном центре. При несовпадении рисков необходимо обратить внимание на внешние признаки: выступление ржавчины в месте соединения бандажа и колесного центра, сдвига грязи на границе посадки, обгорания краски на бандаже, перегрев тормозных колодок и т.д.

Отсутствие трещин и местного увеличения ширины бандажа более 5 мм, остроконечного наката на гребне бандажа, раковин, выбоин, ползунов на видимой части бандажа. Отсутствие трещин на спицах, ободах и ступицах видимой части колесного центра.

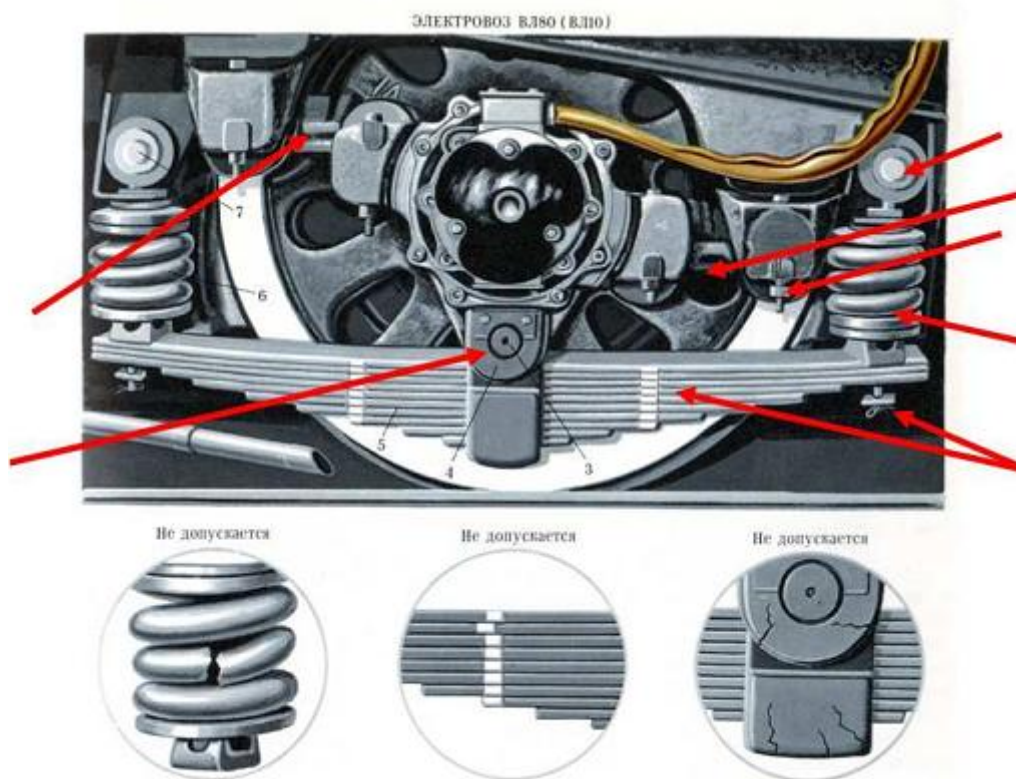
Отсутствие признаков перегрева буксовых подшипников (на ощупь по внешним признакам), герметичность букс и отсутствие трещин в корпусе, простукиванием буксовых болтов определяем надежность крепления болтами заземляющих устройств и буксовой крышки. Ослабшие болты затягиваем, отсутствующие болты или имеющие сорванную резьбу, заменяем новыми.

Рессорное подвешивание

Проверяется состояние буксовых рессор, отсутствие трещин в листах, хомутах листовых рессор и витках спиральных пружин. Ослабление листов в хомуте определяем простукиванием молотком. Звонкий звук характеризует нормальное состояние узлов рессорного подвешивания, глухой звук указывает на необходимость обратить внимание и более тщательно осмотреть этот узел локомотива. Отсутствие сдвига у листовых рессор определяем простукиванием и по контрольным полоскам.

Наличие гаек и шплинтов проверяют визуально, а надежность крепления – простукиванием молотком. Вместо отсутствующих гаек и шплинтов устанавливаются новые.

Проверяется состояние крепления кронштейнов кузовных амортизаторов. При обнаружении недостатков в креплении или течи смазки техническое состояние прибора определяется индивидуально для каждого локомотива. В случае угрозы безопасности движения локомотив не принимается. Об этом составляется запись в журнале формы ТУ-152 и ставится в известность дежурный по пункту явки локомотивных бригад или дежурный по депо.



2. Тормозная рычажная передача

Осмотреть визуально состояние тормозных колодок и тормозных башмаков, простукиваем молотком для определения их целостности. Проверяем толщину тормозных колодок и отсутствие в них сквозных поперечных трещин. Минимально-допустимая толщина колодок 15мм. Определяем выход колодки за наружную грань бандажа. Допускается не более 10мм.

Если колодка имеет толщину менее допустимой или выход за наружную грань бандажа более 10мм, то локомотив не принимается, об этом делается запись в журнале форму ТУ-52 и ставится в известность дежурный по депо. Проверить правильность постановки клиньев в тормозных башмаках. Клин должен быть установлен сверху с постановкой валика, шайбы и шплинтов.

Проверить действие тормозной рычажной передачи при работе крана вспомогательного тормоза усл. №254. Машинист локомотива устанавливает ручку крана вспомогательного тормоза в крайнее тормозное (6-е положение) и проверяет величину давления в тормозных цилиндрах по манометру. Оно должно быть в пределах 3,8-4,0 атм. Помощник машиниста проверяет срабатывание всех тормозных цилиндров на торможение, определяет выход штока тормозных цилиндров, который должен быть в пределах 75-125мм, проверяет прижатие тормозных колодок к поверхности катания колеса.

Проверить действие крана машиниста на отпуск тормозов. Ручка крана машиниста устанавливается в 1-е положение. Давление в тормозной магистрали повышается на 0,7-0,8 атм. с последующим переводом ручки крана машиниста во 2-е положение. Помощник машиниста должен осмотреть тормозные цилиндры и тормозные колодки и убедиться в отпуске тормозов по уходу штоков внутрь тормозных цилиндров и отжатию тормозных колодок от поверхности катания колес. Заедания и перекосы деталей тормозной рычажной передачи не допускаются. Локомотивная бригада устраняет мелкие неисправности, возникшие при проверке. Замечания, которые угрожают безопасности движения и невозможно устранить силами локомотивной бригады заносятся в журнал формы ТУ-52 с извещением об этом дежурного по депо.



К замечаниям относятся:

- Выход штока, не соответствующий норме;
 - Заедание тормозной рычажной передачи;
 - Износ тормозных колодок выше нормы;
 - Отсутствие шплинтов и гаек на тормозных тягах и прочие, препятствующие нормальной работе тормозной рычажной передачи.
- Проверяется темп ликвидации сверхзарядки
....

Проверяется действие ВР на чувствительность к торможению и отпуску

3. Автосцепное устройство

Проверить на отсутствие трещин, изломов и деформаций в деталях, состояние и исправность крепления деталей расцепного привода, правильность крепления валика подъемника и клина тягового хомута, изгиб клина не должен превышать 3мм, толщина клина не менее 28мм, свобода поперечного перемещения от нажатия руки автосцепки и исправное состояние расцепного устройства. Оценивается провисание цепи расцепного привода, которое не должно быть более 10мм, задиры не более 3мм, зазор между ударной розеткой и хвостовиком автосцепки не более 25мм. Все эти размеры определяют визуальным осмотром и проверкой на саморасцеп путем заклинивания одной рукой лапы замкодержателя и другой рукой пытаются утопить замок. Если он не утапливается в карман автосцепки, значит, замок автосцепки исправен, если утапливается, значит, не исправен. Необходимо сделать запись в журнале ТУ-152 и сообщить дежурному по депо в том случае, если невозможно устранить неисправности силами локомотивной бригады.

Проверка состояния путеочистителей, катушек приемной системы АЛСН и их предохранительных устройств, катушек системы САУТ и их предохранительных устройств.

Проверка производится визуальным осмотром и простукиванием молотком. Определяют общее состояние и исправность крепления элементов системы. Осматривают крепления МОП и крепления кожуха путем осмотра состояния и наличия кожуховых болтов и болтов МОП (шапки).

4. Проверка межкузовных соединений

Проверить межкузовные соединения на отсутствие трещин в деталях, изломов и деформаций, соединение соединительных рукавов, межкузовных соединений штепсельных разъемов, отсутствие протертости, прорывов и оголенных участков проводов и кабелей.

5. Проверка песочниц

Проверка состояния и подачи песка в зону сцепления колеса с рельсом, крепления песочных труб и наконечников, путем осмотра и остукивания молотком. Песочные трубы должны быть направлены в зону контакта



колеса с рельсом, а форсунки отрегулированы на подачу песка производительностью 400-700 г/мин песка на ось летом и 900-1500 г/мин в зимний период. Регулировка рассчитана на передние по ходу колесные пары локомотива, т.к. песок, подаваемый под колесные пары, частично остается на рельсах после прохождения первой колесной пары, оставшегося количества песка достаточно для сцепления с рельсами остальных колесных пар.

б. Осмотр и проверка состояния привода скоростемера

Проверяется состояние шарнирных соединений в горизонтальных и вертикальных валах, крепление червячного и углового редуктора, отсутствие течи масла в корпусе редуктора и в местах соединения валов. Проверяют состояние крепления и целостность валов и привода простукиванием.



Осматривают нижние люки тяговых двигателей и крепление межкузовных и шапочных болтов простукиванием и визуально. Кожуховые люки должны быть закрыты и через них не должна выходить смазка, ее определяют по наличию потеков масла через люки или через соединения кожухов. Люки кожухов и тяговых двигателей должны быть закрыты.

Порядок выполнения работы

- 1) Изучить порядок выполнения ТО-1;

2) Перечислить неисправности механической части которые необходимо определять визуально;

3) Перечислить неисправности механической части которые необходимо определять остукиванием;

4) Перечислить неисправности механической части которые необходимо определять ощупыванием.

5) Ответить на контрольные вопросы.

Содержание работы

В отчете по выполненной практической работе представить:

1) Порядок выполнения ТО-1;

2) Основные обязанности помощника машиниста;

3) Основные обязанности машиниста.

Контрольные вопросы:

1. Назовите, когда и при каких условиях необходимо выполнять ТО-1?

2. Перечислите основные узлы на которые необходимо обратить внимание при выполнении ТО-1 электровоза переменного тока?

3. Назовите, действия помощника машиниста при выявлении неисправности механической части?

4. Назовите, действия локомотивной бригады при выявлении неисправности механической части, и не возможности устранить её самостоятельно.

2.2 Материалы промежуточной аттестации:

Задания для оценки освоения знаний представляют дифференцированные зачеты и экзамены по темам учебных семестров рабочей учебной программы МДК.01.01. Конструкция, техническое обслуживание и ремонт электроподвижного состава (по видам подвижного состава):

4 семестр, 2 курс / 2 семестр, 1 курс в форме экзамена по МДК.01.01. Конструкция, техническое обслуживание и ремонт подвижного состава (по видам подвижного состава)

4 семестр, 2 курс / 2 семестр, 1 курс_в форме экзамена по МДК. 01.01. Конструкция, техническое обслуживание и ремонт подвижного состава (по видам подвижного состава)

Пакет экзаменатора

ФЕДЕРАЛЬНОЕ АГЕНТСТВО ЖЕЛЕЗНОДОРОЖНОГО ТРАНСПОРТА
Улан -Удэнский колледж железнодорожного транспорта
– филиала Федерального государственного
бюджетного образовательного учреждения высшего образования
«Иркутский государственный университет путей сообщения»
(УУКЖТ ИрГУПС)

РАССМОТРЕНО

ЦМК специальности 23.02.06

протокол № ___ от « » 0 . 20

председатель ЦК

_____ А.А.Непомнящих
(подпись) (И.О.Ф)

СОГЛАСОВАНО

Зам. директора колледжа по УВР

_____ О.Н.Иванова
(подпись) (И.О.Ф)

« » . 20

Пакет экзаменатора для оценки результатов программы профессионального модуля
по МДК.01.01. Конструкция, техническое обслуживание и ремонт
подвижного состава (по видам подвижного состава)
специальности 23.02.06 Техническая эксплуатация подвижного состава
железных дорог (локомотивы)
4 семестр, 2 курс / 2 семестр, 1 курс

Содержание задания	Оцениваемые умения и знания	Показатели оценки результата
1	2	3
<p>Вопросы:</p> <ol style="list-style-type: none"> 1. Общие сведения о электрических аппаратах электровозов. 2. Классификация электрических машин 3. Тормозное оборудование локомотива 4. Основные понятия ремонта ТПС. Организация ремонта ТПС в локомотивном депо. 5. Назначение, конструкция и принцип действия электромагнитного контактора. 6. Конструкция станины машины постоянного тока 7. Назначение компрессора в пневматической сети локомотива 8. Основная нормативно - техническая документация, применяемая при ремонте ТПС. 9. Назначение, конструкция и принцип действия электропневматического контактора. 10. Конструкция якоря машины постоянного тока. 11. Классификация локомотивов. 12. Условия работы ТПС 13. Назначение, конструкция и принцип действия группового переключателя типа ПКД. 14. Виды обмоток якоря машин постоянного тока. 15. Принцип работы четырехтактного Д.В.С. 16. Система ремонта ТПС (планово-предупредительная система ремонта). 17. Назначение, конструкция ЭКГ-8, конструкция и принцип действия кулачковых контакторов. 18. Параллельные ветви обмотки якоря, условия симметрии обмоток 	<p>З1-конструкцию, принцип действия и технические характеристики оборудования подвижного состава;</p> <p>З3-систему технического обслуживания и ремонта подвижного состава.</p> <p>У1-определять конструктивные особенности узлов и деталей подвижного состава</p> <p>У3- определять соответствие технического состояния оборудования подвижного состава требованиям нормативных документов</p> <p>У4-выполнять основные виды работ по эксплуатации, техническому обслуживанию и ремонту подвижного состава.</p>	<p>- полное знание конструкции, принципа действия и технических характеристик оборудования подвижного состава.</p> <p>- грамотное обоснование системы технического обслуживания и ремонта подвижного состава.</p> <p>- правильное осуществление обоснованного выбора узлов и деталей подвижного состава</p> <p>- полное и грамотное знание технического состояния подвижного состава с нормативными документами.</p> <p>- точное выполнение работ по эксплуатации, обслуживанию и ремонту подвижного состава железных дорог.</p>

Содержание задания	Оцениваемые умения и знания	Показатели оценки результата
1	2	3
<p>якоря.</p> <p>19. Индикаторная диаграмма четырехтактного ДВС.</p> <p>20. Структура ремонтного цикла ТПС.</p> <p>21. Назначение, конструкция, принцип действия преобразовательных установок.</p> <p>22. Магнитная цепь машины постоянного тока.</p> <p>23. История возникновения первых локомотивов.</p> <p>24. Виды износов узлов и деталей ТПС (причины, методы снижения).</p> <p>25. Назначение, конструкция, принцип действия токоприемника Л-13У.</p> <p>26. Реакция якоря машины постоянного тока.</p> <p>27. Назначение и работа турбонаддува на дизеле тепловоза.</p> <p>28. Виды повреждения узлов и деталей ТПС (причины, методы снижения).</p> <p>29. Назначение, конструкция, принцип действия контроллера машиниста КМЭ-80.</p> <p>30. Коммутация машины постоянного тока, способы улучшения коммутации</p> <p>31. Топливная аппаратура дизеля</p> <p>32. Структурная схема технологического ремонта узлов ТПС.</p> <p>33. Назначение, конструкция, принцип действия контроллера машиниста КМ-87.</p> <p>34. Способы возбуждения двигателей постоянного тока.</p> <p>35. Система воздухообеспечения тепловозного дизеля</p> <p>36. Способы очистки узлов и деталей ТПС.</p> <p>37. Назначение, конструкция, принцип действия контроллера машиниста КМ-84.</p>		

Содержание задания	Оцениваемые умения и знания	Показатели оценки результата
1	2	3
<p>38. Общие сведения о генераторах постоянного тока, способы возбуждения генераторов.</p> <p>39. Механическая часть локомотива: назначение, элементы.</p> <p>40. Способы восстановления изношенных поверхностей деталей ТПС.</p> <p>41. Назначение, конструкция, принцип действия ВОВ-25 при включении.</p> <p>42. Конструкция, принцип действия асинхронного двигателя</p> <p>43. Электрическая передача тепловоза: назначение, конструкция</p> <p>44. Ремонт рессорного подвешивания электровозов.</p> <p>45. Назначение, конструкция, принцип действия ВОВ-25 при выключении.</p> <p>46. Получение трехфазного вращающего магнитного поля.</p> <p>47. Система смазки дизеля тепловоза.</p> <p>48. Структура ремонтного цикла ТПС.</p> <p>49. Назначение, конструкция, принцип действия ВБ-021.</p> <p>50. Магнитная цепь асинхронной машины.</p> <p>51. Топливная система тепловоза</p> <p>52. Ремонт колесных пар локомотивов согласно инструкции ЦТ-329</p> <p>53. Назначение, конструкция, принцип действия блокировочных переключателей.</p> <p>54. Конструкция однофазного двигателя с вспомогательной или пусковой обмоткой.</p> <p>55. Система охлаждения тепловоза.</p> <p>56. Ремонт буксовых узлов с цилиндрическими роликовыми подшипниками согласно инструкции ЦТ-330</p> <p>57. Назначение, конструкция, принцип действия защитных реле электровозов.</p>		

Содержание задания	Оцениваемые умения и знания	Показатели оценки результата
1	2	3
<p>58. Назначение, конструкция синхронного двигателя.</p> <p>59. Охлаждающие устройства тепловозного дизеля.</p> <p>60. Ремонт рамы тележки электровоза.</p> <p>61. Назначение, конструкция, принцип действия блока реле БРД-356.</p> <p>62. Магнитная цепь синхронной машины</p> <p>63. Назначение аккумуляторных батарей в тепловозе, электровозе</p> <p>64. Ремонт колесомоторных блоков (КМБ) электровоза.</p> <p>65. Назначение, конструкция, принцип действия трансформатора ТРПШ.</p> <p>66. Принцип действия синхронной машины.</p> <p>67. Приборы управления тормозами на локомотиве</p> <p>68. Виды износов узлов и деталей ТПС (причины, методы снижения).</p> <p>69. Назначение, конструкция, принцип действия высоковольтных разъединителей.</p> <p>70. Конструкция и принцип действия синхронного генератора.</p> <p>71. Главный генератор тепловоза: назначение.</p> <p>72. Виды повреждения узлов и деталей ТПС (причины, методы снижения).</p> <p>73. Общие сведения о токоприемниках, статическая характеристика.</p> <p>74. Конструкция и принцип действия трансформатора, специальные трансформаторы.</p> <p>75. Классификация локомотивов.</p> <p>76. Ремонт кузова и рамы электровоза.</p> <p>77. Назначение, конструкция, принцип действия приборов личной безопасности.</p> <p>78. Щелочные аккумуляторы, конструкция, работа.</p> <p>79. Топливная система тепловоза</p>		

Содержание задания	Оцениваемые умения и знания	Показатели оценки результата
1	2	3
80. Окраска локомотивов. 81. Назначение, конструкция ЭЖГ-8, конструкция и принцип действия привода ЭЖГ. 82. Кислотные аккумуляторы, конструкция, работа. 83. Система смазки тепловоза 84. Основная нормативно-техническая документация, применяемая при ремонте ТПС.		

Условия выполнения задания:

1. Максимальное время выполнения задания – 20 минут.
2. Студенты могут воспользоваться: образцами электрических машин и аппаратов, схемами, эскизами, плакатами.
3. Критерии оценки:

- **«отлично»** - изложение полученных знаний в соответствии с требованиями учебной программы; выявление существенных признаков причинно следственных связей, формулировка выводов и обобщений; самостоятельное применение знаний в практической деятельности, выполнение заданий как воспроизводящего, так и творческого характера;

- **«хорошо»** - изложение полученных знаний в соответствии с требованиями учебной программы; допускаются отдельные незначительные ошибки; при выделении существенных признаков изученного также допускаются отдельные незначительные ошибки; в практической, самостоятельной деятельности возможна небольшая помощь преподавателя;

- **«удовлетворительно»** - изложение полученных знаний неполное, однако это не препятствует освоению последующего программного материала; допускаются отдельные существенные ошибки, исправляемые с помощью преподавателя; имеются затруднения при выделении существенных признаков изученного и формулировке выводов. Недостаточная самостоятельность в практической деятельности и выполнении заданий воспроизводящего характера;

- **«неудовлетворительно»** - изложение учебного материала неполное, бессистемное; имеются существенные ошибки, которые студент не в состоянии исправить даже с помощью преподавателя; неумение делать обобщение и выводы.

ФЕДЕРАЛЬНОЕ АГЕНТСТВО ЖЕЛЕЗНОДОРОЖНОГО ТРАНСПОРТА
Улан-Удэнский колледж железнодорожного транспорта
 – филиала Федерального
 государственного бюджетного образовательного учреждения
 высшего образования
 «Иркутский государственный университет путей сообщения»
 (УУКЖТ ИрГУПС)

РАССМОТРЕНО ЦМК специальности 23.02.06 протокол № _____ от « » . 20 _____ А.А. Непомнящих (подпись) (И.О.Ф.)	ЭКЗАМЕН ПМ.01 Эксплуатация и техническое обслуживание подвижного состава МДК.01.01. Конструкция, техническое обслуживание и ремонт подвижного состава (по видам подвижного состава) Специальность 23.02.06 Техническая эксплуатация подвижного состава железных дорог (локомотивы) 4 семестр 2 курс / 2 семестр 1 курс	СОГЛАСОВАНО Зам. директора колледжа по УВР _____ О.Н. Иванова (подпись) (И.О.Ф.) « » . 20
---	---	---

Билет № 1

Содержание задания	Оцениваемые умения и знания
1. Общие сведения об электрических аппаратах электровозов.	У1, У4, 31
2. Классификация электрических машин.	У1, У4, 31
3. Тормозное оборудование локомотива.	У4, 31
4. Основные понятия ремонта ТПС. Организация ремонта ТПС в локомотивном депо.	У1, У3, У4, 31, 33

Инструкция.

1. Внимательно прочитайте задание.

2. Вы можете воспользоваться учебно-методической и справочной литературой, имеющейся на столе.

3. Максимальное время выполнения задания – 20 минут

4. Критерии оценки результата:

- **«отлично»** - изложение полученных знаний в соответствии с требованиями учебной программы; выявление существенных признаков причинно следственных связей, формулировка выводов и обобщений; самостоятельное применение знаний в практической деятельности, выполнение заданий как воспроизводящего, так и творческого характера;
- **«хорошо»** - изложение полученных знаний в соответствии с требованиями учебной программы; допускаются отдельные незначительные ошибки; при выделении существенных признаков изученного также допускаются отдельные незначительные ошибки; в практической, самостоятельной деятельности возможна небольшая помощь преподавателя;
- **«удовлетворительно»** - изложение полученных знаний неполное, однако это не препятствует освоению последующего программного материала; допускаются отдельные существенные ошибки, исправляемые с помощью преподавателя; имеются затруднения при выделении существенных признаков изученного и формулировке выводов. Недостаточная самостоятельность в практической деятельности и выполнения заданий воспроизводящего характера;
- **«неудовлетворительно»** - изложение учебного материала неполное, бессистемное; имеются существенные ошибки, которые студент не в состоянии исправить даже с помощью преподавателя; неумение делать обобщение и выводы.

Преподаватели: _____ С.В. Пономарев
 _____ А.А. Макунин
 _____ Ю.В. Федоров

5 семестр, 3 курс / 3 семестр, 2 курс в форме дифференцированного зачета по
МДК.01.01. Конструкция, техническое обслуживание и ремонт подвижного состава
(по видам подвижного состава) в виде собеседования по вопросам тем:

Тема 1.4 Конструкция электроподвижного состава.

1. Классификация электроподвижного состава. Классификация и принятые обозначения электроподвижного состава.
2. Общие сведения о колесных парах электроподвижного состава. Колесные пары, классификация.
3. Колесные пары электровозов. Назначение, устройство.
4. Требование к колесным парам. Требование правил технической эксплуатации к колесным парам.
5. Буксы. Общие сведения о буксах.
6. Буксы электровозов. Поводковая букса электровоза.
7. Рессорное подвешивание электроподвижного состава. Общие сведения о динамике тягового подвижного состава.
8. Элементы рессорного подвешивания. Пружины. Листовые рессоры. Торсионы. Резино -металлические элементы.
9. Гасители колебаний. Гасители колебаний вязкого и сухого трения. Гидравлические и фрикционные гасители.
10. Рессорное подвешивание моторвагонного подвижного состава. Назначение, устройство рессорного подвешивания МВПС.
11. Пневматические рессоры. Назначение, устройство пневморессор.
12. Тяговый привод и зубчатые передачи электроподвижного состава. Общие сведения о тяговых приводах. Классификация тяговых приводов.
13. Тяговая передача электропоезда Эр9п и электровозов. Двухсторонняя козозубая тяговая передача электропоездов и электровозов.
14. Моторно-осевой подшипник. Назначение, устройство МОП.
15. Тележки и рамы тележек электровозов. Общие сведения о тележках и рамах тележек электроподвижного состава. Классификация тележек и рам тележек. Основные элементы тележек и требование к ним.
16. Тележки и рамы тележек электровозов. Назначение, устройство тележек и рам тележек электровозов.
17. Тележки и рамы тележек моторных вагонов электропоезда. Особенности конструкции.
18. Рамы кузовов и кузова тягового подвижного состава. Общие сведения о кузовах и их рамах. Классификация и назначение кузовов и их рам

Тема 1.5. Технология ремонта электроподвижного состава

1. Назначение и условия работы колёсномоторного блока и взаимодействие с другими узлами электровоза
2. Основные износы и повреждения колёсномоторного блока в процессе эксплуатации
3. Ремонт элементов колёсномоторного блока (кожуха, МОП). Краткий технологический процесс ремонта колёсномоторного блока (структурная схема)
4. Назначение, условия работы рессорного подвешивания и взаимодействия с другими узлами
5. Основные износы и повреждения рессорного подвешивания в процессе эксплуатации.
6. Ремонт элементов рессорного подвешивания
7. Краткий технологический процесс ремонта рессорного подвешивания (структурная схема)
8. Назначение гидравлических частей колебаний электровозов условия работы и взаимодействие с другими узлами
9. Основные износы и повреждение гидравлического гасителя колебаний
10. Ремонт элементов гидравлического гасителя колебаний
11. Краткий технологический процесс (структурная схема ремонта гидравлического гасителя колебаний)
12. Назначение, условия работы и взаимодействия с другими узлами электровоза рамы тележки
14. Ремонт элементов рамы тележки
15. Краткий технологический процесс ремонта рамы тележки (структурная схема)
16. Назначение, условия работы и взаимодействия с другими узлами СА-3
17. Назначение, условия работы и взаимодействия с другими узлами кузова
18. Ремонт элементов кузова
19. Краткий технологический процесс ремонта кузова (структурная схема)
20. Технология окраски кузова
21. Общее сведенье о ремонте электрических машин виды ремонтов.
22. Назначение условия работы и взаимодействия с другими узлами локомотива.
23. Износы и поврежденья остова ТЭД
24. Подготовка работы разборке, мойке, дефектировке ТЭД .
25. Краткий технологический процесс остова и распределительных щитов при деповском ремонте.

Тема 1.7 Электрические цепи электроподвижного состава.

1. Общие сведения о электрических цепях электровозов переменного тока. Условные обозначения на схемах.
2. Назначение и обозначение аппаратов силовой цепи электровоза ВЛ80Р.

3. Назначение и обозначение аппаратов обмотки собственных нужд электро-воза ВЛ80Р.
 4. Цепи управления распределительного щита РЩ-34 электровоза ВЛ80Р.
 5. Принцип действия трансформатора ТРПШ, работа регулятора напряжения РН-43
 6. Цепи управления токоприемниками электровоза ВЛ80Р.
 7. Цепи управления 81, 82 переключателями электровоза ВЛ80Р.
 8. Цепи управления 410 переключателем электровоза ВЛ80Р.
 9. Цепи управления главными выключателями электровоза ВЛ80Р.
 10. Цепи управления быстродействующими выключателями электровоза ВЛ80Р.
 11. Цепи управления фазорасщепителями электровоза ВЛ80Р.
 12. Цепи управления вспомогательными машинами электровоза ВЛ80Р.
 13. Построение силовой цепи электровоза ВЛ80Р в режиме тяги.
 14. Цепи управления реверсивными и тормозными переключателями электро-воза ВЛ80Р.
 15. Цепи управления контакторами нагрузки электровоза ВЛ80Р.
 16. Цепи управления режимом ОП электровоза ВЛ80Р.
 17. Построение силовой цепи электровоза ВЛ80Р в режиме рекуперативного торможения.
 18. Перевод цепей управления электровоза ВЛ80Р в режим рекуперативного торможения.
 19. Цепи управления защиты от боксования и юза электровоза ВЛ80Р.
 20. Цепи защиты силовых цепей от токов КЗ и перегрузки.
- Задание дифференцированного зачета формируется из 3 вопросов по вышепе-речисленным темам.

ФЕДЕРАЛЬНОЕ АГЕНТСТВО ЖЕЛЕЗНОДОРОЖНОГО ТРАНСПОРТА
Улан-Удэнский колледж железнодорожного транспорта
 – филиала Федерального
 государственного бюджетного образовательного учреждения
 высшего образования
 «Иркутский государственный университет путей сообщения»
 (УУКЖТ ИрГУПС)

РАССМОТРЕНО ЦМК специальности 23.02.06 протокол № _____ от « _____ » . 20 _____ _____ А.А. Непомнящих (подпись) (И.О.Ф.)	ДИФФЕРЕНЦИРОВАННЫЙ ЗАЧЕТ ПМ.01 Эксплуатация и техническое обслуживание подвижного состава МДК.01.01. Конструкция, техническое обслуживание и ремонт подвижного состава (по видам подвижного состава) Специальность 23.02.06 Техническая эксплуатация подвижного состава железных дорог (локомотивы) 5 семестр 3 курс / 3 семестр 2 курс Собеседование	СОГЛАСОВАНО Зам. директора колледжа по УВР _____ О.Н. Иванова (подпись) (И.О.Ф.) « _____ » . 20 _____
---	---	---

Задание № 1

Содержание заданий:

1. Классификация электроподвижного состава. Классификация и принятые обозначения электроподвижного состава.
2. Назначение и условия работы колёсно-моторного блока и взаимодействие с другими узлами электровоза.
3. Общие сведения об электрических цепях электровозов переменного тока. Условные обозначения на схемах.

Инструкция.

1. Внимательно прочитайте задание.
2. Вы можете воспользоваться учебно-методической и справочной литературой, имеющейся на столе.
3. Максимальное время выполнения задания – 20 минут
4. Критерии оценки результата:
 - **«отлично»** - изложение полученных знаний в соответствии с требованиями учебной программы; выявление существенных признаков причинно-следственных связей, формулировка выводов и обобщений; самостоятельное применение знаний в практической деятельности, выполнение заданий как воспроизводящего, так и творческого характера;
 - **«хорошо»** - изложение полученных знаний в соответствии с требованиями учебной программы; допускаются отдельные незначительные ошибки; при выделении существенных признаков изученного также допускаются отдельные незначительные ошибки; в практической, самостоятельной деятельности возможна небольшая помощь преподавателя;
 - **«удовлетворительно»** - изложение полученных знаний неполное, однако это не препятствует освоению последующего программного материала; допускаются отдельные существенные ошибки, исправляемые с помощью преподавателя; имеются затруднения при выделении существенных признаков изученного и формулировке выводов. Недостаточная самостоятельность в практической деятельности и выполнении заданий воспроизводящего характера;
 - **«неудовлетворительно»** - изложение учебного материала неполное, бессистемное; имеются существенные ошибки, которые студент не в состоянии исправить даже с помощью преподавателя; неумение делать обобщение и выводы.

Преподаватели: _____ С.В. Пономарев
 _____ А.А. Непомнящих
 _____ Ю.В. Федоров

6 семестр, 3 курс / 4 семестр, 2 курс_в форме экзамена по МДК. 01.01. Конструкция, техническое обслуживание и ремонт подвижного состава (по видам подвижного состава)

Пакет экзаменатора

ФЕДЕРАЛЬНОЕ АГЕНТСТВО ЖЕЛЕЗНОДОРОЖНОГО ТРАНСПОРТА
Улан -Удэнский колледж железнодорожного транспорта
– филиала Федерального государственного
бюджетного образовательного учреждения высшего образования
«Иркутский государственный университет путей сообщения»
(УУКЖТ ИрГУПС)

РАССМОТРЕНО

ЦМК специальности 23.02.06
протокол №__ от «__» __. 20
председатель ЦК

_____ А.А.Непомнящих
(подпись) (И.О.Ф)

СОГЛАСОВАНО

Зам. директора колледжа по УВР
_____ О.Н.Иванова
(подпись) (И.О.Ф)

«__» __. 20

Пакет экзаменатора для оценки результатов программы профессионального модуля
по МДК.01.01. Конструкция, техническое обслуживание и ремонт
подвижного состава (по видам подвижного состава)
специальности 23.02.06 Техническая эксплуатация подвижного состава
железных дорог (локомотивы)
6 семестр, 3 курс / 4 семестр, 2 курс

Содержание задания	Оцениваемые умения и знания	Показатели оценки результата
1	2	3
<p>Вопросы:</p> <ol style="list-style-type: none"> 1. Общие сведения о силовой цепи и цепи ОСН электровоза ВЛ80С 2. Цепи управления распределительного щита электровоза ВЛ80С 3. Цепи управления токоприемниками электровоза ВЛ80С 4. Цепи управления главными выключателями электровоза ВЛ80С 5. Цепи управления вспомогательными машинами электровоза ВЛ80С 6. Цепи управления при подготовке к режиму тяги электровоза ВЛ80С, цепи управления реверсивными и тормозными переключателями. 7. Цепи управления при подготовке к режиму тяги электровоза ВЛ80С, цепи управления линейными контакторами электровоза ВЛ80С 8. Цепи управления синхронизацией работы ЭЖГ электровоза ВЛ80С 9. Построение силовой цепи электровоза ВЛ80С в режиме тяги. 10. Путь тока по силовой цепи электровоза ВЛ80С в режиме тяги на заданной позиции контроллера машиниста 11. Цепи управления в режиме реостатного торможения электровоза ВЛ80С. 12. Построение силовой цепи в режиме реостатного торможения электровоза ВЛ80С 13. Цепи управления защиты от перегрузок и короткого замыкания электровоза ВЛ80С 14. Цепи управления от боксования и юза электровоза ВЛ80С. 15. Цепи управления сигнализацией электровоза ВЛ80С. 16. Аппараты силовой цепи обмотки собственных нужд электровоза ВЛ80С. 17. Путь тока по силовой цепи в режиме реостатного торможения электровоза ВЛ80С. 18. Цепи управления реле земли силовой цепи электровоза ВЛ80С. 	<p>З1-конструкцию, принцип действия и технические характеристики оборудования подвижного состава;</p> <p>З3-систему технического обслуживания и ремонта подвижного состава.</p> <p>У1-определять конструктивные особенности узлов и деталей подвижного состава</p> <p>У2 -- обнаруживать неисправности, регулировать и испытывать оборудования подвижного состава;</p> <p>У3- определять соответствие технического состояния оборудования подвижного состава требова-</p>	<p>- полное знание конструкции, принципа действия и технических характеристик оборудования подвижного состава.</p> <p>- грамотное обоснование системы технического обслуживания и ремонта подвижного состава.</p> <p>- правильное осуществление обоснованного выбора узлов и деталей подвижного</p> <p>- грамотное обоснование выбора неисправностей подвижного состава, осуществление регулировки и испытания оборудования подвижного состава.</p> <p>- полное и грамотное знание технического состояния подвижного состава с нормативными документами</p>

Содержание задания	Оцениваемые умения и знания	Показатели оценки результата
1	2	3
<p>19. Классификация видов локомотивной тяги.</p> <p>20. Назначение и конструкция колёсной пары.</p> <p>21. Маркировка колёсной пары.</p> <p>22. Способы формирования колёсной пары.</p> <p>23. Назначение и конструкция буксового узла.</p> <p>24. Челюстная букса.</p> <p>25. Бесчелюстная букса.</p> <p>26. Колёсно- моторный блок.</p> <p>27. Способы подвешивания тяговых двигателей.</p> <p>28. Моторно – осевой подшипник. Шапка МОП.</p> <p>29. Рессорное подвешивание первой ступени.</p> <p>30. Рессорное подвешивание второй ступени.</p> <p>31. Гидравлический гаситель колебаний. Назначение, виды, принцип действия.</p> <p>32. Виды гасителей колебаний.</p> <p>33. Назначение и конструкция рамы тележки.</p> <p>34. Особенности конструкции рамы тележки электровоза ВЛ 85.</p> <p>35. Кузов локомотива. Виды. Основные элементы.</p> <p>36. Рама кузова локомотива.</p> <p>37. Связи кузова и рамы тележки на электровозе ВЛ85.</p> <p>38. Связи кузова и рамы тележки электровоза ВЛ-80.</p> <p>39. Конструкция автосцепки СА-3.</p> <p>40. Конструкция автосцепного устройства.</p> <p>41. Принцип действия автосцепного устройства в режиме «Тяга».</p> <p>42. Принцип действия автосцепного устройства в режиме «Торможение».</p> <p>43. Неисправности, запрещающие эксплуатацию колёсной пары.</p> <p>44. Назначение пропитки и сушки обмоток ТЭД.</p>	<p>ниям нормативных документов</p> <p>У4-выполнять основные виды работ по эксплуатации, техническому обслуживанию и ремонту подвижного состава</p> <p>У5- управлять системами подвижного состава в соответствии с установленными требованиями</p>	<p>- точное выполнение работ по эксплуатации, обслуживанию и ремонту подвижного состава железных дорог</p> <p>- грамотное управление системами подвижного состава железных дорог</p>

Содержание задания	Оцениваемые умения и знания	Показатели оценки результата
1	2	3
<p>45. Проверка сопротивление изоляции ТЭД.</p> <p>46. Сушка и пропитка обмоток ТЭД.</p> <p>47. Сборка тяговых электродвигателей.</p> <p>48. Неисправности, износы и повреждения силового тягового трансформатора.</p> <p>49. Ревизия тягового трансформатора без выемки активной части.</p> <p>50. Ревизия тягового трансформатора с выемкой активной части.</p> <p>51. Испытание тягового трансформатора.</p> <p>52. Техника безопасности при ремонте тягового трансформатора.</p> <p>53. Износы и повреждения электромагнитных и электропневматических контакторов.</p> <p>54. Ремонт электромагнитных и электропневматических контакторов.</p> <p>55. Износы и повреждения групповых переключателей.</p> <p>56. Ремонт групповых переключателей.</p> <p>57. Износы и повреждения токоприемника.</p> <p>58. Осмотр, ремонт, сборка и регулировка токоприемника.</p> <p>59. Подготовка токоприемника к работе в зимних условиях.</p> <p>60. Износы и повреждения главного выключателя ВОВ 25-4М.</p> <p>61. Износы и повреждения быстродействующих выключателей ВБ-021.</p> <p>62. Осмотр, ремонт главного выключателя ВОВ 25-4М.</p> <p>63. Осмотр, ремонт быстродействующих выключателей ВБ-021.</p> <p>64. Износы и повреждения аппаратуры цепей управления.</p> <p>65. Осмотр, ремонт контроллеров машиниста со снятием и без снятия с локомотива.</p> <p>66. Порядок проведения стационарных испытаний электровозов переменного тока.</p> <p>67. Порядок и проведение испытаний электровозов под контактным проводом.</p>		

Условия выполнения задания:

1. Максимальное время выполнения задания – 20 минут.
2. Студенты могут воспользоваться: образцами электрических машин и аппаратов, схемами, эскизами, плакатами.
3. Критерии оценки:

- **«отлично»** - изложение полученных знаний в соответствии с требованиями учебной программы; выявление существенных признаков причинно следственных связей, формулировка выводов и обобщений; самостоятельное применение знаний в практической деятельности, выполнение заданий как воспроизводящего, так и творческого характера;

- **«хорошо»** - изложение полученных знаний в соответствии с требованиями учебной программы; допускаются отдельные незначительные ошибки; при выделении существенных признаков изученного также допускаются отдельные незначительные ошибки; в практической, самостоятельной деятельности возможна небольшая помощь преподавателя;

- **«удовлетворительно»** - изложение полученных знаний неполное, однако это не препятствует освоению последующего программного материала; допускаются отдельные существенные ошибки, исправляемые с помощью преподавателя; имеются затруднения при выделении существенных признаков изученного и формулировке выводов. Недостаточная самостоятельность в практической деятельности и выполнении заданий воспроизводящего характера;

- **«неудовлетворительно»** - изложение учебного материала неполное, бессистемное; имеются существенные ошибки, которые студент не в состоянии исправить даже с помощью преподавателя; неумение делать обобщение и выводы.

ФЕДЕРАЛЬНОЕ АГЕНТСТВО ЖЕЛЕЗНОДОРОЖНОГО ТРАНСПОРТА
Улан-Удэнский колледж железнодорожного транспорта
 – филиала Федерального
 государственного бюджетного образовательного учреждения высшего образования
 «Иркутский государственный университет путей сообщения»
 (УУКЖТ ИрГУПС)

РАССМОТРЕНО ЦМК специальности 23.02.06 протокол № _____ от « ____ » ____ . 20 _____ А.А. Непомнящих (подпись) (И.О.Ф.)	ЭКЗАМЕН ПМ.01 Эксплуатация и техническое обслуживание подвижного состава МДК.01.01. Конструкция, техническое обслуживание и ремонт подвижного состава (по видам подвижного состава) Специальность 23.02.06 Техническая эксплуатация подвижного состава железных дорог (локомотивы) 6 семестр 3 курс / 4 семестр 2 курс	СОГЛАСОВАНО Зам. директора колледжа по УВР _____ О.Н. Иванова (подпись) (И.О.Ф.) « ____ » ____ . 20
---	---	---

Билет № 1

Содержание задания	Оцениваемые умения и знания
1. Общие сведения о силовой цепи и цепи ОСН электровоза ВЛ80С	У4, У5, 31
2. Классификация видов локомотивной тяги.	У1, У3, 31
3. Неисправности, запрещающие эксплуатацию колёсной пары.	У2, У4, 33

Инструкция.

1. Внимательно прочитайте задание.
2. Вы можете воспользоваться учебно-методической и справочной литературой, имеющейся на столе.
3. Максимальное время выполнения задания – 20 минут
4. Критерии оценки результата:
 - **«отлично»** - изложение полученных знаний в соответствии с требованиями учебной программы; выявление существенных признаков причинно следственных связей, формулировка выводов и обобщений; самостоятельное применение знаний в практической деятельности, выполнение заданий как воспроизводящего, так и творческого характера;
 - **«хорошо»** - изложение полученных знаний в соответствии с требованиями учебной программы; допускаются отдельные незначительные ошибки; при выделении существенных признаков изученного также допускаются отдельные незначительные ошибки; в практической, самостоятельной деятельности возможна небольшая помощь преподавателя;
 - **«удовлетворительно»** - изложение полученных знаний неполное, однако это не препятствует освоению последующего программного материала; допускаются отдельные существенные ошибки, исправляемые с помощью преподавателя; имеются затруднения при выделении существенных признаков изученного и формулировке выводов. Недостаточная самостоятельность в практической деятельности и выполнения заданий воспроизводящего характера;
 - **«неудовлетворительно»** - изложение учебного материала неполное, бессистемное; имеются существенные ошибки, которые студент не в состоянии исправить даже с помощью преподавателя; неумение делать обобщение и выводы.

Преподаватели: _____ С.В. Пономарев
 _____ А.А. Непомнящих
 _____ Ю.В. Федоров

7 семестр, 4 курс / 5 семестр, 3 курс в форме дифференцированного зачета по МДК.01.01. Конструкция, техническое обслуживание и ремонт подвижного состава (по видам подвижного состава) в виде собеседования по вопросам тем:

Тема 1.6. Электропривод и преобразователи электроподвижного состава.

1. Питание контактной сети ЖД транспорта.
2. Принципиальное устройство электровозов.
3. Принципиальное устройство тепловозов
4. Принципиальное устройство электропоездов.
5. Основные тяговые аппараты электровозов переменного тока.
6. Тяговые двигатели постоянного пульсирующего тока.
7. Назначение и конструкция ТЭД НБ 418 К6.
8. Назначение и конструкция остова ТЭД НБ418 К6
9. Назначение и конструкция магнитной системы ТЭД НБ 418 К6
10. Особенности конструкции ТЭД НБ 514 и НБ 520
11. Особенности конструкции ТЭД НБ 412 и ТЛ2К.
12. Назначение и конструкция ТЭД РТ 51 Д
13. Двигатели переменного тока.
14. Назначение и конструкция двигателя НТА 350.
15. Вспомогательные асинхронные двигатели переменного тока электровозов.

Тема 1.7. Электрические цепи электроподвижного состава.

1. Общие сведения о электрических цепях электропоезда ЭД9М
2. Цепи управления аккумуляторных батарей электропоезда ЭД9М
3. Цепи управления токоприемниками электропоезда ЭД9М
4. Цепи управления главными выключателями электропоезда ЭД9М
5. Цепи управления вспомогательными машинами электропоезда ЭД9М
6. Построение силовой цепи электропоезда ЭД9М
7. Цепи управления блока питания БП-6 электровоза ВЛ85.
8. Цепи управления токоприемниками электровоза ВЛ85.
9. Цепи управления главными выключателями электровоза ВЛ85.
10. Цепи управления быстродействующими выключателями электровоза ВЛ85
11. Цепи управления фазорасщепителями электровоза ВЛ85.
12. Цепи управления вентиляторами электровоза ВЛ85.
13. Цепи управления компрессорами электровоза ВЛ85.
14. Цепи управления блокировочным переключателем SA1 электровоза ВЛ85.
15. Цепи управления блокировочным переключателем SA10 электровоза ВЛ85.
16. Цепи управления защиты электрических цепей электровоза ВЛ85.
17. Обозначение и назначение аппаратов силовой цепи электровоза ВЛ85.
18. Построение силовой цепи в режиме тяги электровоза ВЛ85.

19. Построение силовой цепи в режиме рекуперативного торможения электро-воза ВЛ85.
20. Назначение блокировок в цепях удерживающей катушки главного выключа-теля электровоза ВЛ85.
21. Назначение блокировок в цепях включающей катушки главного выключа-теля электровоза ВЛ85.
22. Назначение блокировок в цепях удерживающей и включающей катушек быстродействующих выключателей электровоза ВЛ85.
23. Цепи управления реле защиты силовой цепи электровоза ВЛ85.
24. Цепи управления реле защиты от боксования и юза электровоза ВЛ85.
25. Путь тока по силовой цепи в режиме рекуперативного торможения элек-тровоza ВЛ85.

Тема 1.8. Использование ЭВМ

Зачитывается по результатам сдачи практических работ.

Задание дифференцированного зачета формируется из 2 вопросов по выше-перечисленным темам.

ФЕДЕРАЛЬНОЕ АГЕНТСТВО ЖЕЛЕЗНОДОРОЖНОГО ТРАНСПОРТА
Улан-Удэнский колледж железнодорожного транспорта
 – филиала Федерального
 государственного бюджетного образовательного учреждения высшего образования
 «Иркутский государственный университет путей сообщения»
 (УУКЖТ ИрГУПС)

РАССМОТРЕНО ЦМК специальности 23.02.06 протокол № _____ от « » . 20 _____ А.А. Непомнящих (подпись) (И.О.Ф.)	ДИФФЕРЕНЦИРОВАННЫЙ ЗАЧЕТ ПМ.01 Эксплуатация и техническое обслуживание подвижного состава МДК.01.01. Конструкция, техническое обслуживание и ремонт подвижного состава (по видам подвижного состава) Специальность 23.02.06 Техническая эксплуатация подвижного состава железных дорог (локомотивы) 7 семестр 4 курс / 5 семестр 3 курс Собоудовление	СОГЛАСОВАНО Зам. директора колледжа по УВР _____ О.Н. Иванова (подпись) (И.О.Ф.) « » . 20
Задание № 1		
<p>Содержание заданий:</p> <ol style="list-style-type: none"> 1. Питание контактной сети ЖД транспорта. 2. Общие сведения о электрических цепях электропоезда ЭД9М <p>Инструкция.</p> <ol style="list-style-type: none"> 1. Внимательно прочитайте задание. 2. Вы можете воспользоваться учебно-методической и справочной литературой, имеющейся на столе. 3. Максимальное время выполнения задания – 20 минут 4. Критерии оценки результата: <ul style="list-style-type: none"> - «отлично» - изложение полученных знаний в соответствии с требованиями учебной программы; выявление существенных признаков причинно следственных связей, формулировка выводов и обобщений; самостоятельное применение знаний в практической деятельности, выполнение заданий как воспроизводящего, так и творческого характера; - «хорошо» - изложение полученных знаний в соответствии с требованиями учебной программы; допускаются отдельные незначительные ошибки; при выделении существенных признаков изученного также допускаются отдельные незначительные ошибки; в практической, самостоятельной деятельности возможна небольшая помощь преподавателя; - «удовлетворительно» - изложение полученных знаний неполное, однако это не препятствует освоению последующего программного материала; допускаются отдельные существенные ошибки, исправляемые с помощью преподавателя; имеются затруднения при выделении существенных признаков изученного и формулировке выводов. Недостаточная самостоятельность в практической деятельности и выполнения заданий воспроизводящего характера; - «неудовлетворительно» - изложение учебного материала неполное, бессистемное; имеются существенные ошибки, которые студент не в состоянии исправить даже с помощью преподавателя; неумение делать обобщение и выводы. <p style="text-align: right;"> Преподаватели: _____ С.В.Пономарев _____ А.А.Непомнящих </p>		

8 семестр, 4 курс / 6 семестр, 3 курс в форме экзамена по МДК. 01.01. Конструкция, техническое обслуживание и ремонт подвижного состава (по видам подвижного состава)

Пакет экзаменатора

ФЕДЕРАЛЬНОЕ АГЕНТСТВО ЖЕЛЕЗНОДОРОЖНОГО ТРАНСПОРТА
Улан -Удэнский колледж железнодорожного транспорта
– филиала Федерального государственного
бюджетного образовательного учреждения высшего образования
«Иркутский государственный университет путей сообщения»
(УУКЖТ ИрГУПС)

РАССМОТРЕНО

ЦМК специальности 23.02.06

протокол №__ от « __ » . 20

председатель ЦК

_____ А.А.Непомнящих
(подпись) (И.О.Ф)

СОГЛАСОВАНО

Зам. директора колледжа по УВР

_____ О.Н.Иванова
(подпись) (И.О.Ф)

« __ » . 20

Пакет экзаменатора для оценки результатов программы профессионального модуля
по МДК.01.01. Конструкция, техническое обслуживание и ремонт
подвижного состава (по видам подвижного состава)
специальности 23.02.06 Техническая эксплуатация подвижного состава
железных дорог (локомотивы)
8 семестр, 4 курс / 6 семестр, 3 курс

Содержание задания	Оцениваемые умения и знания	Показатели оценки результата
1	2	3
<p>Вопросы:</p> <ol style="list-style-type: none"> 1. Силовая цепь, цепь обмотки собственных нужд. Назначение и обозначение на схеме аппаратов входящие в данные цепи электровоза 2ЭС5К. 2. Цепи управления шкафа питания электровоза 2ЭС5К. 3. Цепи управления сигнализацией электровоза 2ЭС5К. 4. Цепи управления токоприемниками электровоза 2ЭС5К. 5. Цепи управления главными выключателями электровоза 2ЭС5К. 6. Цепи управления быстродействующими выключателями электровоза 2ЭС5К. 7. Цепи управления вспомогательными машинами электровоза 2ЭС5К. 8. Цепи управления тяговых двигателей в режиме тяги электровоза 2ЭС5К. 9. Цепи управления тяговых двигателей в режиме рекуперативного торможения электровоза 2ЭС5К. 10. Цепи управления защитой от перегрузок и токов КЗ электровоза 2ЭС5К. 11. Цепи управления от боксования и юза электровоза 2ЭС5К. 12. Принципиальное устройство электровоза постоянного тока. 13. Принципиальное устройство электровоза переменного тока. 14. Принципиальное устройство тепловоза с электропередачей. 15. Принципиальное устройство электропоезда. 16. Назначение и конструкция ТЭД НБ 418 К6. 17. Назначение и конструкция ТЭД НБ 514. 18. Назначение и конструкция ВУК. 19. Назначение и конструкция ВИП 4000. 20. Назначение и конструкция ТЭД РТ 51Д 21. Вспомогательные машины их назначение. 22. Назначение и конструкция АЭ 92 23. Назначение и конструкция АНЭ 225. 	<p>З1-конструкцию, принцип действия и технические характеристики оборудования подвижного состава;</p> <p>У1-определять конструктивные особенности узлов и деталей подвижного состава</p> <p>У3- определять соответствие технического состояния оборудования подвижного состава требованиям нормативных документов</p> <p>У4-выполнять основные виды работ по эксплуатации, техническому обслуживанию и ремонту подвижного состава</p> <p>У5- управлять системами подвижного состава в соответствии с установленными требованиями</p>	<p>- полное знание конструкции, принципа действия и технических характеристик оборудования подвижного состава</p> <p>- правильное осуществление обоснованного выбора узлов и деталей подвижного</p> <p>- полное и грамотное знание технического состояния подвижного состава с нормативными документами</p> <p>- точное выполнение работ по эксплуатации, обслуживанию и ремонту подвижного состава железных дорог</p> <p>- грамотное управление системами подвижного состава железных дорог</p>

Содержание задания	Оцениваемые умения и знания	Показатели оценки результата
1	2	3
<p>24. Назначение и конструкция Тягового трансформатор ОДЦЭ 5000\25.</p> <p>25. Назначение и конструкция Тягового трансформатор ОНЦЭ 10000\25.</p> <p>26. Назначение и конструкция масляного насоса тягового трансформатора.</p> <p>27. Конструктивные особенности тяговых трансформаторов электропоездов.</p> <p>28. Назначение и конструкция фазорасщепителя.</p> <p>29. Принцип действия фазорасщепителя.</p> <p>30. Система охлаждения ТЭД.</p> <p>31. Система охлаждения выпрямительных установок.</p> <p>32. Система охлаждения тяговых трансформаторов.</p> <p>33. Назначение и конструкция главных полюсов ТЭД.</p>		

Условия выполнения задания:

1. Максимальное время выполнения задания – 20 минут.
2. Студенты могут воспользоваться: образцами электрических машин и аппаратов, схемами, эскизами, плакатами.
3. Критерии оценки:

- **«отлично»** - изложение полученных знаний в соответствии с требованиями учебной программы; выявление существенных признаков причинно следственных связей, формулировка выводов и обобщений; самостоятельное применение знаний в практической деятельности, выполнение заданий как воспроизводящего, так и творческого характера;

- **«хорошо»** - изложение полученных знаний в соответствии с требованиями учебной программы; допускаются отдельные незначительные ошибки; при выделении существенных признаков изученного также допускаются отдельные незначительные ошибки; в практической, самостоятельной деятельности возможна небольшая помощь преподавателя;

- **«удовлетворительно»** - изложение полученных знаний неполное, однако это не препятствует освоению последующего программного материала; допускаются отдельные существенные ошибки, исправляемые с помощью преподавателя; имеются затруднения при выделении существенных признаков изученного и формулировке выводов. Недостаточная самостоятельность в практической деятельности и выполнении заданий воспроизводящего характера;

- **«неудовлетворительно»** - изложение учебного материала неполное, бессистемное; имеются существенные ошибки, которые студент не в состоянии исправить даже с помощью преподавателя; неумение делать обобщение и выводы.

ФЕДЕРАЛЬНОЕ АГЕНТСТВО ЖЕЛЕЗНОДОРОЖНОГО ТРАНСПОРТА
Улан-Удэнский колледж железнодорожного транспорта
 – филиала Федерального
 государственного бюджетного образовательного учреждения высшего образования
 «Иркутский государственный университет путей сообщения»
 (УУКЖТ ИрГУПС)

РАССМОТРЕНО ЦМК специальности 23.02.06 протокол № ____ от « ____ » ____ . 20 _____ А.А. Непомнящих (подпись) (И.О.Ф.)	ЭКЗАМЕН ПМ.01 Эксплуатация и техническое обслуживание подвижного состава МДК.01.01. Конструкция, техническое обслуживание и ремонт подвижного состава (по видам подвижного состава) Специальность 23.02.06 Техническая эксплуатация подвижного состава желез- ных дорог (локомотивы) 8 семестр 4 курс / 6 семестр 3 курс	СОГЛАСОВАНО Зам. директора колледжа по УВР _____ О.Н. Иванова (подпись) (И.О.Ф.) « ____ » ____ . 20
--	---	--

Билет № 1

Содержание задания	Оцениваемые умения и знания
1. Силовая цепь, цепь обмотки собственных нужд. Назначение и обозначение на схеме аппаратов входящие в данные цепи электро-воза 2ЭС5К.	У4, У5, 31
2. Принципиальное устройство электровоза постоянного тока.	У1, У3, 31

Инструкция.

1. Внимательно прочитайте задание.

2. Вы можете воспользоваться учебно-методической и справочной литературой, имеющейся на столе.

3. Максимальное время выполнения задания – 20 минут

4. Критерии оценки результата:

- **«отлично»** - изложение полученных знаний в соответствии с требованиями учебной программы; выявление существенных признаков причинно следственных связей, формулировка выводов и обобщений; самостоятельное применение знаний в практической деятельности, выполнение заданий как воспроизводящего, так и творческого характера;
- **«хорошо»** - изложение полученных знаний в соответствии с требованиями учебной программы; допускаются отдельные незначительные ошибки; при выделении существенных признаков изученного также допускаются отдельные незначительные ошибки; в практической, самостоятельной деятельности возможна небольшая помощь преподавателя;
- **«удовлетворительно»** - изложение полученных знаний неполное, однако это не препятствует освоению последующего программного материала; допускаются отдельные существенные ошибки, исправляемые с помощью преподавателя; имеются затруднения при выделении существенных признаков изученного и формулировке выводов. Недостаточная самостоятельность в практической деятельности и выполнения заданий воспроизводящего характера;
- **«неудовлетворительно»** - изложение учебного материала неполное, бессистемное; имеются существенные ошибки, которые студент не в состоянии исправить даже с помощью преподавателя; неумение делать обобщение и выводы.

Преподаватели: _____ С.В. Пономарев
 _____ А.А. Непомнящих

Задания для оценки освоения знаний представляют дифференцированные зачеты и экзамены по темам учебных семестров рабочей учебной программы МДК.01.02. Эксплуатация подвижного состава (по видам подвижного состава) и обеспечение безопасности движения поездов:

5 семестр, 3 курс / 3 семестр, 2 курс в форме дифференцированного зачета по МДК.01.02. Эксплуатация подвижного состава (по видам подвижного состава) и обеспечение безопасности движения поездов в виде собеседования по вопросам тем:

Тема 2.1 Автоматические тормоза подвижного состава

1. Возникновение тормозной силы на ободу колеса.
2. Коэффициент трения и его зависимость от различных факторов
3. Сила сцепления.
4. Коэффициент сцепления и зависимость его от различных факторов.
5. Условие безюзового торможения.
6. Зависимость тормозной силы и силы сцепления в процессе торможения.
7. Определение юза, вред и недопущение. Ползуны: определение ползуна и его устранение
8. Определение тормозного пути аналитическим методом
9. Расположение оборудования на локомотиве ВЛ80, его назначение.
10. Работа схемы тормозного оборудования ВЛ80 при торможении
11. Работа схемы тормозного оборудования ВЛ80 при отпуске тормозов
12. Расположение оборудования на локомотиве ВЛ85, его назначение.
13. Работа схемы тормозного оборудования ВЛ85 при торможении
14. Работа схемы тормозного оборудования ВЛ85 при отпуске тормозов
15. Действия с тормозным оборудованием перед перемещением локомотива холостым резервом.
16. Классификация приборов питания.
17. Принцип работы одно- и двухступенчатого компрессора.
18. Компрессор КТ-6Эл. Назначение компрессора. Конструкция основных деталей компрессора.
19. Работа компрессора КТ-6Эл
20. Регуляторы давления: конструкция, работа
21. Классификация приборов управления тормозами

Тема 2.2 Техническая эксплуатация железных дорог и безопасность движения

1. Классификация сигналов.
2. Классификация светофоров.
3. Сигнализация входных светофоров, пригласительный сигнал.

4. Сигнализация выходных светофоров.
5. Сигнализация маршрутных светофоров, светофоров прикрытия.
6. Сигнализация проходных светофоров, условно-разрешающий сигнал.
7. Сигнализация заградительных светофоров, предупредительных и повторительных.
8. Сигнализация локомотивных светофоров, обозначение недействующих светофоров.
9. Постоянные диски уменьшения скорости, переносные сигналы.
10. Ограждение опасного места.
11. Ограждение мест препятствий (фронт работ 200 и менее метров).
12. Ограждение мест препятствий (фронт работ 200 и более метров).
13. Ограждение внезапно возникшего препятствия и мест, через которые поезда могут проходить только с проводниками.
14. Ограждение поезда при вынужденной остановке на перегоне.
15. Ручные сигналы.
16. Маршрутные указатели.
17. Постоянные сигнальные знаки.
18. Временные сигнальные знаки.
19. Сигналы, применяемые при маневровой работе.
20. Сигнализация горочных светофоров.
21. Звуковые сигналы, оповестительный сигнал.
22. Сигнал бдительности.
23. Сигналы тревог.
24. Обозначение головы и хвоста поезда.
25. Указатели «Заражено».

Тема 2.3 Локомотивные устройства безопасности

1. Назначение и принцип действия рельсовой цепи.
2. Путьевые устройства АЛСН и их назначение.
3. Локомотивные устройства АЛСН и их назначение.
4. Что такое станция.
5. Что такое перегон.
6. Назначение блок-участков.
7. Назначение блока Л-168.
8. Назначение блока Л-143.
9. Назначение и принцип действия рукоятки бдительности.
10. Количество РБ в кабине машиниста и их назначение.
11. Параметры движения поезда фиксируемые скоростемером 3 СЛ 2М.
12. Назначение и конструкция блока КОН.

13. Назначение и конструкция блока Л-116.
14. Назначение и устройство УКБМ.
15. Назначение САУТ.
16. Путьевые устройства САУТ.
17. Локомотивные устройства САУТ.
18. Пульт управления САУТ. Какие кнопки и их назначение?
19. Пульт машиниста САУТ. Индикация, назначение.
20. Локомотивный светофор. Показания и их назначение.

Задание дифференцированного зачета формируется из 3 вопросов по вышеперечисленным темам.

ФЕДЕРАЛЬНОЕ АГЕНТСТВО ЖЕЛЕЗНОДОРОЖНОГО ТРАНСПОРТА
Улан-Удэнский колледж железнодорожного транспорта
 Улан-Удэнского института железнодорожного транспорта – филиала Федерального
 государственного бюджетного образовательного учреждения высшего образования
 «Иркутский государственный университет путей сообщения»
 (УУКЖТ УУИЖТ ИрГУПС)

РАССМОТРЕНО ЦМК специальности 23.02.06 протокол № _____ от « » . 20 _____ А.А. Непомнящих (подпись) (И.О.Ф.)	ДИФФЕРЕНЦИРОВАННЫЙ ЗАЧЕТ ПМ.01 Эксплуатация и техническое обслуживание подвижного состава МДК.01.02. Эксплуатация подвижного состава (по видам подвижного состава) и обеспечение безопасности движения поездов. Специальность 23.02.06 Техническая эксплуатация подвижного состава железных дорог (локомотивы) 5 семестр 3 курс / 3 семестр 2 курс Собеседование	СОГЛАСОВАНО Зам. директора колледжа по УВР _____ О.Н. Иванова (подпись) (И.О.Ф.) « » . 20
---	---	---

Задание № 1

Содержание заданий:

1. Возникновение тормозной силы на ободу колеса.
2. Классификация сигналов.
3. Назначение и принцип действия рельсовой цепи.

Инструкция.

1. Внимательно прочитайте задание.
2. Вы можете воспользоваться учебно-методической и справочной литературой, имеющейся на столе.
3. Максимальное время выполнения задания – 20 минут
4. Критерии оценки результата:
 - **«отлично»** - изложение полученных знаний в соответствии с требованиями учебной программы; выявление существенных признаков причинно следственных связей, формулировка выводов и обобщений; самостоятельное применение знаний в практической деятельности, выполнение заданий как воспроизводящего, так и творческого характера;
 - **«хорошо»** - изложение полученных знаний в соответствии с требованиями учебной программы; допускаются отдельные незначительные ошибки; при выделении существенных признаков изученного также допускаются отдельные незначительные ошибки; в практической, самостоятельной деятельности возможна небольшая помощь преподавателя;
 - **«удовлетворительно»** - изложение полученных знаний неполное, однако это не препятствует освоению последующего программного материала; допускаются отдельные существенные ошибки, исправляемые с помощью преподавателя; имеются затруднения при выделении существенных признаков изученного и формулировке выводов. Недостаточная самостоятельность в практической деятельности и выполнения заданий воспроизводящего характера;
 - **«неудовлетворительно»** - изложение учебного материала неполное, бессистемное; имеются существенные ошибки, которые студент не в состоянии исправить даже с помощью преподавателя; неумение делать обобщение и выводы.

Преподаватели: _____ С.А.Прейзнер
 _____ А.А.Непомнящих
 _____ А.А.Макунин

6 семестр, 3 курс / 4 семестр. 2 курс в форме экзамена по МДК.01.02. Эксплуатация подвижного состава (по видам подвижного состава) и обеспечение безопасности движения поездов

Пакет экзаменатора

ФЕДЕРАЛЬНОЕ АГЕНТСТВО ЖЕЛЕЗНОДОРОЖНОГО ТРАНСПОРТА
Улан -Удэнский колледж железнодорожного транспорта
– филиала Федерального государственного
бюджетного образовательного учреждения высшего образования
«Иркутский государственный университет путей сообщения»
(УУКЖТ ИрГУПС)

РАССМОТРЕНО

ЦМК специальности 23.02.06
протокол №__ от « » . 20
председатель ЦК

_____ А.А.Непомнящих
(подпись) (И.О.Ф)

СОГЛАСОВАНО

Зам. директора колледжа по УВР
_____ О.Н.Иванова
(подпись) (И.О.Ф)

« » . 20

Пакет экзаменатора для оценки результатов программы профессионального модуля по МДК.01.02. Эксплуатация подвижного состава (по видам подвижного состава) и обеспечение безопасности движения поездов специальности 23.02.06 Техническая эксплуатация подвижного состава железных дорог (локомотивы)
6 семестр, 3 курс / 4 семестр. 2 курс

Содержание задания	Оцениваемые умения и знания	Показатели оценки результата
1	2	3
<p>Вопросы:</p> <ol style="list-style-type: none"> 1. Датчик №418. Конструкция, принцип действия 2. Электропневматический клапан автостопа. Зарядка 3. ЭВР усл№305. Работа при торможении 4. ЭВР усл№305. Работа при зарядке и отпуске 5. ЭВР усл№305. Конструкция 6. Воздухораспределитель усл. № 292. Экстренное торможение 7. Воздухораспределитель усл. № 292. Работа при служебном торможении 8. Воздухораспределитель усл. № 292. Конструкция и работа при зарядке 9. Воздухораспределитель усл. № 483. Конструкция 10. Кран вспомогательного тормоза усл. № 254. Работа в режиме повторителя 11. Кран вспомогательного тормоза усл. № 254. Работа в режиме управления тормозами 12. Кран вспомогательного тормоза усл. № 254. Конструкция 13. Работа крана машиниста в V и VI положениях РКМ 14. Работа крана машиниста в III и IV положениях РКМ 15. Работа крана машиниста в I и II положениях РКМ 16. Кран машиниста усл. № 394. Конструкция 17. Компрессор КТ6Эл. Конструкция, работа 18. Схема тормозного оборудования локомотива ВЛ85 19. Схема тормозного оборудования локомотива ВЛ80 20. Авторежим 21. Классификация тормозов 22. Работа КВТ усл. № 254 как повторителя 23. Основные тормозные процессы 24. Электропневматический тормоз 25. Основные обязанности работников железнодорожного транспорта 26. Классификация поездов по весу и длине 27. Классификация путей на станциях 28. Принцип работы трехзначной автоблокировки 29. При ведении поезда машинист и его помощник обязаны 	<p>31- конструкцию, принцип действия и технические характеристики оборудования подвижного состава;</p> <p>33- систему технического обслуживания и ремонта подвижного состава</p> <p>У1-определять конструктивные особенности узлов и деталей подвижного состава</p> <p>У2-обнаруживать неисправности, регулировать и испытывать оборудования подвижного состава</p>	<p>- полнота знаний конструкции и принципа действия и технических характеристик оборудования подвижного состава.</p> <p>- грамотное обоснование системы технического обслуживания и ремонта подвижного состава</p> <p>- правильность осуществления обоснованного выбора узлов и деталей подвижного состава.</p> <p>- грамотное обоснование выбора неисправностей подвижного состава, осуществление регулировки и испытания оборудования подвижного состава.</p>

Содержание задания	Оцениваемые умения и знания	Показатели оценки результата
1	2	3
<p>30. План и профиль железнодорожного пути</p> <p>31. Габариты приближения строений</p> <p>32. Отправление поездов при неисправности выходного светофора</p> <p>33. Ограждение на перегоне мест производства работ, требующих остановку поезда</p> <p>34. Классификация и устройство стрелочных переводов</p> <p>35. Ползун, выбоина, когда возникают эти неисправности на поверхности катания и предельные размеры</p> <p>36. Назначение и классификация отдельных пунктов</p> <p>37. Порядок приема поездов при запрещающем показании входного сигнала</p> <p>38. Предельные износы колесных пар и трещины, с которыми запрещается эксплуатация колесных пар</p> <p>39. Что является разрешением на занятие перегона при перерыве действия всех средств сигнализации и связи</p> <p>40. На основании чего назначаются восстановительные и пожарные поезда и вспомогательные локомотивы</p> <p>41. Продольный профиль пути. Элементы профиля пути. Параметры каждого элемента. Требования ПТЭ к расположению станции на уклоне</p> <p>42. Порядок ограждения пассажирских и грузовых поездов на 2-х путных участках вследствие схода и столкновения подвижного состава или развала груза</p> <p>43. Верхнее строение пути</p> <p>44. Скорости при манёврах</p> <p>45. Постоянные сигналы. Переносные, ручные, поездные сигналы. Сигнальные указатели</p> <p>46. Отправление поездов при неисправности автоматической блокировки</p> <p>47. Ширина между главными, приемоотправочными и прочими путями на станции. Требование ПТЭ к ним</p> <p>48. Установка предельных столбиков на станциях</p> <p>49. Неисправности стрелочных переводов, при которых их эксплуатация запрещена</p> <p>50. Назначение локомотивных устройств безопасности</p>	<p>У3- определять соответствие технического состояния оборудования подвижного состава требованиям нормативных документов</p> <p>У4-выполнять основные виды работ по эксплуатации, техническому обслуживанию и ремонту подвижного состава</p>	<p>- точность выполнения работ по эксплуатации, обслуживанию и ремонту подвижного состава железных дорог</p> <p>- осуществление видов работ по эксплуатации, обслуживанию и ремонту подвижного состава железных дорог</p>

Содержание задания	Оцениваемые умения и знания	Показатели оценки результата
1	2	3
<p>51. Общие сведения о рельсовых цепях</p> <p>52. Автоматическая локомотивная сигнализация непрерывного действия (АЛСН)</p> <p>53. Правила эксплуатации АЛСН в пути следования</p> <p>54. Устройства предварительной световой сигнализации и предотвращения самопроизвольного скатывания поезда</p> <p>55. Блок исключения несанкционированного отключения ЭПК ключом – КОН</p> <p>56. Назначение, устройство и работа блоков УКБМ и их модернизаций</p> <p>57. Системы автоматического управления тормозами (САУТ)</p> <p>58. Правила эксплуатации в пути следования локомотивного оборудования САУТ</p> <p>59. Общие принципы контроля параметров движения</p> <p>60. Устройство и принцип действия локомотивного оборудования КПД</p> <p>61. Правила эксплуатации КПД в пути следования</p> <p>62. Комплексные локомотивные устройства безопасности КЛУБ</p> <p>63. Состав оборудования назначение, устройство и принцип действия КЛУБ-У</p> <p>64. Назначение и принцип действия ТСКБМ, алгоритм работы</p> <p>65. Назначение и принцип действия систем автоматического ведения поезда</p> <p>66. Скоростемерная лента. Регистрируемые параметры движения</p> <p>67. Количество РБ в кабине машиниста, назначение</p> <p>68. Назначение писцов скоростемера 3 СЛ 2М</p> <p>69. Количество импульсов в зависимости от типа кода при АЛСН</p> <p>70. Внезапное появление "лунно - белого" огня на ЛС</p> <p>71. Скорости контролируемые АЛСН</p> <p>72. Метод контроля "зелёного" огня на АЛСН</p> <p>73. Перевод с "красного" огня на "белый". Как и зачем?</p> <p>74. Локомотивные устройства АЛСН их назначение</p>		

Условия выполнения задания:

1. Максимальное время выполнения задания – 20 минут.
2. Студенты могут воспользоваться: образцами электрических машин и аппаратов, схемами, эскизами, плакатами.
3. Критерии оценки:

- **«отлично»** - изложение полученных знаний в соответствии с требованиями учебной программы; выявление существенных признаков причинно следственных связей, формулировка выводов и обобщений; самостоятельное применение знаний в практической деятельности, выполнение заданий как воспроизводящего, так и творческого характера;

- **«хорошо»** - изложение полученных знаний в соответствии с требованиями учебной программы; допускаются отдельные незначительные ошибки; при выделении существенных признаков изученного также допускаются отдельные незначительные ошибки; в практической, самостоятельной деятельности возможна небольшая помощь преподавателя;

- **«удовлетворительно»** - изложение полученных знаний неполное, однако это не препятствует освоению последующего программного материала; допускаются отдельные существенные ошибки, исправляемые с помощью преподавателя; имеются затруднения при выделении существенных признаков изученного и формулировке выводов. Недостаточная самостоятельность в практической деятельности и выполнении заданий воспроизводящего характера;

- **«неудовлетворительно»** - изложение учебного материала неполное, бессистемное; имеются существенные ошибки, которые студент не в состоянии исправить даже с помощью преподавателя; неумение делать обобщение и выводы.

ФЕДЕРАЛЬНОЕ АГЕНТСТВО ЖЕЛЕЗНОДОРОЖНОГО ТРАНСПОРТА
Улан-Удэнский колледж железнодорожного транспорта
 – филиала Федерального государственного бюджетного
 образовательного учреждения высшего образования
 «Иркутский государственный университет путей сообщения»
 (УУКЖТ ИрГУПС)

РАССМОТРЕНО ЦМК специальности 23.02.06 протокол № _____ от « _____ » . 20 _____ _____ А.А. Непомнящих (подпись) (И.О.Ф.)	ЭКЗАМЕН ПМ.01 Эксплуатация и техническое обслуживание подвижного состава МДК.01.02. Эксплуатация подвижного состава (по видам подвижного состава) и обеспечение безопасности движения поездов. Специальность 23.02.06 Техническая эксплуатация подвижного состава желез- ных дорог (локомотивы) 6 семестр 3 курс / 4 семестр, 2 курс	СОГЛАСОВАНО Зам. директора колледжа по УВР _____ О.Н. Иванова (подпись) (И.О.Ф.) « _____ » . 20 _____
---	---	---

Билет № 1

Содержание задания	Оцениваемые умения и знания
1. Основные обязанности работников железнодорожного транспорта	У3, 32
2. Назначение локомотивных устройств безопасности	У3, 31
3. Датчик №418. Конструкция, принцип действия	У1, У2, 31

Инструкция.

1. Внимательно прочитайте задание.

2. Вы можете воспользоваться учебно-методической и справочной литературой, имеющейся на столе.

3. Максимальное время выполнения задания – 20 минут

4. Критерии оценки результата:

- **«отлично»** - изложение полученных знаний в соответствии с требованиями учебной программы; выявление существенных признаков причинно следственных связей, формулировка выводов и обобщений; самостоятельное применение знаний в практической деятельности, выполнение заданий как воспроизводящего, так и творческого характера;
- **«хорошо»** - изложение полученных знаний в соответствии с требованиями учебной программы; допускаются отдельные незначительные ошибки; при выделении существенных признаков изученного также допускаются отдельные незначительные ошибки; в практической, самостоятельной деятельности возможна небольшая помощь преподавателя;
- **«удовлетворительно»** - изложение полученных знаний неполное, однако это не препятствует освоению последующего программного материала; допускаются отдельные существенные ошибки, исправляемые с помощью преподавателя; имеются затруднения при выделении существенных признаков изученного и формулировке выводов. Недостаточная самостоятельность в практической деятельности и выполнения заданий воспроизводящего характера;
- **«неудовлетворительно»** - изложение учебного материала неполное, бессистемное; имеются существенные ошибки, которые студент не в состоянии исправить даже с помощью преподавателя; неумение делать обобщение и выводы.

Преподаватели: _____ С.А.Прейзнер
 _____ А.А.Непомнящих
 _____ А.А.Макунин

7 семестр, 4 курс / 5 семестр, 3 курс в форме экзамена по МДК.01.02. Эксплуатация подвижного состава (по видам подвижного состава) и обеспечение безопасности движения поездов

Пакет экзаменатора

ФЕДЕРАЛЬНОЕ АГЕНТСТВО ЖЕЛЕЗНОДОРОЖНОГО ТРАНСПОРТА
Улан-Удэнский колледж железнодорожного транспорта
– филиала Федерального государственного
бюджетного образовательного
учреждения высшего образования
«Иркутский государственный университет путей сообщения»
(УУКЖТ ИрГУПС)

РАССМОТРЕНО

ЦМК специальности 23.02.06
протокол №__ от « » . 20
председатель ЦК

_____ А.А.Непомнящих
(подпись) (И.О.Ф)

СОГЛАСОВАНО

Зам. директора колледжа по УВР
_____ О.Н.Иванова
(подпись) (И.О.Ф)

« » . 20

Пакет экзаменатора для оценки результатов программы профессионального модуля по МДК 01.02. Эксплуатация подвижного состава (по видам подвижного состава) и обеспечение безопасности движения поездов.

специальности 23.02.06 Техническая эксплуатация подвижного состава
железных дорог (локомотивы)
7 семестр, 4 курс / 5 семестр, 3 курс

Содержание задания	Оцениваемые умения и знания	Показатели оценки результата
1	2	3
1. Назначение тормозов в поездах.	<p>З1- конструкцию, принцип действия и технические характеристики оборудования подвижного состава;</p> <p>З2- нормативные документы по обеспечению безопасности движения поездов</p> <p>У1-определять конструктивные особенности узлов и деталей подвижного состава</p> <p>У2-обнаруживать неисправности, регулировать и испытывать оборудование подвижного состава</p> <p>У3- определять соответствие технического состояния оборудования подвижного состава требованиям нормативных документов</p> <p>У4-выполнять основные виды</p>	<p>- полнота знаний конструкции и принципа действия и технических характеристик оборудования подвижного состава.</p> <p>- грамотное владение нормативными документами по обеспечению безопасности движения поездов</p> <p>- правильность осуществления обоснованного выбора узлов и деталей подвижного состава.</p> <p>- грамотное обоснование выбора неисправностей подвижного состава, осуществление регулировки и испытания оборудования подвижного состава.</p> <p>- точность выполнения работ по эксплуатации, обслуживанию и ремонту подвижного состава железных дорог</p> <p>- осуществление видов работ по</p>
2. Возникновение тормозной силы как результат трения колодок о поверхности катания колеса.		
3. Коэффициент трения колодки о бандаж (колесо), его зависимость от различных факторов и влияние на величину тормозной силы.		
4. Коэффициент сцепления колес с рельсами, его зависимость от различных факторов и влияние на величину тормозной силы.		
5. Действительное и расчетное нажатие тормозных колодок.		
6. Максимально допустимое нажатие тормозных колодок в зависимости от нагрузки на ось.		
7. Явление юза: общие причины возникновения, вред его и меры предупреждения.		
8. Тормозной путь и его элементы.		
9. Классификация тормозов.		
10. Общее устройство, принцип действия и свойства непрямого автоматического тормоза.		
11. Общее устройство, принцип действия и свойства прямодействующего автоматического тормоза.		
12. Принцип действия электрических тормозов, их достоинства.		
13. Расположение, назначение и действие приборов тормозного оборудования электровоза.		
14. Характеристика пневматических тормозов по их тормозным процессам. Отпускная и тормозная волна.		
15. Перечень и назначение приборов питания тормоза сжатым воздухом.		
16. Типы компрессоров, применяемых на локомотивах. Их технические данные.		
17. Устройство и действие компрессора КТ-6Эл		
18. Устройство и действие регулятора давления АК-11Б.		
19. Смазка трущихся частей компрессоров КТ-6Эл и других ком-		

прессоров. Масла, применяемые для смазки компрессоров.	работ по эксплуатации, техническому обслуживанию и ремонту подвижного состава	эксплуатации, обслуживанию и ремонту подвижного состава железных дорог
20. Перечень и назначение приборов управления.		
21. Устройство и действие крана машиниста усл. №394 при 1 и 2 положениях рукоятки.		
22. Устройство и действие крана машиниста усл. №394 при 3 и 4 положениях рукоятки.		
23. Устройство крана машиниста усл. №394 и его действие при 5, 5а и 6 положениях рукоятки.		
24. Устройство и действие редуктора и стабилизатора давления крана машиниста усл. №394.		
25. Действие крана машиниста усл. №394 при ликвидации сверхзатяжного давления в тормозной магистрали.		
26. Устройство крана вспомогательного тормоза локомотива усл. №254.		
27. Действие крана машиниста усл. №254 при торможении и отпуске тормозов локомотива.		
28. Устройство крана вспомогательного тормоза усл. №254 и его действие при отпуске тормозов локомотива и заторможенных тормозах состава.		
29. Назначение, устройство и действие тормозной блокировки усл. №367.		
30. Назначение, устройство и действие комбинированного крана и электроблокировочного клапана.		
31. Назначение, устройство и действие автоматического выключателя управления.		
32. Назначение, устройство и действие сигнализатора разрыва тормозной магистрали с датчиком усл. №418.		
33. Устройство воздухораспределителя усл. №292 и его действие при зарядке.		
34. Устройство воздухораспределителя усл. №292 и его действие при ступенчатом служебном торможении.		
35. Устройство воздухораспределителя усл. №292 и его действие при экстренном торможении.		

36. Устройство воздухораспределителя усл. №292 и его действие при отпуске тормозов.		
37. Устройство воздухораспределителя усл. №483 и его действие при зарядке.		
38. Устройство воздухораспределителя усл. №483 и его действие при ступенчатом торможении.		
39. Устройство воздухораспределителя усл. №483 и его действие при отпуске на равнинном и горном режимах.		
40. Назначение и устройство авторежима усл. №265-002.		
41. Назначение и действие авторежима усл. №265-002.		
42. Назначение и устройство электровоздухораспределителя усл. №305.		
43. Устройство воздухораспределителя усл. №305 и его действие при торможении.		
44. Устройство воздухораспределителя усл. №305 и его действие при перекрыше.		
45. Устройство воздухораспределителя усл. №305 и его действие при отпуске.		
46. Устройство тормозной рычажной передачи локомотива или вагона.		
47. Действие тормозной рычажной передачи локомотива или вагона.		
48. Понятие о передаточном числе тормозной рычажной передаче. Способы его определения.		
49. Виды тормозных колодок. Их устройство.		
50. Устройство и принцип действия автоматической локомотивной сигнализации непрерывного действия.		
51. Устройство электропневматического клапана усл. №150И и его действие при зарядке.		
52. Устройство электропневматического клапана усл. №150И и его действие при торможении.		
53. Диаграммная лента скоростемера ЗСЛ-2м, записи на ней и их расшифровка.		

Условия выполнения задания:

1. Максимальное время выполнения задания – 20 минут.
2. Студенты могут воспользоваться: образцами электрических машин и аппаратов, схемами, эскизами, плакатами.
3. Критерии оценки:

- **«отлично»** - изложение полученных знаний в соответствии с требованиями учебной программы; выявление существенных признаков причинно следственных связей, формулировка выводов и обобщений; самостоятельное применение знаний в практической деятельности, выполнение заданий как воспроизводящего, так и творческого характера;

- **«хорошо»** - изложение полученных знаний в соответствии с требованиями учебной программы; допускаются отдельные незначительные ошибки; при выделении существенных признаков изученного также допускаются отдельные незначительные ошибки; в практической, самостоятельной деятельности возможна небольшая помощь преподавателя;

- **«удовлетворительно»** - изложение полученных знаний неполное, однако это не препятствует освоению последующего программного материала; допускаются отдельные существенные ошибки, исправляемые с помощью преподавателя; имеются затруднения при выделении существенных признаков изученного и формулировке выводов. Недостаточная самостоятельность в практической деятельности и выполнении заданий воспроизводящего характера;

- **«неудовлетворительно»** - изложение учебного материала неполное, бессистемное; имеются существенные ошибки, которые студент не в состоянии исправить даже с помощью преподавателя; неумение делать обобщение и выводы.

ФЕДЕРАЛЬНОЕ АГЕНТСТВО ЖЕЛЕЗНОДОРОЖНОГО ТРАНСПОРТА
Улан-Удэнский колледж железнодорожного транспорта
 – филиала Федерального государственного бюджетного
 образовательного учреждения высшего образования
 «Иркутский государственный университет путей сообщения»
 (УУКЖТ ИрГУПС)

РАССМОТРЕНО ЦМК специальности 23.02.06 протокол №__ от «__» . 20 _____ А.А. Непомнящих (подпись) (И.О.Ф.)	ЭКЗАМЕН ПМ.01 Эксплуатация и техническое обслуживание подвижного состава МДК.01.02. Эксплуатация подвижного состава (по видам подвижного состава) и обеспечение безопасности движения поездов. Специальность 23.02.06 Техническая эксплуатация подвижного состава же- лезных дорог (локомотивы) 7 семестр 4 курс / 5 семестр, 3 курс	СОГЛАСОВАНО Зам. директора колледжа по УВР _____ О.Н. Иванова (подпись) (И.О.Ф.) «__» . 20
--	--	--

Билет № 1

Содержание задания	Оцениваемые умения и знания
1. Возникновение тормозной силы как результат трения колодок о поверхности катания колеса.	У1, У2, 31, 32
2. Устройство крана вспомогательного тормоза локомотива №254.	У1-У4, 31, 32
3. Параметр времени на скоростемерной ленте	У3, У4, 31, 32

Инструкция.

1. Внимательно прочитайте задание.
2. Вы можете воспользоваться учебно-методической и справочной литературой, имеющейся на столе.
3. Максимальное время выполнения задания – 30 минут
4. Критерии оценки результата:
 - **«отлично»** - изложение полученных знаний в соответствии с требованиями учебной программы; выявление существенных признаков причинно следственных связей, формулировка выводов и обобщений; самостоятельное применение знаний в практической деятельности, выполнение заданий как воспроизводящего, так и творческого характера;
 - **«хорошо»** - изложение полученных знаний в соответствии с требованиями учебной программы; допускаются отдельные незначительные ошибки; при выделении существенных признаков изученного также допускаются отдельные незначительные ошибки; в практической, самостоятельной деятельности возможна небольшая помощь преподавателя;
 - **«удовлетворительно»** - изложение полученных знаний неполное, однако это не препятствует освоению последующего программного материала; допускаются отдельные существенные ошибки, исправляемые с помощью преподавателя; имеются затруднения при выделении существенных признаков изученного и формулировке выводов. Недостаточная самостоятельность в практической деятельности и выполнения заданий воспроизводящего характера;
 - **«неудовлетворительно»** - изложение учебного материала неполное, бессистемное; имеются существенные ошибки, которые студент не в состоянии исправить даже с помощью преподавателя; неумение делать обобщение и выводы.

Преподаватели: _____ А.А.Макунин

3. Фонд оценочных средств для проверки результатов освоения программы профессионального модуля по практике

3.1 Общие положения

Целью проверки результатов освоения программы профессионального модуля по учебной и (или) производственной практике является оценка: 1) профессиональных и общих компетенций; 2) практического опыта и умений.

Итоговая оценка по учебной и (или) производственной практике выставляется на основании данных аттестационного листа (характеристики профессиональной деятельности обучающегося на практике) с указанием видов работ, выполненных обучающимся во время практики, их объема, качества выполнения в соответствии с технологией и (или) требованиями организации, в которой проходила практика по пятибалльной системе.

3.2. Виды работ практики и проверяемые результаты освоения обучения по профессиональному модулю

Таблица - Перечень видов работ учебной практики

Виды работ	Коды проверяемых результатов			Документ, подтверждающий качество выполнения работ
	ПК	ОК	ПО, У	
Слесарные работы (измерение, плоскостная разметка, резание, опиливание, сверление, нарезание резьбы, рубка, гибка, клепка, притирка, шлифовка, изготовление деталей по 12–14 квалитетам, разборка и сборка простых узлов).	ПК 1.1	ОК1-ОК9	ПО1, У2, У4	аттестационный лист о прохождении практики
Обработка металлов на токарном станке. Обработка металлов на фрезерном и строгальном станках.	ПК 1.1	ОК1-ОК9	ПО1, У1, У5	
Измерение универсальными и специальными инструментами и приспособлениями средней сложности.	ПК 1.2	ОК1-ОК9	ПО1, У3, У4	
Измерение универсальными и специальными инструментами и приспособлениями средней сложности. Регулировка и испытание отдельных узлов локомотивов.	ПК 1.3	ОК1-ОК9	ПО1 У2, У 3	
Контроль за работой систем локомотивов.	ПК 1.1.	ОК1-ОК9	ПО1 У1, У 2	
Выполнения требований сигналов. Подача сигналов для других работников железнодорожного транспорта.	ПК 1.3	ОК1-ОК9	ПО1 У3, У 4	
Оформление справки о тормозах поезда.	ПК 1.2	ОК1-ОК9	ПО1 У1, У 3	

Электросварочные работы наплавка валиков и сварка пластин при различных положениях шва.	ПК 1.3	ОК1-ОК9	ПО1 У1, У3	
Электромонтажные работы разделка, сращивание, монтаж проводов; монтаж и разделка кабелей; заземление; паяние и лужение; монтаж электроизмерительных приборов; монтаж простых схем)	ПК 1.1.	ОК1-ОК9	ПО1 У4, У5	
Демонтаж и монтаж отдельных аппаратов, узлов и приборов систем локомотивов.	ПК 1.3	ОК1-ОК9	ПО1 У1, У4	

Таблица - Перечень видов работ производственной практики

Виды работ	Коды проверяемых результатов			Документ, подтверждающий качество выполнения работ
	ПК	ОК	ПО, У	
1	2	3	4	5
Подготовка локомотива к работе, приемка и проведение ТО	ПК 1.1	ОК1-ОК9	ПО1, У1,У3,	аттестационный лист о прохождении практики
Проверка работоспособности систем локомотива.	ПК 1.1	ОК1-ОК9	ПО1, У2, У4,	
Сцепка и расцепка локомотивов с вагонами.	ПК 1.2	ОК1-ОК9	ПО3, У3, У5	
Контроль за работой систем локомотива, ТО в пути следования.	ПК 1.2	ОК1-ОК9	ПО1, У1, У5,	
Выполнения требований сигналов. Подача сигналов для других работников	ПК 1.3	ОК1-ОК9	ПО1, У2, У4	
Оформление и проверка правильности заполнения поездной документации.	ПК 1.3	ОК1-ОК9	ПО1, У1, У3	

3.3 Форма аттестационного листа по практике

**Аттестационный лист результатов прохождения учебной практики
(получение первичных профессиональных умений и навыков)
(листов по количеству практик согласно УП)**

Обучающегося _____
(фамилия, имя, отчество)

освоившего программу учебной практики по профессиональному модулю **ПМ 01. Эксплуатация и техническое обслуживание подвижного состава** в объеме часов,
с «__» _____ 20__ по «__» _____ 20__.

Цель практики: формирование у обучающихся практических профессиональных умений, приобретение первоначального практического опыта, необходимого для формирования общих и профессиональных компетенций по избранной специальности.

Оценка результатов формирования общих и профессиональных компетенций

ПМ и МДК	Вид работ по рабочей программе ПМ и учебной практики	Компетенция		Промежуточная оценка
		код	Освоена/ Неосвоена	
УП01.01				
ПМ.01 МДК 01.01	1. Определять конструктивные особенности узлов и деталей подвижного состава. 2. Обнаруживать неисправности элементов и узлов вагона по внешним признакам. 3. Определять соответствие технического состояния оборудования подвижного состава требованиям нормативных документов.	ОК1 ОК2 ОК3 ОК4 ОК6 ОК9 ПК1.2		
ПМ.01 МДК 01.02	1. Управлять системами тормозной магистрали подвижного состава с соблюдением требований безопасности движения поездов 2. Проводить испытание тормозных приборов подвижного состава железных дорог. 3. Проверять качество выполненных работ с соблюдением требований безопасности движения поездов	ОК1 ОК2 ОК5 ОК7 ПК1.1 ПК1.3		
Руководитель производственного обучения _____ (подпись) (И.О.Ф.) (дата)				
Интегральная оценка по учебной практике _____				
Руководитель производственного обучения _____ (подпись) (И.О.Ф.) (дата)				

**Аттестационный лист результатов прохождения производственной
(по профилю специальности) практики**
(листов по количеству практик согласно УП)

1. Обучающегося _____
(фамилия, имя, отчество)

2. Освоившего программу производственной практики по профессиональному модулю ПМ. 01. **Эксплуатация и техническое обслуживание подвижного состава** в объеме часов, с «__» _____ 20__ по «__» _____ 20__.

3. Во время прохождения практики исполнял обязанности соответствующие должности инженерная, техническая, рабочая (нужное подчеркните)

4. Оценка результатов формирования общих и профессиональных компетенций

Компетенция		Освоена/ неосвоена
Код	Наименование	
Общие компетенции		
ОК 1.	Понимать сущность и социальную значимость своей будущей профессии, проявлять к ней устойчивый интерес	
ОК 2.	Организовывать собственную деятельность, выбирать типовые методы и способы выполнения профессиональных задач, оценивать их эффективность и качество	
ОК 3.	Принимать решения в стандартных и нестандартных ситуациях и нести за них ответственность	
ОК 4.	Осуществлять поиск и использование информации, необходимой для эффективного выполнения профессиональных задач, профессионального и личностного развития	
ОК 5.	Использовать информационно-коммуникационные технологии в профессиональной деятельности	
ОК 6.	Работать в коллективе и команде, эффективно общаться с коллегами, руководством, потребителями	
ОК 7.	Брать на себя ответственность за работу членов команды(подчиненных), за результат выполнения заданий	
ОК 8.	Самостоятельно определять задачи профессионального и личностного развития, заниматься самообразованием, осознанно планировать повышение квалификации	
ОК 9.	Ориентироваться в условиях частой смены технологий в профессиональной деятельности	
ПК 1.1.	Эксплуатировать подвижной состав железных дорог	
ПК 1.2.	Производить техническое обслуживание и ремонт подвижного состава железных дорог в соответствии с требованиями технологических процессов	
ПК 1.3.	Обеспечивать безопасность движения подвижного состава	

5. Недостатки в подготовке _____

6. Оценка подготовки студента (5 – отлично, 4 – хорошо, 3 – удовлетворительно, 2 – неудовлетворительно)

7. Оценка отношения студента к работе (5 – отлично, 4 – хорошо, 3 – удовлетворительно, 2 – неудовлетворительно)

8. Оценка качества работы студента (5 – отлично, 4 – хорошо, 3 – удовлетворительно, 2 – неудовлетворительно)

9. На каких должностях целесообразно использовать _____

10. Предложения по подготовке и воспитанию студентов

11. Общая оценка по итогам прохождения производственной (по профилю специальности) практики (5 – отлично, 4 – хорошо, 3 – удовлетворительно, 2 – неудовлетворительно)

М.П. Начальник _____
(подпись) (И.О.Ф.)

Руководитель практики от предприятия _____
(должность)

(подпись) (И.О.Ф.)

С отзывом ознакомлен (а) _____
(подпись) (И.О.Ф. студента)

Аттестация по итогам производственной (по профилю специальности) практики

Руководитель практики от колледжа _____
(подпись) (И.О.Ф.)

Характеристика

обучающегося в период прохождения практики

1. Регулярность посещения практики _____

2. Выполняемая работа _____

3. Отношение к порученной работе _____

4. Общее впечатление об обучающемся – практиканте _____

Подпись руководителя практики от предприятия _____

(фамилия, имя, отчество)

М.П.

4. ФОС для экзамена квалификационного

4.1 Паспорт

ФОС предназначены для контроля и оценки результатов освоения профессионального модуля ПМ.01. Эксплуатация и техническое обслуживание подвижного состава по специальности СПО 23.02.06 Техническая эксплуатация подвижного состава железных дорог (локомотивы).

Оцениваемые компетенции:

ОК 1. Понимать сущность и социальную значимость своей будущей профессии, проявлять к ней устойчивый интерес.

ОК 2. Организовывать собственную деятельность, выбирать типовые методы и способы выполнения профессиональных задач, оценивать их эффективность и качество.

ОК 3. Принимать решения в стандартных и нестандартных ситуациях и нести за них ответственность.

ОК 4. Осуществлять поиск и использование информации, необходимой для эффективного выполнения профессиональных задач, профессионального и личностного развития.

ОК 5. Использовать информационно-коммуникационные технологии в профессиональной деятельности.

ОК 6. Работать в коллективе и команде, эффективно общаться с коллегами, руководством, потребителями.

ОК 7. Брать на себя ответственность за работу членов команды (подчиненных), результат выполнения заданий.

ОК 8. Самостоятельно определять задачи профессионального и личностного развития, заниматься самообразованием, осознанно планировать повышение квалификации.

ОК 9. Ориентироваться в условиях частой смены технологий в профессиональной деятельности.

ПК 1.1. Эксплуатировать подвижной состав железных дорог.

ПК 1.2 Производить техническое обслуживание и ремонт подвижного состава железных дорог в соответствии с требованиями технологических процессов.

ПК 1.3 Обеспечивать безопасность движения подвижного состава.

Экзамен квалификационный состоит из аттестационных испытаний в виде устного ответа на вопросы экзаменационного билета.

К экзамену квалификационному допускаются обучающиеся, успешно освоившие элементы программы ПМ: теоретическую часть (МДК) и практик.

4.2. Пакет экзаменатора

8 семестр, 4 курс / 6 семестр, 3 курс_в форме экзамена по ПМ.01 Эксплуатация и техническое обслуживание подвижного состава

Пакет экзаменатора

ФЕДЕРАЛЬНОЕ АГЕНТСТВО ЖЕЛЕЗНОДОРОЖНОГО ТРАНСПОРТА
Улан -Удэнский колледж железнодорожного транспорта
– филиала Федерального государственного
бюджетного образовательного учреждения высшего образования
«Иркутский государственный университет путей сообщения»
(УУКЖТ ИрГУПС)

РАССМОТРЕНО

ЦМК специальности 23.02.06
протокол №__ от « __ » __.20
председатель ЦК

_____ А.А.Непомнящих
(подпись) (И.О.Ф)

СОГЛАСОВАНО

Зам. директора колледжа по УВР
_____ О.Н.Иванова
(подпись) (И.О.Ф)

« __ » __.20

Пакет экзаменатора для оценки результатов освоения программы профессионального модуля
по ПМ.01 Эксплуатация и техническое обслуживание подвижного состава
специальности 23.02.06 Техническая эксплуатация подвижного состава
железных дорог (локомотивы)
8 семестр, 4 курс / 6 семестр, 3 курс

Содержание задания	Оцениваемые компетенции	Показатели освоения результата
1	2	3
1. Выполнить регламент работ по техническому обслуживанию ТО-1 при смене локомотивной бригады на путях.	<p>ОК 1. Понимать сущность и социальную значимость своей будущей профессии, проявлять к ней устойчивый интерес.</p> <p>ОК 2. Организовывать собственную деятельность, выбирать типовые методы и способы выполнения профессиональных задач, оценивать их эффективность и качество.</p> <p>ОК 3. Принимать решения в стандартных и нестандартных ситуациях и нести за них ответственность.</p> <p>ОК 4. Осуществлять поиск и использование информации, необходимой для эффективного выполнения профессиональных задач, профессионального и личностного развития.</p> <p>ОК 5. Использовать информационно-</p>	<p>- верное понимание сущности и социальной значимости своей будущей профессии, проявление к ней устойчивого интереса</p> <p>- обоснование выбора и применения методов и способов решения профессиональных задач в области разработки технологических процессов;- выражение эффективности и качества выполнения профессиональных задач.</p> <p>- проявление способности принимать решения в стандартных и нестандартных ситуациях и нести за них ответственность</p> <p>- эффективное использование информации для выполнения профессиональных задач, профессионального и личностного развития.</p> <p>- грамотное использование информационно-</p>
2. Выявление неисправностей бандажа колёсной пары. Порядок обмера.		
3. Выявление неисправностей буксового узла.		
4. Произвести ограждение внезапно возникшего места препятствия.		
5. Выполнить регламент переговоров при отправлении со станции формирования и промежуточной станции.		
6. Выполнить разборку и сборку элементов головы автосцепки СА-3. Назначение и конструкция элементов. Браковочные размеры.		
7. Назначение и конструкция токоприёмника. Цепи управления токоприёмниками. Возможные неисправности в конструкции токоприёмника.		
8. Назначение и конструкция главного выключателя. Цепи главного выключателя. Возможные неисправности в конструкции главного выключателя.		
9. Произвести осмотр механической части в объеме ТО-1, определить возможные неисправности способы их устранения.		
10. Действия локомотивной бригады при саморасцепе поезда на перегоне. Порядок объединения.		
11. Действия локомотивной бригады при заклинивании колёсных пар на локомотиве. Порядок вывода с перегона.		
12. Определить порядок подготовки электровоза ВЛ80 к работе при отсутствии сжатого воздуха в ГР.		
13. Произвести осмотр тормозного оборудования. Регулировка тормозной рычажной передачи.		
14. Действие локомотивной бригады при выявлении не отпуска автотормозов вагона.		
15. Выполнить регламент работ по техническому обслуживанию ТО-1 при приёмке электровоза из депо.		

Содержание задания	Оцениваемые компетенции	Показатели освоения результата
1	2	3
16. Произвести сокращенное опробование автотормозов поезда. (на станции и перегоне).	коммуникационные технологии в профессиональной деятельности.	коммуникационных технологий в профессиональной деятельности.
17. Выявить неисправности стрелочного перевода и перечислить элементы.		
18. Произвести осмотр тягового электродвигателя и выявить его основные неисправности.		
19. Перечислить основные элементы моторно - осевых подшипников. Порядок замены смазки и косы.		
20. Расшифровать скоростемерную ленту, механического скоростемера 3 СЛ 2М.		
21. Определить порядок действий машиниста при проследовании запрещающего сигнала на локомотиве оборудованном системой САУТ.		
22. Действия локомотивной бригады при неисправности устройств АЛСН.		
23. Действия локомотивной бригады при срабатывании устройств КТСМ.		
24. Произвести замену уравнительного поршня КМ 395. Назначение, конструкция элементов.		
25. Действия локомотивной бригады при завышении давления во втором положении.	ОК 7. Брать на себя ответственность за работу членов команды (подчиненных), результат выполнения заданий.	- проявление ответственности за работу подчиненных, результат выполнения заданий.
	ОК 8. Самостоятельно определять задачи профессионального и личностного развития, заниматься самообразованием, осознанно планировать повышение квалификации.	- эффективное планирование обучающимися повышения личностного и квалификационного уровня.
	ОК 9. Ориентироваться в условиях частой смены технологий в профессиональной деятельности.	- проявление интереса к инновациям в области профессиональной деятельности.

Содержание задания	Оцениваемые компетенции	Показатели освоения результата
1	2	3
	<p>ПК 1.1. Эксплуатировать подвижной состав железных дорог</p> <p>ПК 1.2. Производить техническое обслуживание и ремонт подвижного состава железных дорог в соответ-</p>	<ul style="list-style-type: none"> - грамотное знание конструкции деталей, узлов, агрегатов и систем ЭПС; - полное и точное выполнение норм охраны труда; - правильное выполнение ТО узлов, агрегатов и систем ЭПС; - правильное выполнение ремонта деталей и узлов ЭПС; - грамотное изложение требований типовых технологических процессов при ремонте деталей, узлов, агрегатов и систем ЭПС; - правильное и грамотное заполнение технической и технологической документации; - быстрый поиск информации по нормативной документации и профессиональным базам данных; - точное и грамотное чтение чертежей и схем; - правильное применения ПЭВМ в профессиональной деятельности <ul style="list-style-type: none"> - грамотное знание конструкции деталей, узлов, агрегатов и систем ЭПС; - полное и точное выполнения

Содержание задания	Оцениваемые компетенции	Показатели освоения результата
1	2	3
	<p>ствии с требованиями технологических процессов</p> <p>ПК1.3. Обеспечивать безопасность движения подвижного состава</p>	<p>норм охраны труда;</p> <ul style="list-style-type: none"> - грамотное выполнение подготовки систем ЭПС к работе; - точное выполнение проверки работоспособности систем ЭПС; - грамотное управление системами ЭПС; - качественное осуществление контроля за работой систем ЭПС; - обоснованное приведение систем ЭПС в нерабочее состояние; - правильный выбор оптимального режима управления системами ЭПС; - обоснованный выбор экономического режима движения поезда; - точное выполнение ТО узлов, агрегатов и систем ЭПС; - правильное применение противопожарных средств <p>- грамотное знание конструкции деталей, узлов, агрегатов и систем ЭПС;</p> <ul style="list-style-type: none"> - полное и точное выполнение норм охраны труда; - правильное принятие реше-

Содержание задания	Оцениваемые компетенции	Показатели освоения результата
1	2	3
		<p>ния о скоростном режиме и других условиях следования ЭПС;</p> <ul style="list-style-type: none"> - точное и своевременное выполнение требований сигналов; - правильное и своевременное подача сигналов для других работников; - точное выполнение регламента переговоров локомотивной бригадой между собой и с другими работниками железнодорожного транспорта; - правильное оформления поездной документации; - четкое и правильное действие в аварийных и нестандартных ситуациях, в том числе с опасными грузами; - правильное определение неисправного состояния железнодорожной инфраструктуры и подвижного состава по внешним признакам; - грамотное и правильное взаимодействия с локомотивными системами безопасности движения

Условия выполнения задания:

1. Максимальное время выполнения задания – 30 минут.
2. Студенты могут воспользоваться: образцами электрических машин и аппаратов, схемами, эскизами, плакатами.
3. Критерии оценки:

- **«отлично»** - изложение полученных знаний в соответствии с требованиями учебной программы; выявление существенных признаков причинно следственных связей, формулировка выводов и обобщений; самостоятельное применение знаний в практической деятельности, выполнение заданий как воспроизводящего, так и творческого характера;

- **«хорошо»** - изложение полученных знаний в соответствии с требованиями учебной программы; допускаются отдельные незначительные ошибки; при выделении существенных признаков изученного также допускаются отдельные незначительные ошибки; в практической, самостоятельной деятельности возможна небольшая помощь преподавателя;

- **«удовлетворительно»** - изложение полученных знаний неполное, однако это не препятствует освоению последующего программного материала; допускаются отдельные существенные ошибки, исправляемые с помощью преподавателя; имеются затруднения при выделении существенных признаков изученного и формулировке выводов. Недостаточная самостоятельность в практической деятельности и выполнении заданий воспроизводящего характера;

- **«неудовлетворительно»** - изложение учебного материала неполное, бессистемное; имеются существенные ошибки, которые студент не в состоянии исправить даже с помощью преподавателя; неумение делать обобщение и выводы.

4.3. Билет для экзаменуемого

ФЕДЕРАЛЬНОЕ АГЕНТСТВО ЖЕЛЕЗНОДОРОЖНОГО ТРАНСПОРТА
Улан-Удэнский колледж железнодорожного транспорта
– филиала Федерального государственного бюджетного
образовательного учреждения высшего образования
«Иркутский государственный университет путей сообщения»
(УУКЖТ УУИЖТ ИрГУПС)

РАССМОТРЕНО ЦМК специальности 23.02.06 протокол №__ от «__» . 20 ____ А.А. Непомнящих (подпись) (И.О.Ф.)	ЭКЗАМЕН КВАЛИФИКАЦИОННЫЙ ПМ.01 Эксплуатация и техническое обслуживание подвижного состава Специальность 23.02.06 Техническая эксплуатация подвижного состава железных дорог (локомотивы) 8 семестр, 4 курс / 6 семестр, 3 курс	СОГЛАСОВАНО Зам. директора колледжа по УВР ____ О.Н. Иванова (подпись) (И.О.Ф.) «__» . 20
---	--	---

Билет № 1

Содержание задания	Проверяемые компетенции (коды)
Выполнить регламент работ по техническому обслуживанию ТО-1 при смене локомотивной бригады на путях.	ОК1, ОК3, ОК6, ОК8. ПК1.1, ПК1.2.

Инструкция.

1. Внимательно прочитайте задание.

2. Вы можете воспользоваться учебно-методической и справочной литературой, имеющейся на специальном столе.

3. Максимальное время выполнения задания – 30 минут

4. Критерии оценки:

- **«отлично»** - изложение полученных знаний в соответствии с требованиями учебной программы; выявление существенных признаков причинно следственных связей, формулировка выводов и обобщений; самостоятельное применение знаний в практической деятельности, выполнение заданий как воспроизводящего, так и творческого характера;
- **«хорошо»** - изложение полученных знаний в соответствии с требованиями учебной программы; допускаются отдельные незначительные ошибки; при выделении существенных признаков изученного также допускаются отдельные незначительные ошибки; в практической, самостоятельной деятельности возможна небольшая помощь преподавателя;
- **«удовлетворительно»** - изложение полученных знаний неполное, однако это не препятствует освоению последующего программного материала; допускаются отдельные существенные ошибки, исправляемые с помощью преподавателя; имеются затруднения при выделении существенных признаков изученного и формулировке выводов. Недостаточная самостоятельность в практической деятельности и выполнения заданий воспроизводящего характера;
- **«неудовлетворительно»** - изложение учебного материала неполное, бессистемное; имеются существенные ошибки, которые студент не в состоянии исправить даже с помощью преподавателя; неумение делать обобщение и выводы.

Преподаватели: _____ С.В.Пономарев

_____ А.А.Макунин

_____ Ю.В.Федоров

_____ С.А.Прейзнер

4.4 Оценочная ведомость профессионального модуля

**ОЦЕНОЧНАЯ ВЕДОМОСТЬ ПО ПРОФЕССИОНАЛЬНОМУ МОДУЛЮ
ПМ.01 Эксплуатация и техническое обслуживание подвижного состава**

ФИО _____,

Обучающийся на 4 курсе \ 3 курсе по специальности СПО

23.02.06 Техническая эксплуатация подвижного состава железных дорог (локомотивы)
освоил программу профессионального модуля ПМ.01 Эксплуатация и техническое обслуживание подвижного состава железных дорог (базовая подготовка) в объеме часов

Результаты промежуточной аттестации по элементам профессионального модуля

Элементы модуля (код и наименование МДК, код практик)	Формы промежуточной аттестации	Оценка
МДК .01.01	Экзамен МДК	
МДК. 01.01	Дифференцированный зачет	
МДК. 01.01	Экзамен МДК	
МДК. 01.01	Дифференцированный зачет	
МДК .01.01	Экзамен МДК	
МДК .01.02	Дифференцированный зачет	
МДК .01.02	Экзамен МДК	
МДК .01.02	Экзамен МДК	
ПМ.01	Экзамен квалификационный	

Результаты выполнения и защиты курсового проекта (работы)

Тема _____

Оценка _____.

Итоги экзамена квалификационного по профессиональному модулю

Коды и наименования проверяемых компетенций	Результат (освоен / не освоен)
ОК 1. Понимать сущность и социальную значимость своей будущей профессии, проявлять к ней устойчивый интерес.	
ОК 2. Организовывать собственную деятельность, выбирать типовые методы и способы выполнения профессиональных задач, оценивать их эффективность и качество.	
ОК 3. Принимать решения в стандартных и нестандартных ситуациях и нести за них ответственность.	
ОК 4. Осуществлять поиск и использование информации, необходимой для эффективного выполнения профессиональных задач, профессионального и личностного развития.	
ОК 5. Использовать информационно-коммуникационные технологии в профессиональной деятельности.	

ОК 6. Работать в коллективе и команде, эффективно общаться с коллегами, руководством, потребителями.	
ОК 7. Брать на себя ответственность за работу членов команды (подчиненных), результат выполнения заданий.	
ОК 8. Самостоятельно определять задачи профессионального и личностного развития, заниматься самообразованием, осознанно планировать повышение квалификации.	
ОК 9. Ориентироваться в условиях частой смены технологий в профессиональной деятельности.	
ПК 1.1. Эксплуатировать подвижной состав железных дорог	
ПК 1.2. Производить техническое обслуживание и ремонт подвижного состава железных дорог в соответствии с требованиями технологических процессов	
ПК 1.3. Обеспечивать безопасность движения подвижного состава	
Итоговая оценка экзамена квалификационного:	

«__» _____ 20__ г.

Председатель экзаменационной комиссии _____
(подпись) (И.О.Ф.)

Секретарь экзаменационной комиссии _____
(подпись) (И.О.Ф.)

Члены экзаменационной комиссии _____
(подпись) (И.О.Ф.)

	-грамотное применение противопожарных средств;								
	-выполнение ремонта деталей и узлов ЭПС;								
ПК 1.3	- грамотное изложение знаний конструкции деталей, узлов, агрегатов и систем ЭПС;								
	-полное и точное выполнение норм охраны труда;								
	-грамотное принятие решения о скоростном режиме и других условиях следования ЭПС;								
	-точное и своевременное выполнение требований сигналов;								
	-правильное и своевременное подача сигналов для других работников;								
	-полное и точное выполнение регламента переговоров локомотивной бригадой между собой и с другими работниками железнодорожного транспорта								
	-полная проверка правильности оформления поездной документации;								
	-грамотное и правильное выполнение порядка действий в аварийных и нестандартных ситуациях, в том числе с опасными грузами;								
	-определение неисправного состояния железнодорожной инфраструктуры и подвижного состава по внешним признакам;								
- грамотное взаимодействие с локомотивными системами безопасности движения									
ОК 1	- проявление интереса к будущей профессии								
ОК2	- обоснование выбора и применения методов и способов решения профессиональных задач в области разработки технологических процессов;								
	- выражение эффективности и качества выполнения профессиональных задач								
ОК3	- обнаружение способности принимать решения в стандартных и нестандартных ситуациях и нести за них ответственность								
ОК 4	- нахождение и использование информации для эффективного выполнения профессиональных задач, профессионального и личного развития								
ОК 5	-использование информационно-								

	коммуникационных технологий в профессиональной деятельности								
ОК 6	- взаимодействие с обучающимися, преподавателями и мастерами в ходе обучения								
ОК 7	- проявление ответственности за работу команды, подчиненных, результат выполнения заданий								
ОК 8	- планирование обучающимся повышения личностного и квалификационного уровня								
ОК 9	- проявление интереса к инновациям в профессиональной области								
Вспомогательные									
Иметь практический опыт									
Практический опыт	ПО 1 - эксплуатации, технического обслуживания и ремонта узлов, агрегатов, систем подвижного состава железных дорог с обеспечением безопасности движения поездов								
Уметь	У1– определять конструктивные особенности узлов и деталей подвижного состава								
	У2– обнаруживать неисправности, регулировать и испытывать оборудования подвижного состава								
	У3– определять соответствие технического состояния оборудования подвижного состава требованиям нормативных документов								
	У4– выполнять основные виды работ по эксплуатации, техническому обслуживанию и ремонту подвижного состава;								
	У5- управлять системами подвижного состава в соответствии с установленными требованиями								
Знать	З1– конструкцию, принцип действия и технические характеристики оборудования подвижного состава;								
	З2– нормативные документы по обеспечению безопасности движения поездов;								
	З3-систему технического обслуживания и ремонта подвижного состава.								

Примерное содержание рецензии на комплект ФОС
(памятка рецензенту)

1. Название рецензируемого ФОС.
2. Соответствие комплекта контрольно-оценочных средств федеральному государственному образовательному стандарту специальности, с указанием автора ФОС.
3. Содержание ФОС.
4. Анализ ФОС с раскрытием следующих вопросов (примерная схема):
 - ФОС как составная часть нормативно-методического обеспечения системы оценки качества освоения студентами ППСЗ СПО;
 - соответствие обязательным требованиям ФГОС по соответствующей специальности;
 - содержательные связи общих и профессиональных компетенций;
 - контроль и оценка результатов освоения профессионального модуля;
 - формы и методы контроля;
 - задания для оценки освоения МДК.
5. Заключение: выводы и четкие рекомендации по дальнейшему использованию.