

ФЕДЕРАЛЬНОЕ АГЕНТСТВО ЖЕЛЕЗНОДОРОЖНОГО ТРАНСПОРТА

Улан-Удэнский колледж железнодорожного транспорта -
филиал Федерального государственного бюджетного образовательного учреждения
высшего образования «Иркутский государственный университет путей сообщения»
(УУКЖТ ИрГУПС)



М.А. Тюпова

МЕТОДИЧЕСКИЕ УКАЗАНИЯ И КОНТРОЛЬНЫЕ ЗАДАНИЯ

по выполнению контрольных работ
профессионального модуля
ПМ.03 ОРГАНИЗАЦИЯ РАБОТ ПО РЕМОНТУ ОБОРУДОВАНИЯ
ЭЛЕКТРИЧЕСКИХ ПОДСТАНЦИЙ И СЕТЕЙ
МДК 03.01 Ремонт и наладка устройств электроснабжения

для специальности

13.02.07 Электроснабжение (по отраслям)

Базовая подготовка

среднего профессионального образования

Заочная форма обучения на базе среднего общего образования

Улан-Удэ - 2023

Электронный документ выгружен из ЕИС ФГБОУ ВО ИрГУПС и соответствует оригиналу

Подписант ФГБОУ ВО ИрГУПС Трофимов Ю.А.

00a73c5b7b623a969ccad43a81ab346d50 с 08.12.2022 14:32 по 02.03.2024 14:32 GMT+03:00

Подпись соответствует файлу документа



УДК 621.311
ББК 39.217
Т-98

Тюпова М.А.

Т-98 ПМ.03 Организация работ по ремонту оборудования электрических подстанций и сетей, МДК 03.01 Ремонт и наладка устройств электроснабжения: методические указания и контрольные задания для студентов заочной формы обучения для специальности 13.02.07 Электроснабжение (по отраслям)/ М.А. Тюпова; Улан-Удэнский колледж железнодорожного транспорта ИрГУПС. – Улан-Удэ: Сектор информационного обеспечения учебного процесса УУКЖТ ИрГУПС, 2023. – 45 с.

Методические указания разработаны в соответствии с рабочей программой профессионального модуля ПМ.03 Организация работ по ремонту оборудования электрических подстанций и сетей, МДК 03.01 Ремонт и наладка устройств электроснабжения для специальности 13.02.07 Электроснабжение (по отраслям) и требованиями к результатам освоения программы подготовки специалистов среднего звена ФГОС СПО по данной специальности (базовая подготовка).

Цель данных методических указаний – оказать помощь обучающимся при выполнении домашней контрольной работы и закреплении теоретических знаний.

УДК 621.311
ББК 39.217

Рассмотрено на заседании ЦМК протокол №9 от 15.04.23 и одобрено на заседании Методического совета колледжа протокол №5 от 18.04.23

© Тюпова М.А., 2023
©УУКЖТ ИРГУПС, 2023

Введение

Основная цель междисциплинарного курса (в дальнейшем МДК) 02.01. Ремонт и наладка устройств электроснабжения — реализация государственных требований к минимуму содержания и уровню подготовки выпускников по специальности 13.02.07 Электроснабжение (железнодорожный транспорт) при заочной форме обучения.

Раздел 1 МДК 03.01. Изучение технологического процесса ремонта и наладки устройств электроснабжения входит в профессиональный модуль (в дальнейшем ПМ) ПМ.1. Планирование, организация и проведение ремонтных работ, тесно связан с МДК 02.01. Устройство и техническое обслуживание электрических подстанций; МДК 02.03. Релейная защита и автоматические системы управления устройствами электроснабжения; ОП.02. Электротехника и электроника; ПМ.03. Аппаратура для ремонта и наладки устройств электроснабжения; ПМ.03. Обеспечение безопасности работ подстанций и сетей; ПМ.03. Обеспечение безопасности работ при эксплуатации и ремонте оборудования электрических подстанций и сетей и др.

С целью овладения указанным видом профессиональной деятельности и соответствующими профессиональными компетенциями обучающийся в ходе освоения профессионального модуля должен

уметь:

- выполнять требования по планированию и организации ремонта оборудования;
- контролировать состояние электроустановок и линий электропередачи;
- устранять выявленные повреждения и отклонения от нормы в работе оборудования;
- выявлять и устранять неисправности в устройствах электроснабжения, выполнять основные виды работ по их ремонту;
- составлять расчетные документы по ремонту оборудования;
- рассчитывать основные экономические показатели деятельности производственного подразделения;
- проверять приборы и устройства для ремонта и наладки оборудования электроустановок и выявлять возможные неисправности;
- настраивать, регулировать устройства и приборы для ремонта оборудования электроустановок и производить при необходимости их разборку и сборку;

знать:

- виды ремонтов оборудования устройств электроснабжения;
- методы диагностики и устранения неисправностей в устройствах электроснабжения;
- технологию ремонта оборудования устройств электроснабжения; — методические, нормативные и руководящие материалы по организации учета и методам обработки расчетной документации;

- порядок проверки и анализа состояния устройств и приборов для ремонта и наладки оборудования электроустановок;
- технологию, принципы и порядок настройки и регулировки устройств и приборов для ремонта оборудования электроустановок и линий электроснабжения.

Количество контрольных работ по курсу — 2.

В первой изучаются оформление технической документации при выполнении ремонта, организация ремонтных работ, система планово — предупредительных ремонтов (ППР) оборудования, средства защиты и организация безопасных условий труда.

Вторая контрольная работа рассматривает виды, объёмы ремонтов электрооборудования, работу с технологическими картами и типовыми нормами, документальное оформление отказов электрооборудования и ремонт силовых трансформаторов.

При изучении раздела 1 МДК 03.01. студенты выполняют 4 лабораторных работ и 3 практических занятий.

В брошюре после методических указаний по изучению разделов и тем приведены вопросы для самоконтроля. Отвечать на поставленные вопросы следует устно после изучения теоретического материала, с целью закрепления изученного материала.

тематический план

Наименование разделов и тем	Количество часов по заочной форме обучения		
	Всего	В том числе	
		Лабораторных	Практических
МДК 03.01. Ремонт и наладка устройств электроснабжения	276		
Тема 1.1 организация ремонтных работ	5		2
Тема 1.2 Виды и сроки ремонтов электрооборудования	5		4
Тема 1.3. Ремонт силовых трансформаторов	6	4	
Тема 1.4. Ремонт электрооборудования электрических подстанций	8	4	
Тема 1.5. Организация работ по ремонту оборудования электрических сетей	4		
Всего:	28	8	6

МДК 03.01. Ремонт и наладка устройств электроснабжения

Тема 1.1 Организация ремонтных работ

Содержание учебного материала

Структура оперативного и административного управления хозяйством электроснабжения. Ремонтно-ревизионные участки. Мастерские. Электротехнические лаборатории. Зоны обслуживания. Оснащение техническими средствами. Организация ремонтных работ, система планово — предупредительных ремонтов. Заполнение технической документации при выполнении ремонта. Организация безопасных условий труда при ремонте и наладке устройств электроснабжения.

Практическое занятие № 1

Составление графика ППР оборудования электрических подстанций.

Методические указания по изучению темы

Дистанции электроснабжения на предприятиях железнодорожного транспорта (ЭЧ) и предприятия электросетей — основные организации, которые непосредственно занимаются обслуживанием и ремонтом электрооборудования устройств электроснабжения. Они осуществляют административное, хозяйственное и оперативное руководство подведомственными предприятиями и подразделениями.

Штаты, условия работы и техническое оснащения этих подразделений вы можете найти в [3]; [5]; [6].

Система планово — предупредительных ремонтов (ППР) особенно развито на железнодорожном транспорте. Графики ППР составляются на год и каждый месяц. Подразделения отчитываются по выполнению графиков ППР. Очень важно планировать каждый ремонт и грамотно заполнять техническую документацию при его подготовке. Это позволяет придерживаться сроков ремонта и сравнивать результаты испытаний с предыдущими. Кроме того, правильно заполненная перед выполнением ремонта, повышает безопасность ремонтного персонала при выполнении ремонтных работ.

Вопросы для защиты практических работ

1. Структура управления электрохозяйством.
2. Техническая документация, заполняемая при ремонте.
3. Виды и методы обслуживания и ремонта электрооборудования.
4. Стратегия и организационные формы ремонта.

Тема 1.2. Виды и сроки ремонтов электрооборудования.

Содержание учебного материала

Виды, объемы и сроки ремонтов электрооборудования. Повреждения и отказы оборудования. Технологические карты и нормы времени на ремонт оборудования.

Практические занятия № 2

Расследование при отказе оборудования и заполнение акта.

Практические занятия № 3

Расчет времени на текущий ремонт электрооборудования.

Методические указания по изучению темы

Перед изучением темы следует изучить материал о видах, периодичности и объемах ремонтов. Подробно об этом можно узнать из глав 1 и 9 [5]. Повреждения и отказы оборудования требуют внеочередных ремонтов. Причины повреждений и отказов оборудования описаны в [3]. Там же дается типовая инструкция по расследованию повреждений оборудования или отказов его. В инструкции ЦЭ-936 [21] вы можете найти периодичность ремонтов электрооборудования устройств электроснабжения электрифицированных железных дорог. О назначении, структуре и расчете времени, необходимого для производства работ в электроустановках читайте в главе 3 [6].

Вопросы для защиты практических работ

1. Периодичность ППР.
2. Приёмка электрооборудования после ремонта.
3. Назначение и состав технологических карт.
4. Назначение и состав типовых норм времени.
5. Расследование отказов и аварий в электроустановках.
6. Расчёт времени, необходимого для ремонта электрооборудования.
7. Отказы I и II степени в работе электрооборудования.
8. Повреждения и отказы электрооборудования.

Тема 1.3. Ремонт силовых трансформаторов Содержание учебного материала

Основные повреждения силовых трансформаторов. Текущий ремонт силовых трансформаторов. Объем текущего ремонта. Средний ремонт и ремонт по техническому состоянию. Расчетная документация при ремонте трансформаторов. Расчет стоимости затрат при ремонте трансформаторов.

Капитальный ремонт трансформатора. Капитальный ремонт трансформатора. Дефектные ведомости капитального ремонта.

Регенерация и очистка трансформаторного масла.

Лабораторная работа № 1

Проверка технического состояния силового трансформатора.

Лабораторная работа № 2

Допуск к работе по текущему ремонту силового трансформатора.

Методические указания по изучению темы

Изучение курса МДК 03.01 должно базироваться на соответствующих теоретических и практических разделах других МДК. Требуется повторить темы «Принцип действия и устройство силового трансформатора», «Работа силовых трансформаторов в режимах холостого хода, под нагрузкой и при коротком замыкании». Эти знания необходимы при изучении основных повреждений силовых трансформаторов и способы их обнаружения.

Следует разобраться с видами ремонтов силовых трансформаторов: текущего, среднего и капитального. Определения каждого вида ремонта даны в главе 3 [20]. Особое место занимает ремонт по техническому состоянию. Развитие науки и техники, появление современных приборов, позволяющих диагностировать оборудование, дает возможность определять серьезные неисправности силовых трансформаторов и ремонтировать их, не дожидаясь запланированных сроков ремонта.

Хроматографический анализ масла — один из способов диагностики состояния силового трансформатора: по наличию и количественному содержанию различных газов в трансформаторном масле можно определить вид повреждения трансформатора.

Дефектные ведомости составляют в несколько этапов: сначала перед разборкой силового трансформатора, затем (окончательно) после разборки. Дефектная ведомость помогает при ремонте: ускоряя его процесс.

Трансформаторное масло — используется для охлаждения выемной части трансформатора, перенося тепло от магнитопровода и обмоток к стенкам бака, а от них — в окружающую среду. К нему предъявляются многие требования, и следить за их выполнением можно, периодически отбирая масло на химический анализ.

При снижении свойств масла его очищают и регенерируют. Естественно, что масло несколько снижает свои свойства по сравнению с сухим, но продолжает эксплуатироваться.

Испытания силовых трансформаторов после капитального ремонта более

обширные, чем межремонтные, т.к. добавляются испытания:

1. Измерение тока и потерь холостого тока.

Проверку силового трансформатора при капитальном ремонте начинают с измерения потерь холостого хода (ХХ). Потери ХХ могут увеличиваться от замыкания пластин электротехнической стали основа вследствие неудовлетворительной изоляции между ними из-за заусенцев. При опыте ХХ измерение потерь могут быть выявлены дефекты изоляции витков обмоток с двумя и более параллельными проводниками, при этом потери увеличиваются, а ток ХХ не возрастает.

2. Измерение тока, напряжения и потерь короткого замыкания.

При опыте короткого замыкания определяются напряжение и потери короткого замыкания.

Данные опыта КЗ необходимы в следующих случаях:

1) определение превышения температур масла и обмоток трансформатора при испытаниях на нагрев;

2) расчет или испытание трансформатора на стойкость при КЗ; 3) определение КПД трансформатора;

4) расчет и определение возможности параллельной работы данного трансформатора с другими;

5) расчет изменения вторичного напряжения трансформатора при нагрузке.

ПУЭ ПТЭЭП не предусматривают проведение опыта короткого замыкания, ЦЭ-936 предписывает проводить испытания при капитальном ремонте трансформатора.

Определение группы соединения обмоток силовых трансформаторов. Одним из условий параллельной работы трансформаторов является идентичность групп соединения их обмоток, определяемых полярностью обмоток, схемой их соединения и чередованием фаз подаваемого на обмотки напряжения. В связи с этим одной из важных проверок трансформаторов является определение групп соединения (в заводском исполнении) трехфазных трансформаторов, что служит основой в дальнейшем для оценки и обеспечения идентичности групп, параллельно включаемых трансформаторов подачей на них при монтаже соответствующих фаз напряжения.

3. Фазировка силовых трансформаторов.

Перед включением силовых трансформаторов на параллельную работу с сетью должна быть проверена тождественность фаз напряжений включаемого трансформатора и сети. В противном случае возможно появление значительных уравнивающих токов, которые приведут к ограничению мощности или значительной перегрузке трансформатора, а при несовпадении чередования фаз — к короткому замыканию.

4. Включение силовых трансформаторов в работу толчком. Включение трансформатора в работу производится при условии удовлетворительных результатов всех измерений и испытаний и соответствия их требованиям Норм. Первое включение заключается в 3–5-кратной подаче на холостой

трансформатор толчком номинального напряжения. Если защиты при этом не произвели отключения и не наблюдается признаков ненормальной работы, то трансформатор остается под напряжением и внимательно «прослушивается».

Вопросы для защиты лабораторных работ

1. Виды и периодичность ремонтов силового трансформатора.
2. Меры безопасности при ремонте силового трансформатора.
3. Объем текущего ремонта силового трансформатора.
4. Составление дефектной ведомости при капитальном ремонте силового трансформатора.
5. Объем капитального ремонта силового трансформатора.
6. Объем среднего ремонта силового трансформатора.
7. Показания для вывода силового трансформатора в капитальный ремонт.
8. Особенности испытаний силового трансформатора после капитального ремонта.
9. Хромато графический анализ трансформаторного масла.
10. Очистка трансформаторного масла от примесей.
11. Регенерация трансформаторного масла.
12. Параметры разных видов трансформаторного масла.
13. Причины и объемы внеочередных ремонтов электрооборудования.
14. Расчёт времени, необходимого для ремонта электрооборудования.
15. Основные повреждения баков масляных силовых трансформаторов и их устранение.
16. Причины, при которых силовой трансформатор немедленно должен быть отключён от сети.
17. Основные повреждения арматуры крышки бака и их устранение.
18. Порядок разборки силовых трансформаторов при капитальном ремонте.
19. Основные виды повреждения магнитопровода силовых трансформаторов.
20. Основные повреждения обмоток силового трансформатора и методы их обнаружения и ремонта.

Тема 1.4. Ремонт электрооборудования электрических подстанций

Содержание учебного материала

Механический и коммутационный ресурс выключателей. Виды и содержание ремонта высоковольтных выключателей переменного тока; измерительных трансформаторов тока и напряжения; разъединителей, отделителей и короткозамыкателей; устройств защиты от перенапряжений.

Виды ремонта аккумуляторной батареи. Текущий ремонт ошиновки, реакторов, приводов выключателей и разъединителей, низковольтной коммутационной аппаратуры

Лабораторная работа № 3

Текущий ремонт разъединителя и привода.

Лабораторная работа № 4

Текущий ремонт выключателя.

Методические указания по изучению темы

Приступая к изучению ремонтов электрооборудования электрических подстанций, требуется повторить материал по устройству этого электрооборудования. Наиболее полно описано устройство электрооборудования в дополнительных источниках [9].

Приступая к изучению принципов действия и конструкции высоковольтных выключателей, контакторов и другой аппаратуры, необходимо твердо усвоить способы гашения электрической дуги, возникающей при разрыве цепей переменного и постоянного токов, так как конструкции аппаратов во многом определяются принятыми способами гашения дуги.

В масляных выключателях гашения электрической дуги осуществляется в специальных дугогасительных камерах в масляной среде; в воздушных выключателях для гашения дуги используется поток сжатого воздуха; в электромагнитных выключателях электрическая дуга гасится в дугогасительной камере, куда она втягивается под действием интенсивного магнитного поля; в вакуумных выключателях цепь с током размыкается в среде с высоким вакуумом (10^{-4} – 10^{-5} мм ртутного столба).

По сравнению с другими выключателями вакуумные имеют ряд преимуществ: небольшой ход подвижных контактов, высокую скорость действия (0,01с), малую величину необходимой мощности при включении и отключении (благодаря малой величине хода и веса контактов).

Изучая коммутационную аппаратуру напряжением до 1 тыс. В, следует не только изучить принцип действия аппаратов, но запомнить электрические схемы магнитного пускателя, автоматического воздушного выключателя максимального тока.

Необходимо хорошо изучить электрические схемы управления выключателями переменного тока, оборудованными электромагнитными или пружинными проводками, твердо представляя назначение и действие каждого

элемента схемы.

Конкретно о технологии проведения ремонтов электрооборудования трансформаторных и тяговых подстанций очень подробно написано в [2]; [16]; [20] и [5 доп]. При необходимости можно воспользоваться технологическими картами и типовыми нормами времени на ремонт электрооборудования для своей отрасли производства.

Вопросы для защиты лабораторных работ

1. Технология капитального ремонта масляных выключателей.
2. Технологический процесс текущего ремонта масляных выключателей.
3. Технологический процесс текущего ремонта воздушных выключателей.
4. Технологический процесс капитального ремонта воздушных выключателей.
5. Технологический процесс текущего ремонта вакуумных выключателей.
6. Технологический процесс текущего ремонта элегазовых выключателей.
7. Технологический процесс текущего ремонта измерительных трансформаторов тока.
8. Технологический процесс текущего ремонта измерительных трансформаторов напряжения.
9. Технологический процесс текущего ремонта разъединителей.
10. Технологический процесс текущего ремонта отделителей и короткозамыкателей.
11. Технологический процесс текущего ремонта шин и изоляторов.
12. Технологический процесс текущего ремонта разрядников и ОПН.
13. Технологический процесс текущего ремонта калибровки измерительных трансформаторов напряжения.
14. Сравнение механического и коммутационного ресурсов высоковольтных выключателей.
15. Причины и объёмы внеочередных ремонтов электрооборудования.
16. Текущий ремонт аккумуляторной батареи СК-12.
17. Капитальный ремонт аккумуляторной батареи СК.
18. Текущий ремонт пускорегулирующей аппаратуры напряжением до 1000 В.
19. Текущий ремонт электромагнитных автоматических выключателей напряжением до 1000 В.

Тема 1.5. Организация работ по ремонту оборудования электрических сетей

Содержание учебного материала

Виды ремонтов линий электропередачи и их периодичность. Текущий ремонт воздушных линий напряжением до 1000 В. Текущий ремонт кабельных линий напряжением до 1000 В. Текущий ремонт воздушных линий напряжением выше 1000 В. Текущий ремонт кабельных линий напряжением выше 1000 В. Проверка состояния и ремонт железобетонных опор воздушных линий. Проверка состояния и ремонт осветительных устройств. Проверка состояния и замена устройств защиты от перенапряжений. Проверка состояния и ремонт комплектной трансформаторной подстанции.

Практическая работа № 4

Способы крепления проводов

Методические указания по изучению темы

На воздушных линиях (ВЛ) электропередачи напряжением до 1000 В появилось очень много новых материалов и аппаратуры, что ускорило процесс монтажа ВЛ, уменьшило количество аварийных ситуаций и улучшило условия эксплуатации. О применении самоизолирующих проводов СИП и проводов АМКА; САХ можно прочитать в главе 13 [5].

Текущий ремонт ВЛ до и выше 1000 В описан в главе 2 [20] и главе 13 [5].

Кабельная продукция намного улучшилась по сравнению с прошлым. Кабели с изоляцией из сшитого полиэтилена, термоусадочные муфты далеко не все материалы, о которых вы можете прочитать в главе 14 [5] и главе 2 [20].

Там же вы найдете технологию ремонта кабельных линий и все меры безопасности при работе с кабелями.

Вопросы для защиты практических работ

1. Ремонт ВЛ с неизолированными проводами.
2. Технология монтажа и ремонта концевых муфт наружной установки.
3. Технология монтажа и ремонта концевых муфт и заделок внутренней установки.
4. Технология монтажа термоусадочных муфт
5. Технология ремонта кабелей.
6. Опасные места на ВЛ для ремонтных работ.
7. Специальные механизмы и приспособления для ремонта неизолированных проводов ВЛ.
8. Ремонт ВЛ с изолированными проводами.
9. Дефект опор ВЛ и их устранение.
10. Приёмка ВЛ в эксплуатацию.
11. Периодичность капитального ремонта линейных сооружений ВЛ.
12. Определение мест повреждения на ВЛ напряжением 6—750 кВ.
13. Определение мест повреждения кабельных линий.
14. Основные неисправности ВЛ.
15. Приёмка кабельных линий в эксплуатацию.

16. Техника безопасности при ремонте ВЛ.
17. Техника безопасности при ремонте кабелей.
18. Проверка деревянных опор на загнивание.
19. Аварийно-восстановительные работы на ВЛ.
20. Ремонт ВЛ с самоизолирующими проводами.
21. Механизмы, применяемые для очистки трасс ВЛ.
22. Средства защиты для работ по ремонту электроустановок.
23. Капитальный ремонт комплектной трансформаторной подстанции КТП-10—0,4 кВ.
24. Текущий ремонт шкафа НН КТП.
25. Капитальный ремонт выключателя нагрузки.
26. Перечень средств защиты, приборов и инструментов для оперативно-выездной бригады.

Задание для домашней контрольной работы № 1

Задание на контрольную работу № 1 составлено в 50 вариантах. Номер варианта определяется двумя последними цифрами шифра студента по табл

Варианты контрольной работы

Две последние цифры шифра		Номер варианта	Номера опросов	Две последние цифры шифра		Номер варианта	Номера вопрсов
01	51	1	1,12,23	26	76	26	6,19,21
02	52	2	2,13,24	27	77	27	7,20,23
03	53	3	3,14,25	28	78	28	8,11,24
04	54	4	4,15,26	29	79	29	9,12,25
05	55	5	5,16,27	30	80	30	10,13,26
06	56	6	6,17,28	31	81	31	1,15,29
07	57	7	7,18,29	32	82	32	2,16,30
08	58	8	8,19,30	33	83	33	3,17,22
09	59	9	9,20,22	34	84	34	4,18,21
10	60	10	10,11,21	35	85	35	5,19,23
11	61	11	1,13,25	36	86	36	6,20,24
12	62	12	2,14,26	37	87	37	7,11,25
13	63	13	3,15,27	38	88	38	8,12,26
14	64	14	4,16,28	39	89	39	9,13,27
15	65	15	5,17,29	40	90	40	10,14,28
16	66	16	6,18,30	41	91	41	1,16,22
17	67	17	7,19,22	42	92	42	2,17,21
18	68	18	8,20,21	43	93	43	3,18,23
19	69	19	9,11,23	44	94	44	4,19,24
20	70	20	10,12,24	45	95	45	5,20,25
21	71	21	1,14,27	46	96	46	6,11,26
22	72	22	2,15,28	47	97	47	7,12,27
23	73	23	3,16,29	48	98	48	8,13,28
24	74	24	4,17,30	49	99	49	9,14,29
25	75	25	5,18,22	50	100	50	10,15,30

Вопросы к контрольной работе № 1 Вопросы 1—20

1. Производственная структура предприятий электросетей (ПЭС).
2. Оперативное управление ПЭС.
3. Виды и методы обслуживания и ремонта электрооборудования.
4. Техническая и оперативная документация.
5. Периодичность ППР и организация ремонта. Механизация ремонта.
6. Производство ремонтных работ. Приёмка оборудования из ремонта.
7. Назначение и структура технологических карт и типовых норм времени на ремонт оборудования.
8. Комплектование оперативно — выездной бригады подстанций средствами защиты, инструментами и приборами.
9. Повреждения магнитопровода силового трансформатора, их причины и способы их обнаружения.
10. Повреждения обмоток силового трансформатора, причины и способы их обнаружения.
11. Виды и периодичность ремонтов силовых трансформаторов.
12. Меры безопасности при ремонте силовых трансформаторов.
13. Текущий ремонт силовых трансформаторов.
14. Капитальный ремонт силовых трансформаторов. Дефектные ведомости.
15. Средний ремонт силовых трансформаторов.
16. Особенности испытаний силовых трансформаторов после капитального ремонта.
17. Виды трансформаторного масла и его параметры.
18. Способы очистки трансформаторного масла.
19. Регенерация трансформаторного масла.
20. Повреждения, отказы оборудования и их расследование.

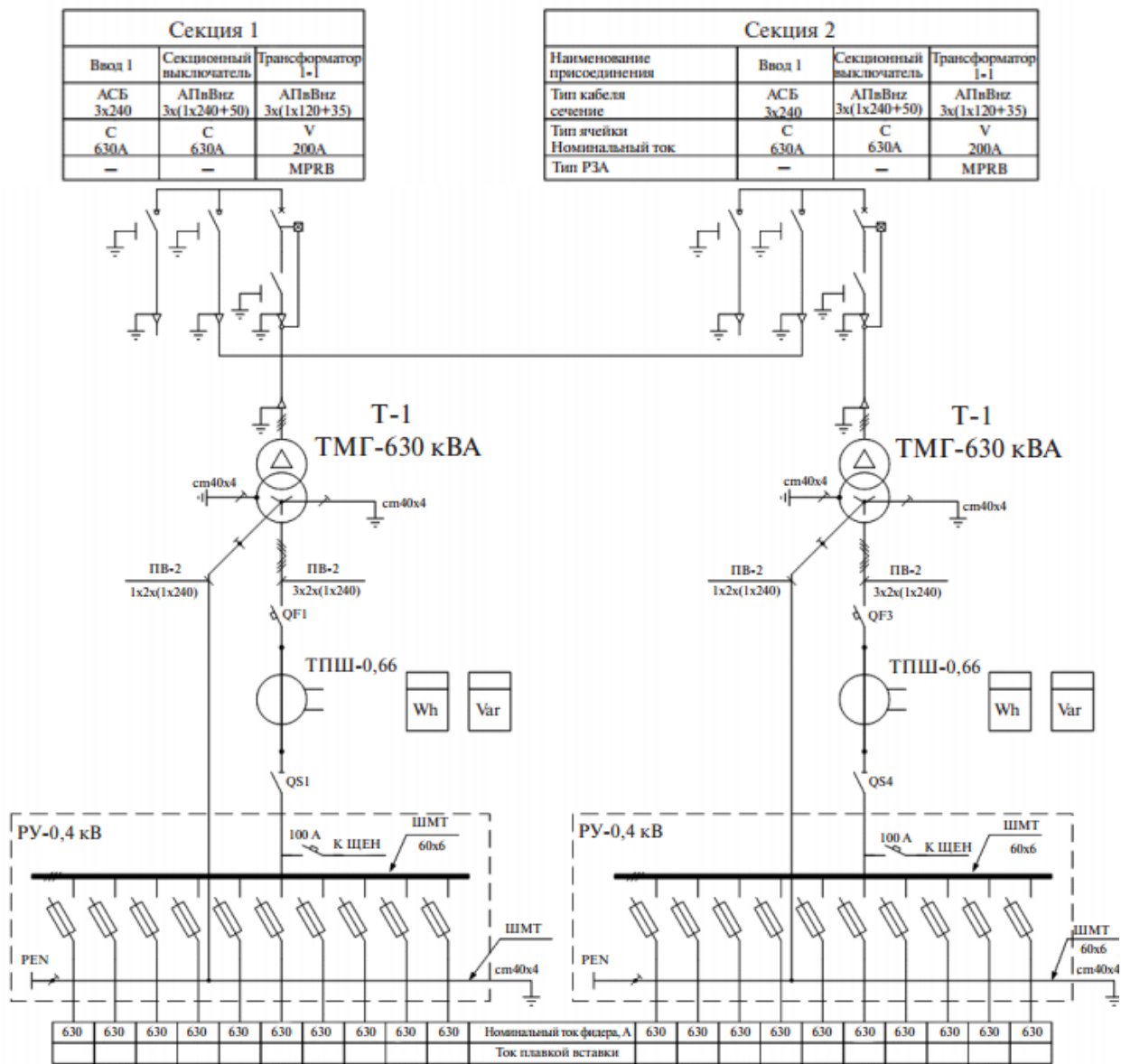
Вопросы 21—30

Составьте график ППР оборудования электрической подстанции. В схеме, указанной в таблице 2, выберите электрооборудование РУ (указано в таблице 2) и составьте для него график ППР (таблица 3). Используйте однолинейные схемы подстанций (рис 1—5).

Таблица 2

Исходные данные к составлению графика ППР

№ вопроса	21	22	23	24	25	26	27	28	29	30
№ схемы	1	2	3	4	5	1	2	3	4	5
РУ	10	0,4	10	0,4	10	0,4	10	0,4	10	0,4



Аппараты защиты 0,4 кВ		
Индекс	Тип	Ном. ток, А
QF1-QF3	BA55-43334710 или «Masterpact»	1600
QS1-QS4	PE19-43 или ABB OETL 1600 КЭС	1600
QS5-QS19	ARS 2	1600

Рис.1

ВВ/TEL-6-20/630-Y2

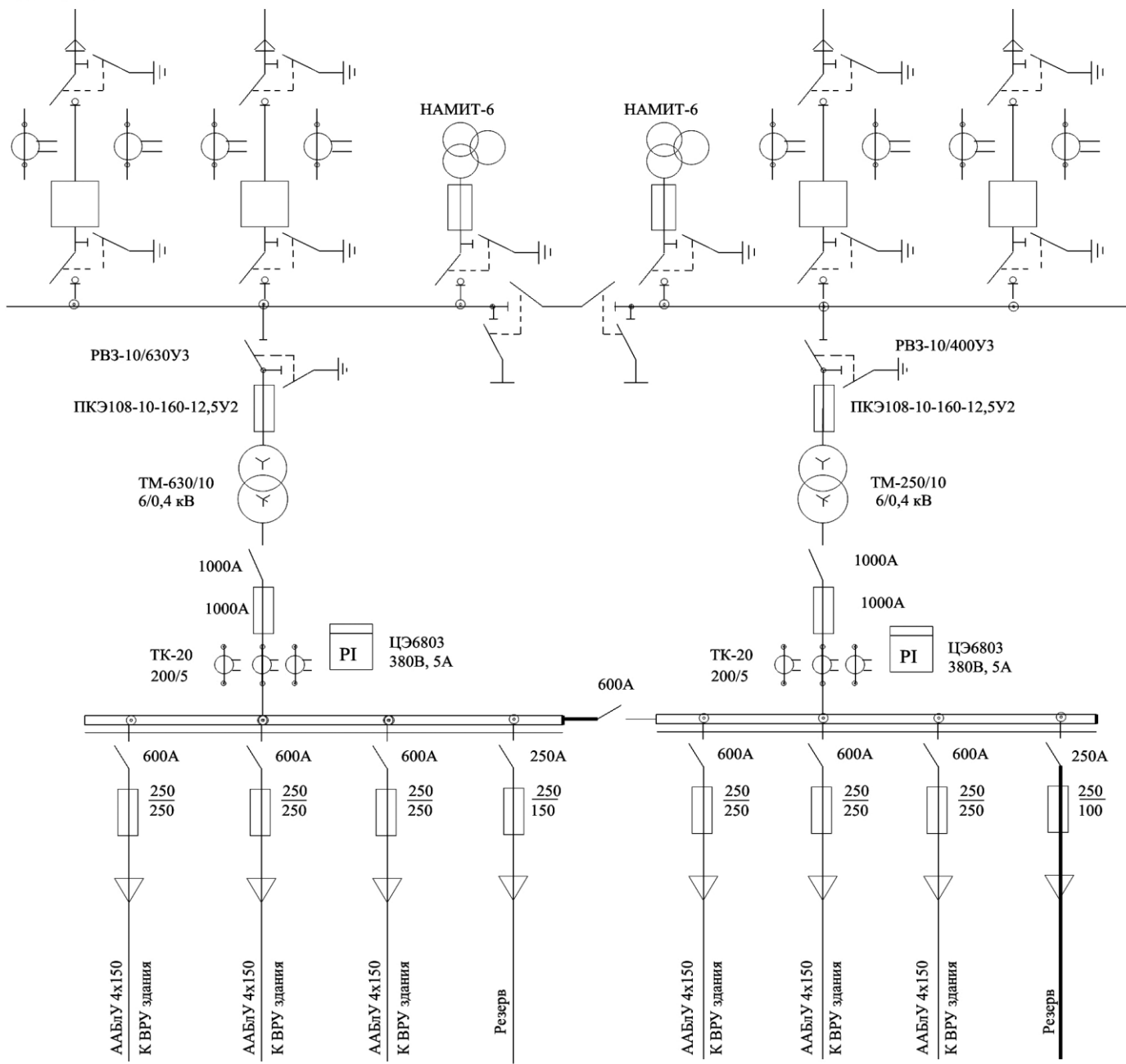


Рис 2. Однолинейная схема трансформаторной подстанции 10/0,4 кВ

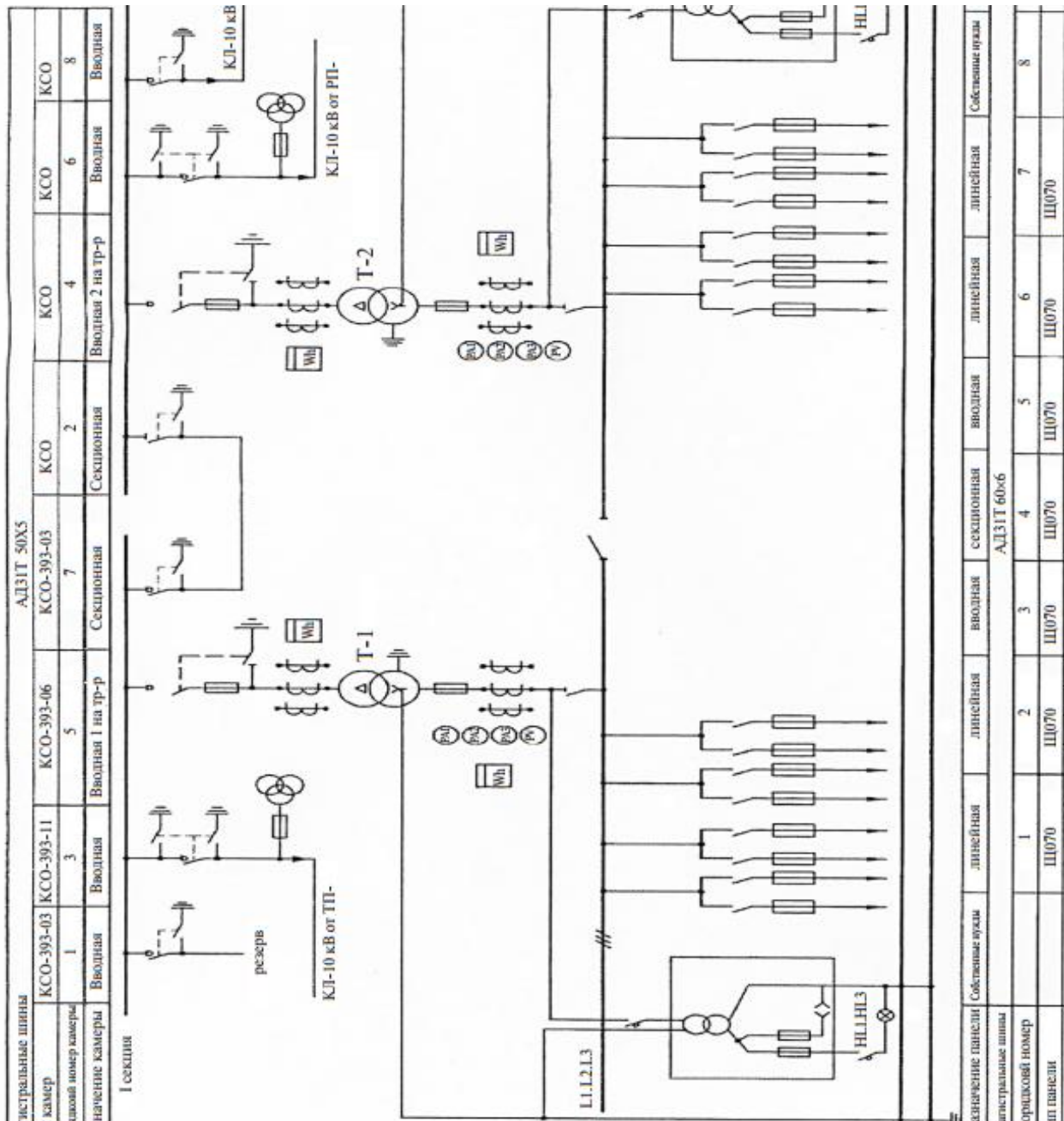


Рис 3.

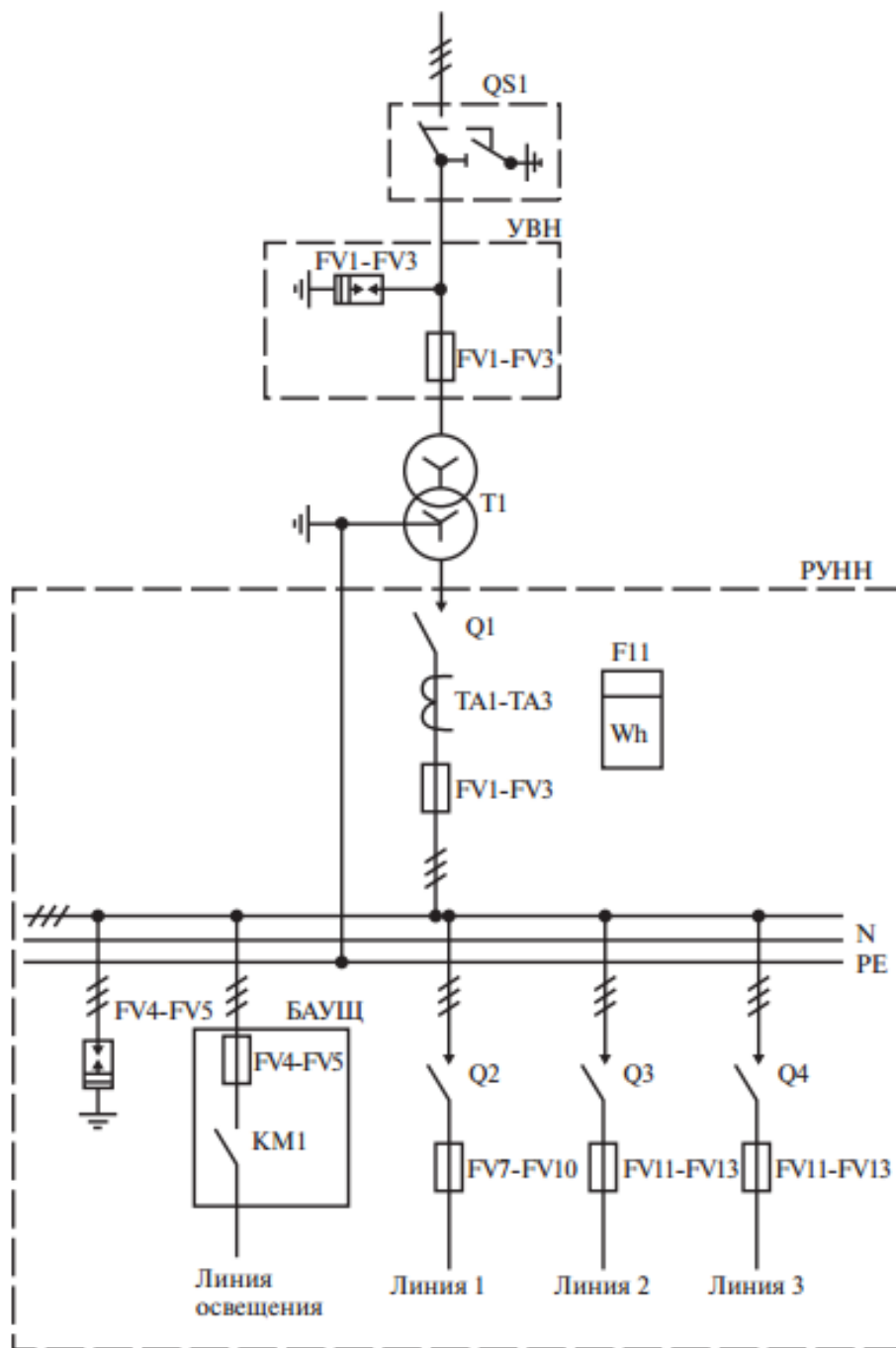


рис 4. Комплектная одотрансформаторная комплектная подстанции 400/10/0,4 кВ

Вопросы 9 и 10 подразумевают такой алгоритм ответов: — виды повреждения;

— причины повреждения;

— методы определения вида повреждения силового трансформатора. Методы определения вида повреждения очень важны, т.к. активная часть трансформатора находится в герметично закрытом баке.

В главе 4 — [7] можно найти ответы на эти вопросы.

О видах и периодичность ремонтов силовых трансформаторов (**вопрос 11**) можно узнать из книги А.И. Ящура «Система технического обслуживания и ремонта энергетического оборудования», хотя в последнее время, всё больше оборудования ремонтируется по фактическому состоянию, которое определяется как стационарными, так и переносными диагностическими приборами.

Вопрос 12. Безопасность при выполнении разных видов ремонтов силовых трансформаторов очень важна, т.к. при ремонтах возникает много опасных для человека факторов. О мерах безопасности можно знать из главы 2 — [4].

Обо всех видах ремонта силовых трансформаторов идет речь в **вопросах 13; 14; 15**. Опишите точный технологический процесс каждого вида ремонта. При ответе используйте главу 9 — [5] и [2].

Испытания силовых трансформаторов после капитального ремонта отличается от межремонтных испытаний объемом и разнообразием испытаний. Справочник «Объем и нормы испытаний электрооборудования» — [7] поможет ответить на **вопрос 16**.

Правила технической эксплуатации электроустановок потребителей (ПТЭЭП) устанавливают параметры для свежего, регенерированного и эксплуатационного масла. При ответе на **17 вопрос** дайте определение каждому виду масла и параметры каждого из них. Используйте литературу [8].

Трансформаторное масло во время работы теряет свои свойства, поэтому его очищают от механических и других примесей и восстанавливают его свойства (регенерируют). Ответить на **вопросы 18 и 19** по очистке и регенерации масла Вам поможет — [6].

20 вопрос о нарушении нормальной работы объектов энергетического хозяйства и случаев повреждения энергетического оборудования, которые учитываются как авария или отказ в работе. В инструкции — [9] даны подробные описания причин аварий и отказов электрооборудования. Кроме того, приложены акты расследования аварии и карта отказа электрооборудования.

Вопросы 21—30

Занесите в графу 1 таблицы 3 всё оборудование заданного РУ. Укажите тип мощности электрооборудования. В графе 2 укажите диспетчерское наименование этого электрооборудования (например, Q1; QS1; QSG1; T1 и т.д.)

В графах 3—5 указываются нормативы ресурса между капитальными ремонтами и текущими. Нормативы ресурса определяется из — [3] и заносится в таблицу 3.

Это периодичность ремонта 9 в числителе дроби и простоя в знаменателе дроби.

В графах 6—8 укажите даты (месяц и год) последних капитальных и текущих ремонтов. Даты выберите произвольно: текущий ремонт от 1 до 3 лет. А капитальный — от 6 до 12 лет.

Определяем виды ремонта электрооборудования на следующий (на момент выполнения контрольной работы) год. Для этого найденный в — [3] норматив ресурса между капитальными ремонтами надо разделить на 8640 часов — количество часов в году). К полученному результату прибавляем дату последнего капитального ремонта. Таким образом, получим дату будущего капитального ремонта.

Точно так же определяем дату будущего текущего ремонта.

В графах 9—20, каждая из которых соответствует одному месяцу, условным обучением укажите вид планируемого ремонта: К — капитальный, т- текущий, С — средний.

Для вновь смонтированного электрооборудования отсчет ведите от даты ввода его в эксплуатацию.

В графе 21 указывается простой в ремонте электрооборудования за год. Число часов простоя получается умножением знаменателя дроби в графах 3—5 на количество ремонтов в год. Годовой фонд рабочего времени (графа 22) определяется разностью между количеством часов в год и временем простоя электрооборудования.

Если на схемах не указан тип электрооборудования, а указаны типы панелей 0,4 кВ или тип камер 10 кВ, то наименование оборудования, установленного в них, Вы можете определить из [15].

Таблица 3

Годовой план-график

Планово-предупредительного ремонта оборудования на _____ год

(наименование энергетического подразделения)

Задание для контрольной работы № 2

Задание на контрольную работу 2 составлено в 50 вариантах. Номер варианта определяется двумя последними цифрами шифра студента по таблице 1.

Вопросы к контрольной работе № 2 Вопросы 1—20

1. Сроки ремонтов масляных выключателей ВМП-10 технологический процесс капитального ремонта масляного выключателя МКП-110.
2. Технологический процесс текущего ремонта масляного выключателя.
3. Сроки ремонтов воздушных выключателей. Технологический процесс капитального ремонта воздушного выключателя.
4. Технологический процесс текущего ремонта воздушного выключателя.
5. Технологический процесс текущего ремонта измерительных трансформаторов тока.
6. Технологический процесс текущего ремонта, отделителей и короткозамыкателей.
7. Технологический процесс текущего ремонта шин и изоляторов.
8. Текущий ремонт вакуумного выключателя ВВТЭМ-10.
9. Технологический процесс калибровки измерительных трансформаторов напряжения.
10. Текущий ремонт контакторов и магнитных пускателей.
11. Проверка расцепителей автоматических выключателей напряжением до 1000 В.
12. Замена элемента аккумуляторной батареи.
13. Капитальный ремонт аккумуляторной батареи СК-6.
14. Технологический процесс текущего ремонта разрядников и ОПН.
15. Текущий ремонт разъединителей.
16. Капитальный ремонт КТП-0,4 кВ.
17. Методы, стратегии и организационные формы ремонта.
18. Формы ремонтной документации.
19. Замена рубильника главного ввода в щите НН КТП-10/0,4 кВ.
20. Капитальный ремонт выключателей нагрузки ВН-16.

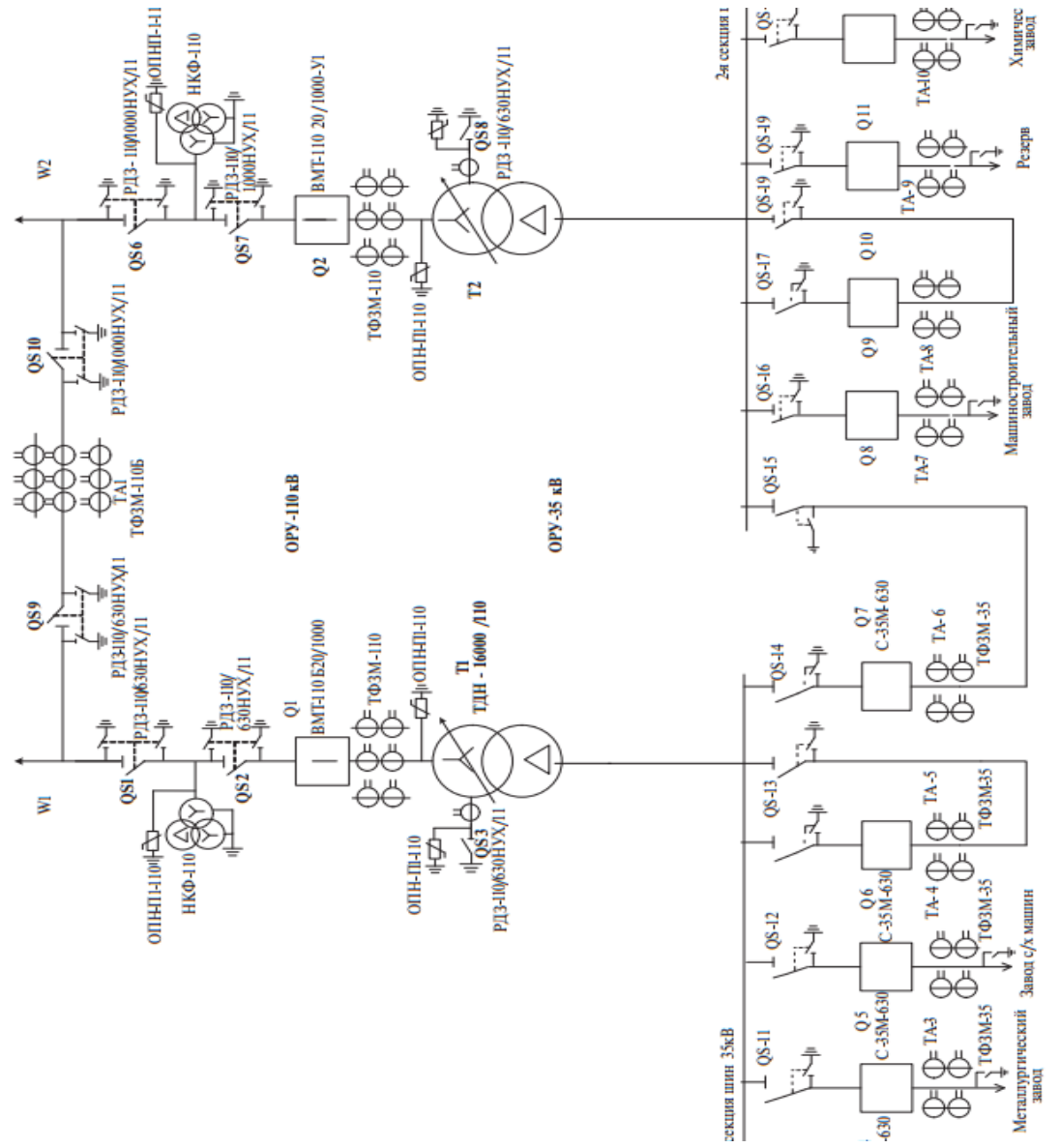
Вопросы 21—30

Оформить акт расследования аварии, используя данные таблицы 4, однолинейные схемы подстанций (рисунки 6—10) и теоретические данные по отказам и авариям, приведённые в методических указаниях. Время на ремонт повреждённого электрооборудования определите по технологическим картам на ремонт и испытания электрооборудования [2]; [7]; [16] Форма акта — в приложении 1 методических указаний.

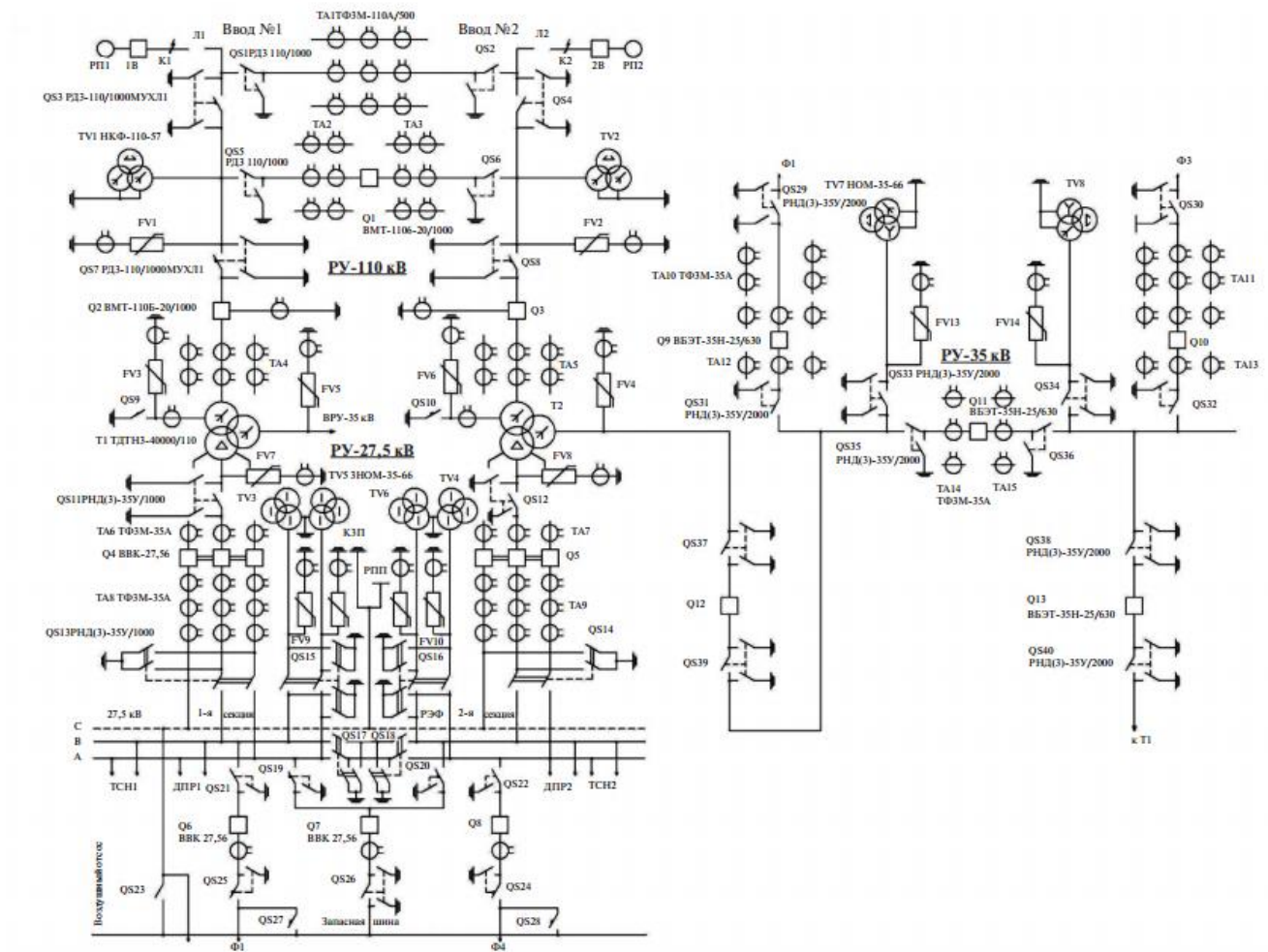
Исходные данные к контрольной работе № 2

№ вопроса	№ схемы	Место возникновения аварии	Наименование поврежденного оборудования и его основные данные	Причины и виновники возникновения аварии	Значения отключаемой мощности потребителей	Количество недополученной электроэнергии	Наименование потребителей (на однолинейной схеме слева-направо)
1	2	3	4	5	6	7	8
21	6	РУ-10 кВ	Q7 ВВТЭ-10-3150	Ошибочные действия персонала. Электромонтер подстанции IV гр.	20000 6000 2800 6500		Электрическая тяга поездов Насосная станция. Завод с/х продукции. Механический завод
22	6	РУ-110 кВ	QS2 РДЗ-110/1000	Неудовлетворительный уход за контактными соединениями. Электромонтер подстанции IV гр.	20000 6000 2800 6500		Электрическая тяга поездов Насосная станция Завод с/х продукции Механический завод
23	7	РУ-110 кВ	T 1 ТРДН-25000/110-66	Износ изоляции обмоток ВН. Систематическое превышение температуры обмоток. Начальник подстанции	7500 3200 4500		Завод с/х продукции Кирпичный завод Локомотивное депо
24	7	РУ-10 кВ	Шины 10 кВ I секция	Однофазное КЗ. Отказ релейной защиты из-за несвоевременного изменения уставок. Электромонтер релейной защиты	3500 4200 5500		Завод с/х продукции Кирпичный завод Локомотивное депо

25	8	РУ-110 кВ	T 1 ТД-ТНЭ-40000/110	Заводской дефект. Завод-изготовитель	6500 6000 30000		Жилой комплекс Трамвайное депо Электрическая тяга поездов
26	8	РУ-35 кВ	QS-38	Отказ релейной защиты при КЗ из-за обрыва жил контрольного кабеля. Электромеханик по эксплуатации	6500 6000 30000		Жилой комплекс Трамвайное депо Электрическая тяга поездов
27	9	РУ-110 кВ	T 1 ТДН-31500/110	Повреждение изоляции трансформатора коммутационными перенапряжениями. Чрезмерное загрязнение и увлажнение изоляции обмоток. Электромеханик по ремонту.	28000 3400 4600 4800		Электрическая тяга поездов Жилой комплекс Насосная станция Компрессорная
28	9	РУ-10 кВ	Q-9 ВВТЭ-10-20/1600	Отказ выключателей из-за плохой регулировки привода. Электромонтер V группы	28000 3400 4600 4800		Электрическая тяга поездов Жилой комплекс Насосная станция Компрессорная
29	10	РУ-35кВ	QS-5 РД (3) -35/1000	Ошибочные действия оперативные персонала. Электромонтер подстанции IV гр.	1000 400 2250 3700		Жилой комплекс Насосная станция Механический завод Вагонное депо
30	10	РУ-10 кВ	Q-8 ВВ/TEL-10-630-12,5	Перегрев контактных соединений в соединении шин. Электромеханик по эксплуатации	1000 400 2250 3700		Жилой комплекс Насосная станция Механический завод Вагонное депо



Однолинейная схема трансформаторной подстанции



Однолинейная схема транзитной тяговой подстанции переменного тока

Методические указания к контрольной работе № 2 Вопросы 1—20

Вопросы 1—20 охватывают содержание тем № 1.2. «Виды, объемы ремонтов электрооборудования»; № 1.4. «Ремонт электрооборудования электрических подстанций» и посвящены технологии ремонта электрооборудования. Вам рекомендуется использовать для ответов, в основном, типовые технологические карты на капитальный и текущие ремонты электрооборудования РУ подстанций на напряжением 6—500 кВ [2]. В них, помимо технологии ремонта, указываются нормы времени; количественный и качественный составы исполнителей; условия выполнения работ; механизмы, инструменты, приборы. Обратите внимание на подготовительные работы, т.к. их правильное выполнение — одна из основных составляющих технологически верного выполнения ремонта. Ремонт проводится обычно выездными бригадами, вдали от базы, поэтому чётко проведённые подготовительные работы позволяют в установленные сроки и качественно провести ремонт.

При ответе на **вопрос 1** придется использовать [2], [3] и [5], т.к. сроки ремонтов можно найти в [3], основные положения о капитальном ремонте — в [5], а технологический процесс — во [2].

По такому же алгоритму необходимо ответить на **вопросы 2—4**. Для ответов на **вопросы 5; 8—9; 11—13; 15—16; 19—20** достаточно будет описания технологического процесса и других разделов технологических карт. Это вопросы о текущем, капитальном ремонтах; калибровке измерительных трансформаторов и о замене изношенных элементов. О назначении этих элементов или оборудования можно узнать в [5] или [3].

Особняком стоят **вопросы 6; 7; 10 и 14**. Наилучшие технологические карты для данных видов ремонта — это «Технологические карты на работы по текущему ремонту оборудования тяговых подстанций электрифицированных железных дорог» [14].

Ответы на **вопросы 17—18** требуют изучение глав 4 и 5 [5], т.к. вопросы относятся к оформлению ремонтной документации, а также к организации и методов ремонта.

Вопросы 21—30

По таблице 4 и однолинейной схеме оформите акт расследования аварии, используя теоретические данные по отказам и авариям, приведенные в методических указаниях. В акте (приложение 1) Вы вправе до 5 пункта включительно указать свои (придуманные) данные. Данные для заполнения п.6 возьмите из таблицы 4. Проанализируйте протекание, развитие и ликвидацию аварии, исходя из указанной однолинейной схемы и граф 3—5 таблицы 4. Сделайте соответствующую запись в п.7. основные данные п.8 возьмите из графы 4 таблицы 4; однолинейной схемы (завод-изготовитель и заводской номер можно отпустить). Остальные данные этого пункта примите самостоятельно.

П.9 — оценка положительная

П.10 — в зависимости от графы 5 таблицы 4. П.11 — из графы 5 таблицы 4.

П. 12 — согласно п.11.

П.13 — по однолинейной схеме. П.14 — из графы 6 таблицы 4.

П.15 — (условно) — результат произведения количества недополученной энергии на количество часов устранения аварии [2]; [7]; [16]. В технологических картах указаны нормы времени. Для определения количества часов, затраченного на ремонт и испытания, норму времени разделите на количество исполнителей.

П.16 (условно) — результат произведения числа в п.15, умноженного на 10^3 руб.

П.17—18 — самостоятельно, ориентируясь на таблицу 4, однолинейную схему, сделайте ваши предложения.

П.19 — из перечня документов (дополнения к приложению 1) выберите те, которые Вы можете представить.

Нарушение нормальной работы объектов энергетического хозяйства, а также случаи повреждения энергетического оборудования и сооружений в зависимости от характера нарушения, степени повреждения и последствий учитываются как авария или отказ в работе I или II степени.

Основными задачами расследования, учета и анализа нарушений нормального режима работы являются:

Тщательное, технически квалифицированное установление причин и всех виновников нарушений.

Разработка мероприятий по восстановлению работоспособности поврежденного оборудования, предупреждению подобных нарушений в его работе, повышению ответственности эксплуатационного и другого персонала предприятий, на которых произошло нарушение, а также персонала других предприятий за обеспечение бесперебойного и надежного электроснабжения.

Получение и накопление полной и достоверной информации о всех нарушениях работоспособности и нормального режима работы оборудования, сетей и сооружений в целях:

— технического обоснования претензий к заводам-изготовителям, строительномонтажным, наладочным, ремонтным и проектным организациям;

— оформления претензий к энергоснабжающей организации за аварийные нарушения энергоснабжения и технически необоснованные ограничения мощности;

— уточнения межремонтных циклов, определения продолжительности эксплуатации оборудования (до его списания), обоснования потребности в резервном оборудовании и запасных частях.

Авариями на объектах энергетического хозяйства считаются:

На электрических станциях и в системах внешнего электроснабжения: Полный сброс электрической нагрузки электростанцией, даже при сохранении собственных нужд, независимо от его продолжительности. Нарушения в работе электростанции,

системы внешнего электроснабжения, вызвавшие перерыв в электроснабжении:

— электроприемников I категории на время, превышающее время действия устройств автоматического повторного включения (АПВ) или автоматического ввода резервного питания (АВР) или время, допустимое по технологии производства для отдельных электроприемников I категории (кратковременное прекращение электроснабжения, не более 20 мин.);

— электроприемников II категории на 10 ч и более.

Примечание. Перечень электроприемников I категории с допустимыми перерывами электроснабжения до 20 мин. с указанием времени допустимого перерыва составляется предприятием «Энергонадзор» по согласованию с руководством предприятий-потребителей.

Перерыв электроснабжения электроприемников I категории учитывается как авария во всех случаях, когда нарушение электроснабжения произошло из-за ошибочных действий персонала при переключениях, пуске или остановке оборудования, работе в цепях защиты и т.п.

Нарушение нормальной работы или повреждение оборудования, приведшее к перерыву или ограничению отпуска потребителям электроэнергии, вызвавшему снижение объема производства основной продукции в размере более 2-часового планового задания.

Повреждение основного оборудования, даже если оно не вызвало снижения производства продукции, но потребовало остановки и восстановительного ремонта продолжительностью более:

1 сут.— для электрооборудования. Разрушение (обрушение) основных элементов зданий и сооружений. В электрических сетях и на подстанциях, а также в цеховых электроустановках:

Нарушение нормальной работы или повреждение оборудования подстанций, распределительных устройств, воздушных и кабельных (соединительных) линий электропередачи напряжением 6 кВ и выше, вызвавшее остановку основного технологического оборудования или расстройство непрерывного технологического процесса и приведшее к снижению объема производства основной продукции в размере более 2-часового планового задания.

Примечание. Отключение одной и той же подстанции или линии, происшедшее по одной и той же причине через промежуток времени не более 2 ч, а также отключение нескольких линий, вызванное одной причиной, расследуется и учитывается как одна авария.

Повреждение электротехнического оборудования, даже если оно не отразилось на основном производстве, но потребовало восстановительного ремонта продолжительностью более 1 сут.

Пожар в электрических установках, кабельных туннелях и шахтах, вызвавший остановку основного технологического оборудования, или отключение основного электротехнического оборудования на срок более 1 сут., или полное снятие напряжения с одной из секций подстанции на 10 ч и более либо приведший к повреждению основных элементов зданий и сооружений.

Разрушение (обрушение) основных элементов зданий и сооружений (закрытого распределительного устройства, щита управления, порталов открытого распределительного устройства, опор линий электропередачи напряжением 35 кВ и выше и т.п.).

Отказы в работе I степени

Отказами I степени на объектах энергетического хозяйства считаются: Нарушение нормальной работы или повреждение оборудования, приведшее к перерыву или ограничению отпуска потребителям электроэнергии, сжатого воздуха, доменного дутья, пара, горячей воды, остановке основного технологического оборудования и вызвавшее снижение объема производства основной продукции в размере менее 2-часового планового задания.

Повреждение оборудования (Приложение 1), не вызвавшее снижение производства, но потребовавшее восстановительного ремонта оборудования продолжительностью до 1 сут. или иной продолжительности, оговоренной для отдельных случаев в п.п. 2.1.4, 2.3.3.

Пожары в электроустановках и на основном электрооборудовании, если по вызванным ими последствиям они не относятся к аварии.

Простой в капитальном и текущем ремонте оборудования (котлов, турбогенераторов, трансформаторов, турбокомпрессоров и нагнетателей) сверх разрешенного срока, а также повторный вывод в ремонт этого оборудования в течение первого месяца после окончания капитального ремонта.

Отказы в работе II степени

К отказам в работе II степени относятся все нарушения нормальной работы объектов энергетического хозяйства, а также повреждения энергетического оборудования, если они не являются авариями или отказами в работе I степени.

Повреждение вспомогательного оборудования, участвующего в процессе выработки, передачи и распределения электрической и тепловой энергии, а также других энергоресурсов, вызвавшее вывод его из работы или резерва, но не отразившееся на работе основного энергетического оборудования.

Нарушение работы устройств автоматического регулирования, устройств телемеханики, технологической и релейной защиты, сигнализации, устраненное в срок менее 16 ч, не повлекшее последствий, при которых оно учитывается как авария или отказ в работе I степени.

Автоматическое или ошибочное отключение персоналом оборудования, если оно не вызвало аварию или отказ в работе I степени.

Классификация нарушений

Классификация аварий и отказов в работе производится по причинам и виновникам их возникновения.

Причины возникновения нарушений делятся на следующие группы: Недостатки проектирования.

Дефекты конструкции и технологии изготовления. Дефекты монтажа.

Недостатки технической эксплуатации, вызванные:

— ошибочными действиями персонала, обслуживающего электроустановки (недопустимое ПТЭ отключение и включение разъединителей под нагрузкой, подача напряжения разъединителем, выключателем на заземленное оборудование, включение заземляющих ножей на находящееся под напряжением оборудование, многократное включение коммутационных аппаратов на короткое замыкание, ошибочное отключение работающего оборудования при проверке цепей релейной защиты и автоматики) и теплоустановки (нарушение режима пуска или остановки оборудования, перегрев металла труб, недопустимая перегрузка, вывод из работы средств защиты и автоматики, нарушение водно-химического режима и т.п.);

— неправильной настройкой и регулировкой, а также эксплуатацией неисправных устройств релейной защиты и автоматики;

— неправильным выбором уставок приборов защиты и автоматики, плавких вставок предохранителей;

— повреждением цепей управления, устройств защиты, автоматики и телемеханики;

— несоблюдением требований систем планово-предупредительных ремонтов (ППР) — нарушением сроков и объемов осмотров, ремонтов и профилактических испытаний;

— снижением уровня масла в маслонаполненных аппаратах ниже допустимого предела;

— эксплуатацией неисправного оборудования;

— несоблюдением не электротехническим персоналом (технологами, механиками и др.) требований по эксплуатации электрооборудования технологических агрегатов (нарушение режимов пуска и остановки, допущение перегрузки и перегрева, превышение допустимой вибрации);

— ошибочными указаниями инженерно-технического персонала; — невыполнением директивных указаний по устранению аварийных очагов.

Старение и износ изоляционных и конструктивных материалов (коррозия, загнивание и т.п.).

Дефекты ремонта и наладки.

Атмосферные воздействия, влияние климатических и внешних условий: гроза; сильный ветер (скорость выше расчетного значения); гололед (мокрый снег) на воздушной линии электропередачи выше расчетного значения (толщина стенки гололеда); гололед с ветром выше расчетных значений; загрязнение, увлажнение изоляции; снежные заносы; паводок; температурные атмосферные воздействия; обвалы, осадки, вспучивание грунта.

Посторонние воздействия:

— перекрытие токоведущих частей птицами, животными, посторонними предметами; наезд транспортных средств, высоко габаритных машин и механизмов; разрушение изоляторов; пожар, загорание; падение деревьев на воздушные линии электропередачи;

- механические повреждения кабелей и трубопроводов при земляных работах;
- прочие посторонние воздействия.

Другие причины: повреждения, находящиеся за границей эксплуатационной ответственности потребителя, на ответвлениях от линий электропередачи, принадлежащих другим предприятиям (организациям); не выявленные причины.

Примечания. Классификация аварий или отказов в работе, возникших по одной причине и получивших дальнейшее развитие по другим с более тяжелыми последствиями, определяется этими последствиями.

Каждая авария или отказ в работе должны классифицироваться только по одной группе причин.

Виновники нарушения классифицируются по следующим группам: Персонал предприятия, обслуживающий энергоустановки: оперативный, оперативно-ремонтный, ремонтный, руководящий, административно-технический, персонал лабораторий энергослужбы (или персонал, приравненный к нему).

Персонал производственно-технических подразделений и служб предприятия.

Персонал энергоснабжающей организации.

Персонал сторонних организаций и предприятий: заводов-изготовителей; строительных, монтажных, наладочных, ремонтных, проектных и т.п.

Посторонние лица.

Определение виновности по причинам нарушений:

По вине оперативного, оперативно-ремонтного персонала классифицируются нарушения, происшедшие вследствие неправильных (ошибочных) действий, невыполнения требований действующих правил и инструкций, указаний персонала диспетчерских служб энергоснабжающей организации, невыполнения профилактических осмотров и контроля режимов работы оборудования.

По вине ремонтного персонала классифицируются нарушения, происшедшие вследствие некачественного проведения ремонтов, ошибочных действий при проведении ремонтных работ, невыполнения действующих правил и инструкций по ремонту.

По вине руководящего и административно-технического персонала классифицируются нарушения, происшедшие вследствие: выполнения работ по прямому ошибочному указанию этого персонала; непринятия своевременных мер по устранению аварийных очагов и дефектов оборудования; невыполнения приказов и директивных указаний, направленных на повышение надежности работы оборудования; несвоевременных или проведенных в недостаточном объеме планово-предупредительного ремонта и профилактических испытаний оборудования; невыполнения противоаварийных циркуляров и мероприятий; указаний, противоречащих требованиям действующих правил и инструкций.

По вине персонала лабораторий энергослужбы (или приравненного к нему) классифицируются нарушения, происшедшие вследствие некачественного

выполнения работ по испытанию энергетического оборудования, наладке схем управления и защиты, контролю качества масла, воды, конденсата.

По вине персонала производственно-технологических подразделений и служб предприятия классифицируются нарушения, происшедшие вследствие несоблюдения ими режимов и условий работы электрооборудования технологических агрегатов.

По вине энергоснабжающей организации классифицируется только такое нарушение, как прекращение подачи энергии (электрической и тепловой), допущенное предприятиями энергосистемы. По вине сторонних организаций и предприятий классифицируются нарушения, происшедшие вследствие поставки некачественно изготовленного оборудования (со скрытыми дефектами), некачественного выполнения строительных, монтажных, наладочных и ремонтных работ, установки несовершенных или дефектных конструкций, недостатков проектирования.

Примечания. Аварии и отказы в работе могут классифицироваться по вине других организаций лишь при достаточном техническом обосновании и участии в расследовании представителей этих организаций. В случае отказа принять участие в расследовании и к акту расследования (карте отказов) должен быть приложен документ об отказе участвовать в нем.

Недовыпуск продукции, недополучение энергии

Недовыпуск продукции из-за перерывов электро- и теплоснабжения или ограничения электрической и тепловой мощности, а так-же нарушений нормальной работы технологических установок или отдельных агрегатов подсчитывается как произведение средней производительности (за предыдущие 3 сут.) на продолжительность простоя с учетом пониженной производительности этих установок или агрегатов при выходе на номинальный режим работы. Недовыпуск продукции исчисляется в натуральных единицах и рублях, простой производственных агрегатов — в часах.

Недополучение электрической энергии, пара, горячей воды технологическими установками, а также другими промышленными коммунально-бытовыми объектами из-за аварии или отказа в работе подсчитывается в соответствии с требованиями Правил пользования электрической и тепловой энергией.

Расследование аварий и отказов в работе

Каждая авария и отказ в работе должны быть тщательно расследованы с установлением причин и виновников и разработкой конкретных противоаварийных мероприятий по предупреждению подобных случаев.

Расследование должно быть начато немедленно после происшествия и закончено в срок не более 10 дней. В отдельных случаях по представлению предприятия срок расследования может быть продлен руководством вышестоящей организации.

Расследование аварий и отказов проводят:

Аварий — комиссия, назначенная приказом руководства предприятия (объединения), а в случаях особо крупных аварий — руководством вышестоящей организации. Состав комиссии определяется тем же приказом.

В состав комиссии входят представители:

— предприятия «Энергоназор» (при расследовании аварий, связанных с нарушением электроснабжения электроприемников I категории и теплоснабжения производств и технологических установок потребителей, не допускающих перерывов в подаче тепловой энергии);

— заинтересованных организаций: заводов-изготовителей; строительных, монтажных, ремонтных, наладочных, проектных и др.

Отказов I и II степеней — комиссия, назначенная лицом, ответственным за электрохозяйство предприятия (структурной единицы), по согласованию с руководством других его структурных подразделений.

Примечания: 1. Расследование аварий, происшедших на объектах, подконтрольных Госгортехнадзору СССР, должно производиться согласно Инструкции по расследованию аварий, не повлекших за собой несчастных случаев на подконтрольных Госгортехнадзору СССР предприятиях и объектах.

Расследование несчастных случаев, происшедших в результате аварии, производится в соответствии с Положением о расследовании и учете несчастных случаев на производстве, утвержденным ВЦСПС, а на объектах, подконтрольных Госгортехнадзору СССР,— по Инструкции о расследовании и учете несчастных случаев на подконтрольных Госгортехнадзору СССР предприятиях и объектах, утвержденной Госгортехнадзором СССР.

Приложение 1

Утверждаю

Руководитель предприятия _____

Дата _____

АКТ № _____ РАССЛЕДОВАНИЯ АВАРИИ

1. Министерство _____
2. Управление, объединение _____
3. Предприятие _____
4. Состав комиссии _____
5. Дата и время начала и ликвидации аварии _____
6. Место возникновения аварии и режим работы объекта до аварии (при необходимости прилагается схема работы) _____
7. Описание возникновения, протекания, развития и ликвидации аварии. Дата и время восстановления нормального энергоснабжения потребителей (нормального режима работы оборудования) _____
8. Наименование и основные данные (характеристика) поврежденного оборудования (сооружения): номер по схеме, тип, завод-изготовитель, заводской номер, мощность, напряжение и т.д., дата изготовления и ввода в эксплуатацию. Место и характер повреждения; были ли ранее аналогичные случаи повреждения по этой же причине на данном или идентичном оборудовании (сооружении), дата последнего капитального и текущего ремонтов оборудования (сооружения), в том числе повредившегося узла, и результаты последних профилактических испытаний и осмотров, ориентировочная продолжительность восстановительного _____ ремонта
9. Характеристика и оценка работы релейной защиты и автоматики, средств оперативной связи, КИП тепловой автоматики _____
10. Оценка действий руководящего и оперативного персонала предприятия при ликвидации аварии _____
11. Причины и виновники возникновения аварии (классификация аварии согласно разд.5 данной Типовой инструкции) _____
12. Причины и виновники развития аварии _____
13. Перечень отключенных энергетических и технологических объектов. Длительность перерыва энергоснабжения этих объектов _____
14. Значение отключенной мощности потребителей (или ограничения мощности) _____

15. Количество недополученной электрической и тепловой энергии (в кВт.ч, Дж) _____

16. Снижение выпуска продукции, вызванное аварией, в денежном и натуральном выражениях _____

17. Недостатки, выявленные комиссией в ходе расследования аварии, в эксплуатации, проекте, строительстве _____

18. Мероприятия по восстановлению поврежденного оборудования (сооружения), повышению надежности работы соответствующих агрегатов, электрических и тепловых сетей предприятия и предотвращению подобных случаев _____

19. Документы, приложенные к акту _____

Председатель комиссии _____

подпись

Члены комиссии _____

подписи

Дополнения к Приложению 1

1. К акту расследования аварии рекомендуется прилагать:

а) перечень электроприемников I категории (с нагрузкой), имевших нарушение энергоснабжения;

б) то же, электроприемников II категории;

в) осциллограммы и ленты регистрирующих приборов;

г) заключение о работе устройств релейной защиты и автоматики;

д) копии записей оперативных журналов;

е) необходимые схемы, чертежи, эскизы, фотографии, протоколы послеаварийных испытаний;

ж) справку метеостанции;

з) выписку из нормативных данных проекта и расчета (в случае стихийных бедствий);

и) рекламации или акты претензий заводам-изготовителям и другим организациям;

к) расчет снижения выпуска продукции (из планового отдела);

л) справку о размере допущенного брака продукции (материальном ущербе);

м) заключения технической экспертизы;

н) объяснительные записки непосредственных виновников возникновения и развития аварии;

о) расчет количества недополученной электрической или тепловой энергии, подписанный ответственным лицом предприятия и одним из членов комиссии.

2. Если для подтверждения выводов комиссии о причинах аварии

требуется вскрытие или разборка оборудования, а представитель завода-изготовителя, участие которого необходимо, отсутствует, то в акте расследования указывается вероятная причина. Вскрытие или разборка поврежденного оборудования производится с участием членов комиссии.

3. Сведения о работниках предприятия, непосредственно виновных в возникновении или развитии аварии, а именно:

- а) фамилия, имя, отчество;
- б) год рождения;
- в) профессия (должность), разряд;
- г) имеется ли образование, соответствующее занимаемой должности;
- д) стаж работы общий и по основной профессии в данном цехе;
- е) образование;
- ж) даты последней проверки знаний Правил технической эксплуатации электроустановок потребителей и Правил техники безопасности при эксплуатации электроустановок потребителей и инструктажа на рабочем месте, сведения об участии в противоаварийных тренировках за последний год, полученная оценка;
- з) данные о прохождении переподготовки (повышении квалификации) по занимаемой должности;
- и) имеет ли место расширение зоны обслуживания.

Вопросы для дифференцированного зачета

1. Порядок расследования отказа высоковольтного оборудования подстанции.
2. Допуск к работе по текущему ремонту силового трансформатора.
3. Осмотр аккумуляторной батареи..
4. 2.Допуск к работе по текущему ремонту аккумуляторной батареи.
5. Осмотр высоковольтного оборудования подстанции.
6. 2.Допуск к работе по осмотру высоковольтного оборудования подстанции.
7. .Осмотр трансформаторов напряжения.
8. Допуск к работе по осмотру трансформаторов напряжения.
9. Осмотр измерительных трансформаторов тока.
- 10.Допуск к работе по осмотру измерительных трансформаторов тока.
- 11..Текущий ремонт измерительных трансформаторов тока.
- 12.Допуск к работе по текущему ремонту измерительных трансформаторов тока.
- 13.Текущий ремонт измерительных трансформаторов напряжения.
- 14.Допуск к работе по текущему ремонту измерительных трансформаторов напряжения.
- 15.. Высоковольтные испытания измерительных трансформаторов напряжения.
- 16.Допуск к работе по высоковольтные испытания измерительных трансформаторов напряжения.
- 17.Заполнение технической документации при выполнении испытаний высоковольтных выключателей.
- 18.Допуск к работе по текущему ремонту высоковольтных выключателей
- 19.Организация работ по ремонту оборудования электрических подстанций
20. Допуск к работе по ремонту оборудования подстанций.

21. Текущий ремонт шинных разъединителей
22. Допуск к работе по текущему ремонту шинного разъединителя.
23. Текущий ремонт ограничителей перенапряжения.
24. Допуск к работе по текущему ремонту ограничителей перенапряжения.
25. Порядок расследования отказа высоковольтного оборудования подстанции.
26. Допуск к работе по текущему ремонту вакуумного выключателя.

Основные источники

1. Методические рекомендации по нормированию труда на работы по обслуживанию и ремонту электрических сетей, электроэнергетических устройств оборудования. М.: Центр Муниципальной экономики и права, 2005.

Дополнительные источники

2. Типовые технологические карты на капитальный и текущий ремонты электрооборудования РУ электростанций и подстанций на напряжение 6–500 кВ.— М.: СПО Союзтехэнерго, 2005.

3. *Яцура А.И.* Система технического обслуживания и ремонта энергетического оборудования.— М.: Издательство НЦ ЭНАС. 2006

4. Типовая технологическая инструкция. Трансформаторы напряжением 110–1150 кВ, мощностью 80 МВ·А и более. Капитальный ремонт. РДИ 34–38–058–91–М.: Министерство топлива и энергетики РФ, 1991.

5. *Макаров Е.Ф.* Обслуживание и ремонт электрооборудования электростанций и сетей.— М.: ИРПО: Издат. цент «Академия», 2003.

6. *Южаков Б.Г.* Технология и организация обслуживания и ремонта устройств электроснабжения.— М.: Маршрут, 2004.

7. Объем и нормы испытаний электрооборудования/ Под общ. ред. Б.А. Алексеева и др.—6-е изд. С изм. И доп.— М.: Изд-во НЦ ЭНАС, 2002.