

ФЕДЕРАЛЬНОЕ АГЕНТСТВО ЖЕЛЕЗНОДОРОЖНОГО ТРАНСПОРТА  
Улан-Удэнский колледж железнодорожного транспорта -  
филиал Федерального государственного бюджетного образовательного учреждения  
высшего образования «Иркутский государственный университет путей сообщения»  
(УУКЖТ ИрГУПС)



И.В. Павлов

## МЕТОДИЧЕСКИЕ УКАЗАНИЯ

по выполнению домашней контрольной работы

дисциплины ОП.02 Электротехника и электроника

для специальности

13.02.07 Электроснабжение (по отраслям)

*Базовая подготовка  
среднего профессионального образования*

*Заочная форма обучения на базе среднего общего образования*

УЛАН-УДЭ 2023

Электронный документ выгружен из ЕИС ФГБОУ ВО ИрГУПС и соответствует оригиналу

Подписант ФГБОУ ВО ИрГУПС Трофимов Ю.А.

00a73c5b7b623a969ccad43a81ab346d50 с 08.12.2022 14:32 по 02.03.2024 14:32 GMT+03:00

Подпись соответствует файлу документа



УДК 621. 38

ББК 32.85

П – 32

Павлов И.В.

П-32 ОП.02 Электротехника и электроника [Текст]: Методические указания по выполнению практических и лабораторных работ для обучающихся очной и заочной форм обучения специальности 13.02.07 Электроснабжение (по отраслям)/ И.В.Павлов Улан-Удэнский колледж железнодорожного транспорта ИрГУПС. – Улан-Удэ: Сектор информационного обеспечения учебного процесса УУКЖТ ИрГУПС, 2020. – 44 с.

Методические указания по выполнению практических и лабораторных работ дисциплины ОП.02 Электротехника и электроника содержат пояснительную записку, 4 практических и 8 лабораторные работы с указанием дидактических целей, перечень рекомендуемой учебной литературы, перечень лабораторного оборудования, порядок выполнения работ, контрольные вопросы

УДК 621.38

ББК 32.85

Рассмотрено на заседании ЦМК протокол №10 от 20.04.2023 и одобрено на заседании Методического совета колледжа протокол №5 от 17.05.23



## Содержание

Пояснительная записка	4
Задания для контрольной работы №1	6
Задачи к контрольной работы №1	7
Методические указания по выполнению контрольной работы №1	23
Задания для контрольной работы №2	32
Задачи к контрольной работы №2	33
Методические указания по выполнению контрольной работы №2	45
Задания для контрольной работы №3	57
Задачи к контрольной работы №3	58
Методические указания по выполнению контрольной работы №3	78
Приложения	89
Рекомендуемая учебная литература	90

## Пояснительная записка

Методические указания по выполнению домашних контрольных работ разработаны в соответствии с рабочей программой учебной дисциплины ОП.02 Электротехника и электроника для специальности 13.02.07 Электроснабжение (по отраслям) и требованиями к результатам освоения программы подготовки специалистов среднего звена ФГОС СПО по данной специальности (базовая подготовка). Методические указания предназначены для студентов 1 и 2 курсов заочной формы обучения.

Домашняя контрольная работа – это самостоятельная работа обучающихся, которая выполняется в установленное время и в установленном объеме индивидуально без непосредственной помощи преподавателя.

Самостоятельная работа обучающихся проводится с целью:

- формирования компетенций, предусмотренных ФГОС СПО по специальности 13.02.07 Электроснабжение (по отраслям);
- систематизации и закрепления полученных теоретических знаний и практических умений обучающихся;
- углубления и расширения теоретических знаний;
- развития познавательных способностей и активности обучающихся: творческой инициативы, самостоятельности, ответственности, организованности;
- формирование самостоятельности мышления, способностей к саморазвитию, совершенствованию и самоорганизации;
- развитию исследовательских умений.

Учебным планом специальности 13.02.07 Электроснабжение (по отраслям) (заочная форма обучения) для дисциплины ОП.02 Электротехника и электроника предусмотрено 336 часов на самостоятельную работу обучающихся. Рабочей учебной программой дисциплины определены следующие виды ВСР: проработка учебной литературы, выполнение индивидуальных домашних контрольных работ.

Рабочей программой учебной дисциплины предусмотрено выполнение трех контрольных работ. К каждой контрольной работе даны методические указания с примерами решения подобных задач. Материал дисциплины основывается на знаниях, полученных на занятиях физики, математики. Основную часть теоретического материала студенты – заочники изучают самостоятельно по рекомендуемой учебной литературе.

В результате освоения дисциплины обучающийся должен уметь:

- подбирать устройства электронной техники, электрические приборы и оборудование с определенными параметрами и характеристиками;
- правильно эксплуатировать электрооборудование и механизмы передачи движения технологических машин и аппаратов;
- рассчитывать параметры электрических, магнитных цепей;
- снимать показания и пользоваться электроизмерительными приборами и приспособлениями;
- собирать электрические схемы;
- читать принципиальные, электрические и монтажные схемы.

В результате освоения дисциплины обучающийся должен знать:

- классификацию электронных приборов, их устройство и область применения;
- методы расчета и измерения основных параметров электрических, магнитных цепей;
- основные законы электротехники;
- основные правила эксплуатации электрооборудования и методы измерения электрических величин;
- основы теории электрических машин; принцип работы типовых электрических устройств;
- основы физических процессов в проводниках, полупроводниках и диэлектриках;
- параметры электрических схем и единицы их измерения;
- принципы выбора электрических и электронных устройств и приборов;
- принципы действия, устройство, основные характеристики электротехнических и электронных устройств и приборов;
- свойства проводников, полупроводников, электроизоляционных, магнитных материалов;
- способы получения, передачи и использования электрической энергии;
- характеристики и параметры электрических и магнитных полей.

### Задание для домашней контрольной работы № 1

Задания на контрольную работу № 1 составлены в 50 вариантах. Вариант, подлежащий решению, определяется по двум последним цифрам шифра студента таблицы 1.

Таблица 1 -Варианты контрольной работы

Две последние цифры шифра		Номер варианта	Номера задач	Две последние цифры шифра		Номер варианта	Номера задач
01	51	1	1,11,21,31	26	76	26	6,18,30,32
02	52	2	2,12,22,32	27	77	27	7,19,21,33
03	53	3	3,13,23,33	28	78	28	8,20,22,34
04	54	4	4,14,24,34	29	79	29	9,11,23,35
05	55	5	5,15,25,35	30	80	30	10,12,24,36
06	56	6	6,16,26,36	31	81	31	1,14,27,40
07	57	7	7,17,27,37	32	82	32	2,15,28,31
08	58	8	8,18,28,38	33	83	33	3,16,29,32
09	59	9	9,19,29,39	34	84	34	4,17,30,33
10	60	10	10,20,30,40	35	85	35	5,18,21,34
11	61	11	1,12,23,34	36	86	36	6,19,22,35
12	62	12	2,13,24,35	37	87	37	7,20,23,36
13	63	13	3,14,25,36	38	88	38	8,11,24,37
14	64	14	4,15,26,37	39	89	39	9,12,25,38
5	65	15	5,16,27,38	40	90	40	10,13,26,39
16	66	16	6,17,28,39	41	91	41	1,15,29,33
17	67	17	7,18,29,40	42	92	42	2,16,30,34
18	68	18	8,19,30,31	43	93	43	3,17,21,35
19	69	19	9,20,21,32	44	94	44	4,18,22,36
20	70	20	10,11,22,33	45	95	45	5,19,23,37

21	71	21	1,13,25,37	46	96	46	6,20,24,38
22	72	22	2,14,26,38	47	97	47	7,11,25,39
23	73	23	3,15,27,39	48	98	48	8,12,26,40
24	74	24	4,16,28,40	49	99	49	9,13,27,31
25	75	25	5,17,29,31	50	00	50	10,14,28,32

## Задачи к контрольной работе № 1

### Задача № 1

На рисунке 1 приведена схема соединения конденсаторов. Начертить схему. Определить эквивалентную емкость батареи конденсаторов, напряжение и заряд каждого конденсатора, а также энергию, накопленную всей батареей конденсаторов, если  $C_1 = 7,8$  мкФ,  $C_2 = 18$  мкФ,  $C_3 = 20$  мкФ,  $C_4 = 16$  мкФ,  $C_5 = 14$  мкФ,  $U = 20$  В.

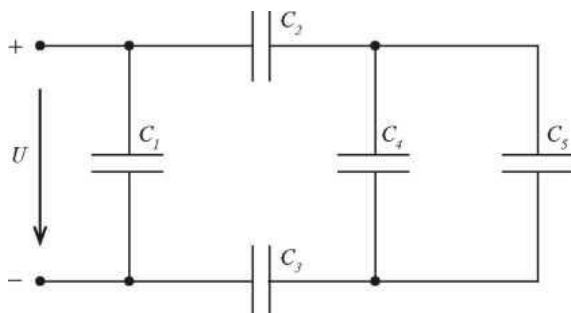
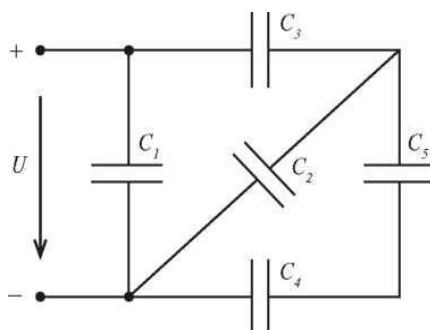


Рис. 1

### Задача № 2

На рисунке 2 приведена схема соединения конденсаторов. Начертить схему. Определить эквивалентную емкость батареи конденсаторов, напряжение и заряд каждого конденсатора, а также энергию, накопленную всей батареей конденсаторов, если  $C_1 = 18$  мкФ,  $C_2 = 20$  мкФ,  $C_3 = 15$  мкФ,  $C_4 = 80$  мкФ,  $C_5 = 80$  мкФ,  $U = 25$  В.





### Задача №3

На рисунке 3 приведена схема соединения конденсаторов. Начертить схему. Определить эквивалентную емкость батареи конденсаторов, напряжение и заряд каждого конденсатора, а также энергию, накопленную всей батареей конденсаторов, если  $C_1 = 13 \text{ мкФ}$ ,  $C_2 = 17 \text{ мкФ}$ ,  $C_3 = 24 \text{ мкФ}$ ,  $C_4 = 15 \text{ мкФ}$ ,  $C_5 = 10 \text{ мкФ}$ ,  $U = 12 \text{ В}$ .

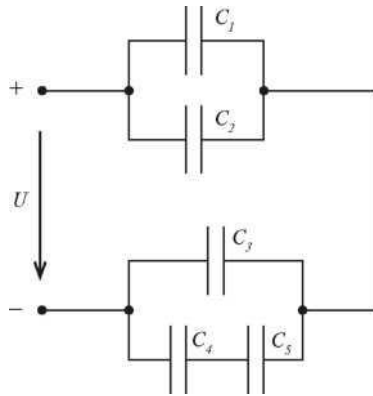


Рис. 3

### Задача № 4

На рисунке 4 приведена схема соединения конденсаторов. Начертить схему. Определить эквивалентную емкость батареи конденсаторов, напряжение и заряд каждого конденсатора, а также энергию, накопленную всей батареей конденсаторов, если  $C_1 = 14 \text{ мкФ}$ ,  $C_2 = 15 \text{ мкФ}$ ,  $C_3 = 6,4 \text{ мкФ}$ ,  $C_4 = 6 \text{ мкФ}$ ,  $C_5 = 9 \text{ мкФ}$ ,  $U = 10 \text{ В}$ .

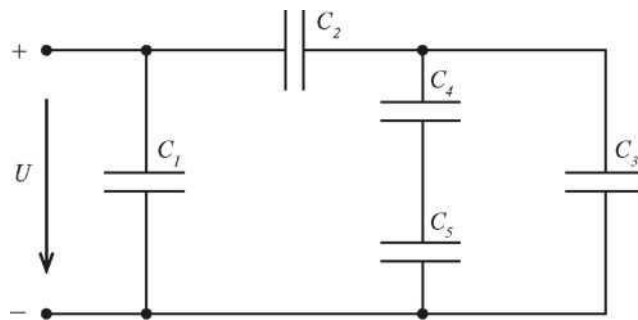


Рис.4

### Задача № 5

На рисунке 5 приведена схема соединения конденсаторов. Начертить схему. Определить эквивалентную емкость батареи конденсаторов, напряжение и заряд каждого конденсатора, а также энергию, накопленную всей батареей конденсаторов, если  $C_1 = 7,8$  мкФ,  $C_2 = 18$  мкФ,  $C_3 = 20$  мкФ,  $C_4 = 16$  мкФ,  $C_5 = 14$  мкФ,  $U = 20$  В.

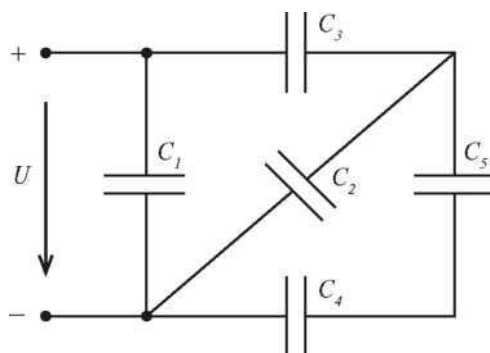


Рис.5

### Задача № 6

На рисунке 6 приведена схема соединения конденсаторов. Начертить схему. Определить эквивалентную емкость батареи конденсаторов, напряжение и заряд каждого конденсатора, а также энергию, накопленную всей батареей конденсаторов, если  $C_1 = 14$  мкФ,  $C_2 = 15$  мкФ,  $C_3 = 6,4$  мкФ,  $C_4 = 6$  мкФ,  $C_5 = 9$  мкФ,  $U = 10$  В.

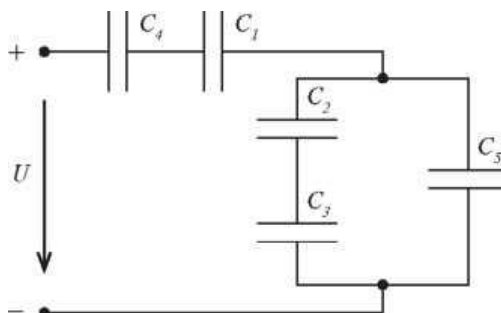


Рис.6

### Задача № 7

На рисунке 7 приведена схема соединения конденсаторов. Начертить схему. Определить эквивалентную емкость батареи конденсаторов, напряжение и заряд каждого конденсатора, а также энергию, накопленную всей батареей конденсаторов, если  $C_1 = 14$  мкФ,  $C_2 = 15$  мкФ,  $C_3 = 6,4$  мкФ,  $C_4 = 6$  мкФ,  $C_5 = 9$  мкФ,  $U = 10$  В.

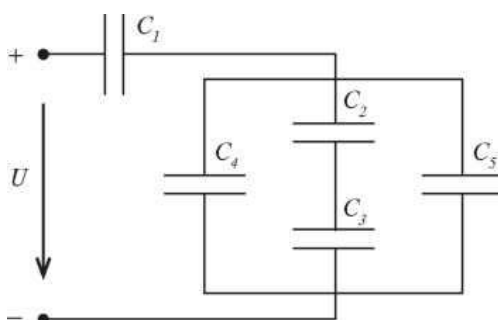


Рис.7

### Задача № 8

На рисунке 8 приведена схема соединения конденсаторов. Начертить схему. Определить эквивалентную емкость батареи конденсаторов, напряжение и заряд каждого конденсатора, а также энергию, накопленную всей батареей конденсаторов, если  $C_1 = 7,8$  мкФ,  $C_2 = 18$  мкФ,  $C_3 = 20$  мкФ,  $C_4 = 16$  мкФ,  $C_5 = 14$  мкФ,  $U = 20$  В.

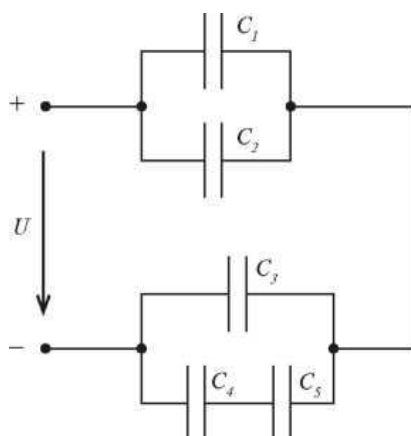


Рис.8

### Задача № 9

На рисунке 9 приведена схема соединения конденсаторов. Начертить схему. Определить эквивалентную емкость батареи конденсаторов, напряжение и заряд каждого конденсатора, а также энергию, накопленную всей батареей конденсаторов, если  $C_1 = 14$  мкФ,  $C_2 = 15$  мкФ,  $C_3 = 6,4$  мкФ,  $C_4 = 6$  мкФ,  $C_5 = 9$  мкФ,  $U = 10$  В.

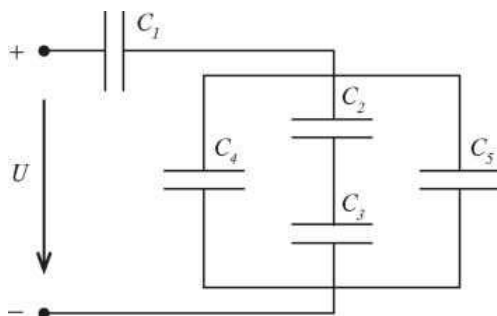


Рис.9

### Задача № 10

На рисунке 10 приведена схема соединения конденсаторов. Начертить схему. Определить эквивалентную емкость батареи конденсаторов, напряжение и заряд каждого конденсатора, а также энергию, накопленную всей батареей конденсаторов, если  $C_1 = 7,8$  мкФ,  $C_2 = 18$  мкФ,  $C_3 = 20$  мкФ,  $C_4 = 16$  мкФ,  $C_5 = 14$  мкФ,  $U = 20$  В.

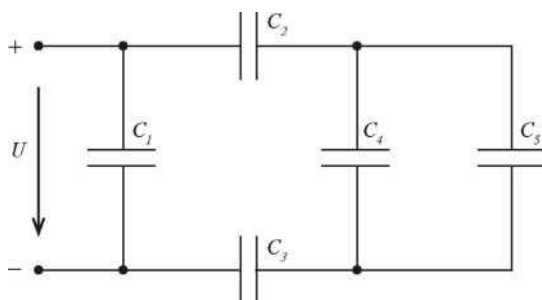


Рис. 10

### Задача 11

Для схемы, изображенной на рисунке 11, определить эквивалентное сопротивление, ток и падение напряжения на каждом резисторе. Определить напряжение на зажимах цепи и мощность, потребляемую цепью, если  $R_1 = 10$  Ом,  $R_2 = 6$  Ом,  $R_3 = 11,5$  Ом,  $R_4 = 5$  Ом,  $R_5 = 4$  Ом,  $R_6 = 2$  Ом,  $R_7 = 4$  Ом,  $U_4 = 10$  В. Начертить схему и проставить токи.

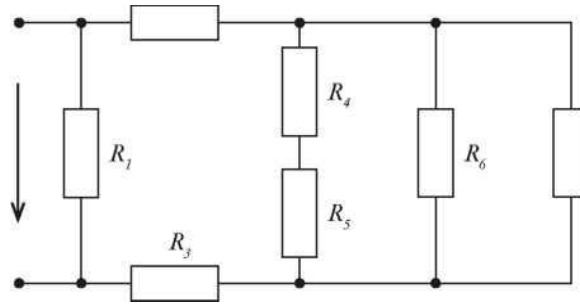


Рис.11

### Задача 12

Для схемы, изображенной на рисунке 12, определить эквивалентное сопротивление, ток и падение напряжения на каждом резисторе. Определить напряжение на зажимах цепи и мощность, потребляемую цепью, если  $R_1 = 10$  Ом,  $R_2 = 1$  Ом,  $R = 8$  Ом,  $R_4 = 8$  Ом,  $R_5 = 5$  Ом,  $R_6 = 4$  Ом,  $R_7 = 6$  Ом,  $U_6 = 8$  В. Начертить схему и проставить токи.

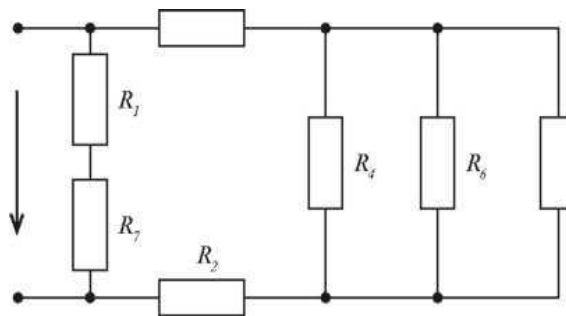


Рис.12

### Задача 13

Для схемы, изображенной на рисунке 13, определить эквивалентное сопротивление, ток и падение напряжения на каждом резисторе. Определить напряжение на зажимах цепи и мощность, потребляемую цепью, если  $R_1 = 3$  Ом,  $R_2 = 2,6$  Ом,  $R_3 = 2,5$  Ом,  $R_4 = 1,5$  Ом,  $R_5 = 4$  Ом,  $R_6 = 6$  Ом,  $R_7 = 5$  Ом,  $I_3 = 4$  А. Начертить  $R_1$  схему и проставить токи.

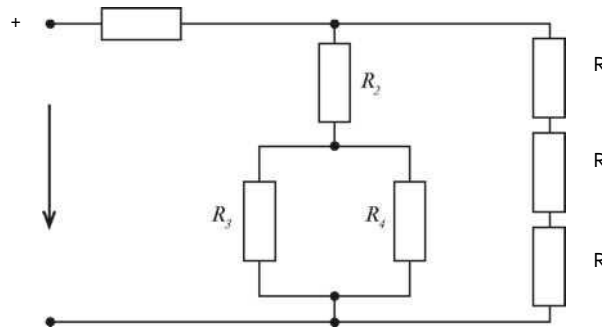


Рис.13

### Задача 14

Для схемы, изображенной на рисунке 14, определить эквивалентное сопротивление, ток и падение напряжения на каждом резисторе. Определить напряжение на зажимах цепи и мощность, потребляемую цепью, если  $R_1 = 4,545$  Ом,  $R_2 = 2$  Ом,  $R_3 = 4$  Ом,  $R_4 = 22$  Ом,  $R_5 = 5$  Ом,  $R_6 = 10$  Ом,  $R_7 = 20$  Ом,  $I_5 = 4$  А. Начертить схему и проставить токи.

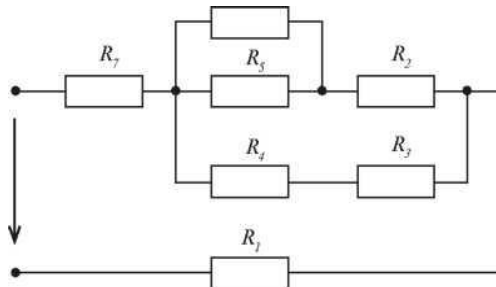


Рис. 14

### Задача 15

Для схемы, изображенной на рисунке 15, определить эквивалентное сопротивление, ток и падение напряжения на каждом резисторе. Определить напряжение на зажимах цепи и мощность, потребляемую цепью, если  $R_1 = 4 \text{ Ом}$ ,  $R_2 = 5 \text{ Ом}$ ,  $R_3 = 10 \text{ Ом}$ ,  $R_4 = 12 \text{ Ом}$ ,  $R_5 = 5 \text{ Ом}$ ,  $R_6 = 6 \text{ Ом}$ ,  $R_7 = 6 \text{ Ом}$ ,  $U_3 = 20 \text{ В}$ . Начертить схему и проставить токи.

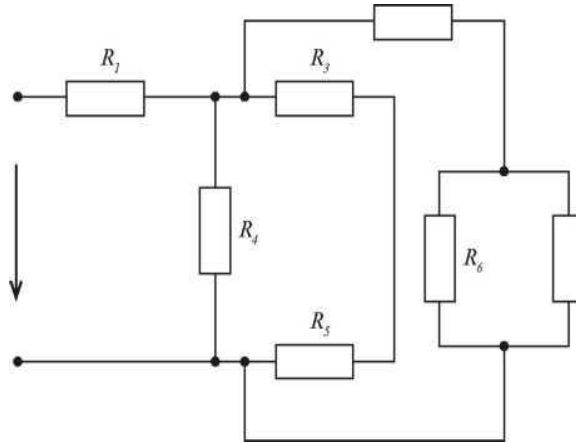


Рис.15

### Задача 16

Для схемы, изображенной на рисунке 16, определить эквивалентное сопротивление, ток и падение напряжения на каждом резисторе. Определить напряжение на зажимах цепи и мощность, потребляемую цепью, если  $R_1 = 1,25 \text{ Ом}$ ,  $R_2 = 15 \text{ Ом}$ ,  $R_3 = 3 \text{ Ом}$ ,  $R_4 = 2 \text{ Ом}$ ,  $R_5 = 12 \text{ Ом}$ ,  $R_6 = 8 \text{ Ом}$ ,  $R = 4 \text{ Ом}$ ,  $U_7 = 10 \text{ В}$ . Начертить схему и проставить токи.

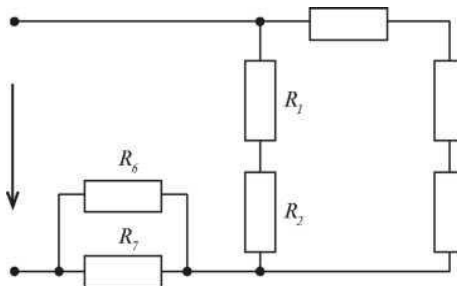


Рис.16

### Задача 17

Для схемы, изображенной на рисунке 17, определить эквивалентное сопротивление, ток и падение напряжения на каждом резисторе. Определить напряжение на зажимах цепи и мощность, потребляемую цепью, если  $R_1 = 10 \text{ Ом}$ ,  $R_2 = 1 \text{ Ом}$ ,  $R_3 = 8 \text{ Ом}$ ,  $R_4 = 8 \text{ Ом}$ ,  $R_5 = 5 \text{ Ом}$ ,  $R_6 = 4 \text{ Ом}$ ,  $R_7 = 6 \text{ Ом}$ ,  $U_6 = 8 \text{ В}$ . Начертить схему и проставить токи.

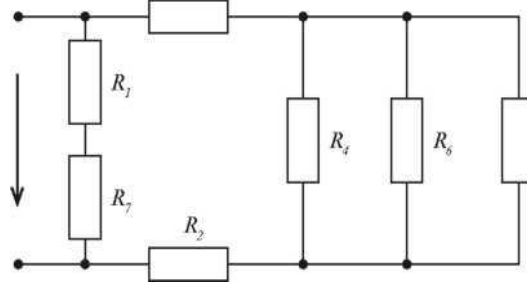


Рис.17

### Задача 18

Для схемы, изображенной на рисунке 18, определить эквивалентное сопротивление, ток и падение напряжения на каждом резисторе. Определить напряжение на зажимах цепи и мощность, потребляемую цепью, если  $R_1 = 1,25 \text{ Ом}$ ,  $R_2 = 15 \text{ Ом}$ ,  $R_3 = 3 \text{ Ом}$ ,  $R_4 = 2 \text{ Ом}$ ,  $R_5 = 12 \text{ Ом}$ ,  $R_6 = 8 \text{ Ом}$ ,  $R_7 = 4 \text{ Ом}$ ,  $U_7 = 10 \text{ В}$ . Начертить схему и проставить токи.

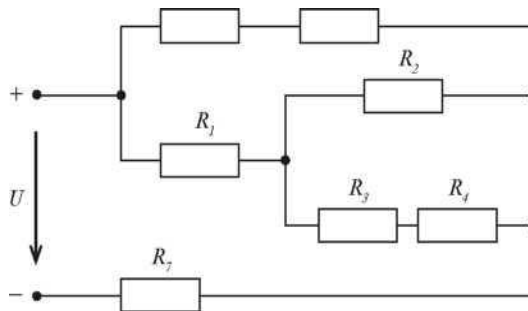


Рис. 18



### Задача 19

Для схемы, изображенной на рисунке 19, определить эквивалентное сопротивление, ток и падение напряжения на каждом резисторе. Определить напряжение на зажимах цепи и мощность, потребляемую цепью, если  $R_1 = 10$  Ом,  $R_2 = 6$  Ом,  $R_3 = 11,5$  Ом,  $R_4 = 5$  Ом,  $R_5 = 4$  Ом,  $R_6 = 2$  Ом,  $R_7 = 4$  Ом,  $U_4 = 10$  В. Начертить схему и проставить токи.

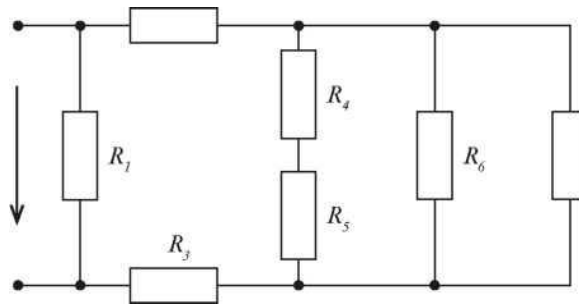


Рис.19

### Задача 20

Для схемы, изображенной на рисунке 12, определить эквивалентное сопротивление, ток и падение напряжения на каждом резисторе. Определить напряжение на зажимах цепи и мощность, потребляемую цепью, если  $R_1 = 10$  Ом,  $R_2 = 1$  Ом,  $R_3 = 8$  Ом,  $R_4 = 8$  Ом,  $R_5 = 5$  Ом,  $R_6 = 4$  Ом,  $R_7 = 6$  Ом,  $U_6 = 8$  В. Начертить схему и проставить токи.

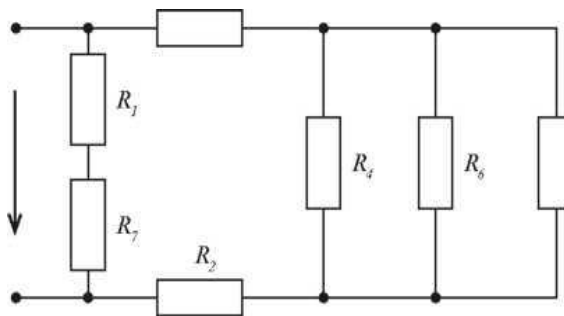


Рис.20

### Задача 21

Для цепи, изображенной на рисунке 21 составить уравнения для определения токов путем непосредственного применения законов Кирхгофа. Проставить направление токов в ветвях. Решать систему уравнений не следует. Определить токи в ветвях методом контурных токов. Правильность расчета проверить с помощью метода узлового напряжения. Определить режимы работы активных элементов и составить баланс мощности, если  $E_1 = 90\text{В}$ ,  $E_2 = 160\text{В}$ ,  $R_1 = 20,4\ \text{Ом}$ ,  $R_2 = 24,7\ \text{Ом}$ ,  $R_3 = 4\ \text{Ом}$ ,  $R_4 = 3\ \text{Ом}$ ,  $R_5 = 2\ \text{Ом}$ ,  $R_{01} = 0,6\ \text{Ом}$ ,  $R_{02} = 0,3\ \text{Ом}$ .

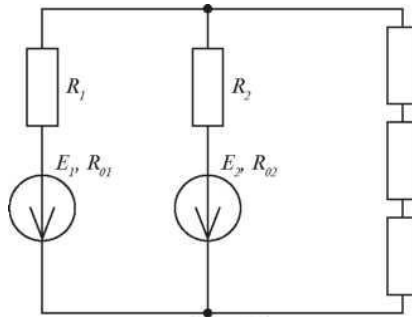


Рис. 21

### Задача 22

Для цепи, изображенной на рисунке 22 составить уравнения для определения токов путем непосредственного применения законов Кирхгофа. Проставить направление токов в ветвях. Решать систему уравнений не следует. Определить токи в ветвях методом контурных токов. Правильность расчета проверить с помощью метода узлового напряжения. Определить режимы работы активных элементов и составить баланс мощности, если  $E_1 = 60\text{В}$ ,  $E = 200\text{В}$ ,  $R_1 = 12\ \text{Ом}$ ,  $R_2 = 4\ \text{Ом}$ ,  $R_3 = 6,9\ \text{Ом}$ ,  $R_4 = 8,9\ \text{Ом}$ ,  $R_5 = 7,8\ \text{Ом}$ ,  $R_{01} = 0,2\ \text{Ом}$ ,  $R_{02} = 0,2\ \text{Ом}$ .

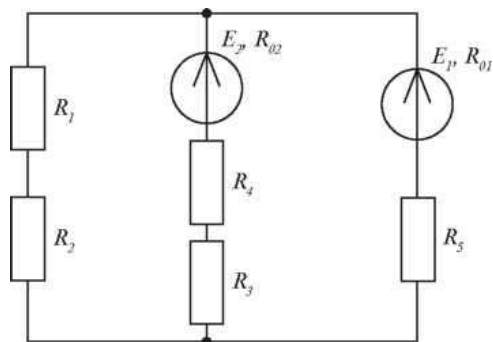


Рис.22

### Задача 23

Для цепи, изображенной на рисунке 23 составить уравнения для определения токов путем непосредственного применения законов Кирхгофа. Проставить направление токов в ветвях. Решать систему уравнений не следует. Определить токи в ветвях методом контурных токов. Правильность расчета проверить с помощью метода узлового напряжения. Определить режимы работы активных элементов и составить баланс мощности, если  $E_1 = 130\text{В}$ ,  $E = 110\text{В}$ ,  $R_1 = 20,9\ \text{Ом}$ ,  $R_2 = 18,5\ \text{Ом}$ ,  $R = 2,3\ \text{Ом}$ ,  $R_4 = 7\ \text{Ом}$ ,  $R_5 = 5\ \text{Ом}$ ,  $R_{01} = 0,1\ \text{Ом}$ ,  $R^\wedge = 0,2\ \text{Ом}$ .

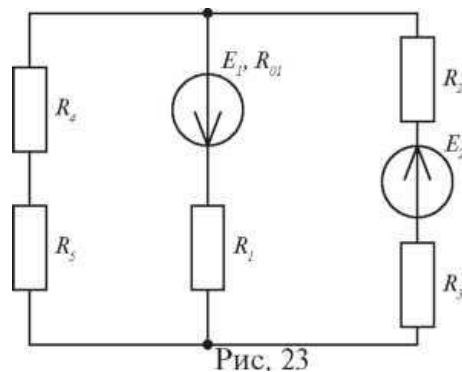


Рис. 23

### Задача 24

Для цепи, изображенной на рисунке 24 составить уравнения для определения токов путем непосредственного применения законов Кирхгофа. Проставить направление токов в ветвях. Решать систему уравнений не следует. Определить токи в ветвях методом контурных токов. Правильность расчета проверить с помощью метода узлового напряжения. Определить режимы работы активных элементов и составить баланс мощности, если  $E_1 = 80\text{В}$ ,  $E = 170\text{В}$ ,  $R_1 = 8\ \text{Ом}$ ,  $R_2 = 6\ \text{Ом}$ ,  $R = 17,8\ \text{Ом}$ ,  $R_4 = 10\ \text{Ом}$ ,  $R_5 = 12\ \text{Ом}$ ,  $R_{01} = 1\ \text{Ом}$ ,  $R_{02} = 0,2\ \text{Ом}$ .

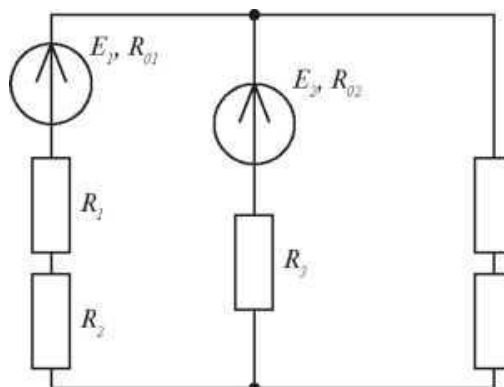


Рис. 24

### Задача 25

Для цепи, изображенной на рисунке 25 составить уравнения для определения токов путем непосредственного применения законов Кирхгофа. Проставить направление токов в ветвях. Решать систему уравнений не следует. Определить токи в ветвях методом контурных токов. Правильность расчета проверить с помощью метода узлового напряжения. Определить режимы работы активных элементов и составить баланс мощности, если  $E_1 = 70\text{В}$ ,  $E_2 = 200\text{В}$ ,  $R_1 = 18,5\ \text{Ом}$ ,  $R_2 = 10\ \text{Ом}$ ,  $R_3 = 24,8\ \text{Ом}$ ,  $R_4 = 6\ \text{Ом}$ ,  $R_5 = 12\ \text{Ом}$ ,  $R_{01} = 0,5\ \text{Ом}$ ,  $R_{02} = 0,2\ \text{Ом}$ .

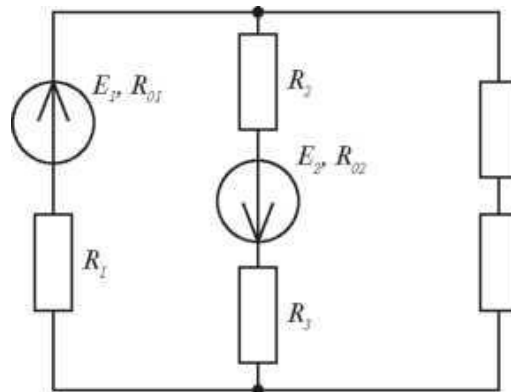


Рис. 25

### Задача 26

Для цепи, изображенной на рисунке 26 составить уравнения для определения токов путем непосредственного применения законов Кирхгофа. Проставить направление токов в ветвях. Решать систему уравнений не следует. Определить токи в ветвях методом контурных токов. Правильность расчета проверить с помощью метода узлового напряжения. Определить режимы работы активных элементов и составить баланс мощности, если  $E_1 = 100\text{В}$ ,  $E = 160\text{В}$ ,  $R_1 = 8\ \text{Ом}$ ,  $R_2 = 4\ \text{Ом}$ ,  $R_3 = 16,7\ \text{Ом}$ ,  $R_4 = 6\ \text{Ом}$ ,  $R_5 = 5,9\ \text{Ом}$ ,  $R_0 = 0,3\ \text{Ом}$ ,  $R = 0,1\ \text{Ом}$ .

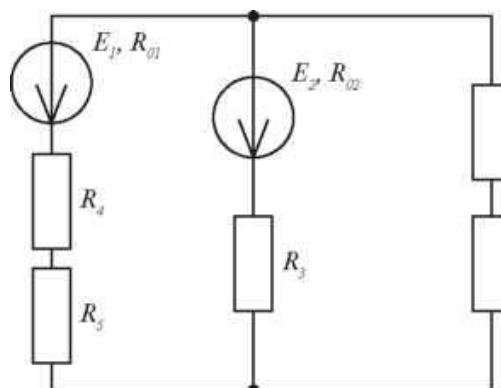


Рис. 26

### Задача 27

Для цепи, изображенной на рисунке 27 составить уравнения для определения токов путем непосредственного применения законов Кирхгофа. Проставить направление токов в ветвях. Решать систему уравнений не следует. Определить токи в ветвях методом контурных токов. Правильность расчета проверить с помощью метода узлового напряжения. Определить режимы работы активных элементов и составить баланс мощности, если  $E_1 = 110\text{В}$ ,  $E = 150\text{В}$ ,  $R_1 = 12\text{ Ом}$ ,  $R = 7,7\text{ Ом}$ ,  $R_3 = 21,9\text{ Ом}$ ,  $R_4 = 6\text{ Ом}$ ,  $R_5 = 10\text{ Ом}$ ,  $R_{01} = 0,3\text{ Ом}$ ,  $R_{02} = 0,1\text{ Ом}$ .

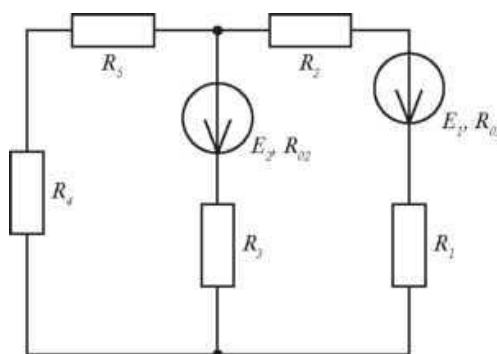


Рис. 27

### Задача 28

Для цепи, изображенной на рисунке 28 составить уравнения для определения токов путем непосредственного применения законов Кирхгофа. Проставить направление токов в ветвях. Решать систему уравнений не следует. Определить токи в ветвях методом контурных токов. Правильность расчета проверить с помощью метода узлового напряжения. Определить режимы работы активных элементов и составить баланс мощности, если  $E_1 = 240\text{В}$ ,  $E_2 = 210\text{В}$ ,  $R_1 = 24,8\text{ Ом}$ ,  $R_2 = 19,9\text{ Ом}$ ,  $R_3 = 7\text{ Ом}$ ,  $R_4 = 6\text{ Ом}$ ,  $R_5 = 3\text{ Ом}$ ,  $R_{01} = 0,2\text{ Ом}$ ,  $R_{02} = 0,1\text{ Ом}$ .

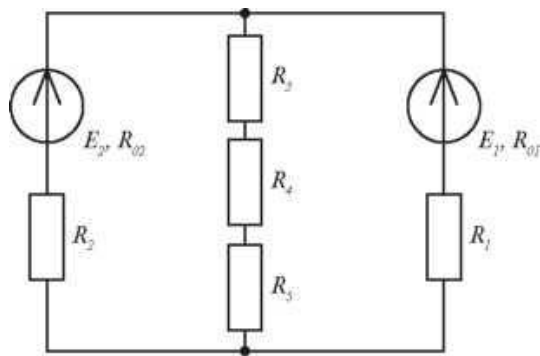


Рис. 28

### Задача 29

Для цепи, изображенной на рисунке 29 составить уравнения для определения токов путем непосредственного применения законов Кирхгофа. Проставить направление токов в ветвях. Решать систему уравнений не следует. Определить токи в ветвях методом контурных токов. Правильность расчета проверить с помощью метода узлового напряжения. Определить режимы работы активных элементов и составить баланс мощности, если  $E_1 = 120\text{В}$ ,  $E_2 = 100\text{В}$ ,  $R_1 = 20,4\text{ Ом}$ ,  $R_2 = 3,5\text{ Ом}$ ,  $R_3 = 18,3\text{ Ом}$ ,  $R_4 = 3,5\text{ Ом}$ ,  $R_5 = 12\text{ Ом}$ ,  $R_{01} = 0,1\text{ Ом}$ ,  $R_{02} = 0,2\text{ Ом}$ .

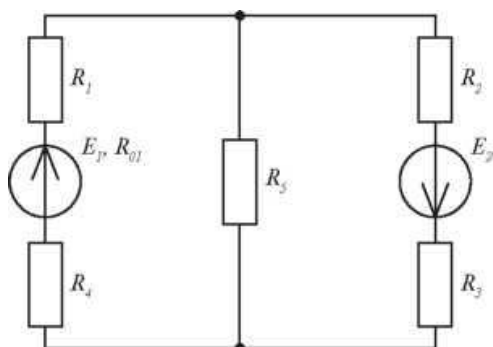


Рис. 29

### Задача 30

Для цепи, изображенной на рисунке 28 составить уравнения для определения токов путем непосредственного применения законов Кирхгофа. Проставить направление токов в ветвях. Решать систему уравнений не следует. Определить токи в ветвях методом контурных токов. Правильность расчета проверить с помощью метода узлового напряжения. Определить режимы работы активных элементов и составить баланс мощности, если  $E_1 = 160\text{В}$ ,  $E_2 = 90\text{В}$ ,  $R_1 = 29,7\text{ Ом}$ ,  $R_2 = 9,7\text{ Ом}$ ,  $R_3 = 16\text{ Ом}$ ,  $R_4 = 5\text{ Ом}$ ,  $R_5 = 14\text{ Ом}$ ,  $R_{01} = 0,3\text{ Ом}$ ,  $R_{02} = 0,3\text{ Ом}$ .

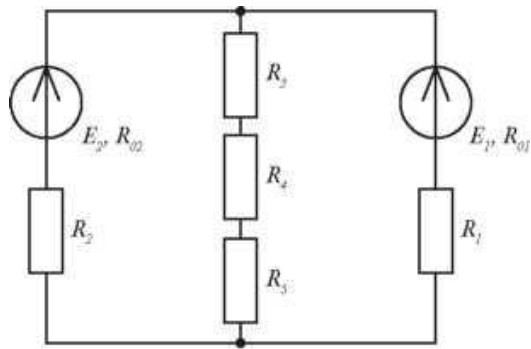


Рис. 28

### Задачи 31 - 40

Магнитопровод электромагнита изготовлен из электротехнической стали (рисунок 31). Состоит из сердечника длиной  $L$ , якоря длиной  $L_2$  и двух воздушных зазоров  $L_{01}$  и  $L_{02}$ . Ширина участков магнитопровода равна соответственно  $a_1$  и  $a_2$ , толщина  $b$ . Число витков обмотки равно  $w$ , сила притяжения якоря  $F$ . Определить силу тока в катушке и установить зависимость силы тока в катушке, необходимого для создания заданной подъемной силы электромагнита от величины воздушного зазора. Данные для своего варианта взять из таблицы 2.

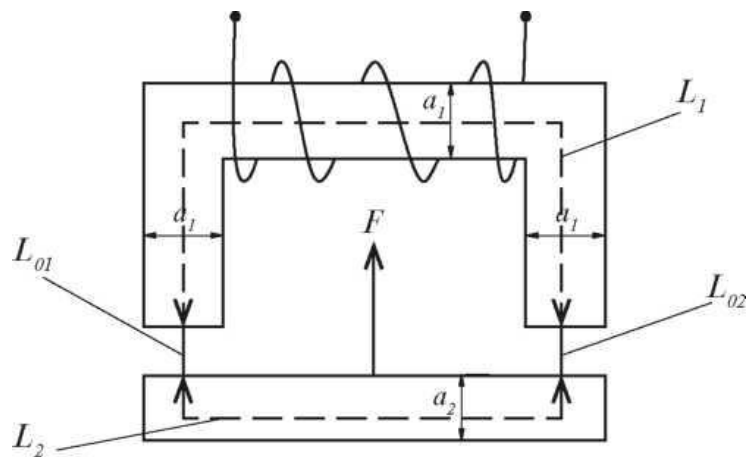


Рис. 31

Таблица 2

Номер задачи	$L_1$ , см	$X_2$ , см	$a_1$ , см	$a_2$ , см	$b$ , см	$L_{01} L_{02}$ , мм	$W$	$F$ , Н
Задача 31	150	40	4	3	5	1	180	2000
Задача 32	210	50	5	4	4	1	200	3000
Задача 33	120	30	3	2	5	1,5	190	2700

Задача 34	140	60	4	3	4	1,5	210	2600
Задача 35	150	50	3	2	5	2	220	2500
Задача 36	140	30	5	4	4	2	200	2400
Задача 37	130	50	4	3	5	1	160	2300
Задача 38	170	30	3	2	4	1	170	2200
Задача 39	180	40	5	4	5	1,5	180	2100
Задача 40	200	25	4	3	4	2	190	2000

## Методические указания по выполнению контрольной работы № 1

### Задачи 1—10

Для того чтобы приступить к решению задач 1—10 нужно изучить учебник [1], главу 1 и 3.

Конденсатор представляет собой устройство, состоящее из двух пластин разделенных слоем диэлектрика. В зависимости от диэлектрика конденсаторы бывают бумажными, воздушными, электролитическими, слюдяными и т.д. По конструкции конденсаторы бывают плоскими, цилиндрическими и т.д. Основной характеристикой конденсатора является электрическая емкость  $C$ , таблица 3.

Электрическая емкость конденсатора равна отношению заряда одной из пластин конденсатора к приложенному напряжению.

$$c=Q/U$$

электрическая емкость измеряется в Фарадах [Ф]

#### основные соотношения параметров электростатической цепи:

При последовательном соединении конденсаторов	При параллельном соединении конденсаторов
---	---



$Q = C \times U;$ $Q = Q_1 = Q_2 = Q_3$ $U = U_1 + U_2 + U_3$ $\frac{1}{C} = \frac{1}{C_1} + \frac{1}{C_2} + \frac{1}{C_3}$ $C_{12} = \frac{C_1 \times C_2}{C_1 + C_2} \text{ (для двух конденсаторов)}$	$Q = C \times U;$ $Q = Q_1 + Q_2 + Q_3$ $U = U_1 = U_2 = U_3$ $C = C_1 + C_2 + C_3$
--	---

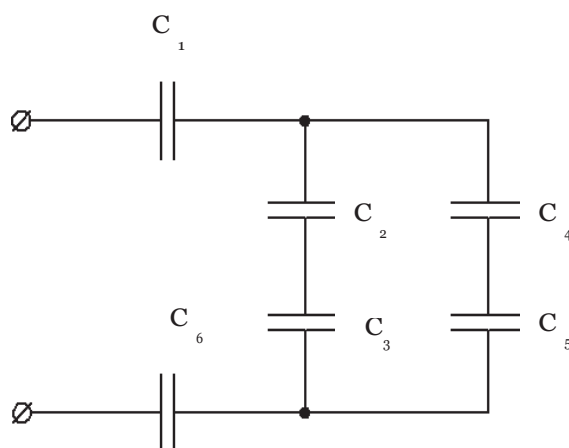
При решении данных задач необходимо применить метод «свертывания» цепи, т. е. заменять группу последовательно (или параллельно) соединенных конденсаторов одним конденсатором, имеющим эквивалентную емкость, всякий раз вычерчивая заново упрощенную схему. В итоге Ваша схема будет «свернута» до одного конденсатора, имеющего емкость  $C_{ЭКВ}$ .

### Пример № 1.

Цепь постоянного тока, состоящая из нескольких конденсаторов  $C_1 = 9$  мкФ;  $C_2 = 10$  мкФ;  $C_3 = 2,5$  мкФ;  $C_4 = C_5 = 32$  мкФ;  $C_6 = 3$  мкФ, включенных смешанно, присоединена к источнику питания  $U = 180$  В (рис. 1.1). Методом «свертывания цепи» определить эквивалентную емкость батареи конденсаторов.

#### решение:

- Конденсаторы  $C_2$  и  $C_3$  соединены последовательно (см. рис. 1.1), их общая емкость определяется по формуле:



$$\frac{1}{C_{23}} = \frac{1}{C_2} + \frac{1}{C_3}$$

также для двух последовательно соединенных конденсаторов справа формула:

$$C_{23} = (C_2 \times C_3) / (C_2 + C_3) = 2 \text{ мкФ}$$

Конденсаторы  $C_4$  и  $C_5$ , соединены последовательно их общая емкость определяется по формуле:

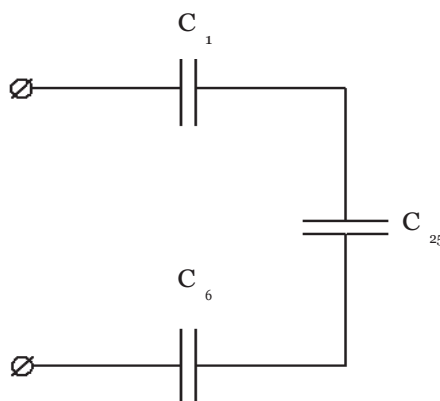
$$C_{45} = (C_4 \times C_5) / (C_4 + C_5) = 16 \text{ мкФ}$$

Конденсаторы  $C_{23}$  и  $C_{45}$ , соединены параллельно (рис. 1.2), их общая емкость определяется по формуле:

$$C_{2,3,5} = C_{23} + C_{45} = 2 + 16 = 18 \text{ мкФ}.$$

Конденсаторы  $C_1$ ,  $C_{2,3,5}$  и  $C_6$  соединены последовательно их общая емкость определяется по формуле:

$$1/C_{\text{ЭКВ}} = 1/C_1 + 1/C_{2,3,5} + 1/C_6 = 2 \text{ мкФ}$$



1. Заряд батареи конденсаторов определяем по формуле:

$$Q = C \times U = 2 \times 10^{-6} \times 180 = 360 \times 10^{-6} \text{ Кл.}$$

Ответ:  $C_{\text{ЭКВ}} = 2 \text{ мкФ}$ ;  $Q = 360 \times 10^{-6} \text{ Кл.}$

**Задачи 11—20.** В данных задачах необходимо рассчитать простую электрическую цепь со смешанным соединением резисторов, для этого необходимо предварительно изучить теоретический материал по теме Электрический ток, сопротивление, проводимость и теме Расчет электрических цепей постоянного тока.

Основной характеристикой резистора является электрическое сопротивление  $R$ . За единицу электрического сопротивления принят Ом. Более крупные единицы электрического сопротивления:

**основные соотношения параметров электрической цепи:**

При последовательном соединении	При параллельном соединении
---------------------------------	-----------------------------

$\frac{U}{I} = R$ $I = I_1 = I_2 = I_3$ $U = U_1 + U_2 + U_3$ $R = R_1 + R_2 + R_3$	$\frac{U}{I} = R$ $I = I_1 + I_2 + I_3$ $U = U_1 = U_2 = U_3$ $\frac{1}{R} = \frac{1}{R_1} + \frac{1}{R_2} + \frac{1}{R_3}$ $R_{12} = \frac{R_1 \times R_2}{R_1 + R_2} \text{ (для двух резисторов)}$
---	---

При решении данных задач необходимо применить метод «свертывания» цепи, т. е. заменять группу последовательно (или параллельно) соединенных резисторов одним резистором, имеющим эквивалентное сопротивление, всякий раз вычерчивая заново упрощенную схему. В итоге Ваша схема будет «свернута» до одного резистора, имеющего сопротивление  $R_{\text{ЭКВ}}$ .

### **Пример № 2.**

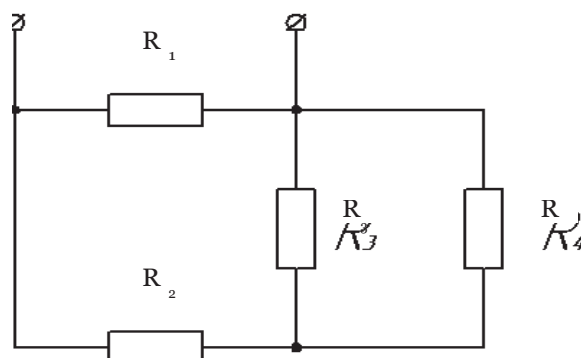
Цепь постоянного тока, состоящая из нескольких резисторов  $R_1 = 20 \text{ Ом}$ ,  $R_2 = 17 \text{ Ом}$ ,  $R_3 = 4 \text{ Ом}$ ,  $R_4 = 12 \text{ Ом}$ , включенных смешанно, присоединена к источнику питания  $U = 240 \text{ В}$

Методом «свертывания цепи» определить эквивалентное сопротивление цепи, общий ток цепи.

**решение:**

1. Резисторы  $R_3$  и  $R_4$ , соединены параллельно (см. рис. 2.1), их общее сопротивление определяется по формуле:

$$1/R_{34} = 1/R_3 + 1/R_4 = 1/4 + 1/12 = 3 \text{ Ом}$$



1. Резисторы  $R_2$  и  $R_{34}$ , соединены последовательно (рис. 2.2), их общее сопротивление определяется по формуле:

$$2. R_{2-4} = R_2 + R_{34} = 17 + 3 = 20 \text{ Ом.}$$

3. Резисторы  $R_1$  и  $R_{34}$ , соединены параллельно,

$$R_{\text{ЭКВ}} = R_1 \times R_{34} / R_1 + R_{34} = 10 \text{ Ом}$$

2. По закону Ома для цепи, общий ток цепи (ток источника) равен:

$$I = U/R_{\text{ЭКВ}} = 240 / 10 = 24 \text{ А}$$

**Ответ:**  $R_{\text{ЭКВ}} = 10 \text{ Ом}$ ,  $I = 24 \text{ А}$ .

**Задачи 21—40.** В данных задачах необходимо рассчитать сложную электрическую цепь, т. е. цепь, элементы которой образуют замкнутые контуры. В состав таких контуров, кроме сопротивлений, могут входить и источники ЭДС.

Для решения данных задач необходимо предварительно изучить теоретический материал по теме Расчет электрических цепей постоянного тока, знать законы Кирхгофа.

1 закон Кирхгофа	2 закон Кирхгофа
<p>Алгебраическая сумма токов в узле равняется нулю</p> $\Sigma I = 0$	<p>В любом замкнутом контуре алгебраическая сумма ЭДС равна алгебраической сумме падений напряжений на сопротивлениях, входящих в этот контур</p> $\Sigma E = \Sigma I R$

Существуют несколько методов расчета сложных цепей. Рассмотрим два из них:

- 1) метод узловых и контурных уравнений;
- 2) метод узлового напряжения.

### **Метод узловых и контурных уравнений**

Метод узловых и контурных уравнений основан на составлении по известным данным ( $E, R$ ) уравнений, используя 1 и 2 законы Кирхгофа. Так как в каждой ветви схемы протекает свой ток, то число неизвестных токов, а следовательно и составляемых уравнений равняется числу ветвей схем.

Данным методом можно рассчитать любую сложную цепь, недостатком метода является громоздкость вычислений.

#### **Порядок расчета:**

1. Определить количество уравнений, которые необходимо составить, оно равно числу неизвестных токов (ветвей) в схеме.
2. Произвольно выбрать положительные направления токов в ветвях и обозначить их на схеме.
3. Выбрать направления обхода контуров для составления уравнений по второму закону Кирхгофа (удобнее одинаковыми для всех контуров, например, по часовой стрелке).
4. Составить уравнения по первому закону Кирхгофа. Число уравнений 1-го закона Кирхгофа на единицу меньше числа узловых точек в схеме.
5. Остальное число уравнений составить по второму закону Кирхгофа.
  - Если направление обхода контура совпадает с направлениями ЭДС и токов на отдельных участках контура, то эти ЭДС и падения напряжения  $1 \times R$  входят в уравнения со знаком «+».
  - Если направление обхода контура не совпадает с направлениями ЭДС и токов на отдельных участках контура, то эти ЭДС и падения напряжения  $1 \times R$  входят в уравнения со знаком «-».

1. Решая систему уравнений, найти величину токов.
  - Если окажется, что в результате решения уравнений некоторые из токов получились отрицательными, то это значит, что направление этих токов было выбрано неправильно.
  - Необходимо изменить эти направления на схеме.
- 6.Проверку правильности решения можно провести путем подстановки значений токов в одно из составленных уравнений.

### Пример № 3.

На рисунке 1 приведена схема сложной цепи постоянного тока. По заданным значениям сопротивлений и ЭДС определить ток в каждой ветви схемы методом узловых и контурных уравнений.

$E_1 = 225 \text{ В}$ ,  $E_2 = 160 \text{ В}$ ,  $R_{01} = 1 \text{ Ом}$ ,  $R_{02} = 1 \text{ Ом}$ ,  $R_1 = 9 \text{ Ом}$ ,  $R_2 = 9 \text{ Ом}$ ,  $R_3 = 30 \text{ Ом}$ .

**решение:**

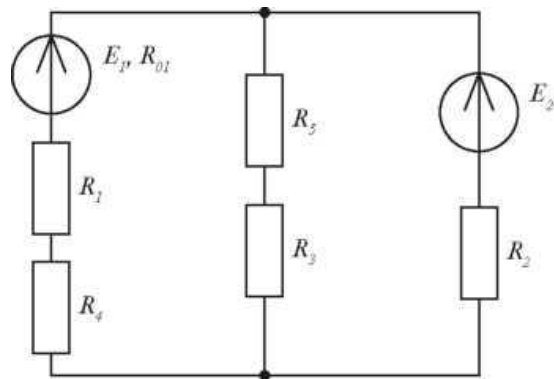


Рис. 34

1. При расчете сложной электрической цепи с помощью законов Кирхгофа выбирают произвольно направление токов в ветвях и направление обхода контуров. Затем составляют уравнения. Число независимых узловых уравнений, составленных с помощью первого закона Кирхгофа должно быть на единицу меньше количества узлов в схеме. Число независимых уравнений, составленных с помощью второго закона Кирхгофа должно равняться числу независимых контуров. Общая система уравнений должна состоять из числа уравнений равных числу искомых неизвестных.

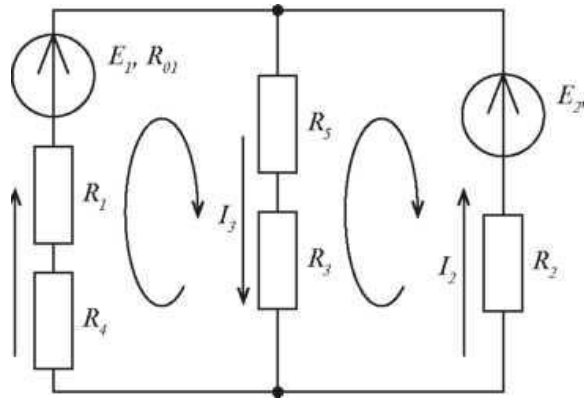


Рис. 34.1

В начале проанализируем схему: в цепи 2 узла, 3 ветви и 2 независимых контура. Так как схема содержит 3 ветви, то в схеме протекает 3 тока, следовательно, наша система уравнений будет содержать 3 уравнения. По первому закону Кирхгофа составляем  $n - 1 = 1$  (где  $n$  — число узлов) уравнений.

Оставшиеся 2 уравнения составляем с помощью второго закона Кирхгофа, задавшись направлением обхода контура (по часовой стрелке):

2. Определим токи в ветвях с помощью метода контурных токов. При расчете электрических цепей с помощью метода контурных токов определяют в заданной цепи независимые замкнутые контуры и задаются условным положительным направлением контурных токов в них. Контурный ток — величина расчетная и ее измерить невозможно.

3. Для определения контурных токов составляем уравнения по второму закону Кирхгофа. При этом число уравнений равняется числу контурных токов. В каждое уравнение входит алгебраическая сумма ЭДС, входящих в данный контур и общее падение напряжений в данном контуре.

Если через источник ЭДС протекает ток, направление которого совпадает с направлением ЭДС, то источник ЭДС отдает энергию и его мощность равна произведению  $E \cdot I$ . Если же ток направлен навстречу ЭДС, то источник работает как потребитель энергии.

Направление токов  $I_1$  и  $I_2$  совпадает с выбранным направлением, следовательно источник  $E_1$  и источник  $E_2$  работают в режиме генератора.

## Задачи 31—40

Для того чтобы приступить к решению задач 31—40 нужно изучить учебник [1], главу 7; учебник [2], главу 3; учебник [5], главу 2.

### Пример 4

Магнитопровод электромагнита изготовлен из электротехнической стали. Состоит из сердечника длиной  $L_x = 160$  см, якоря длиной  $L_2 = 60$  см и двух воздушных зазоров  $L_{01} = L_{02} = 1,5$  мм. Ширина участков магнитопровода равна соответственно  $a_1 = 5$  см и  $a_2 = 4$  см, толщина  $b = 6$  см. Число витков обмотки равно  $w = 270$  витков, сила притяжения якоря  $F = 3900$  Н. Определить силу тока в катушке и установить зависимость силы тока в катушке, необходимого для создания заданной подъемной силы электромагнита от величины воздушного зазора

*Решение.*

1. Разобьем магнитную цепь на участки, каждый из которых имеет по всей длине одинаковое сечение и одинаковый материал.

2. На рисунке 35 четыре участка: два участка из электротехнической стали и два воздушных зазора.

3. Определим длину и сечение каждого участка магнитной цепи:

$$L_1 = 160 \text{ см} = 1,6 \text{ м} \quad S = a_1 \cdot b = 5 \cdot 6 = 30 \text{ см} = 30 \cdot 10^{-4} \text{ м}^2 \quad L_2 = 60 \text{ см} = 0,6 \text{ м} \\ m = a_2 \cdot b = 4 \cdot 6 = 24 \text{ см} = 24 \cdot 10^{-4} \text{ м}^2 \quad L_{01} = L_{02} = 1,5 \text{ мм} = 0,0015 \text{ м}$$

$$4. = S_1 = 30 \cdot 10^{-4} \text{ м}^2.$$

5. Определим магнитную индукцию в сердечнике:

$$B_1 = F / (L_1 \cdot S_1) = 3900 / (1,6 \cdot 30 \cdot 10^{-4}) = 1,27 \text{ Тл}$$

53

54 Определим магнитный поток в магнитной цепи:

$$\Phi_1 = B_1 \cdot S_1 = 1,27 \cdot 30 \cdot 10^{-4} = 38,1 \cdot 10^{-4} \text{ Вб}.$$

6. В неразветвленной магнитной цепи магнитный поток на всех участках одинаковый, поэтому:

$$\Phi_1 = \Phi_2 = \Phi_3 = 38,1 \cdot 10^{-4} \text{ Вб}.$$

7. Определим магнитную индукцию в якоре:

$$8. \quad B_2 = \Phi_2 / S_2 = 38,1 \cdot 10^{-4} / 24 \cdot 10^{-4} \text{ Тл}.$$

9. В воздушном зазоре:

$$10. \quad B_3 = B_1 = 1,27 \text{ Тл}.$$

11. Определим напряженность магнитного поля на всех участках магнитной цепи.



В воздушном зазоре напряженность равна:

$$H_3 = B_3 / \mu_0 = 1,24 / 4 \cdot \pi \cdot 10^{-7} = 9,873 \cdot 10^5 \text{ А/м.}$$

Для сердечника и якоря напряженность находим по кривой намагничивания электротехнической стали (приложение 1):

- при  $B_1 = 1,27 \text{ Тл}$   $H_1 = 1000 \text{ А/м}$

— при  $B_2 = 1,58 \text{ Тл}$   $H_2 = 3500 \text{ А/м.}$

— Магнитодвижущую силу катушки, необходимую для создания требуемой интенсивности магнитного поля и заданной подъемной силы электромагнита определяем по второму закону Кирхгофа:

$$I \cdot w = H_1 \cdot L_1 + H_2 \cdot L_2 + H_3 \cdot L_3 \cdot 2 = 1000 \cdot 1,6 + 3500 \cdot 0,6 + 9,873 \cdot 10^5 \cdot 0,0015 \cdot 2 = 1600 + 2100 + 2961,9 = 6661,9 \text{ А.}$$

1. Для данного количества витков катушки определяем силу тока в катушке, необходимую для создания заданной подъемной силы электромагнита:

2.  $I = I \cdot w / w = 6661,9 / 270 = 24,67 \text{ А.}$

3. Определим ток в катушке, необходимый для удержания якоря в притянутом состоянии ( $L_{01} = L_{02} = 0$ ):

4.  $I w = H \cdot L_1 + H_2 \cdot L_2 = 1000 \cdot 1,6 + 3500 \cdot 0,6 = 1600 + 2100 = 3700 \text{ А}$

$$I = (I \cdot w) / w = 3700 / 270 = 13,7 \text{ А}$$

## Задание для домашней контрольной работы № 2

Задания на контрольную работу № 2 составлены в 50 вариантах. Вариант, подлежащий решению, определяется по двум последним цифрам шифра студента таблицы 5.

*Таблица 5*

### Варианты контрольных работ.

Две последние цифры шифра	Но-мер вари-анта	Номера задач	Две последние цифры шифра	Но-мер вари-анта	Номера задач
01 или 51	1	10 16 21 34 43	26 или 76	26	3 16 30 38 44
02 или 52	2	9 11 27 31 44	27 или 77	27	2 13 25 34 48
03 или 53	3	8 17 22 35 49	28 или 78	28	1 18 24 35 50
04 или 54	4	7 12 25 36 50	29 или 79	29	10 11 29 36 45
05 или 55	5	6 18 24 32 41	30 или 80	30	9 15 28 37 43
06 или 56	6	5 13 30 37 42	31 или 81	31	2 14 26 39 47
07 или 57	7	4 13 23 38 45	32 или 82	32	1 13 25 32 48
08 или 58	8	3 14 29 40 46	33 или 83	33	3 13 22 34 45
09 или 59	9	2 20 28 33 47	34 или 84	34	4 20 21 35 50
10 или 60	10	1 15 26 39 48	35 или 85	35	5 11 27 38 44
11 или 61	11	4 12 27 31 49	36 или 86	36	6 16 24 31 43
12 или 62	12	5 14 26 32 48	37 или 87	37	7 15 28 40 49
13 или 63	13	6 11 24 33 41	38 или 88	38	8 12 23 36 41
14 или 64	14	7 19 21 34 42	39 или 89	39	9 18 23 37 42
15 или 65	15	8 13 25 39 50	40 или 90	40	10 17 30 33 46
16 или 66	16	9 17 23 35 44	41 или 91	41	1 14 23 38 46
17 или 67	17	10 18 22 37 46	42 или 92	42	2 13 24 31 49
18 или 68	18	1 15 30 40 43	43 или 93	43	3 18 23 40 47
19 или 69	19	2 20 28 36 45	44 или 94	44	4 12 25 33 48
20 или 70	20	3 16 29 38 47	45 или 95	45	5 17 21 34 45
21 или 71	21	8 14 21 33 46	46 или 96	46	6 13 30 32 44
22 или 72	22	7 12 27 32 49	47 или 97	47	7 20 22 36 41
23 или 73	23	6 20 22 39 48	48 или 98	48	8 16 26 39 50
24 или 74	24	5 17 23 31 42	49 или 99	49	9 16 27 35 42
25 или 75	25	4 13 26 40 41	50 или 100	50	10 11 28 37 43

## Задачи к контрольной работе №2

### Задача 1

В сеть переменного тока с частотой 50 Гц включена катушка индуктивности с индуктивностью 38,2 мГн. Амперметр, включенный в цепь, показал 3 А, ваттметр показал 144 Вт. Определить активное, индуктивное и полное сопротивление, показания вольтметра, реактивную и полную мощности, коэффициент мощности.

Начертить схему цепи с электроизмерительными приборами. Построить в масштабе векторную диаграмму тока и напряжений, выбрав масштаб самостоятельно. Построить в масштабе треугольник сопротивлений. Составить уравнения мгновенных значений тока и напряжений.

### Задача 2

В сеть переменного тока частотой 50 Гц последовательно включены резистор и конденсатор. Полная мощность цепи 160 В-А, ток в цепи 4 А, коэффициент мощности 0,8. Определить емкость, емкостное сопротивление конденсатора, активное сопротивление резистора, полное сопротивление цепи, напряжение на зажимах цепи, активную и реактивную мощности.

Начертить схему цепи с электроизмерительными приборами. Построить в масштабе векторную диаграмму тока и напряжений, выбрав масштаб самостоятельно. Построить в масштабе треугольник сопротивлений. Составить уравнения мгновенных значений тока и напряжений.

### Задача 3

Электрическая схема, состоящая из последовательного соединения резистора и индуктивности, подключена к синусоидально изменяющемуся напряжению 100 В, частота тока 50 Гц, активная мощность 200 Вт, коэффициент мощности 0,8. Определить силу тока в цепи, реактивную и полную мощности, вычислить полное, индуктивное и активное сопротивление, индуктивность катушки.

Начертить схему цепи с электроизмерительными приборами. Построить в масштабе векторную диаграмму токов и напряжений. Выбрав масштаб самостоятельно. Построить в масштабе треугольник сопротивлений. Составить уравнения мгновенных значений тока и напряжений.

#### **Задача 4**

В сеть переменного тока частотой 50 Гц последовательно включены резистор и конденсатор с емкостью 106 мкФ, ток в цепи 12 А, напряжение на зажимах цепи 600 В. Определить активное, емкостное и полное сопротивление, активную, реактивную и полную мощности, коэффициент мощности.

Начертить схему цепи с электроизмерительными приборами. Построить в масштабе векторную диаграмму тока и напряжений, выбрав масштаб самостоятельно. Построить в масштабе треугольник сопротивлений. Составить уравнения мгновенных значений тока и напряжений.

#### **Задача 5**

В сеть переменного тока последовательно включен резистор и индуктивность. Включенный в цепь ваттметр показал 200 Вт, амперметр 10 А. Частота тока цепи 50 Гц. Известно значение полной мощности 250 В·А. Определить реактивную мощность цепи, активное, индуктивное и полное сопротивление, индуктивность катушки, напряжение источника, коэффициент мощности.

Начертить схему цепи с электроизмерительными приборами. Построить в масштабе векторную диаграмму тока и напряжений, выбрав масштаб самостоятельно. Построить в масштабе треугольник сопротивлений. Составить уравнения мгновенных значений тока и напряжений.

#### **Задача 6**

Цепь переменного тока, состоящая из последовательно включенного резистора и конденсатора, подключена к сети переменного тока с напряжением 1160 В и частотой 50 Гц. Емкость конденсатора равна 6,369 мкФ, ток в цепи 1,657 А, коэффициент мощности 0,85. Определить активное, емкостное и полное сопротивление, активную, реактивную и полную мощности. Начертить схему цепи с электроизмерительными приборами. Построить в масштабе векторную диаграмму тока и напряжений, выбрав масштаб самостоятельно. Построить в масштабе треугольник сопротивлений. Составить уравнения мгновенных значений тока и напряжений.

#### **Задача 7**

По катушке индуктивности, подключенной к источнику переменного тока с частотой 50 Гц, проходит ток 12 А, реактивная мощность, потребляемая цепью равна 1728 вар, коэффициент мощности в цепи 0,6.

Начертить схему цепи с электроизмерительными приборами. Построить в масштабе векторную диаграмму тока и напряжений, выбрав масштаб самостоятельно. Построить в масштабе треугольник сопротивлений. Составить уравнения мгновенных значений тока и напряжений.

#### **Задача 8**

Цепь переменного тока состоит из последовательно включенного резистора и конденсатора. В цепи проходит ток 10 А, активная мощность цепи 1,4 кВт, емкость конденсатора равна 176,95 мкФ. Определить напряжение источника энергии, активное, емкостное и полное сопротивление, реактивную и полную мощности, коэффициент мощности.

Начертить схему цепи с электроизмерительными приборами. Построить в масштабе векторную диаграмму тока и напряжений, выбрав масштаб самостоятельно. Построить в масштабе треугольник сопротивлений. Составить уравнения мгновенных значений тока и напряжений.

#### **Задача 9**

Прибор, подключенный к синусоидальному напряжению 90 В с частотой 50 Гц, потребляет полную мощность 540 ВА. Индуктивность прибора равна 28,65 мГн. Определить активное, индуктивное и полное сопротивление, силу тока в цепи, активную и реактивную мощности, коэффициент мощности.

Начертить схему цепи с электроизмерительными приборами. Построить в масштабе векторную диаграмму тока и напряжений, выбрав масштаб самостоятельно. Построить в масштабе треугольник сопротивлений. Составить уравнения мгновенных значений тока и напряжений.

#### **Задача 10**

К выводам цепи из последовательно включенных резистора 800 Ом и конденсатора 0,398 мкФ подведено синусоидальное напряжение 120 В и частотой 400 Гц. Определить полное сопротивление цепи, ток в цепи, активную, реактивную и полную мощности, коэффициент мощности.

Начертить схему цепи с электроизмерительными приборами. Построить в масштабе векторную диаграмму тока и напряжений, выбрав масштаб самостоятельно. Построить в масштабе треугольник сопротивлений. Составить уравнения мгновенных значений тока и напряжений.

## Задачи 11—20

Выписать из таблицы 6 данные согласно своему варианту. Вычертить схему, определить реактивные сопротивления, силу тока в цепи, активную, реактивную и полную мощность, коэффициент мощности. Записать мгновенное значение напряжения цепи, определить характер цепи.

Построить в масштабе векторную диаграмму тока и напряжений.

*Таблица 6*

<i>Вариант</i>	11	12	13	14	15	16	17	18	19	20
<i>схема</i>	А	Б	В	Г	Д	А	Б	В	Г	Д
U, В	100	200	150	180	210	120	140	170	130	150
R <sub>1</sub> , Ом	15	4	4	18	3	12	5	4	2	12
R <sub>2</sub> , Ом	20	3	6	10	4	14	8	6	3	14
R <sub>3</sub> , Ом	30	3	10	40	5	15	7	10	5	16
R <sub>4</sub> , Ом	10	6	4	8	7	10	6	4	4	13
L <sub>1</sub> , мГн	31,85	16	9,6	254,77	95,54	159,23	82,8	9,6	12,74	63,69
L <sub>2</sub> , мГн	38	38	15,9	95,54	31,847	222,93	31,85	15,9	15,92	127,38
L <sub>3</sub> , мГн	19,1	19,1	12,7	318,47	19,11	79,6	57,3	12,7	31,85	50,95
C <sub>1</sub> , мкФ	53	796	796	63,69	159,23	159,23	127,4	796	530,78	265,4
C <sub>2</sub> , мкФ	106	531	319	79,62	106,15	53	318,47	319	454,9	187,3
C <sub>3</sub> , мкФ	150	400	531	53,078	212,3	91	159,23	531	159,23	144,76

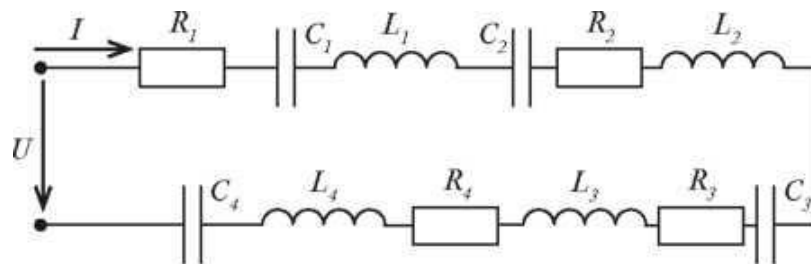
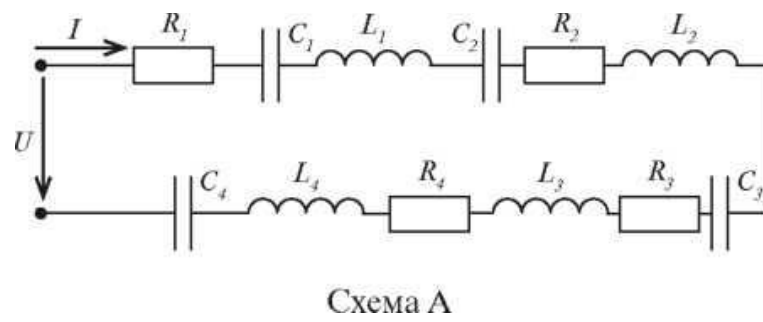
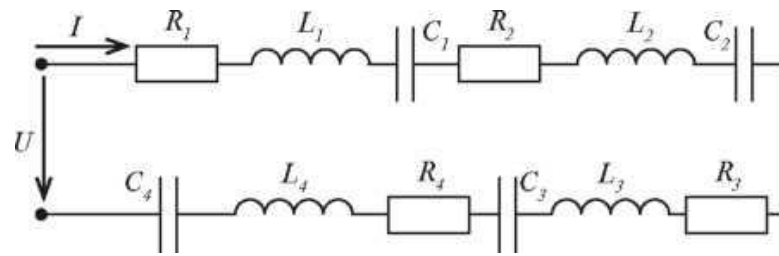
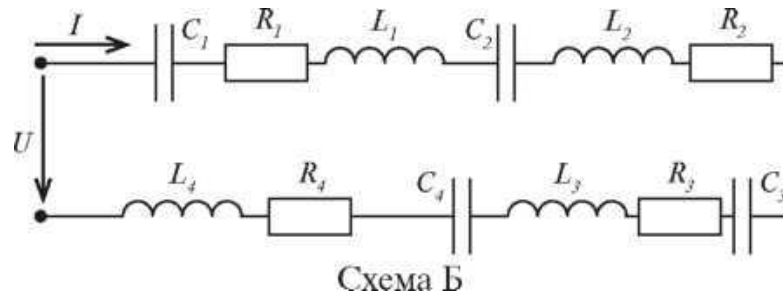


Схема А



## Задачи 21 – 30

Цепь переменного тока состоит из двух параллельных ветвей, в которые включены активные, индуктивные и емкостные сопротивления. Напряжение на зажимах цепи известно. Определить токи в ветвях, ток в неразветвленной части цепи, активную, реактивную и полную мощности, коэффициент мощности. Расчет выполнить методом, указанным в таблице 7

Начертить схему цепи, данные для своего варианта взять из таблицы 7.

*Таблица 7*

№ задачи	Исходные данные			Метод расчета
	Напряжение, В	Сопротивления первой ветви	Сопротивления второй ветви	
21	150	$R_1 = 12 \text{ Ом}$ $X_{L1} = 20 \text{ Ом}$ $X_{C1} = 6 \text{ Ом}$	$R_2 = 18 \text{ Ом}$ $X_{L2} = 21 \text{ Ом}$	активных и реактивных составляющих
22	200	$R_1 = 22 \text{ Ом}$ $X_{L1} = 20 \text{ Ом}$	$R_2 = 9 \text{ Ом}$ $X_{C2} = 16 \text{ Ом}$	проводимости
23	240	$R_1 = 12 \text{ Ом}$ $X_{C1} = 6 \text{ Ом}$	$R_1 = 8 \text{ Ом}$ $X_{L2} = 20 \text{ Ом}$ $X_{C2} = 7 \text{ Ом}$	активных и реактивных составляющих
24	230	$R_1 = 11 \text{ Ом}$ $X_{L1} = 30 \text{ Ом}$ $X_{C1} = 10 \text{ Ом}$	$R_2 = 32 \text{ Ом}$	проводимости
25	180	$R_1 = 32 \text{ Ом}$ $X_{L1} = 20 \text{ Ом}$	$R_2 = 40 \text{ Ом}$ $X_{L2} = 20 \text{ Ом}$ $X_{C2} = 8 \text{ Ом}$	активных и реактивных составляющих
26	160	$R_1 = 30 \text{ Ом}$ $X_{C1} = 26 \text{ Ом}$	$R_1 = 32 \text{ Ом}$ $X_{L1} = 40 \text{ Ом}$	проводимости
27	120	$R_1 = 35 \text{ Ом}$	$R_1 = 36 \text{ Ом}$ $X^{\wedge} = 10 \text{ Ом}$ $X^{L1} = 26 \text{ Ом}$	активных и реактивных составляющих
28	100	$R_1 = 18 \text{ Ом}$ $X_{L1} = 10 \text{ Ом}$ $X_{C1} = 36 \text{ Ом}$	$X_{L2} = 30 \text{ Ом}$	проводимости
29	120	$R_1 = 25 \text{ Ом}$ $X_{L1} = 30 \text{ Ом}$ $X_{C1} = 6 \text{ Ом}$	$X_{C2} = 36 \text{ Ом}$	активных и реактивных составляющих
30	110	$X_{L1} = 14 \text{ Ом}$	$R_1 = 7 \text{ Ом}$ $X_{L1} = 22 \text{ Ом}$ $X_{C1} = 8 \text{ Ом}$	проводимости



### Задача 31

Цепь переменного тока, изображенная на рисунке 36, подключена к источнику синусоидального напряжения. Частота питающего напряжения равна 50 Гц. Определить комплексным методом действующие значения токов всех ветвей, определить активную, реактивную и полную мощности цепи и мощности на отдельных участках. Составить баланс активных и реактивных мощностей. Построить векторную диаграмму токов и напряжений.

Исходные данные:  $U = 220$  В,  $R_1 = 9$  Ом,  $C_1 = 400$  мкФ,  $R_2 = 10$  Ом,  $L_2 = 30$  мГн,  $R = 11$  Ом,  $C_3 = 300$  мкФ.

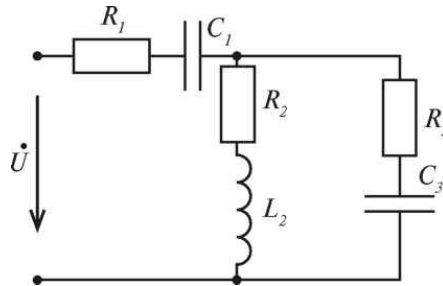


Рис 36

### Задача 32

Цепь переменного тока, изображенная на рисунке 37, подключена к источнику синусоидального напряжения. Частота питающего напряжения равна 50 Гц. Определить комплексным методом действующие значения токов всех ветвей, определить активную, реактивную и полную мощности цепи и мощности на отдельных участках. Составить баланс активных и реактивных мощностей. Построить векторную диаграмму токов и напряжений.

Исходные данные:  $U = 127$  В,  $R_1 = 5$  Ом,  $L_1 = 10$  мГн,  $R_2 = 6$  Ом,  $L_2 = 20$  мГн,  $C_2 = 600$  мкФ,  $R_3 = 8$  Ом,  $L_3 = 40$  мГн,  $C_3 = 400$  мкФ.

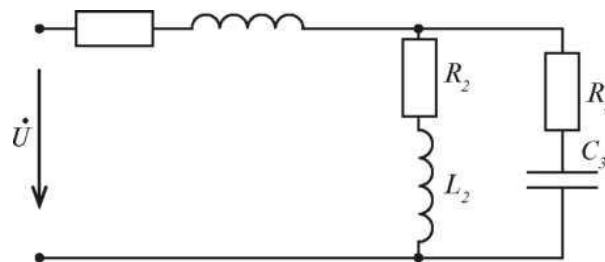


Рис.37

### Задача 33

Цепь переменного тока, изображенная на рисунке 37, подключена к источнику синусоидального напряжения. Частота питающего напряжения равна 50 Гц. Определить комплексным методом действующие значения токов всех ветвей, определить активную, реактивную и полную мощности цепи и мощности на отдельных участках. Составить баланс активных и реактивных мощностей. Построить векторную диаграмму токов и напряжений.

Исходные данные:  $U = 380$  В,  $R_1 = 9$  Ом,  $L_x = 35$  мГн,  $R_2 = 12$  Ом,  $L_2 = 30$  мГн,  $R_3 = 15$  Ом,  $C_3 = 300$  мкФ.

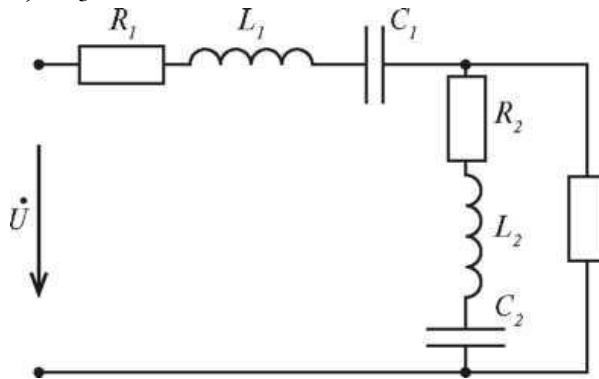


Рис. 38

### Задача 34

Цепь переменного тока, изображенная на рисунке 38, подключена к источнику синусоидального напряжения. Частота питающего напряжения равна 50 Гц. Определить комплексным методом действующие значения токов всех ветвей, определить мощности цепи и мощности на отдельных участках. Составить баланс активных и реактивных мощностей. Исходные данные:  $U = 127$  В,  $R_1 = 5$  Ом,  $L_1 = 10$  мГн,  $C_1 = 700$  мкФ,  $R_2 = 6$  Ом,  $L_2 = 20$  мГн,  $C_2 = 600$  мкФ,  $R_3 = 8$  Ом. Построить векторную диаграмму токов и напряжений.

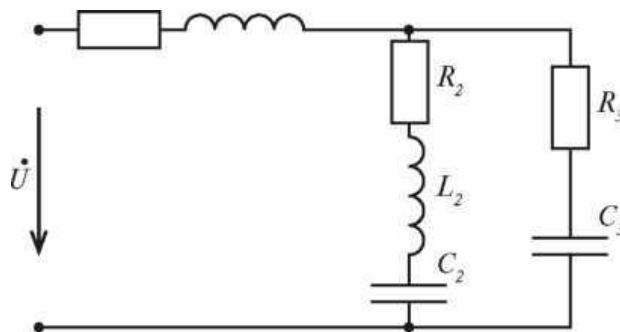


Рис. 39

### Задача 35

Цепь переменного тока, изображенная на рисунке 39, подключена к источнику синусоидального напряжения. Частота питающего напряжения равна 50 Гц. Определить комплексным методом действующие значения токов всех ветвей, определить активную, реактивную и полную мощности цепи и мощности на отдельных участках. Составить баланс активных и реактивных мощностей. Построить векторную диаграмму токов и напряжений.

Исходные данные:  $U = 220$  В,  $R_1 = 7$  Ом,  $L_1 = 25$  мГн,  $R_2 = 9$  Ом,  $L_2 = 25$  мГн,  $C_2 = 400$  мкФ,  $R = 10$  Ом,  $C_3 = 400$  мкФ.

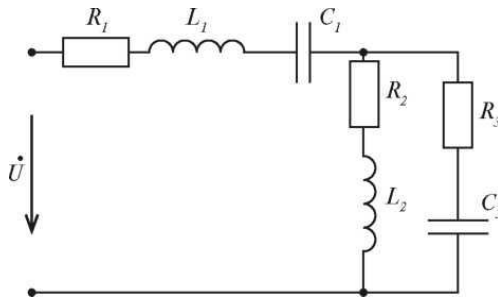


Рис.40

### Задача 36

Цепь переменного тока, изображенная на рисунке 40, подключена к источнику синусоидального напряжения. Частота питающего напряжения равна 50 Гц. Определить комплексным методом действующие значения токов всех ветвей, определить активную, реактивную и полную мощности цепи и мощности на отдельных участках. Составить баланс активных и реактивных мощностей. Построить векторную диаграмму токов и напряжений.

Исходные данные:  $U = 127$  В,  $R_1 = 6$  Ом,  $L_x = 15$  мГн,  $C_1 = 900$  мкФ,  $R_2 = 7$  Ом,  $L_2 = 30$  мГн,  $R_3 = 8$  Ом,  $C_3 = 500$  мкФ.

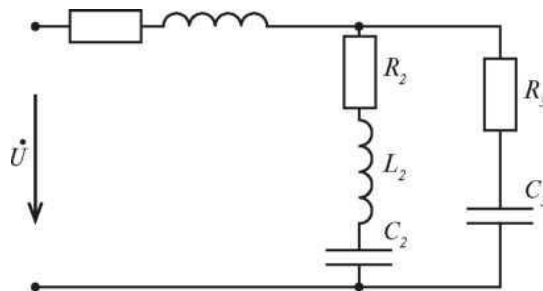


Рис.41

### Задача 37

Цепь переменного тока, изображенная на рисунке 41, подключена к источнику синусоидального напряжения. Частота питающего напряжения равна 50 Гц. Определить комплексным методом действующие значения токов всех ветвей, определить активную, реактивную и полную мощности цепи и мощности на отдельных участках. Составить баланс активных и реактивных мощностей. Построить векторную диаграмму токов и напряжений.

Исходные данные:  $U = 380$  В,  $R_1 = 8$  Ом,  $C_1 = 200$  мкФ,  $R_2 = 12$  Ом,  $L_2 = 40$  мГн,  $C_2 = 400$  мкФ,  $C_3 = 200$  мкФ.

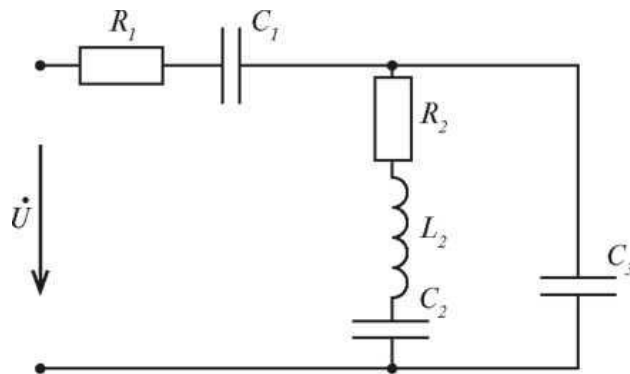


Рис. 42

### Задача 38

Цепь переменного тока, изображенная на рисунке 42, подключена к источнику синусоидального напряжения. Частота питающего напряжения равна 50 Гц. Определить комплексным методом действующие значения токов всех ветвей, определить активную, реактивную и полную мощности цепи и мощности на отдельных участках. Составить баланс активных и реактивных мощностей. Построить векторную диаграмму токов и напряжений.

Исходные данные:  $U = 380$  В,  $R_1 = 12$  Ом,  $L_1 = 50$  мГн,  $C_1 = 300$  мкФ,  $R_2 = 14$  Ом,  $L_2 = 35$  мГн,  $R_3 = 9$  Ом,  $C_3 = 180$  мкФ.

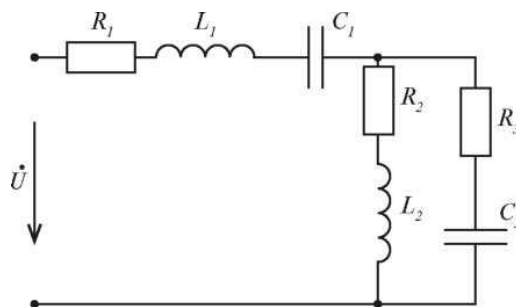


Рис. 43

### Задача 39

Цепь переменного тока, изображенная на рисунке 44, подключена к источнику синусоидального напряжения. Частота питающего напряжения равна 50 Гц. Определить комплексным методом действующие значения токов всех ветвей, определить активную, реактивную и полную мощности цепи и мощности на отдельных участках. Составить баланс активных и реактивных мощностей. Построить векторную диаграмму токов и напряжений.

Исходные данные:  $U = 200$  В,  $R_1 = 7$  Ом,  $L_1 = 45$  мГн,  $R_2 = 11$  Ом,  $L_2 = 25$  мГн,  $R_3 = 10$  Ом,  $L_3 = 20$  мГн,  $C_3 = 320$  мкФ.

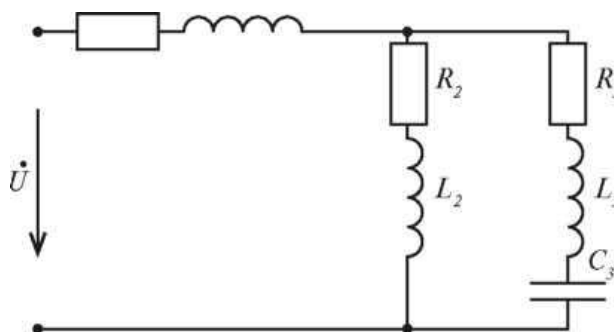


Рис. 44

### Задача 40

Цепь переменного тока, изображенная на рисунке 45, подключена к источнику синусоидального напряжения. Частота питающего напряжения равна 50 Гц. Определить комплексным методом действующие значения токов всех ветвей, определить активную, реактивную и полную мощности цепи и мощности на отдельных участках. Составить баланс активных и реактивных мощностей. Построить векторную диаграмму токов и напряжений.

Исходные данные:  $U = 300$  В,  $R_1 = 11$  Ом,  $C_1 = 280$  мкФ,  $R_2 = 10$  Ом,  $L_2 = 20$  мГн,  $R_3 = 10$  Ом,  $L_3 = 40$  мГн.

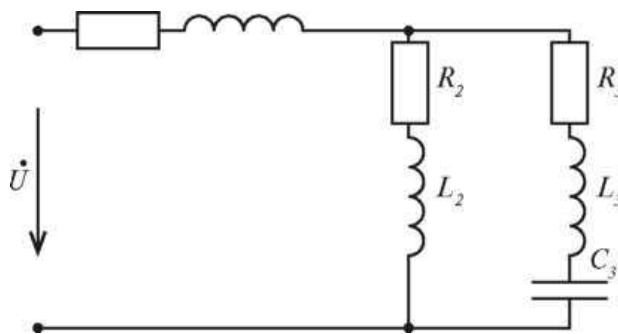


Рис. 45

## Задачи 41 – 50

К электрической цепи, состоящей из последовательного соединения резистора, индуктивности и конденсатора, подключен источник несинусоидального напряжения. Электрические данные электрической цепи и формула мгновенного значения напряжения даны в таблице 8. Начертить схему цепи. Определить действующие значения несинусоидального тока и напряжения, активную, реактивную и полную мощности, коэффициент мощности. Записать уравнение мгновенного значения несинусоидального тока.

Таблица 8

№ задачи	Исходные данные				
	f Гц	R, Ом	L, мГн	C, мкФ	Уравнение несинусоидального напряжения
41	50	8	57,32	85,38	$u = 80\sin\omega t + 25,4\sin 3\omega t$
42	50	10	127,4	79,67	$u = 100 + 60\sin\omega t + 48\sin 2\omega t$
43	50	20	100	80	$u = 75\sin\omega t + 35\sin 4\omega t$
44	50	18	85	734	$u = 200 + 141\sin\omega t + 60\sin 3\omega t$
45	50	6	9,55	118	$u = 25\sin\omega t + 20\sin 2\omega t$
46	50	13	38	200	$u = 48\sin\omega t + 31\sin 4\omega t$
47	50	45	31,85	26,54	$u = 100 + 80\sin\omega t + 40\sin 4\omega t$
48	50	15	9,55	79,6	$u = 64\sin\omega t + 36\sin 3\omega t$
49	50	18	12,73	132,7	$u = 60 + 44\sin\omega t + 20\sin 2\omega t$
50	50	20	25,47	106,15	$u = 75 + 60\sin\omega t + 31\sin 2\omega t$

## Методические указания по выполнению контрольной работы № 2

### Задачи 1—10

Для того чтобы приступить к решению задач 1—10 нужно изучить учебник [1], главу 12.

*Цепь переменного тока с активным сопротивлением и индуктивностью.*

Неразветвленная цепь переменного тока обладает активным сопротивлением и подключена к источнику синусоидального напряжения (рисунок 46).

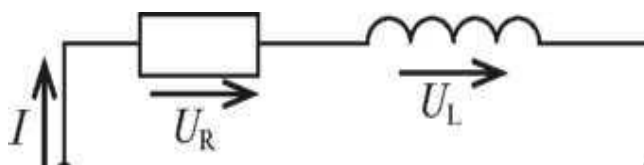


Рис. 46

В соответствии со вторым законом Кирхгофа

$$u = i \cdot R + L \cdot di/dt = u_R + u_L = U_m \cdot \sin(\omega t + \varphi),$$

где

$u_R$  — активная составляющая напряжения, В

$u_L$  — индуктивная составляющая напряжения, В.

Построим векторную диаграмму. Вектор тока отстает от вектора напряжений на  $90^\circ$ .

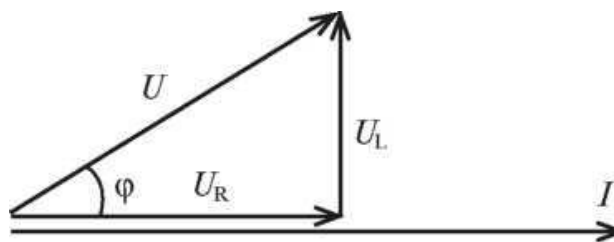


Рис. 47

Из векторной диаграммы с помощью теоремы Пифагора определяем напряжение источника

$$U = \sqrt{U_R^2 + U_L^2}$$

Если разделить все стороны треугольника напряжений на силу тока, то получим треугольник сопротивлений.

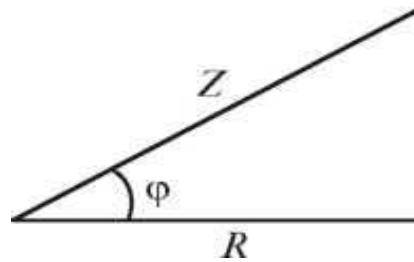


Рис. 48

Из рисунка 48 определим полное сопротивление цепи:

$$Z = \sqrt{R^2 + X_L^2},$$

где  $X_L$  —индуктивное сопротивление, Ом

$$X_L = 2 \cdot \pi \cdot f \cdot L$$

Закон Ома для действующих значений тока и напряжений в цепи с последовательным соединением активного сопротивления и индуктивности:

$$I = U/Z$$

Если умножить все стороны треугольника напряжений на силу тока, то получим треугольник мощностей

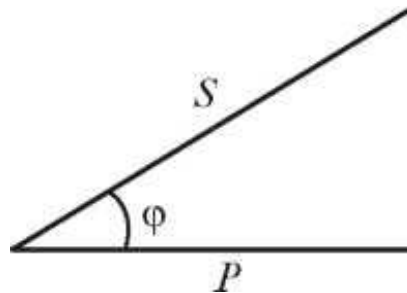


Рис. 49

Активную мощность можно определить по формулам

$$P = U_R \cdot I = I^2 \cdot R = U \cdot I \cdot \cos \varphi, \text{ Вт}$$

Реактивную мощность можно определить по формулам

$$Q = U_L \cdot I = I^2 \cdot X_L = U \cdot I \cdot \sin \varphi, \text{ вар}$$

Полную мощность можно определить по формулам

$$S = U \cdot I = I^2 \cdot Z = \sqrt{P^2 + Q^2}, \text{ В} \cdot \text{А}$$

Коэффициент мощности цепи можно определить с помощью любого треугольника

$$\cos \varphi = U_R/U = R/Z = P/S$$

Используя треугольники напряжений, сопротивлений и мощности можно определить  $\sin \varphi$

$$\sin \varphi = U_L/U = X_L/Z = Q/S$$



## Задачи 1—10

Для того чтобы приступить к решению задач 11—20 нужно изучить учебник [1], главу 12.

Полное сопротивление цепи переменного тока состоящей из последовательного соединения нескольких элементов определяется с помощью формулы:

$$Z = \sqrt{(\sum R)^2 + (\sum X_L - \sum X_C)^2}.$$

Сила тока в цепи определяется с помощью закона Ома  $I = U/Z$

### Пример 5

Электрическая цепь переменного тока состоит из последовательного соединения активных и реактивных элементов (рисунок 54). Параметры

элементов:  $R_1 = 12$  Ом,  $R_2 = 8$  Ом,  $R_3 = 7$  Ом,  $L_1 = 50,95$  мГн,  $L_2 = 44,58$  мГн,  $L_3 = 31,87$  мГн,  $C_1 = 454,69$  мкФ,  $C_2 = 353,86$  мкФ. Напряжение источника энергии 140 В при частоте тока 50 Гц. Определить силу тока в цепи, активную, реактивную и полную мощности, коэффициент мощности, построить в масштабе векторную диаграмму тока и напряжений.

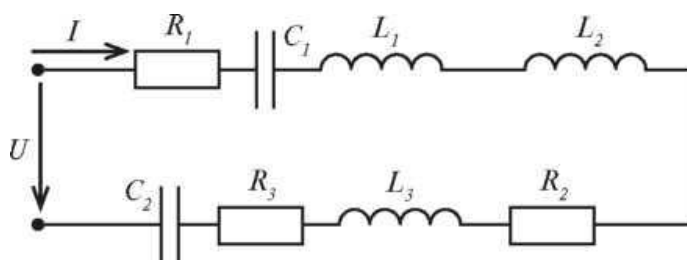


Рис. 54

*Решение.*

1. Вначале определим сопротивления на каждом участке электрической цепи:

$$X_{L1} = 2 \pi f L_1 = 2 \cdot 3,14 \cdot 50 \cdot 50,95 \cdot 10^{-3} = 16 \text{ Ом};$$

$$X_{L2} = 2 \pi f L_2 = 2 \cdot 3,14 \cdot 50 \cdot 44,58 \cdot 10^{-3} = 14 \text{ Ом};$$

$$X_3 = 2 \pi f L_3 = 2 \cdot 3,14 \cdot 50 \cdot 31,87 \cdot 10^{-3} = 10 \text{ Ом};$$

$$X_{C1} = 1 / (2 \pi f C) = 1 / (2 \cdot 3,14 \cdot 50 \cdot 454,69 \cdot 10^{-6}) = 7 \text{ Ом};$$

$$X_{C2} = 1 / (2 \pi f C_2) = 1 / (2 \cdot 3,14 \cdot 50 \cdot 353,86 \cdot 10^{-6}) = 9 \text{ Ом};$$

$$R = R_1 + R_2 + R_3 = 12 + 8 + 7 = 27 \text{ Ом};$$

$$-LX_L = X_{L1} + X_{L2} + X_{L3} = 16 + 14 + 10 = 40 \text{ Ом};$$

$$IX_C = X_{C1} + X_{C2} = 7 + 9 = 16 \text{ Ом}.$$

Определим полное сопротивление цепи:

$$Z = \sqrt{(\sum R)^2 + (\sum X_L - \sum X_C)^2} = \sqrt{27^2 + (40 - 16)^2} = 36,12 \text{ Ом}.$$

2. Определим силу тока в цепи:

$$I = U/Z = 140/36,12 = 3,875 \text{ А.}$$

3. Определим активную мощность цепи:

$$P = I^2 \cdot \Sigma R = 3,875^2 \cdot 27 = 405,4 \text{ Вт.}$$

Определим реактивную мощность цепи:

$$Q = I^2 \cdot (\Sigma X_L - \Sigma X_C) = 3,875^2 \cdot (40-16) = 360,4 \text{ вар.}$$

Определим полную мощность цепи:

$$S = I^2 \cdot Z = 3,875^2 \cdot 36,12 = 542,4 \text{ В А.}$$

Определим коэффициент мощности:  $\cos \varphi = P/S = 405,4/542,4 = 0,747$ .

4. Определим угол сдвига фаз и характер цепи через  $\text{tg } \varphi$ :

$$\text{tg } \varphi = \frac{X}{Z} = (X_{L1} + X_{L2} + X_{L3} - X_{C1} - X_{C2}) / (R_1 + R_2 + R) = \\ = (16 + 14 + 10 - 7 - 9) / (12 + 8 + 7) = 0,88.$$

таким образом, угол  $\varphi = 41,63^\circ$ , характер цепи — индуктивный (+ $\varphi$ ).

1. Мгновенное значение напряжения цепи:  $u = U_m \cdot \sin(\omega t + \varphi)$ ;

$$U_m = \sqrt{2}U = \sqrt{2} \cdot 140 = 198 \text{ В ;}$$

$$u = 198 \cdot \sin(\omega t + 41,63^\circ).$$

5. Для построения векторной диаграммы необходимо определить напряжение на отдельных участках цепи:

$$U_{R1} = I \cdot R_1 = 3,875 \cdot 12 = 46,5 \text{ В;}$$

$$U_{C1} = I \cdot X_{C1} = 3,875 \cdot 7 = 27 \text{ В;}$$

$$U_{L1} = I \cdot X_{L1} = 3,875 \cdot 16 = 62 \text{ В;}$$

$$U_{L2} = I \cdot X_{L2} = 3,875 \cdot 14 = 54,2 \text{ В;}$$

$$U_{R2} = I \cdot R_2 = 3,875 \cdot 8 = 31 \text{ В;}$$

$$U_{L3} = I \cdot X_{L3} = 3,875 \cdot 10 = 38,7 \text{ В;}$$

$$U_C = I \cdot R = 3,875 \cdot 7 = 27 \text{ В;}$$

$$U_{C2} = I \cdot X_{C2} = 3,875 \cdot 9 = 34,8 \text{ В.}$$

Примем масштаб 1 см = 20 В.

### Задачи 21-30

Для того чтобы приступить к решению задач 21—30 нужно изучить учебник [1], главу 2.

#### Пример 6

Электрическая цепь переменного тока, состоящая из двух параллельных

ветвей, подключена к источнику с напряжением 300 В. Первая ветвь состоит

из последовательно включенных резистора  $R_1 = 30$  Ом и индуктивности  $X = 25$  Ом, вторая ветвь состоит из последовательно включенных резистора  $R_2 = 24$  Ом, индуктивности  $X_{L2} = 45$  Ом и емкости  $X_{C2} = 12$  Ом.

1. Начертить схему цепи.
2. Определить токи в ветвях и ток в неразветвленной части цепи с помощью метода активных и реактивных составляющих.
3. Определить токи в ветвях и ток в неразветвленной части цепи с помощью метода проводимостей.
4. Определить активную, реактивную и полную мощности цепи, коэффициент мощности.
5. Построить в масштабе векторную диаграмму

Решение.

1. Начертим схему цепи:

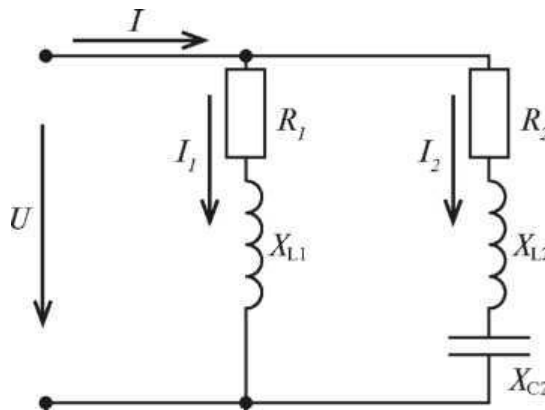


Рис. 56

. Для расчета разветвленных цепей ток в каждой ветви можно представить в виде двух составляющих:

- активной составляющей  $I_a$
- реактивной составляющей  $I_p$ .

Определим полное сопротивление первой ветви:

$$Z_1 = \sqrt{R^2 + X_L^2} = \sqrt{30^2 + 25^2} = 39,05 \text{ Ом.}$$

Определим ток первой ветви:

$$I_1 = U/Z_1 = 300/39,05 \text{ А.}$$

Определим  $\cos \varphi$  первой ветви:  $\cos \varphi = R_1/Z_1 = 30/39,05 = 0,768$ .

Определим активную составляющую тока первой ветви:

$$I_{a1} = I_1 \cdot \cos \varphi = 7,68 \cdot 0,768 = 5,89 \text{ А.}$$

Определим  $\sin \varphi$  первой ветви:  $\sin \varphi = X/Z_i = 25/39,05 = 0,64$ .

Определим реактивную составляющую тока первой ветви:

$$I_{p1} = I_1 \cdot \sin \varphi_1 = 7,68 \cdot 0,64 = 4,91 \text{ А.}$$

Определим полное сопротивление второй ветви:

$$Z_2 = \sqrt{R_2^2 + (X_{L2} - X_{C2})^2} = \sqrt{24^2 + (45 - 12)^2} = 40,8 \text{ Ом.}$$

Определим ток во второй ветви:

$$I_2 = U/Z_2 = 300/40,8 = 7,35 \text{ А.}$$

Определим  $\cos \varphi_2$  второй ветви:  $\cos \varphi_2 = R_2/Z_2 = 24/40,8 = 0,588$ .

Определим активную составляющую тока второй ветви:

$$I_{a2} = I_2 \cdot \cos \varphi_2 = 7,35 \cdot 0,588 = 4,32 \text{ А.}$$

Определим  $\sin \varphi_2$  второй ветви:

$$\sin \varphi_2 = (X_{L2} - X_{C2}) / Z_2 = (45 - 12) / 40,8 = 0,808.$$

Определим реактивную составляющую тока второй ветви:

$$I_{p2} = I_2 \cdot \sin \varphi_2 = 7,35 \cdot 0,808 = 5,94 \text{ А.}$$

Определим ток в неразветвленной части цепи:

$$I = \sqrt{(5,89 + 4,32)^2 + (4,91 + 5,94)^2} = 14,9 \text{ А}$$

3. Метод проводимости.

Определим активную проводимость первой ветви:

$$G_1 = R_1/Z_1^2 = 30/39,05^2 = 0,0197 \text{ См;}$$

$$Z_1 = \sqrt{R^2 + X_{L1}^2} = \sqrt{30^2 + 25^2} = 39,05 \text{ Ом.}$$

Определим реактивную проводимость первой ветви:

$$B_1 = X/Z_1^2 = 25/39,05^2 = 0,0164 \text{ См.}$$

Определим полную проводимость первой ветви:

$$Y_1 = \sqrt{G_1^2 + B_1^2} = \sqrt{0,0197^2 + 0,0164^2} = 0,0256 \text{ См}$$

Определим активную проводимость второй ветви:

$$G_2 = R_2/Z_2^2 = 24/40,8^2 = 0,0144 \text{ См,}$$

$$\text{где } Z_2 = \sqrt{R_2^2 + (X_{L2} - X_{C2})^2} = \sqrt{24^2 + (45 - 12)^2} = 40,8 \text{ Ом}$$

Определим реактивную проводимость второй ветви:

$$B_2 = (X_{L2} - X_{C2}) / Z_2^2 = (45 - 12) / 40,8^2 = 0,0198 \text{ См.}$$

Определим полную проводимость второй ветви:

$$Y_2 = \sqrt{G_2^2 + B_2^2} = \sqrt{0,0144^2 + 0,0198^2} = 0,0245 \text{ См}$$

Определим ток первой ветви:

$$I = U \cdot Y_1 = 300 \cdot 0,0256 = 7,68 \text{ А.}$$

Определим ток второй ветви:

$$I = U \cdot Y_2 = 300 \cdot 0,0245 = 7,35 \text{ А.}$$

Определим полную проводимость всей цепи:

$$Y = \sqrt{(G_1 + C_2)^2 + (B_1 + B_2)^2} = \sqrt{(0,0197 + 0,0144)^2 + (0,0164 + 0,0198)^2} = 0,0497 \text{ См}$$

Определим ток в неразветвленной части цепи:

$$I = U \cdot Y = 300 \cdot 0,0497 = 14,9 \text{ А.}$$

4. Определим активную мощность:

— первая ветвь  $P_1 = I_1^2 \cdot R_1 = 7,68^2 \cdot 30 = 1769 \text{ Вт};$

— вторая ветвь  $P_2 = I_2^2 \cdot R_2 = 7,35^2 \cdot 24 = 1296 \text{ Вт};$

— вся цепь  $P = P_1 + P_2 = 1769 + 1296 = 3065 \text{ Вт.}$

Определим реактивную мощность:

— первая ветвь  $Q_1 = I_1^2 \cdot X_{L1} = 7,68^2 \cdot 25 = 1474 \text{ вар};$

— вторая ветвь  $Q_2 = I_2^2 \cdot (X_{L2} - X_{C2}) = 7,35^2 \cdot (45 - 12) = 1782 \text{ вар};$

— вся цепь  $Q = Q_1 + Q_2 = 1474 + 1782 = 3256 \text{ вар.}$

Определим полную мощность:

$$S = \sqrt{P^2 + Q^2} = \sqrt{3065^2 + 3256^2} = 4471 \text{ В А};$$

$$S = U \cdot I = 300 \cdot 14,9 = 4470 \text{ Вт.}$$

Определим коэффициент мощности:  $\cos \varphi = P/S = 3065/4470 = 0,685.$

5. Построим векторную диаграмму (рисунок 57)

Примем масштаб 1 см = 1 А.

В результате имеем:

$$I_{a1} = 5,89 \text{ см}$$

$$I_{p1} = 4,91 \text{ А}$$

$$I_{a2} = 4,32 \text{ см}$$

$$I_{p2} = 5,94 \text{ см}$$

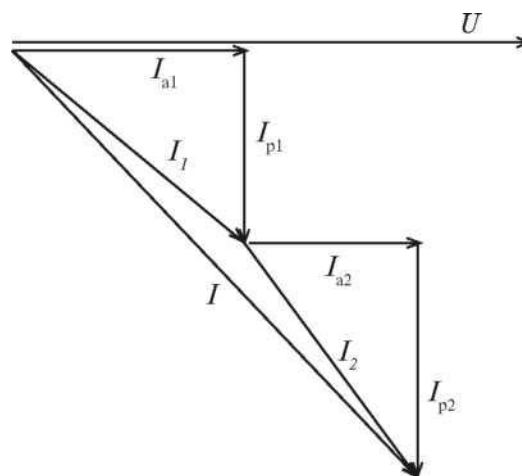


Рис. 57

### Задачи 31—40

Для того чтобы приступить к решению задач 31—40 нужно изучить учебник [1], главу 14.

При решении схем электрических цепей переменного тока символическим методом геометрические действия над векторами можно заменить алгебраическими действиями над комплексными числами и применить законы линейных цепей.

#### Пример 7

Электрическая цепь переменного тока, изображенная на рисунке 58, состоит из активных и реактивных элементов  $R_1 = 8 \text{ Ом}$ ,  $C_1 = 530,78 \text{ мкФ}$ ,  $R_2 = 9 \text{ Ом}$ ,  $L_2 = 38,216 \text{ мГн}$ ,  $C_3 = 318,47 \text{ мкФ}$ . Частота тока равна 50 Гц, напряжение источника энергии 127 В.

Определить:

1. Комплексным методом токи в ветвях
2. Активную, реактивную и полную мощности, составить баланс мощности.

Построить векторную диаграмму цепи.

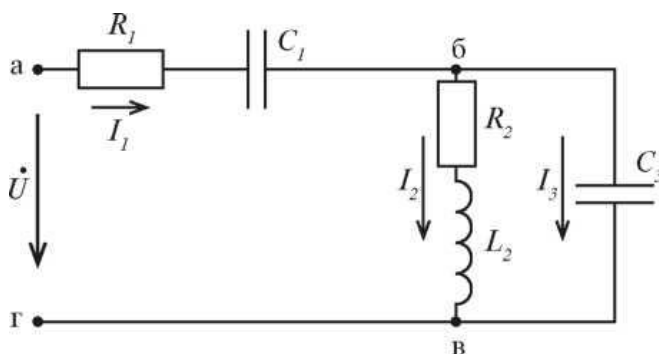


Рис. 58

Решение.

1. Определим реактивные сопротивления:

$$X_{C1} = 1 / (2\pi f C) = 1 / (2 \cdot 3,14 \cdot 50 \cdot 530,78 \cdot 10^{-6}) = 6 \text{ Ом};$$

$$X_{L1} = 2\pi f L_2 = 2 \cdot 3,14 \cdot 50 \cdot 38,216 \cdot 10^{-3} = 12 \text{ Ом};$$

$$X_{C3} = 1 / (2\pi f C_3) = 1 / (2 \cdot 3,14 \cdot 50 \cdot 318,47 \cdot 10^{-6}) = 10 \text{ Ом}.$$

Определим комплексы сопротивлений участков:

$$Z_1 = R_1 - jX_{C1} = 8 - j6 = 10e^{-36,87^\circ} \text{ Ом};$$

$$Z = R_2 + jX_{L2} = 9 + j12 = 15e^{j53,13^\circ} \text{ Ом};$$

$$Z = -jX_{C3} = -j10 = 10e^{-j90^\circ} \text{ Ом};$$

Определим комплекс сопротивления на участке бв:

$$Z_{бв} = (Z_2 \cdot Z_3) / (Z_2 + Z_3) = (15e^{j53,13^\circ} \cdot 10e^{j90^\circ}) / (9 + j12 - j10) = 150e^{j12,53^\circ} / 9,2e^{-j10^\circ}$$

$$=16,3e^{-j49,4^\circ} = 10,6 - j12,37 \text{ Ом};$$

Полное сопротивление цепи:

$$U_{m1} = 110\text{В}, U_I = U_{m1}/\sqrt{2} = 110/\sqrt{2} = 77,8 \text{ В};$$

Напряжение в комплексной форме имеет вид:

$$U = Ue^{j\omega t} = 127e^{j\omega t} = 127 \text{ В}.$$

Сила тока в неразветвленной части цепи определяется по закону Ома:

$$I = U/Z = 127e^{j\omega t} / 26,14e^{-j44,64^\circ} = 4,85e^{j44,64^\circ} = 3,45 + j3,41 \text{ А}.$$

Комплексное напряжение на участке аб определяем:

$$U_{ab} = I_1 Z_1 = 4,85e^{j44,64^\circ} \cdot 10e^{-j36,87^\circ} = 48,5e^{j7,77^\circ} \text{ В}.$$

Комплексное напряжение на участке бв определяем:

$$U_{bv} = I Z_{bv} = 4,85e^{j44,64^\circ} \cdot 16,3e^{-j49,4^\circ} = 79e^{-j4,76^\circ} \text{ В}.$$

Определим комплексы токов  $I_2$  и  $I_3$ :

$$I_2 = U_{bv}/Z_2 = 79e^{-j4,76^\circ} / 15e^{j53,13^\circ} = 5,27e^{-j57,89^\circ} = 2,8 - j4,46 \text{ А};$$

$$I_3 = U_{ab}/Z_3 = 48,5e^{j7,77^\circ} / 10e^{-j90^\circ} = 4,85e^{j97,77^\circ} = 0,65 + j7,87 \text{ А}.$$

Проверка:

$$I_1 = I_2 + I_3$$

$$3,45 + j3,41 = 2,8 - j4,46 + 0,65 + j7,87$$

$$3,45 + j3,41 = 3,45 + j3,41.$$

Проверка показала, что токи определены правильно.

Из расчета электрической цепи символическим методом следует, что

$$I_1 = 4,85 \text{ А}$$

$$I_2 = 5,27 \text{ А}$$

$$I_3 = 7,9 \text{ А}$$

2. Определим активную, реактивную и полную мощности.

Комплексное выражение мощности, подведенной к цепи:

$$S = UI_1 = Se^{j\varphi} = P + jQ, \text{ где } I \text{ — сопряженный комплекс тока } I,$$

$P$  — активная мощность цепи, Вт,

$Q$  — реактивная мощность цепи, вар,

$S$  — полная мощность цепи, В-А.

$$S = 127 \cdot 4,85e^{-j44,64^\circ} = 615,95e^{-j44,64^\circ} = 438,27 - j432,8.$$

Из комплекса полной мощности в показательной и алгебраической форме следует, что

$$S = 615,95 \text{ ВА}; \quad P = 438,27 \text{ Вт}; \quad Q = 432,8 \text{ вар}; \quad \varphi = -44,64^\circ.$$

Характер цепи емкостной, так как угол  $\varphi$  отрицательный.

Определим мощности на отдельных участках:

$$S_1 = U_{ab} \cdot I_1 = 48,5e^{j7,77^\circ} \cdot 4,85e^{-j44,64^\circ} = 235,2e^{-j36,87^\circ} = 188,2 - j141,12;$$

$$S_1 = 235,2 \text{ ВА}; \quad P_1 = 188,2 \text{ Вт}; \quad Q_1 = -141,12 \text{ вар}.$$

$$S_2 = U_{\text{вв}} \cdot I_2 = 79e^{-j4,16^\circ} \cdot 5,27e^{j57,89^\circ} = 416,33e^{j53,73^\circ} = 250 + j333;$$

$$S_2 = 416,33 \text{ ВА}; \quad P = 250 \text{ Вт}; \quad Q = 333 \text{ вар}$$

$$S_3 = U_b I_3 = 79e^{j4,76^\circ} \cdot 7,9e^{-j85,24^\circ} = 624,1e^{-j90^\circ} = -j624,1;$$

$$S_3 = 624,1 \text{ ВА}; \quad P_3 = 0; \quad Q_2 = -624,1 \text{ вар}$$

Составим баланс активных и реактивных мощностей:

$$P = P_1 + P_2 + P_3$$

$$438,27 = 188,2 + 250$$

$$438,27 = 438,2.$$

$$Q = Q_1 + Q_2 + Q_3$$

$$432,8 = -141,12 + 333 - 624,1$$

$$432,8 = -432,2.$$

3. Построим векторную диаграмму.

Примем масштаб:

$$1 \text{ см} = 2 \text{ А} \quad 1 \text{ см} = 10 \text{ В}$$

На векторной диаграмме векторы токов и напряжений откладываем в масштабе в соответствии с их начальными фазами (рисунок 59).

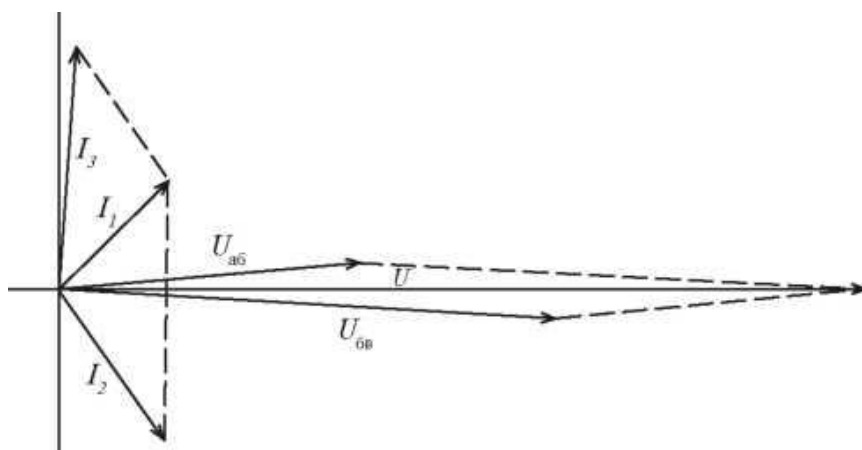


Рис. 59

### Задачи 41 – 50

Для того чтобы приступить к решению задач 41—50 нужно изучить учебник [1], главу 16.

Расчет электрических цепей с несинусоидальными токами выполняется на основе принципа наложения. Это обусловлено возможностью представления несинусоидальных ЭДС, токов и напряжений рядом Фурье, т.е. в виде суммы постоянной и синусоидальных составляющих.

$$i(\omega t) = I_0 + I_{m1}\sin(\omega t + \psi_{u1}) + I_{m2}\sin(2\omega t + \psi_{i2}) + I_{m3}\sin(3\omega t + \psi_{i3}) + \dots + I \sin(n\omega t + \psi_{in}).$$



### Пример 8

К электрической цепи, состоящей из последовательного соединения резистора 30 Ом, индуктивности  $L = 25,47$  мГн и емкости  $C = 53,078$  мкФ (рисунок 60) приложено несинусоидальное напряжение, которое изменяется по закону  $u = 180 + 110\sin\omega t + 64\sin 3\omega t$ , В. Частота тока равна 50Гц. Определить показания приборов, активную, реактивную и полную мощности. Записать уравнение мгновенного значения для тока.

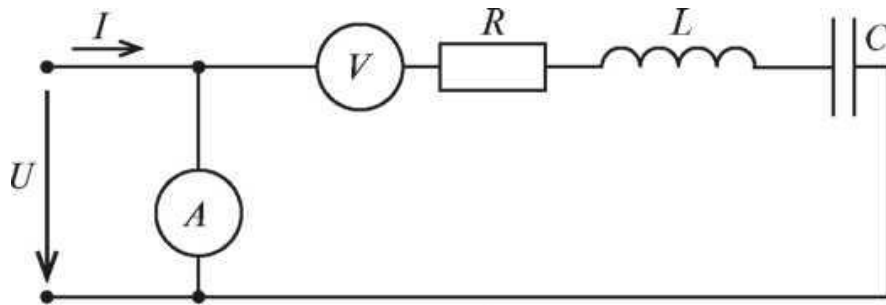


Рис. 60

*Решение.*

Определим действующие значения напряжений для разных гармоник:

$$U_0 = 180\text{В};$$

$$U_{m1} = 110\text{В}, U_1 = U_{m1}/\sqrt{2} = 110/\sqrt{2} = 77,8\text{В};$$

$$U_{m3} = 64\text{В}, U_3 = U_{m3}/\sqrt{2} = 64/\sqrt{2} = 45,3\text{В};$$

Действующее значение несинусоидального напряжения, то есть показание вольтметра определяем:

$$U = \sqrt{U_0^2 + U_1^2 + U_3^2} = \sqrt{180^2 + 77,8^2 + 45,3^2} = 201,2 \text{ В}.$$

Так как в цепь последовательно включен конденсатор, то сопротивление цепи для постоянной составляющей несинусоидального напряжения будет равным бесконечности, а ток постоянной составляющей равен нулю. Таким образом,  $I_0 = 0$ .

Определим реактивные и полное сопротивление для первой гармоники:

$$X_{L1} = 2\pi f L = 2 \cdot 3,14 \cdot 50 \cdot 25,47 \cdot 10^{-3} = 8 \text{ Ом};$$

$$X_{C1} = 1/(2\pi f C) = 1/(2 \cdot 3,14 \cdot 50 \cdot 53,078 \cdot 10^{-6}) = 60 \text{ Ом};$$

$$Z_1 = \sqrt{R^2 + (X_{L1} - X_{C1})^2} = \sqrt{30^2 + (8 - 60)^2} = 60 \text{ Ом}$$

Определим реактивные и полное сопротивление для третьей гармоники:

$$X_{L3} = 3 \cdot X_{L1} = 3 \cdot 8 = 24 \text{ Ом};$$

$$X_{C3} = X_{C1}/3 = 60/3 = 20 \text{ Ом};$$

$$Z_3 = \sqrt{R^2 + (X_{L3} - X_{C3})^2} = \sqrt{30^2 + (24 - 20)^2} = 30,26 \text{ Ом}$$

Определим амплитудные значения токов для первой и третьей гармоник:

$$I_{m1} = U_{m1} / Z_1 = 110 / 60 = 1,83 \text{ А};$$

$$I_{m3} = U_{m3} / Z_3 = 64 / 30,26 = 2,1 \text{ А}.$$

Определим действующие значения токов для первой и третьей гармоники:

$$I_1 = I_{m1} / \sqrt{2} = 1,83 / \sqrt{2} = 1,3 \text{ А};$$

$$I_3 = I_{m3} / \sqrt{2} = 2,1 / \sqrt{2} = 1,48 \text{ А};$$

Действующее значение несинусоидального тока, то есть показание амперметра определяем:

$$I = \sqrt{I_1^2 + I_3^2} = \sqrt{1,3^2 + 1,48^2} = 1,97 \text{ А};$$

Определим сдвиг фаз для разных гармонических составляющих:

$\varphi_1 = \arctg (X_{L1} - X_{C1}) / R = \arctg (8 - 60) / 30 = - 60^\circ$ , ток  $I_1$  опережает напряжение  $U_1$ ;

$\varphi_3 = \arctg (X_{L3} - X_{C3}) / R = \arctg (24 - 20) / 30 = - 7,6^\circ$ , ток  $I_3$  отстает по фазе от напряжения  $U_3$ .

Мгновенное значение несинусоидального тока, протекающего в цепи

$$i(\omega t) = I_{m1} \sin(\omega t + \psi_1) + I_{m3} \sin(3\omega t + \psi_{i3}),$$

где  $\psi_1, \psi_{i3}$  — начальные фазы составляющих тока,  $\psi_i = \psi_u - \psi_i$ .

Из условия задачи известно, что начальных фазы всех составляющих напряжения равны нулю:

$$\Psi_{i1} = 0 - (-60^\circ) = 60^\circ$$

$$\Psi_{i3} = 0 - 7,6^\circ = -7,6^\circ$$

$$\omega = 2\pi f = 2 \cdot 3,14 \cdot 50 = 314 \text{ рад/сек.}$$

Таким образом, мгновенное значение несинусоидального тока в цепи равно:

$$i = 1,3 \sin(314t + 60^\circ) + 1,83 \sin(942t - 7,6^\circ).$$

Определим активную мощность при несинусоидальном токе:

$$P = U_1 \cdot I_1 \cdot \cos\varphi_1 + U_3 \cdot I_3 \cdot \cos\varphi_3 = 77,8 \cdot 1,3 \cdot \cos 60^\circ + 45,3 \cdot 1,48 \cdot \cos(-7,6^\circ) = 116 \text{ Вт.}$$

Определим реактивную мощность при несинусоидальном токе:

$$Q = U_1 \cdot I_1 \cdot \sin\varphi_1 + U_3 \cdot I_3 \cdot \sin\varphi_3 = 77,8 \cdot 1,3 \cdot \sin 60^\circ + 45,3 \cdot 1,48 \cdot \sin(-7,6^\circ) = 78,7 \text{ вар.}$$

Определим полную мощность при несинусоидальном токе:

$$S = U \cdot I = 201,2 \cdot 1,97 = 396,4 \text{ ВА}$$

### Задание для контрольную работу №3

Задания на контрольную работу № 3 составлены в 50 вариантах. Вариант, подлежащий решению, определяется по двум последним цифрам шифра студента таблицы 10

*Таблица 10*

#### Варианты контрольной работы

Две последние цифры шифра		Номер варианта	Номера задач	Две последние цифры шифра		Номер варианта	Номера задач
01	51	1	1,11,21,31,41	26	76	26	6,18,30,32,45
02	52	2	2,12,22,32,42	27	77	27	7,19,21,33,46
03	53	3	3,13,23,33,43	28	78	28	8,20,22,34,47
04	54	4	4,14,24,34,44	29	79	29	9,11,23,35,48
05	55	5	5,15,25,35,45	30	80	30	10,12,24,36,49
06	56	6	6,16,26,36,46	31	81	31	1,14,27,40,49
07	57	7	7,17,27,37,47	32	82	32	2,15,28,31,50
08	58	8	8,18,28,38,48	33	83	33	3,16,29,32,41
09	59	9	9,19,29,39,49	34	84	34	4,17,30,33,42
10	60	10	10,20,30,40,50	35	85	35	5,18,21,34,43
11	61	11	1,12,23,34,46	36	86	36	6,19,22,35,44
12	62	12	2,13,24,35,47	37	87	37	7,20,23,36,45
13	63	13	3,14,25,36,48	38	88	38	8,11,24,37,46
14	64	14	4,15,26,37,49	39	89	39	9,12,25,38,47
15	65	15	5,16,27,38,50	40	90	40	10,13,26,39,48
16	66	16	6,17,28,39,41	41	91	41	1,15,29,33,48
17	67	17	7,18,29,40,42	42	92	42	2,16,30,34,49
18	68	18	8,19,30,31,43	43	93	43	3,17,21,35,50
19	69	19	9,20,21,32,44	44	94	44	4,18,22,36,41
20	70	20	10,11,22,33,45	45	95	45	5,19,23,37,42
21	71	21	1,13,25,37,50	46	96	46	6,20,24,38,43
22	72	22	2,14,26,38,41	47	97	47	7,11,25,39,44
23	73	23	3,15,27,39,42	48	98	48	8,12,26,40,45
24	74	24	4,16,28,40,43	49	99	49	9,13,27,31,46
25	75	25	5,17,29,31,44	50	00	50	10,14,28,32,47

### Задачи к контрольной работе №3

#### Задача 1

К трехфазному источнику подключен несимметричный трехфазный приемник (рисунок 61). Линейное напряжение равно 380 В. Сопротивления резисторов и реактивных элементов равны:  $R_1 = 12 \text{ Ом}$ ,  $X_{L2} = 12 \text{ Ом}$ ,  $X_c = 4 \text{ Ом}$ ,  $R_3 = 14 \text{ Ом}$ .

Определить:

1. Фазные и линейные токи для заданной схемы соединения, а также ток в нейтральном проводе.
2. Активную, реактивную и полную мощности приемника.  
Построить в масштабе векторную диаграмму напряжений и токов.

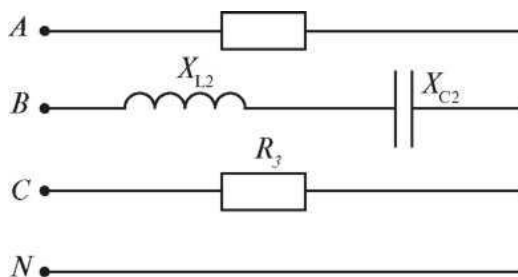


Рис. 61

#### Задача 2

К трехфазному источнику подключен несимметричный трехфазный приемник (рисунок 62). Линейное напряжение равно 220В. Сопротивления резисторов и реактивных элементов равны:  $R_x = 9 \text{ Ом}$ ,  $X_{L1} = 10 \text{ Ом}$ ,  $R_2 = 6 \text{ Ом}$ ,  $X_{L3} = 4 \text{ Ом}$ .

Определить:

1. Фазные и линейные токи для заданной схемы соединения.
2. Активную, реактивную и полную мощности приемника.

Построить в масштабе векторную диаграмму напряжений и токов.

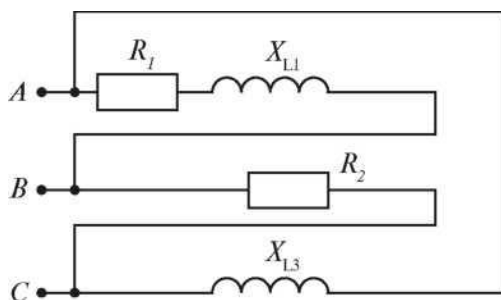


Рис. 62

### Задача 3

К трехфазному источнику подключен несимметричный трехфазный приемник (рисунок 63). Линейное напряжение равно 220В. Сопротивления резисторов и реактивных элементов равны:  $R_1 = 11 \text{ Ом}$ ,  $X_{L1} = 12 \text{ Ом}$ ,  $X_a = 10 \text{ Ом}$ ,  $R_3 = 14 \text{ Ом}$ .

Определить:

1. Фазные и линейные токи для заданной схемы соединения, а также ток в нейтральном проводе.
  2. Активную, реактивную и полную мощности приемника.
- Построить в масштабе векторную диаграмму напряжений и токов.

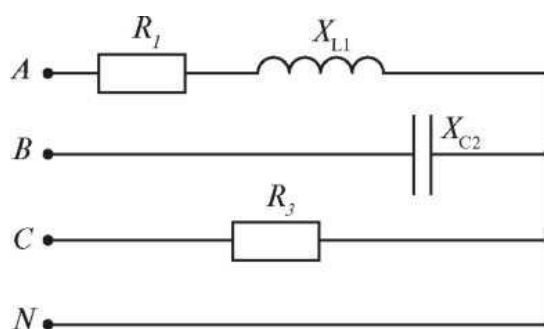


Рис. 63

### Задача 4

К трехфазному источнику подключен несимметричный трехфазный приемник (рисунок 64). Линейное напряжение равно 380В. Сопротивления резисторов и реактивных элементов равны:  $X_{C1} = 6 \text{ Ом}$ ,  $X_{L2} = 8 \text{ Ом}$ ,  $R_3 = 15 \text{ Ом}$ ,  $X_{C3} = 7 \text{ Ом}$ .

Определить:

1. Фазные и линейные токи для заданной схемы соединения.
2. Активную, реактивную и полную мощности приемника.

Построить в масштабе векторную диаграмму напряжений и токов.

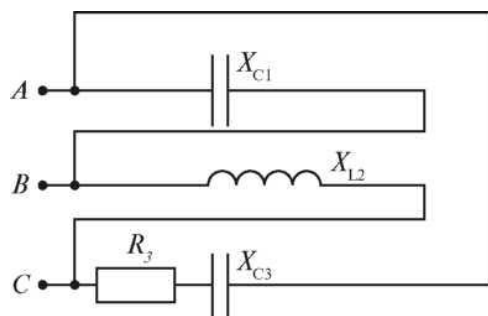


Рис. 64

### Задача 5

К трехфазному источнику подключен несимметричный трехфазный приемник (рисунок 65). Линейное напряжение равно 380В. Сопротивления резисторов и реактивных элементов равны:  $X_{C1} = 11$  Ом,  $R_2 = 9$  Ом,  $X_{L2} = 7$  Ом,  $X_{L3} = 10$  Ом.

Определить:

1. Фазные и линейные токи для заданной схемы соединения, а также ток в нейтральном проводе.
  2. Активную, реактивную и полную мощности приемника.
- Построить в масштабе векторную диаграмму напряжений и токов.

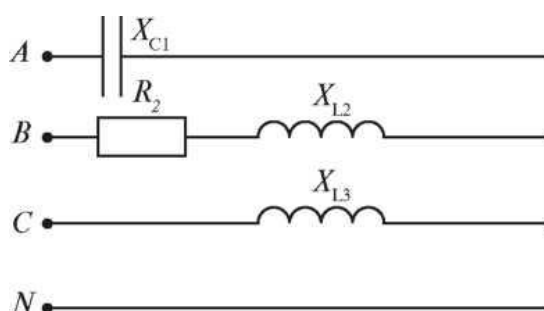


Рис. 65

### Задача 6

К трехфазному источнику подключен несимметричный трехфазный приемник (рисунок 66). Линейное напряжение равно 220В. Сопротивления резисторов и реактивных элементов равны:  $X_n = 13$  Ом,  $R_2 = 15$  Ом,  $X_{L2} = 7$  Ом,  $X_a = 9$  Ом.

Определить:

1. Фазные и линейные токи для заданной схемы соединения.
2. Активную, реактивную и полную мощности приемника.

Построить в масштабе векторную диаграмму напряжений и токов.

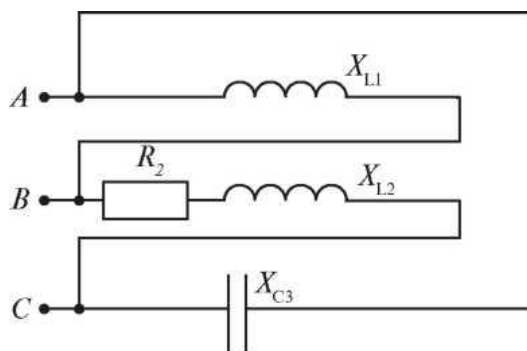


Рис. 66

### Задача 7

К трехфазному источнику подключен несимметричный трехфазный приемник (рисунок 67). Линейное напряжение равно 220В. Сопротивления резисторов и реактивных элементов равны:  $R_1 = 9 \text{ Ом}$ ,  $X_{C1} = 7 \text{ Ом}$ ,  $X_{L2} = 10 \text{ Ом}$ ,  $X_{C3} = 6 \text{ Ом}$ .

Определить:

1. Фазные и линейные токи для заданной схемы соединения, а также ток в нейтральном проводе.

2. Активную, реактивную и полную мощности приемника.

Построить в масштабе векторную диаграмму напряжений и токов.

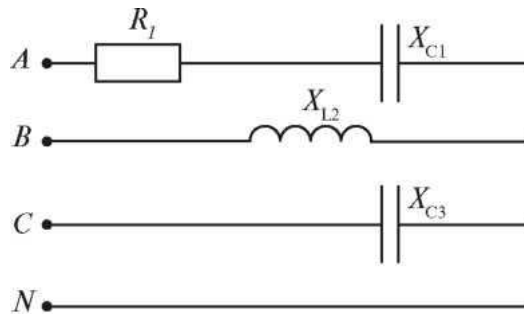


Рис. 67

### Задача 8

К трехфазному источнику подключен несимметричный трехфазный приемник (рисунок 68). Линейное напряжение равно 660В. Сопротивления резисторов и реактивных элементов равны:  $R_1 = 25 \text{ Ом}$ ,  $X_{C2} = 30 \text{ Ом}$ ,  $R_3 = 20 \text{ Ом}$ ,  $X_{L3} = 27 \text{ Ом}$ .

Определить:

1. Фазные и линейные токи для заданной схемы соединения.

2. Активную, реактивную и полную мощности приемника.

Построить в масштабе векторную диаграмму напряжений и токов.

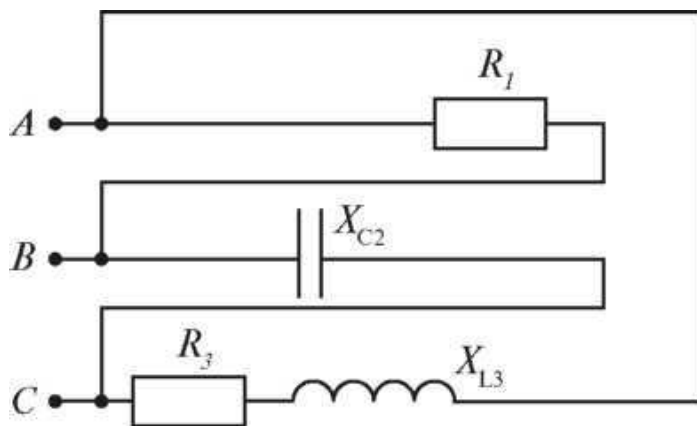


Рис. 68

### Задача 9

К трехфазному источнику подключен несимметричный трехфазный приемник (рисунок 69). Линейное напряжение равно 660В.

Сопротивления резисторов и реактивных элементов равны:  $X_{L1} = 40 \text{ Ом}$ ,  $R_2 = 50 \text{ Ом}$ ,  $R_3 = 20 \text{ Ом}$ ,  $X_{L3} = 25 \text{ Ом}$ .

Определить:

1. Фазные и линейные токи для заданной схемы соединения, а также ток в нейтральном проводе.
2. Активную, реактивную и полную мощности приемника.
3. Построить в масштабе векторную диаграмму напряжений и токов.

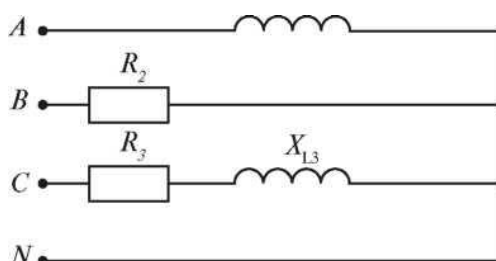


Рис. 69

### Задача 10

К трехфазному источнику подключен несимметричный трехфазный приемник (рисунок 70). Линейное напряжение равно 127В. Сопротивления резисторов и реактивных элементов равны:  $R_1 = 15 \text{ Ом}$ ,  $X_{C1} = 7 \text{ Ом}$ ,  $X_{L2} = 17 \text{ Ом}$ .  $R = 20 \text{ Ом}$ .

Определить:

1. Фазные и линейные токи для заданной схемы соединения.
2. Активную, реактивную и полную мощности приемника.
3. Построить в масштабе векторную диаграмму напряжений и токов.

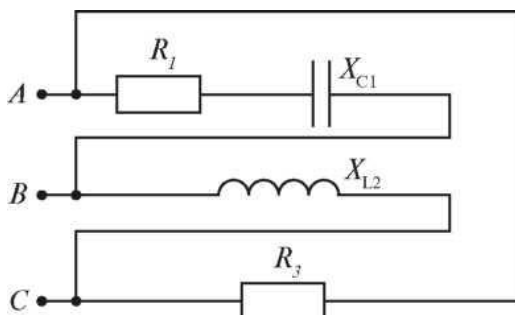


Рис. 70



## Задача 11

Имеется однофазный трансформатор. Пользуясь техническими данными, приведенными ниже, рассчитать номинальную мощность  $S_n$ , коэффициент трансформации  $K$ , полную мощность нагрузки, питаемой от вторичной обмотки трансформатора  $S$ , коэффициент мощности нагрузки  $\cos\phi_2$ , коэффициент нагрузки трансформатора  $K_{нт}$ , токи в обмотках трансформатора при фактической нагрузке  $I_1$  и  $I_2$ , номинальный первичный ток в обмотках трансформатора при номинальной мощности  $I_{1н}$ , коэффициент полезного действия при номинальной нагрузке и при фактической нагрузке  $\eta_n$  и  $\eta$ .

Технические данные трансформатора:

номинальное первичное напряжение  $U_{1н} = 200$  В;

номинальное вторичное напряжение  $U_{2н} = 20$  В;

активная мощность нагрузки  $P_2 = 375$  Вт;

реактивная мощность нагрузки  $Q_2 = 225$  вар;

мощность потерь в стали  $P_{ст} = 2,32$  Вт;

мощность потерь в обмотках при номинальной нагрузке  $P_{мн} = 4,8$  Вт;

вторичный ток при номинальной мощности  $I_{2н} = 25$  А.

## Задача 12

Имеется однофазный трансформатор. Пользуясь техническими данными, приведенными ниже, рассчитать номинальное первичное напряжение  $U_{1н}$ , реактивную мощность нагрузки  $Q_2$ , полную мощность нагрузки, питаемой от вторичной обмотки трансформатора  $S_2$ . Коэффициент нагрузки трансформатора  $K_{нт}$ , номинальный первичный ток в обмотках трансформатора при номинальной мощности  $I_{1н}$ . Вторичный ток при номинальной мощности  $I_{2н}$ , токи в обмотках трансформатора при фактической нагрузке  $I_1$  и  $I_2$ , коэффициент полезного действия при фактической нагрузке  $\eta$ .

Технические данные трансформатора:

номинальная мощность  $S_n = 1250$  В-А;

номинальное вторичное напряжение  $U_{2н} = 100$  В;

коэффициент трансформации  $K = 2,5$ ;

активная мощность нагрузки  $P_2 = 700$  Вт;

коэффициент мощности нагрузки  $\cos\phi_2 = 0,8$ ;

коэффициент полезного действия при номинальной нагрузке  $\eta_n = 0,96$ ;

мощность потерь в стали  $P_{ст} = 9,8$  Вт.

### Задача 13

Имеется однофазный трансформатор. Пользуясь техническими данными, приведенными ниже, рассчитать номинальную мощность  $S_{н}$ , номинальное первичное напряжение  $U_{1н}$ , активную мощность нагрузки  $P_2$ , полную мощность нагрузки, питаемой от вторичной обмотки трансформатора  $S_2$ , коэффициент нагрузки трансформатора  $K_{нт}$ , номинальный первичный ток в обмотках трансформатора при номинальной мощности  $I_{1н}$ , токи в обмотках трансформатора при фактической нагрузке  $I_1$  и  $I_2$ , коэффициент полезного действия при номинальной нагрузке  $\eta_{н}$ , коэффициент полезного действия при фактической нагрузке  $\eta$ , мощность потерь в стали  $P_{ст}$ .

Технические данные трансформатора:

номинальное вторичное напряжение  $U_{2н} = 220$  В;

коэффициент трансформации  $K = 8,18$ ;

реактивная мощность нагрузки  $Q_2 = 240$  вар;

коэффициент мощности нагрузки  $\cos \varphi_2 = 0,6$ ;

вторичный ток при номинальной мощности  $I_{2н} = 3,5$ ;

коэффициент полезного действия при номинальной нагрузке  $\eta_{н} = 0,94$ ;

мощность потерь в обмотках при номинальной нагрузке  $P_{мн} = 2,4$

### Задача 14

Имеется однофазный трансформатор. Пользуясь техническими данными, приведенными ниже, рассчитать номинальное первичное напряжение  $U_{1н}$ , коэффициент трансформации  $K$ , реактивная мощность нагрузки  $Q_2$ , полную мощность нагрузки, питаемой от вторичной обмотки трансформатора  $S_2$ , коэффициент нагрузки трансформатора  $K_{нт}$ , вторичный ток при номинальной мощности  $I_{2н}$ , токи в обмотках трансформатора при фактической нагрузке  $I_1$  и  $I_2$ , коэффициент полезного действия при номинальной нагрузке  $\eta_{н}$ , коэффициент полезного действия при фактической нагрузке  $\eta$ .

Технические данные трансформатора: номинальная мощность  $S_{ij} = 500$  В-А;

номинальное вторичное напряжение  $U_{2н} = 127$  В;

активная мощность нагрузки  $P_2 = 260$  Вт;

коэффициент мощности нагрузки  $\cos \varphi_2 = 0,87$ ;

номинальный первичный ток в обмотках трансформатора при номинальной мощности  $I_{1н} = 1,32$  А;

мощность потерь в стали  $P_{ст} = 18,2$  Вт;

мощность потерь в обмотках при номинальной нагрузке  $P_{мн} = 17$  Вт.

### Задача 15

Имеется однофазный трансформатор. Пользуясь техническими данными, приведенными ниже, рассчитать коэффициент трансформации  $K$ , полную мощность нагрузки, питаемой от вторичной обмотки трансформатора  $S_2$ , коэффициент мощности нагрузки  $\cos\phi_2$ , коэффициент нагрузки трансформатора  $K_{нг}$ , номинальный первичный ток в обмотках трансформатора при номинальной мощности  $I_{1н}$ , вторичный ток при номинальной мощности  $I_2$ , токи в обмотках трансформатора при фактической нагрузке  $I_1$  и  $I_2$ , коэффициент полезного действия при номинальной нагрузке  $\eta_n$ , коэффициент полезного действия при фактической нагрузке  $\eta$ .

Технические данные трансформатора:

номинальная мощность  $S_n = 1500$  В-А;

номинальное первичное напряжение  $U_{1н} = 6000$  В;

номинальное вторичное напряжение  $U_{2н} = 120$  В;

активная мощность нагрузки  $P_2 = 840$  Вт;

реактивная мощность нагрузки  $Q_2 = 630$  вар;

мощность потерь в стали  $P_{ст} = 42,15$  Вт;

мощность потерь в обмотках при номинальной нагрузке  $P_{мн} = 27,9$  Вт.

### Задача 16

Имеется однофазный трансформатор. Пользуясь техническими данными, приведенными ниже, рассчитать номинальное первичное напряжение  $U_{1н}$ , коэффициент трансформации  $K$ , реактивную мощность нагрузки  $Q_2$ , полную мощность нагрузки, питаемой от вторичной обмотки трансформатора  $S$ , коэффициент нагрузки трансформатора  $K_{нг}$ , номинальный первичный ток в обмотках трансформатора при номинальной мощности  $I_{1н}$ , вторичный ток при номинальной мощности  $I_{2н}$ , ток в обмотке при фактической нагрузке  $I_2$ , коэффициент полезного действия при номинальной нагрузке  $\eta_n$ , мощность потерь в стали  $P_{ст}$ .

Технические данные трансформатора:

номинальная мощность  $S_n = 3000$  В-А;

номинальное вторичное напряжение  $U_{2н} = 127$  В;

активная мощность нагрузки  $P_2 = 2100$  Вт;

коэффициент мощности нагрузки  $\cos\phi_2 = 1$ ;

ток в обмотке при фактической нагрузке  $I_l = 9,6$  А;

коэффициент полезного действия при фактической нагрузке  $\eta = 0,97$ ;

мощность потерь в обмотках при номинальной нагрузке  $P_{мн} = 80$  Вт.

### Задача 17

Имеется однофазный трансформатор. Пользуясь техническими данными, приведенными ниже, рассчитать номинальное первичное напряжение  $U_{1н}$ , номинальное вторичное напряжение  $U_{2н}$ , активную мощность нагрузки  $P_2$ , реактивную мощность нагрузки  $Q_2$ , полную мощность нагрузки, питаемой от вторичной обмотки трансформатора  $S_2$ , коэффициент мощности нагрузки  $\cos\phi_2$ , вторичный ток при номинальной мощности  $I_{2н}$ , токи в обмотках трансформатора при фактической нагрузке  $I_1$  и  $I_2$ , коэффициент полезного действия при фактической нагрузке  $\eta$ .

Технические данные трансформатора:  
номинальная мощность  $S_H = 400$  В-А;  
коэффициент трансформации  $K = 0,4$ ;  
коэффициент нагрузки трансформатора  $K_{нт} = 0,83$ ;  
номинальный первичный ток в обмотках трансформатора при номинальной мощности  $I = 2,2$  А;  
коэффициент полезного действия при номинальной нагрузке  $\eta_n = 0,92$ ;  
мощность потерь в стали  $P_{ст} = 21,2$  Вт;  
мощность потерь в обмотках при номинальной нагрузке  $P_{мн} = 10,4$  Вт.

### Задача 18

Имеется однофазный трансформатор. Пользуясь техническими данными, приведенными ниже, рассчитать номинальную мощность  $S$ , номинальное вторичное напряжение  $U_{2н}$ , активную мощность нагрузки  $P_2$ , полную мощность нагрузки, питаемой от вторичной обмотки трансформатора  $S_2$ , номинальный первичный ток в обмотках трансформатора при номинальной мощности  $I_{1н}$ , вторичный ток при номинальной мощности  $I_{2н}$ , токи в обмотках трансформатора при фактической нагрузке  $I_1$  и  $I_2$ , коэффициент полезного действия при номинальной нагрузке  $\eta_n$ , коэффициент полезного действия при фактической нагрузке  $\eta$ .

Технические данные трансформатора:  
номинальное первичное напряжение  $U_{1н} = 200$  В;  
коэффициент трансформации  $K = 4,4$ ;  
реактивная мощность нагрузки  $Q_2 = 120$  вар;  
коэффициент мощности нагрузки  $\cos\phi_2 = 0,707$ ;  
коэффициент нагрузки трансформатора  $K_{нт} = 0,68$ ;  
мощность потерь в стали  $P_{ст} = 14$  Вт;  
мощность потерь в обмотках при номинальной нагрузке  $P_{мн} = 7,3$  Вт.

### Задача 19

Имеется однофазный трансформатор. Пользуясь техническими данными, приведенными ниже, рассчитать номинальную мощность  $S_H$ , коэффициент трансформации  $K$ , реактивную мощность нагрузки  $Q_2$ , полную мощность нагрузки, питаемой от вторичной обмотки трансформатора  $S_2$ , коэффициент нагрузки трансформатора  $K_{нг}$ , номинальный первичный ток в обмотках трансформатора при номинальной мощности  $I_{1н}$ , токи в обмотках трансформатора при фактической нагрузке  $I_1$  и  $I_2$ , коэффициент полезного действия при номинальной нагрузке  $\eta_n$ , коэффициент полезного действия при фактической нагрузке  $\eta$ .

Технические данные трансформатора:

номинальное первичное напряжение  $U_{1н} = 180$  В;

номинальное вторичное напряжение  $U_{2н} = 36$  В;

активная мощность нагрузки  $P_2 = 72$  Вт;

коэффициент мощности нагрузки  $\cos\phi_2 = 1$ ;

вторичный ток при номинальной мощности  $I_{2н} = 2,5$ ;

мощность потерь в стали  $P_{ст} = 4,1$  Вт;

мощность потерь в обмотках при номинальной нагрузке  $P_{мн} = 1,69$  Вт.

### Задача 20

Имеется однофазный трансформатор. Пользуясь техническими данными, приведенными ниже, рассчитать номинальное первичное напряжение  $U_{1н}$ , коэффициент трансформации  $K$ , реактивную мощность нагрузки  $Q_2$ , полную мощность нагрузки, питаемой от вторичной обмотки трансформатора  $S_2$ , коэффициент нагрузки трансформатора  $K_{нг}$ , вторичный ток при номинальной мощности  $I_{2н}$ , токи в обмотках трансформатора при фактической нагрузке  $I_1$  и  $I_2$ , коэффициент полезного действия при фактической нагрузке  $\eta$ , мощность потерь в обмотках при номинальной нагрузке  $P_{мн}$ .

Технические данные трансформатора:

номинальная мощность  $S_H = 600$  В-А;

номинальное вторичное напряжение  $U_{2н} = 150$  В;

активная мощность нагрузки  $P_2 = 432$  Вт;

коэффициент мощности нагрузки  $\cos\phi_2 = 0,8$ ;

номинальный первичный ток в обмотках трансформатора при номинальной мощности  $I_{1н} = 12,5$  А;

коэффициент полезного действия при номинальной нагрузке  $\eta_n = 0,96$ ;

мощность потерь в стали  $P_{ст} = 17$  Вт.

## Задача 21

Ознакомьтесь с основными параметрами двигателя постоянного тока. Начертить схему (рисунок 71). Определить напряжение сети, подведенное к двигателю  $U$ , сопротивление обмотки якоря двигателя  $R$ , ток в обмотке якоря  $I$ , ток в обмотке возбуждения  $I$ , потери мощности в двигателе  $\Delta P$ , коэффициент полезного действия двигателя  $\eta$ , вращающий момент двигателя  $M$ , пусковое сопротивление при увеличении пускового тока по сравнению с номинальным в 1,2 раза  $R_{пг}$ .

Основные параметры двигателя:

сопротивление в обмотке возбуждения  $R_B = 200$  Ом;

противо-ЭДС в обмотке якоря  $E = 396$  В;

номинальная частота якоря  $n_n = 250$  об/мин;

номинальный ток, потребляемый двигателем из сети  $I = 50$  А;

мощность потребляемая двигателем из сети  $P_1 = 20$  кВт;

полезная мощность двигателя  $P_2 = 18,6$  кВт.

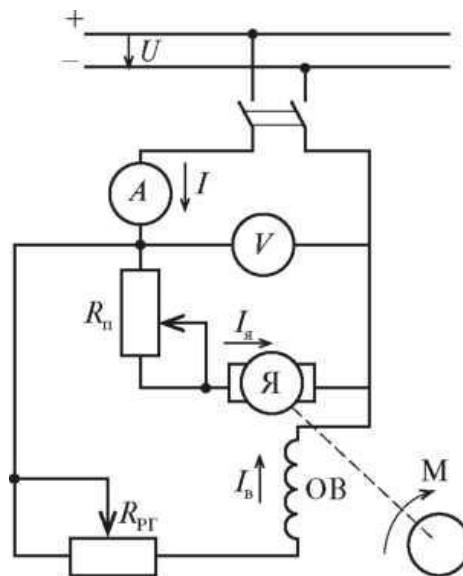


Рис. 71

## Задача 22

Ознакомьтесь с основными параметрами двигателя постоянного тока. Начертить схему (рисунок 71). Определить напряжение сети, подведенное к двигателю  $U$ , сопротивление в обмотке возбуждения  $R_B$ , противо-ЭДС в

обмотке якоря  $E$ , номинальный ток, потребляемый двигателем из сети  $I$ , мощность потребляемую двигателем из сети  $P_1$ , полезную мощность двигателя  $P_2$ , коэффициент полезного действия двигателя  $\eta$ , пусковое сопротивление при увеличении пускового тока по сравнению с номинальным в 1,3 раза  $R_{\text{л}}$ .

Основные параметры двигателя:

сопротивление обмотки якоря двигателя  $R_{\text{я}} = 0,1$  Ом;

номинальная частота якоря  $n_{\text{н}} = 500$  об/мин;

ток в обмотке якоря  $I = 193$  А;

ток в обмотке возбуждения  $I_{\text{в}} = 2$  А;

потери мощности в двигателе  $\Delta P = 5,1$  кВт;

вращающий момент двигателя  $M = 1100$  Н-м.

### Задача 23

Ознакомиться с основными параметрами двигателя постоянного тока. Начертить схему (рисунок 71). Определить сопротивление в обмотке возбуждения  $R_{\text{в}}$ , противо-ЭДС в обмотке якоря  $E$ , номинальную частоту якоря  $n_{\text{н}}$ , ток в обмотке якоря  $I$ , номинальный ток, потребляемый двигателем из сети  $I$ , потери мощности в двигателе  $\Delta P$ , коэффициент полезного действия двигателя  $\eta$ , пусковое сопротивление при увеличении пускового тока по сравнению с номинальным в 1,4 раза  $R_{\text{л}}$ .

Основные параметры двигателя:

напряжение сети, подведенное к двигателю  $U = 220$  В;

сопротивление обмотки якоря двигателя  $R_{\text{я}} = 0,08$  Ом;

ток в обмотке возбуждения  $I_{\text{в}} = 2,73$  А;

мощность, потребляемая двигателем из сети  $P_1 = 13,8$  кВт;

полезная мощность двигателя  $P_2 = 12$  кВт;

вращающий момент двигателя  $M = 600$  Н-м.

### Задача 24

Ознакомиться с основными параметрами двигателя постоянного тока. Начертить схему (рисунок 71). Определить напряжение сети, подведенное к двигателю  $U$ , сопротивление обмотки якоря двигателя  $R_{\text{я}}$ , ток в обмотке якоря  $I_{\text{я}}$ , ток в обмотке возбуждения  $I_{\text{в}}$ , мощность, потребляемую двигателем из сети  $P_1$ , полезную мощность двигателя  $P_2$ , вращающий момент двигателя  $M$ , пусковое сопротивление при увеличении пускового тока по сравнению с номинальным в 1,5 раза  $R$ .

Основные параметры двигателя:

сопротивление в обмотке возбуждения  $R_B = 260 \text{ Ом}$ ;

противо-ЭДС в обмотке якоря  $E = 775,3 \text{ В}$ ;

номинальная частота якоря  $n = 350 \text{ об/мин}$ ;

номинальный ток, потребляемый двигателем из сети  $I_n = 50 \text{ А}$ ;

потери мощности в двигателе  $\Delta P = 3,12 \text{ кВт}$ ;

коэффициент полезного действия двигателя  $\eta = 0,92$ .

### Задача 25

Ознакомиться с основными параметрами двигателя постоянного тока. Начертить схему (рисунок 71). Определить сопротивление в обмотке возбуждения  $R_B$  противо-ЭДС в обмотке якоря  $E$ , номинальную частоту якоря  $n_n$ , номинальный ток, потребляемый двигателем из сети  $I_n$ , мощность, потребляемую двигателем из сети  $P$ , потери мощности в двигателе  $\Delta P$ , коэффициент полезного действия двигателя  $\eta$ , пусковое сопротивление при увеличении пускового тока по сравнению с номинальным в 1,1 раза  $R_u$ .

Основные параметры двигателя:

напряжение сети, подведенное к двигателю  $U = 500 \text{ В}$ ;

сопротивление обмотки якоря двигателя  $R_y = 0,15 \text{ Ом}$ ;

ток в обмотке якоря  $I_y = 70 \text{ А}$ ;

ток в обмотке возбуждения  $I_B = 4 \text{ А}$ ;

полезная мощность двигателя  $P_2 = 34 \text{ кВт}$ ;

вращающий момент двигателя  $M = 1000 \text{ Н-м}$ .

### Задача 26

Ознакомиться с основными параметрами двигателя постоянного тока. Начертить схему (рисунок 71). Определить противо-ЭДС в обмотке якоря  $E$ , номинальную частоту якоря  $n_n$ , ток в обмотке якоря  $I$ , ток в обмотке возбуждения  $I_B$ , номинальный ток, потребляемый двигателем из сети  $I_n$ , полезную мощность двигателя  $P_2$ , коэффициент полезного действия двигателя  $\eta$ , пусковое сопротивление при увеличении пускового тока по сравнению с номинальным в 1,3 раза  $R_n$ .

Основные параметры двигателя:

напряжение сети, подведенное к двигателю  $U = 380 \text{ В}$ ;

сопротивление обмотки якоря двигателя  $R_y = 0,05 \text{ Ом}$ ;

сопротивление в обмотке возбуждения  $R_B = 76 \text{ Ом}$ ;

мощность, потребляемая двигателем из сети  $P_1 = 76 \text{ кВт}$ ;



потери мощности в двигателе  $\Delta P = 6,8$  кВт;  
вращающий момент двигателя  $M = 1406$  Н-м.

### Задача 27

Ознакомиться с основными параметрами двигателя постоянного тока. Начертить схему (рисунок 71). Определить сопротивление обмотки якоря двигателя  $R_{\text{я}}$  ток в обмотке якоря  $I$ , ток в обмотке возбуждения  $I$ , мощность, потребляемую двигателем из сети  $P$ , потери мощности в двигателе  $\Delta P$ , полезную мощность двигателя  $P_2$ , вращающий момент двигателя  $M$ , пусковое сопротивление при увеличении пускового тока по сравнению с номинальным в 1,5 раза  $R_{\text{п}}$ .

Основные параметры двигателя:

напряжение сети, подведенное к двигателю  $U = 220$  В;  
сопротивление в обмотке возбуждения  $R_{\text{в}} = 44$  Ом;  
противо-ЭДС в обмотке якоря  $E = 210$  В;  
номинальная частота якоря  $n_{\text{н}} = 520$  об/мин;  
номинальный ток, потребляемый двигателем из сети  $I = 240$  А;  
коэффициент полезного действия двигателя  $\eta = 0,9$ .

### Задача 28

Ознакомиться с основными параметрами двигателя постоянного тока. Начертить схему (рисунок 71). Определить напряжение сети, подведенное к двигателю  $U$ , сопротивление обмотки якоря двигателя  $R_{\text{я}}$ , ток в обмотке якоря  $I_{\text{я}}$ , номинальный ток, потребляемый двигателем из сети  $I$ , потери мощности в двигателе  $\Delta P$ , коэффициент полезного действия двигателя  $\eta$ , вращающий момент двигателя  $M$ , пусковое сопротивление при увеличении пускового тока по сравнению с номинальным в 1,4 раза  $R_{\text{п}}$ .

Основные параметры двигателя:

сопротивление в обмотке возбуждения  $R_{\text{в}} = 100$  Ом;  
противо-ЭДС в обмотке якоря  $E = 194,2$  В;  
номинальная частота якоря  $n_{\text{н}} = 180$  об/мин;  
ток в обмотке возбуждения  $I = 2$  А;  
мощность, потребляемая двигателем из сети  $P_1 = 12$  кВт;  
полезная мощность двигателя  $P_2 = 10,8$  кВт.

### Задача 29

Ознакомиться с основными параметрами двигателя постоянного тока. Начертить схему (рисунок 71). Определить противо-ЭДС в обмотке якоря  $E$ , номинальную частоту якоря  $n_n$ , ток в обмотке якоря  $I_{я}$ , ток в обмотке возбуждения  $I_B$ , номинальный ток, потребляемый двигателем из сети  $I_n$ , полезную мощность двигателя  $P_2$ , коэффициент полезного действия двигателя  $\eta$ , пусковое сопротивление при увеличении пускового тока по сравнению с номинальным в 1,1 раза  $R_{п}$ .

Основные параметры двигателя:

напряжение сети, подведенное к двигателю  $U = 450$  В;  
сопротивление обмотки якоря двигателя  $R_{я} = 0,2$  Ом;  
сопротивление в обмотке возбуждения  $R_D = 150$  Ом;  
мощность, потребляемая двигателем из сети  $P = 13,5$  кВт;  
потери мощности в двигателе  $\Delta P = 2,5$  кВт;  
вращающий момент двигателя  $M = 420$  Н-м.

### Задача 30

Ознакомиться с основными параметрами двигателя постоянного тока. Начертить схему (рисунок 71). Определить напряжение сети, подведенное к двигателю  $U$ , сопротивление обмотки якоря двигателя  $R_{я}$ , сопротивление в обмотке возбуждения  $R_B$ , ток в обмотке якоря  $I_{я}$ , мощность, потребляемая двигателем из сети  $P_1$ , потери мощности в двигателе  $\Delta P$ , вращающий момент двигателя  $M$ , пусковое сопротивление при увеличении пускового тока по сравнению с номинальным в 1,5 раза  $R_{п}$ .

Основные параметры двигателя:

противо-ЭДС в обмотке якоря  $E = 250$  В;  
номинальная частота якоря  $n_n = 400$  об/мин;  
ток в обмотке возбуждения  $I_B = 4$  А;  
номинальный ток, потребляемый двигателем из сети  $I_n = 296$  А;  
полезная мощность двигателя  $P_2 = 70$  кВт;  
коэффициент полезного действия двигателя  $\eta = 0,91$ .

### Задача 31

31.1. Для питания постоянным током потребителя с мощностью  $P_d = 250$  Вт при напряжении  $U_d = 30$  В нужно собрать схему однопериодного выпрямителя, используя диод типа Д231Б с техническими данными  $I_{доп} = 5$

А,  $U_{\text{ОБР}} = 300$  В. Составить схему выпрямителя.

31.2. Для питания постоянным током потребителя с мощностью  $P_d = 250$  Вт при напряжении  $U_d = 100$  В нужно собрать схему двухполупериодного выпрямителя, используя диод типа Д231 с техническими данными  $I_{\text{ДОП}} = 10$  А,  $U_{\text{ОБР}} = 300$  В. Составить схему выпрямителя.

31.3. Для составления схемы трехфазного выпрямителя на трех диодах заданы диоды типа Д231Б с техническими данными  $I_{\text{ДОП}} = 5$  А,  $U_{\text{ОБР}} = 300$  В. Выпрямитель должен питать потребитель с  $U_d = 100$  В. Определить допустимую мощность потребителя и составить схему выпрямителя.

### Задача 32

32.1. Для питания постоянным током потребителя с мощностью  $P_d = 350$  Вт при напряжении  $U_d = 50$  В нужно собрать схему однополупериодного выпрямителя, используя диод типа Д7Г с техническими данными  $I_{\text{ДОП}} = 0,3$  А,  $U_{\text{ОБР}} = 200$  В. Составить схему выпрямителя.

32.2. Для питания постоянным током потребителя с мощностью  $P_d = 50$  Вт при напряжении  $U_d = 50$  В нужно собрать схему двухполупериодного выпрямителя, используя диод типа Д224 с техническими данными  $I_{\text{ДОП}} = 5$  А,  $U_{\text{ОБР}} = 50$  В. Составить схему выпрямителя.

32.3. Для составления схемы трехфазного выпрямителя на трех диодах заданы диоды типа Д224 с техническими данными  $I_{\text{ДОП}} = 5$  А,  $U_{\text{ОБР}} = 50$  В. Выпрямитель должен питать потребитель с  $U_d = 100$  В. Определить допустимую мощность потребителя и составить схему выпрямителя.

### Задача 33

33.1. Для питания постоянным током потребителя с мощностью  $P_d = 100$  Вт при напряжении  $U_d = 50$  В нужно собрать схему однополупериодного выпрямителя, используя диод типа Д305 с техническими данными  $I_{\text{ДОП}} = 6$  А,  $U_{\text{ОБР}} = 50$  В. Составить схему выпрямителя.

33.2. Для питания постоянным током потребителя с мощностью  $P_d = 300$  Вт при напряжении  $U_d = 100$  В нужно собрать схему двухполупериодного выпрямителя, используя диод типа Д305 с техническими данными  $I_{\text{ДОП}} = 6$  А,  $U_{\text{ОБР}} = 50$  В. Составить схему выпрямителя.

33.3. Для составления схемы трехфазного выпрямителя на трех диодах заданы диоды типа Д305 с техническими данными  $I_{\text{ДОП}} = 6$  А,  $U_{\text{ОБР}} = 50$  В. Выпрямитель должен питать потребитель с  $U_d = 80$  В. Определить допустимую мощность потребителя и составить схему выпрямителя.

### Задача 34

34.1. Для питания постоянным током потребителя с мощностью  $P_d = 120\text{Вт}$  при напряжении  $U_d = 40\text{ В}$  нужно собрать схему однопериодного выпрямителя, используя диод типа Д211 с техническими данными  $I_{\text{доп}} = 0,1\text{ А}$ ,  $U_{\text{обр}} = 600\text{ В}$ . Составить схему выпрямителя.

34.2. Для питания постоянным током потребителя с мощностью  $P_d = 140\text{Вт}$  при напряжении  $U_d = 70\text{ В}$  нужно собрать схему двухполупериодного выпрямителя, используя диод типа Д214Б с техническими данными  $I_{\text{доп}} = 2\text{ А}$ ,  $U_{\text{обр}} = 100\text{ В}$ . Составить схему выпрямителя.

34.3. Для составления схемы трехфазного выпрямителя на трех диодах заданы диоды типа Д211 с техническими данными  $I_{\text{доп}} = 0,1\text{ А}$ ,  $U_{\text{обр}} = 100\text{ В}$ . Выпрямитель должен питать потребитель с  $U_d = 180\text{ В}$ . Определить допустимую мощность потребителя и составить схему выпрямителя.

### Задача 35

35.1. Для питания постоянным током потребителя с мощностью  $P_d = 90\text{Вт}$  при напряжении  $U_d = 30\text{ В}$  нужно собрать схему однопериодного выпрямителя, используя диод типа Д302 с техническими данными  $I_{\text{доп}} = 1\text{ А}$ ,  $U_{\text{обр}} = 200\text{ В}$ . Составить схему выпрямителя.

35.2. Для питания постоянным током потребителя с мощностью  $P_d = 150\text{ Вт}$  при напряжении  $U_d = 300\text{ В}$  нужно собрать схему двухполупериодного выпрямителя, используя диод типа Д233 с техническими данными  $I = 10\text{ А}$ ,  $U = 500\text{ В}$ . Составить схему выпрямителя.

35.3. Для составления схемы трехфазного выпрямителя на трех диодах заданы диоды типа Д242А с техническими данными  $I_{\text{доп}} = 10\text{ А}$ ,  $U_{\text{обр}} = 100\text{ В}$ . Выпрямитель должен питать потребитель с  $U_d = 300\text{ В}$ . Определить допустимую мощность потребителя и составить схему выпрямителя.

### Задача 36

36.1. Для питания постоянным током потребителя с мощностью  $P_d = 310\text{Вт}$  при напряжении  $U_d = 80\text{ В}$  нужно собрать схему однопериодного выпрямителя, используя диод типа Д214Б с техническими данными  $I_{\text{доп}} = 2\text{ А}$ ,  $U_{\text{обр}} = 100\text{ В}$ . Составить схему выпрямителя.

36.2. Для питания постоянным током потребителя с мощностью  $P_d = 800\text{ Вт}$  при напряжении  $U_d = 300\text{ В}$  нужно собрать схему двухполупериодного выпрямителя, используя диод типа Д302 с техническими данными  $I_{\text{доп}} = 1\text{ А}$ ,  $U_{\text{обр}} = 200\text{ В}$ . Составить схему выпрямителя.

36.3. Для составления схемы трехфазного выпрямителя на трех диодах заданы диоды типа Д243А с техническими данными  $I_{\text{доп}} = 10\text{ А}$ ,  $U_{\text{обр}} = 200$

В. Выпрямитель должен питать потребитель с  $U_d = 300$  В. Определить допустимую мощность потребителя и составить схему выпрямителя.

### Задача 37

37.1. Для питания постоянным током потребителя с мощностью  $P_d = 400$  Вт при напряжении  $U_d = 100$  В нужно собрать схему однополупериодного выпрямителя, используя диод типа Д244Б с техническими данными  $I_{\text{доп}} = 2$  А,  $U_{\text{обр}} = 50$  В. Составить схему выпрямителя.

37.1. Для питания постоянным током потребителя с мощностью  $P_d = 500$  Вт при напряжении  $U_d = 220$  В нужно собрать схему двухполупериодного выпрямителя, используя диод типа Д226 с техническими данными  $I_{\text{доп}} = 0,3$  А,  $U_{\text{обр}} = 400$  В. Составить схему выпрямителя.

37.2. Для составления схемы трехфазного выпрямителя на трех диодах заданы диоды типа Д215 с техническими данными  $I_{\text{доп}} = 5$  А,  $U_{\text{обр}} = 200$  В. Выпрямитель должен питать потребитель с  $U_d = 400$  В. Определить допустимую мощность потребителя и составить схему выпрямителя.

### Задача 38

38.1. Для питания постоянным током потребителя с мощностью  $P_d = 600$  Вт при напряжении  $U_d = 80$  В нужно собрать схему однополупериодного выпрямителя, используя диод типа Д305 с техническими данными  $I_{\text{доп}} = 6$  А,  $U_{\text{обр}} = 50$  В. Составить схему выпрямителя.

38.2. Для питания постоянным током потребителя с мощностью  $P_d = 700$  Вт при напряжении  $U_d = 500$  В нужно собрать схему двухполупериодного выпрямителя, используя диод типа Д221 с техническими данными  $I_{\text{доп}} = 0,4$  А,  $U_{\text{обр}} = 400$  В. Составить схему выпрямителя.

38.3. Для составления схемы трехфазного выпрямителя на трех диодах заданы диоды типа Д242 с техническими данными  $I_{\text{доп}} = 5$  А,  $U_{\text{обр}} = 100$  В. Выпрямитель должен питать потребитель с  $U_d = 500$  В. Определить допустимую мощность потребителя и составить схему выпрямителя.

### Задача 39

39.1. Для питания постоянным током потребителя с мощностью  $P_d = 650$  Вт при напряжении  $U_d = 100$  В нужно собрать схему однополупериодного выпрямителя, используя диод типа Д302 с техническими данными  $I_{\text{доп}} = 1$  А,  $U_{\text{обр}} = 200$  В. Составить схему выпрямителя.

39.2. Для питания постоянным током потребителя с мощностью  $P_d = 600$  Вт при напряжении  $U_d = 400$  В нужно собрать схему двухполупериодного выпрямителя, используя диод типа Д226А с техническими данными  $I_{\text{доп}} = 0,3$  А,  $U_{\text{обр}} = 300$  В. Составить схему выпрямителя.

39.3. Для составления схемы трехфазного выпрямителя на трех диодах заданы диоды типа Д305 с техническими данными  $I_{\text{доп}} = 6$  А,  $U_{\text{обр}} = 50$  В. Выпрямитель должен питать потребитель с  $U_d = 200$  В. Определить допустимую мощность потребителя и составить схему выпрямителя.

#### Задача 40

40.1. Для питания постоянным током потребителя с мощностью  $P_d = 250$  Вт при напряжении  $U_d = 100$  В нужно собрать схему однополупериодного выпрямителя, используя диод типа Д242Б с техническими данными  $I_{\text{доп}} = 2$  А,  $U_{\text{обр}} = 100$  В. Составить схему выпрямителя.

40.2. Для питания постоянным током потребителя с мощностью  $P_d = 350$  Вт при напряжении  $U_d = 150$  В нужно собрать схему двухполупериодного выпрямителя, используя диод типа Д207 с техническими данными  $I_{\text{доп}} = 0,1$  А,  $U_{\text{обр}} = 200$  В. Составить схему выпрямителя.

40.3. Для составления схемы трехфазного выпрямителя на трех диодах заданы диоды типа Д244Б с техническими данными  $I_{\text{доп}} = 2$  А,  $U_{\text{обр}} = 50$  В. Выпрямитель должен питать потребитель с  $U_d = 500$  В. Определить допустимую мощность потребителя и составить схему выпрямителя.

#### Задача 41

Что такое диодный тиристор? Начертите структуру, эквивалентную схему и условное графическое обозначение диодного тиристора. Какой вид имеет вольтамперная характеристика диодного тиристора, поясните форму кривой.

#### Задача 42

Что такое триодный тиристор? Начертите семейство статических характеристик триодного тиристора. Какие параметры тиристоры знаете? Что такое запираемый тиристор?

#### Задача 43

Что такое тетродный тиристор? Начертите его структуру и графическое обозначение. Что такое симистор, начертите характеристику его и условное обозначение, приведите его достоинства в сравнении с тиристорами.

#### Задача 44

Что такое интегральные микросхемы и для чего предназначены? Что такое

интегральные схемы малой и большой интеграции. Какие преимущества дает применение интегральных микросхем? Начертите внешний вид интегральной микросхемы.

Какие типы интегральных микросхем встречаются в электронике и что такое полупроводниковые интегральные микросхемы? Объясните процесс фотолитографией.

#### **Задача 46**

Как изготавливаются диоды и транзисторы в полупроводниковых интегральных микросхемах и как выполняются резисторы в полупроводниковых интегральных микросхемах? Начертите структуру полупроводникового диода в интегральной микросхеме, структуру транзистора в интегральной схеме, структуру резистора в полупроводниковой интегральной микросхеме.

#### **Задача 47**

Объясните процесс выпрямления электрических колебаний, каким образом осуществляется выпрямление? Какие элементы участвуют в процессе выпрямления, что называется выпрямителем? Что называют одноперодным выпрямителем, начертите схему одноперодного выпрямителя.

#### **Задача 48**

Что называется двухполуперодным выпрямителем, начертите схему. Что называется выпрямителем на мостовой схеме, начертите схему. Для чего необходимы фильтры, расположенные на выходе выпрямителей?

#### **Задача 49**

Что называется усилителем? Приведите классификацию усилителей. Объясните и начертите частотную характеристику усилителя. Объясните и начертите динамическую характеристику усилителя.

#### **Задача 50**

Что такое осциллограф и как работает осциллографическая трубка? Начертите схему конструкции осциллографической трубки.

**Методические указания по выполнению  
контрольной работы № 3  
Задачи 1—10**

Для того чтобы приступить к решению задач 1—10 нужно изучить учебник [1], главу 4.

Трёхфазные системы переменного синусоидального тока являются наиболее распространёнными системами электроснабжения.

При соединении приемника энергии *звездой* с нейтральным проводом к нему подводятся фазные и линейные напряжения.

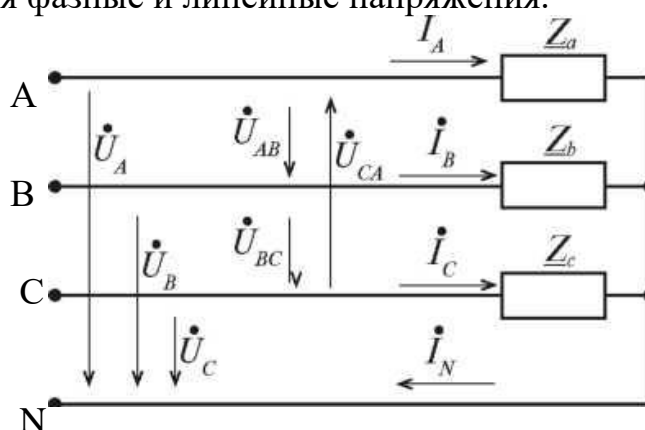


Рис. 72

Фазные напряжения приемников равны соответствующим фазным напряжениям источника и в комплексной форме имеют вид:

$$U_A = U_\phi e^{j0^\circ}; \quad U_B = U_\phi e^{-j120^\circ}; \quad U_C = U_\phi e^{j120^\circ};$$

где  $U_\phi$  = действующее значение фазного напряжения источника, определяется:

$$U_\phi = U_{\text{л}}/\sqrt{3}$$

Фазные токи в приемнике определяются по закону Ома:

$$I_A = U/Z_A; \quad I_B = U/Z_B; \quad I_C = U/Z_C;$$

где  $Z_a, Z_b, Z_c$  — комплексы сопротивлений фаз приемника.

Линейные токи при соединении приемников энергии *звездой* равны фазным токам:

$$I_A = I_a; \quad I_B = I_b; \quad I_C = I_c.$$

Ток в нейтральном проводе определяется по первому закону Кирхгофа и равен сумме фазных токов:

$$I_N = I_A + I_B + I_C$$

Комплексы линейных напряжений определяем по комплексам фазных напряжений:



$$U_{AB} = U_A - U_B = U_L e^{j30}; \quad U_{BC} = U_B - U_C = U_L e^{j-90}$$

$$U_{CA} = U_C - U_A = U_L e^{j150}$$

### Пример 9

К трехфазному источнику подключен несимметричный трехфазный приемник (рисунок 73). Линейное напряжение равно 220В. Сопротивления резисторов и реактивных элементов равны:  $R_1 = 3 \text{ Ом}$ ,  $X_{C1} = 4 \text{ Ом}$ ,  $R_2 = 8 \text{ Ом}$ ,  $X_{L2} = 6 \text{ Ом}$ ,  $R_3 = 7 \text{ Ом}$ .

Определить:

1. Фазные и линейные токи для заданной схемы соединения, а также ток в нейтральном проводе.
2. Активную, реактивную и полную мощности приемника.
3. Построить в масштабе векторную диаграмму напряжений и токов.

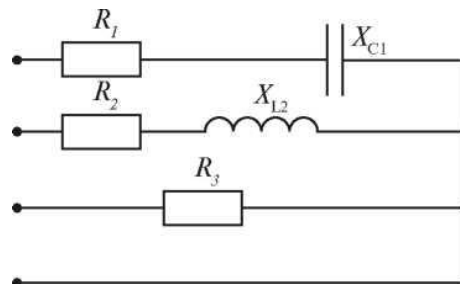


Рис.73

Решение.

1. Определим напряжение, приложенное к каждой фазе потребителя:

$$U_{\phi} = U_L / \sqrt{3} = 220 / \sqrt{3} = 127 \text{ В}$$

Определим комплексы напряжений в каждой фазе:

$$U_A = 127e^{j0^\circ} \quad U_B = 127e^{-j120^\circ}; \quad U_C = 127e^{j120^\circ}.$$

Запишем комплексы сопротивлений фаз:

$$Z_A = R_1 - jX_{C1} = 3 - j4 = 5e^{j53};$$

$$Z_B = R_2 + jX_{L2} = 8 + j6 = 10e^{j36,5};$$

$$Z_C = R_3 = 7 \text{ Ом}.$$

Определим комплексы токов в фазах потребителя:

$$I_A = U_A / Z_A = 127e^{j0} / 5e^{-j53} = 25,4e^{j53} = 15,25 + j20,3;$$

$$I_B = U_B / Z_B = 127e^{-j120} / 10e^{j36,5} = 12,7e^{-j156,5} = 11,65 - j5,06;$$

$$I_C = U_C / Z_C = 127e^{j120} / 7 = 18,14e^{j120} = -9,07 + j15,7.$$

Определим ток в нейтральном проводе:

$$I_N = I_A + I_B + I_C = 15,25 + j20,3 - 11,65 - j5,06 - 9,07 + j15,7 = -5,47 + j30,94 = 31,42e^{j80^\circ}$$

2. Комплекс полной мощности в фазе А:

$$S_A = U_A \cdot I_A^* = 127e^{j0} \cdot 25,4e^{-j53} = 3225,8e^{-j53} = 1936,8 - j2580$$

Полная мощность фазы А равна:  $S_A = 3225,8$  ВА.

Активная мощность фазы А равна:  $P_A = 1936,8$  Вт.

Реактивная мощность фазы А равна:  $Q_A = -2580$  вар.

Комплекс полной мощности в фазе В:

$$S_B = U_B \cdot I_B^* = 127e^{j120} \cdot 12,7e^{j156,5} = 1613e^{j36,5} = 1296,6 + j959,4$$

Полная мощность фазы В равна:  $S_B = 1613$  ВА.

Активная мощность фазы В равна:  $P_B = 1296,6$  Вт.

Реактивная мощность фазы В равна:  $Q_B = 959,4$  вар.

Комплекс полной мощности в фазе С:

$$S_C = U_C \cdot I_C^* = 127e^{j120} \cdot 18,14e^{-j120} = 2303,8e^{j0} = 2303,8$$

Полная мощность фазы С равна:  $S_C = 2303,8$  ВА.

Активная мощность фазы С равна:  $P_C = 2303,8$  Вт.

Реактивная мощность фазы С равна:  $Q_C = 0$ .

Активная мощность трехфазного приемника равна:

$$P = P_A + P_B + P_C = 1936,8 + 1296,6 + 2303,8 = 5537,2 \text{ Вт.}$$

Реактивная мощность трехфазного приемника равна:

$$Q = Q_A + Q_B = -2580 + 959,4 = -1620,6 \text{ вар.}$$

Полная мощность трехфазного приемника равна:

$$S = S'_A + S'_B + S'_C = 3225,8 + 1613 + 2303,8 = 7142,6 \text{ ВА.}$$

3. Построим векторную диаграмму (рисунок 74):

Примем масштаб:

$$1 \text{ см} = 30 \text{ В}, \quad 1 \text{ см} = 5 \text{ А}$$

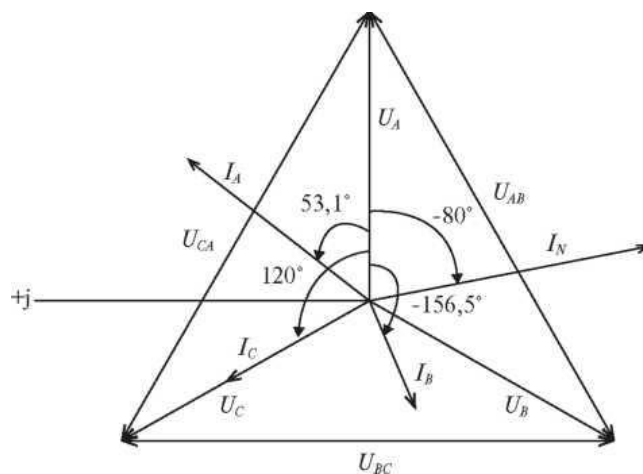


Рис. 74

При соединении приемника энергии треугольником (рисунок 75) сопротивление каждой фазы приемника подключено на соответствующее линейное напряжение источника, поэтому эти же напряжения являются и фазными напряжениями приемника:

$$U_{ab} = U_{AB}; \quad U_{bc} = U_{BC}; \quad U_{ca} = U_{CA}.$$

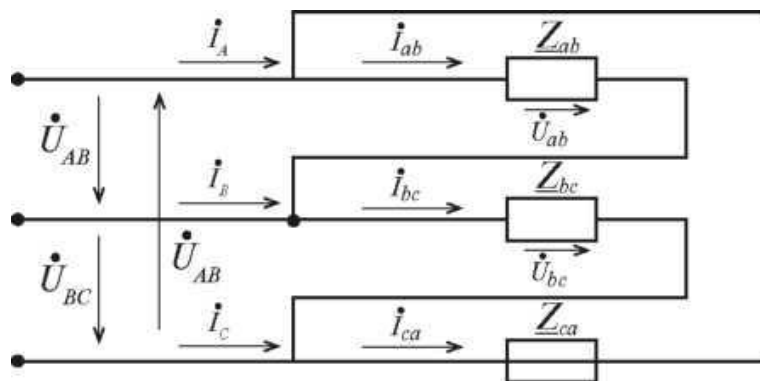


Рис.75

Токи в фазах приемника определяют по закону Ома:

$$I_{ab} = U_{ab} / Z_{ab}; \quad I_{bc} = U_{bc} / Z_{bc}; \quad I_{ca} = U_{ca} / Z_{ca}.$$

Линейные токи определяем с помощью первого закона Кирхгофа:

$$I_A = I_{ab} - I_{ca}; \quad I_B = I_{bc} - I_{ab}; \quad I_C = I_{ca} - I_{bc}.$$

Активная мощность трехфазного приемника определяется как сумма активных мощностей фаз:

$$P_{\text{пр}} = P_a + P_b + P_c \text{ (при соединении звездой), или}$$

$$P_{\text{пр}} = P_{ab} + P_{bc} + P_{ca} \text{ (при соединении треугольником).}$$

Реактивная мощность трехфазного приемника определяется как алгебраическая сумма реактивных мощностей фаз:

$$Q = Q_a + Q_b + Q_c \text{ (при соединении звездой), или}$$

$$Q = Q_{ab} + Q_{bc} + Q_{ca} \text{ (при соединении треугольником).}$$

### Пример 10

К трехфазному источнику подключен несимметричный трехфазный приемник (рисунок 76). Линейное напряжение равно 220В. Сопротивления резисторов и реактивных элементов равны:  $X_{L1} = 20 \text{ Ом}$ ,  $X_{C2} = 18 \text{ Ом}$ ,  $R_3 = 16 \text{ Ом}$ ,  $X_{L3} = 12 \text{ Ом}$ .

Определить:

1. Фазные и линейные токи для заданной схемы соединения.
2. Активную, реактивную и полную мощности приемника.

Построить в масштабе векторную диаграмму напряжений и токов

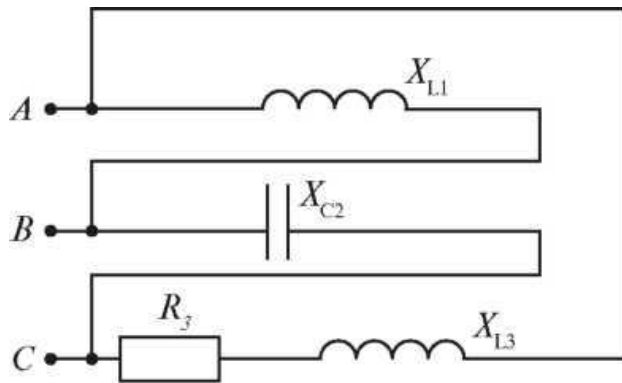


Рис. 76

Решение.

1. Запишем линейные напряжения, приложенные к фазам потребителя в комплексной форме:

$$U_{ab} = 220e^{0^\circ}; \quad U_{BC} = 220e^{-j120^\circ}; \quad U_{CA} = 220e^{j120^\circ}.$$

Запишем комплексы сопротивлений фаз:

$$Z_{ab} = jX_{L1} = j20 = 20e^{j90^\circ};$$

$$Z_{BC} = -jX_{C2} = -j18 = 18e^{-j90^\circ};$$

$$Z_{CA} = R_3 + jX_{L3} = 16 + j12 = 20e^{j36,8^\circ}.$$

Определим токи в каждой фазе:

$$I_{AB} = U_{ab}/Z_{ab} = 220e^{0^\circ}/20e^{j90^\circ} = 11e^{-j90^\circ} = -j11;$$

$$I_{BC} = U_{BC}/Z_{BC} = 220e^{-j120^\circ}/18e^{-j90^\circ} = 12,22e^{j30^\circ} = 10,58 - j6,11;$$

$$I_{CA} = U_{CA}/Z_{CA} = 220e^{j120^\circ}/20e^{j36,8^\circ} = 11e^{j83,2^\circ} = 1,3 + j10.$$

Действующие значения токов равны:

$$I_{AB} = 11 \text{ A}; \quad I_{BC} = 12,22 \text{ A}; \quad I_{CA} = 11 \text{ A}.$$

Определим линейные токи приемника с помощью первого закона Кирхгофа:

$$I_A = I_{AB} - I_{CA} = -j11 - 1,3 - j10 = -1,3 - j21 = 21e^{j86,45^\circ};$$

$$I_B = I_{BC} - I_{AB} = 10,58 - j6,11 + j11 = 10,58 + j4,89 = 11,65e^{j24,8^\circ};$$

$$I_C = I_{CA} - I_{BC} = 1,3 + j10 - 10,58 + j6,11 = -9,28 + j16,11 = 18,6e^{-j60^\circ}.$$

Действующие значения линейных токов равны:

$$I = 21 \text{ A}; \quad I_B = 11,65 \text{ A}; \quad I_C = 18,6 \text{ A}.$$

2. Определим мощность каждого из приемников, соединенных треугольником:

$$3. \quad S_{AB} = U_{AB} \cdot I_{AB} = 220e^{j0^\circ} \cdot 11e^{-j90^\circ} = 2420e^{-j90^\circ} = j2420;$$

$$P_{AB} = 0 \text{ Вт}; \quad Q_{AB} = 2420 \text{ вар}; \quad S_{AB} = 2420 \text{ В·А}.$$

$$S_{BC} = U_{BC} \cdot I_{BC} = 220e^{-j120^\circ} \cdot 10,22e^{j30^\circ} = 2688,4e^{-j90^\circ} = -j2688,4;$$

$$P_{BC} = 0 \text{ Вт}; \quad Q_{BC} = -2688,4 \text{ вар}; \quad S_{BC} = 2688,4 \text{ В·А}.$$

$$S_{CA} = U_{CA} \cdot I_{CA}^* = 220e^{j120^\circ} \cdot 11e^{-j83,2^\circ} = 2420e^{j36,8^\circ} = 1937,7 + j1450;$$

$$P_{CA} = 1937,7 \text{ Вт}; \quad Q_{CA} = 1450 \text{ вар}; \quad S_{CA} = 2420 \text{ В·А}.$$

Определим мощность трехфазной цепи:

активная  $P_{np} = P_{AB} + P_{BC} + P_{CA} = 0 + 0 + 1937,7 = 1937,7$  Вт

· реактивная  $Q_{np} = Q_{Ac} + Q_{BC} + Q_{CA} = 2420 - j2688,4 + 1450 = 1181,6$  вар;

· полная  $S_{np} = \sqrt{P_{np}^2 + Q_{np}^2} = \sqrt{1937,7^2 + 1181,6^2} = 22\,70$  ВА

· Построим векторную диаграмму (рисунок 77):

· Примем масштаб:

·  $1\text{ см} = 30\text{ В}$   $1\text{ см} = 5\text{ А}$ .

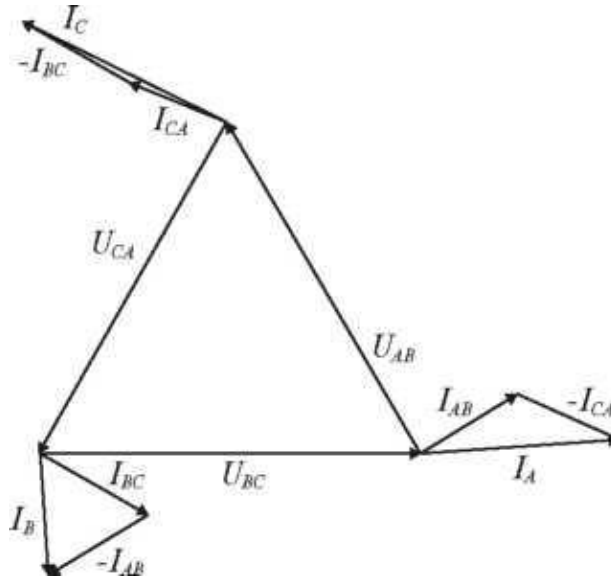


Рис. 77

### Задачи 11-20

Для того чтобы приступить к решению задач 11—20 нужно изучить учебник [2], главу 7.

Расчет задач 11—20 заключается в правильном выборе формул, приведенных ниже, характеризующих однофазный трансформатор:

<sup>1.</sup>  $U_{1н}$  — номинальное первичное напряжение, напряжение которое подводится к первичной обмотке;

<sup>2.</sup>  $U_{2н}$  — номинальное вторичное напряжение, напряжение на зажимах вторичной обмотки в режиме холостого хода трансформатора при номинальном первичном напряжении;

<sup>3.</sup>  $S_{н} = U_{2н} \cdot I_{2н}$ , номинальная мощность — это полная мощность, на которую рассчитан трансформатор в течение своего срока службы при номинальном напряжении и номинальной температуре;

<sup>4.</sup>  $K = w_1 / w_2 = E_1 / E_2 = U_{1н} / U_{2н}$ , коэффициент трансформации, где  $w$  — число витков в первичной и вторичной обмотке,  $E$  — действующее значение ЭДС в обмотках трансформатора;

<sup>5.</sup>  $I_{1н} = S_{н} / (U_{1н} \cdot \eta_{н})$ , номинальный первичный ток в обмотке трансфор-

матора при номинальной мощности и номинальном напряжении обмотки;

<sup>6.</sup>  $I_{2H} = S_H / U_{2H}$ , номинальный вторичный ток в обмотке трансформатора при номинальной мощности и номинальном напряжении обмотки;

<sup>7.</sup>  $K_{HI} = S_2 / S_H$ , коэффициент нагрузки трансформатора, где  
 $S_2 = \sqrt{P^2 + Q^2}$  фактическая полная мощность нагрузки;

<sup>8.</sup>  $I_1 = I_{1H} K_{IH}$ ;  $I_2 = I_{2H} K_{2H}$ , токи в обмотках трансформатора при фактической нагрузке  $S_2$ ;

<sup>9.</sup>  $\Delta P_H = P_{CT} + P_{MH}$ , мощность потерь энергии в трансформаторе при номинальной нагрузке, где  $P_{CT}$  — мощность потерь в стали сердечника,  $P_{MH}$  — мощность потерь в обмотках при номинальной нагрузке;

<sup>10.</sup>  $\Delta P = P_{CT} + P_M = \Delta P_H = P_{CT} + P_{MH} K_{HI}^2$ , мощность потерь энергии в трансформаторе при фактической нагрузке, где  $P_M$  — мощность потерь в обмотках трансформатора при фактической нагрузке;

<sup>11.</sup>  $\cos \varphi_2 = P_2 / S_2$ , коэффициент мощности, где  $P_2$ ,  $Q_2$ ,  $S_2$  — активная, реактивная и полная мощности нагрузки вторичной обмотки трансформатора;

<sup>12.</sup>  $\eta_H = P_{2H} / P_{1H} = P_{2H} / (P_{2H} + \Delta P_H) = S_H \cos \varphi_2 / (S_H \cos \varphi_2 + P_{CT} + P_{MH})$ , коэффициент полезного действия трансформатора при номинальной нагрузке;

<sup>13.</sup>  $\eta = P_2 / P_1 = P_2 / (P_2 + \Delta P) = S_H \cos \varphi_2 K_{HI} / (S_H \cos \varphi_2 K_{HI} + P_{CT} + P_{MH} K_{HI}^2)$ , коэффициент полезного действия трансформатора при фактической нагрузке.

### Задачи 21-30

Для того чтобы приступить к решению задач 21—30 нужно изучить учебник [2], главу 9

Расчет задач 21—30 заключается в правильном выборе формул, приведенных ниже, характеризующих основные параметры двигателя постоянного тока:

1.  $U$ , напряжение сети, подведенное к двигателю;
2.  $R_{я}$ , сопротивление обмотки двигателя;
3.  $R_B$ , сопротивление обмотки возбуждения;
4.  $n_H$ , номинальная частота обмотки якоря;
5.  $I_{я} = (U - E) / R$ , ток в обмотке якоря;
6.  $I_B = U / R$ , ток в обмотке возбуждения;
7.  $I_H = I_{я} + I_B$ , номинальный ток, потребляемый двигателем из сети;
8.  $P_1 = U \cdot I_H$ , мощность потребляемая двигателем из сети;
9.  $\Delta P$ , потери мощности в двигателе;

10.  $P_2 = P_1 - \Delta P$ , полезная мощность двигателя;
11.  $\eta = P_2 / P_1$  коэффициент полезного действия двигателя;
12.  $M = 9,55 \cdot P_2 / n_n$ , вращающий момент двигателя;
13.  $\Delta P_{эл} = I_{я}^2 \cdot R_{я} + I_{в}^2 R_{в}$ , мощность электрических потерь на нагрев обмотки якоря и обмотки возбуждения;
1.  $I_{II} = I_{в} + U / (R_{я} + R_{II}) = N \cdot I_n$ , пусковой ток, увеличенный по сравнению с номинальным в  $N$  раз.

### Задачи 31-40

Для того чтобы приступить к решению задач 31—40 нужно изучить учебник [4], главу 6.

Задачи 31—40 сводятся к расчету выпрямителей переменного тока, собранных полупроводниковыми диодами.

Основными параметрами полупроводниковых диодов являются:

1.  $I_{доп}$ , допустимый ток, на который рассчитан данный диод;
2.  $U_{обр}$ , обратное напряжение, которое диод выдерживает без пробоя в непроводящий период.

В каждой задаче дана мощность потребителя  $P_d$ , который получает питание от данного выпрямителя и выпрямленное напряжение  $U_d$ , при котором работает потребитель постоянного тока.

### Пример 11

Для питания постоянным током потребителя с мощностью  $P = 100$  Вт при напряжении  $U = 20$  В нужно собрать схему однопериодного выпрямителя, используя диод типа Д244Б с техническими данными  $I = 2$  А,  $U = 50$  В. Составить схему выпрямителя.

*Решение.*

Определим ток потребителя:

$$I_d = P_d / U_d = 100 / 20 = 5 \text{ А.}$$

Определим напряжение  $U_b$

$$U_b = \pi \cdot U_d = 3,14 \cdot 20 = 62,8 \text{ В.}$$

Для данной схемы выпрямителя должно соблюдаться условие:

$$I_{доп} > I_d \qquad U_{обр} > U_b$$

В данном случае не соблюдается первое условие, так как  $2 \text{ А} < 5 \text{ А}$ , поэтому соединяем 3 диода параллельно, тогда  $I = 3 \cdot 2 = 6 \text{ А}$ ,  $6 \text{ А} > 5 \text{ А}$ .

Второе условие тоже не соблюдается, так как  $50 \text{ В} < 62,8 \text{ В}$ , поэтому соединяем 2 диода последовательно,

$$U_k = 2 \cdot 50 = 100 \text{ В,}$$

100 В > 62,8 В.

Схема однопериодного выпрямителя изображена на рисунке 78.

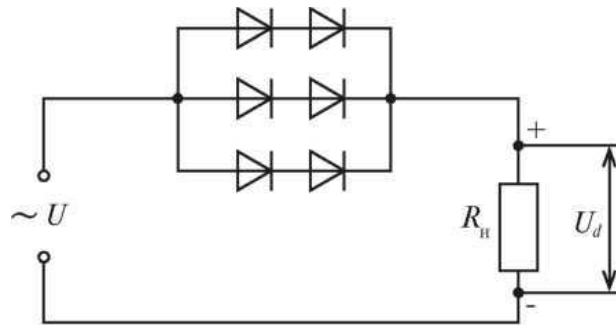


Рис. 78

### Пример 12

Для питания постоянным током потребителя с мощностью  $P_d = 120$  Вт при напряжении  $U_d = 40$  В нужно собрать схему двухполупериодного выпрямителя, используя диод типа Д244 с техническими данными  $I = 5$  А,  $U = 50$  В. Составить схему выпрямителя.

*Решение.*

Определим ток потребителя:

$$I_d = P_d / U_d = 120 / 40 = 3 \text{ А.}$$

Определим напряжение  $U_b$

$$U_b = \pi \cdot U_d = 3,14 \cdot 40 = 125,6 \text{ В.}$$

Для данной схемы выпрямителя должно соблюдаться условие:

$$I_{\text{доп}} \geq 0,5 \cdot I_d$$

$$U_{\text{обр}} \geq U_b$$

В данном случае не соблюдается второе условие, так как  $50 \text{ В} < 125,6 \text{ В}$ , поэтому 3 диода соединяем последовательно  $U_{\text{обр}} = 3 \cdot 50 = 150 \text{ В}$ ,  $150 \text{ В} > 125,6 \text{ В}$ .

Первое условие соблюдается, так как

$$0,5 \cdot I_d = 0,5 \cdot 3 = 1,5 < 5 \text{ А.}$$

Схема двухполупериодного выпрямителя изображена на рисунке 79.

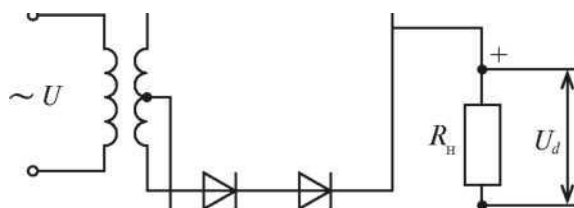


Рис. 79



### Пример 13

Для составления схемы трехфазного выпрямителя на трех диодах заданы диоды типа Д231 с техническими данными  $I_{\text{доп}} = 10 \text{ А}$ ,  $U_{\text{обр}} = 300 \text{ В}$ . Выпрямитель должен питать потребитель с  $U_d = 200 \text{ В}$ . Определить допустимую мощность потребителя и составить схему выпрямителя.

*Решение.*

Определим допустимую мощность потребителя:

$$P_d = 3U_d I_{\text{доп}} = 3 \cdot 200 \cdot 10 = 6000 \text{ Вт.}$$

Для данного выпрямителя  $P_d > 6000 \text{ Вт}$ .

Определим напряжение, действующее на диод в непроводящий период  $U_b$ :

$$U_b = 2,1 \cdot U_d = 2,1 \cdot 200 = 420 \text{ В.}$$

Определим ток потребителя:

$$I_d = P_d / U_d = 6000 / 200 = 30 \text{ А.}$$

Составим схему выпрямителя.

Для схемы трехфазного выпрямителя должно соблюдаться условие:

$$I_{\text{доп}} \geq I_d / 3 \quad U_{\text{обр}} \geq U_b$$

Первое условие выполняется:

$$10 > 30 / 3,$$

$$10 = 10 \text{ А.}$$

Второе условие не выполняется,

так как

$$300 < 420 \text{ В, то есть } U_{\text{ОБР}} < U_b$$

Чтобы выполнялось условие необходимо в каждом плече два диода соединить последовательно:

$$U_{\text{ОБР}} = 2 \cdot 300 = 600 \text{ В,}$$

$$600 \text{ В} > 420 \text{ В.}$$

Схема трехфазного выпрямителя изображена на рисунке 80.

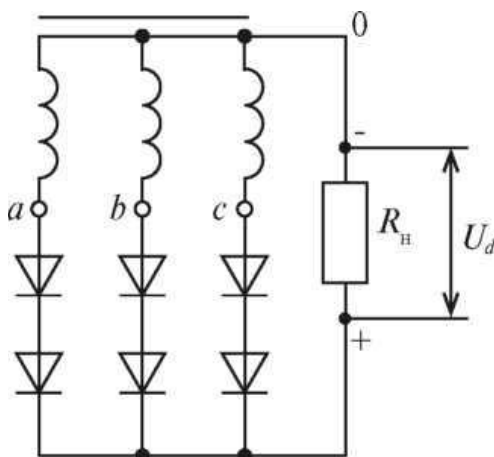


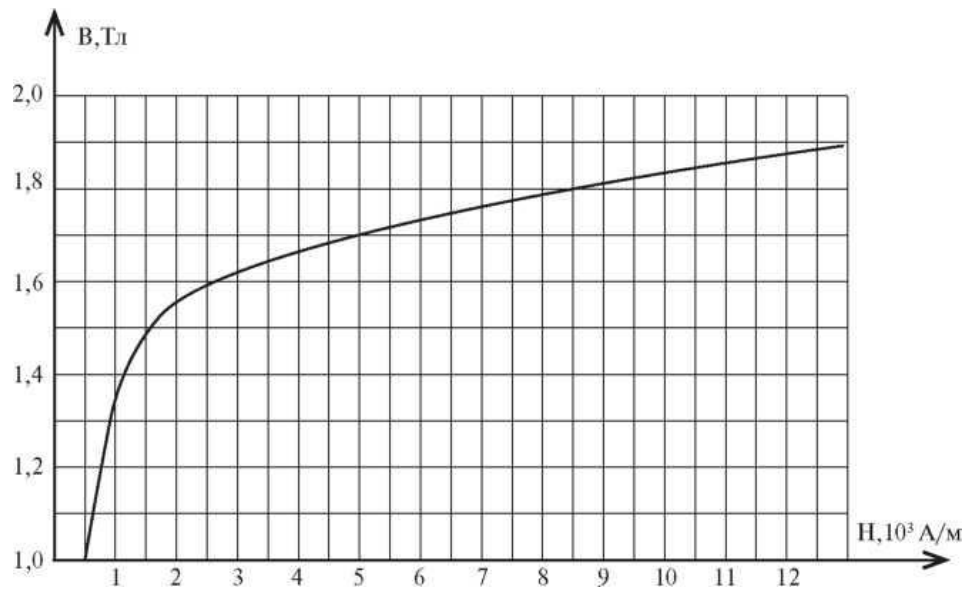
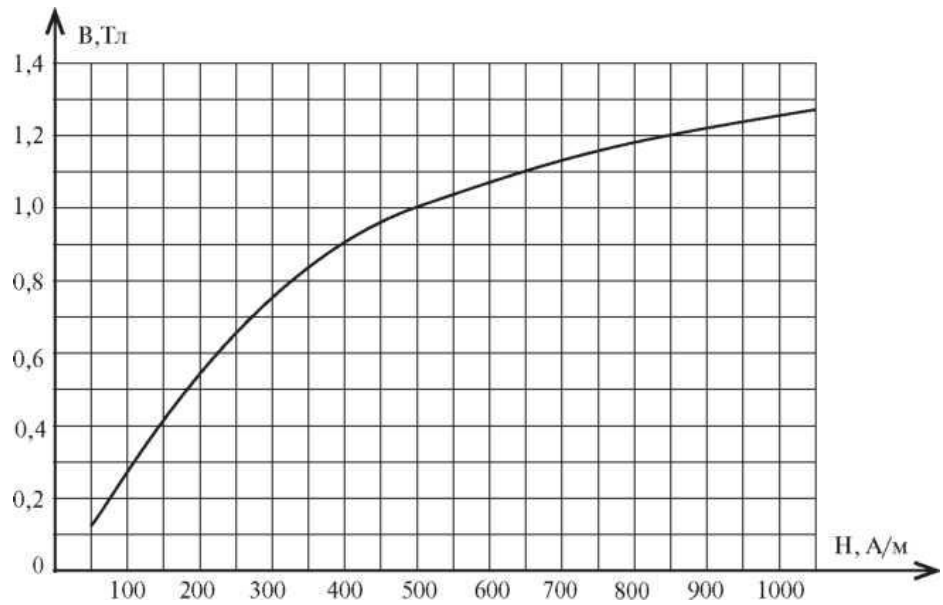
Рис. 80.

### Задачи 41-50

Задачи 41—50 это теоретический ответ. Для ответа по этим задачам изучите учебник [1], главу 17,18.

## ПРИЛОЖЕНИЕ

### Кривая намагничивания электротехнической стали



## Рекомендуемая учебная литература

1. Иванов, И.И. Электротехника и основы электроники. [Электронный ресурс] : Учебники / И.И. Иванов, Г.И. Соловьев, В.Я. Фролов. — Электрон. дан. — СПб. : Лань, 2012. — 736 с. — Режим доступа: <http://e.lanbook.com/book/3190> — Загл. с экрана.
2. Белов, Н.В. Электротехника и основы электроники. [Электронный ресурс] : Учебные пособия / Н.В. Белов, Ю.С. Волков. — Электрон. дан. — СПб. : Лань, 2012. — 432 с. — Режим доступа: <http://e.lanbook.com/book/3553> — Загл. с экрана.
3. Бурков А.Т. Электроника и преобразовательная техника: Том 1: Электроника: учебник / Бурков А.Т.— М.: Учебно-методический центр по образованию на железнодорожном транспорте, 2015. 480— с. [Электронный ресурс] - Режим доступа: <http://www.iprbookshop.ru/45343>
4. «Электро» - журнал. Форма доступа: [www.elektro.elektrozavod.ru](http://www.elektro.elektrozavod.ru)