

ФЕДЕРАЛЬНОЕ АГЕНТСТВО ЖЕЛЕЗНОДОРОЖНОГО ТРАНСПОРТА

Улан-Удэнский колледж железнодорожного транспорта-

филиал Федерального государственного бюджетного образовательного учреждения  
высшего образования

«Иркутский государственный университет путей сообщения»  
(УУКЖТ УУИЖТ ИрГУПС)

А.Н. Савельев

**МЕТОДИЧЕСКИЕ УКАЗАНИЯ**  
по выполнению контрольных работ

ПМ.01. Построение и эксплуатация станционных, перегонных,  
микропроцессорных и диагностических систем автоматики.

МДК 01.03 Теоретические основы построения и эксплуатации  
микропроцессорных и диагностических систем автоматики

для специальности

27.02.03 Автоматика и телемеханика на транспорте

(на железнодорожном транспорте)

*Базовая подготовка*  
*среднего профессионального образования*

*Заочная форма обучения на базе среднего общего образования*

УЛАН-УДЭ 2021

Электронный документ выгружен из ЕИС ФГБОУ ВО ИрГУПС и соответствует оригиналу

Подписант ФГБОУ ВО ИрГУПС Трофимов Ю.А.

00a73c5b7b623a969ccad43a81ab346d50 с 08.12.2022 14:32 по 02.03.2024 14:32 GMT+03:00

Подпись соответствует файлу документа



УДК 656.25 (07)

ББК 39.275

С – 275

Савельев А.Н.

**С –275 МДК.01.03.** Методические указания по выполнению контрольных работ для обучающихся заочной формы обучения специальности 27.02.03 Автоматика и телемеханика на транспорте (железнодорожном транспорте)/Савельев А.Н.; Улан-Удэнский колледж железнодорожного транспорта ИрГУПС. – Улан-Удэ: Сектор информационного обеспечения учебного процесса УУКЖТ ИрГУПС, 2021. – 20 с.

УДК 656.25 (07)

ББК 39.275

Рассмотрено на заседании ЦМК протокол № 10 от 07.06.21 и одобрено на заседании Методического совета колледжа протокол №5 от 07.06.21

© Савельев А.Н., 2021

©УУКЖТ ИРГУПС, 2021

## Пояснительная записка

Методические указания по выполнению контрольных работ разработаны в соответствии с рабочей учебной программой ПМ.01 Построение и эксплуатация станционных, перегонных, микропроцессорных и диагностических систем железнодорожной автоматики МДК.01.03. Теоретические основы построения и эксплуатации микропроцессорных и диагностических систем автоматики для специальности 27.02.03 Автоматика и телемеханика на транспорте (железнодорожном транспорте) и требованиями к результатам освоения программы подготовки специалистов среднего звена ФГОС СПО по данной специальности.

Выполнение контрольных работ направлено на формирование общих и профессиональных компетенций, закрепление знаний, освоение необходимых умений и способов деятельности, формирование первоначального практического опыта:

- ОК 01. Выбирать способы решения задач профессиональной деятельности применительно к различным контекстам;
- ОК 02. Осуществлять поиск, анализ и интерпретацию информации, необходимой для выполнения задач профессиональной деятельности;
- ОК 03. Планировать и реализовывать собственное профессиональное и личностное развитие;
- ОК 04. Работать в коллективе и команде, эффективно взаимодействовать с коллегами, руководством, клиентами;
- ОК 05. Осуществлять устную и письменную коммуникацию на государственном языке Российской Федерации с учетом особенностей социального и культурного контекста;
- ОК 06. Проявлять гражданско-патриотическую позицию, демонстрировать осознанное поведение на основе традиционных общечеловеческих ценностей;
- ОК 07. Содействовать сохранению окружающей среды, ресурсосбережению, эффективно действовать в чрезвычайных ситуациях;

ОК 08. Использовать средства физической культуры для сохранения и укрепления здоровья в процессе профессиональной деятельности и поддержания необходимого уровня физической подготовленности;

ОК 09. Использовать информационные технологии в профессиональной деятельности;

ОК 10. Пользоваться профессиональной документацией на государственном и иностранном языках;

ОК 11. Использовать знания по финансовой грамотности, планировать предпринимательскую деятельность в профессиональной сфере;

ПК 1.1. Анализировать работу станционных, перегонных, микропроцессорных и диагностических систем автоматики по принципиальным схемам.

ПК 1.2. Определять и устранять отказы в работе станционных, перегонных, микропроцессорных и диагностических систем автоматики

ПК 1.3. Выполнять требования по эксплуатации станционных, перегонных, микропроцессорных и диагностических систем автоматики.

В результате выполнения контрольных работ студент должен:

**уметь:**

- выполнять основные виды работ по техническому обслуживанию и ремонту устройств железнодорожной автоматики, аппаратуры электропитания и линейных устройств в соответствии с требованиями технологических процессов;

- читать монтажные схемы в соответствии с принципиальными схемами устройств и систем железнодорожной автоматики;

- осуществлять монтажные и пусконаладочные работы систем железнодорожной автоматики;

- обеспечивать безопасность движения при производстве работ по техническому обслуживанию устройств железнодорожной автоматики;

**знать:**

- технологию обслуживания и ремонта устройств СЦБ и систем железнодорожной автоматики, аппаратуры электропитания и линейных устройств

СЦБ;

- приемы монтажа и наладки устройств СЦБ и систем железнодорожной автоматики, аппаратуры электропитания и линейных устройств СЦБ;
- особенности монтажа, регулировки и эксплуатации аппаратуры электропитания устройств СЦБ;

- особенности монтажа, регулировки и эксплуатации линейных устройств

СЦБ;

- способы организации электропитания систем автоматики и телемеханики;
- правила технической эксплуатации железных дорог Российской Федерации и инструкции, регламентирующие безопасность движения поездов.

## 1 вариант

### Задания:

Пользуясь текстом инструкции ЦВ-ЦШ-453 ответьте письменно на вопросы.

1. Охарактеризуйте сигналы «Тревога 0», «Тревога 1» и «Тревога 2»;
2. Перечислите все системы контроля, входящие в состав технических средств СДПС, и сигналы «Тревога», ими вырабатываемые;
3. Опишите два варианта установки перегонного оборудования средств контроля на подходе станции
4. Каковы требования к части перегона, на которой предполагается расположение перегонного оборудования, при условии, что в составе средств контроля отсутствует система обнаружения перегруза вагонов?
5. Каковы требования к поверхности катания рельсов в местах, в которых крепятся датчики систем обнаружения дефектов колес и перегруза вагонов?
6. Где следует располагать регистрирующее оборудование в общем случае?
7. На какую станцию должна осуществляться централизация информации с линейных пунктов контроля, расположенных на участке безостановочного следования поездов?
8. Где следует располагать устройства обработки и регистрации информации вспомогательных систем при централизации информации на участке?

### Рекомендуемая литература:

1. 1. Виноградов В.В., Кустышев С.Е., Прокофьев В.А. Линии железнодорожно-рожной автоматики, телемеханики и связи. - М.: УМК МПС России, 2002

## 2 вариант

### Задания

Проанализируйте схему блока БСУ-П при помощи учебной литературы, конспектов лекций и РЭ КТСМ-01 и выполните задания. Все задания разделены по функциональным узлам блока БСУ-П:

- Схема источников стабилизированного напряжения (задания 1 – 5);
- Схема порогового устройства и контроля РЦ наложения (задания 6,7);
- Схема транзисторных ключей (задание 8).

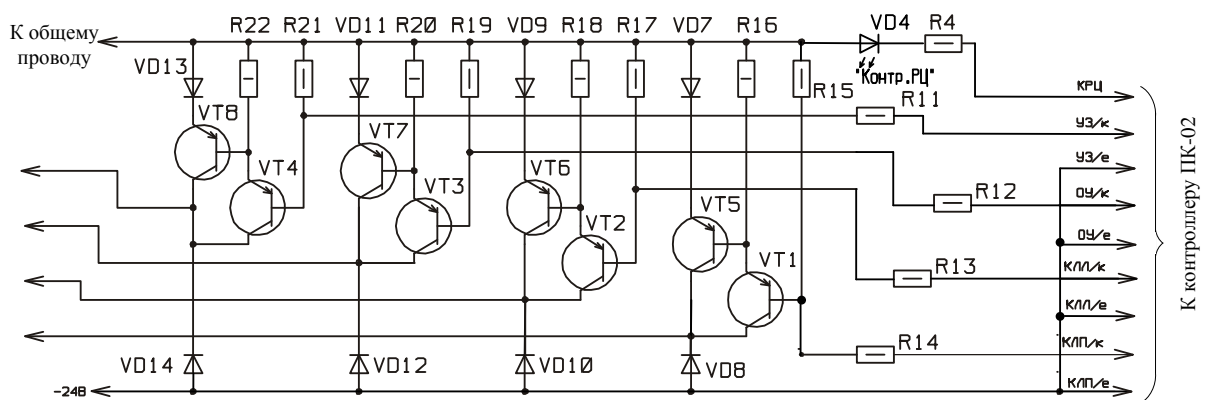


Рисунок 2.1 Схема транзисторных ключей блока БСУ-П.

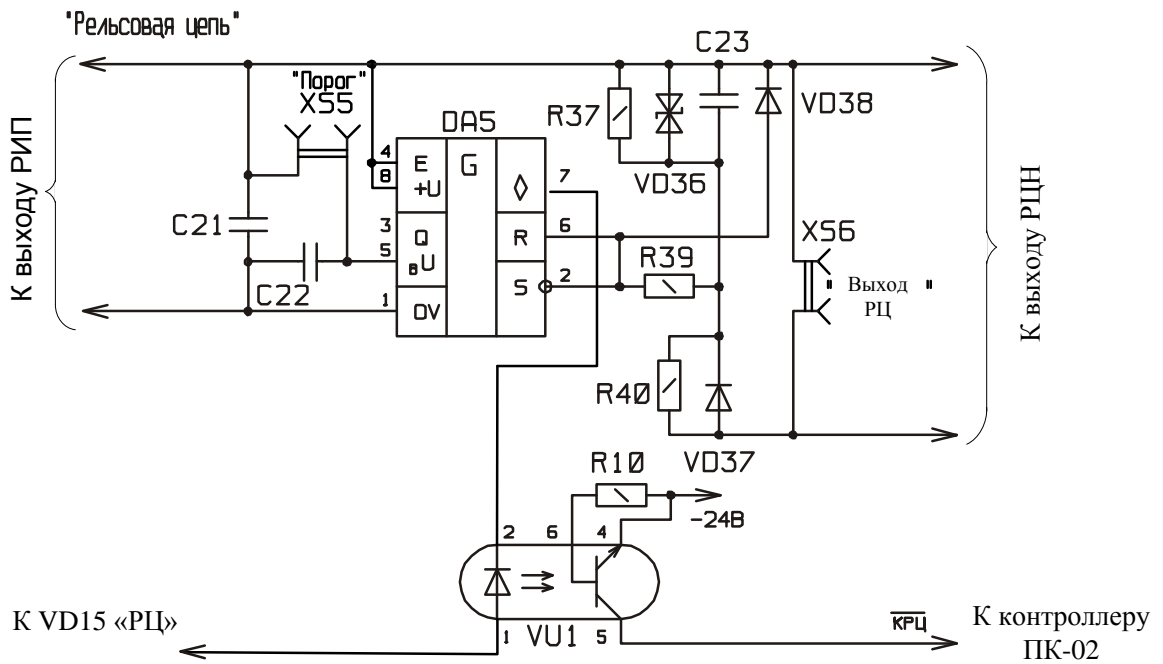


Рисунок 2.2 Схема порогового устройства и контроля РЦ наложения.

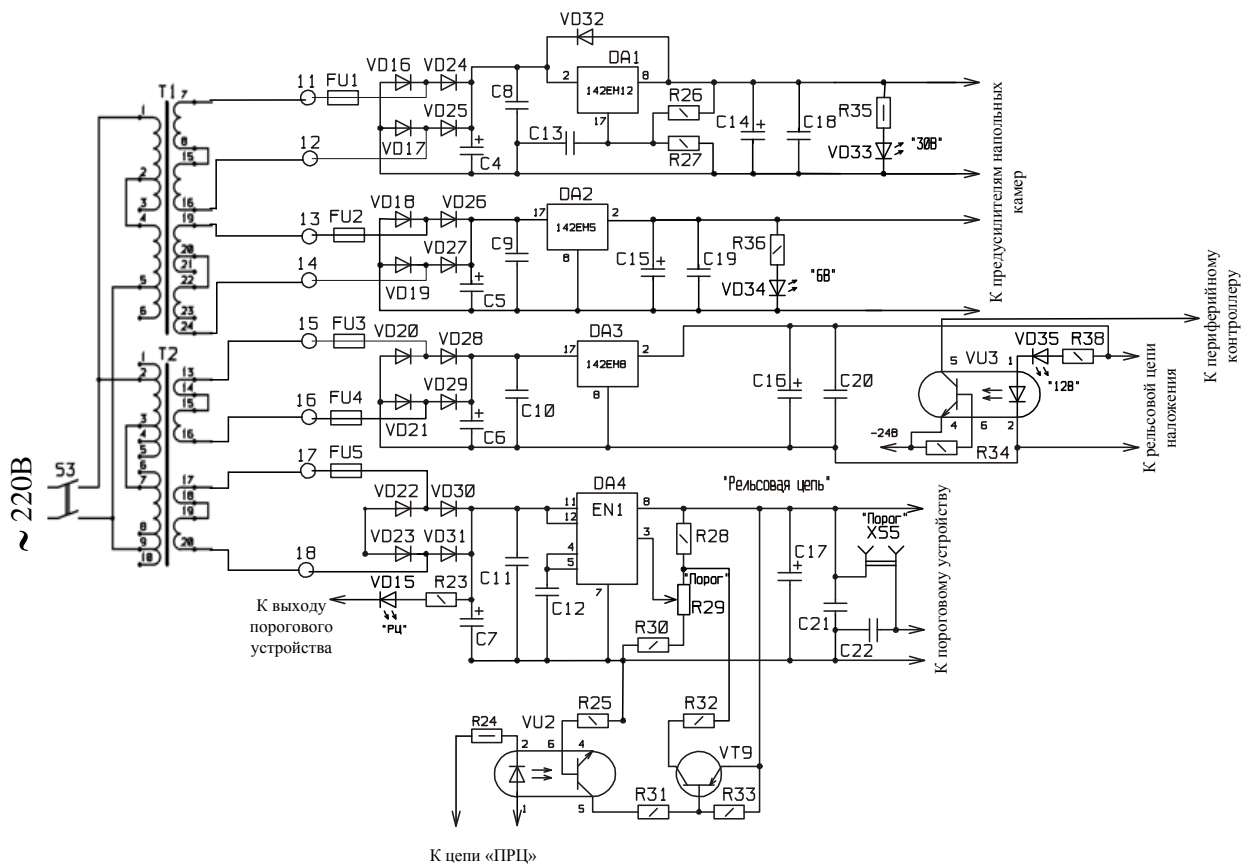


Рисунок 2.3 Схема источников стабилизированного напряжения



### **Список контрольных заданий:**

1. Поясните назначение резистора R29 «Порог»;
2. Опишите суть дистанционного уменьшения порога срабатывания;
3. Опишите источники питания, указав базовый трансформатор, питаемую аппаратуру и индикатор наличия выходного напряжения для каждого из них;
4. Опишите, каким образом можно контролировать уровень порогового напряжения ПУ;
5. Опишите назначение и функционирование оптрона VU3;
6. Опишите назначение элементов VD36, R37, C23;
7. Опишите работу схемы (рисунок 2.2) при вступлении поезда на участок контроля;
8. Перечислите все управляющие ключи, а также для каждого из ключей укажите транзисторы, цепи отпираания и функции;

### **Рекомендуемая литература:**

1. 1. Виноградов В.В., Кустышев С.Е., Прокофьев В.А. Линии железнодорожно-рожной автоматики, телемеханики и связи. - М.: УМК МПС России, 2002

## 3 вариант

### Задания

Проанализируйте схему ПК-02 при помощи учебной литературы, конспектов лекций и РЭ ПК-02 и выполните задания. Все задания разделены по модулям блока ПК-02 и их узлам:

- Модуль ВИП (задания 1,2);
- Модуль МОПД (задания 3 - 9);
- Модуль МОТС (задание 10);
- Модуль УПСТ (задание 11);
- Модуль УПСЧ (задания 12 - 15);
- Модуль ММК (задание 16)

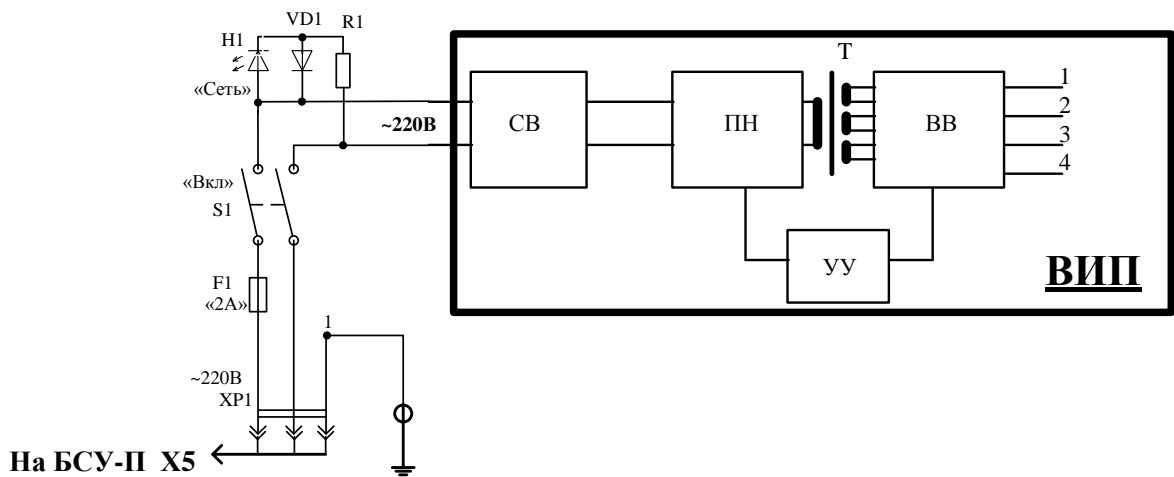


Рисунок 3.1 Структурная схема модуля ВИП

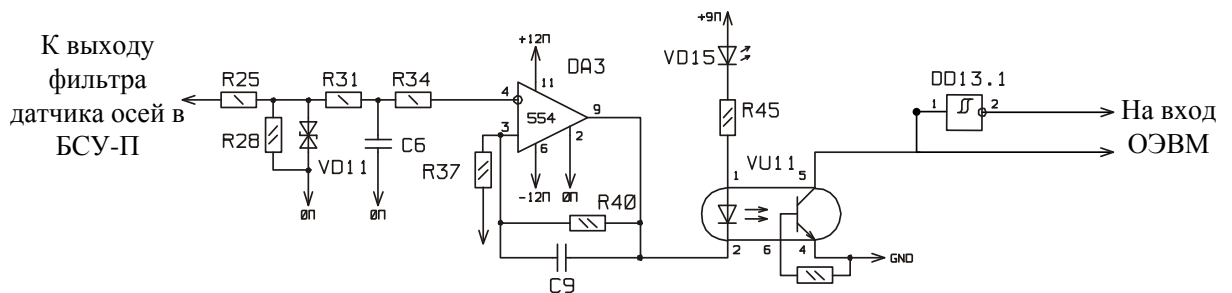


Рисунок 3.2 Схема формирования сигнала датчика прохода осей

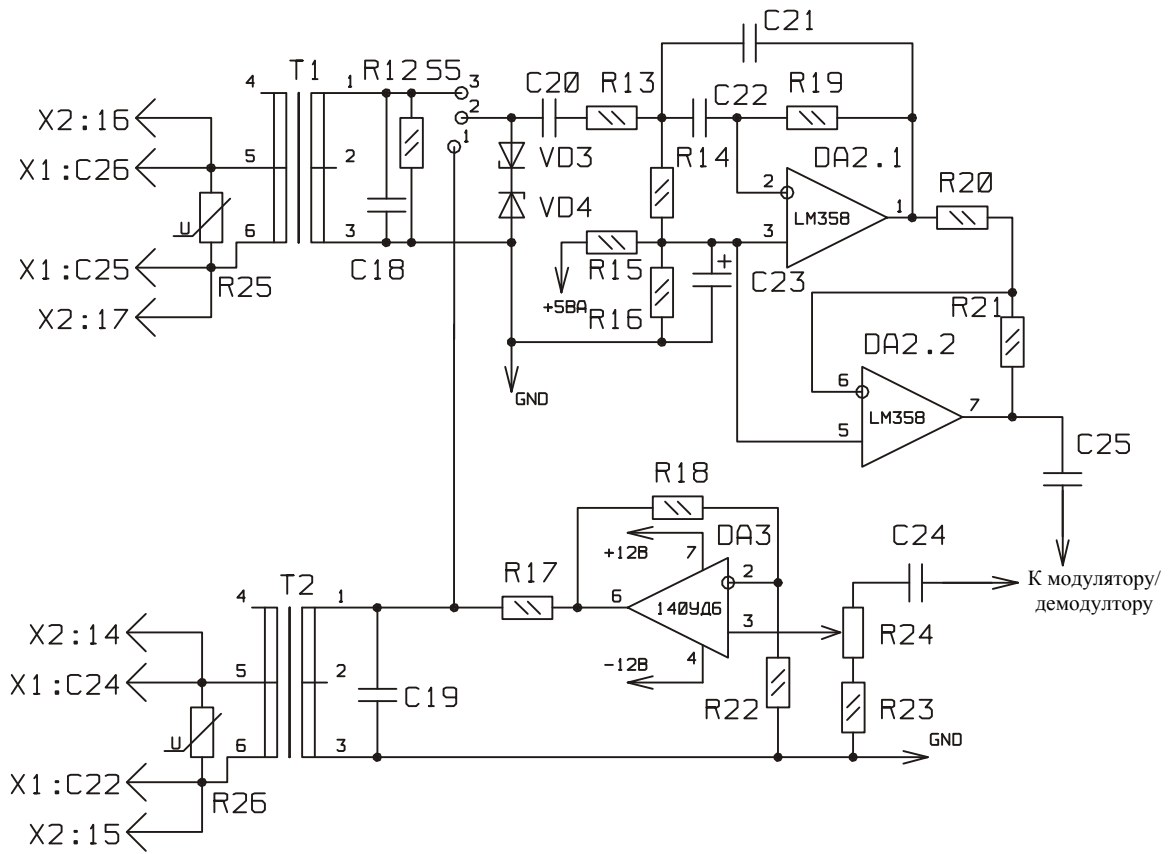


Рисунок 3.3 Схема трактов приема и передачи

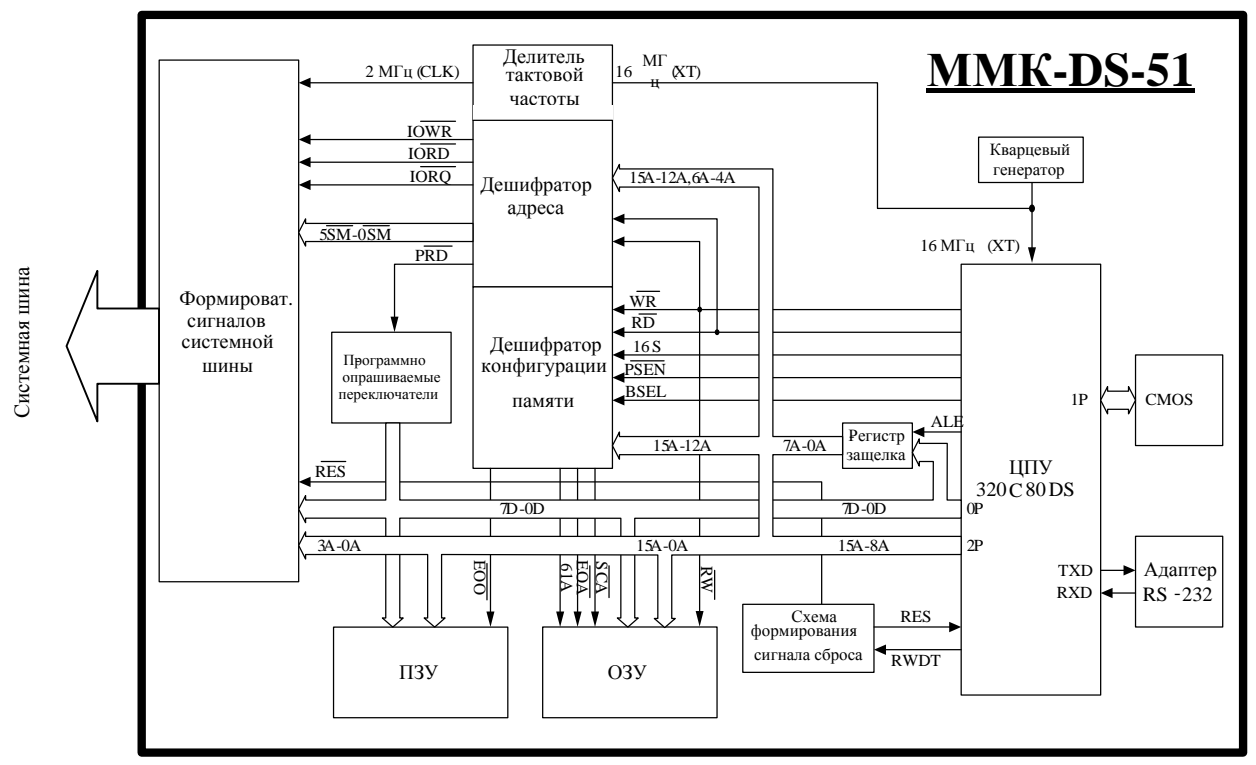


Рисунок 3.4 Модуль микроконтроллера

### **Список контрольных заданий:**

1. Охарактеризуйте форму, полярность и амплитуду напряжений на выходах всех структурных элементов ВИП;
2. Опишите основные функции трансформатора Т и узла управления УУ;
3. Перечислите действия модуля МОПД, связанные с управлением и диагностикой работы силового оборудования;
4. Начертите схему регулировки порога срабатывания компараторов;
5. Опишите назначение основных элементов схемы регулировки порога срабатывания компараторов;
6. Укажите, на каких элементах выполнен входной фильтр компаратора, и какую роль он играет (рисунок 3.2);
7. Укажите, куда подключается неинвертирующий вход 3 через R37 (рисунок 3.2);
8. Для какой цели в компаратор введена положительная обратная связь?
9. Для гальванической развязки цепей ОЭВМ и напольных устройств используется восемь оптронов (см. схему МОПД). Каждый из оптронов осуществляет функцию управления конкретным напольным устройством или ввода информации от него. Перечислите функции каждого из этих оптронов.
10. Перечислите основные составляющие элементы модуля МОТС и их назначение;
11. Перечислите основные составляющие элементы модуля УПСТ и их назначение;
12. Начертите схему модулятора/демодулятора, расположенного в модуле УПСЧ;
13. Назовите элементы, входящие в состав приёмного тракта и элементы, входящие в состав передающего тракта;
14. Назовите назначение следующих элементов трактов приёма и передачи (рисунок 3.3): Т1 и Т2, VD3 и VD4, DA2.1 и DA2.2, DA.3, R24;
15. Опишите назначение переключателя S5;

16. Назовите назначение следующих элементов ММК (рисунок 3.4): ЦПУ; ПЗУ; ОЗУ; Схема формирования сигнала сброса; Адресный дешифратор; Системная шина.

#### **Рекомендуемая литература:**

1. Виноградов В.В., Кустышев С.Е., Прокофьев В.А. Линии железнодорожной автоматики, телемеханики и связи. - М.: УМК МПС России, 2002

### **Вариант 4**

#### **Задания**

Изучите строение и принцип функционирования комплекса КТСМ-01Д, используя учебную литературу, конспекты лекций и РЭ КТСМ-01Д. Выполните задания.

#### **Список контрольных заданий:**

1. Перечислите функции, выполняемые КТСМ-01Д в нормальном режиме работы;
2. Охарактеризуйте информацию, передаваемую комплексом в линию связи с ЛПК при заходе поезда на участок контроля, в течение контроля при превышении тепловыми сигналами пороговых значений; непосредственно после освобождения участка контроля;
3. Зачертите структуру напольных устройств комплекса КТСМ-01Д, расположенную на учебном полигоне;
4. Перечислите основные отличия комплекса КТСМ-01Д от КТСМ-01 с точки зрения структуры;
5. Опишите принцип, по которому сориентированы оптические оси напольных камер;
6. При нормальной работе ПК, средств СПД и АРМа ЛПК между ПК и АРМом ЛПК через СПД устанавливается так называемое «виртуальное

соединение», т.е. выполняются все условия для нормального информационного обмена между ними. Опишите функционирование ПК при отсутствии виртуальных соединений вообще;

7. При движении поезда в правильном направлении каждая колесная пара подвижного состава проходит поочередно над датчиками прохода осей Д1, Д2 и Д3, сигналы от которых в той же последовательности поступают на входы формирователей ПК. По сигналам от датчиков ПК производит подсчет количества осей и вагонов в поезде. Что изменится, если изменится последовательность сигналов от датчиков прохода осей?;

8. Перечислите проверки, входящие в состав проверочных режимов;

9. Перечислите имитации, входящие в состав режимов имитации.

#### **Содержание отчёта:**

1. Наименование и цель работы;

2. Выполненные задания;

3. Выводы о значении практической работы в освоении учебного

материала.

#### **Рекомендуемая литература:**

1. Виноградов В.В., Кустышев С.Е., Прокофьев В.А. Линии железнодорожной автоматики, телемеханики и связи. - М.: УМК МПС России, 2002

## Вариант 5

### Задание

Изучите конструкцию, принцип функционирования ПК-02ПД, используя учебную литературу, конспекты лекций и ПК-02ПД. Выполните задания.

#### Список контрольных заданий:

1. Существуют три варианта исполнения ПК-02ПД («Б», «П», «Д»), перечислите входящие в его состав модули и их количество для каждого из вариантов;
2. Начертите микроконтроллер, управляющий работой модуля МОДС88, обозначьте на нём порты и выводы, предназначенные для следующих функций:
  - a. запись и чтение информации из байтового обменника;
  - b. вывод информации посредством буферного элемента в объекты управления;
  - c. ввода информации о состоянии контролируемых объектов;
  - d. организация интерфейса RS-485;
  - e. управление индикацией
3. Опишите назначение байтового обменника и схемы управления;
4. Опираясь схему микроконтроллера модуля МГР (для упрощения лишь с двумя подключёнными к нему линиями; рисунок 5.1), ответьте, для ввода или вывода информации используются линии микроконтроллера PB0 и PD5?

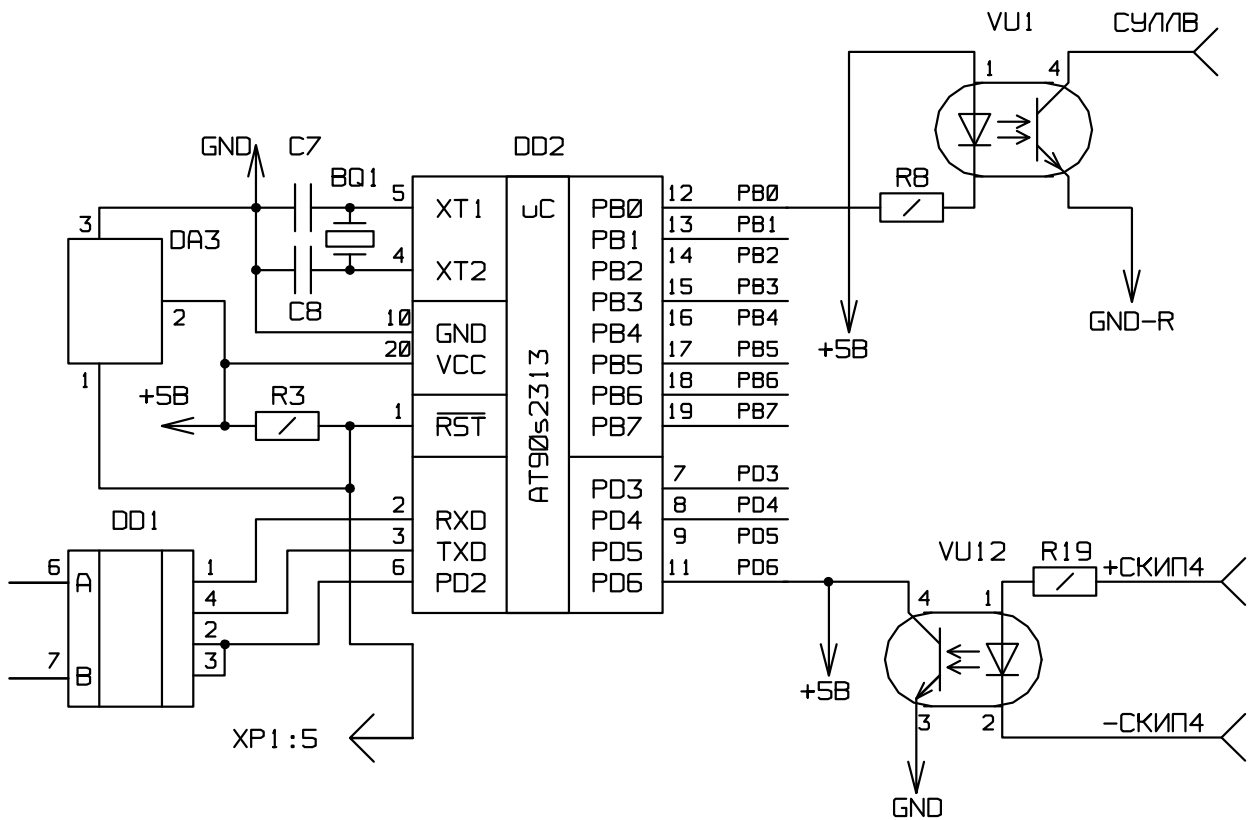


Рисунок 5.1 Микроконтроллер модуля МГР

5. Каково назначение портов PB и PD?
6. Каково назначение последовательного порта и элемента DD1?

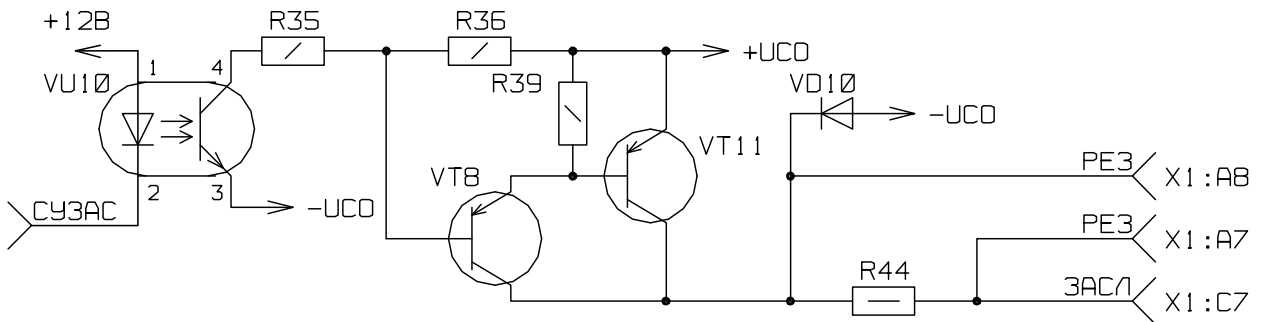


Рисунок 5.2 Узел модуля МРУ (задание 7)

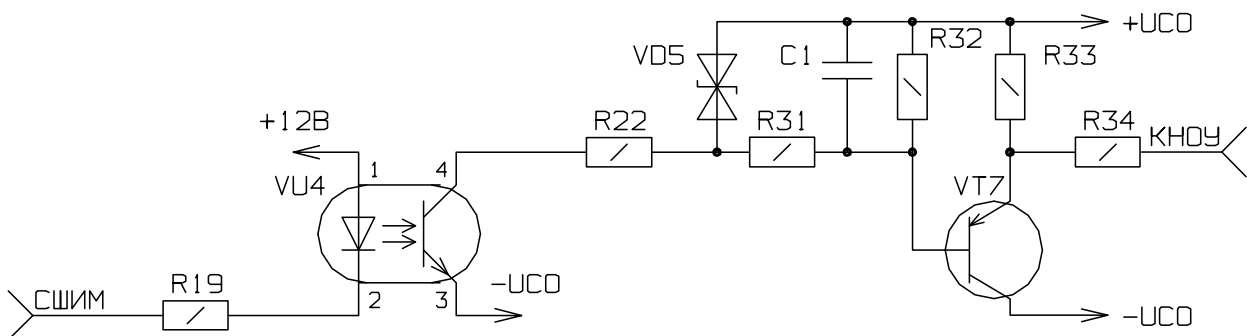




Рисунок 5.3 Узел модуля МРУ (задание 8)

7. Укажите, что за узел модуля МРУ указан на рисунке 5.2 и опишите принцип его работы;

8. Укажите, что за узел модуля МРУ указан на рисунке 5.3 и опишите назначение следующих его элементов: R22 и VD5/R31, R32, C1/ VT7;

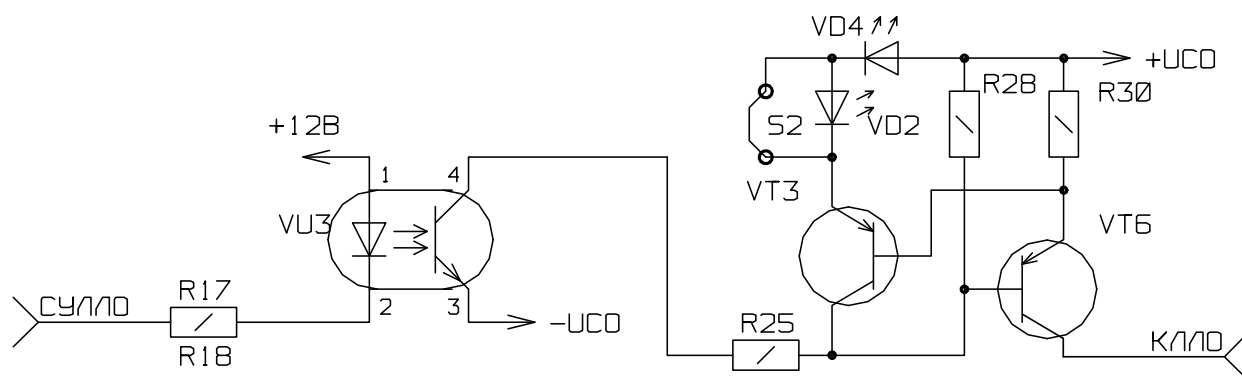


Рисунок 5.4 Узел модуля МРУ (задания 9 - 12)

9. Назовите узел модуля МРУ, изображённый на рисунке 5.4;
10. По какой схеме собраны транзисторы данного узла?
11. Какую роль в схеме (рисунок 6.6) выполняют VD4 и VD2?
12. Для чего нужна перемычка S2 (рисунок 6.6)?

#### Рекомендуемая литература:

1. Виноградов В.В., Кустышев С.Е., Прокофьев В.А. Линии железнодорожной автоматики, телемеханики и связи. - М.: УМК МПС России, 2002

## Вариант 6

### Задания

Изучите строение и принцип функционирования комплекса КТСМ-2, используя учебную литературу, конспекты лекций и РЭ КТСМ-2. Выполните задания.

#### Список контрольных заданий:

1. Объясните, почему на структурной схеме КТСМ-02 (рисунок 6.1) отсутствуют напольные камеры;
2. Объясните, что изменило, с точки зрения функционирования комплекса, использование как минимум четырёх датчиков прохода осей;
3. Объясните, в каком случае виртуальное соединение ПК-05 и АРМов считается прерванным, и к чему это приводит;
4. В каких случаях возможна потеря информации, накапливаемой в ПК-05 в буфере конкретного АРМа или в буферах всех АРМов?
5. Опишите суть каскадного включения в один из интерфейсов КТСМ-02 другого комплекса КТСМ;
6. ПК-05 постоянно производит обмен данными с подсистемами контроля, подключенными в локальную сеть комплекса. Какие операции ПК-05 при этом выполняет?
7. Для какой цели в ПК-05 имеется энергонезависимое запоминающее устройство?

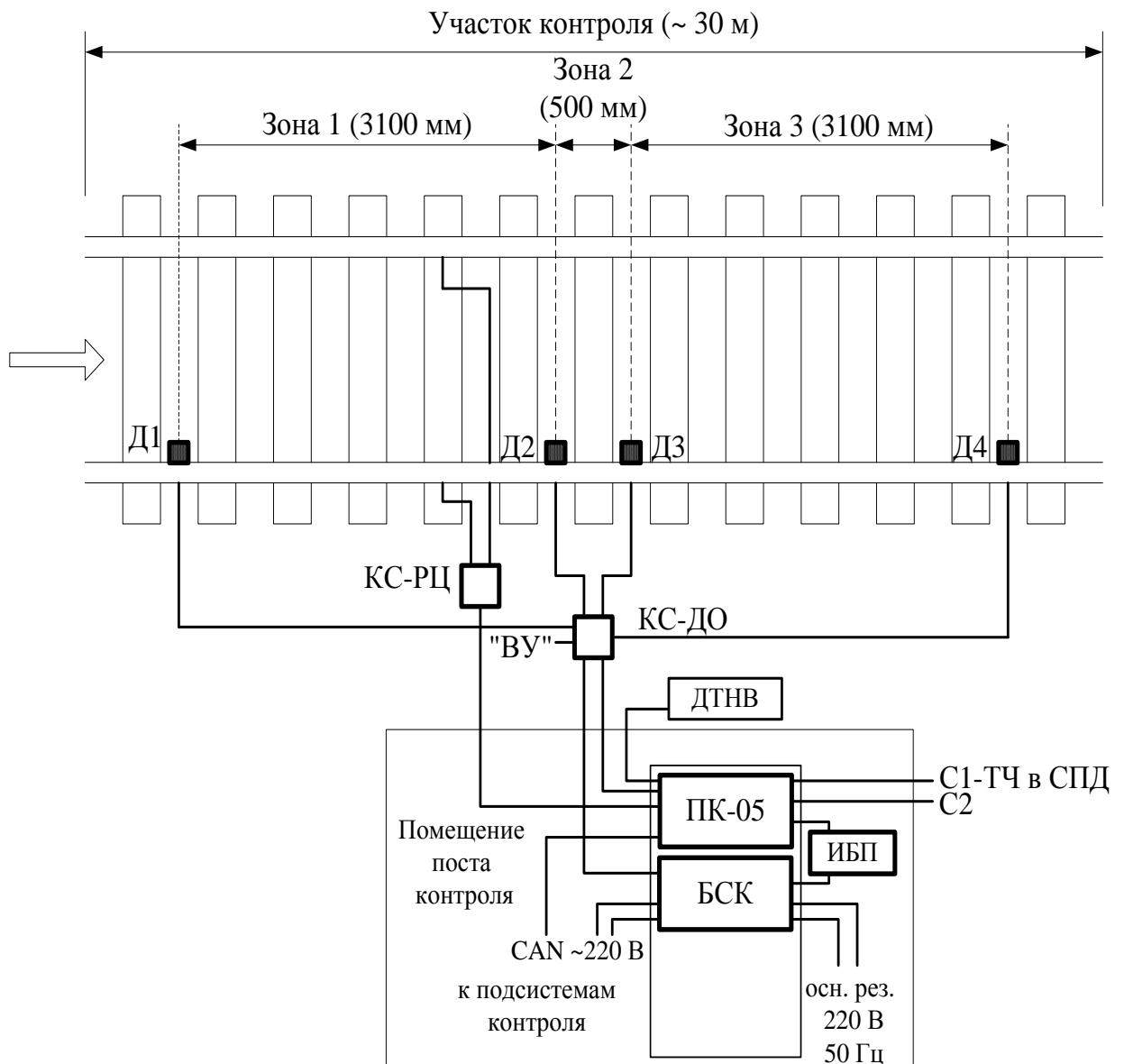


Рисунок 6.1 Базовая подсистема комплекса КТСМ-02.

8. Перечислите условия, соблюдение которых требуется для перехода комплекса в режим «контроль поезда»;
9. Опишите информацию, передаваемую ПК-05 подсистемам в реальном времени;
10. Через сколько секунд после того, как сигнал РЦН принял значение «нет поезда на участке контроля», режим «контроль поезда» автоматически заканчивается?
11. Опишите суть режима определения неисправности РЦН.

### **Рекомендуемая литература:**

1. Александров Е.К. Микропроцессорные системы [Электронный ресурс]: учебное пособие/ Александров Е.К., Грушвицкий Р.И., Куприянов М.С.— Электрон. текстовые данные.— СПб.: Политехника, 2012.— 935 с.— Режим доступа: <http://www.iprbookshop.ru/16297>.— ЭБС «IPRbooks», по паролю

2. Сапожников В.В. Микропроцессорные системы централизации. - М.: ГОУ «Учебно-методический центр по образованию на железнодорожном транспорте», 2008

3. Александров Е.К. Микропроцессорные системы [Электронный ресурс]: учебное пособие/ Александров Е.К., Грушвицкий Р.И., Куприянов М.С.— Электрон. текстовые данные.— СПб.: Политехника, 2012.— 935 с.— Режим доступа: <http://www.iprbookshop.ru/16297>.— ЭБС «IPRbooks», по паролю