

ФЕДЕРАЛЬНОЕ АГЕНТСТВО ЖЕЛЕЗНОДОРОЖНОГО ТРАНСПОРТА
Улан-Удэнский колледж железнодорожного транспорта -
филиал Федерального государственного бюджетного образовательного учреждения
высшего образования «Иркутский государственный университет путей сообщения»
(УУКЖТ ИрГУПС)

ПРОФЕССИОНАЛИТЕТ

ФОНД ОЦЕНОЧНЫХ СРЕДСТВ ПО ДИСЦИПЛИНЕ

ОП.05. МАТЕРИАЛОВЕДЕНИЕ

программы подготовки специалистов среднего звена (ППССЗ)

по специальности СПО

13.02.07 Электроснабжение (по отраслям)

*Базовая подготовка
среднего профессионального образования*

*Очная форма обучения на базе
основного общего образования*

Улан-Удэ – 2023

Электронный документ выгружен из ЕИС ФГБОУ ВО ИрГУПС и соответствует оригиналу

Подписант ФГБОУ ВО ИрГУПС Трофимов Ю.А.

00a73c5b7b623a969ccad43a81ab346d50 с 08.12.2022 14:32 по 02.03.2024 14:32 GMT+03:00

Подпись соответствует файлу документа




Фонд оценочных средств разработан на основе федерального государственного образовательного стандарта среднего профессионального образования по специальности 13.02.07 Электроснабжение (по отраслям) и рабочей учебной программы дисциплины ОП.05 Материаловедение (Профессионалитет)

РАССМОТРЕНО

ЦМК Общетехнических и
электротехнических дисциплин
протокол № 4 от 20.04.2023

Председатель ЦМК

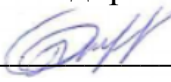


(подпись)

И.И.Молчанова
(И.О.Ф)

СОГЛАСОВАНО

Зам. директора колледжа по УР



(подпись)

И.А.Бочарова
(И.О.Ф)

02.06.2023

Разработчик:

Аверина А.В., преподаватель УУКЖТ

Содержание

	Стр.
1. Паспорт фонда оценочных средств	3
1.1 Область применения.....	3
1.2 Результаты освоения дисциплины, подлежащие контролю.....	3
1.3 Система контроля и оценки освоения программы дисциплины	5
1.3.1 Формы промежуточной аттестации по ППССЗ при освоении программы дисциплины.....	5
1.3.2 Организация контроля и оценки освоения программы дисциплины..	5
2. Фонд оценочных средств для оценки уровня освоения умений и знаний по дисциплине.....	7
2.1 Материалы текущего контроля успеваемости.....	7
2.2 Материалы промежуточной аттестации	36
Приложение А	37

1. Паспорт фонда оценочных средств

1.1 Область применения

Фонд оценочных средств предназначен для проверки результатов освоения дисциплины ОП.05. Материаловедение программы подготовки специалистов среднего звена (ППССЗ) по специальности 13.02.07 Электроснабжение (по отраслям) Професионалитет.

ФОС включает контрольные материалы для проведения текущего контроля успеваемости и промежуточной аттестации в форме дифференцированного зачета. Итогом зачета является оценка в баллах: 5 – отлично; 4 – хорошо; 3 – удовлетворительно; 2 - неудовлетворительно.

ФОС позволяет оценивать уровень освоения знаний и умений по дисциплине.

1.2 Результаты освоения дисциплины, подлежащие контролю

В результате контроля и оценки по дисциплине осуществляется комплексная проверка следующих знаний и умений по показателям:

Таблица 1

Код ПК, ОК	Умения	Знания
ОК 01 – 07, ОК 09-11 ПК 2.1 - 2.5 ПК 3.1 – 3.3, 3.5, 3.6 ПК 4.1	<ul style="list-style-type: none">- определять свойства конструкционных и сырьевых материалов, применяемых в производстве, по маркировке, внешнему виду, происхождению, свойствам, составу, назначению и способу приготовления;- определять координацию изоляции в электроустановках;- определять механизмы пробоя диэлектриков;- подбирать конструкционные материалы по их назначению и условиям эксплуатации;- подбирать способы защиты от коррозии в зависимости от условий работы деталей и конструкции в целом.	<ul style="list-style-type: none">- виды электротехнических материалов;- виды прокладочных и уплотнительных материалов;- закономерности процессов кристаллизации и структурообразования металлов и сплавов, защиты от коррозии;- классификация, основные виды, маркировка, область применения и виды обработки конструкционных материалов, основные сведения об их назначении и свойствах, принципы их выбора для применения в производстве;- методы измерения параметров и определения свойств материалов;- основные сведения о

		<p>кристаллизации и структуре расплавов;</p> <ul style="list-style-type: none">- основные сведения о назначении и свойствах металлов и сплавов, о технологии их производства;- основные свойства полимеров и их использование;- особенности строения металлов и сплавов;- свойства смазочных и абразивных материалов;- способы получения композиционных материалов;- сущность контроля изоляции методом абсорции, по емкостному методу и тангенсу угла диэлектрических потерь.
--	--	---

1.3 Система контроля и оценки освоения программы дисциплины

1.3.1 Формы промежуточной аттестации по ППССЗ при освоении программы дисциплины

Таблица 2

Наименование дисциплины	Семестр на базе	Формы промежуточной аттестации
	основного общего образования	
Материаловедение	4	Комплексный дифференцированный зачет

1.3.2 Организация контроля и оценки освоения программы дисциплины

Основными формами проведения текущего контроля знаний на занятиях являются: устный опрос, тестирование, выполнение практических работ.

Таблица 3

Раздел / тема дисциплины (ПМ)	Текущий контроль успеваемости		Промежуточная аттестация	
	Формы контроля	Проверяемые У, З, ОК, ПК	Формы контроля	Проверяемые У, З, ОК, ПК
Тема 1. Основные сведения об электротехнических материалах	Устный опрос, тестирование	ОК 1, ОК 2, ПК 1.2, ПК 1.3, ПК 1.5		
Тема 2. Проводниковые материалы	Устный опрос, выполнение практических работ 1-3, тестирование	ОК 2., ОК 5. ОК 9. ПК 1.3, ПК 2.1, ПК 2.3, ПК 3.2		
Тема 3. Полупроводниковые материалы	Устный опрос, тестирование, выполнение практической работы 4	ОК 2, ОК , ПК 1.2, ПК 1.3, ПК 1.5		
Тема 4. Диэлектрические материалы	Устный опрос, выполнение практических работ 5-7, тестирование	ОК 2., ОК 5. ОК 9. ПК 1.3, ПК 2.1, ПК 2.3, ПК 3.2		
Тема 5. Магнитные материалы	Устный опрос, тестирование	ОК 2., ОК 5. ОК 8., ОК 9. ПК 1.3, ПК 2.1, ПК 2.3		

Тема 6. Профилактический контроль, диагностика и испытание изоляции	Устный опрос, выполнение практических работ 8-11, тестирование	ОК 1. ОК 3. ОК 4., ОК 7, ОК 9. ПК 1.1, ПК 1.3, ПК 2.2, ПК 2.4 ПК 2.5, ПК 2.6 ПК 3.1, ПК 3.2		
Тема 7. Материалы с особыми технологическими свойствами	Устный опрос, тестирование	ОК 1. ОК 3. ОК 4., ОК 7, ОК 9. ПК 1.1, ПК 1.3, ПК 2.2, ПК 2.4 ПК 2.5, ПК 2.6 ПК 3.1, ПК 3.2		
Тема 8. Материалы с малой плотностью	Устный опрос, тестирование	ОК 1. ОК 3. ОК 4., ОК 7, ОК 9. ПК 1.1, ПК 1.3, ПК 2.2, ПК 2.4 ПК 2.5, ПК 2.6 ПК 3.1, ПК 3.2		
Тема 9. Материалы устойчивые к воздействию окружающей среды	Устный опрос, тестирование	ОК 1. ОК 3. ОК 4., ОК 7, ОК 9. ПК 1.1, ПК 1.3, ПК 2.2, ПК 2.4 ПК 2.5, ПК 2.6 ПК 3.1, ПК 3.2		
Тема 10. Неметаллические материалы	Устный опрос, тестирование, выполнение практической работы 12	ОК 1. ОК 3. ОК 4., ОК 7, ОК 9. ПК 1.1, ПК 1.3, ПК 2.2, ПК 2.4 ПК 2.5, ПК 2.6 ПК 3.1, ПК 3.2		

Дифференцированный зачет проводится в сроки, установленные учебным планом, и определяемые календарным учебным графиком образовательного процесса. Дифференцированный зачет проводится в форме тестирования.

Распределение проверяемых результатов обучения по дисциплине по видам контроля приводится в сводной таблице.

Таблица 4 Сводная таблица по дисциплине

Результаты обучения по дисциплине		Промежуточная аттестация			
		тестирование	устный опрос	выполнение практической работы	дифференцированный зачет
Уметь	У1	+		+	+
	У2		+	+	+
	У3		+	+	+
	У4		+	+	+
	У5		+	+	+
Знать	З1		+	+	+
	З2	+		+	+
	З3	+		+	+
	З4	+		+	+
	З5	+		+	+
	З6	+	+	+	+
	З7			+	+
	З8	+		+	+
	З9	+	+	+	+
	З10		+	+	+
	З11		+	+	+
	З12		+	+	+

2. Фонд оценочных средств для оценки уровня освоения умений и знаний по дисциплине

2.1 Материалы текущего контроля успеваемости

Материал тестирования предусмотрен по темам 1,2,3,4,5,6,7,8,9,10 материал по каждой теме состоит из 4 вариантов.

Время выполнения, критерии оценки результата, проверяемые знания и умения указаны в каждом варианте.

Тест по теме 1 «Основные сведения об электротехнических материалах»

Вариант №1	
Содержание задания	Проверяемые знания и умения
1. Назовите тепловую характеристику материалов а) нагревостойкость б) водопоглощение с) поляризация 2. Назовите единицу измерения удельного электрического сопротивления материалов	33, 36, 37, 39

a) МВ/м b) ОМ*м c) Н/м ² 3. Что может стать причиной взрыва масла? a) выделение маслом газов при старении b) повышение температуры масла c) наличие примесей в масле 4. Назовите механическую характеристику материалов a) диэлектрическая проницаемость b) разрушающее напряжение c) нагревостойкость	
---	--

Инструкция

1. Внимательно прочитайте задание.
 2. Максимальное время выполнения задания 15 минут.
 3. Критерии оценки результата:
Тестовое задание оценивается по следующей схеме:
5 баллов – отлично;
4 балла – хорошо;
3 балла – удовлетворительно;
менее 3 баллов – неудовлетворительно.
- «отлично» - теоретическое содержание темы 1.1 освоено полностью, без пробелов, необходимые практические навыки работы с освоенным материалом сформированы, все задания выполнены;
 - «хорошо»- теоретическое содержание тем 1.1 освоено полностью, без пробелов, необходимые практические навыки работы с освоенным материалом в основном сформированы, все задания выполнены, некоторые из выполненных заданий содержат незначительные ошибки;
 - «удовлетворительно» -теоретическое содержание темы 1.1 освоено частично, но пробелы не носят систематического характера, необходимые практические навыки работы с освоенным материалом в основном сформированы, большинство, заданий выполнено, некоторые виды заданий выполнены с ошибками;
 - «неудовлетворительно» - теоретическое содержание тем 1.1 не освоено, необходимые практические навыки работы не сформированы, большинство заданий не выполнено

Преподаватель _____ А.В. Аверина

Вариант № 2	
Содержание задания	Проверяемые знания и умения
1. Назовите единицы измерения электрической прочности a) МВ/м b) ОМ*м c) Н/м ² 2. Для какого материала характерно тангес угла диэлектрических потерь a) диэлектрик b) проводник c) полупроводник 3. Назовите тепловую характеристику материалов	33, 36, 37, 39

<p>a) нагревостойкость b) водопоглощение c) поляризация 4. Какая зависимость электрической прочности от температуры a) уменьшается с увеличением температуры b) увеличивается с увеличением температуры c) не изменяется</p>	
<p>Инструкция</p> <ol style="list-style-type: none"> 1. Внимательно прочитайте задание. 2. Максимальное время выполнения задания 15 минут. 3. Критерии оценки результата: Тестовое задание оценивается по следующей схеме: 5 баллов – отлично; 4 балла – хорошо; 3 балла – удовлетворительно; менее 3 баллов – неудовлетворительно. <p>- «отлично» - теоретическое содержание темы 1.1 освоено полностью, без пробелов, необходимые практические навыки работы с освоенным материалом сформированы, все задания выполнены;</p> <p>- «хорошо»- теоретическое содержание тем 1.1 освоено полностью, без пробелов, необходимые практические навыки работы с освоенным материалом в основном сформированы, все задания выполнены, некоторые из выполненных заданий содержат незначительные ошибки;</p> <p>- «удовлетворительно» -теоретическое содержание темы 1.1 освоено частично, но пробелы не носят систематического характера, необходимые практические навыки работы с освоенным материалом в основном сформированы, большинство, заданий выполнено, некоторые виды заданий выполнены с ошибками;</p> <p>- «неудовлетворительно» - теоретическое содержание тем 1.1 не освоено, необходимые практические навыки работы не сформированы, большинство заданий не выполнено</p> <p>Преподаватель _____ <u>А.В. Аверина</u></p>	

Тест по теме 2 «Проводниковые материалы»

Вариант № 1	
Содержание задания	Проверяемые знания и умения
<p>1. Назовите основные проводниковые материалы: 1) Никель, железо, сталь, алюминий, медь 2) Медь, алюминий 3) Свинец, медь, алюминий, вольфрам, серебро 4) Железо, медь, никель 5) Свинец, медь, алюминий, вольфрам, серебро, марганец</p> <p>2. Алюминий относится к: 1) материалам высокой проводимости 2) материалам высокого сопротивления</p>	34

<p>3) жаростойким материалам 4) электроугольным материалам 5) изоляционным материалам</p> <p>3. Определите, в каком из вариантов ответов правильно указаны электрические характеристики? 1) удельное сопротивление, электрическая прочность, ударная вязкость, диэлектрическая проницаемость; 2) удельное сопротивление, электрическая прочность, тангенс угла диэлектрических потерь, диэлектрическая проницаемость, температурный коэффициент удельного сопротивления; 3) удельное сопротивление, электрическая прочность, теплопроводность, диэлектрическая проницаемость;</p> <p>4. Дополните предложение: Электротехнические материалы характеризуются</p> <p>свойствами</p>	
<p>Инструкция</p> <ol style="list-style-type: none"> Внимательно прочитайте задание. Максимальное время выполнения задания 15 минут. Критерии оценки результата: Тестовое задание оценивается по следующей схеме: 7 баллов – отлично; 5-6 баллов – хорошо; 4 балла – удовлетворительно; менее 4 баллов – неудовлетворительно. <ul style="list-style-type: none"> - «отлично» - теоретическое содержание темы 1.2 освоено полностью, без пробелов, необходимые практические навыки работы с освоенным материалом сформированы, все задания выполнены; - «хорошо»- теоретическое содержание тем 1.2 освоено полностью, без пробелов, необходимые практические навыки работы с освоенным материалом в основном сформированы, все задания выполнены, некоторые из выполненных заданий содержат незначительные ошибки; - «удовлетворительно» -теоретическое содержание темы 1.2 освоено частично, но пробелы не носят систематического характера, необходимые практические навыки работы с освоенным материалом в основном сформированы, большинство, заданий выполнено, некоторые виды заданий выполнены с ошибками; - «неудовлетворительно» - теоретическое содержание тем 1.2 не освоено, необходимые практические навыки работы не сформированы, большинство заданий не выполнено <p>Преподаватель _____ <u>А.В. Аверина</u></p>	

Вариант № 2	
Содержание задания	Проверяемые знания и умения
1. Материалы, обладающие способностью переходить в сверхпроводящее состояние при их охлаждении до достаточно низкой температуры:	34

<p>а) диэлектрики б) сверхпроводники в) проводники г) полупроводники</p> <p>2. К основным параметрам проводниковых материалов относятся:</p> <p>а) контактная разность потенциалов, предел прочности, твердость б) сила тока, напряжение, сопротивление, термо-ЭДС в) пластичность, магнитная проницаемость, свариваемость г) удельная электропроводность, температурный коэффициент удельного сопротивления, предел прочности при растяжении.</p> <p>3. Чем обусловлен электрический ток в проводниках?</p> <p>а) движением только "дырок" б) движением электронов и "дырок" в) движением только электронов г) движением электронов и ионов</p> <p>4. К жидким проводникам относятся:</p> <p>а) расплавленные неметаллы и электролиты б) не расплавленные металлы и электролиты в)расплавленные металлы и электролиты г) частично расплавленные металлы и электролиты</p>	
---	--

Инструкция

1. Внимательно прочитайте задание.
 2. Максимальное время выполнения задания 15 минут.
 3. Критерии оценки результата:
Тестовое задание оценивается по следующей схеме:
7 баллов – отлично;
5-6 баллов – хорошо;
4 балла – удовлетворительно;
менее 4 баллов – неудовлетворительно.
- «отлично» - теоретическое содержание темы 1.2 освоено полностью, без пробелов, необходимые практические навыки работы с освоенным материалом сформированы, все задания выполнены;
 - «хорошо»- теоретическое содержание тем 1.2 освоено полностью, без пробелов, необходимые практические навыки работы с освоенным материалом в основном сформированы, все задания выполнены, некоторые из выполненных заданий содержат незначительные ошибки;
 - «удовлетворительно» -теоретическое содержание темы 1.2 освоено частично, но пробелы не носят систематического характера, необходимые практические навыки работы с освоенным материалом в основном сформированы, большинство, заданий выполнено, некоторые виды заданий выполнены с ошибками;
 - «неудовлетворительно» - теоретическое содержание тем 1.2 не освоено, необходимые практические навыки работы не сформированы, большинство заданий не выполнено

Преподаватель _____ А.В. Аверина

Тесты по теме 4 «Диэлектрические материалы»

Изоляция силовых трансформаторов и вращающихся электрических машин

Вариант № 1	
Содержание задания	Проверяемые знания и умения
<p>1. К внешней изоляции относятся...</p> <p>а) изоляция обмоток; б) герметизированная изоляция вводов; в) воздушные промежутки; г) сочетание жидкого и твердого диэлектриков; д) изоляционные материалы.</p> <p>2. На какие типы делятся изоляторы по своему назначению?</p> <p>а) высоковольтные и низковольтные; б) опорные, подвесные и проходные; в) линейные и нелинейные; г) внешние и внутренние; д) трубчатые и вентильные</p> <p>3. Во внутренней изоляции промежутки между проводниками заполнены...</p> <p>а) атмосферным воздухом; б) жидкими диэлектрическими материалами; в) твердыми диэлектрическими материалами; г) газообразными диэлектрическими материалами; д) ответы б, с, г.</p> <p>4. Большинство видов внутренней изоляции принадлежит к следующей группе...</p> <p>а) самовосстанавливающейся изоляции; б) несамовосстанавливающейся изоляции; в) жидких и твердых диэлектриков; г) наиболее прочной изоляции; д) масло-барьерной изоляции.</p>	<p>38, 32</p>
<p>Инструкция</p> <ol style="list-style-type: none"> 1. Внимательно прочитайте задание. 2. Максимальное время выполнения задания 15 минут. 3. Критерии оценки результата: Тестовое задание оценивается по следующей схеме: 5 баллов – отлично; 4 балла – хорошо; 3 балла – удовлетворительно; менее 3 баллов – неудовлетворительно. <p>- «отлично» - теоретическое содержание темы 1.4 освоено полностью, без пробелов, необходимые практические навыки работы с освоенным материалом сформированы, все задания выполнены;</p> <p>- «хорошо»- теоретическое содержание тем 1.4 освоено полностью, без пробелов, необходимые практические навыки работы с освоенным материалом в основном сформированы, все задания выполнены, некоторые из выполненных заданий содержат незначительные ошибки;</p>	

- «удовлетворительно» -теоретическое содержание темы 1.4 освоено частично, но пробелы не носят систематического характера, необходимые практические навыки работы с освоенным материалом в основном сформированы, большинство, заданий выполнено, некоторые виды заданий выполнены с ошибками;

- «неудовлетворительно» - теоретическое содержание тем 1.4 не освоено, необходимые практические навыки работы не сформированы, большинство заданий не выполнено

Преподаватель _____ А.В. Аверина

Вариант № 2

Содержание задания	Проверяемые знания и умения
<p>1. Что не относится к основным видам внутренней изоляции?</p> <p>а) масло-барьерная изоляция; б) газовая и вакуумная изоляция; в) твердая изоляция; г)бумажно-масляная изоляция; д) герметизированная изоляция вводов.</p> <p>2. Какой из видов внутренней изоляции подразделяется на органическую и неорганическую изоляцию?</p> <p>а) масло-барьерная изоляция; б) твердая изоляция; в) бумажно-масляная изоляция; г) газовая изоляция; д) вакуумная изоляция.</p> <p>3. Постепенное ухудшение свойств изоляции в процессе эксплуатации, называется...</p> <p>а) износом изоляции; б) пробоем изоляции; в) старением изоляции; г) деформацией изоляции; д) потерей защитной способности изоляции.</p> <p>4. При испытании изоляции электрических машин проводят следующие действия:</p> <p>а) измеряют сопротивление изоляции и коэффициент адсорбции для каждой фазы по отношению к корпусу мегаомметром с выпрямительной приставкой. После окончания испытаний следует снять остаточный заряд. б) у машин напряжением ниже 1кВ ограничиваются измерением абсолютного значения сопротивления. в) проверяется общее состояние изоляции обмоток и токоведущих частей, отсутствие дефектов, связанных с хранением, транспортировкой, монтажом. г) у машин напряжением более 1кВ измеряют коэффициент адсорбции, характеризующий степень увлажнения обмоток.</p>	<p>38, 32</p>

Инструкция

1. Внимательно прочитайте задание.
2. Максимальное время выполнения задания 15 минут.
3. Критерии оценки результата:

Тестовое задание оценивается по следующей схеме:

5 баллов – отлично;

4 балла – хорошо;

3 балла – удовлетворительно;

менее 3 баллов – неудовлетворительно.

- «отлично» - теоретическое содержание темы 1.4 освоено полностью, без пробелов, необходимые практические навыки работы с освоенным материалом сформированы, все задания выполнены;

- «хорошо»- теоретическое содержание тем 1.4 освоено полностью, без пробелов, необходимые практические навыки работы с освоенным материалом в основном сформированы, все задания выполнены, некоторые из выполненных заданий содержат незначительные ошибки;

- «удовлетворительно» -теоретическое содержание темы 1.4 освоено частично, но пробелы не носят систематического характера, необходимые практические навыки работы с освоенным материалом в основном сформированы, большинство заданий выполнено, некоторые виды заданий выполнены с ошибками;

- «неудовлетворительно» - теоретическое содержание тем 1.4 не освоено, необходимые практические навыки работы не сформированы, большинство заданий не выполнено

Преподаватель _____ А.В. Аверина

Материал по выполнению практических работ изложен в методическом пособии «Практические работы». Методическое пособие рассчитано на выполнение 12 практических работ по основным темам рабочей учебной программы дисциплины. Материал состоит из задания, кратких теоретических сведений, порядка выполнения работы и контрольных вопросов. Требования к оформлению отчета и проверяемые знания, и умения указаны в пособии.

Итогом выполнения практической работы является защита отчета в баллах: 5 «отлично», 4 «хорошо», 3 «удовлетворительно», 2 «неудовлетворительно».

Критерии оценки результата:

- «отлично» - теоретическое содержание практической работы освоено полностью, необходимые практические навыки работы с

освоенным материалом сформированы, практические задания выполнены без ошибок;

- «хорошо» - теоретическое содержание практической работы освоено полностью, необходимые практические навыки работы с освоенным материалом в основном сформированы, практические задания выполнены, некоторые из выполненных заданий содержат незначительные ошибки;

- «удовлетворительно» - теоретическое содержание практической работы освоено частично, но пробелы не носят систематического характера, необходимые практические навыки работы с освоенным материалом в основном сформированы, большинство, предусмотренных практической работой заданий выполнено, некоторые виды заданий выполнены с ошибками;

- «неудовлетворительно» - теоретическое содержание практической работы не освоено, необходимые практические навыки работы не сформированы, большинство, предусмотренных практической работой заданий не выполнено. Пример лабораторной работы приведен ниже.

Практическое занятие 5

Тема: Изучение конструкции изоляторов

Цель работы: изучение конструкций изоляторов, их основных типов и область применения. Ознакомление с основными принципами их эксплуатации в электроустановках.

1. Мороз Н.К. Электротехническое материаловедение : учебник / Мороз Н.К.. — Москва, Вологда : Инфра -Инженерия, 2020. — 148 с. — ISBN 978-5-9729-0390-0. — Текст : электронный // Электронно-библиотечная система IPR BOOKS : [сайт]. — URL: <http://www.iprbookshop.ru/98357.html>. — Режим доступа: по паролю.

2. Музылева И.В. Электротехническое и конструкционное материаловедение. Диэлектрические материалы и их применение : учебное

пособие для СПО / Музылева И.В., Синюкова Т.В.. — Липецк, Саратов : Липецкий государственный технический университет, Профобразование, 2019. — 64 с. — ISBN 978-5-88247-933-5, 978-5-4488-0285-0. — Текст : электронный // Электронно-библиотечная система IPR BOOKS : [сайт]. — URL: <http://www.iprbookshop.ru/85996.html> (дата обращения: — Режим доступа: - DOI: <https://doi.org/10.23682/85996>, по паролю.

Краткие теоретические сведения

Изоляторами называют устройства для крепления токоведущих частей электрических установок и для их изоляции друг от друга и от заземленных частей.

Изоляторы подразделяются на три основные группы: 1) линейные, 2) станционные и 3) аппаратные.

Линейные изоляторы применяются для крепления и изоляции проводов воздушных линий электропередачи. К станционным относятся изоляторы, применяемые в распределительных устройствах электрических станций и подстанций, в трансформаторных киосках и т.п. Эта группа изоляторов подразделяется на опорные и проходные. Опорные изоляторы используются для создания неподвижных изолирующих опор для токоведущих частей, а проходные — для пропуска голых токоведущих частей сквозь стены, потолки и крыши зданий. К аппаратным относятся проходные и опорные изоляторы, входящие в конструкцию того или иного аппарата: трансформатора, выключателя, разъединителя и др.

По условиям работы различают изоляторы для внутренней и для наружной установки, и изоляторы для установки в условиях загрязнения.

Изоляторы также классифицируются по номинальному напряжению, механической прочности, а проходные и по номинальному току.

Совокупность всех перечисленных признаков определяет тип изолятора.

В эксплуатации изоляторы подвергаются различным внешним воздействиям: рабочего напряжения и перенапряжений, вызванных атмосферными разрядами и изменениями режима работы электроустановок

(внутренние перенапряжения), а также механическим (вес и тяжение проводов, ветровые нагрузки, электродинамические усилия, вызванные протеканием токов короткого замыкания). Наконец, изоляторы претерпевают нагрев и охлаждение.

Для того, чтобы эти воздействия не вызывали перекрытий, пробоев и разрушений изоляторов, они должны иметь определенные электрические и механические характеристики.

Линейные штыревые изоляторы

На линиях электропередачи напряжением 6 и 10 кВ, а в некоторых случаях — 20 и 35 кВ для изоляции крепления проводов применяются линейные штыревые изоляторы. На напряжения 6 и 10 кВ используются в основном изоляторы типа ШС (рис. 2).

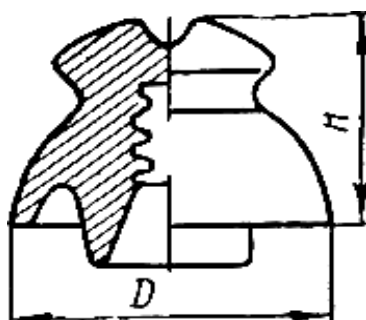


Рисунок 1 - Линейный штыревой изолятор типа ШС.

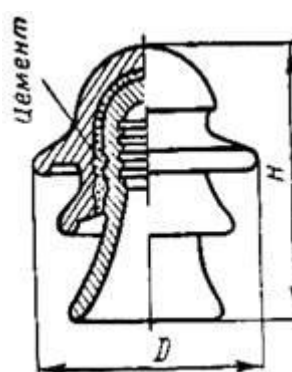


Рисунок 2 - Линейный штыревой изолятор типа ШД.

Изоляторы изготавливаются из электротехнического фарфора. В последнее время начали выпускать штыревые линейные изоляторы из стекла и стеклофарфора (ситалл), имеющие более высокие механические характеристики. Провод в изоляторах крепится в верхней или боковой канавке с помощью проволоочной вязки. В теле изолятора имеется гнездо с резьбой, в которое ввинчивается стальной штырь или крюк для крепления изолятора на опоре. Ввертывание штыря или крюка производится на пакле,

пропитанной суриком, что предохраняет изолятор от проникновения внутрь гнезда влаги и растрескивания фарфора при нагревании изолятора лучами солнца (коэффициент температурного расширения у стали больше, чем у фарфора).

На линиях 20 и 35 кВ применяются штыревые изоляторы типа ШД (рис.2.).

Так как при больших толщинах фарфор плохо обжигается и имеет невысокие электрические и механические характеристики, изоляторы ШД на 20 и 35 кВ выполняются из двух фарфоровых частей, склеенных цементным раствором. Юбки штыревого изолятора ШД предотвращают сплошное смачивание поверхности дождем, благодаря чему повышаются мокроразрядные напряжения изоляторов.

Линейные подвесные изоляторы

На линиях электропередачи напряжением 35 кВ и выше применяются линейные подвесные фарфоровые изоляторы. Подвесной изолятор (рис. 3) состоит из фарфорового тела сравнительно простой формы, шапки из ковкого чугуна и стального штыря. Шапка и стержень служат для сочленения изоляторов между собой, для крепления изоляторов на опорах и крепления проводов. Тело изолятора соединяется с металлической арматурой (шапкой и стержнем) с помощью цемента марки 400—500. Между торцом головки стержня и фарфором проложена эластичная прокладка. Для предотвращения проникновения влаги в цемент наружная поверхность цементного шва у стержня имеет защитное покрытие.

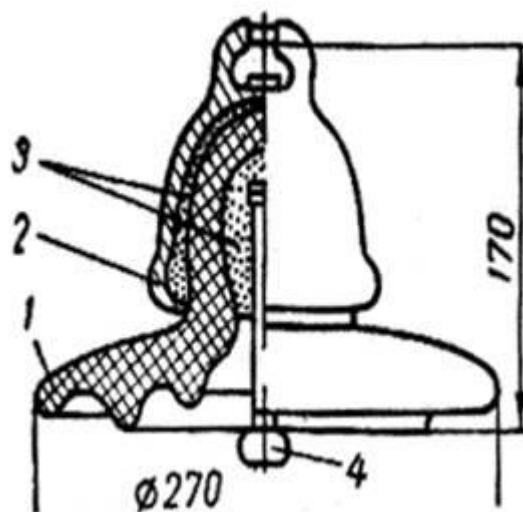


Рисунок 3 - Линейные подвесной фарфоровый изолятор типа ПФ: 1-фарфоровая тарелка;2-чугунная шапка;3-цемент;4-штыр;

Подвесные фарфоровые изоляторы выполняются различной механической прочности, характеризуемой одноминутной испытательной нагрузкой и одночасовой электромеханической испытательной и разрушающей нагрузками. При электромеханических испытаниях одновременно с приложением механической нагрузки к изолятору прикладывается напряжение 60—70 кВ переменного тока. При появлении в изоляторе трещин под действием приложенного напряжения происходит его пробой.

Начинают получать распространение стеклянные подвесные изоляторы из щелочного стекла, разработанные в Львовском политехническом институте, и изоляторы из малощелочного стекла, разработанные ВЭИ и ГИС.

Для изготовления стеклянных изоляторов из щелочного стекла применяется состав, принятый для производства обычного оконного стекла. Высокая механическая прочность и термостойкость стеклянных изоляторов обеспечиваются специальной термической обработкой — закалкой. Равномерно нагретые до температуры размягчения стеклянные изоляторы затем интенсивно охлаждаются воздушным дутьем. В первую очередь остывают наружные слои изолятора. Когда охлаждение и уменьшение

объема наружных слоев уже закончено, внутренние слои еще остаются размягченными. Уменьшению объема внутренних слоев препятствует твердая корка наружного слоя. В связи с этим внутренние слои оказываются в состоянии растяжения, а наружные — сжатия. Благодаря этому прочность изоляторов на разрыв резко повышается.

Это позволяет конструировать стеклянные изоляторы с меньшей головкой. Поэтому при одинаковых с фарфоровыми изоляторами электрических и механических характеристиках они имеют меньшую высоту и вес.

Гирлянды подвесных изоляторов

Для получения нужных электрических характеристик изоляции линий электропередачи подвесные изоляторы соединяются в гирлянды (рис.4). Электрические характеристики гирлянд — сухоразрядное и мокроразрядное напряжения — зависят от числа и типа изоляторов в гирляндах. Однако разрядные напряжения гирлянд не равны сумме разрядных напряжений отдельных изоляторов, так как путь электрического разряда по гирлянде всегда меньше суммы разрядных расстояний отдельных изоляторов.

Исследования показали, что величины мокроразрядных напряжений гирлянд линейных изоляторов прямо пропорциональны их длине, а следовательно, и числу изоляторов в гирлянде.

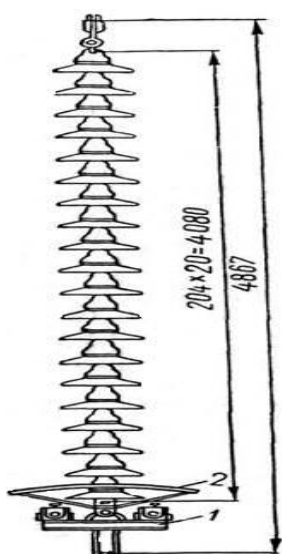


Рисунок 4 - Гирлянда подвесных изоляторов: 1-поддерживающий зажим для трех проводов в фазе; 2-защитная арматура гирлянды.

В натяжных гирляндах на анкерных и угловых опорах изоляторы испытывают большие механические нагрузки и повреждаются значительно чаще, чем в поддерживающих гирляндах. Замена дефективных изоляторов в этих гирляндах сложнее, чем в поддерживающих. Поэтому в натяжных гирляндах линий 35 и 110 кВ количество изоляторов принимается на один больше, чем в поддерживающих.

На линиях 150 кВ и выше при 9 изоляторах в гирлянде и более количество изоляторов в натяжных и поддерживающих гирляндах принимается одинаковым.

Натяжные гирлянды, расположенные горизонтально. Вследствие равномерного смачивания дождем имеют на 10-11% более высокие мокроразрядные напряжения, чем вертикально расположенные поддерживающие.

Увеличение мокроразрядного напряжения натяжных гирлянд при 9 и более изоляторах эквивалентно увеличению на один элемент числа изоляторов.

Следует отметить, что при эксплуатации перекрытия изоляторов чаще происходят не при дожде, а при утренних туманах и росе, когда вся поверхность изоляторов оказывается полностью увлажненной. Пока нет достаточных данных о разрядных характеристиках изоляторов и гирлянд при тумане и росе. Накопление этих данных позволит конструировать изоляторы и выбирать их число в гирляндах с учетом требований туманостойкости.

При напряжениях более 500 кВ, как показали исследования, проведенные в НИИПТ, число изоляторов в гирлянде определяется не мокроразрядным, а сухоразрядным напряжением. Это объясняется тем, что мокроразрядное напряжение растет прямо пропорционально длине гирлянды, тогда как сухоразрядное при больших расстояниях между электродами с увеличением расстояния возрастает незначительно, как это характерно для

промежутка стержень-плоскость. В связи с этим, при большой длине гирлянд (более 6 м) сухоразрядные напряжения становятся меньше мокроразрядных

Правила устройства электроустановок предусматривают значения мокроразрядных напряжений и количество элементов в гирляндах в соответствии с данными табл.3.

На линиях 35-220 кВ с деревянными опорами количество изоляторов в гирлянде принимается на один меньше, чем указано в таблице.

Таблица 8 - Мокроразрядные напряжения и количество изоляторов в поддерживающих гирляндах линий с металлическими и железобетонными опорами.

Номинальное напряжение линии, кВ	35	110	150	220	330	500
Мокроразрядное напряжение, кВдейств	78	215	295	430	555	750
Количество изоляторов типа ПС40 (ПФ70-В)	3	7	9	13	17	—
Количество изоляторов типа ПС70-Д (ПФ95)	3	7	9	14	16	22
Количество изоляторов типа ПС85 (ПФ160-А)	3	6	8	11	14	20
Количество изоляторов типа ПС140-А (ПФ160-В)	—	—	—	11	14	19

Стержневые подвесные изоляторы

Стержневой изолятор (рис.5) представляет собой фарфоровый цилиндрический стержень с ребрами, армированный металлическими шапками. Простота формы и конструкции изолятора облегчает его изготовление. Один стержневой изолятор СП-110 заменяет гирлянду из 7 изоляторов ПС-40

Вес изоляторов 23 кг, тогда как гирлянда из 7 изоляторов ПС-40 весит 48 кг.

Стержневой изолятор с винтообразными ребрами имеет то преимущество, что дождь лучше смывает загрязнения с его поверхности, распределение напряжения по изолятору более равномерно, что приводит к повышению мокроразрядного напряжения. Опыт эксплуатации стержневых изоляторов выявил некоторые их недостатки.

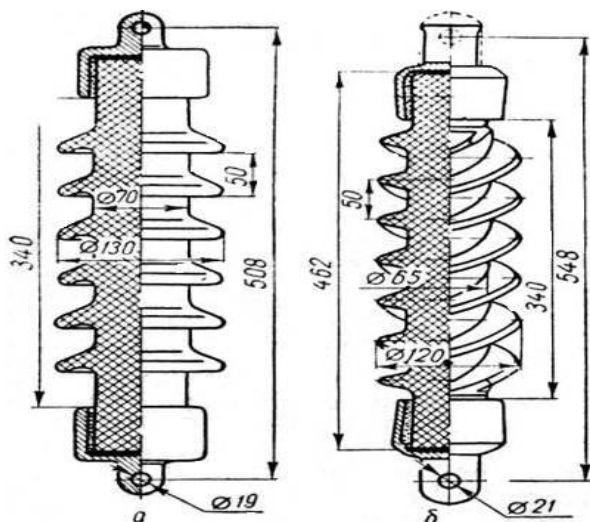


Рисунок 5 - Стержневые подвесные изоляторы на 35 кв.

а — с кольцевыми ребрами,

б — с винтовыми ребрами.

Воздушные изоляционные промежутки ЛЭП

На линиях электропередачи разряды могут происходить не только по изоляторам, но и по воздуху между токоведущими и заземленными частями опор линий (рис. 6).

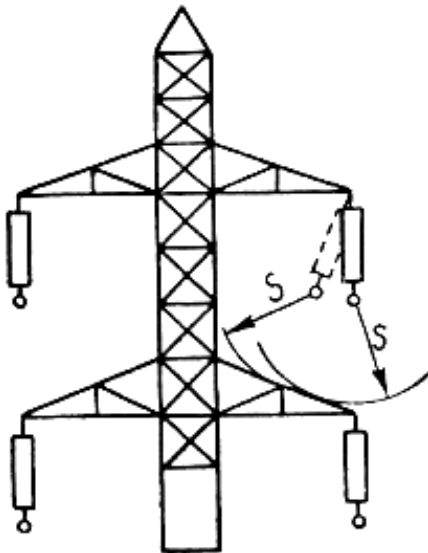


Рисунок 6 - Воздушные изоляционные промежутки на опоре.

Габариты ВЛ определяются необходимыми длинами воздушных промежутков в пролете (между проводом и землей, между проводами соседних фаз, между проводом и тросом) и на опорах (между проводом и стойкой, траверсой или оттяжкой) с учетом провеса, качания, пляски проводов и др.

Величины воздушных промежутков для ЛЭП с подвесными изоляторами определяются исходя из условий воздействия рабочего напряжения, внутренних и атмосферных перенапряжений. Во всех случаях изоляционные промежутки должны быть такими, чтобы при отклонении гирлянды под действием ветра, направленного поперек трассы линии, разрядные напряжения воздушных промежутков были на 10% выше действующих напряжений и равны разрядным напряжениям по изоляторам.

Опорные изоляторы

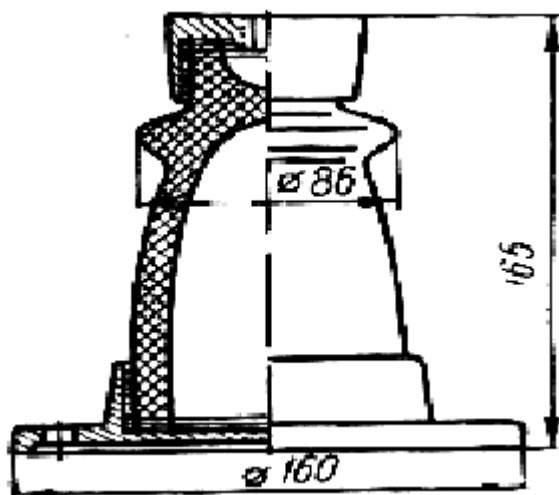


Рисунок 7 - Опорный изолятор на 10 кВ для внутренней установки типа ОА-10 кВ.

Опорные изоляторы служат изолирующим основанием для токоведущих частей электрических аппаратов, сборных шин, шинопроводов и др.

Для внутренней установки на напряжения 3—35 кВ опорные изоляторы имеют простую форму и состоят из фарфорового тела и металлической арматуры — колпачка и основания. На рис.7 представлен опорный изолятор типа ОА-10кВ старой конструкции.

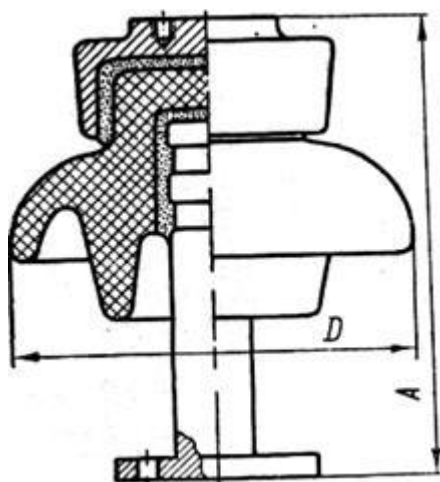


Рисунок 8 - Опорно-штыревой изолятор ШН для наружной установки на напряжения 6 и 10 кВ.

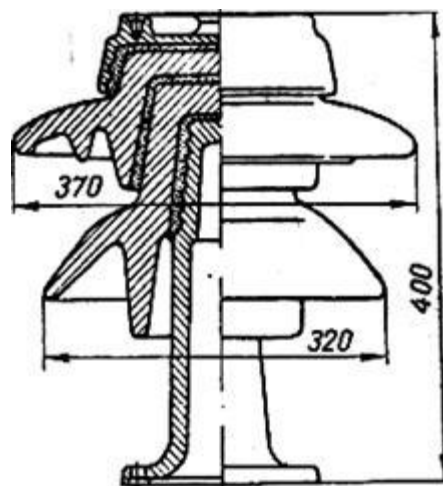


Рисунок 9 - Опорно-штыревой изолятор ШТ-35.

Как видно из рис.7, опорные изоляторы старой серии имеют фарфоровое тело с внутренней полостью и фарфоровой перемычкой. Герметизация внутренней полости осуществляется штампованным из жести донышком, приклеенным к нижнему торцу фарфора битумной массой. Металлическая арматура соединяется с фарфоровым телом с помощью цемента.

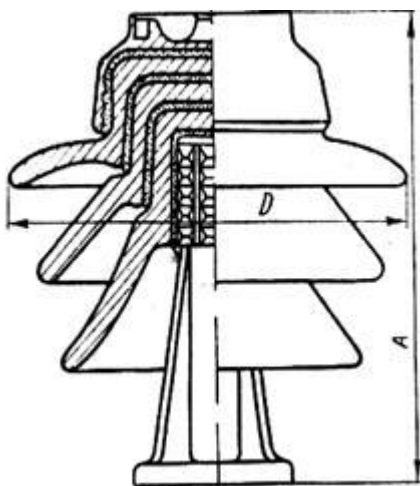


Рисунок 10 - Опорно-штыревой изолятор ИШД-35.

Малогабаритные изоляторы новой серии имеют внутреннее крепление арматуры. Благодаря этому их высота в среднем на 35-45% меньше, чем высота обычных опорных изоляторов. Отсутствие внутренней полости исключает возможность возникновения внутренних разрядов.

Опорные изоляторы для внутренней установки подразделяются на группы, отличающиеся величинами минимальных разрушающих нагрузок на изгиб: группа А — 375 кг; группа Б — 750 кг; группа В— 1450 кг; группа Д — 2000 кг; группа Е — 3000 кг; группа Л — 4000 кг; группа Р — 6000 кг.

В обозначение типа опорного изолятора включается характеристика его механической прочности, например ОМА-10 или ОМБ-10, что означает: опорный малогабаритный группы А (или Б) на 10 кВ.

Для наружной установки применяются опорно-штыревые и опорно-стержневые изоляторы. Опорно-штыревые изоляторы состоят из фарфорового тела с сильно развитой боковой поверхностью и металлической арматуры: колпака и стального или чугунного штыря с фланцем. Колпак и

штырь скрепляются с фарфором цементом. На напряжения 6—10 кВ фарфоровое тело изолятора выполняется цельным с одним—двумя ребрами (рис.8), а на напряжения 20—35 кВ фарфоровое тело выполняется составным — из двух или трех фарфоровых частей, соединенных цементом (рис. 9). На 110, 150 и 220 кВ штыревые изоляторы соединяются в колонки, состоящие, соответственно, из трех, четырех и пяти 35-киловольтных изоляторов типа ИШД-35 (рис. 10).

Недостатками опорно-штыревых изоляторов являются значительный вес, большие размеры и недостаточная механическая прочность. В эксплуатации довольно часто наблюдается появление трещин в фарфоре.

Для наружных установок широкое распространение получили опорно-стержневые изоляторы типа КО-400; СТ-110; КО-220 (рис. 11).

Эти изоляторы состоят из цилиндрического сплошного фарфорового тела с ребрами и металлических колпаков, закрепленных на фарфоре цементом. Вследствие большой толщины фарфора пробой изоляторов практически исключается, кроме случаев явного брака — трещин в фарфоре. По минимальным разрушающим нагрузкам на изгиб опорно-стержневые изоляторы на напряжения от 10 до 110 кВ разделяются на четыре группы: группа I — не менее 300 кг; группа II — не менее 500 кг; группа III — не менее 1000 кг; группа IV — не менее 2000 кг.

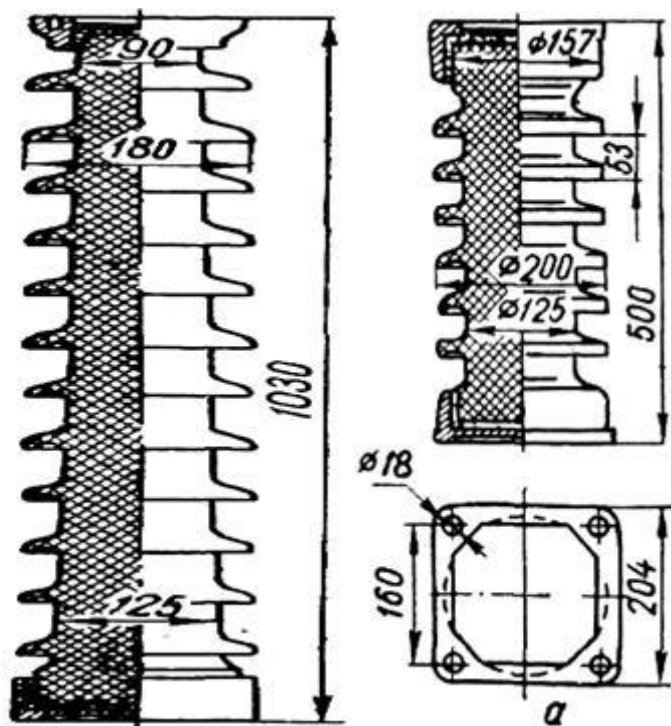


Рисунок 11 - Опорные изоляторы КО-400 (а) и СТ-110 (б).



Рисунок 12 - Опорная конструкция на 330 кВ

При напряжении 220 кВ два стержневых изолятора скрепляются между собой, образуя колонку. При напряжении 330 кВ и выше по условиям механической прочности опорная изоляция выполняется из трех колонок, расположенных по углам трехгранной призмы или пирамиды (рис.12). Для

увеличения жесткости конструкции все три колонки соединяются между собой поясами жесткости. Напряжение, приложенное к колонке опорных изоляторов, распределяется по высоте неравномерно, подобно тому, как это имеет место в гирляндах подвесных изоляторов. Наиболее нагруженным является верхний изолятор. Может оказаться, что напряжение, приходящееся на верхний элемент, будет больше его разрядного напряжения и, следовательно, произойдет его перекрытие.

В таблице ниже приведены нормированные испытательные напряжения изоляторов.

Таблица 9 - Нормированные испытательные напряжения изоляторов, гирлянды изоляторов.

Класс напряжения, кВ	Грозовой импульс, максимальное значение		Кратковременное промышленной частоты, действующее значение	
	полный	срезанный	в сухом состоянии	под дождем
3	44	52	27	20
6	60	73	36	26
10	80	100	47	34
15	105	145	63	45
20	140	158	75	55
24	150	185	85	65
27	170	210	95	70
35	195	240	110	85
110	480	600	295	215
150	660	825	375	290
220	950	1190	550	425

Содержание отчета:

1. Отчет на листах формата А4 в соответствии с Положением «Требования к оформлению текстовой и графической документации.Нормоконтроль».

2. В практической работе необходимо отразить следующее:

А) Название практической работы.

Б) Цель практической работы.

В) Задание.

1. Привести основные типы применяемых изоляторов, их характеристики, область применения;

2. Изучить конструктивные особенности изоляторов.

Данные оформить в виде таблицы.

Наименование изолятора	Характеристика изолятора	Конструктивные особенности	Область применения

4. Выполненная практическая работа, в соответствии с заданием.

5. Ответы на контрольные вопросы.

6. Вывод

Контрольный вопросы:

1. В чем состоит принцип конструкции воздушных изоляционных промежутков ЛЭП?

2. Требования, предъявляемые к изоляторам.

3. Основные электрические характеристики изоляторов?

2.2 Материалы промежуточной аттестации

Задания для оценки освоения знаний представляют комплексный дифференцированный зачет по темам учебных семестров рабочей учебной программы дисциплины ОП.05 Материаловедение:

2 курс дифференцированный зачет в виде теста. Тест содержит 20 вопросов, представлен в 2 вариантах, приложение А.

Приложение А

Материалы промежуточной аттестации

Билет дифференцированного зачета

ФЕДЕРАЛЬНОЕ АГЕНТСТВО ЖЕЛЕЗНОДОРОЖНОГО ТРАНСПОРТА
Улан-Удэнский колледж железнодорожного транспорта – филиал Федерального
государственного бюджетного образовательного учреждения высшего
образования «Иркутский государственный университет путей сообщения»
(УУКЖТ ИрГУПС)

РАССМОТРЕНО ЦМК общетехнических и электротехнических дисциплин протокол № _от «_»_____ 2023 г. _____ И.И. Молчанова (подпись) (Ф.И.О.)	ДИФФЕРЕНЦИРОВАННЫЙ ЗАЧЕТ Дисциплина: ОП.05 Материаловедение Специальность: 13.02.07 Электроснабжение (по отраслям) Профессионалитет 2 курс 4 семестр/ 1 курс 2 семестр Тест	СОГЛАСОВАНО Зам. директора колледжа по УР _____ И.А.Бочарова «_» _____ 2023 г
---	---	--

Задание 1

Содержание заданий:

- Узлы металлической решетки состоят из?
 - положительных ионов
 - отрицательных ионов
 - электронов
- Что необходимо сделать, чтобы повысить разрядное напряжение в однородном электрическом поле по поверхности диэлектрика?
 - уменьшить зазор между диэлектриком и электродом;
 - увеличить зазор между диэлектриком и электродом;
 - уменьшить поверхность и сделать ее гладкой;
 - использовать более гигроскопичные диэлектрики;
 - не использовать глазуровку поверхности.
- Верно ли утверждение, что на опорах воздушных линий изоляторы изготавливают только из электротехнического фарфора?
 - да;
 - нет.
- Определите в каком ответе правильно указано назначение трансформаторного масла?
 - для изоляции обмоток;
 - для защиты от окружающей среды обмоток;
 - для изоляции и охлаждения обмоток
- Значение напряженности внешнего магнитного поля, необходимое для полного размагничивания ферромагнитного вещества:
 - остаточная индукция;

- б) коэрцитивная сила;
- в) магнитная проницаемость.

6. Латунь-это сплав на основе:

- а) меди;
- б) титана;
- в) алюминия.

7. К проводниковым материалам относится:

- а) медь;
- б) бумага электротехническая;
- в) кремний.

8. Обмоточные провода применяют:

- а) для изготовления обмоток электрических машин;
- б) для соединения различных приборов;
- в) для распределения электрической энергии.

9. Медь – это металл....

- а) серебристо-белого цвета, имеющий плотность 2,7 г/см³, температуру плавления 660°C.
- б) серебристо-белого цвета, имеющий плотность 7,9 г/см³, температуру плавления 1539°C.
- в) красного цвета, имеющий плотность 8,9 г/см³, температуру плавления 1083°C.
- г) ярко-жёлтого цвета, имеющий плотность 19.3 г/см³, температуру плавления 1063°C.

10. У каких материалов наибольшее удельное сопротивление?

- а) Диэлектрики
- б) Полупроводники
- в) Магнитные материалы
- г) Проводники
- д) Сверхпроводники

11. Наименьшая частица вещества, обладающая его свойствами

- а) атом
- б) электрон
- в) ион
- г) протон

12. Дополните определение: напряженность электрического поля характеризует:

- а) тангенс угла диэлектрических потерь;
- б) электрическую прочность;
- в) диэлектрическую проницаемость.

13. Верно ли утверждение, что компаунд в первоначальном состоянии жидкое вещество?

- а) да;
- б) нет

14. Иногда в слое воздуха, непосредственно соприкасающемся с поверхностью проводов высокого напряжения, наблюдается светлое фиолетовое свечение – электрическая корона.

Причиной её возникновения является:

- а) ухудшение электроизоляционных свойств воздуха

- б) воздействие на воздух повышенного напряжения;
- в) обе перечисленные причины;
- г) причина, не указанная в предыдущих ответах.

Инструкция

1. Внимательно прочитайте вопрос, выберите один правильный вариант ответа.
2. Максимальное время выполнения задания 20 минут.
3. Критерии оценки результата:
 - «отлично» - ставится за правильное выполнение 19-20 заданий
 - «хорошо»- ставится за правильное выполнение 16-18 заданий
 - «удовлетворительно» - ставится за правильное выполнение 15 заданий
 - «неудовлетворительно» - ставится за правильное выполнение 14 и менее заданий

Преподаватель _____ А.В. Аверина

ФЕДЕРАЛЬНОЕ АГЕНТСТВО ЖЕЛЕЗНОДОРОЖНОГО ТРАНСПОРТА
 Улан-Удэнский колледж железнодорожного транспорта – филиал Федерального
 государственного бюджетного образовательного учреждения высшего
 образования «Иркутский государственный университет путей сообщения»
 (УУКЖТ ИРГУПС)

РАССМОТРЕНО ЦМК общетехнических и электротехнических дисциплин протокол № _ от «_» _____ 2023 г. _____ И.И. Молчанова (подпись) (Ф.И.О.)	ДИФФЕРЕНЦИРОВАННЫЙ ЗАЧЕТ Дисциплина: ОП.05 Материаловедение Специальность: 13.02.07 Электроснабжение (по отраслям) 2 курс 4 семестр/ 1 курс 2 семестр Тест	СОГЛАСОВАНО Зам. директора колледжа по УР _____ И.А.Бочарова «_» _____ 2023 г
---	---	--

Задание №2

Содержание заданий:

1. Магнитные материалы, которые намагничиваются до насыщения и перемагничиваются в относительно слабых магнитных полях:
 - а) магнитно-мягкие;
 - б) магнитно-твдые;
 - в) магнитные.

2. Сплавы на основе меди, в которых основным может быть любой элемент кроме цика....
 - а) стали.
 - б) латуни.
 - в) чугуны.
 - г) бронзы.
 - д) томпаки.
3. К полупроводниковым материалам относится:
 - а) сталь;
 - б) селен;

в) графит.

4. Токпроводящие жилы монтажных проводов изготавливают из:

- а) меди;
- б) никеля;
- в) молибдена.

5. В качестве теплоизоляционного материала используется:

- а) паропласт;
- б) сталь;
- в) резина.

6. Как классифицируются диэлектрики по агрегатному состоянию?

- а) Твердые, жидкие и газообразные
- б) Твердые, жидкие
- в) Жидкие, плазменные, газообразные
- г) Твердые, сверхтвердые, газообразные, слоистые
- д) Твердые, жидкие, терморезистивные

7. К каким материалам относится слюда?

- а) Неорганические твердые диэлектрики
- б) Органические полимеры
- в) Смолы природные
- г) Неорганические полимеры
- д) Органические твердые диэлектрики

8. Назовите основные проводниковые материалы

- а) Никель, железо, сталь, алюминий, медь
- б) Медь, алюминий
- в) Свинец, медь, алюминий, вольфрам, серебро
- г) Железо, медь, никель
- д) Свинец, медь, алюминий, вольфрам, серебро, марганец

9. Из каких материалов изготавливают изоляторы?

- а) фарфор, стекло
- б) алюминий, свинец
- в) пластмасса, бетон
- г) резина, асбест
- д) дерево, сталь

10. Химическая формула элегаза:

- а) SF₆
- б) CF₄
- в) CaC₁₂
- г) H₂SO₄
- д) H₂O

11. Верно ли утверждение, что совок – негорючее вещество?

- а) да;
- б) нет.

12. По приведенной характеристике определите марку изделия: «провод с медными жилами, с резиновой изоляцией, в несгораемой резиновой оболочке, для прокладки при повышенной гибкости»

- а) ПРТО
- б) АППВ
- в) ПРГН
- г) АПРИ

13. Материалы, у которых запретная зона настолько велика, что в нормальных условиях электропроводность отсутствует:

- а) Проводниковые материалы
- б) Диэлектрические материалы
- в) Полупроводниковые материалы
- г) Магнитные материалы

14. Синтетический материал, из которого изготавливают изоляцию проводов и кабелей

- а) поливинилхлорид
- б) плексиглас
- в) формальдегидная смола

Инструкция

1. Внимательно прочитайте вопрос, выберите один правильный вариант ответа.
2. Максимальное время выполнения задания 20 минут.
3. Критерии оценки результата:
 - «отлично» - ставится за правильное выполнение 19-20 заданий
 - «хорошо» - ставится за правильное выполнение 16-18 заданий
 - «удовлетворительно» - ставится за правильное выполнение 15 заданий
 - «неудовлетворительно» - ставится за правильное выполнение 14 и менее заданий

Преподаватель _____ А.В. Аверина