

ФЕДЕРАЛЬНОЕ АГЕНТСТВО ЖЕЛЕЗНОДОРОЖНОГО ТРАНСПОРТА  
Улан-Удэнский колледж железнодорожного транспорта -  
филиал Федерального государственного бюджетного образовательного учреждения  
высшего образования «Иркутский государственный университет путей сообщения»  
(УУКЖТ ИрГУПС)

**ФОНД ОЦЕНОЧНЫХ СРЕДСТВ ПО  
ПРОФЕССИОНАЛЬНОМУ МОДУЛЮ**

**ПМ.01 ПОДГОТОВКА И ОСУЩЕСТВЛЕНИЕ ТЕХНОЛОГИЧЕСКИХ ПРОЦЕССОВ  
ИЗГОТОВЛЕНИЯ СВАРНЫХ КОНСТРУКЦИЙ**

программы подготовки специалистов среднего звена (ППССЗ)

по специальности СПО

22.02.06 Сварочное производство

*Базовая подготовка  
среднего профессионального образования*

*Очная форма обучения на базе  
основного общего образования / среднего общего образования*

Улан-Удэ – 2023

Электронный документ выгружен из ЕИС ФГБОУ ВО ИрГУПС и соответствует оригиналу

Подписант ФГБОУ ВО ИрГУПС Трофимов Ю.А.

00a73c5b7b623a969ccad43a81ab346d50 с 08.12.2022 14:32 по 02.03.2024 14:32 GMT+03:00

Подпись соответствует файлу документа



Комплект контрольно-оценочных средств разработан на основе федерального государственного образовательного стандарта среднего профессионального образования по специальности 22.02.06 Сварочное производство и программы профессионального модуля ПМ.01 Подготовка и осуществление технологических процессов изготовления сварных конструкций.

РАССМОТРЕНО  
ЦМК 08.02.10, 22.02.06

протокол № 6 от 11.05.2023  
Председатель ЦМК



(подпись)

Е.С. Сорока

(И.О.Ф)

СОГЛАСОВАНО  
Зам. директора колледжа по УР



(подпись)

И.А. Бочарова

(И.О.Ф)

2.06.2023

СОГЛАСОВАНО  
Зам. директора колледжа по ПО



(подпись)

П.М. Дмитриев

(И.О.Ф.)

2.06.2023

Разработчик:

Долгих А.Ю., преподаватель первой квалификационной категории.

Эксперты от работодателя:

УУЛВРЗ  
(место работы)

начальник сектора сварки – главный сварщик  
(занимаемая должность)

А.А. Волк  
(инициалы, фамилия)

## Содержание

	стр.
1. Паспорт комплекта контрольно-оценочных средств	4
1.1 Область применения	4
1.2 Формы промежуточной аттестации по профессиональному модулю	5
1.3 Результаты освоения модуля, подлежащие проверке	6
2. Комплект контрольно-оценочных средств для контроля и оценки уровня освоения умений и знаний по МДК.01.01, МДК.01.02	15
2.1 Материалы текущего контроля	15
2.2 Материалы промежуточной аттестации	15
3. Комплект контрольно-оценочных средств для проверки результатов освоения программы профессионального модуля по практике	44
3.1 Общие положения	44
3.2 Виды работ практики и проверяемые результаты обучения по профессиональному модулю	45
3.3. Форма аттестационного листа по практике	47
4. Контрольно-оценочные материалы для экзамена квалификационного	50
Приложение 1 Сводная таблица-ведомость по ПМ.01	51

# 1. Паспорт фонда оценочных средств

## 1.1 Область применения

Фонд оценочных средств предназначен для проверки результатов освоения профессионального модуля основной профессиональной образовательной программы (ППССЗ) по специальности 22.02.06 Сварочное производство в части овладения видом профессиональной деятельности (ВПД) Подготовка и осуществление технологических процессов изготовления сварных конструкций.

ФОС включают контрольные материалы для проведения текущего контроля и промежуточной аттестации в форме дифференцированного зачета, экзамена.

ФОС разработан на основании:

- ФГОС СПО по специальности 22.02.06 Сварочное производство
- рабочей программы профессионального модуля ПМ.01 Подготовка и осуществление технологических процессов изготовления сварных конструкций.

Результатом освоения профессионального модуля является готовность обучающегося к выполнению вида профессиональной деятельности Разработка технологических процессов и проектирование изделий и составляющих его профессиональных компетенций, а также общих компетенций, формирующиеся в процессе освоения ППССЗ в целом.

Формой аттестации по итогам освоения программы профессионального модуля является экзамен квалификационный. Итогом экзамена является решение: «вид профессиональной деятельности освоен / не освоен». По результатам экзамена в экзаменационной ведомости выставляется отметка по пятибальной системе: «5» - отлично, «4» - хорошо, «3» - удовлетворительно.

Формы контроля и оценивания элементов ПМ проводятся:

- по МДК – предусматривает оценивание уровня знаний и умений;
- по практике – предусматривает проверку приобретённого практического опыта;
- по ПМ – направлено на проверку сформированных общих и профессиональных компетенций.

## 1.2. Формы промежуточной аттестации по профессиональному модулю

Таблица 1-Запланированные формы промежуточной аттестации

Элементы модуля, профессиональный модуль	Семестр	Формы промежуточной аттестации
МДК .01.01	4 семестр / 2 семестр	<i>Дифференцированный зачет</i>
МДК .01.01	5 семестр / 3 семестр	<i>Дифференцированный зачет</i>
МДК .01.01	5 семестр / 3 семестр	<i>Курсовой проект</i>
МДК .01.01	6 семестр / 4 семестр	<i>Экзамен</i>
МДК. 01.02	5 семестр / 3 семестр	<i>Дифференцированный зачет</i>
МДК. 01.02	6 семестр / 4 семестр	<i>Экзамен</i>
УП.01.01	4 семестр / 2 семестр	<i>Дифференцированный зачет</i>
ПП.01.01	7 семестр / 5 семестр	<i>Дифференцированный зачет</i>
<b>ПМ.01 ЭК</b>	<b>7 семестр / 5 семестр</b>	<b><i>Экзамен квалификационный</i></b>

## 1.3. Результаты освоения программы профессионального модуля, подлежащие проверке:

В результате контроля и оценки по профессиональному модулю осуществляется комплексная проверка следующих основных результатов обучения (профессиональных и общих компетенций):

Таблица 2 - Комплексные показатели сформированности компетенций

Профессиональные и общие компетенции, которые возможно сгруппировать для проверки	Показатели оценки результата	Методы и формы контроля
1	2	3
ПК 1.1. Применять различные методы, способы и приёмы сборки и сварки конструкций с эксплуатационными свойствами.	Точность выбора оптимального способа сборки сварной конструкции в соответствии с ее типом и эксплуатационными свойствами	Экзамен квалификационный
	Точность и правильность выполнения сборки сварной конструкции в соответствии с ее типом и технологическими требованиями	
	Точность выбора метода сварки конструкции в соответствии с ее типом и эксплуатационными свойствами	

	<p>Правильность и точность разработки технологического процесса изготовления конструкции в соответствии с ее типом и эксплуатационными свойствами</p> <p>Точность выполнения технологических приемов сварки конструкции в различных пространственных положениях в соответствии с ее типом, эксплуатационными свойствами и технологическими требованиями</p> <p>Соблюдение техники безопасности при выполнении сборки и сварки конструкций с различными эксплуатационными свойствами</p>	
ПК 1.2. Выполнять техническую подготовку производства сварных конструкций.	<p>Точность выбора видов заготовительных операций в соответствии с характером выполняемых работ и технологическими требованиями</p> <p>Соблюдение технологической последовательности и качество подготовки металла под сварку согласно выполняемым видам работ и технологическим требованиям</p> <p>Соблюдение техники безопасности при выполнении технической подготовки производства сварных конструкций</p>	Экзамен квалификационный
ПК 1.3. Выбирать оборудование, приспособления и инструменты для обеспечения производства сварных соединений с заданными свойствами.	<p>Точность выбора необходимого оборудования и инструментов для выполнения заготовительных операций при производстве сварных конструкций с заданными свойствами</p> <p>Точность выбора необходимой технологической оснастки и инструментов для выполнения сборочных операций при производстве сварных конструкций с</p>	Экзамен квалификационный
ПК 1.4. Хранить и использовать сварочную аппаратуру и инструменты в ходе производственного процесса.	Грамотное заполнение конструкторской, технологической и технической документации	Экзамен квалификационный
ПК 1.1. Применять различные методы, способы и приёмы сборки и сварки конструкций с эксплуатационными свойствами.	Оформление графические, вычислительные и проектные работы	Экзамен квалификационный

В результате аттестации по профессиональному модулю осуществляется комплексная проверка следующих профессиональных и общих компетенций:

Профессиональные и общие компетенции, которые возможно сгруппировать для проверки	Показатели оценки результата
<p>ПК1.1. Применять различные методы, способы и приёмы сборки и сварки конструкций с эксплуатационными свойствами.</p> <p>ОК 2. Организовывать собственную деятельность, выбирать типовые методы и способы выполнения профессиональных задач, оценивать их эффективность и качество</p> <p>ОК 8. Самостоятельно определять задачи профессионального и личностного развития, заниматься самообразованием, осознанно планировать повышение квалификации</p>	<p>Точность выбора оптимального способа сборки сварной конструкции в соответствии с ее типом и эксплуатационными</p> <p>Точность и правильность выполнения сборки сварной конструкции в соответствии с ее типом и технологическими требованиями</p> <p>Точность выбора метода сварки конструкции в соответствии с ее типом и эксплуатационными свойствами</p> <p>Правильность и точность разработки технологического процесса изготовления конструкции в соответствии с ее типом и эксплуатационными свойствами</p> <p>Точность выполнения технологических приемов сварки конструкции в различных пространственных положениях в соответствии с ее типом, эксплуатационными свойствами и технологическими требованиями</p> <p>Соблюдение техники безопасности при выполнении сборки и сварки конструкций с различными эксплуатационными свойствами</p>
<p>ПК1.2. Выполнять техническую подготовку производства сварных конструкций.</p> <p>ОК 3. Принимать решения в стандартных и нестандартных ситуациях и нести за них ответственность</p> <p>ОК 6. Работать в коллективе и команде, эффективно общаться с коллегами, руководством, потребителями</p>	<p>Точность выбора видов заготовительных операций в соответствии с характером выполняемых работ и технологическими требованиями</p> <p>Соблюдение технологической последовательности и качество подготовки металла под сварку согласно выполняемым видам работ и технологическим требованиям</p> <p>Соблюдение техники безопасности при выполнении технической подготовки производства сварных конструкций</p> <p>Точность выбора сварочных материалов с учётом обеспечения заданных свойств сварных швов и конструкций в целом</p> <p>Соблюдение техники безопасности при выполнении сборки и сварки конструкций с различными эксплуатационными свойствами</p>

<p>ПК 1.3. Выбирать оборудование, приспособления и инструменты для обеспечения производства сварных соединений с заданными свойствами.</p> <p>ОК 4. Осуществлять поиск и использование информации, необходимой для эффективного выполнения профессиональных задач, профессионального и личностного развития</p>	<p>Точность выбора необходимого оборудования и инструментов для выполнения заготовительных операций при производстве сварных конструкций с заданными свойствами</p> <p>Точность выбора необходимой технологической оснастки и инструментов для выполнения сборочных операций при производстве сварных конструкций с заданными свойствами</p> <p>Точность выбора сварочного оборудования для выполнения сварки конструкций с заданными свойствам</p>
<p>ПК 1.4. Хранить и использовать сварочную аппаратуру и инструменты в ходе производственного процесса.</p> <p>ОК 5. Использовать информационно-коммуникационные технологии в профессиональной деятельности</p>	<p>Рациональное размещение сварочного оборудования и инструментов на рабочем месте сварщика, сварочном участке, цехе</p> <p>Точность разработки и правильность организации выполнения мероприятий по защите сварочного оборудования от негативных воздействий окружающей среды.</p> <p>Своевременность выполнения контроля за соблюдением правил техники безопасности сварщиками при работе со сварочным оборудованием и инструментами</p>

### 1.3.1. Вид профессиональной деятельности

Результатом освоения профессионального модуля является готовность студента к выполнению вида профессиональной деятельности Эксплуатация и техническое обслуживание подвижного состава железных дорог (вагоны), в том числе профессиональными (ПК), общими (ОК) компетенциями и вспомогательными результатами обучения (практический опыт, умения, знания)

### 1.3.2. Профессиональные и общие компетенции

В результате освоения программы профессионального модуля у студентов должны быть сформированы следующие компетенции.



Таблица 2 - Показатели оценки сформированности ПК

Результаты (освоенные профессиональные компетенции)	Основные показатели оценки результата	Формы и методы контроля и оценки
ПК 1.1. Применять различные методы, способы и приёмы сборки и сварки конструкций с эксплуатационными свойствами.	определение основных методов, способов и приемов сборки и сварки конструкций с заданными эксплуатационными свойствами	Экзамен квалификационный
ПК 1.2. Выполнять техническую подготовку производства сварных конструкций.	осуществлять техническую подготовку для производства сварных конструкций, руководствуясь условиями работы сварной конструкции, её габаритами и типами сварных соединений	Экзамен квалификационный
ПК 1.3. Выбирать оборудование, приспособления и инструменты для обеспечения производства сварных соединений с заданными свойствами.	осуществлять выбор оборудования, приспособлений и инструментов, необходимых для осуществления сварочных процессов и сварных соединений	Экзамен квалификационный
ПК 1.4. Хранить и использовать сварочную аппаратуру и инструменты в ходе производственного процесса.	знать правила хранения и использования сварочной аппаратуры и инструмента при осуществлении производственного процесса	Экзамен квалификационный

Таблица 3 - Показатели оценки сформированности ОК

Результаты (освоенные общие компетенции)	Основные показатели оценки результата	Формы и методы контроля и оценки
1	2	3
<p>ОК 02. Использовать современные средства поиска, анализа и интерпретации информации и информационные технологии для выполнения задач профессиональной деятельности</p>	<p><b>Умения:</b> определять задачи для поиска информации определять необходимые источники информации планировать процесс поиска; структурировать получаемую информацию выделять наиболее значимое в перечне информации оценивать практическую значимость результатов поиска оформлять результаты поиска, применять средства информационных технологий для решения профессиональных задач использовать современное программное обеспечение использовать различные цифровые средства для решения профессиональных задач</p> <p><b>Знания:</b> номенклатура информационных источников, применяемых в профессиональной деятельности приемы структурирования информации формат оформления результатов поиска информации, современные средства и устройства информатизации порядок их применения и программное обеспечение в профессиональной деятельности в том числе с использованием цифровых средств</p>	<p>экспертное наблюдение и оценка на лабораторных работах и практических занятиях, при выполнении работ по учебной и производственной практике</p>

<p>ОК 03. Планировать и реализовывать собственное профессиональное и личностное развитие, предпринимательскую деятельность в профессиональной сфере, использовать знания по финансовой грамотности в различных жизненных ситуациях</p>	<p>Умения:  определять актуальность нормативно-правовой документации в профессиональной деятельности  применять современную научную терминологию  определять и выстраивать траектории профессионального развития и самообразования  выявлять достоинства и недостатки коммерческой идеи  презентовать идеи открытия собственного дела в профессиональной деятельности;  оформлять бизнес-план  рассчитывать размеры выплат по процентным ставкам кредитования  определять инвестиционную привлекательность коммерческих идей в рамках профессиональной деятельности  презентовать бизнес-идею  определять источники финансирования</p> <p>Знания  содержание актуальной нормативно-правовой документации  современная научная и профессиональная терминология  возможные траектории профессионального развития и самообразования  основы предпринимательской деятельности;  основы финансовой грамотности  правила разработки бизнес-планов  порядок выстраивания презентации  кредитные банковские продукты</p>	<p>экспертное наблюдение и оценка на лабораторных работах и практических занятиях, при выполнении работ по учебной и производственной практике</p>
--	--	--

<p>ОК 04. Эффективно взаимодействовать и работать в коллективе и команде</p>	<p>Умения:  - нахождение и использование информации эффективного выполнения профессиональных задач, профессионального и личностного развития.  организовывать работу коллектива и команды взаимодействовать с коллегами, руководством, клиентами в ходе профессиональной деятельности  Знания  психологические основы деятельности коллектива, психологические особенности личности  основы проектной деятельности  Знания  психологические основы деятельности коллектива, психологические особенности личности  основы проектной деятельности</p>	<p>экспертное наблюдение и оценка на лабораторных работах и практических занятиях, при выполнении работ по учебной и производственной практике</p>
<p>ОК 05. Осуществлять устную и письменную коммуникацию на государственном языке Российской Федерации с учетом особенностей социального и культурного контекста.</p>	<p>Умения:  - проявление навыков использования информационно-коммуникационных технологий в профессиональной деятельности.  грамотно излагать свои мысли и оформлять документы по профессиональной тематике на государственном языке, проявлять толерантность в рабочем коллективе  Знания:  особенности социального и культурного контекста</p>	<p>экспертное наблюдение и оценка на лабораторных работах и практических занятиях, при выполнении работ по учебной и производственной практике</p>

<p>ОК 06. Проявлять гражданско-патриотическую позицию, демонстрировать осознанное поведение на основе традиционных общечеловеческих ценностей, в том числе с учетом гармонизации межнациональных и межрелигиозных отношений, применять стандарты антикоррупционного поведения</p>	<p>Умения:  - взаимодействие с обучающимися, преподавателями и мастерами в ходе обучения.  описывать значимость своей специальности применять стандарты антикоррупционного поведения  Знания:  сущность гражданско-патриотической позиции, общечеловеческих ценностей значимость профессиональной деятельности по специальности стандарты антикоррупционного поведения и последствия его нарушения.</p>	<p>экспертное наблюдение и оценка на лабораторных работах и практических занятиях, при выполнении работ по учебной и производственной практике</p>
<p>ОК 08. Использовать средства физической культуры для сохранения и укрепления здоровья в процессе профессиональной деятельности и поддержания необходимого уровня физической подготовленности</p>	<p>Умения:  - планирование обучающимся повышения личностного и квалификационного уровня.  использовать физкультурно-оздоровительную деятельность для укрепления здоровья, достижения жизненных и профессиональных целей применять рациональные приемы двигательных функций в профессиональной деятельности пользоваться средствами профилактики перенапряжения, характерными для данной специальности  Знания:  роль физической культуры в общекультурном, профессиональном и социальном развитии человека основы здорового образа жизни условия профессиональной деятельности и зоны риска физического здоровья для специальности средства профилактики перенапряжения</p>	<p>экспертное наблюдение и оценка на лабораторных работах и практических занятиях, при выполнении работ по учебной и производственной практике</p>

Таблица 4 - Показатели оценки сформированности вспомогательных результатов обучения

Коды	Вспомогательные результаты обучения	Показатели оценки результата	Формы и методы контроля
<b>Иметь практический опыт:</b>			
<b>1</b>	<b>2</b>	<b>3</b>	<b>4</b>
<b>ПО 1</b>	- применения различных методов, способов и приёмов сборки и сварки конструкций с эксплуатационными свойствами;	точность применения различных методов, способов и приёмов сборки и сварки конструкций с эксплуатационными свойствами;	текущий контроль в форме защиты лабораторных работ и практических занятий; зачеты по учебной и производственной практике; дифференцированный зачет
<b>ПО 2</b>	- технической подготовки производства сварных конструкций;	точность технической подготовки производства сварных конструкций;	текущий контроль в форме защиты лабораторных работ и практических занятий; зачеты по учебной и производственной практике; дифференцированный зачет
<b>ПО 3</b>	- выбора оборудования, приспособлений и инструментов для обеспечения производства сварных соединений с заданными свойствами;	-аргументированный выбор оборудования, приспособлений и инструментов для обеспечения производства сварных соединений с заданными свойствами;	текущий контроль в форме защиты лабораторных работ и практических занятий; зачеты по учебной и производственной практике; дифференцированный зачет
<b>ПО 4</b>	- хранения и использования сварочной аппаратуры и инструментов в ходе производственного процесса;	- грамотное хранение и использование сварочной аппаратуры и инструментов в ходе производственного процесса;	текущий контроль в форме защиты лабораторных работ и практических занятий; зачеты по учебной и производственной практике; дифференцированный зачет
<b>Уметь:</b>			

<b>У 1</b>	- организовать рабочее место сварщика;	- осуществлять обоснованный выбор справочной литературой для производства сварных изделий с заданными свойствами	текущий контроль в форме защиты лабораторных работ и практических занятий; зачеты по всем видам практик; дифференцированный зачет
<b>У 2</b>	- выбирать рациональный способ сборки и сварки конструкции, оптимальную технологию соединения или обработки конкретной конструкции или материала;	- осуществлять обоснованный выбор схемы основных сварных соединений	текущий контроль в форме защиты лабораторных работ и практических занятий; зачеты по учебной и производственной практике; дифференцированный зачет
<b>У 3</b>	- использовать типовые методики выбора параметров сварочных технологических процессов;	- соответствие знаний различные виды сварных швов.	текущий контроль в форме защиты лабораторных работ и практических занятий; зачеты по учебной и производственной практике; дифференцированный зачет
<b>У 4</b>	- устанавливать режимы сварки;	- осуществлять виды работ по составлению конструктивных схем металлических конструкций различного назначения	текущий контроль в форме защиты лабораторных работ и практических занятий; зачеты по учебной и производственной практике; дифференцированный зачет
<b>У 5</b>	- рассчитывать нормы расхода основных и сварочных материалов для изготовления сварного узла или конструкции;	- осуществлять обоснованный выбор металла для различных металлоконструкций; производить расчёты сварных соединений на различные виды нагрузки	текущий контроль в форме защиты лабораторных работ и практических занятий; зачеты по учебной и производственной практике; дифференцированный зачет
<b>У 6</b>	- читать рабочие чертежи сварных конструкций	-осуществлять виды работ по составлению схемы основных сварных соединений	текущий контроль в форме защиты лабораторных работ и практических занятий; зачеты по учебной и производственной практике;

			дифференцированный зачет
<b>Знать:</b>			
<b>31</b>	– основы проектирования технологических процессов и технологической оснастки для сварки, пайки и обработки металлов	- знание основ проектирования технологических процессов и технологической оснастки для сварки, пайки и обработки металлов.	текущий контроль в форме защиты лабораторных работ и практических занятий; зачеты по учебной и производственной практике; дифференцированный зачет
<b>32</b>	– правила разработки и оформления технического задания на проектирование технологической оснастки	- знание правил разработки и оформления технического задания на проектирование технологической оснастки	текущий контроль в форме защиты лабораторных работ и практических занятий; зачеты по учебной и производственной практике; дифференцированный зачет
<b>33</b>	- методику прочностных расчётов сварных конструкций общего назначения	- знание методики прочностных расчётов сварных конструкций общего назначения	текущий контроль в форме защиты лабораторных работ и практических занятий; зачеты по учебной и производственной практике; дифференцированный зачет
<b>34</b>	-закономерности взаимосвязи эксплуатационных характеристик свариваемых материалов с их составом, состоянием, технологическими режимами, условиями эксплуатации сварных конструкций	-знание закономерности взаимосвязи эксплуатационных характеристик свариваемых материалов с их составом, состоянием, технологическими режимами, условиями эксплуатации сварных конструкций	текущий контроль в форме защиты лабораторных работ и практических занятий; зачеты по учебной и производственной практике; дифференцированный зачет
<b>35</b>	-методы обеспечения экономичности и безопасности процессов сварки и обработки материалов;	- знание методов обеспечения экономичности и безопасности процессов сварки и обработки материалов.	текущий контроль в форме защиты лабораторных работ и практических занятий; зачеты по учебной и производственной практике; дифференцированный зачет



36	-классификацию сварных конструкций;	- знание классификации сварных конструкций.	текущий контроль в форме защиты лабораторных работ и практических занятий; зачеты по учебной и производственной практике; дифференцированный зачет
37	-типы и виды сварных соединений и сварных швов;	- знание типы и виды сварных соединений и сварных швов.	текущий контроль в форме защиты лабораторных работ и практических занятий; зачеты по учебной и производственной практике; дифференцированный зачет
38	-классификацию нагрузок на сварные соединения;	- знание классификации нагрузок на сварные соединения	текущий контроль в форме защиты лабораторных работ и практических занятий; зачеты по учебной и производственной практике; дифференцированный зачет
39	состав ЕСТД;	- знание состава ЕСТД	текущий контроль в форме защиты лабораторных работ и практических занятий; зачеты по учебной и производственной практике; дифференцированный зачет

## 2. Комплект оценочных материалов для контроля и оценки освоения умений и усвоения знаний по МДК

Предметом оценки освоения МДК.02.01, МДК. 02.02 являются умения и знания. Контроль и оценка этих дидактических единиц осуществляются с использованием следующих форм и методов: текущий контроль в форме защиты лабораторных работ и практических занятий, контрольных работ, дифференциальных зачетов по учебной и производственной практике; комплексный экзамен по модулю. Распределение основных показателей оценки результатов по видам аттестации приводится в сводной таблице-ведомости по профессиональному модулю (Приложение 1).

Оценка освоения ПМ.02 предусматривает сочетание накопительной системы оценивания, проведения дифференцированных зачетов по МДК и других форм контроля по МДК. При условии успешного выполнения всех промежуточных аттестаций, студент может быть освобожден от проверки освоения на экзамене определенной части дидактических единиц.

### 2.1 Материалы текущего контроля:

Оценка освоения теоретического курса профессионального модуля

Тест по теме 1.1. Рассчитан на 15 мин. Выбрать правильный ответ

1. Диаметр электрода равен

А) диаметру покрытия Б) диаметру стрежня В) радиусу покрытия

2. Самое низкое процентное содержание серы и фосфора в проволоке марки ...

А) Св-08АА Б) Св-08А В) Св-08

3. Для стали 12Х18Н9Т соответствует электрод

А) УОНИ13/45 Б) УОНИ 13/НЖ В) МРЗ

4. Для сварки стали 20ХМ необходима проволока марки

А) Св 08 Б) Св 19ХГС В) Св 08ХНМ

5. Из перечисленных электродов является неплавящимся

А) ЭВИ-2 Б) Э50А В) Э125

6. Обладает большей пластичностью металл шва, полученный электродом имеющим покрытие.

А) кислое Б) рутиловое В) основное Г) целлюлозное

7. Стабилизирующие вещества, входящие в обмазку электрода, предназначены

А) для образования шлака, защищающего сварочную ванну

В) для обеспечения устойчивого горения дуги

С) для раскисления металла

8. Сталь называется легированной, если

А) содержит большое количество С;

Б) содержит специально вводимые легирующие добавки хрома, титана, вольфрама, марганца, и.т.д., улучшающие определенные свойства.

В) содержит наименьшее количество вредных примесей серы и фосфора

9. Порошковая проволока, это

А) непрерывный электрод, состоящий из металлической оболочки и находящегося в нем порошка-наполнителя из минералов, руд, ферросплавов и т.д.

Б) непрерывный электрод, состоящий из металлического стержня с обмазкой

В) непрерывный электрод из высоколегированной стали

Запишите правильные ответы

10. В условном обозначении электрода Э42А-УОНИИ- 15/45-3,0-УД

Е-41 2(5)-Б10

Э - \_\_\_\_\_

Э42 А - \_\_\_\_\_

42 - \_\_\_\_\_

УОНИИ-13/45\_ - \_\_\_\_\_

3,0 - \_\_\_\_\_

У - \_\_\_\_\_

Д - \_\_\_\_\_

Б - \_\_\_\_\_

Ответы на тестовые задания

№ задания	1	2	3	4	5	6	7	8	9	10
Правильный ответ	Б	А	Б	В	А	В	Б	Б	А	Э - электрод Э42А - тип электрода 42 - предел прочности на разрыв металла шва в кгс/мм <sup>2</sup> УОНИИ-13/45 - марка электрода 3,0 - диаметр электрода У - для сварки углеродистых сталей Д - толстое покрытие Б - основное покрытие

Ответы на тестовые задания

Критерий оценки теста

Количество правильных ответов	Оценка
10	5
8-9	4
6-7	3

Пример тестового задания по теме 1.2. Время выполнения 20 минут.

1. Разметочная линия на плоскости металла

А) черта Б) риска В) отметка

2. Слесарная операция по удалению лишних слоев металла

А) рубка

Б) опилование

В) шабрение

3. Инструменты, применяемые при рубке, изготавливают из сталей
- А) Ст2, Ст2
  - Б) У7, У8, У8А
  - В) Р18, Р9
4. Напильники классифицируют по...
- А) толщине снимаемого слоя
  - Б) глубине насечке
  - В) по числу насечек на 1 см длины
5. Правило при гибки труб.
- А) гнут только 1 раз
  - Б) гнуть можно 2 раза
  - В) гнуть можно 3 раза
6. Для прижима двух или более деталей друг к другу или для установки и закрепления деталей в определенном положении служат.
- А) стяжки
  - Б) домкраты
  - В) распорки
  - Г) струбцины.
7. Накернивание разметочных линий - это..
- А) проверка качества разметочных линий
  - Б) элемент техники безопасности при разметочных работ
  - В) фиксация разметочных линий точечными углублениями
8. Точность обработки металла при рубке не превышает ....
- А) 0,7 мм
  - Б) 0,4 мм
  - В) 0,1 мм
9. Вес молотка при рубке зависит от.
- А) твердости металла
  - Б) толщины заготовки
  - В) ширины лезвия инструмента Г) не имеет значения
10. При гибки деталей под прямым углом припуск на изгиб
- А) не берется
  - Б) 0,2-0,4 толщины материала
  - В) 0,5-0,8 толщины материала
  - Г) 1,0-1,5 толщины металла
11. К активным защитным газам относится:
- А) аргон
  - Б) углекислый газ
  - В) гелий
  - Г) кислород
12. Освидетельствование баллонов, находящихся в эксплуатации, происходит не реже:
- А) 1 год
  - Б) 5 лет
  - В) 10 лет

Г) 3 года

13. Для крепления газового редуктора к баллону с ацетиленом и открывания баллона:

- А) слесарный рожковый ключ х10
- Б) плоскогубцы
- В) специальный торцевой ключ с квадратным отверстием х10

14. Рукава для жидкого топлива имеет окраску:

- А) красную
- Б) синюю
- В) желтую
- Г) черную

15. Газовые редукторы предназначены для:

- А) предохранения от обратного ударов
- Б) поддержания рабочего давления в рукавах
- В) для поддержания давления в баллонах

16. Ацетиленовые баллоны окрашивают в:

- А) синий цвет
- Б) красный цвет
- В) черный цвет
- Г) белый цвет

17. Остаточное давление в баллоне с кислородом должно быть не менее

- А) 1 кгс/см<sup>2</sup>
- Б) 0,1 кгс/см<sup>2</sup>
- В) 0,5 кгс/см<sup>2</sup>
- Г) 5 кгс/см<sup>2</sup>

18. На какое максимальное рабочее давление рассчитаны баллоны кислорода?

- А) 150кгс/см<sup>2</sup>
- Б) 19кгс/см<sup>2</sup>
- В) 16кгс/см<sup>2</sup>
- Г) 75 кгс/см<sup>2</sup>

19. При подготовке к сварке деформированной прокатной стали выполняется слесарная операция -

- А) рубка;
- Б) гибка;
- В) правка;
- Г) резка.
- Д) разметка

20. Минимальное расстояние от переносного ацетиленового генератора, на котором могут выполняться газопламенные работы равно:

- А) 1,5 м
- Б) 5м
- В) 10м.

Ответы на тестовые задания

1	2	3	4	5	6	7	8	9	10	11	12	13	14	15	16	17	18	19	20
Б	А	Б	В	А	Г	В	А	В	В	В	Б	В	В	Б	Г	В	А	В	В

Критерий получения оценок

Количество правильных ответов	Оценка
20-19	5
18-16	4
15-13	3

Изготовление сварных конструкций сваркой плавлением

Задание 1. Заполнить таблицу «Классификация видов сварки плавлением» Задание рассчитано на 20 мин.

№ п/п	Виды сварки плавлением	Источник нагрева. Сварочный материал	Защита металла в зоне сварки	Применение	Преимущество, недостатки	Степень механизации
1.	Дуговая сварка покрытым электродом					
2.	Дуговая сварка в защитном газе плавящемся электродом					
3.	Дуговая сварка в защитном газе неплавящемся электродом					
4.	Дуговая сварка под флюсом					
5.	Плазменная сварка					
6.	Электронно-лучевая сварка					
7.	Лазерная сварка					
8.	Электрошлаковая сварка					
9.	Газовая сварка					

Задание 2. Тест по теме «Сварочная дуга» рассчитан на 10 мин.

- Наиболее активный источник электронов и положительно заряженных ионов:  
а) катод б) анод в) столб дуги
- Участок, на котором выделяется наибольшее количество тепла:  
а) катод б) анод в) столб дуги
- Газ, нагретый до температуры 8000 °С:  
а) ионизированный б) раскалённый в) плазма
- Область, расположенная между катодом и анодом, называется  
а) анодное пятно б) катодное пятно в) столб дуги
- Установите соответствие между областями сварочной дуги и их характеристикой:

Катодная область

Ионизированный газ, температура от 6000 - 8000 °С

Анодная область

Источник электронов и положительно заряженных ионов

Столб дуги

Место ввода и нейтрализации свободных электронов. Температура 3900 °С

6. Вставьте пропущенные слова :

- 1) Электрическая дуга, используемая для сварки, представляет собой в воздушной среде.
- 2) Положительным ионом называется атом, ... один или несколько электронов.
- 3) Отрицательный ион - это атом, ... на свою орбиту один или несколько ....
- 4) Процесс восстановления нейтральных атомов называется ..
- 5) Положительный полюс электрической цепи называется ., а отрицательный -

Задание 3. Ответить на вопросы устно.

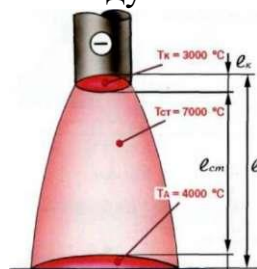
Что называется сварочной дугой?

От каких условий зависит зажигание и устойчивое горение сварочной дуги?

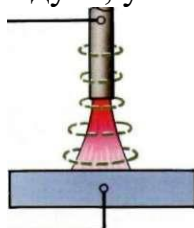
Какие процессы происходят в столбе дуги?

Как классифицируются сварочные дуги по способу подключения?

На рисунке показана сварочная дуга. 5.1.Опишите строение св. дуги и дайте формулу тепловой мощности сварочной дуги.



6. Как классифицируются сварочные дуги по применяемым электродам
7. Как классифицируются сварочные дуги по длине дуги? Какая дуга считается
8. нормальной? Какова полярность дуги, указанной на рисунке?



9. Что такое магнитное дутьё? 13. Каковы причины магнитного дутья?
10. Перечислите меры предотвращения магнитного дутья?

Задание 4. Вопросы для письменного зачета по теме «Металлургические процессы при сварке».

Вариант № 1

1. Перечислить особенности металлургических процессов при сварке.

2. Объяснить особенности металлургии дуговой сварки в аргоне. Записать реакции окисления и раскисления (марганцем).
3. Записать как влияют на качество сварного шва сера и фосфор и почему, откуда они появляются в сварочной ванне и как их можно удалить из сварочной ванны.
4. Какие зоны в структуре ЗТВ имеют низкие механические свойства (низкую пластичность)

#### Вариант № 2

1. Перечислить основные металлургические процессы при сварке.
2. Объяснить особенности металлургии ручной дуговой сварки покрытыми электродами. Записать реакции окисления и раскисления (кремнием)
3. Объяснить, как попадает и как влияет водород на качество сварного шва. Какие способы существуют борьбы с водородом.
4. Какая зона в структуре ЗТВ имеет повышенные механические свойства и почему.

#### Вариант № 3

1. Что называется кристаллизацией сварочной ванны. Что является центрами кристаллизации.
2. Виды трещин и причины образования трещин в сварном шве и ЗТВ.
3. Объяснить особенности металлургии дуговой сварки под флюсом.
4. Что называется рафинированием. Записать реакцию рафинирования сульфида железа марганцем.

#### Вариант № 4

1. Какие дефекты имеют металлургическую природу. Объяснить как влияют на качество сварного шва газы воздуха (водород, азот, кислород, углекислый газ)
2. Как сказывается на образовании трещин форма и схема кристаллизации сварного шва. Зарисовать и объяснить.
3. Объяснить особенности металлургии дуговой сварки в  $CO_2$ . Записать реакции окисления и раскисления (марганцем).
4. Какие дефекты образуются при сварке теплоустойчивых закаливаемых сталей без подогрева (например 15X5M -маркировку расшифровать). Записать все возможные причины образования трещин холодных и горячих.

#### Вариант №5

1. Перечислить основные металлургические процессы при сварке.
2. Объяснить особенности металлургии дуговой сварки в  $CO_2$ . Записать реакции окисления и раскисления (кремнием).
3. Что необходимо делать для уменьшения пористости и шлаковых в сварном шве.
4. Как температурный интервал кристаллизации влияет на качество сварного шва и отчего он зависит.

Задание 5. Вопросы по технологии ручной дуговой сварки покрытым электродом.

1. Как производится подготовка конструкций к сварке?



2. Что называют режимом сварки?
3. Какова роль режимов сварки в формировании сварочной ванны и выборе оптимальных значений?
4. Каковы особенности ручной дуговой сварки швов при разном положении их в пространстве?
5. Каковы особенности и способы выполнения ручной дуговой сваркой швов различной длины?
6. При каких положениях электрода и детали при сварке будет получена большая глубина проплавления?
7. Какие способы увеличения производительности применяют при ручной дуговой сварки?
8. Чем отличаются способы ручной дуговой сварки плавящимся и неплавящимся электродами?
9. Как длина дуги влияет на качество сварного шва?
10. Какие способы заполнения разделки кромок применяют при многопроходных швах?

#### Задание 6.

Тестовое задание по технологии ручной дуговой сварке Задание рассчитано на 20 мин.

1. Короткая дуга имеет длину
  - А) 2-4 мм
  - Б) 4-6 мм
  - В) более 6 мм
2. Устойчивое горение дуги обеспечивает ...
  - А) электродная проволока,
  - Б) обмазка электрода,
  - В) сварочный материал.
3. Дуга прямой полярности (*выбрать два ответа*) - ...
  - А) «-» источника питания дуги подключен к электроду, «+» - к изделию
  - Б) «+» источника питания дуги подключен к электроду, «-» - к изделию
  - В) катодом является изделие, а анодом - электрод
  - Г) катодом является электрод, а анодом - изделие
4. Дуга, горящая в воздухе, называется...
  - А) закрытая
  - Б) открытая
  - В) горящая в среде защитного газа
5. Толстостенные изделия лучше сваривать постоянным током
  - А) косвенной дугой
  - Б) обратной полярностью
  - В) прямой полярностью
6. Отклонение столба дуги под действием магнитного поля называется
  - А) индуктивное воздействие
  - Б) магнитной проницаемостью
  - В) магнитным дутьем

7. Electrodes for arc welding with a minimum guaranteed resistance to rupture of 50 kg/cm<sup>2</sup> corresponds to the designation ...
- A) Э-42А    Б) Э-46  
В) Э-50А    Г) Э-85
8. The type of current and polarity are determined in dependence of ...
- A) from the type of power source  
Б) from the composition of the electrode wire  
В) from the brand of the electrode
9. The welding current for welding with a coated electrode of diameter 4 mm is ...
- 1) For the lower position ( А- 170-240 А; Б- 80-110 А; В- 220-280А)  
2) For the vertical and horizontal position ( А-120-160А; Б- 70-90А; В- 180-210А)  
3) For the overhead position ( А- 60-80А; Б- 140-180А; В- 100-140А).
10. The diameter of the electrode for manual arc welding of bevel joints without a chamfer for a 5 mm thick plate is recommended ...
- A) d эл.=3мм ; Б) d эл. =4мм; В) d эл.=5мм.
11. The brand of the electrode for welding steel 12X18H10T ...
- A) УОНИИ 13/НЖ; Б) УОНИИ 13/65.  
В) МР-3 Г) ОЗС-4
12. Establish the correspondence between the parameters of electric current and its unit of measurement

сила электрического тока	напряжение электрического тока	сопротивление электрического тока
А) Вольт	Б) Ампер	В) Ом

13. The main parameters of the manual arc welding mode are related to (several answers)
- A) melting temperature of the base metal  
Б) number of weld layers  
В) welding current strength  
Г) type, brand and diameter of the electrode  
Д) type and polarity of current  
Е) welding speed
14. The welding current value is chosen according to the formula ...
- A)  $I_{св} = Ks$ , where s - thickness of metal  
Б)  $I_{св} = M$ , where d - diameter of the electrode core  
В)  $I_{св} = Ke$ , where e - width of the joint
15. The required current strength for welding overhead joints should be ...
- A) 10 - 15% less than in the lower position  
Б) 10 - 20% less than in the lower position

В) на 15 - 20% меньше, чем в нижнем положении

16. Установите соответствие между способами сварки швов и длиной шва:

1. на проход	А) более 1000 мм
2. от середины к краям	Б) 250 - 500 мм
3. обратностученчатый	В) до 250 мм

17. Вычислить количество наплавленного металла за 1 час при сварке электродами марки УОНИИ -13/45; сила сварочного ток  $I=300A$ ,  $K_n$  - коэффициент наплавки для данных электродов равен 9 г/Ач.

Критерий получения оценок

Количество правильных ответов	Оценка
17-16	5
15-14	4
13-11	3

#### Тесты для контрольных срезов

На темы: механизированная сварка под флюсом; механизированная сварка в защитных газах

#### Вариант 1

1. На какое максимальное рабочее давление рассчитаны баллоны с аргоном?

А) 150кгс/см<sup>2</sup>      Б) 19кгс/см<sup>2</sup>      В) 16кгс/см<sup>2</sup>

2. Для предупреждения прожогов при сварке под флюсом с полным проваром применяют

А) сварку без зазора

Б) формирующие подкладки из меди, стали, керамики, флюсовые подушки)

В) сварку на весу

3. В каких пространственных положениях производится автоматическая сварка под флюсом

А) в нижнем Б) во всех кроме потолочного В) в нижнем и вертикальном

4. Какой ток применяется при аргонодуговой сварке алюминия ?

А) переменный; Б) постоянный прямой полярности В) постоянный обратной полярности

5. Выбрать проволоку для сварки низкоуглеродистой стали в CO<sub>2</sub>? А) СВ08; Б) СВ 08А; В) СВ 08Г2С

6. Дописать предложение.

Автоматическую сварку стыковых следует начинать на \_\_\_\_\_

7. Выбрать силу тока для п/а сварки в CO<sub>2</sub> низкоуглеродистой стали диаметром проволоки 1,2 мм (катер шва 3 мм)

А) 80- 100А Б) 180- 200А      В) 300-320А

8. Особенность сварки в CO<sub>2</sub> следующая:

- А) защитный газ не вступает в реакцию с металлами сварочной ванны
  - Б) защитный газ способствует сильному окислению сварочной ванны, поэтому применяются проволоки с элементами раскислителями
  - В) защитный газ требует высоких напряжений при зажигании и горении сварочной дуги
9. Автоматическая сварка может производиться:
- а) только плавящимся электродом
  - б) только неплавящимся электродом
  - в) плавящимся и неплавящимся электродами
10. При сварке на каком токе рабочий конец вольфрамового электрода затачивается в виде полусферы
- А) на переменном токе
  - Б) на постоянном прямой полярности
  - В) на постоянном обратной полярности

### Вариант 2

1. В какой цвет окрашиваются баллоны с газообразным гелием?
- а) белый б) коричневый в) голубой г) серый
2. Какой способ используется при сварке под флюсом, с полным проваром, при отсутствии специальных приспособлений
- А) сварка по подварочному слою Б) сварка без зазора
  - В) сварка на весу
3. В каких пространственных положениях производится автоматическая сварка под флюсом
- А) в нижнем Б) во всех кроме потолочного В) в нижнем и вертикальном
4. Какой ток применяется при полуавтоматической сварке в CO<sub>2</sub>
- А) переменный; Б) постоянный прямой полярности В) постоянный обратной полярности
5. Дописать предложение
- \_\_\_\_\_ является активным защитным газом, применяемым при дуговой сварке
6. Какая разновидность сварки неплавящимся электродом используется для металлов толщиной от доли миллиметров до 3-4 мм.
- А) сварка погруженной дугой Б) сварка импульсной дугой В) оба варианта
7. Выбрать силу тока для п/а сварки в CO<sub>2</sub> низкоуглеродистой стали диаметром проволоки 1,4 мм (катет шва 6 мм)
- А) 80- 100А Б) 150- 200А В) 280-300А
8. Особенность сварки в CO<sub>2</sub> следующая:
- А) защитный газ требует высоких напряжений при зажигании и горении сварочной дуги Б) защитный газ не вступает в реакцию с металлами сварочной ванны
  - В) защитный газ способствует сильному окислению сварочной ванны, поэтому применяются проволоки с элементами раскислителями
9. Как изменяются параметры шва при п/авт сварке в среде CO<sub>2</sub> углом вперед по сравнению с углом назад?
- а) глубина проплавления меньше, наплавленный валик шире

- б) глубина проплавления больше, наплавленный валик уже  
 в) геометрия шва не меняется
10. При сварке на каком токе рабочий конец вольфрамового электрода затачивается в под углом  $60^\circ$  или в виде четырехгранной пирамиды  
 А) на переменном токе Б) на постоянном токе  
 В) род тока не имеет значения

### Ответы на тестовые задания

#### 1 вариант

№ задания	1	2	3	4	5	6	7	8	9	10
Вариант 1	Б	А	А	Б	Углекис- лый газ	Б	В	В	А	Б
Вариант 2	А	Б	А	А	В	На входных и выходных и планках	В	Б	А	А

#### Критерий оценки теста

Количество правильных ответов	Оценка
10	5
8-9	4
6-7	3
5	2

### Тема 2.1. Сварочное оборудование

#### Вопросы для семинара по источникам питания

- Какие основные требования предъявляют к источникам питания сварочной дуги?
- Какая разница между силовым и сварочным трансформаторами?
- Что называют внешними вольтамперными характеристиками источников питания дуги? Как они подразделяются?
- Назначение осциллятора, его устройство.
- Что называют сварочным преобразователем? Как он устроен?
- Какую роль играет реостат балластный?
- В чем преимущества и недостатки многопостовых источников питания дуги?
- Как подбирают источники питания дуги по способу сварки и основным режимам?
- Какова взаимосвязь характеристик дуги и источника питания дуги при устойчивом процессе сварки?
- Какое напряжение холостого хода допустимо для сварочных источников питания дуги?

#### Задание в тестовой форме. Задание рассчитано на 10 мин.

- Внешнюю вольт-амперную характеристику источник питания для ручной дуговой сварки может иметь.  
 А) падающую; Б) жёсткую;

- В) возрастающую.  
 Г) падающую и жесткую Д) жесткую и возрастающую
2. В соответствии с нормами безопасности труда напряжение холостого хода не должно превышать:  
 А) 40-70 В; Б) 80-90В; В) 127В.
3. Грубое регулирование силы тока в сварочном трансформаторе осуществляется  
 А) Путём изменения расстояния между обмотками.  
 Б) Путём изменения соединений между катушками обмоток.  
 В) Не регулируется.
4. Плавное регулирование силы тока в сварочном трансформаторе осуществляется  
 А) Путём изменения расстояния между обмотками.  
 Б) Путём изменения соединений между катушками обмоток.  
 В) Не регулируется.
5. Грубое регулирование силы тока в сварочном выпрямителе осуществляется  
 А) Путём изменения расстояния между обмотками.  
 Б) Путём изменения соединений между катушками обмоток.  
 В) Не регулируется.
6. Плавное регулирование силы тока в сварочном выпрямителе осуществляется  
 А) Путём изменения расстояния между обмотками.  
 Б) Путём изменения соединений между катушками обмоток.  
 В) Не регулируется.
7. Инверторные источники обладают:  
 А) малой массой и габаритами;  
 Б) низким коэффициентом полезного действия;  
 В) бесступенчатым регулированием сварочного тока.
- 8) Напряжение холостого хода источника питания - это: А) напряжение на выходных клеммах при разомкнутой сварочной цепи; Б) напряжение на выходных клеммах при горении сварочной дуги;  
 В) напряжение сети, к которой подключен источник питания.
9. Номинальный сварочный ток и напряжение источника питания - это:  
 А) максимальный ток и напряжение, которые может обеспечивать источник; Б) напряжение и ток сети, к которой подключен источник питания;  
 В) ток и напряжение, на которые рассчитан нормально работающий источник.
10. Устройства, предназначенные для создания падающей характеристики и регулирования сварочного тока на каждом посту при питании от многопостового выпрямителя -  
 А) балластные реостаты Б) Стабилизаторы  
 В) Импульсные возбудители Г) Осцилляторы
11. Обратный провод используется для  
 А) для соединения электрода с источником питания Б) для соединения изделия с источником питания  
 В) для соединения электрода с изделием
12. Марка сварочного выпрямителя..  
 А) ТД-401У2 Б) ВД-306  
 В) ГСО-500 Г) РБ -312

13. Обратную полярность при сварке на постоянном токе устанавливают...

а) минусовую клемму источника тока присоединяют к электроду, а плюсовую клемму - к детали.

б) минусовую клемму источника тока - к детали, а плюсовую клемму присоединяют к электроду.

в) катод присоединяют к электроду, а анод - к детали.

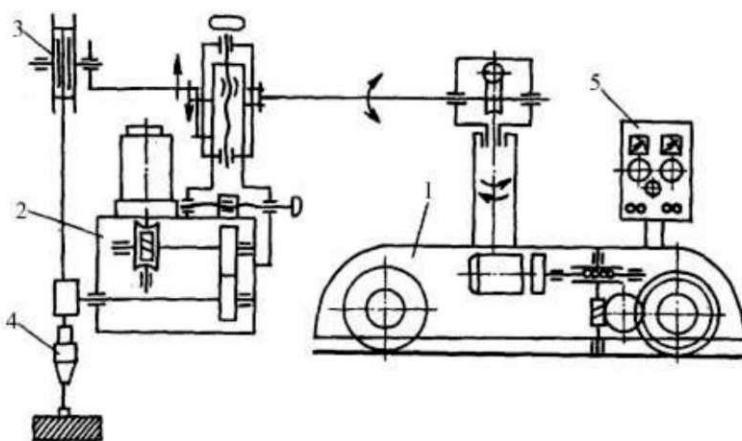
#### Критерий оценки теста

Количество правильных ответов	Оценка
13	5
12	4
11-10	3

Вопросы для семинара по оборудованию автоматической сварки.

1. Каковы требования и назначение автоматов для дуговой сварки?
2. Расскажите о классификации сварочных автоматов и их основных видах.
3. Каковы принципы работы сварочных автоматов и области их применения?
4. Назовите основные узлы сварочных автоматов и их конструктивные особенности.
5. Назовите существующие автоматы для сварки под слоем флюса. Их особенности.
6. Назовите варочные автоматы для сварки в защитных газах. Их особенности.
7. Назовите газовую аппаратуру для автоматической сварки в защитных газах. Ее назначение.

Задание по теме «Оборудование автоматической сварки». Рассчитано на 10 минут. Определить соответствие деталей сварочного трактора на схеме и их названиями: А - тележка; Б- подающий механизм; Г - кассета с электродной проволокой; Е - горелка; Д - пульт управления



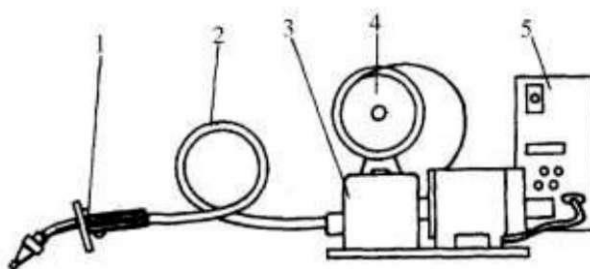
Вопросы для семинара по оборудованию полуавтоматической сварки.

1. Что представляют собой сварочные полуавтоматы? Их назначение и классификация.

2. Опишите устройство и принцип работы полуавтомата для сварки в защитном газе и под флюсом.
3. В чем заключается принципиальное различие сварочных головок в автоматах и полуавтоматах?
4. Какой тип подающего устройства более подходит для механизированной дуговой сварки тонкой и мягкой сварочной проволокой?
5. Можно ли полуавтоматом выполнять сварку в автоматическом режиме и как?

Задание по теме «Оборудование полуавтоматической сварки» Рассчитано на 10 мин.  
 Определить соответствие деталей сварочного полуавтомата для дуговой сварки на схеме и их названиями

- А) держатель; Б) кассета со сварочной проволокой  
 В) гибкий шланг, Г) механизм подачи сварочной проволоки Е) аппаратный шкаф или шкаф управления



## Тема 2.2. Технологическая оснастка

Задание по теме 2.2.

1. Выбрать оборудование для заготовительных операций и сборочно-сварочных для изготовления обечаек (по вариантам).
2. Выбрать оборудование для заготовительных операций и сборочно-сварочных для изготовления двутавровых балок из листов (по вариантам)
3. Выбрать оборудование для заготовительных операций и сборки двутавровых балок из листов (по вариантам)
4. Выбрать оборудование для заготовительных операций и сборки двутавровых балок из листов (по вариантам)
5. Выбрать оборудование для заготовительных операций и сборки двутавровых балок из листов (по вариантам)

## Раздел 3. Изготовление сварных конструкций МДК 01. Технология сварочных работ

### Тема 3.1 Изготовление сварных конструкций из разных материалов

Задание в тестовой форме рассчитано на 10 мин.

1. Свариваемость сталей с увеличением содержания углерода
  - А) улучшается; Б) не влияет;
  - В) ухудшается.
2. Какая сталь имеет лучшую свариваемость? А) сталь 20 Б) сталь 30 В) сталь 40
3. Сталь называется легированной, если
  - А) содержит большое количество С;



Б) содержит специально вводимые легирующие добавки хрома, титана, вольфрама, марганца, и.т.д., улучшающие определенные свойства.

В) содержит наименьшее количество вредных примесей серы и фосфора.

1. Определить группу свариваемости для сталей 1) ВСтЗсп; 2) 30. А- хорошая; Б- удовлетворительная; В- ограниченная; Г- плохая.

Форма ответа

1	2

5. При сварке титана возникает трудность в том, что он.

А) активно взаимодействует с окружающей средой

Б) имеет высокую теплоемкость

В) склонен к горячим трещинам

6. Все способы сварки титана предполагают ...

А) равномерное наложение сварного шва

Б) защиты зоны сварки от воздуха

В) получение качественного шва

7. В чем заключаются основные трудности газовой сварки латуни?

А) выгорание цинка, склонность к образованию пор;

Б) образование тугоплавкой окисной пленки ( $t=2050$ ), которая затрудняет плавление металла и то что металл при нагреве не меняет цвет;

В) низкая температура плавления ( $t=327$ ) и небольшая теплопроводность, образование окисной пленки ( $t=850$ ).

8. Что измеряют до и после термической обработке сварных соединений? *Варианты ответов:*

А - твердость шва, околошовной зоны и основного металла; Б - степень деформации сварной конструкции;

В - геометрические размеры сварного шва.

9. Выбрать сталь для ответственной сварной конструкции: А) СтЗкп; Б) БСтЗпс; В) ВСтЗсп

10. Выбрать температурный режим сварки теплоустойчивой стали 1) 15ХМ.

А- подогрев 50-100                      Б- подогрев 200-250                      В-подогрев 400-450

отпуск 700-720 .                              отпуск 700-720                              отпуск 700-720

Задание 2. Выбрать технологию дуговой сварки, используя справочники, ГОСТ 5264-80 и и заполнить таблицы технологической операционной карты (вид сварки выбрать самостоятельно)

Исходные данные:

Тип сварного соединения по ГОСТ 5264-80	Марка материала	Толщина металла, мм	Длина шва, мм	Положение в пространстве
C17	15X5M	10	2000	нижнее

## Технологическая операционная карта сварного соединения

### 1. Геометрические параметры кромок и сварного шва

Тип сварного соединения по ГОСТ 5264-89	Конструктивные элементы и размеры кромок свариваемых деталей	Конструктивные элементы и размеры сварного шва

### 2. Режим сварки

Сварочные слои	Тип электрода	Марка электрода	Диаметр, мм	Род тока (полярность)	Сварочный ток, А
Корень шва					
Лицевой					

### 3. Перечень и последовательность операций сборки и сварки

№ п/п	Наименование операции	Содержание операции	Оборудование и инструмент

Порядок наложения швов \_\_\_\_\_

## Тема 3.2. Сварочные напряжения и деформации при изготовлении сварных конструкций

Задание в тестовой форме рассчитано на 20 мин.

*Ответьте на вопросы:*

Сварочные деформации при сварке плавлением возникают:

*Варианты ответов:*

А - всегда; Б - очень редко; В - никогда.

Как изменяются размеры детали при нагреве?

*Варианты ответов:*

А - размеры детали увеличиваются; Б - размеры детали уменьшаются; В - размеры детали не изменяются

Каким способом можно уменьшить сварочные деформации при сварке пластин встык?

*Варианты ответов:*

А - путем правильного выбора взаимного расположения свариваемых деталей с учетом последующей деформации от сварки; Б - нельзя уменьшить;

В - путем нагрева определенных зон металла.

4) Какие причины сварочных напряжений и деформаций относятся к неизбежным?

*Варианты ответов:*

А - неправильная разделка кромок;

Б - тепловая усадка металла;

В - неправильно выбранный диаметр электрода;  
 Г - нарушение геометрических размеров сварных швов;  
 Д - неравномерный нагрев;  
 Ж - структурные изменения металла шва и околошовной зоны; Е - неверно выбран порядок наложения швов; И - низкая квалификация сварщика. Определить вид напряжений в стыковом соединении: 1- продольных; 2 - поперечных.

Форма ответа:

1	2

5) Определить по рисункам методы борьбы с деформациями:

1- рациональное конструирование сварных изделий (при одинаковой толщине лучшей является

подготовка с двумя симметричными скосами двух кромок);

2 - сборка деталей с учетом возможных деформаций (обратные деформации);

3- рациональная последовательность наложения сварных швов;

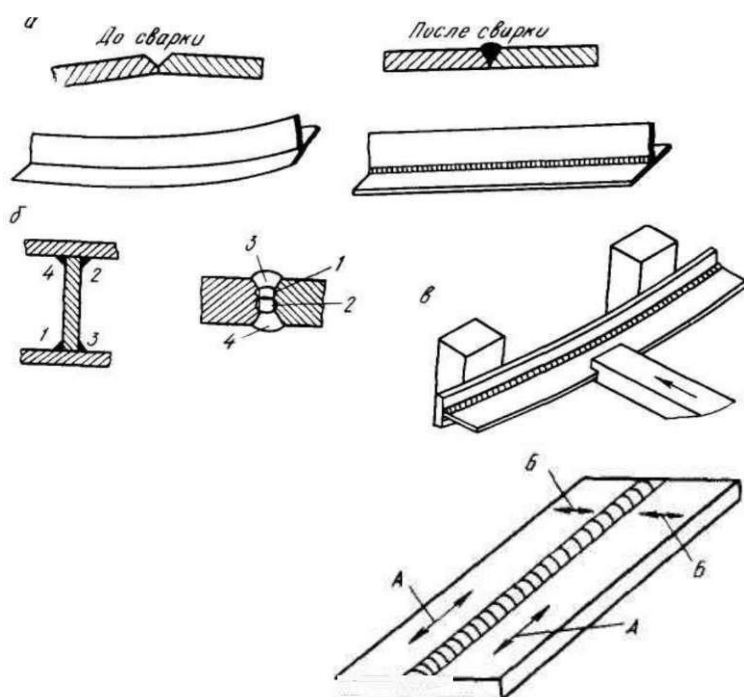
4- уравнивание деформаций;

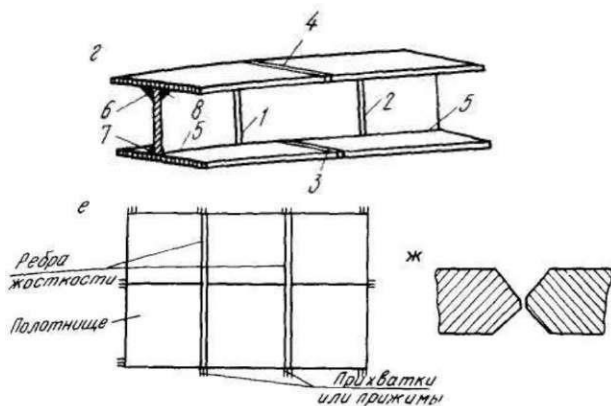
5- механическая правка;

6- жесткое закрепление деталей при сварке.

Форма ответа

1	2	3	4	5	6





6) При каких температурах производят проковку швов и околошовной зоны?

7) *Варианты ответов:*

А 200-400 С; Б - > 450 С и < 150 С; В 20 -1000 С.

8) Что измеряют до и после термической обработке сварных соединений?

9) *Варианты ответов:*

А - твердость шва, околошовной зоны и основного металла; Б - степень деформации сварной конструкции; В - геометрические размеры сварного шва.

10) Какой вид устранения деформаций менее целесообразен?

11) *Варианты ответов:*

А - термическая правка;

Б - механическая правка;

В - проковка шва и околошовной зоны.

10). В какой стали при одинаковом нагреве напряжения будут меньше?

*Варианты ответов:* А - легированной; Б- высокоуглеродистой; В - низкоуглеродистой.

Тема 3.3 Технология производства балочных, рамных и решётчатых конструкций

Вопросы изучения темы 3.3.

1. Перечислите основные виды сварных конструкций.

2. Дайте определение технологичности сварных конструкций.

3. Перечислите основные направления технологичности сварных конструкций

4. На какие этапы делится процесс получения сварных конструкций?

5. Перечислите основные требования, которые предъявляются к сварным конструкциям.

6. Назовите детали стойки и нагрузки, действующие на неё.

7. Назовите детали оболочковых конструкций и нагрузки, действующие на них.

8. Назовите назначение технологических трубопроводов.

9. Опишите кратко технологию сборки двутавровой балки.

10. Каково назначение газгольдера?

11. Что содержат в себе технические условия (ТУ) на изготовление конструкций?

12. Назовите детали двутавровой сварной балки и нагрузки, действующие на неё.

13. Назовите детали фермы и нагрузки действующие на неё.

14. Каково назначение магистральных трубопроводов?

15. Опишите кратко рулонный способ изготовления вертикальных резервуаров.

16. Что входит в состав чертежей КМ?

17. Какие конструкции относятся к машиностроительным?
18. Каково назначение газгольдера?
19. Что содержат в себе технические условия (ТУ) на изготовление конструкций?
20. Назовите детали двутавровой сварной балки и нагрузки, действующие на неё.
21. Назовите детали фермы и нагрузки действующие на неё.
22. Каково назначение магистральных трубопроводов?
23. Опишите кратко рулонный способ изготовления вертикальных резервуаров.
24. Что входит в состав чертежей КМ?
25. Какие конструкции относятся к машиностроительным?
26. Перечислите требования, предъявляемые к трубопроводам.
27. Каково назначение шаровых резервуаров, из каких деталей их собирают?
28. Перечислите конструкции, относящиеся к решётчатым высотным сооружениям.
29. Как классифицируются резервуары по расположению относительно планировочного уровня строительной площадки?

Задание в тестовой форме. Задание рассчитаны на 25мин.

Выбрать один правильный ответ.

1 вариант

№	Вопрос	Варианты ответа
1	Балки - конструктивные элементы, работающие на ...	а) поперечных изгиб б) продольный изгиб в) комбинированную нагрузку г) несущая конструкция
2	Колонны - элементы, работающие на	а) кручение б) растяжение в) сжатие г) изгиб
3	Решетчатые конструкции - система стержней, соединенных в узлах таким образом, что они испытывают	а) растяжение или сжатие б) кручение в) изгиб г) основную нагрузку
4	Сварка, выполняемая по ГОСТ514771-76 обозначает, что это...	а) ручная дуговая сварка б) сварка в среде защитных газов в) полуавтоматическая сварка г) электрошлаковая сварка
5	Условно все конструкции можно разделить на три группы:	а) основные, вспомогательные и второстепенные б) особо ответственные, ответственные и неответственные в) главные, вспомогательные и корректирующие г) технологические линии, грузоподъемные машины прочие

6	Технологичность конструкции - это условие для сварного изделия, обеспечивающее...	<ul style="list-style-type: none"> <li>а) удобство и простоту изготовления</li> <li>б) скорость изготовления</li> <li>в) качество изготовления</li> <li>г) экономный подход при изготовлении</li> </ul>
7	Основными показателями технологичности являются	<ul style="list-style-type: none"> <li>а) удобство и простоту изготовления</li> <li>б) скорость изготовления</li> <li>в) экономный подход при изготовлении</li> <li>г) трудоемкость и технологическая себестоимость</li> </ul>
8	Технологическая карта - это.	<ul style="list-style-type: none"> <li>а) план развития предприятия</li> <li>б) основной производственный документ</li> <li>в) план работы сварочного цеха</li> <li>г) план заготовительных работ для сварной конструкции</li> </ul>
9	Сборочная единица - это ...	<ul style="list-style-type: none"> <li>а) одна деталь входящая в общую конструкцию</li> <li>б) соединение 2 или 3 деталей с помощью сварки</li> <li>в) законченная сварная деталь</li> <li>г) соединение детали с конструкцией</li> </ul>
10	Технологическая оснастка - это..	<ul style="list-style-type: none"> <li>а) дополнение технологического оборудования</li> <li>б) изделия для сварочных работ</li> <li>в) детали для технологического оборудования</li> <li>г) оборудование для сварки</li> </ul>
11	Элементы сборочно-сварочных приспособлений должны быть.	<ul style="list-style-type: none"> <li>а) небольших размеров и экономными</li> <li>б) простыми и точными</li> <li>в) прочными и жесткими</li> <li>г) заданных размеров и удобными</li> </ul>
12	Фиксаторы служат для ...	<ul style="list-style-type: none"> <li>а) съема изделия после сварки</li> <li>б) фиксации деталей в определенном положении</li> <li>в) закрепления одной или нескольких деталей</li> <li>г) уменьшения трения между детали и установочной поверхностью</li> </ul>
13	К решетчатым конструкциям относятся	<ul style="list-style-type: none"> <li>а) фермы, мачты, арматурные сетки</li> <li>б) колонны, фермы, балки</li> <li>в) поперечных набор объемной конструкции</li> <li>г) продольный набор объемной конструк-</li> </ul>

		ции
14	К балочным конструкциям относятся..	а) фермы, мачты, арматурные сетки б) колонны, фермы, каркасы в) поперечных набор объемной конструкции г) продольный набор объемной конструкции
15	К оболочковым конструкциям относятся .	а) фермы, мачты, арматурные сетки б) колонны, фермы, балки в) поперечных и продольный набор объемной конструкции г) емкости, сосуды. трубопроводы
16	К корпусным транспортным конструкциям относятся ..	а) фермы, мачты, арматурные сетки б) корпуса судов, вагонов, кузова автомобилей в) поперечных и продольный набор объемной конструкции г) емкости, сосуды. трубопроводы
17	Технологический процесс изготовления деталей из проката начинается	а) ознакомления эскизов б) конструкторской документации в) подбора металла по размерам и маркам стали г) маршрутной карты
18	Сборочный узел должен обладать достаточной	а) жесткостью и прочностью б) экономностью и простотой в) компактностью и доступностью г) простотой и доступностью
19	Сборочные операции проводят для обеспечения.	а) формирования узлов из деталей со сваркой б) сборки конструкции со сваркой в) сварки конструкции г) взаимного расположения и закрепления
20	Рулонирование -это ..	а) увеличение размеров отправочных элементов б) уменьшение размеров отправочных элементов в) производить рулоны с помощью сварки г) уменьшение рулонов с помощью сварки

## 2 вариант

№	Вопрос	Варианты ответа
1	Сферические резервуары вместимостью 600 и 2000 м изготавливают ...	а) способом газовой сваркой б) способом дуговой сваркой в) электрошлаковой сваркой г) лазерной сваркой
2	Сборка балок должна обеспечить	а) симметрию и взаимную перпендикулярность б) небольшие размеры и экономию в) простоту и точность г) прочность и жесткость
3	При большой длине балок полки и стенки сваривают.	а) нахлесточными соединениями б) угловыми соединениями в) стыковыми соединениями г) тавровыми соединениями
4	При большой длине балок полки и стенки сваривают.	а) под флюсом сварочными тракторами б) ручной дуговой сваркой в) газовой сваркой г) электрошлаковой сваркой
5	При меридиальном раскрое лепестков сфер применяют..	а) горизонтальный способ сварки б) потолочный способ сварки в) сварка в нижнем положении г) вертикальный способ сварки
6	При толщине элементов 16мм сферических резервуаров	а) разделку кромок не выполняют б) делают X-образную разделку кромок в) делают V-образную разделку кромок г) с криволинейным скосом кромок
7	При толщине резервуаров до 60мм применяют.	а) ручную дуговую сварку б) газовую сварку в) электрошлаковую сварку г) сварку плазменной дугой
8	Для сварки титановых тонких деталей толщиной 1,5 2 мм применяют	а) сварку плазменной дугой порошковой проволокой б) импульсно-дуговую сварку неплавящимися электродами в) ручную дуговую сварку плавящимся электродами г) электрошлаковую сварку



9	Данная установка для сборки и сварки... предназначена Г <sup>1</sup> П <sup>1</sup>	а) решетчатых конструкций б) рамных конструкций в) трубопроводов г) мостовых кранов
10	Устройство для сборки и сварки	а) цистерны б) труб из двух корыт в) рамных конструкций г) мостовых кранов
11	Сосуды работающие под давлением при сварке обечаек и труб, приварке днищ разрешено использовать только.	а) стыковое соединение с полным проплавлением б) нахлесточное соединение с полным проплавлением в) угловое соединение с полным проплавлением г) тавровое соединение с полным проплавлением
12	При сварке ацетиленовых баллонов из стали 15ХСНД применяют только ....	а) тавровое соединение с полным проплавлением б) угловое соединение с полным проплавлением в) стыковое соединение с полным проплавлением г) нахлесточное соединение с полным проплавлением
13	Данное приспособление применяют для сборки и при сварке фланца в сферической сосуд	а) из Л63 б) из БрОЦ5-1 в) из ОТ4 г) из АМг6
14	Данное устройство предназначено для сборки обечайки с двумя продольными стыками толщиной стенок более 100мм ...	а) под сварку плазменной дугой б) под электрошлаковую сварку в) под ручную дуговую сварку г) под газовую сварку
15	Сваренный сосуд высокого давления и реакторов подвергают термообработке- ....	а) высокому отпуску б) медленной закалке в) постепенному отжигу г) искусственному старению
16	С ростом размеров сосудов и внутреннего давления требуемая толщина достигает больших размеров. поэтому у таких сосудов.	а) увеличивают толщину стенки б) делают сосуды монолитными в) применяют высоколегированную сталь г) стенки делают многослойными

17	Трубы для магистральных трубопроводов выполняют ....	а) электрошлаковой сваркой б) дуговой сваркой под слоем флюса в) дуговой сваркой в среде инертного газа г) плазменной сваркой
18	После проведения контроля и устранения дефектов трубы с прямым швом подвергают правке путем ...	а) подогревающим пламенем горелки б) оборудованием для правки в) гидравлическим давлением г) пресс-устройством для правки
19	Для обеспечения соосности труб, точного совпадения свариваемых кромок и равномерного зазора в стыке применяют...	а) внутренние и наружные центраторы б) геодезические инструменты для определения горизонтальности труб в) используют подвесы на всем протяжении трубопроводов г) цапфовые вращатели
20	Данный кондуктор предназначен для сборки ....	а) емкостей со средней толщины стенок б) оболочковой конструкции в) решетчатой конструкции г) оснастки трубных изделий

### Задание

Выбрать способ сборки, сборочно-сварочное оборудование, порядок сборки и сварки, способ сварки (объяснить выбор) Выполнить эскиз с указанием сварных швов. Ответить на 3 вопроса и составить 3 тестовых задания на тему задания.

#### Вариант 1

Производство - единичное

Технология сборки и сварки двутавровой балки длиной 10 метров из листового проката толщиной 12 мм из стандартных горячекатаных листов 12x1500x6000мм марки Ст3. Как называется применяемый способ уменьшения напряжений и деформаций при сварке двутавровой балки

1. При сборке настила какие швы выполняются в первую очередь?
2. В чем сущность рулонного метода.
3. Опишите оборудование для изготовления обечаек.

#### Вариант 2

Производство - серийное

Технология сборки и сварки фермы, изготавливаемой по индивидуальному проекту из уголков. Зарисуйте узел фермы, укажите особенности наложения сварных швов

1. При сборке настила какие швы выполняются в первую очередь?
2. Причины деформаций при стыковой сварке листов? Привести пример как можно предупредить образование прогиба в стыках листов?
3. Опишите оборудование для сборки и сварки цилиндрических конструкций

### Вариант 3

Производство - единичное

Технология сборки и сварки прямой цилиндрической трубы диаметром 1200мм длиной 18 метров из листового проката толщиной 6 мм из стандартных листов 6x1500x6000мм из стали 12Х18Н9Т. Зарисовать эскиз расположения стыков трубы?

1. Какой способ применяется при сварке двутавровой балки для уменьшения деформаций?
2. В чем сущность полистового метода изготовления негабаритных резервуаров.
3. Опишите, что представляют собой сборочные козелки
- 4.

3.2 Типовые задания для промежуточной аттестации по МДК.01. «Технология сварочных работ»

Задание в тестовой форме для теоретического экзамена на втором курсе.

1. Под свариваемостью металлов понимают стойкость против образования А - пористости шва; Б- трещин; В- дефектов формы шва Г- шлаковых включений
2. Неплавящиеся вольфрамовые электроды применяются для (записать вид сварки)
3. Соединение, в котором свариваемые элементы располагаются в одной плоскости или на одной поверхности называется
  - а) стыковое
  - б) угловое
  - в) тавровое
  - г) нахлесточное.
4. Дать расшифровку условного обозначения сварного шва  
ГОСТ 5264-80 - Т3 - А4 - 50 Z 150 ~  
ГОСТ 5264-80 -  
Т3 -  
А5 -  
50 -  
Z -  
150 -
5. Записать геометрические параметры сварного шва по С2 ГОСТ 5264-80, толщина металла 4мм.
6. Основные трудности сварки латуни
  - А) выгорание цинка, склонность к образованию пор;
  - Б) образование тугоплавкой окисной пленки ( $t=2050$ ), которая затрудняет плавление металла и то, что металл при нагреве не меняет цвет;
  - В) низкая температура плавления ( $t=327$ ) и небольшая теплопроводность, образование окисной пленки ( $t=850$ ).
7. Шов сварного соединения условно изображают на чертежах штриховой линией, если:
  - А) шов видимый;

- Б) шов невидимый  
 В) одиночная сварная точка.
8. Группа свариваемости для стали 65Г:  
 А) хорошая;  
 Б) удовлетворительная;  
 В) ограниченная;  
 Г) плохая.
9. Укажите марку стали, которая сваривается без особых ограничений, независимо от толщины металла и специальных технологических приемов сварки и термообработки.  
 а) 45 Х  
 б) сталь 10  
 в) 20 ХГСА  
 г) 35 ХМ
10. Выберите сварочную проволоку для газовой сварки СТЗпс  
 а) СВ -08Г2С  
 б) СВ-08А  
 в) СВ- 08ХНМ  
 г) СВ -12Х13
11. Количество наплавленного металла ( в граммах) за 1 час при сварке электродами марки УОНИИ -13/45; сила сварочного ток  $I=100\text{А}$ ,  $K_n$  - коэффициент наплавки для данных электродов равен  $9\text{ г/Ач}$  равно \_\_\_\_\_
12. Сталью называется сплав  
 А) железа с углеродом ( где С от 2 до 6%) + примеси;  
 Б) железа с углеродом ( где С до 2 ) + примеси;  
 В) железа с никелем + примеси
13. Свариваемость сталей с увеличением содержания углерода  
 А) улучшается;  
 Б) не влияет;  
 В) ухудшается
14. Марка коррозионностойкой стали:  
 А) 12Х18Н9Т.  
 Б) ВСТЗсп  
 В) 10ХСНД.
15. При каком виде электродного покрытия металл шва, обладает большой пластичностью?  
 А) Кислое;  
 Б) Рутитовое;  
 В) Основное;  
 Г) Целлюлозное.
16. На какое максимальное рабочее давление рассчитаны баллоны с гелием?  
 А)  $150\text{кгс/см}^2$     Б)  $19\text{кгс/см}^2$     В)  $16\text{кгс/см}^2$
17. Диаметр сварочного электрода зависит от:  
 а) толщины свариваемого металла  
 б) положения шва в пространстве

в) оба варианта верны.

18. Выбор марки сварочной проволоки зависит:

- А) от физических свойств свариваемого металла
- Б) от химического состава свариваемого металла
- В) от толщины свариваемого металла

19. Какие металлорежущие станки можно использовать для подготовки кромок под сварку различных деталей

- А) токарные
- Б) фрезерные
- В) резбонарезные
- Г) шлифовальные
- Д) сверлильные
- Е) кромкострогальные (несколько ответов)

20. Защитный газ, являющийся активным:

- А) Аргон
- Б) Гелий
- В) Углекислый газ
- Г) Кислород
- Д) Ацетилен

21. Электроды, каких марок, имеют рутиловое покрытие?

- а) УОНИЙ 13/45, ТМУ-21У
- б) ОЗС-4, МР - 3
- в) АНО - 2, СМ-5

22. Что представляет собой порошковая проволока?

- А) Электродная проволока с покрытием
- Б) Электродная проволока, состоящий из металлической оболочки и находящегося в ней порошка
- В) неплавящийся вольфрамовый электрод

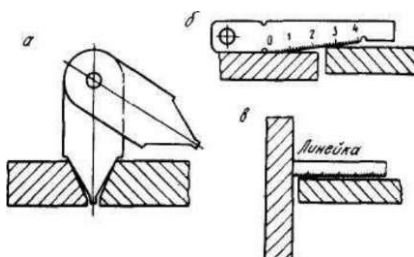
23. В какой цвет окрашиваются баллоны с газообразным гелием?

- а) белый б) коричневый в) голубой г) серый

24. Для прижима двух или более деталей друг к другу или для установки и закрепления деталей в определенном положении служат...

- а) стяжки
- б) домкраты
- в) распорки
- г) струбцины.

25. Определить на каком из рисунков показана: 1) проверка угла скоса и зазора между кромками стыкового соединения; 2) проверка величины зазора; 3) проверка превышения кромок.



26. Что называется допуском?

А) разность между наибольшим и наименьшим предельными размерами; Б) разность между наибольшим и номинальным.

27. Флюсы - шлаки должны иметь температуру плавления?

А - ниже температуры плавления металла; Б - выше температуры плавления металла; В - не имеет значения

28. Как называется свойство сталей при высоких температурах пластически деформироваться при неизменной нагрузке?

А- релаксация; Б - ползучесть; В - тепловая хрупкость.

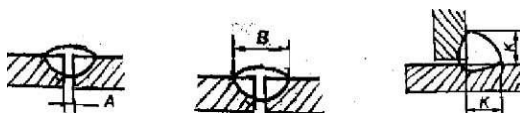
29. Катет шва - это конструктивный элемент:

а) стыкового соединения

б) углового соединения

в) оба ответа верны.

30. Записать, какие элементы сварного шва показаны на рисунке А- ; В- ; К-



А) для всех положений, кроме потолочного Б) только при горизонтальной сварке

В) для всех положений

32. Стабилизирующие вещества, входящие в обмазку электрода, предназначены

А) для образования шлака, защищающий сварочную ванну от окисления Б) для обеспечения устойчивого горения дуги

В) для восстановления металла, находящегося в жидком состоянии

33. Укажите какой буквой обозначается обмазка с толстым покрытием

А) М Б) Д

В) Г

34. Расшифруйте условное обозначение Э46А (запишите)

Э46А - 46 -

А -

35. Расшифруйте условное обозначение Св08Г2С (запишите)

Св - 08 - А-

36. С какой целью выполняют разделку кромок?

А) Для уменьшения разбрызгивания металла.

Б) Для удобства наблюдения за процессом сварки.

В) Для обеспечения провара на всю глубину.

37. С какой целью выполняется притупление в корне разделки кромок?

А) Для обеспечения полного провара.

Б) Для предотвращения вытекания из разделки кромок жидкого металла.

В) Для предотвращения прожога.

38. Какой знак на чертеже обозначает "монтажный шов":
39. Какие инструменты применяют для проверки качества сборки?  
А) планки, скобы; Б) шаблоны, щупы;  
В) распоры, установочный шаблон.
40. Особенность сварки в CO<sub>2</sub> следующая:  
А) защитный газ не вступает в реакцию с металлами сварочной ванны  
Б) защитный газ способствует сильному окислению сварочной ванны, поэтому применяются проволоки с элементами раскислителями  
В) защитный газ требует высоких напряжений при зажигании и горении сварочной дуги
41. Сварка сталей, относящихся к 1-ой группе свариваемости, выполняется:  
А) с соответствующими ограничениями, в узком интервале тепловых режимов и ограниченной температуры окружающего воздуха;  
Б) без особых ограничений, в широком интервале тепловых режимов, независимо от температуры окружающего воздуха;  
В) с предварительным или сопутствующим подогревом изделия; Г) с соблюдением специальной технологии сварки.
42. Какая слесарная операция выполняется при подготовке к сварке деформированной прокатной стали?  
А) рубка; Б) гибка;  
В) правка; Г) резка. Д) разметка
43. Размеры прихваток и расстояния между ними выбираются в зависимости от:  
А) толщины свариваемого металла; Б) длины шва;  
В) положения шва в пространстве.
44. Определить количество и длину прихваток для стыка трубы 500x14
45. Стали толщиной 3 мм сваривают:  
а) без разделки кромок  
б) с X - образной разделкой кромок  
в) с К - образной разделкой кромок
46. С целью уменьшения пористостей в сварных швах сварочные электроды необходимо \_\_\_\_\_ (дописать предложение)

### **3. Комплект материалов для проверки результатов освоения программы профессионального модуля по практике**

#### **3.1 Общие положения**

Целью оценки по учебной и производственной практике обязательно являются дидактические единицы «приобретение практического опыта» и «уметь».

Контроль и оценка этих дидактических единиц осуществляются с использованием следующих форм и методов:

- контроль и оценка по учебной практике проводится на основе характеристики студента с места прохождения практики, составленной и завизированной пред-

ставителем образовательного учреждения и ответственным лицом образовательного учреждения организации (базы практики). В характеристике отражаются виды работ, выполненные студентом во время практики, их объем, качество выполнения в соответствии с технологией и требованиями организации, в которой проходила практика.

- контроль и оценка по производственной практике проводится на основе характеристики студента с места прохождения практики, составленной и завизированной представителем образовательного учреждения и ответственным лицом организации (базы практики). В характеристике отражаются виды работ, выполненные студентом во время практики, их объем, качество выполнения в соответствии с технологией и требованиями организации, в которой проходила практика.

Результатом оценки учебной и производственной практики является однозначное решение: «вид профессиональной деятельности освоен, / не освоен /оценка».

### 3.2. Виды работ практики и проверяемые результаты освоения обучения по профессиональному модулю

#### 3.2.1. Учебная практика

Таблица 7- Перечень видов работ учебной практики

Виды работ	Коды проверяемых результатов			Документ, подтверждающий качество выполнения работ
	ПК	ОК	ПО, У	
Применение различных методов, способов и приёмов сборки и сварки конструкций с заданными эксплуатационными свойствами.	ПК 1.1 ПК 1.4	ОК 2, ОК 8	ПО1, У2, У4	аттестационный лист о прохождении практики
Техническая подготовка производства сварных конструкций.	ПК 1.2	ОК 3, ОК 6	ПО4, У1, У5	
Выбор оборудования и инструментов для обеспечения производства сварных соединений с заданными эксплуатационными свойствами.	ПК 1.3, ПК 1.2	ОК 4	ПО3, У6, У3	аттестационный лист о прохождении практики
Хранение и использование сварочной аппаратуры в ходе производственного процесса.	ПК 1.3	ОК 5	ПО2, У6	



### 3.2.2. Производственная практика

Таблица 8- Перечень видов работ производственной практики

Виды работ	Коды проверяемых результатов			Документ, подтверждающий качество выполнения работ
	ПК	ОК	ПО, У	
1	2	3	4	5
Осуществление технической подготовки для производства сварных конструкций, руководствуясь условиями работы сварной конструкции, её габаритами и типами сварных соединений	ПК 1.2	ОК 2, ОК 8	ПО1, У2, У4	аттестационный лист о прохождении практики
Осуществление выбора оборудования, приспособлений и инструментов, необходимых для осуществления сварочных процессов и сварных соединений	ПК 1.3	ОК 3, ОК 6	ПО4, У1, У5	
Определение основных методов, способов и приемов сборки и сварки конструкций с заданными эксплуатационными свойствами	ПК 1.1	ОК 4	ПО3, У6, У3	
Хранение и использование сварочной аппаратуры и инструмента при осуществлении производственного процесса	ПК 1.4	ОК 5	ПО2, У6	

### 3.3 Форма аттестационного листа по практике

Дифференцированный зачет по учебной и производственной практике выставляется на основании данных аттестационного листа (характеристики профессиональной деятельности студентов на практике) с указанием видов работ, выполненных студентами во время практики, их объема, качества выполнения в соответствии с технологией и требованиями организации, в которой проходила практика.

#### Аттестационный лист результатов прохождения производственной (по профилю специальности) практики

Обучающегося \_\_\_\_\_,  
(фамилия, имя, отчество)

освоившего программу производственной практики по профессиональному модулю ПМ.02 Разработка технологических процессов и проектирование изделий в объеме 144 часа

« \_\_\_ » \_\_\_\_\_ 20\_\_ по « \_\_\_ » \_\_\_\_\_ 20\_\_.

1. Во время прохождения практики исполнял обязанности соответствующие должности инженерная, техническая, рабочая (нужное подчеркните)
2. Оценка результатов формирования общих и профессиональных компетенций

Код	Компетенция Наименование	Освоена/ Не освоена
Общие компетенции		
ОК 1	Понимать сущность и социальную значимость своей будущей профессии, проявлять к ней устойчивый интерес	
ОК 2	Организовывать собственную деятельность, выбирать типовые методы и способы выполнения профессиональных задач, оценивать их эффективность и качество	
ОК 3	Принимать решения в стандартных и нестандартных ситуациях и нести за них ответственность	
ОК 4	Осуществлять поиск и использование информации, необходимой для эффективного выполнения профессиональных задач, профессионального и личностного развития	
ОК 5	Использовать информационно-коммуникационные технологии в профессиональной деятельности	
ОК 6	Работать в коллективе и в команде, эффективно общаться с коллегами, руководством, потребителями	
ОК 7	Брать на себя ответственность за работу членов команды (подчиненных), результат выполнения заданий.	
ОК 8	Самостоятельно определять задачи профессионального и личностного развития, заниматься самообразованием, осознанно планировать повышение квалификации	
ОК 9	Ориентироваться в условиях частой смены технологий в профессиональной деятельности	
Профессиональные компетенции		
ПК 2.1	Выполнять проектирование технологических процессов производства сварных соединений с заданными свойствами.	
ПК 2.2	Выполнять расчёты и конструирование сварных соединений и конструкций.	
ПК 2.3	Осуществлять технико-экономическое обоснование выбранного технологического процесса.	
ПК 2.4	Оформлять конструкторскую, технологическую и техническую документацию.	
ПК 2.5	Осуществлять разработку и оформление графических, вычислительных и проектных работ с использованием информационно- компьютерных технологий.	

3. Недостатки в подготовке \_\_\_\_\_  
 \_\_\_\_\_  
 \_\_\_\_\_
4. Оценка подготовки обучающегося (5 – отлично, 4 – хорошо, 3 – удовлетворительно, 2 - неудовлетворительно)
5. Оценка отношения обучающегося к работе (5 – отлично, 4 – хорошо, 3 – удовлетворительно, 2 – неудовлетворительно)
6. Оценка качества работы обучающегося (5 – отлично, 4 – хорошо, 3 – удовлетворительно, 2 – неудовлетворительно)
7. На каких должностях целесообразно использовать \_\_\_\_\_  
 \_\_\_\_\_
8. Предложения по подготовке и воспитанию обучающегося  
 \_\_\_\_\_  
 \_\_\_\_\_
9. Общая оценка по итогам прохождения производственной (по профилю специальности) практики (5 – отлично, 4 – хорошо, 3 – удовлетворительно, 2 – неудовлетворительно)

М.П. Начальник \_\_\_\_\_  
 (подпись) (И.О.Ф.)

Руководитель практики от предприятия \_\_\_\_\_  
 (подпись) (И.О.Ф.)

С отзывом ознакомлен (а) \_\_\_\_\_  
 (подпись) (И.О.Ф. обучающегося)

Аттестация по итогам производственной (по профилю специальности) практики  
 \_\_\_\_\_

Руководитель практики от колледжа \_\_\_\_\_  
 (подпись) (И.О.Ф.)

Характеристика  
обучающегося в период прохождения практики

1. Регулярность посещения практики \_\_\_\_\_

2. Выполняемая работа \_\_\_\_\_

3. Отношение к порученной работе \_\_\_\_\_

4. Общее впечатление об обучающемся – практиканте \_\_\_\_\_

Подпись руководителя практики от предприятия \_\_\_\_\_

(фамилия, имя, отчество)

М.П.

## 4. Контрольно-оценочные материалы для экзамена квалификационного

### 4.1 Паспорт

ФОС предназначен для контроля и оценки результатов освоения профессионального модуля ПМ.02 Разработка технологических процессов и проектирование изделий по специальности 23.02.06 Техническая эксплуатация подвижного состава железных дорог (вагоны).

Оцениваемые компетенции:

ПК 2.1. Выполнять проектирование технологических процессов производства сварных соединений с заданными свойствами.

ПК 2.2. Выполнять расчёты и конструирование сварных соединений и конструкций.

ПК 2.3. Осуществлять технико-экономическое обоснование выбранного технологического процесса.

ПК 2.4. Оформлять конструкторскую, технологическую и техническую документацию.

ПК 2.5. Осуществлять разработку и оформление графических, вычислительных и проектных работ с использованием информационно-компьютерных технологий

ОК 2. Организовывать собственную деятельность, выбирать типовые методы и способы выполнения профессиональных задач, оценивать их эффективность и качество.

ОК 3. Принимать решения в стандартных и нестандартных ситуациях и нести за них ответственность.

ОК 4. Осуществлять поиск и использование информации, необходимой для эффективного выполнения профессиональных задач, профессионального и личностного развития.

ОК 5. Использовать информационно-коммуникационные технологии в профессиональной деятельности.

ОК 6. Работать в коллективе и команде, эффективно общаться с коллегами, руководством, потребителями.

ОК 8. Самостоятельно определять задачи профессионального и личностного развития, заниматься самообразованием, осознанно планировать повышение квалификации.

**Приложение 1**  
Сводная таблица-ведомость по ПМ. 01

Результаты обучения по профессиональному модулю		Текущий и рубежный контроль			Промежуточная аттестация по ПМ	Экзамен квалификационный		
		Тестирование	Защита ЛПЗ	Контрольные работы	Дифференцированные зачеты по практике	Ход выполнения задания	Подготовленный продукт / осуществленный процесс	Устное обоснование результатов работы
<b>1</b>		<b>2</b>	<b>3</b>	<b>4</b>	<b>5</b>	<b>6</b>	<b>7</b>	<b>8</b>
<b>Основные</b>								
ПК 2.1	Показатель 1	+					+	+
ПК 2.2	Показатель 1		+			+		
ПК 2.3	Показатель 1		+			+		
ПК 2.4	Показатель 1							
ПК 2.5	Показатель 1							
ОК2	Показатель 1	+				+		
	Показатель 2	+					+	
ОК3	Показатель 1	+			+		+	
ОК 4	Показатель 1		+			+	+	
	Показатель 2			+				+
ОК 5	Показатель 1		+			+	+	
	Показатель 2		+			+		
ОК 6	Показатель 1		+					+
ОК 8	Показатель 1		+				+	
<b>Вспомогательные</b>								
Иметь практический опыт								
Иметь практический опыт	ПО 1- ПО8		+					
Уметь	У1		+					

	У2	+	+					
	У3	+		+				
	У4	+			+			
	У5		+					
	У6							
	У7							
	У8							
	У9							
	Знать	31	+	+	+			
32		+		+				
33			+		+			
34								
35								
36								
37								
38								
39								
310								
311								

