

ФЕДЕРАЛЬНОЕ АГЕНТСТВО ЖЕЛЕЗНОДОРОЖНОГО ТРАНСПОРТА
Улан-Удэнский колледж железнодорожного транспорта -
филиал Федерального государственного бюджетного образовательного учреждения
высшего образования «Иркутский государственный университет путей сообщения»
(УУКЖТ ИрГУПС)

**ФОНД ОЦЕНОЧНЫХ СРЕДСТВ ПО
ПРОФЕССИОНАЛЬНОМУ МОДУЛЮ**

ПМ.03 КОНТРОЛЬ КАЧЕСТВА СВАРОЧНЫХ РАБОТ

программы подготовки специалистов среднего звена (ППССЗ)

по специальности СПО

22.02.06 Сварочное производство

Базовая подготовка

среднего профессионального образования

Очная форма обучения на базе

основного общего образования / среднего общего образования

Улан-Удэ - 2023

Электронный документ выгружен из ЕИС ФГБОУ ВО ИрГУПС и соответствует оригиналу

Подписант ФГБОУ ВО ИрГУПС Трофимов Ю.А.

00a73c5b7b623a969ccad43a81ab346d50 с 08.12.2022 14:32 по 02.03.2024 14:32 GMT+03:00

Подпись соответствует файлу документа




Фонд оценочных средств разработан на основе федерального государственного образовательного стандарта среднего профессионального образования по специальности 22.02.06 Сварочное производство (базовая подготовка) и программы профессионального модуля ПМ.03 Контроль качества сварочных работ.

РАССМОТРЕНО

ЦМК 08.02.10, 22.02.06

протокол № 6 от 11.05.2023

Председатель ЦМК


(подпись)

Е.С. Сорока
(И.О.Ф)

СОГЛАСОВАНО

Зам. директора колледжа по УР



И.А. Бочарова
(подпись) (И.О.Ф)

2.06.2023

СОГЛАСОВАНО

Зам. директора колледжа по ПО



(подпись)

П.М. Дмитриев
(И.О.Ф.)

2.06.2023

Разработчик:

Львова А.С., преподаватель высшей квалификационной категории

Эксперты от работодателя:

УУЛВРЗ (место работы) начальник сектора сварки – главный сварщик (занимаемая должность) Э.Ю. Гуськов (инициалы, фамилия)

Содержание

1. Паспорт фонда оценочных средств	4
1.1 Область применения	4
1.2 Формы промежуточной аттестации по профессиональному модулю	4
1.3 Результаты освоения модуля, подлежащие проверке	5
2. Фонд оценочных средств для контроля и оценки уровня освоения умений и знаний по МДК	7
2.1 Материалы текущего контроля успеваемости МДК.03.01	7
2.2 Материалы промежуточной аттестации	22
3. Фонд оценочных средств для проверки результатов освоения программы профессионального модуля по практике	40
3.1 Общие положения	40
3.2 Виды работ практики и проверяемые результаты обучения по профессиональному модулю	40
3.3 Форма аттестационного листа по практике	42
4. Фонд оценочных средств для экзамена квалификационного	46
4.1 Паспорт фонда оценочных средств	46
4.2 Пакет экзаменатора	47
4.3 Билет для экзаменуемого	52
4.4 Оценочная ведомость профессионального модуля	53
Приложение 1 Сводная таблица-ведомость по ПМ.03	127

1. Паспорт фонда оценочных средств

1.1 Область применения

ФОС предназначен для проверки результатов освоения профессионального модуля программы подготовки специалистов среднего звена (ППССЗ) по специальности 22.02.06 Сварочное производство в части овладения видом профессиональной деятельности (ВПД) Контроль качества сварочных работ.

ФОС включают контрольные материалы для проведения текущего контроля и промежуточной аттестации в форме дифференцированного зачета, экзамена.

ФОС разработан на основании:

- ФГОС СПО по специальности 22.02.06 Сварочное производство
- рабочей программы профессионального модуля ПМ.03 Контроль качества сварочных работ.

Результатом освоения профессионального модуля является готовность обучающегося к выполнению вида профессиональной деятельности Контроль качества сварочных работ и составляющих его профессиональных компетенций, а также общих компетенций, формирующиеся в процессе освоения ППССЗ в целом.

Формой аттестации по итогам освоения программы профессионального модуля является экзамен квалификационный в виде устного ответа на вопросы билета. Итогом экзамена квалификационного является оценка.

Формы контроля и оценивания элементов ПМ проводятся:

по МДК – оценивание уровня знаний и умений;

по практике – проверка приобретённого практического опыта;

по ПМ – проверка сформированных общих и профессиональных компетенций.

1.2. Формы промежуточной аттестации по профессиональному модулю

Таблица 1 - Запланированные формы промежуточной аттестации

Элементы модуля, профессиональный модуль	Семестр на базе		Формы промежуточной аттестации
	основного общего образования	основного общего образования	
МДК.03.01. Формы и методы контроля качества металлов и сварных конструкций	5	3	Дифференцированный зачет
УП.01.01	3,4	1,2	Дифференцированный зачет
ПП.01.01	6,7,8	4,5,6	Дифференцированный зачёт
ПМ.01 ЭК	8	6	Экзамен квалификационный

1.3. Результаты освоения модуля, подлежащие проверке

В результате контроля и оценки по профессиональному модулю осуществляется комплексная проверка следующих основных результатов обучения (профессиональных и общих компетенций):

Таблица 2 - Комплексные показатели сформированности компетенций

Профессиональные и общие компетенции, которые возможно сгруппировать для проверки	Показатели оценки результата	Методы и формы контроля
1	2	3
<p>ПК 3.1. Определять причины, приводящие к образованию дефектов в сварных соединениях.</p> <p>ОК 2. Организовывать собственную деятельность, выбирать типовые методы и способы выполнения профессиональных задач, оценивать их эффективность и качество</p> <p>ОК 4. Осуществлять поиск и использование информации, необходимой для эффективного выполнения профессиональных задач, профессионального и личностного развития</p>	<p>– верность и точность выполнения приемов по определению видов и местонахождения дефектов сварных швов и сварных соединений;</p> <p>– оперативность и комплексность проведения анализа конкретной производственной ситуации, приводящей к дефектам сварных соединений</p>	<p>Текущий контроль Экзамен квалификационный</p>
<p>ПК 3.2. Обоснованно выбирать и использовать методы, оборудование, аппаратуру и приборы для контроля металлов и сварных соединений.</p> <p>ОК 2. Организовывать собственную деятельность, выбирать типовые методы и способы выполнения профессиональных задач, оценивать их эффективность и качество</p> <p>ОК 3. Принимать решения в стандартных и нестандартных ситуациях и нести за них ответственность</p> <p>ОК 6. Работать в коллективе и команде, эффективно</p>	<p>– аргументированность и правильность выбора метода, приемов, оборудования, аппаратуры и приборов в соответствии с выявленными дефектами;</p> <p>– метод контроля качества металлов и сварных соединений осуществлен в зависимости от природы металла, его толщины, типа сварного соединения и др.</p>	<p>Текущий контроль Экзамен квалификационный</p>

<p>общаться с коллегами, руководством, потребителями</p>		
<p>ПК 3.3. Предупреждать, выявлять и устранять дефекты сварных соединений и изделий для получения качественной продукции. ОК 2. Организовывать собственную деятельность, выбирать типовые методы и способы выполнения профессиональных задач, оценивать их эффективность и качество ОК 3. Принимать решения в стандартных и нестандартных ситуациях и нести за них ответственность ОК 4. Осуществлять поиск и использование информации, необходимой для эффективного выполнения профессиональных задач, профессионального и личностного развития</p>	<p>– методика выбора контроля параметров режима сварки осуществлена в соответствии с показателями качества продукции; – использование результатов контроля при разработке рекомендаций по предупреждению, выявлению и устранению дефектов сварных соединений</p>	<p>Текущий контроль Экзамен квалификационный</p>
<p>ПК 3.4. Оформлять документацию по контролю качества сварки. ОК 2. Организовывать собственную деятельность, выбирать типовые методы и способы выполнения профессиональных задач, оценивать их эффективность и качество ОК 4. Осуществлять поиск и использование информации, необходимой для эффективного выполнения профессиональных задач, профессионального и личностного развития ОК 6. Работать в коллективе и команде, эффективно общаться с коллегами, руководством, потребителями</p>	<p>– точность и грамотность оформления отчетной документации</p>	

2. Фонд оценочных средств для контроля и оценки уровня освоения умений и знаний по МДК

Предметом оценки освоения МДК.03.01 являются умения и знания. Контроль и оценка этих дидактических единиц осуществляются в виде текущего контроля и промежуточной аттестации. Распределение основных показателей оценки результатов по видам аттестации приводится в сводной таблице-ведомости по профессиональному модулю (Приложение 1).

2.1 Материалы текущего контроля успеваемости МДК.03.01:

Задания для оценки освоения знаний МДК.03.01. Формы и методы контроля качества металлов и сварных конструкций представляют выполнение - практических и лабораторных работ, тестов с выбором ответа, контрольных работ.

Рабочей учебной программой по МДК.03.01. предусмотрено 20 часов на проведение практических занятий (10 практических работ) и 40 часов на проведение лабораторных занятий (20 лабораторных работ). Практические работы проводятся в соответствии с «Методическими указаниями по выполнению практических работ» и «Методическими указаниями по выполнению лабораторных работ».

Пример одной практической работы.

Практическая работа 2

Тема: Ультразвуковой дефектоскоп УД2-12.

Цель: Изучить назначение и технические характеристики ультразвукового дефектоскопа УД2-12.

Перечень учебного оборудования, учебно-наглядных пособий: учебные плакаты.

Рекомендуемая литература: Техническая диагностика вагонов. Часть 1. Теоретические основы технической диагностики и неразрушающего контроля деталей вагонов [Электронный ресурс]: учебник/ Р.А. Ахмеджанов [и др.]. - Электрон. текстовые данные. - М.: Учебно-методический центр по образованию на железнодорожном транспорте, 2013. - 404 с. - Режим доступа: <http://www.iprbookshop.ru/26839>. - ЭБС «IPRbooks».

Задание: Рассмотрите ультразвуковой дефектоскоп УД2-12, изучите его технические характеристики, сделайте вывод.

Краткие теоретические сведения

Назначение дефектоскопа УД2-12:

- выявление дефектов типа нарушения сплошности и однородности в сварных соединениях, материалах, полуфабрикатах и готовых изделиях;
- измерение глубины залегания и определение координат дефектов, а также отношение амплитуд сигналов от дефектов;
- использование для ручного контроля эхо-, теньвым и зеркально-теньвым методами, а также применение в малоканальных установках механизированного контроля.



Рисунок 1 - Ультразвуковой дефектоскоп УД2-12

Принцип действия ультразвукового дефектоскопа УД2-12: формируемый прибором зондирующий электрический импульс посредством пьезоэлектрического преобразователя (далее ПЭП) возбуждает в исследуемом изделии ультразвуковую волну (далее УЗ), фронт которой, отражаясь от области дефекта в материале, возвращается к приемному ПЭП, где преобразуется опять в электрический сигнал. Принятый сигнал усиливается и преобразуется к виду, удобному для регистрации и наблюдению. Зная скорость распространения УЗ волны в исследуемом материале и время ее прохождения от возбуждающего до приемного ПЭП, можно легко вычислить расстояние до дефекта, его координаты и размер. Все это выполняется дефектоскопом автоматически.

Технические возможности дефектоскопа УД2-12:

Дефектоскоп обеспечивает контроль материалов со скоростями распространения продольных ультразвуковых колебаний (УЗК) в диапазоне от 2240 до 6700 м/с и затуханием продольных УЗК не более 3,9 дБ/см.

Диапазон толщин контролируемого материала (по стали):

- от 1 до 999 мм по цифровому индикатору;
- от 1 до 5000 мм по экрану ЭЛТ.

В зависимости от области применения дефектоскоп комплектуется:

- контактными прямыми совмещенными и отдельно-совмещенными, наклонными совмещенными и отдельно-совмещенными преобразователями с номинальными частотами 0,62; 1,25; 1,8; 2,5; 5,0 МГц.

- блоком автономного питания, зарядным устройством для зарядки аккумуляторов автономного блока питания.

- отдельными трансформаторами для питания электронного блока от сети переменного тока с номинальным напряжением 24 В, 36 В, 220 В.

Особенности дефектоскопа УД2-12:

- индикация зоны и формы напряжения временной регулировки чувствительности (ВРЧ) на экране электронно-лучевой трубки;

- индикация изменения амплитуды сигнала в децибелах на цифровом табло;

- подключение внешних устройств для регистрации аналогового сигнала;

- регулировка амплитуды сигнала генератора с сохранением спектра;

- настройка импульсной части дефектоскопа по встроенному цифровому индикатору;

- компенсированная отсечка шумов с сохранением информации, содержащейся ниже уровня отсечки;

- измерение координат и глубины залегания дефектов без нормирования амплитуды сигналов

Таблица 1 - Технические характеристики ультразвукового дефектоскопа УД2-12

Номинальные частоты, МГц	1,25; 1,8; 2,5; 5,0; 10,0
Диапазон зоны контроля при работе с преобразователями, мм:	
- прямыми	5...400
- отдельно-совмещенными	1...30
- наклонными	1...50
Длительность развертки, мс	15...1500
Абсолютная чувствительность на частоте 1,25 МГц, дБ	не менее 100
Неравномерность выравнивания амплитуд сигналов в диапазоне зоны контроля, дБ	6
Питание, В:	
- от сети переменного тока частотой 50Гц	220;
- от аккумуляторной батареи	36; 24; 12
Время непрерывной работы от аккумуляторной батареи, ч	8
Габаритные размеры, мм	170x280x350
Масса с аккумуляторной батареей, кг	8,4
Температура окружающего воздуха, °С	-10...+50

Порядок выполнения работы:

1. Опишите назначение дефектоскопа УД2-12.
2. Рассмотрите принцип действия ультразвукового дефектоскопа УД2-12.
3. Перечислите технические возможности дефектоскопа УД2-12.

4. Раскройте особенности дефектоскопа УД2-12.

Содержание отчета: номер, название и цель работы, описание технических характеристик ультразвукового дефектоскопа УД2-12, вывод в соответствии с поставленной целью.

Контрольные вопросы:

1. Для чего предназначен дефектоскоп УД2-12?
2. Какими техническими характеристиками обладает ультразвуковой дефектоскоп УД2-12?
3. На чем основан принцип действия ультразвукового дефектоскопа УД2-12?

Типовые задания для оценки освоения МДК.03.01:

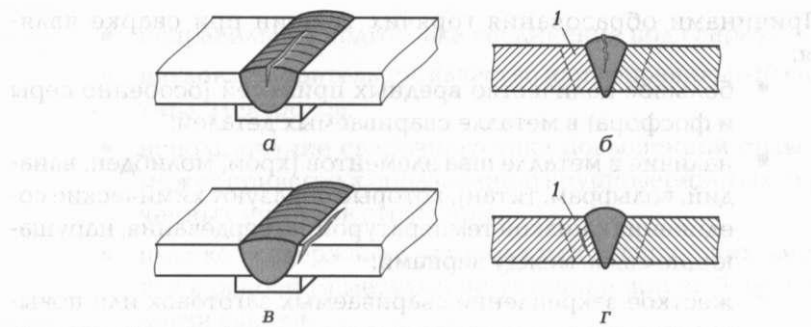
Проверяемые результаты обучения:

уметь:

- выбирать метод контроля металлов и сварных соединений, руководствуясь условиями работы сварной конструкции, её габаритами и типами сварных соединений;
- производить внешний осмотр, определять наличие основных дефектов;
- производить измерение основных размеров сварных швов с помощью универсальных и специальных инструментов, шаблонов и контрольных приспособлений;
- определять качество сборки и прихватки наружным осмотром и обмером;
- проводить испытания на сплющивание и ударный разрыв образцов из сварных швов;
- выявлять дефекты при металлографическом контроле;
- использовать методы предупреждения и устранения дефектов сварных изделий и конструкций;
- заполнять документацию по контролю качества сварных соединений;

знать:

- способы получения сварных соединений;
- основные дефекты сварных соединений и причины их возникновения;
- способы устранения дефектов сварных соединений;
- способы контроля качества сварочных процессов и сварных соединений;
- методы неразрушающего контроля сварных соединений;
- методы контроля с разрушением сварных соединений и конструкций;
- оборудование для контроля качества сварных соединений;
- требования, предъявляемые к контролю качества металлов и сварных соединений различных конструкций.



1. Охарактеризуйте виды дефектов сварного соединения, изображенных на рисунках.

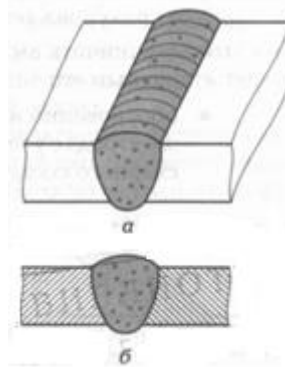
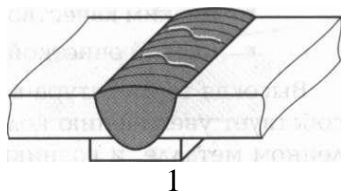
1.1 Дайте определение выявленного дефекта.

1.1 Укажите возможные способы устранения дефектов.

2. Дайте пояснения дефектов, изображенных на рисунках

2.1 Назовите виды дефектов сварных соединений.

2.2 Дайте характеристику каждому виду дефектов, представленных на рисунках.



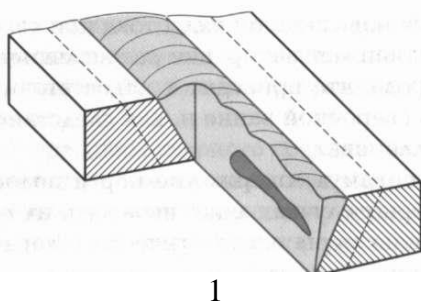
2

3. Произведите анализ дефектов, представленных на рисунках:

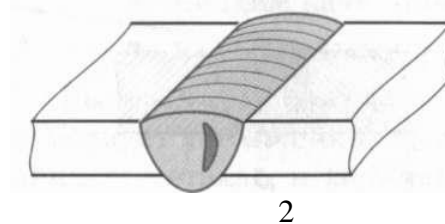
3.1 Назовите виды дефектов.

3.2 Укажите причины образования данных дефектов.

3.3 Укажите пути предупреждения подобных дефектов.



1



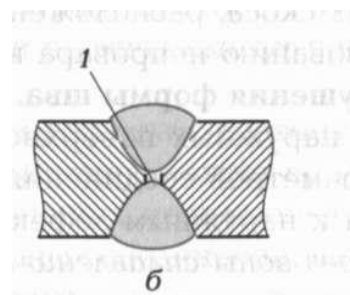
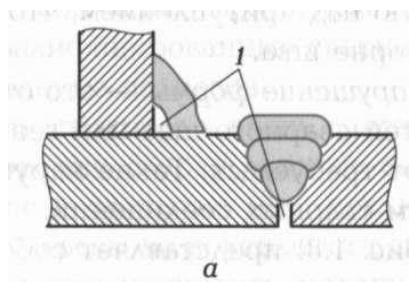
2

4. Произведите анализ дефектов, изображенных на рисунках:

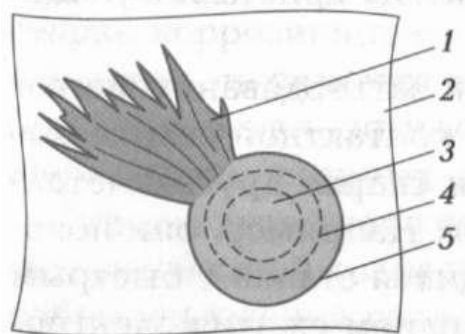
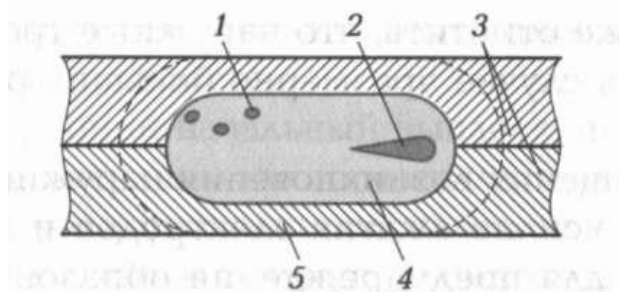
4.1 Дайте определение дефекта.

4.2 Назовите основные причины их возникновения.

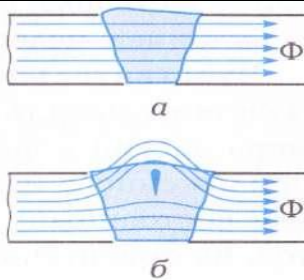
4.3 Возможные пути предупреждения подобных дефектов.



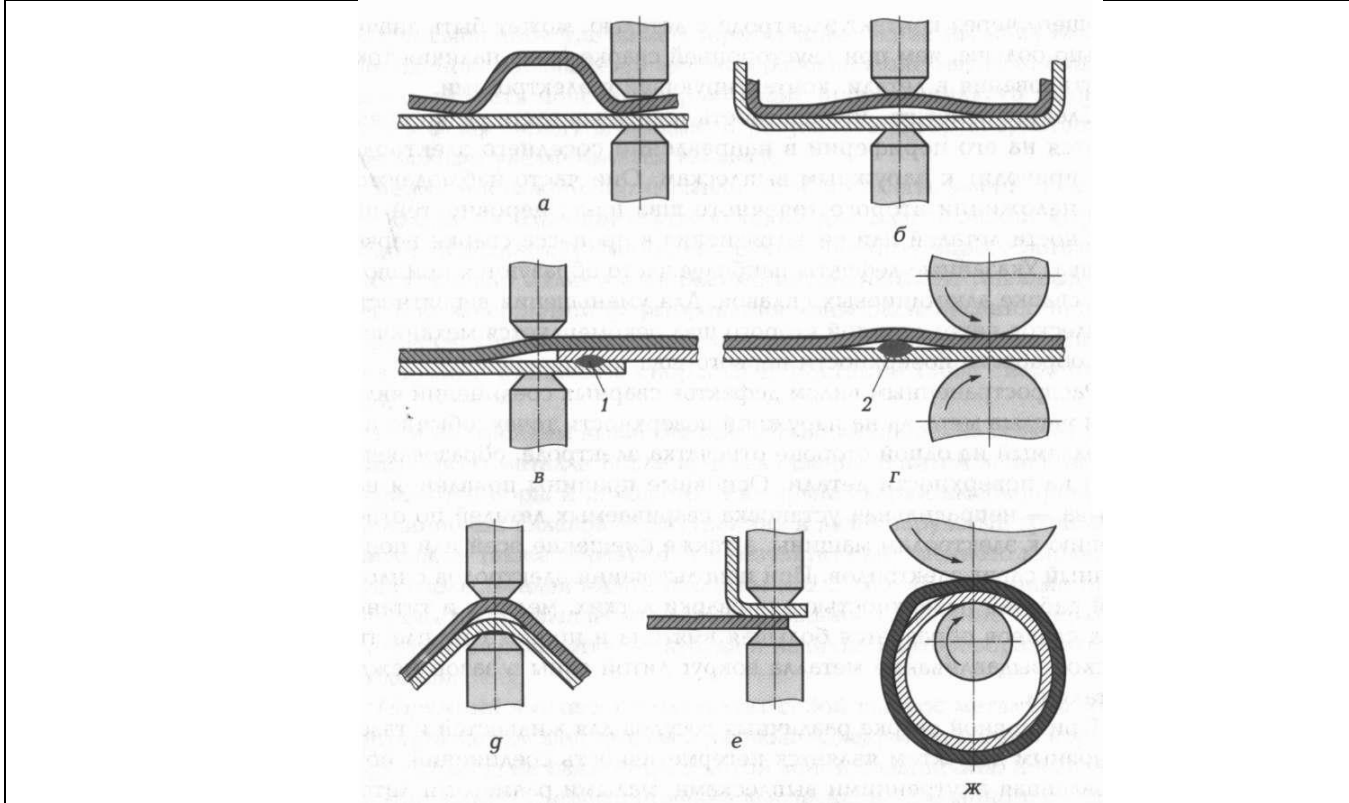
5. Охарактеризуйте сварное соединение, выполненное контактной точечной сваркой. Назовите основные дефекты данного соединения.



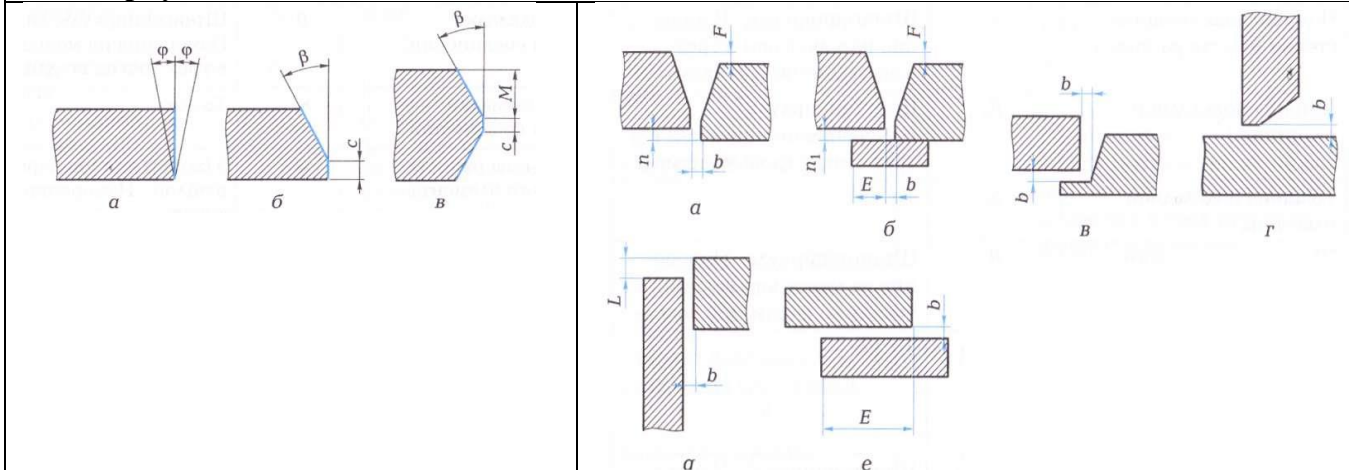
6. Поясните рисунок. Классификация магнитных методов контроля, технология его выполнения.



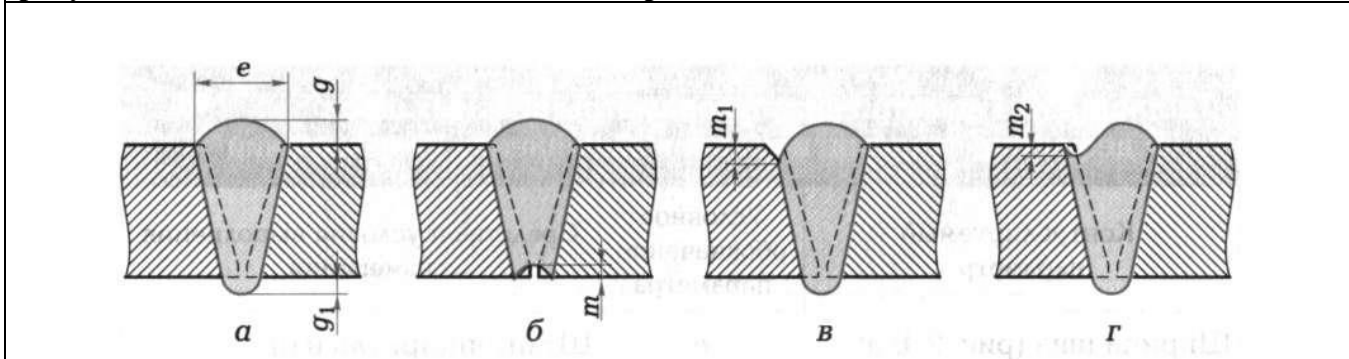
7. Назовите дефекты, изображенные на рисунках. Назовите способы сварки. Охарактеризуйте дефекты сварных соединений.



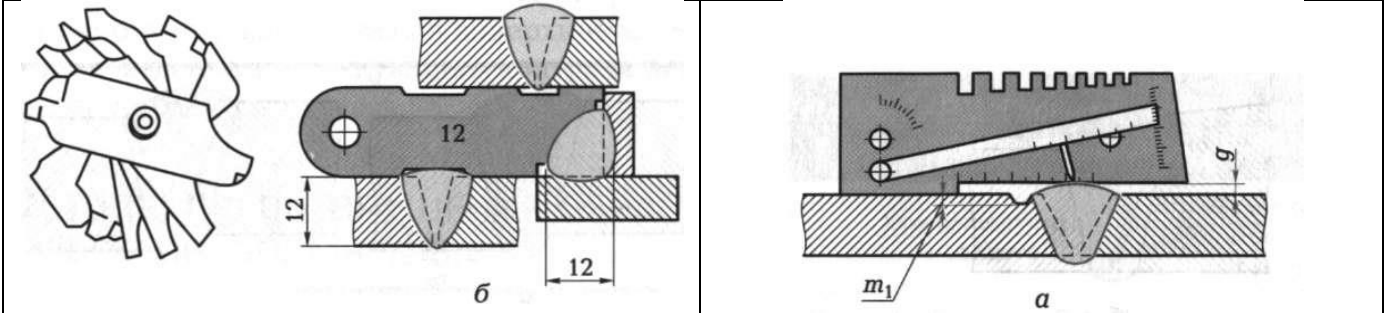
8. Назовите параметры, контролируемые при подготовке деталей к сборке и при сборке под сварку.



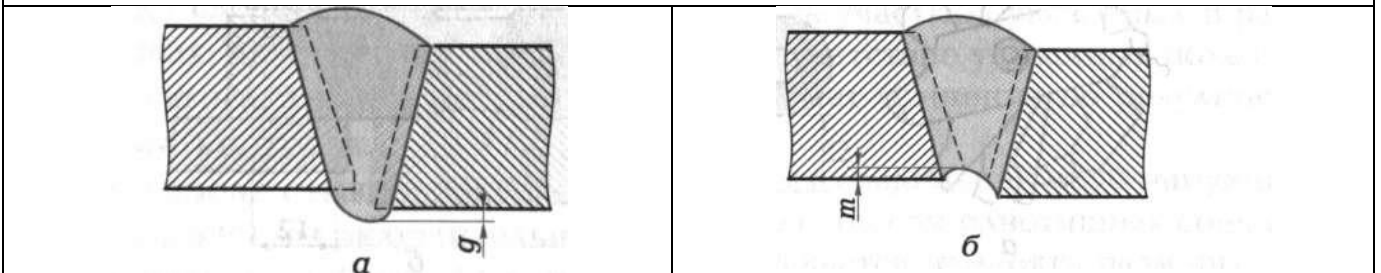
9. Назовите геометрические параметры сварных швов и дефектов, изображенных на рисунках. Назовите вид технического контроля.



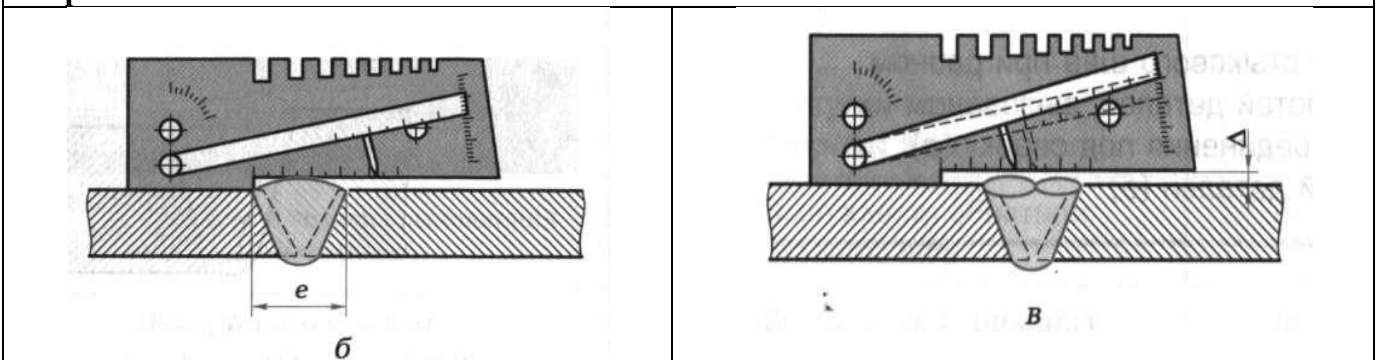
10. Перечислите измерительный инструмент, изображенный на рисунках. Назовите вид контроля, при котором он применяется. Технология измерения параметров сварных швов.



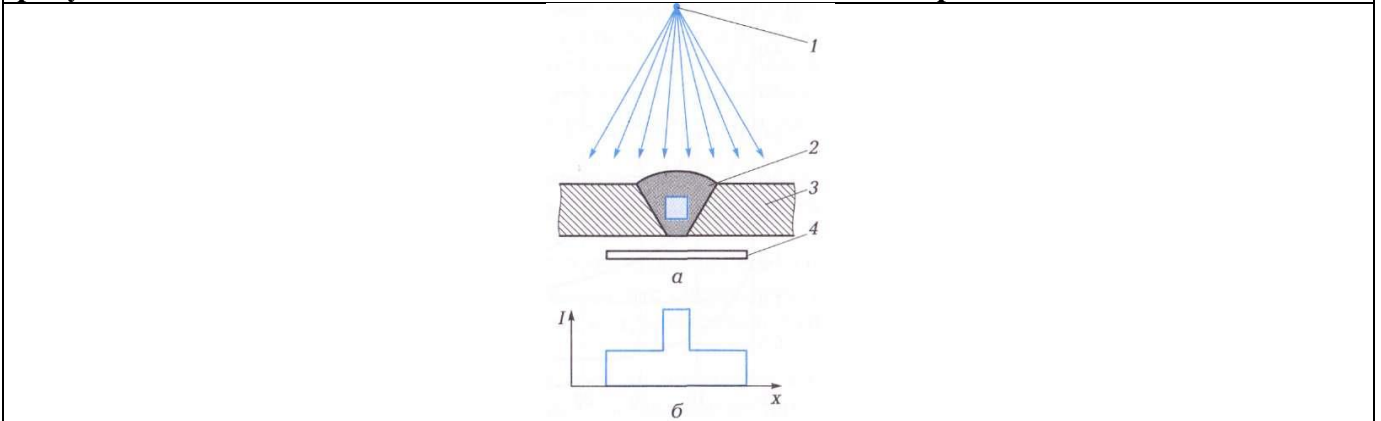
11. Назовите вид технического контроля, при котором измеряются изображенные параметры сварного соединения. Дайте характеристику этого вида контроля и поясните технологию его выполнения.



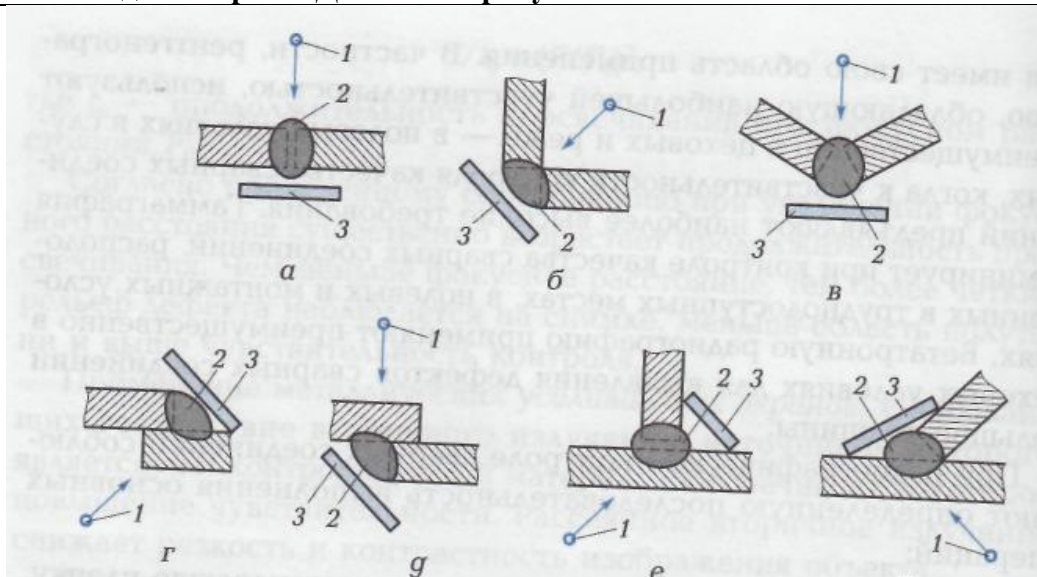
12. Назовите вид сварки, посредством которой выполнено сварное соединение. Охарактеризуйте измерительный инструмент и измеряемые геометрические параметры сварного шва.



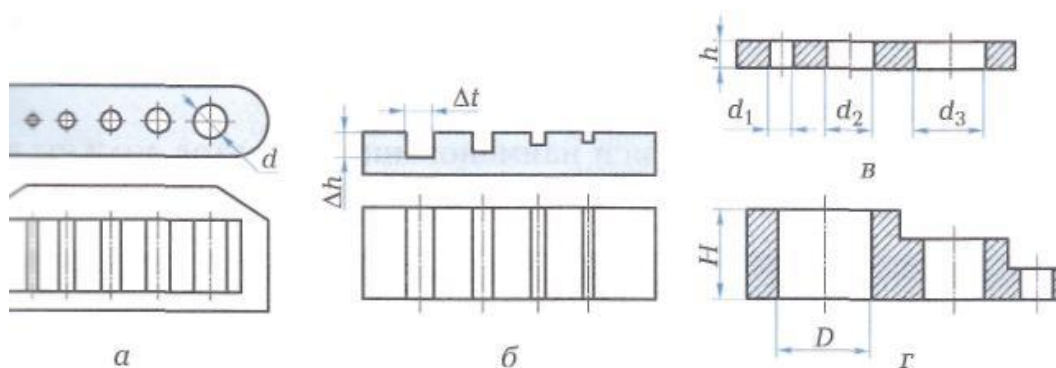
13. Назовите метод выявления внутреннего дефекта сварного соединения. Дополните рисунок. Поясните технологию выполнения данного вида контроля.



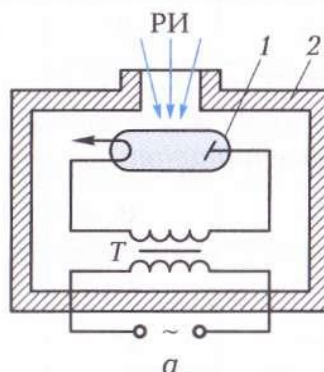
14. Назовите вид контроля представленных сварных соединений. Поясните технологию выполнения метода контроля. Дополните рисунок.



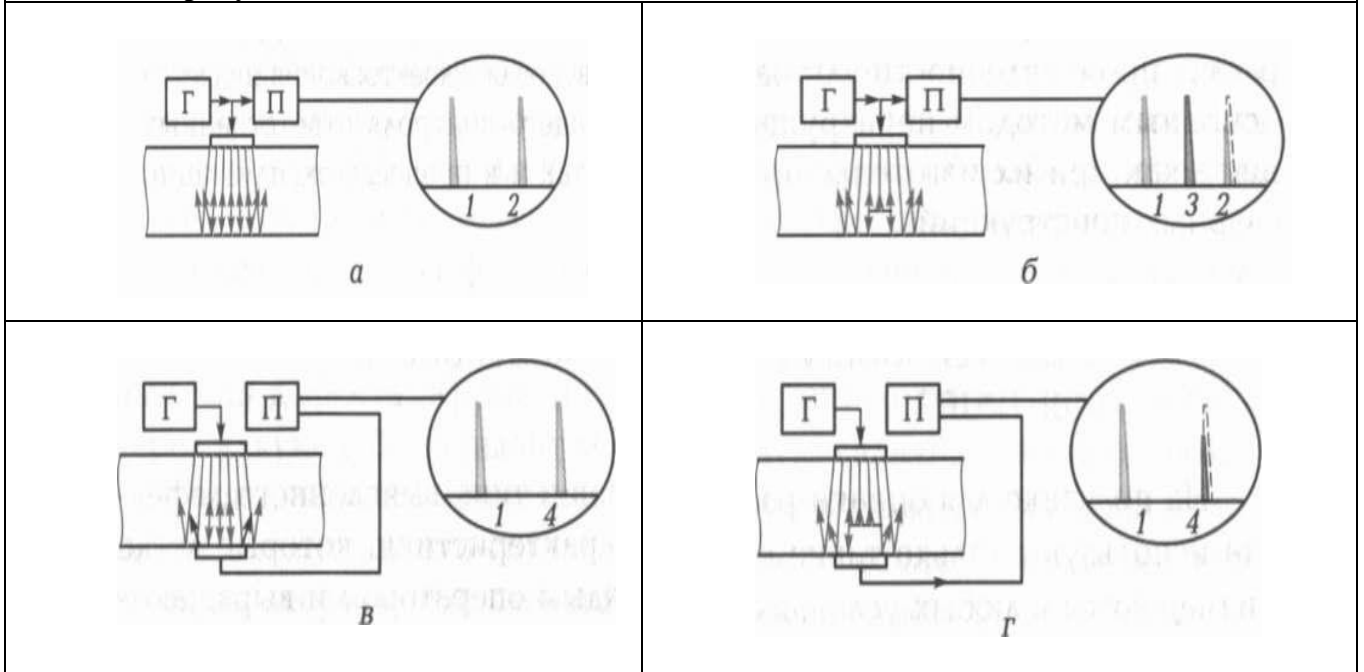
15. Назовите оборудование, изображенное на рисунках. Его назначение и область применения. Дополните рисунок.



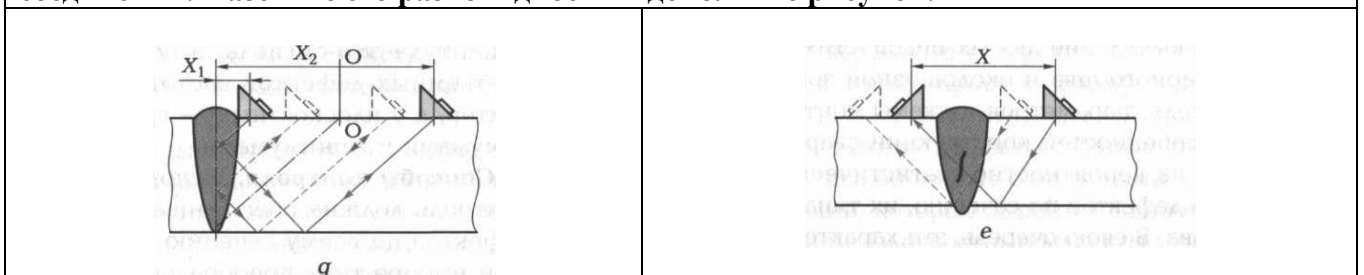
16. Назначение, принцип работы и устройство изображенного оборудования для контроля. Назовите метод контроля, при котором используется данное оборудование.



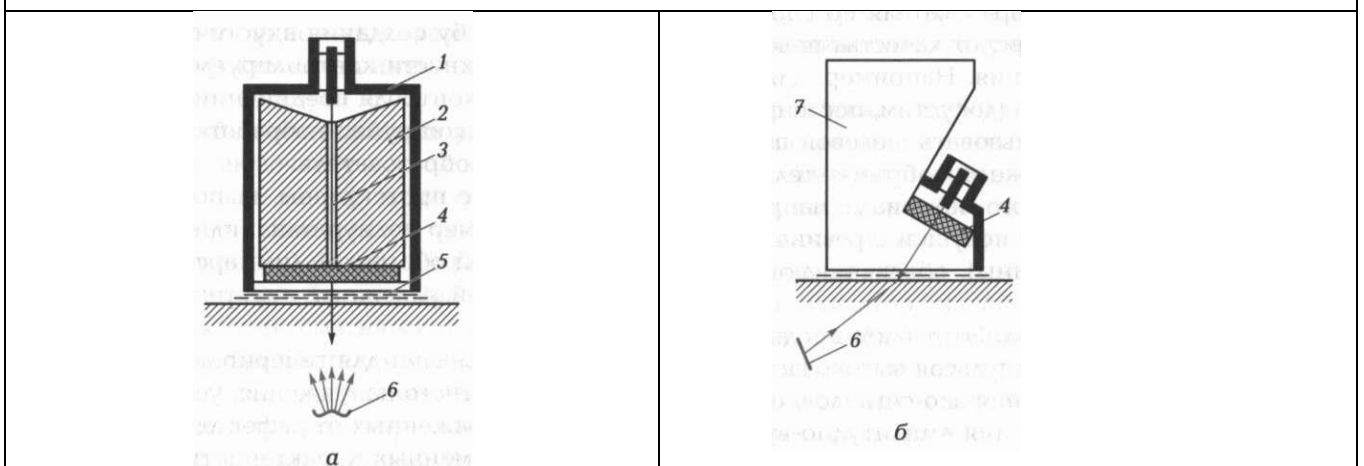
17. Проведите сравнительный анализ методов контроля, изображенных на рисунках. Дополните рисунки.

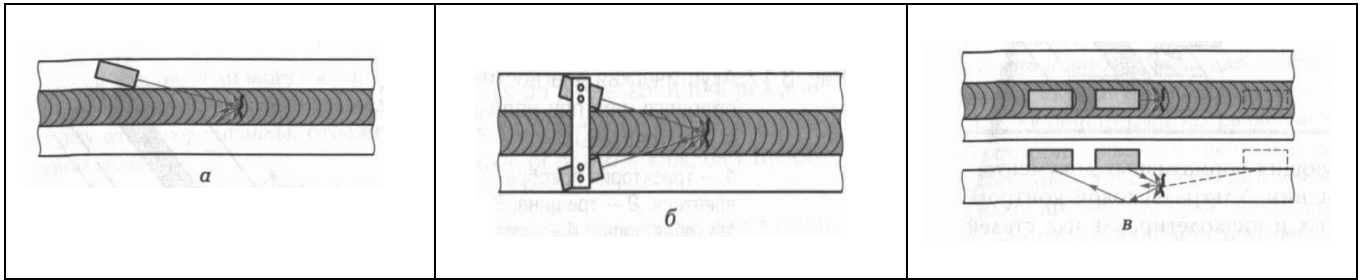


18. Поясните технологию выполнения ультразвукового метода контроля сварных соединений. Назовите его разновидности и дополните рисунок.



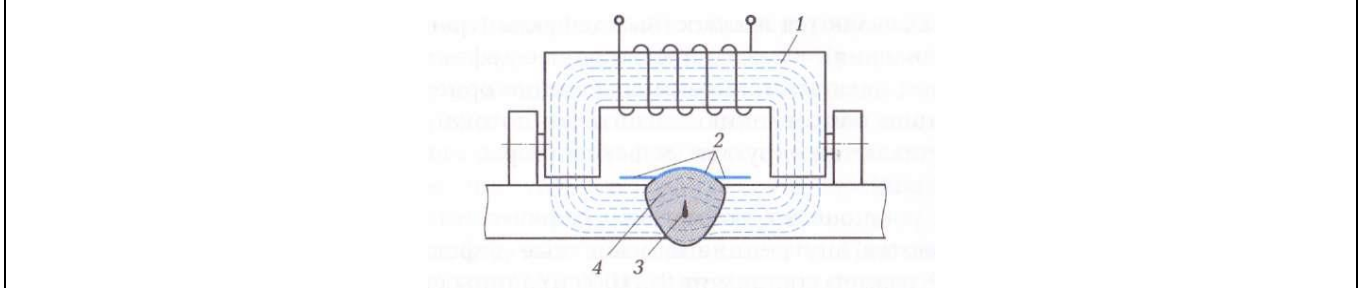
19. Произведите сравнительный анализ оборудования, используемого для ультразвукового метода контроля. Устройство и принцип работы.



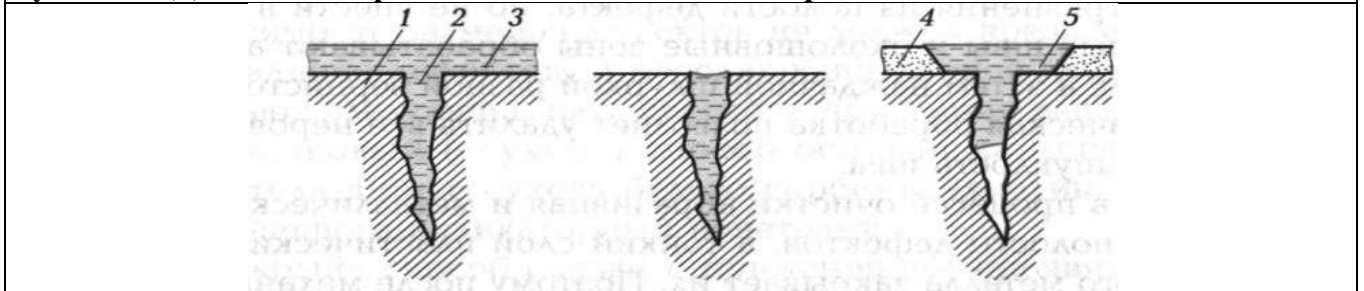


20. Поясните схемы «прозвучивания» сварных соединений. Охарактеризуйте каждый рисунок. Назовите метод контроля.

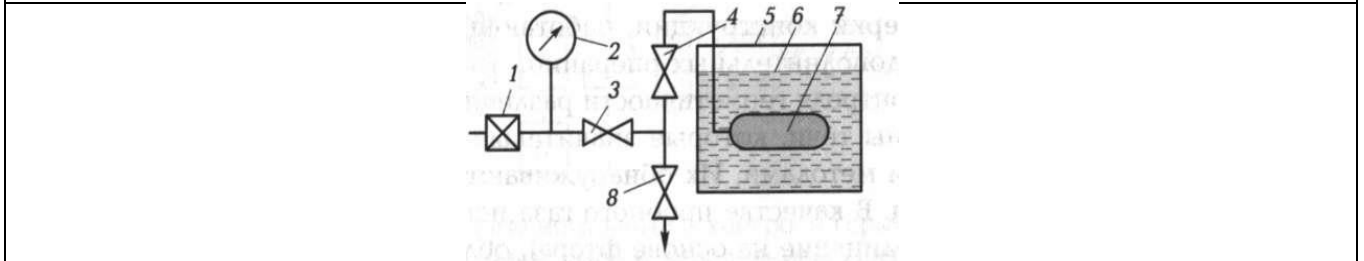
21. Дайте характеристику метода контроля, изображенного на рисунке. Поясните технологию его выполнения. Преимущества и недостатки.



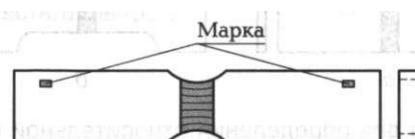
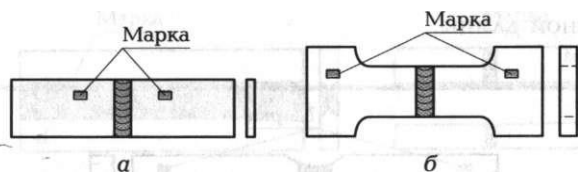
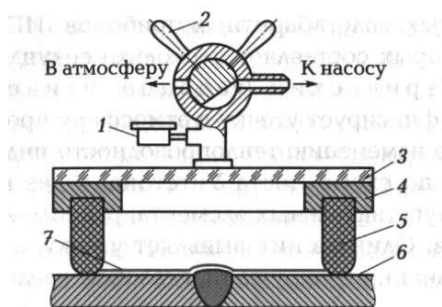
22. Назовите метод контроля, изображенный на рисунках. Поясните его физическую сущность. Дайте классификация данного метода контроля.



23. Назовите метод контроля, устройство и принцип работы установки, поясните технологию его выполнения.



24. Назовите метод контроля, изображенный на рисунке. Поясните устройство и принцип работы установки. Расскажите технологию выполнения данного метода контроля.



25. Назовите метод контроля, при котором используются образцы, изображенные на рисунках:

25.1 Поясните технологический процесс подготовки образцов.

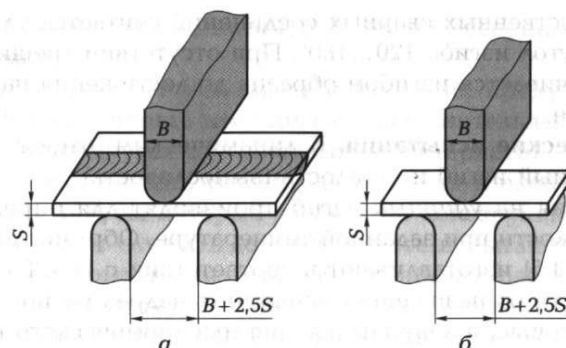
25.2 Технология проведения испытаний.

25.3 Назовите вид выполняемого контроля.

26. Охарактеризуйте метод испытаний, изображенный на рисунках:

26.1 Технология подготовки образцов сварных конструкций.

26.2 Поясните технологию выполнения данного метода контроля.

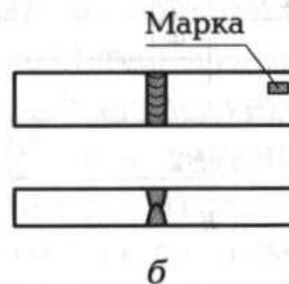
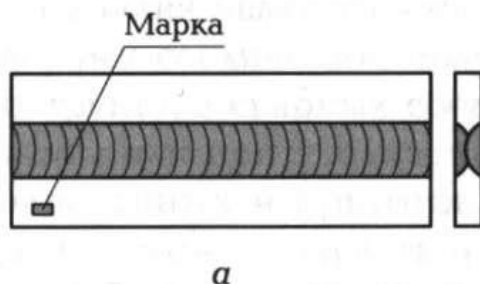


27. Охарактеризуйте метод контроля, для которого используются образцы, изображенные на рисунках:

27.1 Назовите вид контроля сварных соединений.

27.2 Технология подготовки образцов.

27.3 Методика выполнения испытаний.

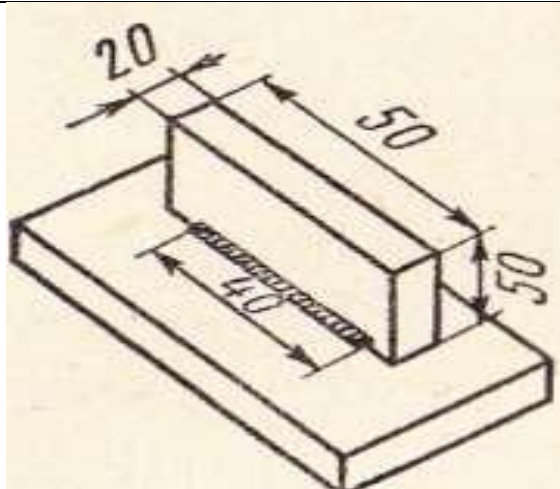


28. Свариваемость материалов:

28.1 Классификация методов определения свариваемости материалов.

28.2 Охарактеризуйте метод, изображенный на рисунке.

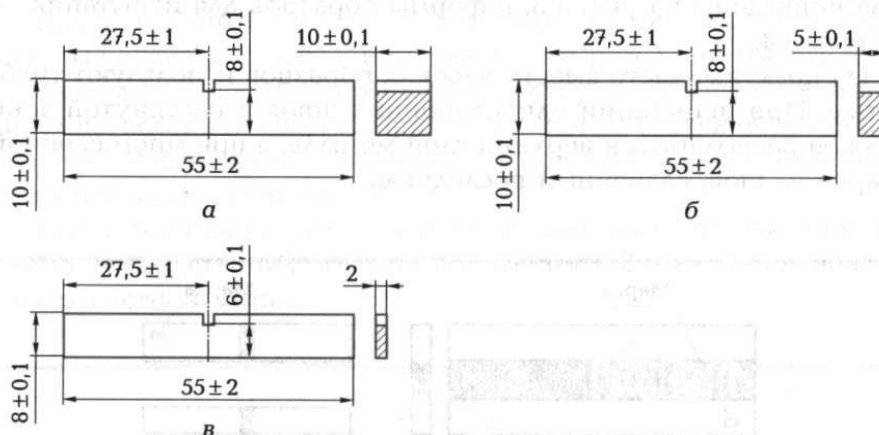
28.3 Область применения.



29. Разрушающие методы контроля качества сварных конструкций:

29.1 Классификация разрушающих методов контроля.

29.2 Охарактеризуйте вид механических испытаний, для которого используются образцы, изображенные на рисунках.

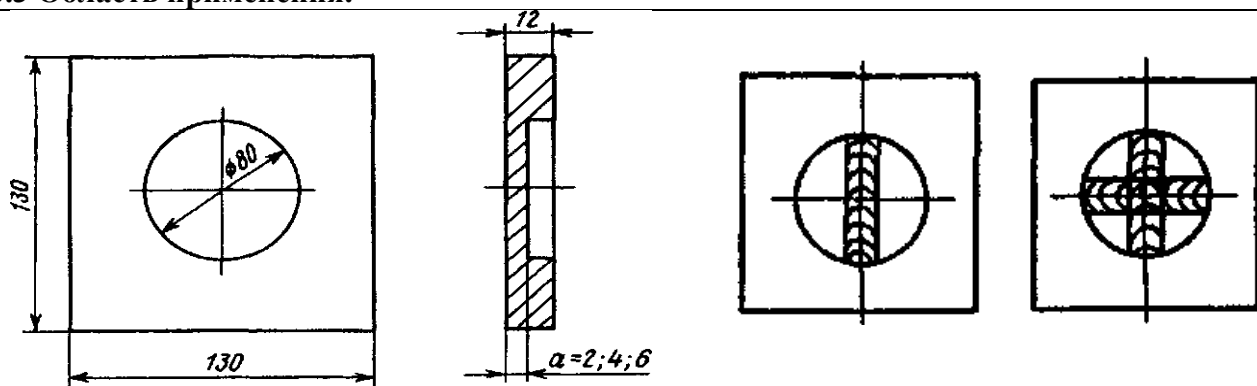


30. Назовите метод определения свариваемости материалов, изображенный на рисунке:

30.1 Технология подготовки образцов.

30.2 Методика выполнения метода.

30.3 Область применения.

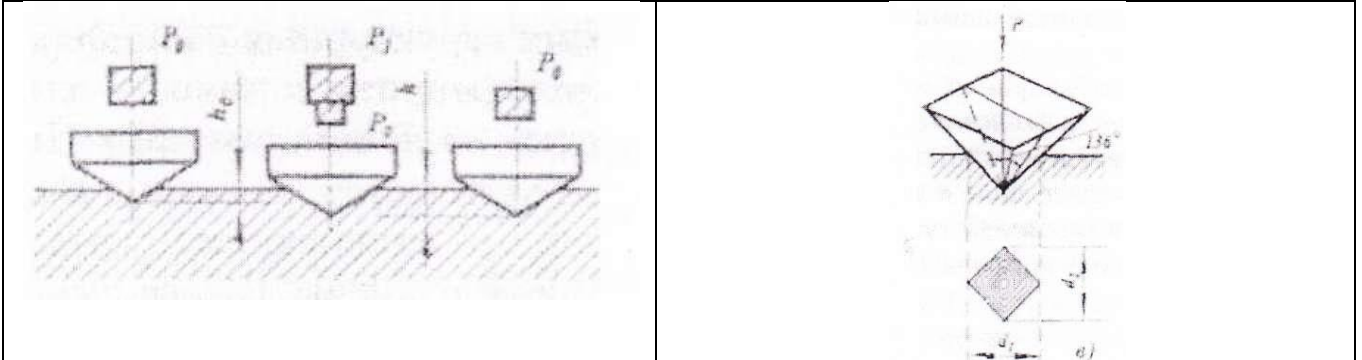


31. Проведите сравнительный анализ методов контроля качества сварных конструкций, изображенных на рисунках:

31.1 Назовите метод.

31.2 Методика выполнения данного метода контроля.

31.3 Проведите сравнительный анализ изображенных методов контроля.



Текущий контроль

Письменная контрольная работа из 2 вариантов, по 5 вопросов, время на выполнения – 8мин.

Контрольная работа по теме Техническая диагностика и неразрушающий контроль

Вариант 1

1. Что понимается под технической диагностикой?
2. Сколько различают задач по определению состояния технического объекта?
3. Какую из задач решает прогноз?
4. Что понимается под дефектом?
5. Что понимается под системой диагностирования?

Ответы

1. Область знаний, охватывающая теорию, методы и средства определения технического состояния объекта
2. 3.
3. Предсказание состояния, в котором окажется технический объект в некоторый последующий момент времени.
4. Любое несоответствие свойств объекта заданным, требуемым или ожидаемым его свойствам.
5. Совокупность средств, объектов и исполнителей, необходимая для проведения диагностирования по правилам, установленным в технической документации.

Вариант 2

1. Что понимается под технической диагностикой?

2. Сколько различают задач по определению состояния технического объекта?
3. Какую из задач решает прогноз?
4. Что понимается под дефектом?
5. Что понимается под системой диагностирования?

Ответы
Вариант 1

1. Область знаний, охватывающая теорию, методы и средства определения технического состояния объекта
2. 3.
3. Предсказание состояния, в котором окажется технический объект в некоторый последующий момент времени.
4. Любое несоответствие свойств объекта заданным, требуемым или ожидаемым его свойствам.
5. Совокупность средств, объектов и исполнителей, необходимая для проведения диагностирования по правилам, установленным в технической документации.

Вариант 2

1. Область знаний, охватывающая теорию, методы и средства определения технического состояния объекта
2. 3.
3. Предсказание состояния, в котором окажется технический объект в некоторый последующий момент времени.
4. Любое несоответствие свойств объекта заданным, требуемым или ожидаемым его свойствам.
5. Совокупность средств, объектов и исполнителей, необходимая для проведения диагностирования по правилам, установленным в технической документации.

Критерии оценки:

«отлично» - все задания выполнены верно;

«хорошо» - все задания выполнены верно, но имеются некоторые мелкие неточности;

«удовлетворительно» - выполнена половина задания или в заданиях имеются существенные недоработки;

«неудовлетворительно» - выполнено меньше половины заданий или в заданиях имеются существенные недоработки.

2.2 Материалы промежуточной аттестации МДК:

Задания для оценки освоения знаний представляют дифференцированные зачеты и экзамены по темам учебных семестров рабочей учебной программы МДК.03.01. Формы и методы контроля качества металлов и сварных конструкций 7 семестр/ 5 семестр в форме дифференцированного зачета по МДК.03.01 Формы и методы контроля качества металлов и сварных конструкций в виде собеседования по вопросам тем:

Тема 1.1. Система неразрушающего контроля

Тема 1.2. Магнитный вид неразрушающего контроля

Билет дифференцированного зачета
 ФЕДЕРАЛЬНОЕ АГЕНТСТВО ЖЕЛЕЗНОДОРОЖНОГО ТРАНСПОРТА
 Улан-Удэнский колледж железнодорожного транспорта -
 филиал Федерального государственного бюджетного образовательного учреждения
 высшего образования «Иркутский государственный университет путей сообщения»
 (УУКЖТ ИрГУПС)

ПРИНЯТО ЦМК 08.02.10, 22.02.06 протокол № 6 от 11.05.2023 _____ Сорока Е.С. (подпись) (Ф.И.О.)	ДИФФЕРЕНЦИРОВАННЫЙ ЗАЧЕТ ПМ.03 Контроль качества сварочных работ МДК.03.01. Формы и методы контроля качества металлов и сварных конструкций Специальность: 22.02.06 Сварочное производство 7 семестр, 4 курс/ 5 семестр, 3 курс Собеседование	СОГЛАСОВАНО УТВЕРЖДАЮ Зам. директора колледжа по УР _____ И.А. Бочарова 2.06.2023
--	--	---

1 вариант

Содержание заданий

1. Организация работ по неразрушающему контролю.
2. Магнитные индикаторы.

Инструкция

1. Внимательно прочитайте задание.
2. Вы можете воспользоваться учебными плакатами, лабораторными образцами.
3. Максимальное время выполнения задания - 30 мин.
4. Критерии оценки результата:
 - «отлично» - теоретическое содержание междисциплинарного курса освоено полностью, без пробелов, необходимые практические навыки работы с освоенным материалом сформированы, все предусмотренные рабочей программой задания выполнены;
 - «хорошо» - теоретическое содержание междисциплинарного курса освоено полностью, без пробелов, необходимые практические навыки работы с освоенным материалом в основном сформированы, все предусмотренные рабочей программой задания выполнены, некоторые из выполненных заданий содержат незначительные ошибки;
 - «удовлетворительно» - теоретическое содержание междисциплинарного курса освоено частично, но пробелы не носят систематического характера, необходимые практические навыки работы с освоенным материалом в основном сформированы, большинство, предусмотренных рабочей программой заданий выполнено, некоторые виды заданий выполнены с ошибками;
 - «неудовлетворительно» - теоретическое содержание междисциплинарного курса не освоено, необходимые практические навыки работы не сформированы, большинство, предусмотренных рабочей программой заданий не выполнено

Преподаватель _____ А.С. Львова

ФЕДЕРАЛЬНОЕ АГЕНТСТВО ЖЕЛЕЗНОДОРОЖНОГО ТРАНСПОРТА
Улан-Удэнский колледж железнодорожного транспорта -
 филиал Федерального государственного бюджетного образовательного учреждения
 высшего образования «Иркутский государственный университет путей сообщения»
 (УУКЖТ ИрГУПС)

ПРИНЯТО ЦМК 08.02.10, 22.02.06 протокол № 6 от 11.05.2023 _____ (подпись) <u>Сорока Е.С.</u> (Ф.И.О.)	ДИФФЕРЕНЦИРОВАННЫЙ ЗАЧЕТ ПМ.03 Контроль качества сварочных работ МДК.03.01. Формы и методы контроля качества металлов и сварных конструкций Специальность: 22.02.06 Сварочное производство 7 семестр, 4 курс / 5 семестр, 3 курс Собеседование	СОГЛАСОВАНО УТВЕРЖДАЮ Зам. директора колледжа по УР _____ И.А. Бочарова 2.06.2023
--	--	---

2 вариант

Содержание заданий

1. Требования к средствам неразрушающего контроля.
2. Подготовка средств контроля к работе.

Инструкция

1. Внимательно прочитайте задание.
2. Вы можете воспользоваться учебными плакатами, лабораторными образцами.
3. Максимальное время выполнения задания - 30 мин.
4. Критерии оценки результата:
 - «отлично» - теоретическое содержание междисциплинарного курса освоено полностью, без пробелов, необходимые практические навыки работы с освоенным материалом сформированы, все предусмотренные рабочей программой задания выполнены;
 - «хорошо» - теоретическое содержание междисциплинарного курса освоено полностью, без пробелов, необходимые практические навыки работы с освоенным материалом в основном сформированы, все предусмотренные рабочей программой задания выполнены, некоторые из выполненных заданий содержат незначительные ошибки;
 - «удовлетворительно» - теоретическое содержание междисциплинарного курса освоено частично, но пробелы не носят систематического характера, необходимые практические навыки работы с освоенным материалом в основном сформированы, большинство, предусмотренных рабочей программой заданий выполнено, некоторые виды заданий выполнены с ошибками;
 - «неудовлетворительно» - теоретическое содержание междисциплинарного курса не освоено, необходимые практические навыки работы не сформированы, большинство, предусмотренных рабочей программой заданий не выполнено.

Преподаватель _____ А.С. Львова

ФЕДЕРАЛЬНОЕ АГЕНТСТВО ЖЕЛЕЗНОДОРОЖНОГО ТРАНСПОРТА
Улан-Удэнский колледж железнодорожного транспорта -
 филиал Федерального государственного бюджетного образовательного учреждения
 высшего образования «Иркутский государственный университет путей сообщения»
 (УУКЖТ ИрГУПС)

ПРИНЯТО ЦМК 08.02.10, 22.02.06 протокол № 6 от 11.05.2023 _____ Сорока Е.С. (подпись) (Ф.И.О.)	ДИФФЕРЕНЦИРОВАННЫЙ ЗАЧЕТ ПМ.03 Контроль качества сварочных работ МДК.03.01. Формы и методы контроля качества металлов и сварных конструкций Специальность: 22.02.06 Сварочное производство 7 семестр, 4 курс/ 5 семестр, 3 курс Собеседование	СОГЛАСОВАНО УТВЕРЖДАЮ Зам. директора колледжа по УР _____ И.А. Бочарова 2.06.2023
--	---	---

3 вариант

Содержание заданий

1. Требования к персоналу неразрушающего контроля.
2. Подготовка деталей к контролю.

Инструкция

1. Внимательно прочитайте задание.
2. Вы можете воспользоваться учебными плакатами, лабораторными образцами.
3. Максимальное время выполнения задания - 30 мин.
4. Критерии оценки результата:

- «отлично» - теоретическое содержание междисциплинарного курса освоено полностью, без пробелов, необходимые практические навыки работы с освоенным материалом сформированы, все предусмотренные рабочей программой задания выполнены;

- «хорошо» - теоретическое содержание междисциплинарного курса освоено полностью, без пробелов, необходимые практические навыки работы с освоенным материалом в основном сформированы, все предусмотренные рабочей программой задания выполнены, некоторые из выполненных заданий содержат незначительные ошибки;

- «удовлетворительно» - теоретическое содержание междисциплинарного курса освоено частично, но пробелы не носят систематического характера, необходимые практические навыки работы с освоенным материалом в основном сформированы, большинство, предусмотренных рабочей программой заданий выполнено, некоторые виды заданий выполнены с ошибками;

- «неудовлетворительно» - теоретическое содержание междисциплинарного курса не освоено, необходимые практические навыки работы не сформированы, большинство, предусмотренных рабочей программой заданий не выполнено.

Преподаватель _____ А.С. Львова

ФЕДЕРАЛЬНОЕ АГЕНТСТВО ЖЕЛЕЗНОДОРОЖНОГО ТРАНСПОРТА
Улан-Удэнский колледж железнодорожного транспорта -
 филиал Федерального государственного бюджетного образовательного учреждения
 высшего образования «Иркутский государственный университет путей сообщения»
 (УУКЖТ ИрГУПС)

ПРИНЯТО ЦМК 08.02.10, 22.02.06 протокол № 6 от 11.05.2023 _____ Сорока Е.С. (подпись) (Ф.И.О.)	ДИФФЕРЕНЦИРОВАННЫЙ ЗАЧЕТ ПМ.03 Контроль качества сварочных работ МДК.03.01. Формы и методы контроля качества металлов и сварных конструкций Специальность: 22.02.06 Сварочное производство 7 семестр, 4 курс / 5 семестр, 3 курс Собеседование	СОГЛАСОВАНО УТВЕРЖДАЮ Зам. директора колледжа по УР _____ И.А. Бочарова 2.06.2023
--	--	---

4 вариант

Содержание заданий

1. Требования к рабочему месту для проведения неразрушающего контроля.
2. Основные операции и способы магнитопорошкового контроля.

Инструкция

1. Внимательно прочитайте задание.
2. Вы можете воспользоваться учебными плакатами, лабораторными образцами.
3. Максимальное время выполнения задания - 30 мин.
4. Критерии оценки результата:
 - «отлично» - теоретическое содержание междисциплинарного курса освоено полностью, без пробелов, необходимые практические навыки работы с освоенным материалом сформированы, все предусмотренные рабочей программой задания выполнены;
 - «хорошо» - теоретическое содержание междисциплинарного курса освоено полностью, без пробелов, необходимые практические навыки работы с освоенным материалом в основном сформированы, все предусмотренные рабочей программой задания выполнены, некоторые из выполненных заданий содержат незначительные ошибки;
 - «удовлетворительно» - теоретическое содержание междисциплинарного курса освоено частично, но пробелы не носят систематического характера, необходимые практические навыки работы с освоенным материалом в основном сформированы, большинство, предусмотренных рабочей программой заданий выполнено, некоторые виды заданий выполнены с ошибками;
 - «неудовлетворительно» - теоретическое содержание междисциплинарного курса не освоено, необходимые практические навыки работы не сформированы, большинство, предусмотренных рабочей программой заданий не выполнено.

Преподаватель _____ А.С. Львова

ФЕДЕРАЛЬНОЕ АГЕНТСТВО ЖЕЛЕЗНОДОРОЖНОГО ТРАНСПОРТА
Улан-Удэнский колледж железнодорожного транспорта -
 филиал Федерального государственного бюджетного образовательного учреждения
 высшего образования «Иркутский государственный университет путей сообщения»
 (УУКЖТ ИрГУПС)

ПРИНЯТО ЦМК 08.02.10, 22.02.06 протокол № 6 от 11.05.2023 _____ Сорока Е.С. (подпись) (Ф.И.О.)	ДИФФЕРЕНЦИРОВАННЫЙ ЗАЧЕТ ПМ.03 Контроль качества сварочных работ МДК.03.01. Формы и методы контроля качества металлов и сварных конструкций Специальность: 22.02.06 Сварочное производство 7 семестр, 4 курс/ 5 семестр, 3 курс Собеседование	СОГЛАСОВАНО УТВЕРЖДАЮ Зам. директора колледжа по УР _____ И.А. Бочарова 2.06.2023
--	---	---

5 вариант

Содержание заданий

- 1 Оценка и оформление результатов неразрушающего контроля.
2. Осмотр контролируемой поверхности.

Инструкция

- 1.Внимательно прочитайте задание.
- 2.Вы можете воспользоваться учебными плакатами, лабораторными образцами.
- 3.Максимальное время выполнения задания -30мин.
- 4.Критерии оценки результата:

- «отлично» - теоретическое содержание междисциплинарного курса освоено полностью, без пробелов, необходимые практические навыки работы с освоенным материалом сформированы, все предусмотренные рабочей программой задания выполнены;

- «хорошо» - теоретическое содержание междисциплинарного курса освоено полностью, без пробелов, необходимые практические навыки работы с освоенным материалом в основном сформированы, все предусмотренные рабочей программой задания выполнены, некоторые из выполненных заданий содержат незначительные ошибки;

- «удовлетворительно» - теоретическое содержание междисциплинарного курса освоено частично, но пробелы не носят систематического характера, необходимые практические навыки работы с освоенным материалом в основном сформированы, большинство, предусмотренных рабочей программой заданий выполнено, некоторые виды заданий выполнены с ошибками;

- «неудовлетворительно» - теоретическое содержание междисциплинарного курса не освоено, необходимые практические навыки работы не сформированы, большинство, предусмотренных рабочей программой заданий не выполнено.

Преподаватель _____ А.С. Львова

ФЕДЕРАЛЬНОЕ АГЕНТСТВО ЖЕЛЕЗНОДОРОЖНОГО ТРАНСПОРТА
Улан-Удэнский колледж железнодорожного транспорта -
 филиал Федерального государственного бюджетного образовательного учреждения
 высшего образования «Иркутский государственный университет путей сообщения»
 (УУКЖТ ИрГУПС)

ПРИНЯТО ЦМК 08.02.10, 22.02.06 протокол № 6 от 11.05.2023 _____ Сорока Е.С. (подпись) (Ф.И.О.)	ДИФФЕРЕНЦИРОВАННЫЙ ЗАЧЕТ ПМ.03 Контроль качества сварочных работ МДК.03.01. Формы и методы контроля качества металлов и сварных конструкций Специальность: 22.02.06 Сварочное производство 7 семестр, 4 курс/ 5 семестр, 3 курс Собеседование	СОГЛАСОВАНО УТВЕРЖДАЮ Зам. директора колледжа по УР _____ И.А. Бочарова 2.06.2023
--	---	---

6 вариант

Содержание заданий

1. Требования безопасности при проведении неразрушающего контроля.
2. Сущность феррозондового метода контроля.

Инструкция

1. Внимательно прочитайте задание.
2. Вы можете воспользоваться учебными плакатами, лабораторными образцами.
3. Максимальное время выполнения задания - 30 мин.
4. Критерии оценки результата:
 - «отлично» - теоретическое содержание междисциплинарного курса освоено полностью, без пробелов, необходимые практические навыки работы с освоенным материалом сформированы, все предусмотренные рабочей программой задания выполнены;
 - «хорошо» - теоретическое содержание междисциплинарного курса освоено полностью, без пробелов, необходимые практические навыки работы с освоенным материалом в основном сформированы, все предусмотренные рабочей программой задания выполнены, некоторые из выполненных заданий содержат незначительные ошибки;
 - «удовлетворительно» - теоретическое содержание междисциплинарного курса освоено частично, но пробелы не носят систематического характера, необходимые практические навыки работы с освоенным материалом в основном сформированы, большинство, предусмотренных рабочей программой заданий выполнено, некоторые виды заданий выполнены с ошибками;
 - «неудовлетворительно» - теоретическое содержание междисциплинарного курса не освоено, необходимые практические навыки работы не сформированы, большинство, предусмотренных рабочей программой заданий не выполнено.

Преподаватель _____ А.С. Львова

ФЕДЕРАЛЬНОЕ АГЕНТСТВО ЖЕЛЕЗНОДОРОЖНОГО ТРАНСПОРТА
Улан-Удэнский колледж железнодорожного транспорта -
 филиал Федерального государственного бюджетного образовательного учреждения
 высшего образования «Иркутский государственный университет путей сообщения»
 (УУКЖТ ИрГУПС)

ПРИНЯТО ЦМК 08.02.10, 22.02.06 протокол № 6 от 11.05.2023 _____ Сорока Е.С. (подпись) (Ф.И.О.)	ДИФФЕРЕНЦИРОВАННЫЙ ЗАЧЕТ ПМ.03 Контроль качества сварочных работ МДК.03.01. Формы и методы контроля качества металлов и сварных конструкций Специальность: 22.02.06 Сварочное производство 7 семестр, 4 курс/ 5 семестр, 3 курс Собеседование	СОГЛАСОВАНО УТВЕРЖДАЮ Зам. директора колледжа по УР _____ И.А. Бочарова 2.06.2023
--	---	---

7 вариант

Содержание заданий

1. Сущность магнитопорошкового контроля.
2. Средства феррозондового контроля.

Инструкция

1. Внимательно прочитайте задание.
2. Вы можете воспользоваться учебными плакатами, лабораторными образцами.
3. Максимальное время выполнения задания - 30 мин.
4. Критерии оценки результата:
 - «отлично» - теоретическое содержание междисциплинарного курса освоено полностью, без пробелов, необходимые практические навыки работы с освоенным материалом сформированы, все предусмотренные рабочей программой задания выполнены;
 - «хорошо» - теоретическое содержание междисциплинарного курса освоено полностью, без пробелов, необходимые практические навыки работы с освоенным материалом в основном сформированы, все предусмотренные рабочей программой задания выполнены, некоторые из выполненных заданий содержат незначительные ошибки;
 - «удовлетворительно» - теоретическое содержание междисциплинарного курса освоено частично, но пробелы не носят систематического характера, необходимые практические навыки работы с освоенным материалом в основном сформированы, большинство, предусмотренных рабочей программой заданий выполнено, некоторые виды заданий выполнены с ошибками;
 - «неудовлетворительно» - теоретическое содержание междисциплинарного курса не освоено, необходимые практические навыки работы не сформированы, большинство, предусмотренных рабочей программой заданий не выполнено.

Преподаватель _____ А.С. Львова

ФЕДЕРАЛЬНОЕ АГЕНТСТВО ЖЕЛЕЗНОДОРОЖНОГО ТРАНСПОРТА
Улан-Удэнский колледж железнодорожного транспорта -
 филиал Федерального государственного бюджетного образовательного учреждения
 высшего образования «Иркутский государственный университет путей сообщения»
 (УУКЖТ ИрГУПС)

ПРИНЯТО ЦМК 08.02.10, 22.02.06 протокол № 6 от 11.05.2023 _____ Сорока Е.С. (подпись) (Ф.И.О.)	ДИФФЕРЕНЦИРОВАННЫЙ ЗАЧЕТ ПМ.03 Контроль качества сварочных работ МДК.03.01. Формы и методы контроля качества металлов и сварных конструкций Специальность: 22.02.06 Сварочное производство 7 семестр, 4 курс/ 5 семестр, 3 курс Собеседование	СОГЛАСОВАНО УТВЕРЖДАЮ Зам. директора колледжа по УР _____ И.А. Бочарова 2.06.2023
--	---	---

8 вариант

Содержание заданий

1. Дефектоскопы и вспомогательные средства магнитопорошкового контроля.
2. Сканирование контролируемой поверхности и обнаружение дефектов при феррозондовом методе контроля.

Инструкция

1. Внимательно прочитайте задание.
2. Вы можете воспользоваться учебными плакатами, лабораторными образцами.
3. Максимальное время выполнения задания - 30 мин.
4. Критерии оценки результата:

- «отлично» - теоретическое содержание междисциплинарного курса освоено полностью, без пробелов, необходимые практические навыки работы с освоенным материалом сформированы, все предусмотренные рабочей программой задания выполнены;

- «хорошо» - теоретическое содержание междисциплинарного курса освоено полностью, без пробелов, необходимые практические навыки работы с освоенным материалом в основном сформированы, все предусмотренные рабочей программой задания выполнены, некоторые из выполненных заданий содержат незначительные ошибки;

- «удовлетворительно» - теоретическое содержание междисциплинарного курса освоено частично, но пробелы не носят систематического характера, необходимые практические навыки работы с освоенным материалом в основном сформированы, большинство, предусмотренных рабочей программой заданий выполнено, некоторые виды заданий выполнены с ошибками;

- «неудовлетворительно» - теоретическое содержание междисциплинарного курса не освоено, необходимые практические навыки работы не сформированы, большинство, предусмотренных рабочей программой заданий не выполнено.

Преподаватель _____ А.С. Львова

Задания для оценки освоения знаний представляют дифференцированные зачеты и экзамены по темам учебных семестров рабочей учебной программы МДК.03.01. Формы и методы контроля качества металлов и сварных конструкций 8 семестр/ 5 семестр в форме дифференцированного зачета по МДК.03.01 Формы и методы контроля качества металлов и сварных конструкций в виде собеседования.

Билет дифференцированного зачета

ФЕДЕРАЛЬНОЕ АГЕНТСТВО ЖЕЛЕЗНОДОРОЖНОГО ТРАНСПОРТА

Улан-Удэнский колледж железнодорожного транспорта -

филиал Федерального государственного бюджетного образовательного учреждения высшего образования «Иркутский государственный университет путей сообщения» (УУКЖТ ИрГУПС)

<p>ПРИНЯТО ЦМК 08.02.10, 22.02.06 протокол № 6 от 11.05.2023 _____ (подпись) <u>Сорока Е.С.</u> (Ф.И.О.)</p>	<p>ДИФФЕРЕНЦИРОВАННЫЙ ЗАЧЕТ ПМ.03 Контроль качества сварочных работ МДК.03.01. Формы и методы контроля качества металлов и сварных конструкций Специальность: 22.02.06 Сварочное производство 7 семестр, 4 курс/ 5 семестр, 3 курс Собеседование</p>	<p>СОГЛАСОВАНО УТВЕРЖДАЮ Зам. директора колледжа по УР _____ И.А. Бочарова 2.06.2023</p>
--	---	--

1 вариант

Содержание заданий

1. Сущность вихретокового вида неразрушающего контроля.
2. Классификация методов ультразвукового контроля.

Инструкция

1. Внимательно прочитайте задание.
2. Вы можете воспользоваться учебными плакатами, лабораторными образцами.
3. Максимальное время выполнения задания - 30 мин.
4. Критерии оценки результата:

- «отлично» - теоретическое содержание междисциплинарного курса освоено полностью, без пробелов, необходимые практические навыки работы с освоенным материалом сформированы, все предусмотренные рабочей программой задания выполнены;

- «хорошо» - теоретическое содержание междисциплинарного курса освоено полностью, без пробелов, необходимые практические навыки работы с освоенным материалом в основном сформированы, все предусмотренные рабочей программой задания выполнены, некоторые из выполненных заданий содержат незначительные ошибки;

- «удовлетворительно» - теоретическое содержание междисциплинарного курса освоено частично, но пробелы не носят систематического характера, необходимые практические навыки работы с освоенным материалом в основном сформированы, большинство, предусмотренных рабочей программой заданий выполнено, некоторые виды заданий выполнены с ошибками;

- «неудовлетворительно» - теоретическое содержание междисциплинарного курса не освоено, необходимые практические навыки работы не сформированы, большинство, предусмотренных рабочей программой заданий не выполнено

Преподаватель _____ А.С. Львова

ФЕДЕРАЛЬНОЕ АГЕНТСТВО ЖЕЛЕЗНОДОРОЖНОГО ТРАНСПОРТА
Улан-Удэнский колледж железнодорожного транспорта -
 филиал Федерального государственного бюджетного образовательного учреждения
 высшего образования «Иркутский государственный университет путей сообщения»
 (УУКЖТ ИрГУПС)

ПРИНЯТО ЦМК 08.02.10, 22.02.06 протокол № 6 от 11.05.2023 _____ Сорока Е.С. (подпись) (Ф.И.О.)	ДИФФЕРЕНЦИРОВАННЫЙ ЗАЧЕТ ПМ.03 Контроль качества сварочных работ МДК.03.01. Формы и методы контроля качества металлов и сварных конструкций Специальность: 22.02.06 Сварочное производство 7 семестр, 4 курс/ 5 семестр, 3 курс Собеседование	СОГЛАСОВАНО УТВЕРЖДАЮ Зам. директора колледжа по УР _____ И.А. Бочарова 2.06.2023
--	---	---

2 вариант

Содержание заданий

1. Проведение электромагнитного контроля сварных соединений.
2. Акустико-эмиссионная диагностика.

Инструкция

1. Внимательно прочитайте задание.
2. Вы можете воспользоваться учебными плакатами, лабораторными образцами.
3. Максимальное время выполнения задания - 30 мин.
4. Критерии оценки результата:

- «отлично» - теоретическое содержание междисциплинарного курса освоено полностью, без пробелов, необходимые практические навыки работы с освоенным материалом сформированы, все предусмотренные рабочей программой задания выполнены;

- «хорошо» - теоретическое содержание междисциплинарного курса освоено полностью, без пробелов, необходимые практические навыки работы с освоенным материалом в основном сформированы, все предусмотренные рабочей программой задания выполнены, некоторые из выполненных заданий содержат незначительные ошибки;

- «удовлетворительно» - теоретическое содержание междисциплинарного курса освоено частично, но пробелы не носят систематического характера, необходимые практические навыки работы с освоенным материалом в основном сформированы, большинство, предусмотренных рабочей программой заданий выполнено, некоторые виды заданий выполнены с ошибками;

- «неудовлетворительно» - теоретическое содержание междисциплинарного курса не освоено, необходимые практические навыки работы не сформированы, большинство, предусмотренных рабочей программой заданий не выполнено

Преподаватель _____ А.С. Львова

ФЕДЕРАЛЬНОЕ АГЕНТСТВО ЖЕЛЕЗНОДОРОЖНОГО ТРАНСПОРТА
Улан-Удэнский колледж железнодорожного транспорта -
 филиал Федерального государственного бюджетного образовательного учреждения
 высшего образования «Иркутский государственный университет путей сообщения»
 (УУКЖТ ИрГУПС)

ПРИНЯТО ЦМК 08.02.10, 22.02.06 протокол № 6 от 11.05.2023 _____ Сорока Е.С. (подпись) (Ф.И.О.)	ДИФФЕРЕНЦИРОВАННЫЙ ЗАЧЕТ ПМ.03 Контроль качества сварочных работ МДК.03.01. Формы и методы контроля качества металлов и сварных конструкций Специальность: 22.02.06 Сварочное производство 7 семестр, 4 курс / 5 семестр, 3 курс Собеседование	СОГЛАСОВАНО УТВЕРЖДАЮ Зам. директора колледжа по УР _____ И.А. Бочарова 2.06.2023
--	--	---

3 вариант

Содержание заданий

1. Средства ультразвукового контроля.
2. Контроль проникающими веществами сварных соединений.

Инструкция

1. Внимательно прочитайте задание.
2. Вы можете воспользоваться учебными плакатами, лабораторными образцами.
3. Максимальное время выполнения задания - 30 мин.
4. Критерии оценки результата:
 - «отлично» - теоретическое содержание междисциплинарного курса освоено полностью, без пробелов, необходимые практические навыки работы с освоенным материалом сформированы, все предусмотренные рабочей программой задания выполнены;
 - «хорошо» - теоретическое содержание междисциплинарного курса освоено полностью, без пробелов, необходимые практические навыки работы с освоенным материалом в основном сформированы, все предусмотренные рабочей программой задания выполнены, некоторые из выполненных заданий содержат незначительные ошибки;
 - «удовлетворительно» - теоретическое содержание междисциплинарного курса освоено частично, но пробелы не носят систематического характера, необходимые практические навыки работы с освоенным материалом в основном сформированы, большинство, предусмотренных рабочей программой заданий выполнено, некоторые виды заданий выполнены с ошибками;
 - «неудовлетворительно» - теоретическое содержание междисциплинарного курса не освоено, необходимые практические навыки работы не сформированы, большинство, предусмотренных рабочей программой заданий не выполнено.

Преподаватель _____ А.С. Львова

ФЕДЕРАЛЬНОЕ АГЕНТСТВО ЖЕЛЕЗНОДОРОЖНОГО ТРАНСПОРТА
Улан-Удэнский колледж железнодорожного транспорта -
 филиал Федерального государственного бюджетного образовательного учреждения
 высшего образования «Иркутский государственный университет путей сообщения»
 (УУКЖТ ИрГУПС)

ПРИНЯТО ЦМК 08.02.10, 22.02.06 протокол № 6 от 11.05.2023 _____ Сорока Е.С. (подпись) (Ф.И.О.)	ДИФФЕРЕНЦИРОВАННЫЙ ЗАЧЕТ ПМ.03 Контроль качества сварочных работ МДК.03.01. Формы и методы контроля качества металлов и сварных конструкций Специальность: 22.02.06 Сварочное производство 7 семестр, 4 курс/ 5 семестр, 3 курс Собеседование	СОГЛАСОВАНО УТВЕРЖДАЮ Зам. директора колледжа по УР _____ И.А. Бочарова 2.06.2023
--	---	---

3 вариант

Содержание заданий

1. Диагностирование литых деталей тележек.
2. Техническая диагностика и неразрушающий контроль.

Инструкция

1. Внимательно прочитайте задание.
2. Вы можете воспользоваться учебными плакатами, лабораторными образцами.
3. Максимальное время выполнения задания - 30 мин.
4. Критерии оценки результата:

- «отлично» - теоретическое содержание междисциплинарного курса освоено полностью, без пробелов, необходимые практические навыки работы с освоенным материалом сформированы, все предусмотренные рабочей программой задания выполнены;

- «хорошо» - теоретическое содержание междисциплинарного курса освоено полностью, без пробелов, необходимые практические навыки работы с освоенным материалом в основном сформированы, все предусмотренные рабочей программой задания выполнены, некоторые из выполненных заданий содержат незначительные ошибки;

- «удовлетворительно» - теоретическое содержание междисциплинарного курса освоено частично, но пробелы не носят систематического характера, необходимые практические навыки работы с освоенным материалом в основном сформированы, большинство, предусмотренных рабочей программой заданий выполнено, некоторые виды заданий выполнены с ошибками;

- «неудовлетворительно» - теоретическое содержание междисциплинарного курса не освоено, необходимые практические навыки работы не сформированы, большинство, предусмотренных рабочей программой заданий не выполнено.

Преподаватель _____ А.С. Львова

ФЕДЕРАЛЬНОЕ АГЕНТСТВО ЖЕЛЕЗНОДОРОЖНОГО ТРАНСПОРТА
Улан-Удэнский колледж железнодорожного транспорта -
 филиал Федерального государственного бюджетного образовательного учреждения
 высшего образования «Иркутский государственный университет путей сообщения»
 (УУКЖТ ИрГУПС)

ПРИНЯТО ЦМК 08.02.10, 22.02.06 протокол № 6 от 11.05.2023 _____ Сорока Е.С. (подпись) (Ф.И.О.)	ДИФФЕРЕНЦИРОВАННЫЙ ЗАЧЕТ ПМ.03 Контроль качества сварочных работ МДК.03.01. Формы и методы контроля качества металлов и сварных конструкций Специальность: 22.02.06 Сварочное производство 7 семестр, 4 курс/ 5 семестр, 3 курс Собеседование	СОГЛАСОВАНО УТВЕРЖДАЮ Зам. директора колледжа по УР _____ И.А. Бочарова 2.06.2023
--	---	---

5 вариант

Содержание заданий

1. Основные причины, приводящих к образованию дефектов в сварных соединениях.
2. Основные методы устранения дефектов сварных соединений.

Инструкция

1. Внимательно прочитайте задание.
2. Вы можете воспользоваться учебными плакатами, лабораторными образцами.
3. Максимальное время выполнения задания - 30 мин.
4. Критерии оценки результата:

- «отлично» - теоретическое содержание междисциплинарного курса освоено полностью, без пробелов, необходимые практические навыки работы с освоенным материалом сформированы, все предусмотренные рабочей программой задания выполнены;

- «хорошо» - теоретическое содержание междисциплинарного курса освоено полностью, без пробелов, необходимые практические навыки работы с освоенным материалом в основном сформированы, все предусмотренные рабочей программой задания выполнены, некоторые из выполненных заданий содержат незначительные ошибки;

- «удовлетворительно» - теоретическое содержание междисциплинарного курса освоено частично, но пробелы не носят систематического характера, необходимые практические навыки работы с освоенным материалом в основном сформированы, большинство, предусмотренных рабочей программой заданий выполнено, некоторые виды заданий выполнены с ошибками;

- «неудовлетворительно» - теоретическое содержание междисциплинарного курса не освоено, необходимые практические навыки работы не сформированы, большинство, предусмотренных рабочей программой заданий не выполнено.

Преподаватель _____ А.С. Львова

ФЕДЕРАЛЬНОЕ АГЕНТСТВО ЖЕЛЕЗНОДОРОЖНОГО ТРАНСПОРТА
Улан-Удэнский колледж железнодорожного транспорта -
 филиал Федерального государственного бюджетного образовательного учреждения
 высшего образования «Иркутский государственный университет путей сообщения»
 (УУКЖТ ИрГУПС)

ПРИНЯТО ЦМК 08.02.10, 22.02.06 протокол № 6 от 11.05.2023 _____ Сорока Е.С. (подпись) (Ф.И.О.)	ДИФФЕРЕНЦИРОВАННЫЙ ЗАЧЕТ ПМ.03 Контроль качества сварочных работ МДК.03.01. Формы и методы контроля качества металлов и сварных конструкций Специальность: 22.02.06 Сварочное производство 7 семестр, 4 курс/ 5 семестр, 3 курс Собеседование	СОГЛАСОВАНО УТВЕРЖДАЮ Зам. директора колледжа по УР _____ И.А. Бочарова 2.06.2023
--	---	---

6 вариант

Содержание заданий

1. Выявление дефектов при металлографическом контроле.
2. Основные способы получения сварных соединений.

Инструкция

1. Внимательно прочитайте задание.
2. Вы можете воспользоваться учебными плакатами, лабораторными образцами.
3. Максимальное время выполнения задания - 30 мин.
4. Критерии оценки результата:

- «отлично» - теоретическое содержание междисциплинарного курса освоено полностью, без пробелов, необходимые практические навыки работы с освоенным материалом сформированы, все предусмотренные рабочей программой задания выполнены;

- «хорошо» - теоретическое содержание междисциплинарного курса освоено полностью, без пробелов, необходимые практические навыки работы с освоенным материалом в основном сформированы, все предусмотренные рабочей программой задания выполнены, некоторые из выполненных заданий содержат незначительные ошибки;

- «удовлетворительно» - теоретическое содержание междисциплинарного курса освоено частично, но пробелы не носят систематического характера, необходимые практические навыки работы с освоенным материалом в основном сформированы, большинство, предусмотренных рабочей программой заданий выполнено, некоторые виды заданий выполнены с ошибками;

- «неудовлетворительно» - теоретическое содержание междисциплинарного курса не освоено, необходимые практические навыки работы не сформированы, большинство, предусмотренных рабочей программой заданий не выполнено.

Преподаватель _____ А.С. Львова

ФЕДЕРАЛЬНОЕ АГЕНТСТВО ЖЕЛЕЗНОДОРОЖНОГО ТРАНСПОРТА
Улан-Удэнский колледж железнодорожного транспорта -
 филиал Федерального государственного бюджетного образовательного учреждения
 высшего образования «Иркутский государственный университет путей сообщения»
 (УУКЖТ ИрГУПС)

ПРИНЯТО ЦМК 08.02.10, 22.02.06 протокол № 6 от 11.05.2023 _____ Сорока Е.С. (подпись) (Ф.И.О.)	ДИФФЕРЕНЦИРОВАННЫЙ ЗАЧЕТ ПМ.03 Контроль качества сварочных работ МДК.03.01. Формы и методы контроля качества металлов и сварных конструкций Специальность: 22.02.06 Сварочное производство 7 семестр, 4 курс/ 5 семестр, 3 курс Собеседование	СОГЛАСОВАНО УТВЕРЖДАЮ Зам. директора колледжа по УР _____ И.А. Бочарова 2.06.2023
--	---	---

7 вариант

Содержание заданий

1. Методы контроля с разрушением сварных соединений.
2. Требования, предъявляемые к контролю качества сварных соединений.

Инструкция

1. Внимательно прочитайте задание.
2. Вы можете воспользоваться учебными плакатами, лабораторными образцами.
3. Максимальное время выполнения задания - 30 мин.
4. Критерии оценки результата:

- «отлично» - теоретическое содержание междисциплинарного курса освоено полностью, без пробелов, необходимые практические навыки работы с освоенным материалом сформированы, все предусмотренные рабочей программой задания выполнены;

- «хорошо» - теоретическое содержание междисциплинарного курса освоено полностью, без пробелов, необходимые практические навыки работы с освоенным материалом в основном сформированы, все предусмотренные рабочей программой задания выполнены, некоторые из выполненных заданий содержат незначительные ошибки;

- «удовлетворительно» - теоретическое содержание междисциплинарного курса освоено частично, но пробелы не носят систематического характера, необходимые практические навыки работы с освоенным материалом в основном сформированы, большинство, предусмотренных рабочей программой заданий выполнено, некоторые виды заданий выполнены с ошибками;

- «неудовлетворительно» - теоретическое содержание междисциплинарного курса не освоено, необходимые практические навыки работы не сформированы, большинство, предусмотренных рабочей программой заданий не выполнено.

Преподаватель _____ А.С. Львова

ФЕДЕРАЛЬНОЕ АГЕНТСТВО ЖЕЛЕЗНОДОРОЖНОГО ТРАНСПОРТА
Улан-Удэнский колледж железнодорожного транспорта -
 филиал Федерального государственного бюджетного образовательного учреждения
 высшего образования «Иркутский государственный университет путей сообщения»
 (УУКЖТ ИрГУПС)

ПРИНЯТО ЦМК 08.02.10, 22.02.06 протокол № 6 от 11.05.2023 _____ Сорока Е.С. (подпись) (Ф.И.О.)	ДИФФЕРЕНЦИРОВАННЫЙ ЗАЧЕТ ПМ.03 Контроль качества сварочных работ МДК.03.01. Формы и методы контроля качества металлов и сварных конструкций Специальность: 22.02.06 Сварочное производство 7 семестр, 4 курс/ 5 семестр, 3 курс Собеседование	СОГЛАСОВАНО УТВЕРЖДАЮ Зам. директора колледжа по УР _____ И.А. Бочарова 2.06.2023
--	---	---

8 вариант

Содержание заданий

1. Документация по контролю качества сварки.
2. Измерение основных размеров сварных швов.

Инструкция

1. Внимательно прочитайте задание.
2. Вы можете воспользоваться учебными плакатами, лабораторными образцами.
3. Максимальное время выполнения задания - 30 мин.
4. Критерии оценки результата:

- «отлично» - теоретическое содержание междисциплинарного курса освоено полностью, без пробелов, необходимые практические навыки работы с освоенным материалом сформированы, все предусмотренные рабочей программой задания выполнены;

- «хорошо» - теоретическое содержание междисциплинарного курса освоено полностью, без пробелов, необходимые практические навыки работы с освоенным материалом в основном сформированы, все предусмотренные рабочей программой задания выполнены, некоторые из выполненных заданий содержат незначительные ошибки;

- «удовлетворительно» - теоретическое содержание междисциплинарного курса освоено частично, но пробелы не носят систематического характера, необходимые практические навыки работы с освоенным материалом в основном сформированы, большинство, предусмотренных рабочей программой заданий выполнено, некоторые виды заданий выполнены с ошибками;

- «неудовлетворительно» - теоретическое содержание междисциплинарного курса не освоено, необходимые практические навыки работы не сформированы, большинство, предусмотренных рабочей программой заданий не выполнено.

Преподаватель _____ А.С. Львова

ФЕДЕРАЛЬНОЕ АГЕНТСТВО ЖЕЛЕЗНОДОРОЖНОГО ТРАНСПОРТА
Улан-Удэнский колледж железнодорожного транспорта -
 филиал Федерального государственного бюджетного образовательного учреждения
 высшего образования «Иркутский государственный университет путей сообщения»
 (УУКЖТ ИрГУПС)

ПРИНЯТО ЦМК 08.02.10, 22.02.06 протокол № 6 от 11.05.2023 _____ Сорока Е.С. (подпись) (Ф.И.О.)	ДИФФЕРЕНЦИРОВАННЫЙ ЗАЧЕТ ПМ.03 Контроль качества сварочных работ МДК.03.01. Формы и методы контроля качества металлов и сварных конструкций Специальность: 22.02.06 Сварочное производство 7 семестр, 4 курс/ 5 семестр, 3 курс Собеседование	СОГЛАСОВАНО УТВЕРЖДАЮ Зам. директора колледжа по УР _____ И.А. Бочарова 2.06.2023
--	---	---

9 вариант

Содержание заданий

1. Диагностирование колесных пар и буксовых узлов подвижного состава.
2. Ультразвуковой контроль сварных соединений.

Инструкция

1. Внимательно прочитайте задание.
2. Вы можете воспользоваться учебными плакатами, лабораторными образцами.
3. Максимальное время выполнения задания - 30 мин.
4. Критерии оценки результата:

- «отлично» - теоретическое содержание междисциплинарного курса освоено полностью, без пробелов, необходимые практические навыки работы с освоенным материалом сформированы, все предусмотренные рабочей программой задания выполнены;

- «хорошо» - теоретическое содержание междисциплинарного курса освоено полностью, без пробелов, необходимые практические навыки работы с освоенным материалом в основном сформированы, все предусмотренные рабочей программой задания выполнены, некоторые из выполненных заданий содержат незначительные ошибки;

- «удовлетворительно» - теоретическое содержание междисциплинарного курса освоено частично, но пробелы не носят систематического характера, необходимые практические навыки работы с освоенным материалом в основном сформированы, большинство, предусмотренных рабочей программой заданий выполнено, некоторые виды заданий выполнены с ошибками;

- «неудовлетворительно» - теоретическое содержание междисциплинарного курса не освоено, необходимые практические навыки работы не сформированы, большинство, предусмотренных рабочей программой заданий не выполнено.

Преподаватель _____ А.С. Львова

3. Фонд оценочных средств для проверки результатов освоения программы профессионального модуля по практике

3.1 Общие положения

Целью проверки результатов освоения программы профессионального модуля по учебной и производственной практике является оценка: 1) профессиональных и общих компетенций; 2) практического опыта и умений.

Итоговая оценка по учебной и производственной практике выставляется на основании данных аттестационного листа (характеристики деятельности обучающегося на практике) с указанием видов работ, выполненных обучающимися во время практики, их объёма, качества выполнения в соответствии с технологией и требованиями организации, в которой проходила практика по пятибальной системе.

3.2. Виды работ практики и проверяемые результаты освоения обучения по профессиональному модулю

Таблица 8 - Перечень видов работ учебной практики

Виды работ	Коды проверяемых результатов			Документ, подтверждающий качество выполнения работ
	ПК	ОК	ПО, У	
<p>Определение причин, приводящих к образованию дефектов в сварных соединениях;</p> <p>Выявление и устранение дефектов сварных соединений и изделий для получения качественной продукции;</p> <p>Измерение основных размеров сварных швов с помощью универсальных и специальных инструментов, шаблонов и контрольных приспособлений;</p> <p>Определяение качества сборки и прихватки наружным осмотром и обмером</p>	ПК 3.1	ОК 2 -ОК 4, ОК 6	ПО 1, У2 ,У3, У4	аттестационный лист о прохождении практики
<p>Выбор и использование методов, оборудования, аппаратуры и приборов для контроля металлов и сварных соединений;</p> <p>Использовать методы предупреждения и устранения дефектов сварных изделий и конструкций;</p> <p>Заполнение документации по контролю качества сварных соединений</p>	ПК 3.2	ОК 2 -ОК 4, ОК 6	ПО 2, У7, У8	
<p>Оформление документации по контролю качества сварки;</p> <p>Выбор метод контроля металлов и сварных</p>	ПК 3.4	ОК 2 -ОК 4, ОК 6	ПО 3, ПО 4	

соединений, руководствуясь условиями работы сварной конструкции, её габаритами и типами сварных соединений; Внешний осмотр, определять наличие основных дефектов; Испытания на сплющивание и ударный разрыв образцов из сварных швов; Выявление дефектов при металлографическом контроле			У1, У5, У6	
---	--	--	------------	--

Таблица 9- Перечень видов работ производственной практики

Виды работ	Коды проверяемых результатов			Документ, подтверждающий качество выполнения работ
	ПК	ОК	ПО, У	
1	2	3	4	5
Определение основных дефектов сварных соединений и причины их возникновения	ПК 3.1	ОК 2 -ОК 4, ОК 6	ПО 1, У2 ,У3, У4	аттестационный лист о прохождении практики
Выбор метода, оборудования, аппаратуры и приборов контроля металлов и сварных соединений, руководствуясь условиями работы сварной конструкции, её габаритами и типами сварных соединений	ПК 3.2	ОК 2 -ОК 4, ОК 6	ПО 2, У7, У8	
Выбор способа устранения дефектов сварных соединений; определение способов контроля качества сварочных процессов и сварных соединений	ПК 3.3	ОК 2 -ОК 4, ОК 6	ПО 3, ПО 4 У1, У5, У6	
Заполнение документации по контролю качества сварных соединений	ПК 3.4	ОК 2 -ОК 4, ОК 6	ПО 1, У2 ,У3, У4	

3.3 Форма аттестационного листа по практике

Аттестационный лист прохождения учебной практики (получение первичных профессиональных умений и навыков)

Обучающегося _____,
(фамилия, имя, отчество)

освоившего программу учебной практики по профессиональному модулю ПМ.03 Контроль качества сварочных работ в объеме 72 часов, с «__» _____ 20__ по «__» _____ 20__.

Цель практики: формирование у обучающихся практических профессиональных умений, приобретение первоначального практического опыта для последующего освоения ими общих и профессиональных компетенций по избранной специальности.

Оценка результатов формирования общих и профессиональных компетенций

ПМ и МДК	Вид работ по рабочей программе ПМ и учебной практики	Компетенция		Промежуточная оценка
		код	освоена/ не освоена	
УП.03.01				
ПМ.03 МДК.03.01 Формы и методы контроля качества металлов и сварных конструкций	1. Определять причины образования сварочных дефектов. 2. Уметь производить обслуживание сварочного оборудования. 3. Уметь заполнять документацию по проведенным сварочным работам. 4. Уметь пользоваться методами неразрушающего контроля сварных соединений.	ОК 1		
		ОК 2		
		ОК 3		
		ОК 4		
		ОК 5		
		ОК 6		
		ОК 7		
		ОК 8		
		ОК 9		
		ПК 3.1		
		ПК 3.2		
		ПК 3.3		
ПК 3.4				
Интегральная оценка по учебной практике				
Руководитель производственного обучения _____		_____		
		(подпись)	(И.О.Ф.)	(дата)

Аттестационный лист результатов прохождения производственной (по профилю специальности) практики

Обучающегося _____,
(фамилия, имя, отчество)

освоившего программу производственной практики по профессиональному модулю ПМ.03
Контроль качества сварочных работ в объеме 36 часов «___» _____ 20__ по «___»
_____ 20__.

1. Во время прохождения практики исполнял обязанности соответствующие должности инженерная, техническая, рабочая (нужное подчеркните)

2. Оценка результатов формирования общих и профессиональных компетенций

Код	Компетенция Наименование	Освоена/ Не освоена
Общие компетенции		
ОК 1	Понимать сущность и социальную значимость своей будущей профессии, проявлять к ней устойчивый интерес	
ОК 2	Организовывать собственную деятельность, выбирать типовые методы и способы выполнения профессиональных задач, оценивать их эффективность и качество	
ОК 3	Принимать решения в стандартных и нестандартных ситуациях и нести за них ответственность	
ОК 4	Осуществлять поиск и использование информации, необходимой для эффективного выполнения профессиональных задач, профессионального и личностного развития	
ОК 5	Использовать информационно-коммуникационные технологии в профессиональной деятельности	
ОК 6	Работать в коллективе и в команде, эффективно общаться с коллегами, руководством, потребителями	
ОК 7	Брать на себя ответственность за работу членов команды (подчиненных), результат выполнения заданий.	
ОК 8	Самостоятельно определять задачи профессионального и личностного развития, заниматься самообразованием, осознанно планировать повышение квалификации	
ОК 9	Ориентироваться в условиях частой смены технологий в профессиональной деятельности	
Профессиональные компетенции		
ПК 3.1	Определять причины, приводящие к образованию дефектов в сварных соединениях.	
ПК 3.2	Обоснованно выбирать и использовать методы, оборудование, аппаратуру и приборы для контроля металлов и сварных соединений.	
ПК 3.3	Предупреждать, выявлять и устранять дефекты сварных соединений.	
ПК 3.4	Оформлять документацию по контролю качества сварки.	

3. Недостатки в подготовке _____

4. Оценка подготовки обучающегося (5 – отлично, 4 – хорошо, 3 – удовлетворительно, 2 – неудовлетворительно)

5. Оценка отношения обучающегося к работе (5 – отлично, 4 – хорошо, 3 – удовлетворительно, 2 – неудовлетворительно)

6. Оценка качества работы обучающегося (5 – отлично, 4 – хорошо, 3 – удовлетворительно, 2 – неудовлетворительно)

7. На каких должностях целесообразно использовать _____

8. Предложения по подготовке и воспитанию обучающегося

9. Общая оценка по итогам прохождения производственной (по профилю специальности) практики (5 – отлично, 4 – хорошо, 3 – удовлетворительно, 2 – неудовлетворительно)

М.П. Начальник _____
(подпись) (И.О.Ф.)

Руководитель практики от предприятия _____
(должность)

(подпись) (И.О.Ф.)

С отзывом ознакомлен (а)

(подпись) (И.О.Ф. обучающегося)

Аттестация по итогам производственной (по профилю специальности) практики

Руководитель практики от колледжа _____
(подпись) (И.О.Ф.)

Характеристика
обучающегося в период прохождения практики

1. Регулярность посещения практики _____

2. Выполняемая работа _____

3. Отношение к порученной работе _____

4. Общее впечатление об обучающемся – практиканте _____

Подпись руководителя практики от предприятия _____

(фамилия, имя, отчество)

М.П.

4. Фонды оценочных средств для экзамена квалификационного

4.1 Паспорт

ФОС предназначены для контроля и оценки результатов освоения профессионального модуля ПМ.03. Контроль качества сварочных работ по специальности 22.02.06 Сварочное производство.

Оцениваемые компетенции:

ПК 3.1.	Определять причины, приводящие к образованию дефектов в сварных соединениях.
ПК 3.2.	Обоснованно выбирать и использовать методы, оборудование, аппаратуру и приборы для контроля металлов и сварных соединений.
ПК 3.3.	Предупреждать, выявлять и устранять дефекты сварных соединений и изделий для получения качественной продукции.
ПК 3.4.	Оформлять документацию по контролю качества сварки.
ОК 2.	Организовывать собственную деятельность, выбирать типовые методы и способы выполнения профессиональных задач, оценивать их эффективность и качество
ОК 3.	Принимать решения в стандартных и нестандартных ситуациях и нести за них ответственность
ОК 4.	Осуществлять поиск и использование информации, необходимой для эффективного выполнения профессиональных задач, профессионального и личностного развития
ОК 6.	Работать в коллективе и команде, эффективно общаться с коллегами, руководством, потребителями

Экзамен квалификационный состоит из аттестационных испытаний следующих видов:

выполнение комплексного практического задания; оценка производится путем сопоставления усвоенных алгоритмов деятельности с заданным эталоном деятельности;

защита отчета по производственной практике; оценка производится путём сопоставления установленных требований с набором документированных свидетельских показаний.

К экзамену квалификационному допускаются обучающиеся, успешно освоившие элементы программы ПМ: теоретическую часть (МДК) и практик.

4.2 Пакет экзаменатора

ФЕДЕРАЛЬНОЕ АГЕНТСТВО ЖЕЛЕЗНОДОРОЖНОГО ТРАНСПОРТА
Улан-Удэнский колледж железнодорожного транспорта -
филиал Федерального государственного бюджетного образовательного учреждения
высшего образования «Иркутский государственный университет путей сообщения»
(УУКЖТ ИрГУПС)

РАССМОТРЕНО

ЦМК специальности

08.02.10, 22.02.06 протокол № 6 от 11.05.2023

председатель ЦМК _____ Е.С. Сорока
(подпись) (Ф.И.О.)

СОГЛАСОВАНО

Зам. директора колледжа по УР

_____ И.А. Бочарова

2.06.2023

Пакет экзаменатора для оценки результатов освоения программы профессионального модуля
ПМ.03 Контроль качества сварочных работ

специальности 22.02.06 Сварочное производство

Содержание задания	Оцениваемые компетенции	Показатели оценки результата
1	2	3
Вопросы:		
1. Неисправности грузовых тележек и причин их возникновения.	31- способы получения сварных соединений;	-проявление интереса к сварным конструкциям; - определение конструктивных особенностей вагонов
2. Способы получения сварных соединений.	32- основные дефекты сварных соединений и причины их возникновения;	-выполнение классификации подвижного состава; -определение элементов вагонов,
3. Классификация видов неразрушающего контроля.	33- способы устранения дефектов сварных соединений;	- классифицирование подвижного состава, -изложение основных понятий о железнодорожных вагонах.
4. Неисправности пассажирских тележек, причины их возникновения.	34- способы контроля качества сварочных процессов и сварных соединений;	
5. Основные причины возникновения дефектов.	35- методы неразрушающего контроля сварных соединений;	
6. Классификация дефектов.		
7. Контролируемые параметры автосцепного оборудования на вагоне.		
8. Способы устранения дефектов сварных		

соединений.	<p>36- методы контроля с разрушением сварных соединений и конструкций;</p> <p>37- оборудование для контроля качества сварных соединений;</p> <p>38- требования, предъявляемые к контролю качества металлов и сварных соединений различных конструкций.</p>	
9.Магнитный вид неразрушающего контроля. Физические основы		
10. Контроль цельнокатаного колеса.		
11. Способы контроля качества сварочных процессов.		
12.Способы намагничивания и размагничивания деталей.		
13. Методы неразрушающего контроля сварных соединений.		
14. Основные дефекты сварных соединений.		
15.Размагничивание деталей.		
16.Технология ремонта колесных пар без смены элементов.		
17. Магнитопорошковый метод контроля.		
18. Технология ремонта сваркой и контроль пассажирской тележки.		
19. Порядок проведения контроля.		
20. Технология ремонта двухосной тележки КВЗ-ЦНИИ.		
21. Технология ремонта колесных пар со смены элементов.		
22. Способы контроля качества сварных соединений.		
23. Акустический вид неразрушающего контроля.		
24.Контроль осей колесных пар.		
25.Неисправности автосцепного оборудования вагонов.		
26. Методы контроля сварных соединений с разрушением.		
27.Магнитопорошковый контроль деталей роликовых подшипников.		
28.Технология ремонта цистерн.		

29. Неисправности колесных пар. Причины их возникновения и способы определения.		
30. Феррозондовый метод контроля. Основы феррозондового контроля.		
31. Характерные неисправности рам вагонов, причины их возникновения.		
32. Требования, предъявляемые к контролю качества металлов и сварных соединений различных конструкций.		
33. Оборудование для феррозондового контроля.		
34. Неисправности буксовых узлов в эксплуатации, их признаки и причины возникновения. Методы контроля букс.		
35. Оборудование для контроля качества сварных соединений.		
36. Феррозондовые дефектоскопы.		
37. Технология ремонта рамы кузова грузового вагона.		
38. Оборудование для контроля качества сварных соединений.		
39. Намагничивающее устройство серии МСН.		
40. Технология ремонта платформ.		
41. Электромагнитный вид неразрушающего контроля.		
42. Зоны сканирования деталей вагонов.		
43. Технология контроля буксового узла с подшипниками на горячей посадке.		
44. Виды неразрушающего контроля сварных соединений.		
Практические задачи:		
1. Контроль оси колесной пары.	У1- выбирать метод контроля металлов и сварных соединений, руководствуясь условиями работы сварной конструкции, её габаритами и типами сварных	- обоснование принципов классифицирования подвижного состава; - выполнение чертежей элементов вагона; - осуществление демонтажа и монтажа элементов вагона
2. Контроль цельнокатаного колеса.		

3.Произвести контроль автосцепки СА-3.	соединений; У2- производить внешний осмотр, определять наличие основных дефектов; У3- производить измерение основных размеров сварных швов с помощью универсальных и специальных инструментов, шаблонов и контрольных приспособлений; У4- определять качество сборки и прихватки наружным осмотром и обмером; У5- проводить испытания на сплющивание и ударный разрыв образцов из сварных швов; У6- выявлять дефекты при металлографическом контроле; У7- использовать методы предупреждения и устранения дефектов сварных изделий и конструкций; У8- заполнять документацию по контролю качества сварных соединений;	
3.Произвести контроль подшипника.		
4.Измерить сварной шов.		
5.Произвести контроль тягового хомута.		
6.Определить дефекты в детали.		
7.Произвести обмер колеса.		
8.Произвести обмер грузовой тележки.		
9.Выявить дефекты детали подвижного состава с помощью металлографического контроля.		
10.Произвести расшифровку диаграммы запрессовки колесной пары.		
11.Устранить дефект.		
12.Оформить документацию по проверке работоспособности дефектоскопного оборудования.		
13.Произвести контроль клина тягового хомута.		
14.Произвести контроль буксового узла.		
15.Выполнить чертеж диаграммы запрессовки колесной пары.		
16.Заполнить документацию на контроль детали.		
17.Выполнить чертеж прозвучивания вагонной оси.		

Условия выполнения задания

1. Максимальное время выполнения задания 45 минут.

2. Обучающиеся могут воспользоваться учебными плакатами, лабораторными образцами.

3. Критерии оценки

- «отлично» - теоретическое содержание профессионального модуля освоено полностью, без пробелов, необходимые практические навыки работы с освоенным материалом сформированы, все предусмотренные рабочей программой задания выполнены;

- «хорошо» - теоретическое содержание профессионального модуля освоено полностью, без пробелов, необходимые практические навыки работы с освоенным материалом в основном сформированы, все предусмотренные рабочей программой задания выполнены, некоторые из выполненных заданий содержат незначительные ошибки;

- «удовлетворительно» - теоретическое содержание профессионального модуля освоено частично, но пробелы не носят систематического характера, необходимые практические навыки работы с освоенным материалом в основном сформированы, большинство, предусмотренных рабочей программой заданий выполнено, некоторые виды заданий выполнены с ошибками;

- «неудовлетворительно» - теоретическое содержание профессионального модуля не освоено, необходимые практические навыки работы не сформированы, большинство, предусмотренных рабочей программой заданий не выполнено.

Преподаватель: _____ А.С. Львова

4.3 Билет для экзаменуемого

ФЕДЕРАЛЬНОЕ АГЕНТСТВО ЖЕЛЕЗНОДОРОЖНОГО ТРАНСПОРТА
Улан-Удэнский колледж железнодорожного транспорта -
филиал Федерального государственного бюджетного образовательного учреждения
высшего образования «Иркутский государственный университет путей сообщения»
(УУКЖТ ИрГУПС)

ПРИНЯТО ЦМК 08.02.10, 22.02.06 протокол № 6 от 11.05.2023 _____ (подпись) Сорока Е.С. (Ф.И.О.)	ЭКЗАМЕН КВАЛИФИКАЦИОННЫЙ ПМ.03 Контроль качества сварочных работ Специальность: 22.02.06 Сварочное производство 8 семестр, 4 курс/ 6 семестр, 3 курс/	УТВЕРЖДАЮ Зам. директора колледжа по УР _____ И.А. Бочарова 2.06.2023
Билет 1		
Содержание задания	Проверяемые компетенции (коды)	
1. Основные причины возникновения дефектов.	32, 33	
2. Заполнить документацию на контроль детали.	34, У8	
3. Измерить сварной шов.	У2, У3	
<p>Инструкция</p> <ol style="list-style-type: none">Внимательно прочитайте задание.Вы можете воспользоваться учебными плакатами, лабораторными образцами.Максимальное время выполнения задания -30 мин.Критерии оценки результата:<ul style="list-style-type: none">«отлично» - теоретическое содержание профессионального модуля освоено полностью, без пробелов, необходимые практические навыки работы с освоенным материалом сформированы, все предусмотренные рабочей программой задания выполнены;«хорошо» - теоретическое содержание профессионального модуля освоено полностью, без пробелов, необходимые практические навыки работы с освоенным материалом в основном сформированы, все предусмотренные рабочей программой задания выполнены, некоторые из выполненных заданий содержат незначительные ошибки;«удовлетворительно» - теоретическое содержание профессионального модуля освоено частично, но пробелы не носят систематического характера, необходимые практические навыки работы с освоенным материалом в основном сформированы, большинство, предусмотренных рабочей программой заданий выполнено, некоторые виды заданий выполнены с ошибками;«неудовлетворительно» - теоретическое содержание профессионального модуля не освоено, необходимые практические навыки работы не сформированы, большинство, предусмотренных рабочей программой заданий не выполнено. <p style="text-align: right;">Преподаватель _____ А.С. Львова</p>		

4.4 Оценочная ведомость профессионального модуля

<p style="text-align: center;">ОЦЕНОЧНАЯ ВЕДОМОСТЬ ПО ПРОФЕССИОНАЛЬНОМУ МОДУЛЮ ПМ. 03 Контроль качества сварочных работ <u>Иванова Ивана Ивановича</u> (ФИО) обучающегося на 4 курсе по специальности СПО 22.02.06 Сварочное производство освоил программу профессионального модуля ПМ. 03 Контроль качества сварочных работ в объеме 182 часа Результаты промежуточной аттестации по элементам профессионального модуля</p>		
Элементы модуля (код и наименование МДК, код практик)	Формы промежуточной аттестации	Оценка
МДК 03.01 Формы и методы контроля качества металлов и сварных конструкций	<i>Дифференцированный зачет (7 семестр)</i>	
МДК 03.01 Формы и методы контроля качества металлов и сварных конструкций	<i>Дифференцированный зачет (8 семестр)</i>	
УП 03.01	<i>Дифференцированный зачет (7 семестр)</i>	
ПП 03.01	<i>Дифференцированный зачет (7 семестр)</i>	
Итоги экзамена квалификационного по профессиональному модулю		
Коды и наименования проверяемых компетенций	Результат (освоен/ не освоен)	
ОК 2. Организовывать собственную деятельность, выбирать типовые методы и способы выполнения профессиональных задач, оценивать их эффективность и качество		
ОК 3. Принимать решения в стандартных и нестандартных ситуациях и нести за них ответственность		
ОК 4. Осуществлять поиск и использование информации, необходимой для эффективного выполнения профессиональных задач, профессионального и личностного развития		
ОК 6. Работать в коллективе и команде, эффективно общаться с коллегами, руководством, потребителями		
ПК 3.1. Определять причины, приводящие к образованию дефектов в сварных соединениях.		
ПК 3.2. Обоснованно выбирать и использовать методы, оборудование, аппаратуру и приборы для контроля металлов и сварных соединений.		
ПК 3.3. Предупреждать, выявлять и устранять дефекты сварных соединений и изделий для получения качественной продукции.		
Итоговая оценка экзамена квалификационного:		

«__» _____ 20__ г.

Председатель экзаменационной комиссии	_____	_____
	(подпись)	(И.О.Ф.)
Секретарь экзаменационной комиссии	_____	_____
	(подпись)	(И.О.Ф.)
Члены экзаменационной комиссии	_____	_____
	(подпись)	(И.О.Ф.)

Приложение 1

Сводная таблица-ведомость по ПМ.03

Результаты обучения по профессиональному модулю		Текущий и рубежный контроль				Промежуточная аттестация по ПМ		Экзамен квалификационный				
Основные												
ПК 3.1	Показатель 1	+							+		+	
ПК 3.2	Показатель 1		+				+		+			
ПК 3.3	Показатель 1		+						+			+
ПК 3.4	Показатель 1											
ОК 2	Показатель 1	+							+			
	Показатель 2	+		+						+		
ОК 3	Показатель 1	+				+	+			+		+
ОК 4	Показатель 1		+						+	+		
ОК 6	Показатель 5	+	-		+						+	
Вспомогательные												
Иметь практический опыт												
Иметь практический опыт	ПО 1		+	+								
	ПО2											
	ПО3											
	ПО4											
Уметь	У1		+									
	У2	+	+			+	+					
	У3	+			+							
	У4	+		+		+	+					
	У5		+									
	У6											
	У7											
	У8											
Знать	З1	+	+		+							
	З2	+		+	+		+					
	З3		+			+	+					

