

ФЕДЕРАЛЬНОЕ АГЕНТСТВО ЖЕЛЕЗНОДОРОЖНОГО ТРАНСПОРТА  
Улан-Удэнский колледж железнодорожного транспорта –  
филиал Федерального государственного бюджетного образовательного учреждения  
высшего образования «Иркутский государственный университет путей сообщения»  
(УУКЖТ ИрГУПС)

**ФОНД ОЦЕНОЧНЫХ СРЕДСТВ  
ПО ДИСЦИПЛИНЕ**

**ОП.01 ИНЖЕНЕРНАЯ ГРАФИКА**

программы подготовки специалистов среднего звена (ППССЗ)  
по специальности СПО

23.02.01 Организация перевозок и управление  
на транспорте (по видам)

*Базовая подготовка  
среднего профессионального образования*

*Очная форма обучения на базе  
основного общего образования /среднего общего образования*

УЛАН-УДЭ 2021

Электронный документ выгружен из ЕИС ФГБОУ ВО ИрГУПС и соответствует оригиналу

Подписант ФГБОУ ВО ИрГУПС Трофимов Ю.А.

00a73c5b7b623a969ccad43a81ab346d50 с 08.12.2022 14:32 по 02.03.2024 14:32 GMT+03:00

Подпись соответствует файлу документа



Фонд оценочных средств разработан на основе федерального государственного образовательного стандарта среднего профессионального образования по специальности 23.02.01 Организация перевозок и управление на транспорте (по видам) (базовая подготовка) и рабочей учебной программы дисциплины ОП 0.1 Инженерная графика.

РАССМОТРЕНО

ЦМК общетехнических и

электротехнических дисциплин

протокол № 5 от «07» июня 2021 г.

Председатель ЦМК



(подпись)

И.И.Молчанова

(И.О.Ф)

СОГЛАСОВАНО

Зам. директора колледжа по УВР



О.Н. Иванова

(подпись)

(И.О.Ф)

«07» июня 2021 г.

Разработчик:

*Афанасьева Л.Л.*, преподаватель высшей квалификационной категории УУКЖТ

## Содержание

	Стр
1. Паспорт фонда оценочных средств .....	4
1.1 Область применения.....	4
1.2 Результаты освоения дисциплины, подлежащие контролю.....	4
1.3 Система контроля и оценки освоения программы дисциплины .....	5
1.3.1 Формы промежуточной аттестации по ОПОП при освоении программы дисциплины.....	5
1.3.2 Организация контроля и оценки освоения программы дисциплины.....	5
2. Фонд оценочных средств для оценки уровня освоения умений и знаний по дисциплине.....	6
2.1 Материалы текущего контроля успеваемости.....	6
2.2 Материалы промежуточной аттестации.....	11

# 1. Паспорт фонда оценочных средств

## 1.1 Область применения

Фонд оценочных средств предназначен для проверки результатов освоения дисциплины ОП.01 Инженерная графика программы подготовки специалистов среднего звена (ППССЗ) по специальности 23.02.01 Организация перевозок и управление на транспорте (по видам).

ФОС включает контрольные материалы для проведения текущего контроля успеваемости и промежуточной аттестации в форме дифференцированного зачета. Итогом дифференцированного зачета является оценка в баллах: 5 – отлично; 4 – хорошо; 3 – удовлетворительно; 2 – неудовлетворительно.

ФОС позволяет оценивать уровень освоения знаний и умений по дисциплине.

## 1.2 Результаты освоения дисциплины, подлежащие контролю

В результате контроля и оценки по дисциплине осуществляется комплексная проверка следующих знаний и умений по показателям:

Таблица 1

Результаты обучения	Показатели оценки результата	Формируемые общие и профессиональные компетенции
У1- читать технические чертежи	грамотно читать технические чертежи	ОК 1-4 ПК 3.1
У2- оформлять проектно-конструкторскую, технологическую и другую техническую документацию	грамотно оформлять проектно- конструкторскую, технологическую и другую техническую документацию	ОК 1-4 ПК 2.1
З1- основы проекционного черчения, правила выполнения чертежей, схем, и эскизов по профилю специальности	объяснять основы проекционного черчения, правила выполнения чертежей, схем, и эскизов по профилю специальности	ОК 8-9 ПК 3.1 ПК 2.1
З2-структуру и оформление конструкторской, технологической документации в соответствии с требованием стандартов.	объяснять структуру и оформление конструкторской, технологической документации в соответствии с требованием стандартов.	ОК 5-7 ПК 2.1

### 1.3 Система контроля и оценки освоения программы дисциплины

#### 1.3.1 Формы промежуточной аттестации по ППССЗ при освоении рабочей учебной программы дисциплины

Таблица 2

Наименование дисциплины	Семестр на базе		Формы промежуточной аттестации
	основного общего образования	основного среднего образования	
Инженерная графика	3	1	дифференцированный зачет

#### 1.3.2 Организация контроля и оценки освоения программы дисциплины

Основными формами проведения текущего контроля знаний на занятиях являются: устный опрос, наблюдения на практических занятиях, выполнение индивидуальных графических работ.

Таблица 3

Раздел/тема дисциплины	Текущий контроль успеваемости		Промежуточная аттестация			
	формы контроля	проверяемые У, З, ОК, ПК	формы контроля	проверяемые У, З, ОК, ПК		
<b>Раздел 1 Графическое оформление чертежей</b>						
Тема 1.1 Правила оформления чертежей, геометрические построения.	наблюдения на практических занятиях, выполнение индивидуальных графических работ, устный опрос.	У1,У2 З1, З2 ОК1- 3 ПК 2.1	дифференцированный зачет	У1,У2 З1, З2 ОК1- 9 ПК 2.1 ПК3.1		
<b>Раздел 2 Проекционное черчение.</b>						
Тема 2.1 Виды проецирования.	устный опрос, наблюдения на практических занятиях, выполнение индивидуальных графических работ	У1,У2 З1, З2 ОК 4, 6 ОК 7-9 ПК 2.1 ПК 3.1				
<b>Раздел 3 Машиностроительное черчение</b>						
Тема 3.1 Сечения и разрезы. Резьбы. Эскизы и рабочие чертежи детали. Схемы	устный опрос, наблюдения на практических занятиях, выполнение индивидуальных графических работ	У1,У2 З1, З2 ОК 3, 6, 9 ПК2.1 ПК 3.1				

Раздел 4.Компьютерная графика.				
Тема 4.1. Общие сведения о системе автоматического проектирования (САПР)	устный опрос, наблюдения на практических занятиях, выполнение индивидуальных графических работ	У1,У2 31, 32 ОК5 ПК3.1		

Дифференцированный зачет проводится в сроки, установленные учебным планом, и определяемые календарным учебным графиком образовательного процесса, в форме тестирования.

Распределение проверяемых результатов обучения по дисциплине по видам контроля приводится в сводной таблице.

Таблица 4 Сводная таблица по дисциплине

Результаты обучения по дисциплине		Текущий контроль успеваемости			Промежуточная аттестация
		устный опрос	выполнение практических работ	выполнение индивидуальных графических работ	дифференцированный зачет
Уметь	У1		+	+	+
	У2		+	+	+
Знать	31	+	+	+	+
	32	+	+	+	+

## 2. Фонд оценочных средств для оценки уровня освоения умений и знаний по дисциплине

### 2.1 Материалы текущего контроля успеваемости

*Материал выполнения практических работ* изложен в методических указаниях по выполнению практических работ по дисциплине ОП.01 Инженерная графика специальности 23.02.01 Организация перевозок и управление на транспорте (по видам).

## Практическая работа 1

**Тема:** Вычерчивание линий чертежа.

**Цель:** Приобретение навыков в работе с чертежными принадлежностями и в проведении линий карандашом. Приобретение навыков оформления чертежей согласно требованиям стандартов ЕСКД.

**Перечень оборудования, учебно-наглядных пособий:** чертежные принадлежности, плакаты.

**Задание:** Задание является общим для всех студентов, выполняется в тетради. Вычертить приведенные линии и изображения, соблюдая их указанное расположение. Толщину и размеры линий выполнять в соответствии с требованиями стандартов ЕСКД.

### **Краткие теоретические сведения.**

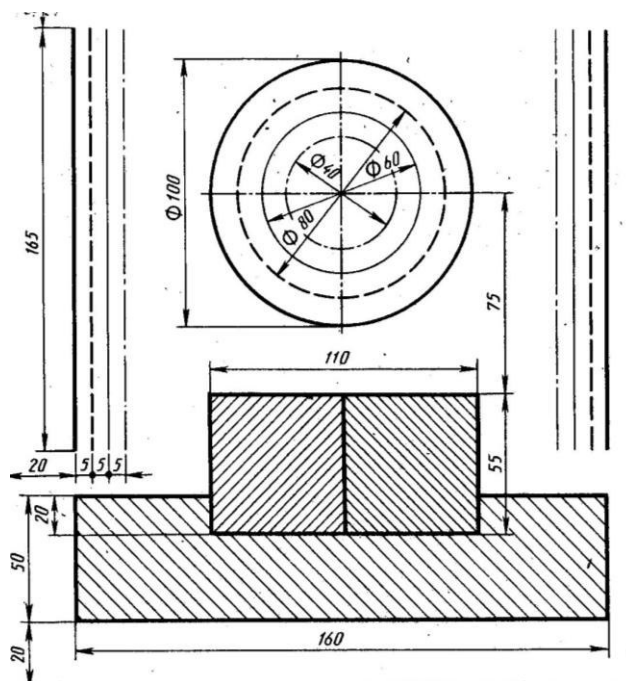
Начертания и основные назначения линий на чертежах всех отраслей промышленности установлены в ГОСТ 2.303. Наименование, начертание, толщина линий по отношению к толщине основной линии и основные назначения линий должны соответствовать таблице 1. Толщина сплошной основной линии  $S$  должна быть в пределах от 0,5 до 1,4 мм в зависимости от величины и сложности изображения, а так же формата чертежа. Толщина линии одного и того же типа должна быть одинакова для всех изображений.

Таблица 1

Наименование	Начертание	Толщина линии по отношению к толщине основной линии	Наименование	Начертание	Толщина линии по отношению к толщине основной линии
Сплошная толстая основная		$s$	Штрихпунктирная утолщенная		От $\frac{s}{2}$ до $\frac{2}{3}s$
Сплошная тонкая		От $\frac{s}{3}$ до $\frac{s}{2}$	Разомкнутая		От $\frac{s}{3}$ до $\frac{s}{2}$
Сплошная волнистая		От $\frac{s}{3}$ до $\frac{s}{2}$	Сплошная тонкая с изломами		От $\frac{s}{3}$ до $\frac{s}{2}$
Штриховая		От $\frac{s}{3}$ до $\frac{s}{2}$	Штрихпунктирная с двумя точками тонкая		От $\frac{s}{3}$ до $\frac{s}{2}$
Штрихпунктирная тонкая		От $\frac{s}{3}$ до $\frac{s}{2}$			

### Порядок выполнения работы:

1. Перенести данные таблицы 1 в тетрадь, дополнить таблицу графой назначение линий.
2. Вычертить данное изображение, соблюдая типы линий. Размеры не проставлять.



### Контрольные вопросы:

1. Толщина сплошной толстой основной линии?



2. Назначение штриховой линии?
3. Назначение штрихпунктирной тонкой линии?
4. Назначение разомкнутой линии?

*Материал по проработке учебной литературы и выполнению индивидуальных графических работ* изложен в методических рекомендациях по внеаудиторной самостоятельной работе обучающихся дисциплины ОП.01 Инженерная графика.

В методических рекомендациях приведена учебная литература для проработки тем и задания по выполнению индивидуальных графических работ.

Время выполнения индивидуальных графических работ и проработка учебной литературы указаны в графике внеаудиторной самостоятельной работы обучающихся по дисциплине. Критерии оценок выполнения внеаудиторной самостоятельной работы обучающегося приведены в методических рекомендациях.

Проверяемые знания и умения указываются к каждому заданию.

#### 1. Задания по выполнению ВСР

1.1 ВСР по теме 1.1 «Правила оформления чертежей, геометрические построения».

Задание 1 Проработайте учебную литературу [1.1] глава 2,3 ответьте на следующие вопросы:

1. Назначение линий чертежа, их толщина?
2. Чем определяется размер шрифта?
3. Какой шрифт используется при заполнении основной надписи?
4. Понятие масштаба, обозначение на чертежах?
5. Расстояние между контуром детали и первой размерной линией?

Задание 2 Выполнение индивидуальной графической работы «Шрифты чертежные».

Задание является общим для всех студентов, выполняется на формате А4 с нанесенной разметкой. Необходимо написать прописные и строчные буквы; арабские цифры; знаки под номерами: 19,20,25,26,32,33,36,43 ГОСТ 2.304 шрифтом 10, тип Б с наклоном  $75^{\circ}$ . Уделить особое внимание ширине букв,

высоте строчных букв, расстоянию между буквами, цифрами, знаками, словами и основаниями строк. Заполнить основную надпись.

При выполнении задания пользоваться ГОСТ 2.304 «Шрифты чертежные».

Проверяемые знания и умения: У1, 32.



Задание 3 Выполнение индивидуальной графической работы «Деление окружности, сопряжение»

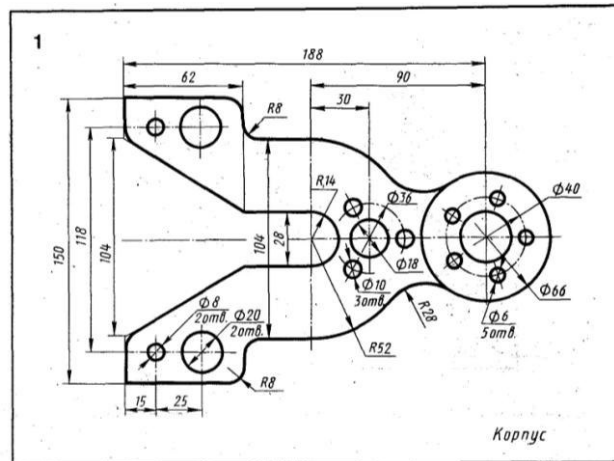
Задание является индивидуальным, приведено 15 вариантов заданий.

Для выполнения сопряжений между двумя прямыми линиями, от прямой линии к окружности и от одной дуги окружности к другой при помощи некоторой дуги, имеются три элемента построения: радиус дуги перехода, центр дуги перехода, точка сопряжения. Задан один из этих элементов – радиус дуги перехода, остальные элементы должны быть получены построением. Для выполнения деления окружности на равные части необходимо знать радиус окружности, остальные элементы должны быть получены построением. Формат

и масштаб изображения выбрать самостоятельно. Все вспомогательные построения на чертеже сохранить.

Формат и масштаб изображения выбрать самостоятельно. Все построения на чертеже сохранить. Проставить размеры, заполнить основную надпись.

При выполнении задания пользоваться конспектом и рекомендуемой литературой. Проверяемые знания и умения: У2, 32.



## 2.2 Материалы промежуточной аттестации

Задания для оценки освоения знаний представляет дифференцированный зачет по темам учебного семестра рабочей учебной программы дисциплины ОП.01 Инженерная графика 2 курс 3 семестр/ 1 курс 1 семестр проводится в виде тестирования.

Задание дифференцированного зачета формируется из 5 вопросов, 10 вариантов.

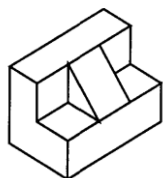
ФЕДЕРАЛЬНОЕ АГЕНТСТВО ЖЕЛЕЗНОДОРОЖНОГО ТРАНСПОРТА  
 Улан-Удэнский колледж железнодорожного транспорта –  
 филиал Федерального государственного бюджетного образовательного учреждения  
 высшего образования «Иркутский государственный университет путей сообщения»  
 (УУКЖТ ИрГУПС)

СОГЛАСОВАНО ЦМК общетехнических и электротехнических дисциплин протокол № от _____ г. _____ (подпись) (Ф.И.О.)	ДИФФЕРЕНЦИРОВАННЫЙ ЗАЧЕТ Дисциплина: <b>ОП.01 Инженерная графика</b> Специальность: 23.02.01 Организация перевозок и управление на транспорте (по видам) 2 курс 3 семестр/ 1 курс 1 семестр Тест	УТВЕРЖДАЮ Зам. директора колледжа по УВР _____ <u>О.Н. Иванова</u> (подпись) (Ф.И.О.) _____ г.
--	---	--

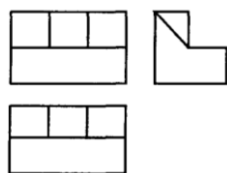
**Задание №1**

Содержание заданий:

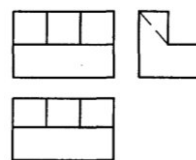
1. Какому чертежу соответствует наглядное изображение детали



a)



б)



2. Выберите размеры формата А 4:

- а) 297x 420      б) 420x594      в) 210x297

3. Выберите масштаб уменьшения:

- а) 2:1      б) 1:10      в) 10:1

4. На каком расстоянии от линии контура чертежа проводится первая размерная линия?

- а) не менее 10 мм      б) 1 не менее 2 мм      в) не менее 8 мм

5. Согласно ГОСТ 2.303 для изображения линий невидимого контура используется:

- а) сплошная тонкая линия      б) штрихпунктирная линия  
 в) штриховая линия

**Инструкция**

1. Внимательно прочитайте тестированное задание выберите правильный вариант ответа.

2. Максимальное время выполнения задания 20 минут.

3. Критерии оценки результата:

- «отлично» - ставится за правильное выполнение 5 заданий
- «хорошо»- ставится за правильное выполнение 4 заданий
- «удовлетворительно» - ставится за правильное выполнение 3 заданий
- «неудовлетворительно» - ставится за правильное выполнение 2 и менее заданий.

Преподаватель \_\_\_\_\_ Л.Л. Афанасьева

**Ответы**

**Задание №1**

1	2	3	4	5
а	б	б	а	в

