

ФЕДЕРАЛЬНОЕ АГЕНТСТВО ЖЕЛЕЗНОДОРОЖНОГО ТРАНСПОРТА

Улан-Удэнский колледж железнодорожного транспорта -
филиал Федерального государственного бюджетного образовательного учреждения
высшего образования «Иркутский государственный университет путей сообщения»
(УУКЖТ ИрГУПС)

ПРОФЕССИОНАЛИТЕТ

ФОНДЫ ОЦЕНОЧНЫХ СРЕДСТВ

ПО ДИСЦИПЛИНЕ

ОП.01. ИНЖЕНЕРНАЯ ГРАФИКА

основной профессиональной образовательной программы (ОПОП)
по специальности СПО

13.02.07 Электроснабжение (по отраслям)

*Базовая подготовка
среднего профессионального образования*

*Очная форма обучения на базе
Основного общего образования*

Улан-Удэ - 2022

Фонд оценочных средств разработан на основе Федерального государственного образовательного стандарта среднего профессионального образования по специальности 13.02.07 Электроснабжение (по отраслям), утвержденного приказом Министерства образования и науки РФ от 14 декабря 2017 г №1216 (базовая подготовка) и рабочей учебной программы дисциплины ОП.01 Инженерная графика (Профессионалитет)

РАССМОТРЕНО

ЦМК Общетехнических и электротехнических дисциплин

протокол № от 26.08.2022 г.

Председатель ЦМК



(подпись)

И.И. Молчанова

(И.О.Ф)

СОГЛАСОВАНО

Зам. директора колледжа по УВР



(подпись)

26.08.2022 г.

О.Н. Иванова

(И.О.Ф)

Разработчик: А.Г. Молчанов, преподаватель первой квалификационной категории
УУКЖТ

Содержание

	Стр.
1. Паспорт фонда оценочных средств	4
1.1 Область применения.....	4
1.2 Результаты освоения дисциплины, подлежащие контролю.....	4
1.3 Система контроля и оценки освоения программы дисциплины	6
1.3.1 Формы промежуточной аттестации по ОПОП при освоении программы дисциплины.....	6
1.3.2 Организация контроля и оценки освоения программы дисциплины..	6
2. Фонд оценочных средств для оценки уровня освоения умений и знаний по дисциплине.....	8
2.1 Материалы текущего контроля успеваемости.....	8
2.2 Материалы промежуточной аттестации	9

1. Паспорт фонда оценочных средств

1.1 Область применения

Фонд оценочных средств предназначен для проверки результатов освоения дисциплины ОП.01. Инженерная графика основной профессиональной образовательной программы (ОПОП) по специальности 13.02.07 Электроснабжение (по отраслям) Профессионалитет.

ФОС включает контрольные материалы для проведения текущего контроля, промежуточной аттестации в форме комплексного экзамена. Итогом экзамена является оценка в баллах: 5 – отлично; 4 – хорошо; 3 – удовлетворительно; 2 - неудовлетворительно.

ФОС позволяет оценивать уровень освоения знаний и умений по дисциплине.

1.2 Результаты освоения дисциплины, подлежащие контролю

В результате контроля и оценки по дисциплине осуществляется комплексная проверка следующих знаний и умений по показателям:

Таблица 1

Результаты обучения	Показатели оценки результата	Формируемые общие и профессиональные компетенции
У1- выполнять графические изображения технологического оборудования и технологических схем в ручной и машинной графике;	грамотное выполнение графических изображений технологического оборудования и технологических схем в ручной и машинной графике;	ОК 01, ОК 02, ОК 04 ОК 05, ОК 09, ОК 10 ПК1.1
У2- выполнять комплексные чертежи геометрических тел и проекции точек, лежащих на их поверхности, в ручной и машинной графике;	грамотное выполнение чертежей геометрических тел и проекций точек, лежащих на их поверхности, в ручной и машинной графике;	ОК 01 ОК 02 ПК1.1
У3- выполнять эскизы, технические рисунки и чертежи деталей, их элементов, узлов в ручной и машинной графике;	грамотное выполнение эскизов, технических рисунков и чертежи деталей, их элементов, узлов в ручной и машинной графике;	ОК 01 ОК 03 ПК1.1
У4- Оформлять технологическую и	грамотное оформление чертежей и схем в	ОК 01 ОК 02 ПК 1.1 ПК 1.2

конструкционную документацию в соответствии с действующей нормативно-технической документацией;	соответствии со стандартами	
У5- читать чертежи, технологические схемы, спецификации и технологическую документацию по профилю специальности;	грамотное чтение чертежей, технологических схем, спецификации и технологической документации по профилю специальности;	ОК 01 ОК 02 ПК 1.1 ПК 1.2
31- законы, методы и приемы проекционного черчения	правильная формулировка законов, методов и приемов проекционного черчения	ОК 01 ОК 02 ПК1.1
32- классы точности и их обозначение на чертежах;	верное представление о классах точности и их обозначении на чертежах;	ОК 01 ОК 02 ПК1.1 ПК 1.2
33- правила оформления и чтения конструкторской и технологической документации;	верное соблюдение правил оформления и чтения конструкторской и технологической документации;	ОК 01 ОК 02 ПК1.1 ПК 1.2
34- правила выполнения чертежей, технических рисунков, эскизов и схем и правила вычерчивания технических деталей;	верное применение правил выполнения технических рисунков, эскизов и схем и правил вычерчивания технических деталей;	ОК 01 ОК 03 ПК1.1
35- способы графического представления технологического оборудования и выполнения технологических схем в ручной и машинной графике;	верное применение способов графического представления технологического оборудования и выполнения технологических схем в ручной и машинной графике;	ОК 01 ОК 05 ОК 9 ПК1.1 ПК 1.2 ПК 2.2
36- технику и принципы нанесения размеров;	верное применение техники и принципов нанесения размеров;	ОК 01, ОК 02 ПК1.1 ПК 1.2
37- типы и назначения спецификаций, правила их чтения и составления;	верное представление о типах и назначении спецификаций, правил их чтения и составления;	ОК 01 ОК 02 ПК1.1 ПК 1.2
38- требования государственных стандартов Единой системы конструкторской документации (далее - ЕСКД) и Единой системы технологической документации (далее ЕСТД).	строгое соблюдение требований государственных стандартов Единой системы конструкторской документации (далее - ЕСКД) и Единой системы технологической документации (ЕСТД).	ОК 01 ОК 02 ПК1.1 ПК 1.2

1.3 Система контроля и оценки освоения программы дисциплины

1.3.1 Формы промежуточной аттестации по ППССЗ при освоении программы дисциплины

Таблица 2

Наименование дисциплины	Семестр на базе		Формы промежуточной аттестации
	основного общего образования	среднего общего образования	
Инженерная графика	4	2	Комплексный экзамен

1.3.2 Организация контроля и оценки освоения программы дисциплины

Основными формами проведения текущего контроля успеваемости на занятиях являются: устный опрос, наблюдение на практических занятиях, выполнение индивидуальных графических работ.

Таблица 3

Раздел/тема дисциплины	Текущий контроль успеваемости		Промежуточная аттестация	
	формы контроля	проверяемые У, З, ОК, ПК	формы контроля	проверяемые У, З, ОК, ПК
Раздел 1 Графическое оформление чертежей			Комплексный экзамен	У1-5 31-8 ОК 01, ОК 02, ОК 04 ОК 05, ОК 09, ОК 10 ПК1.1 ПК 1.2 ПК 2.2
Тема 1.1 Основные сведения по оформлению чертежей и геометрические построения	наблюдения на практических занятиях 1-10, выполнение индивидуальных графических работ, устный опрос.	У1,У2 31, 32, 36, 38 ОК 01, ОК 02 ПК1.1		
Раздел 2 Проекционное черчение.				
Тема 2.1 Проецирование. Методы и приёмы проекционного черчения	устный опрос, наблюдения на практических занятиях 11-27, выполнение индивидуальных графических работ	У1,У2 31 ОК 01, ОК 02 ПК1.1		
Раздел 3 Машиностроительное черчение				
Тема 3.1 Рабочие чертежи. Резьбы. Сечения и разрезы.	устный опрос, наблюдения на практических занятиях 28-37, выполнение индивидуальных графических работ	У3-5 32, 34, 37 ОК 01 ОК 02 ОК 04 ПК1.1 ПК 1.2		

Тема 3.2. Схемы	устный опрос, наблюдения на практических занятиях 38-39, выполнение индивидуальной графической работы	У1,У2 31 ОК 01 ОК 02 ОК 10 ПК1.1 ПК 1.2 ПК 2.2		
Раздел 4. Компьютерная графика.				
Тема 4.1. Общие сведения о САПР (системе автоматического проектирования)	устный опрос, наблюдения на практических занятиях 40-46, выполнение индивидуальных графических работ	У2,У3 35 ОК 01 ОК 05 ОК 9 ПК1.1 ПК 1.2 ПК 2.2		

Оценка освоения дисциплины ОП.01. Инженерная графика предусматривает систему оценивания: текущего контроля и промежуточной аттестации в форме комплексного экзамена.

Комплексный экзамен проводится в сроки, установленные учебным планом, и определяемые календарным учебным графиком образовательного процесса. Комплексный экзамен проводится в форме собеседования по выполненным индивидуальным графическим работам.

Распределение проверяемых результатов обучения по дисциплине по видам контроля приводится в сводной таблице.

Таблица 4 Сводная таблица по дисциплине

Результаты обучения по дисциплине		Текущий контроль успеваемости		Промежуточная аттестация
		Устный опрос	выполнение индивидуальных графических работ	Комплексный экзамен
Уметь	У1		+	+
	У2		+	+
	У3		+	+
	У4		+	+
	У5	+	+	+
Знать	31	+	+	+
	32	+	+	+
	33	+	+	+
	34	+	+	+
	35	+	+	+

	36	+	+	+
	37	+	+	+
	38	+	+	+

2. Фонд оценочных средств для оценки уровня освоения умений и знаний по дисциплине

2.1 Материалы текущего контроля

Материал выполнения практических работ и отчетов по ним в виде индивидуальных графических работ изложен в методических указаниях по выполнению практических работ по дисциплине ОП.01. Инженерная графика специальности 13.02.07 Электроснабжение (по отраслям).

Практическая работа 1

Тема: Линии чертежа.


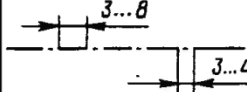

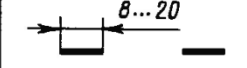

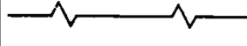
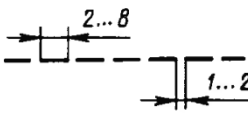
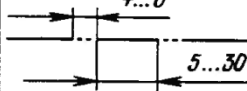
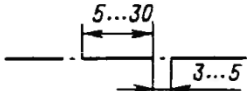
Цель: Приобретение навыков в работе с чертежными принадлежностями и в проведении линий карандашом. Приобретение навыков оформления чертежей согласно требованиям стандартов ЕСКД.

Перечень оборудования, учебно-наглядных пособий: чертежные принадлежности, плакаты.

Задание: Задание является общим для всех студентов, выполняется в тетради. Вычертить приведенные линии и изображения, соблюдая их указанное расположение. Толщину и размеры линий выполнять в соответствии с таблицей 1.

Краткие теоретические сведения.

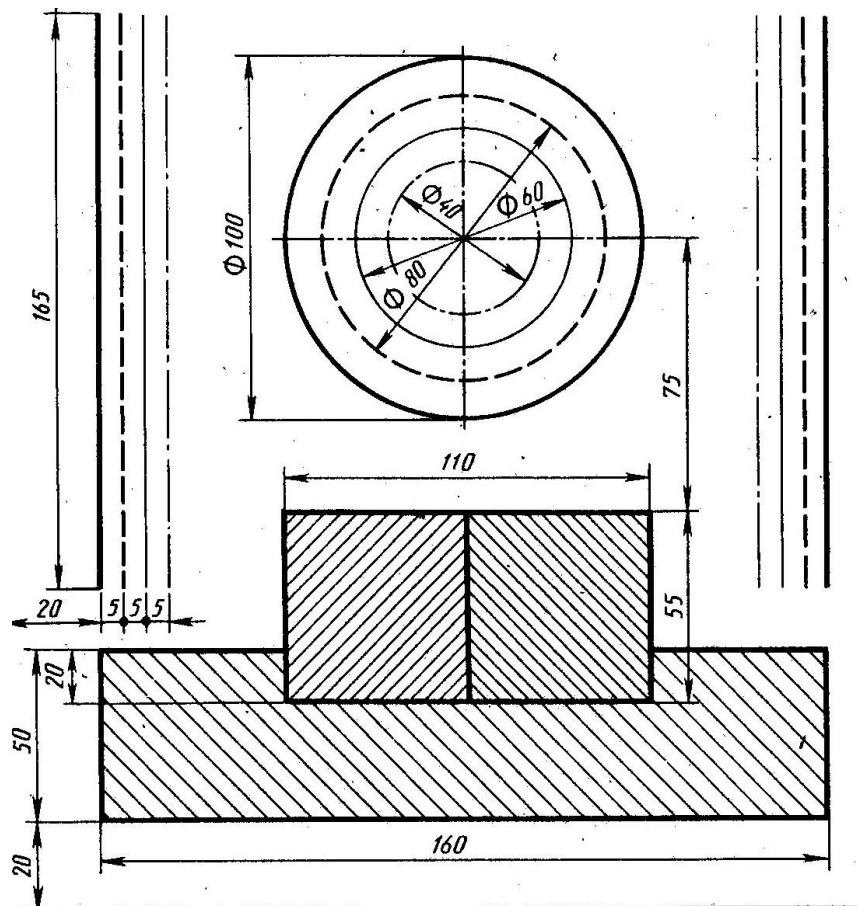
Таблица 1

Наименование	Начертание	Толщина линии по отношению к толщине основной линии	Наименование	Начертание	Толщина линии по отношению к толщине основной линии
Сплошная толстая основная		s	Штрихпунктирная утолщенная		От $\frac{s}{2}$ до $\frac{2}{3}s$
Сплошная тонкая		От $\frac{s}{3}$ до $\frac{s}{2}$	Разомкнутая		От $\frac{s}{3}$ до $\frac{s}{2}$
Сплошная волнистая		От $\frac{s}{3}$ до $\frac{s}{2}$	Сплошная тонкая с изломами		От $\frac{s}{3}$ до $\frac{s}{2}$
Штриховая		От $\frac{s}{3}$ до $\frac{s}{2}$	Штрихпунктирная с двумя точками тонкая		От $\frac{s}{3}$ до $\frac{s}{2}$
Штрихпунктирная тонкая		От $\frac{s}{3}$ до $\frac{s}{2}$			

Начертания и основные назначения линий на чертежах всех отраслей промышленности установлены в ГОСТ 2.303. Наименование, начертание, толщина линий по отношению к толщине основной линии и основные назначения линий должны соответствовать таблице 1. Толщина сплошной основной линии S должна быть в пределах от 0,5 до 1,4 мм в зависимости от величины и сложности изображения, а так же формата чертежа. Толщина линии одного и того же типа должна быть одинакова для всех изображений.

Порядок выполнения работы:

1. Перенести данные таблицы 1 в тетрадь, дополнить таблицу графой назначение линий.
2. Вычертить данное изображение, соблюдая типы линий. Размеры не проставлять.



Контрольные вопросы:

1. Толщина сплошной толстой основной линии?
2. Назначение штриховой линии?
3. Назначение штрихпунктирной тонкой линии?
4. Назначение разомкнутой линии?

Практическая работа 2

Тема: Шрифты чертежные.

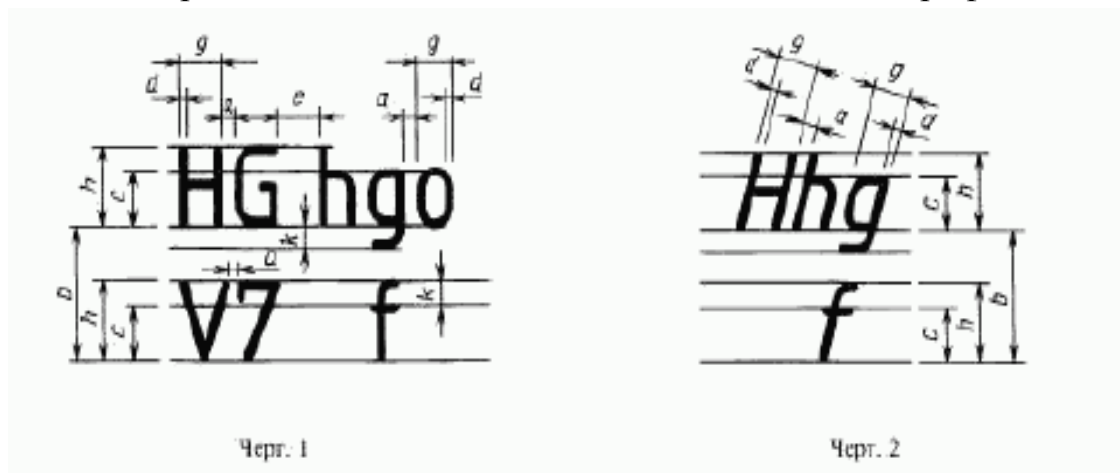
Цель: Приобретение навыков выполнения надписей на чертежах согласно требованиям стандартов ЕСКД.

Перечень оборудования, учебно-наглядных пособий: чертежные принадлежности, плакаты, ГОСТ 2.304 Шрифты чертежные.

Задание: Задание является общим для всех студентов, выполняется в тетради. Написать прописные буквы А, Д, Ж, О, У, Ъ, строчные буквы б, з, р, т, ф, я; знаки под номерами 25, 31, 36, 43; арабские цифры, соблюдая их размеры в соответствии с требованиями ГОСТ 2.304. Размер шрифта 7, тип Б с наклоном 75°.

Краткие теоретические сведения.

Размер шрифта h – величина, определенная высотой прописных букв в миллиметрах. Ширина буквы g – наибольшая ширина определяется по отношению к размеру шрифта h , или по отношению к толщине линии шрифта d , чертеж 1 и 2. Толщина линий шрифта d – толщина, определяемая в зависимости от типа и высоты шрифта.



Устанавливаются следующие типы шрифтов:

- тип А без наклона;
- тип А с наклоном 75° ;
- тип Б без наклона;
- тип Б с наклоном 75° .

Устанавливаются следующие размеры шрифтов: 1,8; 2,5; 3,5; 5; 7; 10; 14; 20; 28; 40.

Порядок выполнения работы:

1. Провести две параллельные горизонтальные линии, на расстоянии 10мм.
2. В соответствии с таблицей 2 и рисунком 7 ГОСТ 2.304, написать прописные буквы А, Д, Ж, О, У, Ъ размер шрифта 7, тип Б с наклоном 75° .
3. В соответствии с таблицей 2 и рисунком 7 ГОСТ 2.304, написать строчные буквы б, з, р, т, ф, я размер шрифта 7, тип Б с наклоном 75° . В соответствии с таблицей 2 и рисунком 19 ГОСТ 2.304, написать знаки под номерами 25, 31, 36, 43 размер шрифта 7, тип Б с наклоном 75° .
4. В соответствии с таблицей 2 и рисунком 18 ГОСТ 2.304, написать арабские цифры размер шрифта 7, тип Б с наклоном 75° .
5. В соответствии с таблицей 1, рисунком 6 и 17 ГОСТ 2.304, написать код и наименование специальности, размер шрифта 7, тип А без наклона.

Контрольные вопросы:

1. Как определяется размер шрифта?

2. Типы шрифтов?
3. Размеры шрифтов?
4. Наклон шрифта?

Практическая работа 3

Тема: Нанесение размеров на чертежах.

Цель: Приобретение практических навыков проставления размеров на чертежах согласно требованиям стандартов ЕСКД.

Перечень оборудования, учебно-наглядных пособий: чертежные принадлежности, плакаты, ГОСТ 2.307 Нанесение размеров и предельных отклонений.

Задание: Задание является общим для всех студентов, выполняется в тетради. Нанести размеры на чертеж детали.

Краткие теоретические сведения.

Линейные размеры на чертежах проставляют в миллиметрах, а угловые размеры в градусах без указания единиц измерения. Размерные линии проводят от линий видимого контура. Размерную линию ограничивают с двух сторон стрелками. На размерной линии радиуса стрелка ставится с одной стороны. Форма и размеры элементов стрелок, рисунок 1.

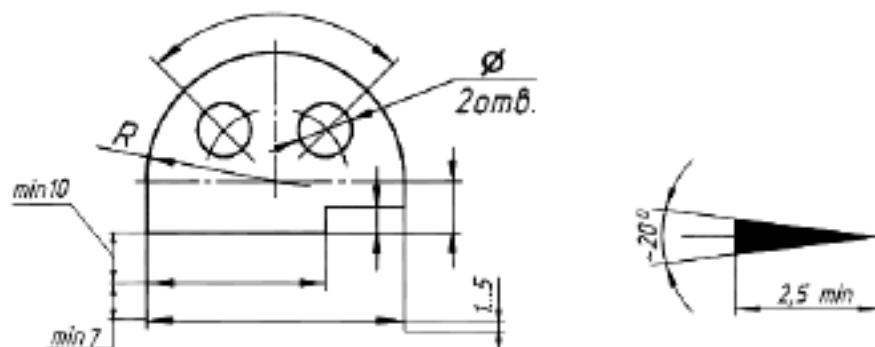


Рис. 1

Между размерной линией и контуром детали 10мм. Расстояние между параллельными размерными линиями 7 мм.

Выносные линии проводят от линий видимого контура, выносные линии должны выходить за размерные линии на 1-5мм, необходимо избегать пересечение размерных линий выносными. Каждый размер на чертеже наносят один раз.

К криволинейному отрезку размерная линия проводится параллельно, а выносные линии перпендикулярно.

При нанесении размера угла размерную линию проводят в виде дуги.

Размерные числа наносят над размерной линией. Размерные числа указывают действительную величину элементов изображения, независимо от масштаба чертежа. Размерные числа прямолинейных отрезков наносят без дополнительных знаков. Все остальные размерные числа наносят с дополнительными знаками, рисунок 2.

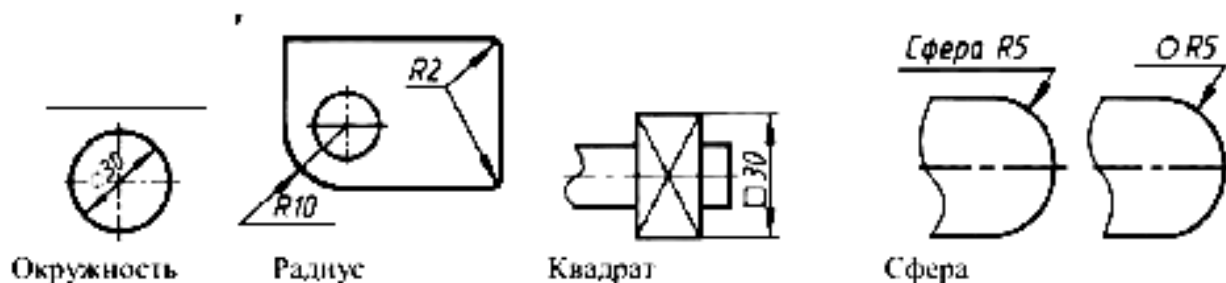


Рис. 2

При нанесении размера прямолинейного отрезка размерную линию проводят параллельно этому отрезку (предпочтительно вне контура изображения), а выносные линии перпендикулярно, рисунок 3а, или под каким-либо другим углом, рисунок 3б, к размерной линии. При нанесении размера угла размерную линию проводят в виде дуги с центром в его вершине, а выносные линии – радиально, рисунок 3в.

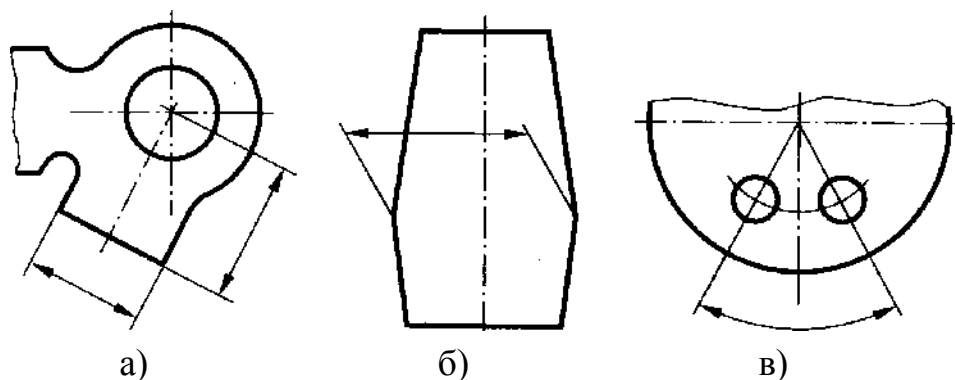


Рисунок 3.

При нанесении нескольких параллельных или концентрических размерных линий на небольшом расстоянии друг от друга размерные числа над ними рекомендуется располагать в шахматном порядке относительно их середины, рисунок 4.

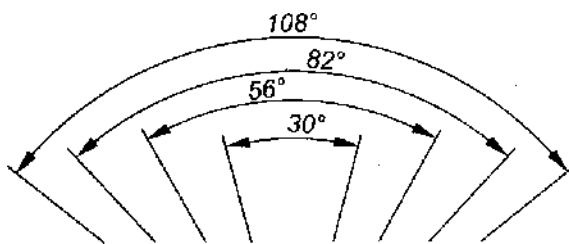


Рисунок 4.

Когда для нанесения размерного числа недостаточно места над размерной линией, то размеры наносят рисунок 5.

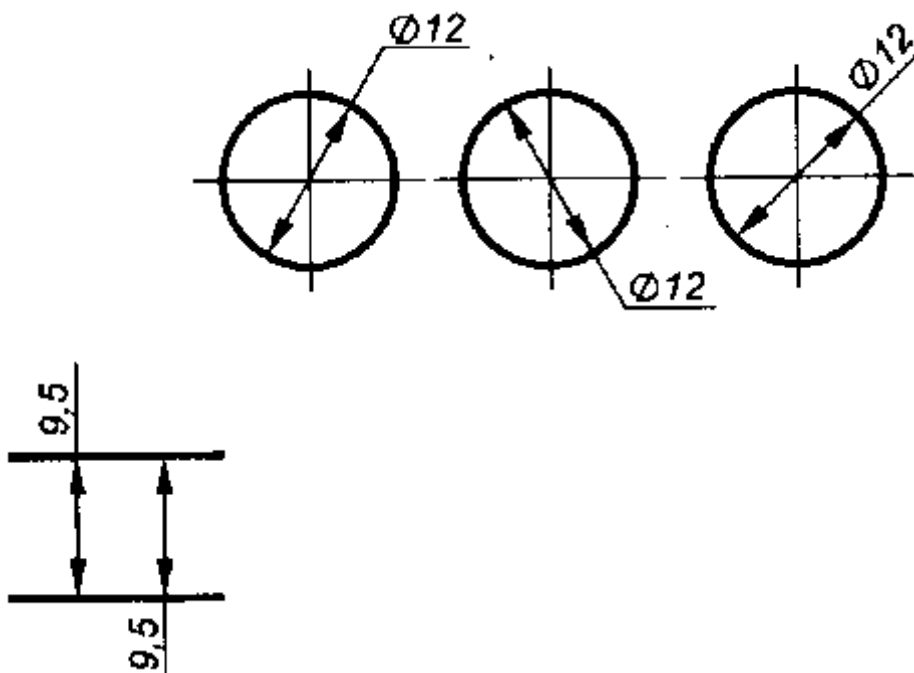


Рисунок 5.

Фаска с углом наклона 45° обозначается линейным и угловым размерами, записанными через знак умножения, рисунок 6.

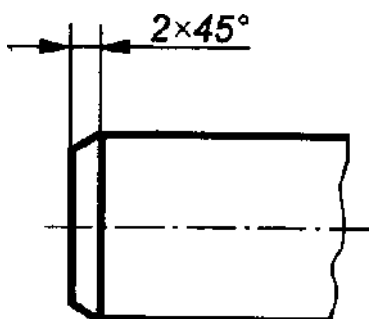


Рисунок 6.

Порядок выполнения работы:

1. Перенести чертеж детали в тетрадь
2. Нанести размеры согласно ГОСТ 2.307.

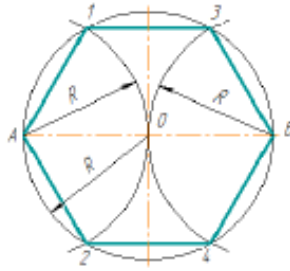


Рисунок 2.

Из точки А и В проводят дуги радиусом R , равным радиусу заданной окружности, получают точки 1, 2, 3 и 4. Соединив точки А, 1, 3, В, 4, 2, А получают правильный вписанный шестиугольник.

Деление окружности на пять равных частей, рисунок 3.

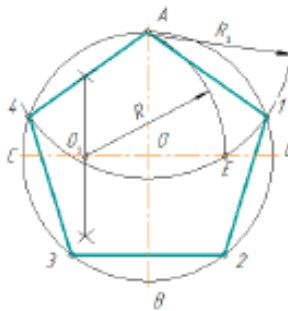


Рисунок 3.

Радиус OC в точке O_1 делят пополам. Из точки O_1 проводят дугу радиусом $O_1 A$ до пересечения с OD в точке E . Отрезок AE равен стороне правильного вписанного пятиугольника, а отрезок OE равен стороне правильного вписанного десятиугольника. Из точки A проводят дуги радиусом $R_1 = AE$ на окружности получают точки 1 и 4. Из точек 1 и 4 проводят дуги радиусом $R_1 = AE$, на окружности получают точки 3 и 2. Соединив точки $A, 1, 2, 3, 4, A$ получают правильный вписанный пятиугольник.

Деление окружности на семь равных частей, рисунок 4.

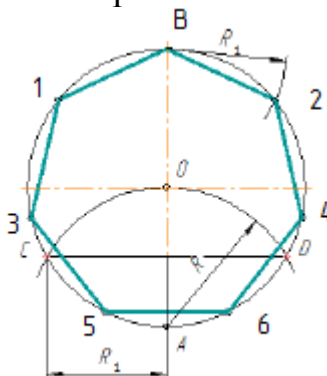


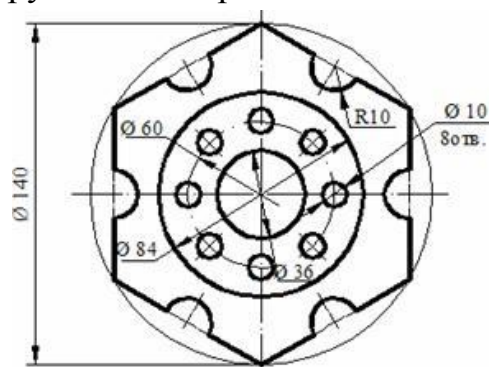
Рисунок 4.

Из точки А проводят дуги радиусом R , равным радиусу заданной окружности, получают точки С и D. Половина отрезка CD равняется

стороне правильного вписанного семиугольника. Из точки В проводят дуги радиусом $R_1 = CD/2$, на окружности получают точки 1 и 2. Из точек 1 и 2 проводят дуги радиусом $R_1 = CD/2$, на окружности получают точки 3 и 4. Из точек 3 и 4 проводят дуги радиусом $R_1 = CD/2$, на окружности получают точки 5 и 6. Соединив точки В, 1, 3, 5, 6, 4, 2, В получают правильный вписанный семиугольник.

Порядок выполнения работы:

1. В тетради построить окружность $R=35$ и поделить ее на четыре и восемь равных частей.
2. Вычертить данное изображение, соблюдая типы линий, размеры и правила деления окружности на равные части.



Контрольные вопросы:

1. Как поделить окружность на четыре равные части?
2. Как поделить окружность на десять равных частей?
3. Как поделить окружность на три равные части?
4. Как поделить окружность на восемь равных частей?

Практическая работа 5

Тема: Сопряжения.

Цель: Изучение методов построения сопряжений, приобретение практических навыков при выполнении геометрических построений.

1

II

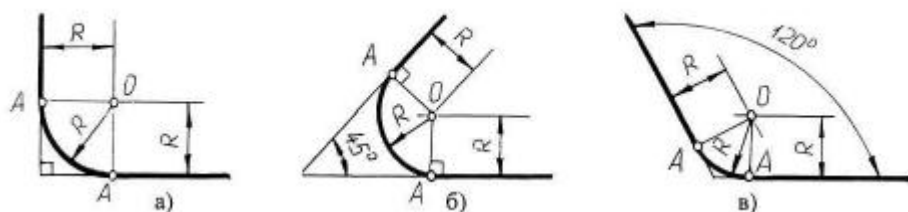
сречень оборудования, учебно-наглядных пособий: чертежные принадлежности, плакаты.

Задание: Задание является общим для всех студентов, выполняется в тетради. Вычертить контур детали, применяя правила построения сопряжений.

Краткие теоретические сведения.

Сопряжение прямых линий. Прямые линии могут пересекаться под прямым, острым или тупым углом. Во всех трех случаях методика построения одна. Параллельно сторонам угла провести прямые линии на

расстоянии заданного радиуса сопряжения R . Точка пересечения этих прямых является центром сопряжения O . Из точки O опустить перпендикуляры к сторонам заданного угла и определить точки сопряжения A . Из точки O провести дугу радиусом сопряжения R между точками A , рисунок 1.



а) пересечение прямых линий под прямым углом б) пересечение прямых линий под острым углом в) пересечение прямых линий под прямым углом.

Рисунок 1.

Сопряжение дуги окружности и прямой линии. Прямая линия не пересекает окружность, рисунок 2. Параллельно заданной прямой линии на расстоянии заданного радиуса сопряжения R_1 провести вспомогательную линию, а из точки O провести вспомогательную дугу радиусом $R + R_1$. При пересечении получится центр дуги сопряжения O_1 . Из точки O_1 опустить перпендикуляр на заданную прямую и найти точку сопряжения A . Соединить точки O и O_1 , найти точку сопряжения на заданной окружности A_1 . Из точки O_1 провести дугу радиусом сопряжения R_1 от точки A до точки A_1 .

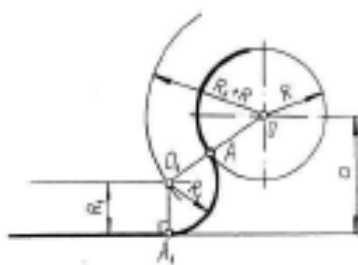


Рисунок 2.

Внешнее сопряжение двух окружностей дугой заданного радиуса. Из точки O_1 провести вспомогательную дугу радиусом $R + R_1$, а из точки O_2 дугу радиусом $R + R_2$. При пересечении получится точка O , центр сопряжения. Соединить точку O с точками O_1 и O_2 найти точки

сопряжения на заданных окружностях A_1 и A_2 . Из точки O провести дугу радиусом сопряжения R от точки A_1 до точки A_2 , рисунок 3.

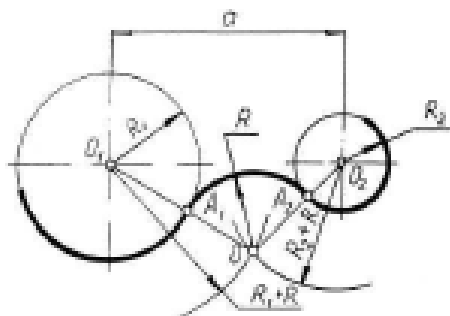


Рисунок 3.

Внутреннее сопряжение двух окружностей дугой заданного радиуса. Из точки O_1 провести вспомогательную дугу радиусом $R - R_1$, а из точки O_2 дугу радиусом $R - R_2$. При пересечении получится точка O , центр сопряжения. Соединить точку O с точками O_1 и O_2 найти точки сопряжения на заданных окружностях A_1 и A_2 . Из точки O провести дугу радиусом сопряжения R от точки A_1 до точки A_2 , рисунок 4.

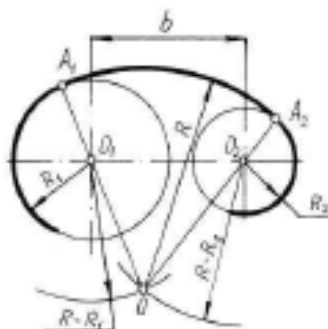


Рисунок 4.

Смешанное сопряжение двух окружностей дугой заданного радиуса. Из точки O_1 провести вспомогательную дугу радиусом $R - R_1$, а из точки O_2 дугу радиусом $R + R_2$. При пересечении получится точка O , центр сопряжения. Соединить точку O с точками O_1 и O_2 найти точки сопряжения на заданных окружностях A_1 и A_2 . Из точки O провести дугу радиусом сопряжения R от точки A_1 до точки A_2 , рисунок 5.

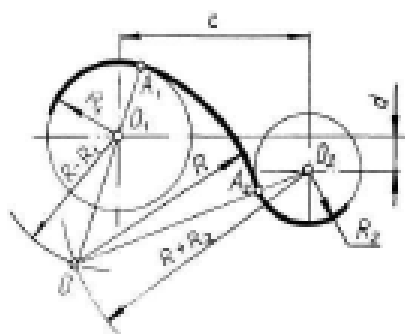
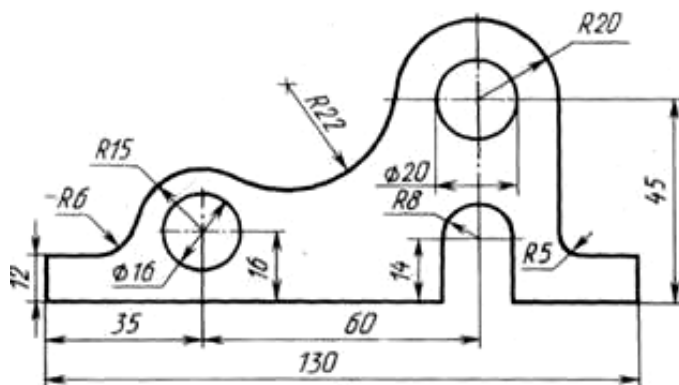


Рисунок 5.

Порядок выполнения работы:

1. Вычертить данное изображение детали, соблюдая типы линий, размеры и правила построения сопряжения.



Контрольные вопросы:

1. Что такое сопряжение?
2. Как определить точки сопряжения?

Практическая работа 6

Тема: Построение уклона и конусности.

Цель: Приобретение навыков построения и обозначений уклона и конусности на чертежах.

2

П

список оборудования, учебно-наглядных пособий: чертежные принадлежности, плакаты.

Задание: Задание является общим для всех студентов, выполняется в тетради. Вычертить контур детали, применяя правила построения уклона.

Краткие теоретические сведения.

Уклоном называют величину, характеризующую наклон одной прямой линии к другой прямой. Уклон выражают дробью или в

процентах. Уклоны применяются при вычерчивании деталей, например, стальных балок и рельсов, изготовляемых на прокатных станах, и некоторых деталей, изготовленных литьем.

Уклон i определяется как отношение противолежащего катета угла прямоугольного треугольника к прилежащему катету, то есть он выражается тангенсом угла α . Уклон можно посчитать по формуле $i = AC/AB = \operatorname{tg} \alpha$.

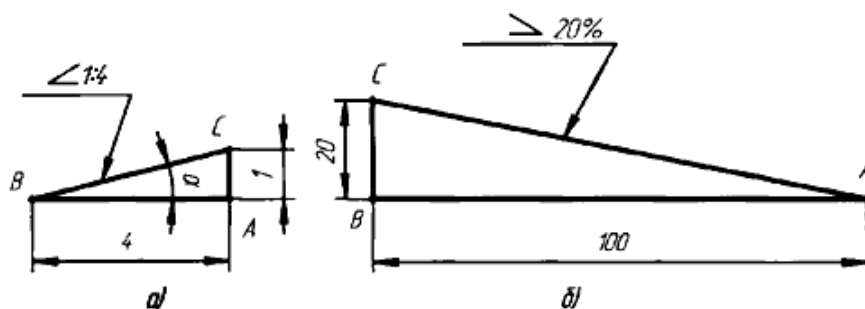


Рисунок 1

Уклон отрезка BC относительно отрезка BA определяют отношением катетов прямоугольного треугольника ABC (рисунок 1а), т.е. для построения прямой BC (рисунок 1а) с заданной величиной уклона к горизонтальной прямой, например 1:4, необходимо от точки A влево отложить отрезок AB, равный четырем единицам длины, а вверх отрезок AC, равный одной единице длины. Точки C и B соединяют прямой, которая даст направление искомого уклона. При вычерчивании контура детали с уклоном сначала строится линия уклона, а затем контур. Если уклон задается в процентах, например, 20 % (рисунок 1б), то линия уклона строится так же, как гипотенуза прямоугольного треугольника. Длину одного из катетов принимают равной 100 %, а другого — 20 %. Очевидно, что уклон 20 % есть иначе уклон 1:5. По ГОСТ 2.307—68 перед размерным числом, определяющим уклон, наносят условный знак, острый угол которого должен быть направлен в сторону уклона.

При вычерчивании деталей или при их разметке для построения линии по заданному уклону приходится проводить вспомогательные линии. Например, чтобы провести линию, уклон которой 1:4, через концевую точку вертикальной линии (рис.2), отрезок прямой линии длиной 10 мм следует принять за единицу длины и отложить на продолжении горизонтальной линии четыре такие единицы (т.е. 40 мм). Затем через крайнее деление и верхнюю точку отрезка провести прямую линию.

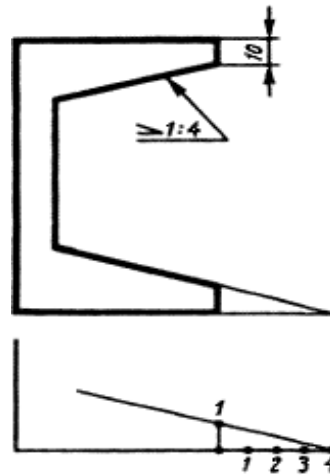
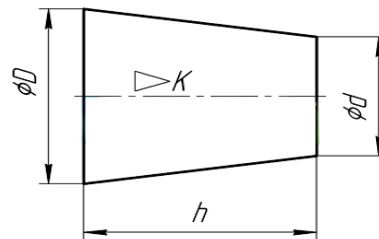


Рисунок 2

Конусностью называется отношение диаметра основания конуса к высоте. Конусность рассчитывается по формуле $K = D / h$, где D – диаметр основания конуса, h – высота. Если конус усеченный, то конусность рассчитывается как отношение разности диаметров усеченного конуса к его высоте. В случае усечённого конуса, формула конусности будет иметь вид: $K = (D-d) / h$.



По ГОСТ 2.307—68 перед размерным числом, характеризующим конусность (рис.3), необходимо наносить условный знак конусности, который имеет вид равнобедренного треугольника с вершиной, направленной в сторону вершины конуса.

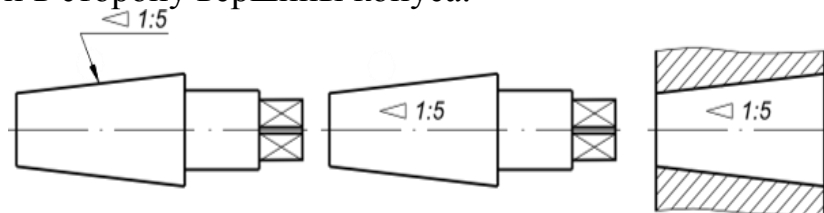
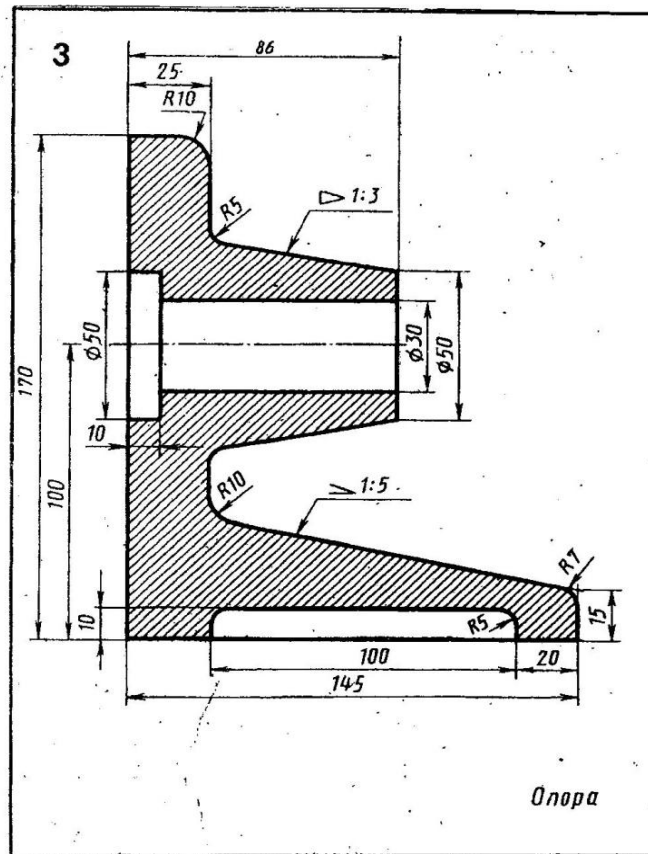


Рисунок 3

Порядок выполнения работы:

1. Вычертить данное изображение детали, применяя вспомогательные линии для построения уклона и конусности.
2. Проставить размеры.



Контрольные вопросы:

3. Что такое уклон и конусность?
4. Обозначение уклона и конусности на чертежах?

Практическая работа 7

Тема: Комплексный чертеж точки и отрезка.

Цель: Приобретение навыков построения комплексных чертежей точки и отрезка согласно правилам проекционного черчения.

3

II

еречень оборудования, учебно-наглядных пособий: чертежные принадлежности, плакаты.

Задание: Задание является общим для всех студентов, выполняется в тетради. Построить комплексный чертеж точки и отрезка.

Краткие теоретические сведения.

Правила построения изображений на чертежах в инженерной графике основываются на методе проекций. Одно изображение (проекция) геометрического тела не позволяет судить о его

геометрической форме или форме простейших геометрических образов, составляющих это изображение. Таким образом, нельзя судить о положении точки в пространстве по одной ее проекции; положение ее в пространстве определяется двумя проекциями или тремя проекциями.

Комплексным чертежом называют изображения предмета на совмещенных плоскостях проекций. При этом горизонтальная проекция **H** (вид сверху) располагается под фронтальной **V**, а профильная **W** (вид слева) - справа от фронтальной и на одном уровне с ней. Нарушать это правило расположения проекций нельзя. Фронтальную проекцию называют **видом спереди**, или **главным видом**. Главный вид, получаемый на фронтальной плоскости проекций, является исходным, он должен давать наиболее полное представление о форме и размерах предмета. Остальные проекции располагаются в зависимости от главного вида. Такое расположение проекций называют **проекционной связью**. Проекционная связь показывается тонкими сплошными линиями, которые называются **линиями связи**. При проведении линий связи между горизонтальной и профильной проекциями удобно пользоваться **вспомогательной прямой**, которую проводят между ними под углом 45° от центра осей XYZ . При выполнении комплексного чертежа точки, фронтальную проекцию точки обозначают строчной буквой со штрихом, горизонтальную - без штриха, а профильную - с двумя штрихами, Рисунок 1.

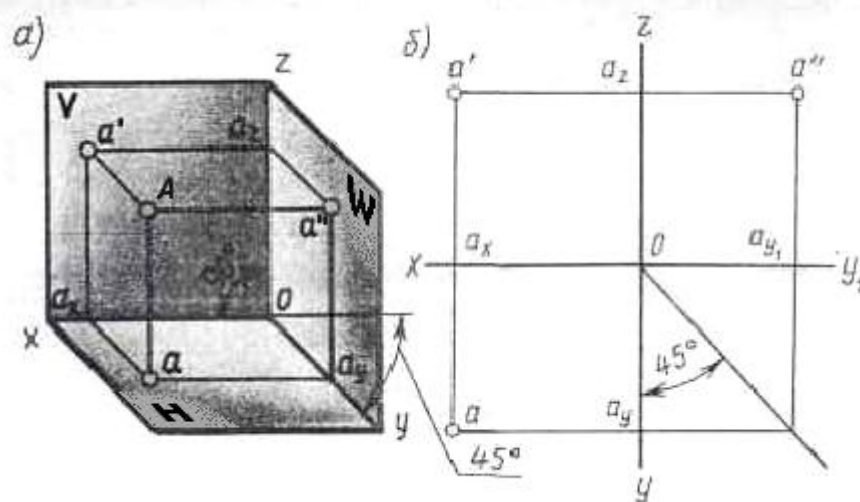


Рисунок 1.

Проекции данной точки A строятся исходя из заданных координатных данных, где размеры, при выполнении наглядной фронтальной диметрической проекции, по осям OX и OZ откладываются равными принятой единице измерения, а по оси OY - уменьшаются в два раза.

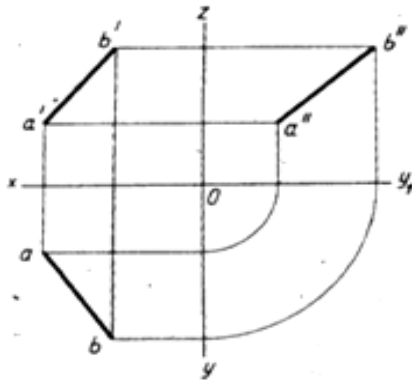
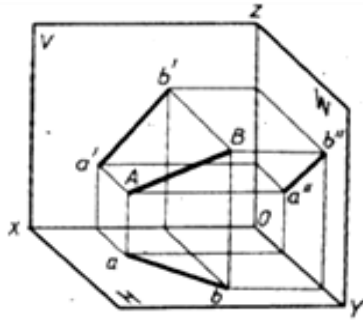
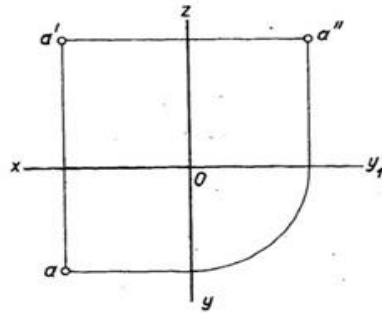
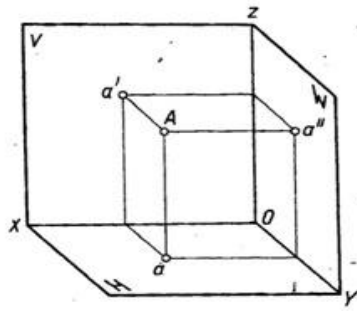
Для получения эюр точки А выполняется так называемая развертка плоскостей, где аналогично координатным данным с помощью линий связи строятся проекции точки А.

Комплексный чертеж отрезка (прямой) выполняется аналогично, но в данном случае в проецировании участвуют две точки с заданными координатами, определяющие длину отрезка.

Порядок выполнения работы:

1. Выполнить по координатным данным наглядное изображение и эюры точки А, рисунок 2а.

2. Выполнить по координатным данным наглядное изображение и эюры отрезка АВ, рисунок 2б.



№ варианта	A		
	X	Y	Z
1	10	20	30

а)

№ варианта	A			B		
	X	Y	Z	X	Y	Z
1	35	40	15	15	20	30

б)

Рисунок 2

Контрольные вопросы:

5. Какие существуют плоскости проекций, их назначение и обозначение?
6. Как откладывается размер по оси OY при выполнении наглядной фронтальной диметрической проекции точки, отрезка?

Практическая работа 8

Тема: Аксонометрические проекции плоских фигур.

Цель: Приобретение навыков построения изображений аксонометрических проекций плоских фигур, расположенных в трёх плоскостях проекций в изометрической и диметрической проекциях.

4

II

содержание оборудования, учебно-наглядных пособий: чертежные принадлежности, задания, плакаты.

Задание: Задание выполняется по вариантам, таблица 1. Построить шестиугольник по заданным параметрам в прямоугольной изометрической проекции.

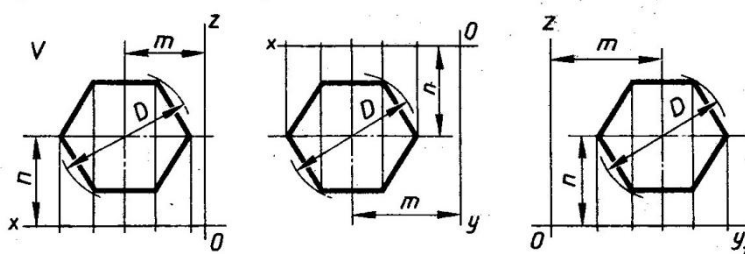
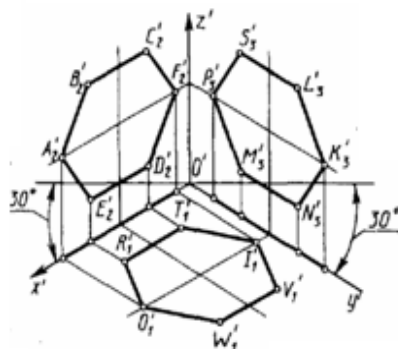


Таблица 1

№ варианта	1	2	3	4	5	6	7	8	9	10	11	12	13	14	15	16	17	18
<i>D</i>	40	35	42	38	36	44	48	34	45	32	50	46	52	54	47	41	56	51
<i>m, n</i>	25	20	27	25	24	30	32	26	27	22	30	26	31	30	28	23	32	30

Краткие теоретические сведения.

Чтобы наиболее наглядно передать особенности формы различных изделий и предметов, их изображают в аксонометрических проекциях.

Наиболее часто применяемые из аксонометрических проекций это - прямоугольные изометрия и диметрия. Различие между изометрией и диметрией в расположении осей проекций. Оси изометрии располагаются по углом 120° по отношению друг к другу, рисунок 1

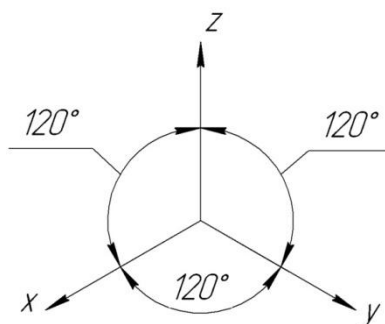


Рисунок 1

Коэффициенты искажения линейных размеров по осям изометрии X, Y, Z одинаковы - 0,82, но для упрощения построений откладывают действительные размеры.

Ось X диметрии располагается под углом 7° по отношению к горизонтальной линии, ось Y под углом 41° , ось Z вертикально, как показано на рисунке 2.

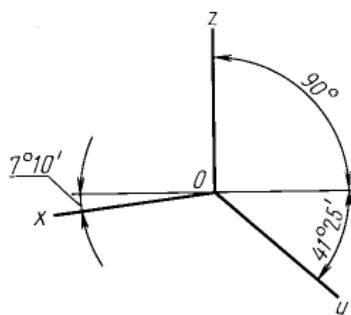


Рисунок 2

Коэффициенты искажения в диметрии: по осям X и Z - 0,94, по оси Y - 0,47. Для упрощения построений по осям X и Z откладывают действительные размеры, а по оси Y половинный размер.

Порядок выполнения работы:

1. На ортогональном чертеже обозначают оси прямоугольной

системы координат, к которой и относят данную плоскую фигуру. Оси ориентируют так, чтобы они допускали удобное измерение координат точек фигуры.

2. Строят аксонометрические оси.

3. Переносят точки плоскости, расположенные на осях прямоугольной системы координат на оси аксонометрии.

4. Выполняют построения линий, расположенных параллельно осям.

5. Соединяют построенные точки в последовательности их расположения на ортогональных проекций

6. Обводят изображения, соблюдая типы линий.

Контрольные вопросы:

1. Для чего используются аксонометрические проекции?

2. В чем различия изометрии от диметрии ?

3. Как располагаются оси изометрии относительно друг друга?

Аксонометрические проекции окружности.

Окружности, лежащие в плоскостях, параллельных плоскостям проекций, проецируются на аксонометрическую плоскость проекций в эллипсы.

Направление проекции малой оси эллипса совпадает с направлением отсутствующей в данной плоскости проекций аксонометрической оси, а большая ось эллипса перпендикулярна этой аксонометрической оси.

В диметрии малые оси эллипсов в горизонтальной и профильной плоскостях проекций равны $0.35d$, во фронтальной плоскости - $0.95d$, рисунок 1.

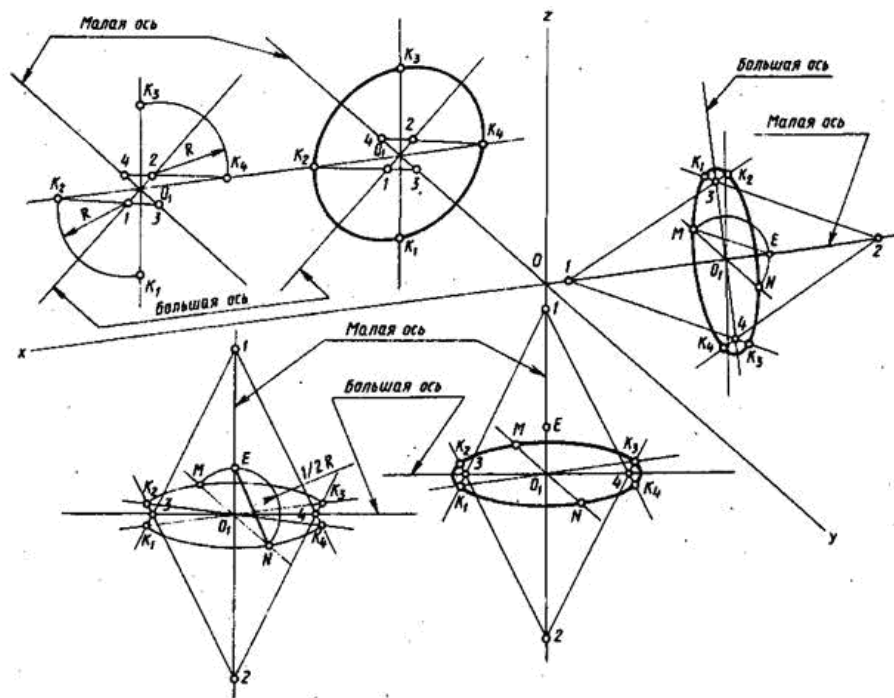


Рисунок 1

В изометрии малые оси на всех плоскостях - $1,22 d$, большие - $0,71 d$, рисунок 2.

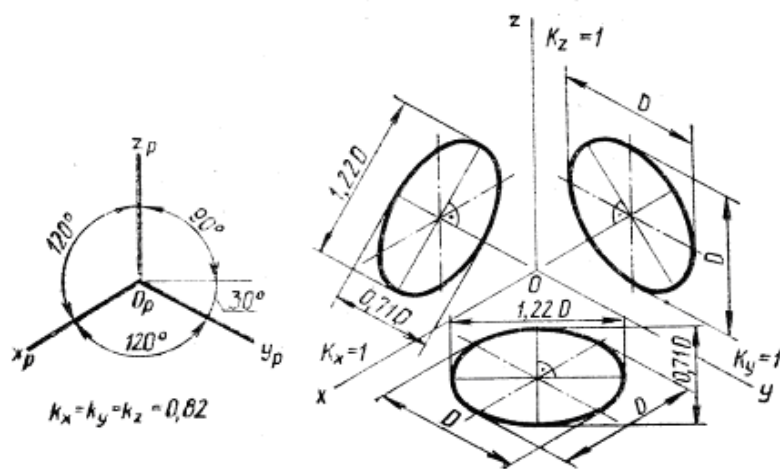
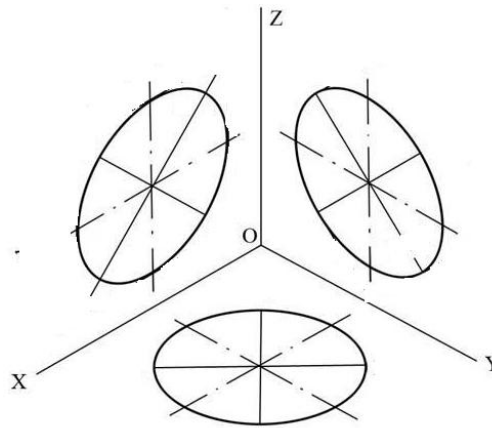


Рисунок 2

Порядок выполнения работы:

1. Построить оси изометрии.
2. Наметить центры эллипсов на трех плоскостях проекций, провести оси необходимые для построения.
3. Найти центры дуг, вычертить эллипс.



Контрольные вопросы:

1. Как изображаются окружности в различных аксонометрических проекциях?
2. Особенности построения окружности в изометрии.
3. Одинаковы ли изображения на плоскостях V, W, H окружности в диметрии.

Практическая работа 9

Тема: Проецирование геометрических тел.

Цель: Приобретение навыков построения чертежей и аксонометрических проекций геометрических тел и нахождения точек на их поверхности.

5

П

Содержание оборудования, учебно-наглядных пособий: чертежные принадлежности, плакаты, модели геометрических тел, ТСО.

Задание: Задание является общим для всех студентов, выполняется в тетради. Построить чертеж и изометрическую проекцию геометрических тел: призмы, пирамиды, цилиндра, конуса.

Краткие теоретические сведения.

Геометрические тела: многогранники, тела вращения.

Многогранник - это замкнутое пространственное тело, ограниченное со всех сторон плоскими многоугольниками. К многогранникам относятся призмы и пирамиды.

Тела вращения — объёмные тела, возникающие при вращении плоской геометрической фигуры, ограниченной кривой, вокруг оси, лежащей в той же плоскости. Тела вращения: цилиндр, конус, шар, тор.

Контурные геометрических тел на любых изображениях задаются проекциями их вершин, ребер, образующих, граней и оснований.

Построение проекций геометрических тел сводится к построению проекций точек линий и плоских фигур. Чтобы изобразить на чертеже геометрическое тело, необходимо задать проекции геометрических элементов определителя поверхности тел.

Изображаемое геометрическое тело располагают перед плоскостями трехгранного угла. Предмет проецируют на фронтальную плоскость V . Грани многогранника параллельные плоскости V , изобразятся в натуральную величину, а грани, перпендикулярные к плоскости V , - отрезками прямых линий. Ребра, параллельные плоскости V , изобразятся в виде линии в натуральную длину, а ребра, перпендикулярные плоскости F , - точками. Так получают *фронтальную проекцию* предмета или вид Тем же способом на плоскости H получают *горизонтальную проекцию* (вид сверху). *Профильная проекция* предмета (вид слева) расположится на плоскости W . Развернув плоскости проекции, получают комплексный чертеж, рисунок 1.

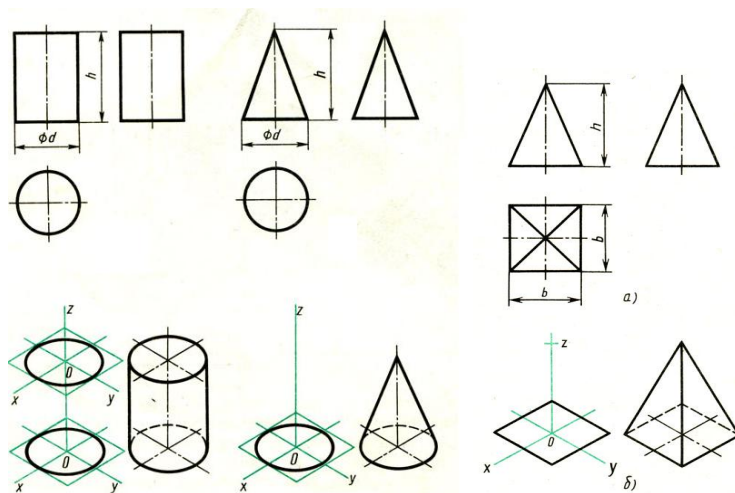


Рисунок 1

Приемы построения точек на поверхности геометрических тел, рисунок 2.

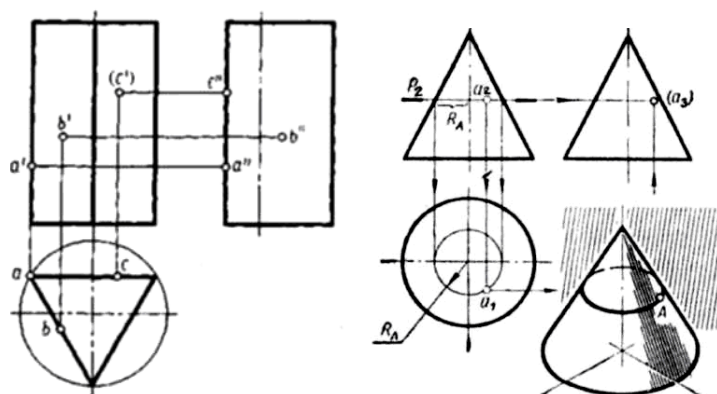


Рисунок 2

Порядок выполнения работы:

1. В тонких линиях строят чертеж геометрического тела. Рекомендуется начинать с гранных тел.
2. Строят оси изометрии
3. Из т.О, центра осей, строится основание геометрического тела, затем используя значение высоты, находят вершину (вершины верхнего основания). У призмы высота строится из каждой вершины основания, полученные конечные точки соединяются последовательно.
4. Выполняют обводку.

Контрольные вопросы:

1. Чем отличаются геометрические тела от геометрических фигур?
2. Какие три проекции имеет призма, пирамида, конус, цилиндр?

Практическая работа 10

Тема: Проецирование группы геометрических тел.

Цель: Изучение алгоритма построения и выполнения комплексного чертежа группы геометрических тел, включая их изометрическую проекцию.

6

П

сречень оборудования, учебно-наглядных пособий: чертежные принадлежности, плакаты, модели, ТСО.

Задание: Задание является общим для всех студентов, выполняется в тетради. Построить три вида и изометрическую проекцию группы геометрических тел.

Краткие теоретические сведения.

Обычно построение группы геометрических тел начинают с предварительного построения третьего вида (вида сбоку), основываясь на уже имеющихся двух видах – вида спереди и вида сверху. При

построении используются линии связи, связующие изображения геометрических тел в плоскостях V, H, W. Здесь необходимо отслеживать какое геометрическое тело расположено на переднем плане, а какое располагается сзади или сбоку, рисунок 1.

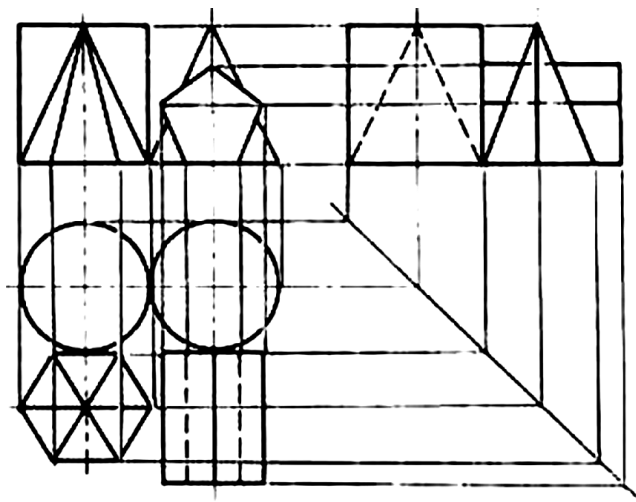


Рисунок 1

При выполнении аксонометрической проекции данной группы геометрических тел необходимо построить оси изометрии x , y и z с углом между ними $= 120^\circ$. Исходя из правил построения геометрических тел в изометрической проекции, начиная с построения их основания, постепенно, друг за другом строится вся группа. Для удобства, первым строится основание геометрического тела, расположенного к т.О осей x , y и z , в данном случае – конуса, рисунок 2.

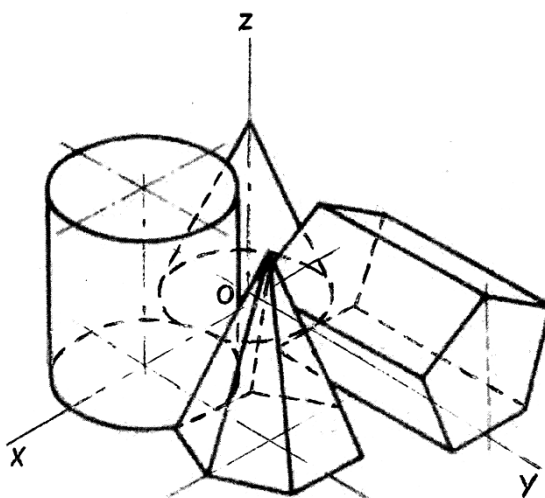
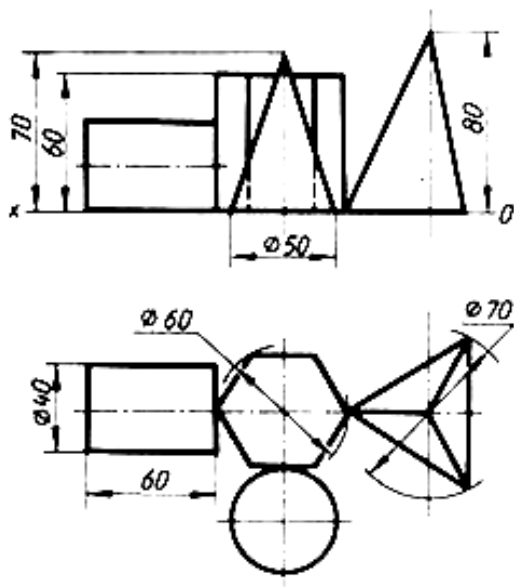


Рисунок 2

Порядок выполнения работы:

1. Построить третий вид группы геометрических тел, исходя из двух предложенных.
2. Построить оси изометрии.
3. Выполнить последовательное построение группы геометрических тел в изометрической проекции.
4. Выполнить корректировку линий чертежа и обводку.



Контрольные вопросы:

1. В какой плоскости проекций располагается третий вид группы геометрических тел.
2. С чего начинают построение изометрической проекции группы геометрических тел.

Практическая работа 11

Тема: Сечение призмы плоскостью.

Цель: Изучение алгоритма построения комплексного чертежа усеченной призмы, нахождения натуральной величины фигуры его сечения.

7

П

еречь оборудование, учебно-наглядных пособий: чертежные принадлежности, плакаты, модели, ТСО.

Задание: Задание является общим для всех студентов, выполняется в тетради. Построить чертеж и изометрическую проекцию усеченной призмы, с построением действительной фигуры сечения.

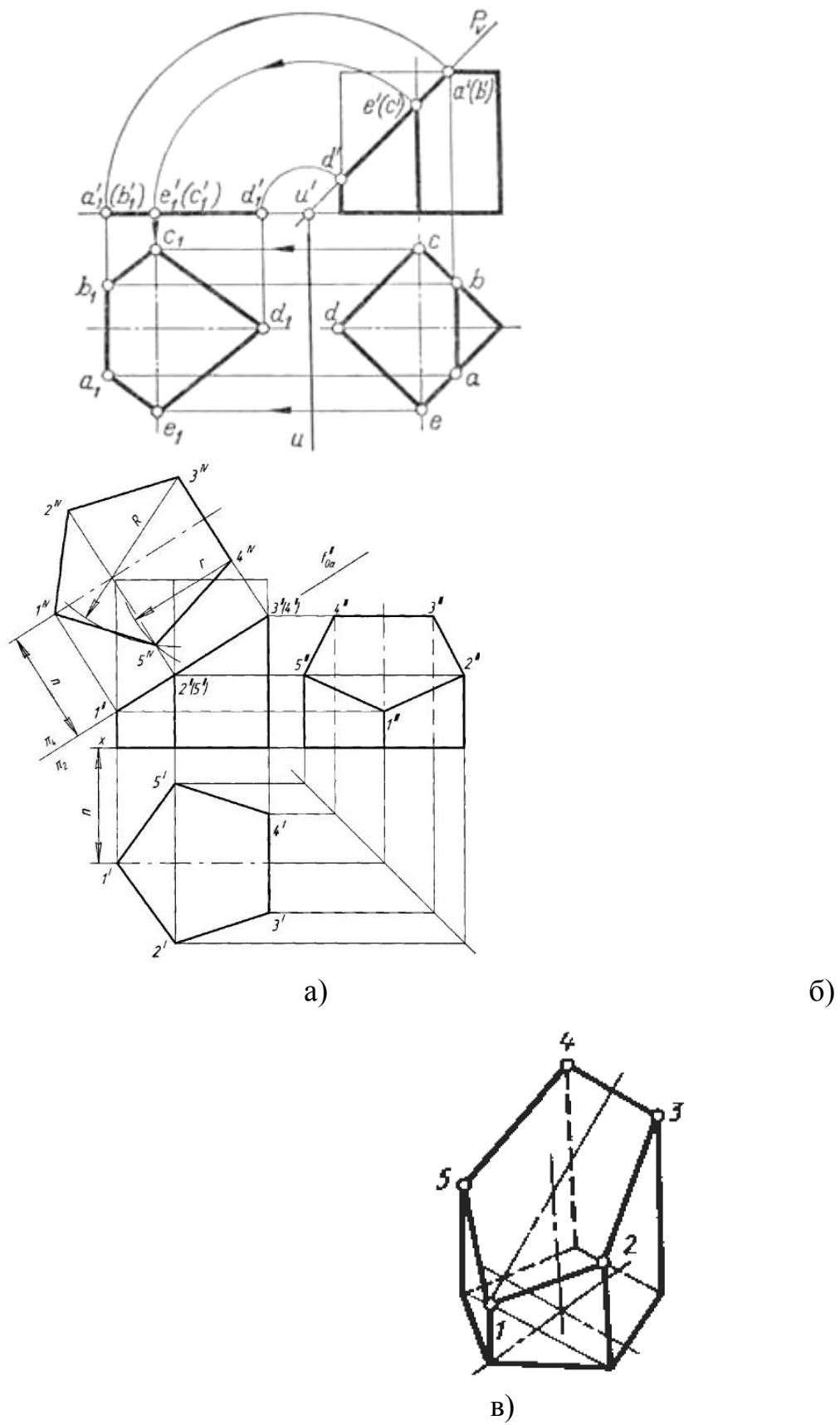
Краткие теоретические сведения.

Рассекая геометрическое тело плоскостью, получают фигуру сечения – плоская фигура, которая одновременно принадлежит геометрическому телу и плоскости, которая его пересекает. Линия пересечения поверхности геометрического тела с секущей плоскостью еще называют линией среза.

Нужно обратить внимание на то, что при пересечении многогранника с плоскостью в сечении получается многоугольник с вершинами, расположенными на ребрах многогранника, а при пересечении тел вращения фигура сечения ограничена плавной кривой линией. Точки этой кривой находят с помощью вспомогательных линий, взятых на поверхности тела (например, образующих конуса и цилиндра). Точки пересечения образующих с секущей плоскостью будут принадлежать кривой линии сечения.

Для того чтобы определить действительную величину сечений, необходимо знать способы преобразования плоскостей проекций: способ вращения рисунок 1а и способ перемены плоскостей проекций, рисунок 1б.

Построение изометрической проекции начинают с основания. Строят изометрические оси (30° к горизонтальной оси), горизонтальную проекцию пятиугольника в изометрии по размерам, взятым с горизонтальной проекции комплексного чертежа, а построение сечения определяется высотой граней усеченной призмы, рисунок 1в.



в)
Рисунок 1

Порядок выполнения работы:

1. Построить комплексный чертеж усеченной призмы, размеры таблица 1, рисунок 2 .

Таблица 1

Вариант	1	2	3	4	5	6	7	8	9	10	11	12
$\alpha, ^\circ\text{C}$	45	60	40	30	35	50	48	45	35	30	25	28
A, мм	90	90	90	90	90	90	75	75	75	75	75	75

2. Определить натуральной величины фигуры сечения любым способом.

3. Построить аксонометрическую проекцию усеченной призмы.

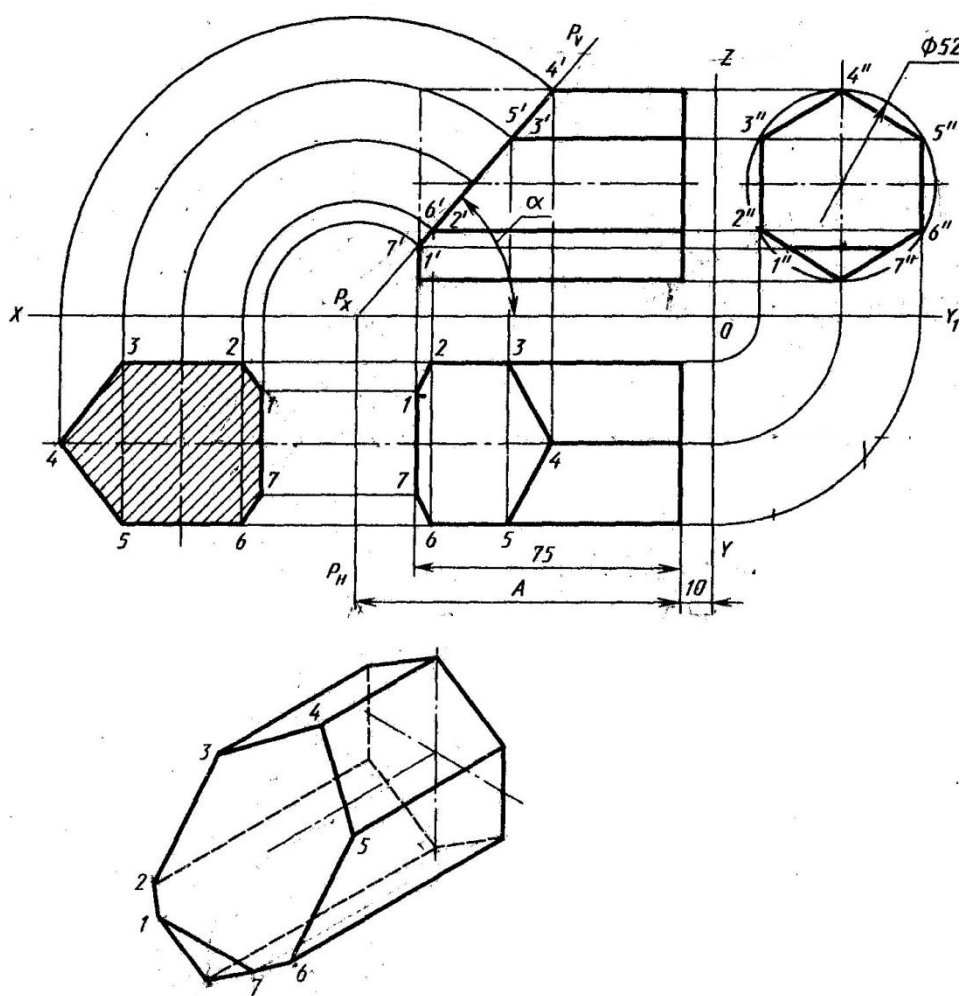


Рисунок 2

Контрольные вопросы:

1. Сформулируйте определение фигуры сечения.
2. Какими методами находится натуральная величина фигуры сечения?

Практическая работа 12

Тема: Сечение конуса плоскостью.

Цель: Изучение алгоритма построения комплексного чертежа усеченного конуса, нахождения натуральной величины фигуры его сечения.

8

П

Средства обучения, оборудование, учебно-наглядных пособий: чертежные принадлежности, плакаты, модели, ТСО.

Задание: Задание является общим для всех студентов, выполняется в тетради. Построить чертеж и изометрическую проекцию усеченного конуса, с построением действительной фигуры сечения.

Краткие теоретические сведения.

Рассекая геометрическое тело плоскостью, получают фигуру сечения – плоская фигура, которая одновременно принадлежит геометрическому телу и плоскости, которая его пересекает. Линия пересечения поверхности геометрического тела с секущей плоскостью еще называют линией среза.

Нужно обратить внимание на то, что при пересечении тел вращения фигура сечения ограничена плавной кривой линией. Точки этой кривой находят с помощью вспомогательных линий от дополнительных секущих плоскостей Q , взятых на поверхности тела (например, образующего конус). Точки пересечения образующих с секущей плоскостью будут принадлежать кривой линии сечения, рисунок 1.

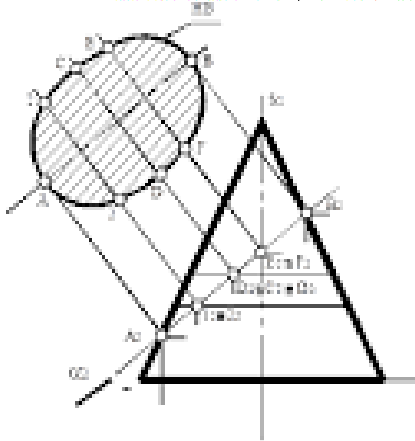
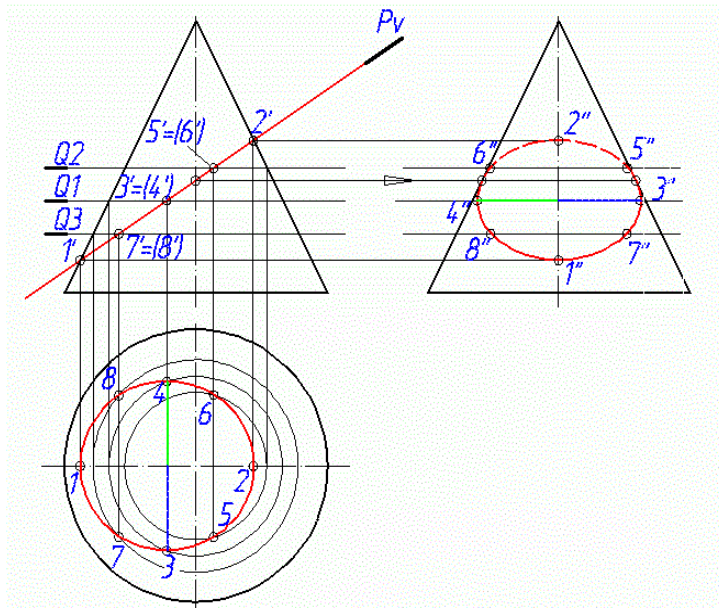


Рисунок 1

Рисунок 2

Для того чтобы определить действительную величину сечений, необходимо знать способы преобразования плоскостей проекций: способ вращения и способ перемены плоскостей проекций, рисунок 2.

Построение изометрической проекции начинают с основания. Строят изометрические оси (30° к горизонтальной оси), горизонтальную проекцию окружности в изометрии по размеру, взятым с горизонтальной проекции комплексного чертежа. Построение фигуры сечения определяется нахождением точек 1-8, проецируемых на оси X (от центра, к примеру, т. 1 на расстоянии K), взятых с горизонтальной проекции конуса, из которых проводят вертикальные прямые, на которых откладывают высоты этих точек до секущей плоскости Pv. Далее, через полученные на наклонной оси образуемого эллипса точки, проводят прямые, параллельные оси Y и на которых откладывают отрезки 5-6, 3-4 и 7-8, взятые на горизонтальной проекции, рисунок 3. Плавно соединив по лекалу полученные точки, получаем фигуру (эллипс) сечения.

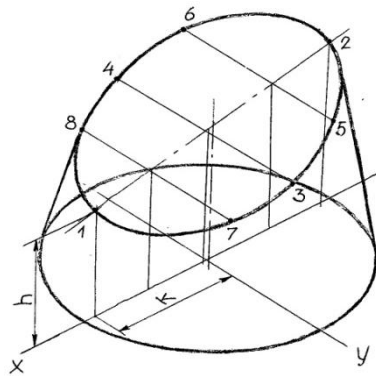
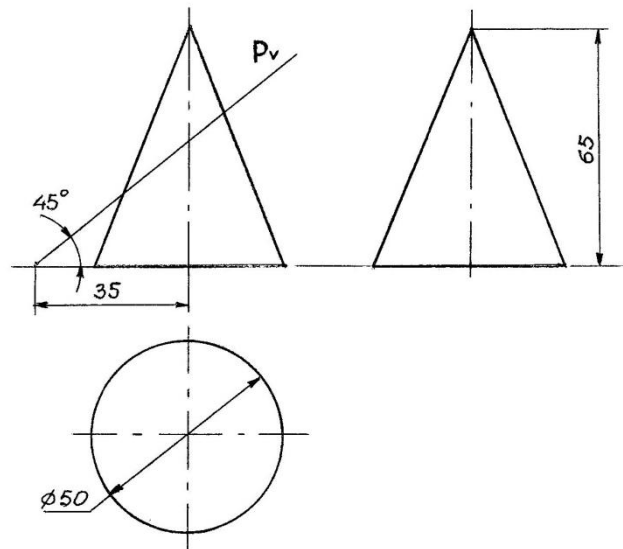


Рисунок 3

Порядок выполнения работы:

1. Построить комплексный чертеж усеченного конуса.
2. Определить натуральной величины фигуры сечения любым способом.
3. Построить аксонометрическую проекцию усеченного конуса.



Контрольные вопросы:

1. Сформулируйте определение фигуры сечения.
2. Какими методами находится натуральная величина фигуры сечения?

Тема: Взаимное пересечение гранных тел.

Цель: Изучение методов построения комплексного чертежа и изометрической проекции взаимного пересечения гранных тел.

9

II

сречень оборудования, учебно-наглядных пособий: чертежные принадлежности, плакаты, модели, ТСО.

Задание: Задание является общим для всех студентов, выполняется в тетради. Построить чертеж и изометрическую проекцию взаимного пересечения гранных тел.

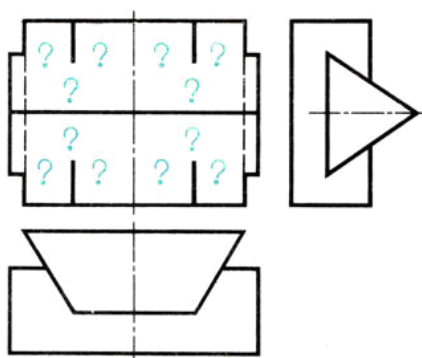
Краткие теоретические сведения.

На чертежах деталей машин часто встречаются линии пересечения поверхностей, или, иначе, линии перехода. Поэтому необходимо изучить приемы построения этих линий.

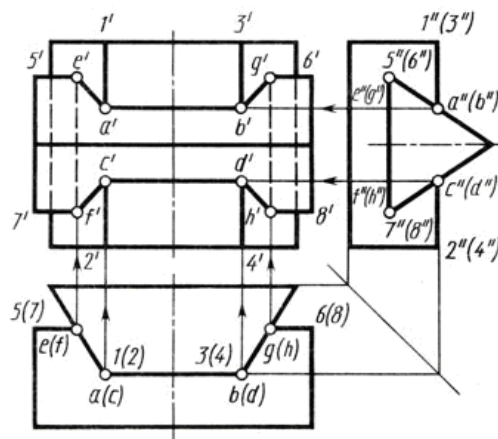
Взаимное пересечение многогранников. На рисунке 1, а приведены три изображения двух пересекающихся призм - четырехугольной и треугольной.

Построение фронтальной проекции на рисунке не закончено; проекция линии пересечения на ней не показана. Требуется построить проекции линии пересечения на всех изображениях чертежа.

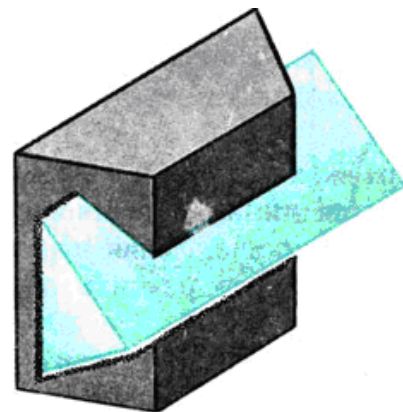
Рассматривая горизонтальную и профильную проекции, можно установить, что боковые грани вертикально расположенной призмы перпендикулярны горизонтальной плоскости проекций; проекция линии пересечения на эту плоскость совпадает с проекциями боковых граней, т. е. с отрезками прямых линий. Профильная проекция линии пересечения также совпадает с профильной проекцией треугольной призмы. Никаких дополнительных линий на этих проекциях не будет, рисунок 1 б.



а)



б)



в)

Рисунок 1

Следовательно, решение задачи сводится к построению фронтальной проекции линии пересечения. Для этого нужно найти точку пересечения ребер одной призмы с гранями другой.

При решении задачи сначала определяют ребра каждой из призм, которые не пересекают грани другой. Затем, рассматривая профильную и горизонтальную проекции, видим, что ребра 1 - 2 и 3-4 пересекают наклонные грани треугольной призмы. Места пересечения-точки встречи ребер 1-2 и 3-4 с контуром профильной проекции треугольной призмы, т. е. a'' , b'' , c'' , d'' видны на чертеже. Проекции невидимых точек заключены в скобки.

Горизонтальные проекции a , b , c , d точек А, В, С, D расположены на горизонтальных проекциях ребер 1-2 и 3-4. Проекция ребер изображаются в виде точек. Фронтальные проекции - точки a' , b' , c' , d' определяют при помощи линий связи. Далее устанавливают, что ребра 5-6 и 7-8 треугольной призмы пересекают грани четырехугольной. Горизонтальные проекции точек пересечения e , f , g , h видны на чертеже. Фронтальные проекции точек Е, F, G, Н находят, проводя линии связи к проекциям соответствующих ребер. Чтобы получить линию пересечения, нужно соединить полученные точки прямыми линиями. Соединяют те точки, которые находятся на одних и тех же гранях каждой призмы. Затем нужно последовательно соединить точки a' , b' , g' , h' , d' , c' , f' , e' . Отрезки $e'f'$ и $g'h'$ - линии пересечения на фронтальной проекции - невидимы, так как закрыты наклонными гранями треугольной призмы, поэтому их обводят штриховой линией.

Наглядное изображение пересекающихся призм дано на рисунке 17, в.

Порядок выполнения работы:

1. Построить три вида.
2. Найти характерные точки и построить линию пересечения.

3. В соответствии с чертежом построить изометрическую проекцию пересекающихся гранных тел с учетом границ видимости.

Контрольные вопросы:

1. Как можно охарактеризовать линию пересечения многогранников?

2. В чем заключается принцип решения задач на взаимное пересечение поверхностей?

Практическая работа 14

Тема: Взаимное пересечение тел вращения.

Цель: Изучение методов построения комплексного чертежа и изометрической проекции взаимного пересечения тел вращения.

10

П

речень оборудования, учебно-наглядных пособий: чертежные принадлежности, плакаты, модели, ТСО.

Задание: Задание является общим для всех студентов, выполняется в тетради. Построить чертеж и изометрическую проекцию взаимного пересечения цилиндров.

Краткие теоретические сведения.

На рисунке 1 показано построение линии пересечения двух цилиндров разных диаметров; оси цилиндров взаимно перпендикулярны и пересекаются.

На рисунке 1 а изображены деталь, предназначенная для соединения труб,- тройник, и ее упрощенная модель - два пересекающихся цилиндра. Пересекаясь, цилиндрические поверхности образуют пространственную кривую линию. Горизонтальная проекция линии пересечения совпадает с горизонтальной проекцией вертикально расположенного цилиндра, т. е. с окружностью, рисунок 18б. Профильная проекция линии пересечения совпадает с окружностью, являющейся профильной проекцией горизонтально расположенного цилиндра. Отметив на горизонтальной проекции характерные точки 1, 2, 3, находят их профильные проекции 1", 2", 3", которые расположены на дуге окружности. По горизонтальной и профильной проекциям точек 1, 2, 3 находят их фронтальные проекции 1', 2', 3'. Таким образом, находят проекции точек, определяющих линию перехода.

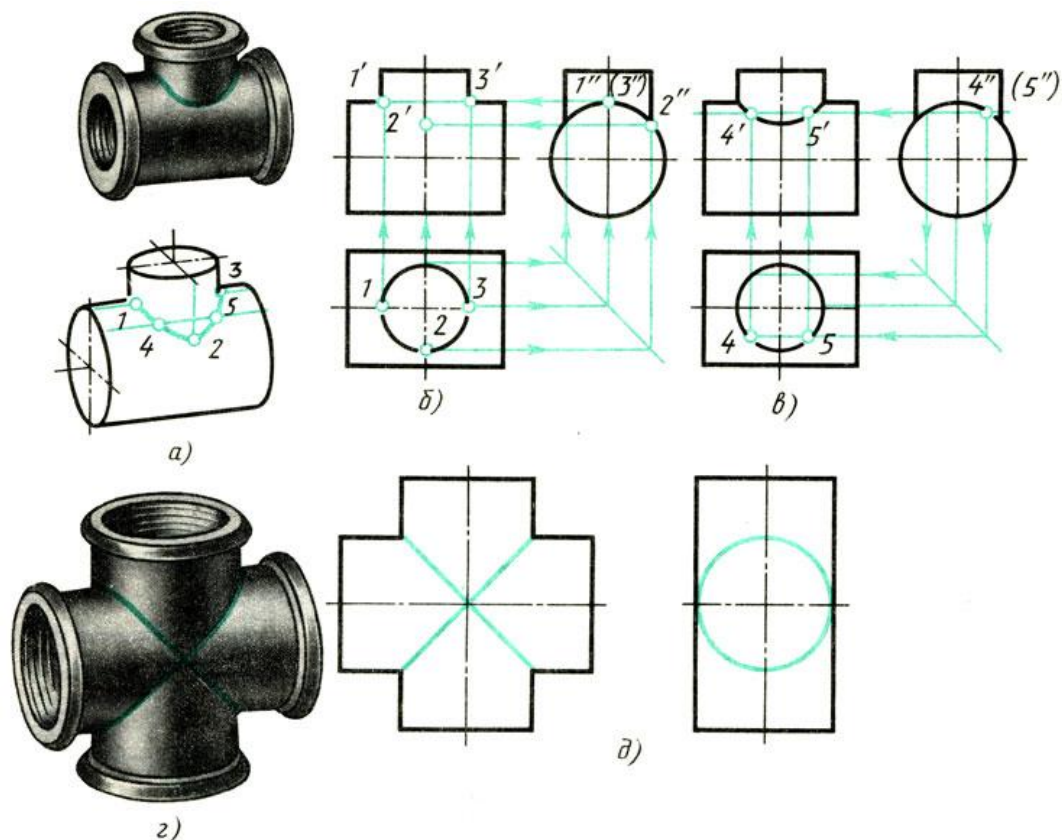


Рисунок 1

В ряде случаев такого количества точек недостаточно, и чтобы получить дополнительные точки, применяют способ вспомогательных секущих плоскостей. Этот способ заключается в том, что поверхность каждого тела пересекают вспомогательной плоскостью, образующей фигуры сечений, контуры которых пересекаются. Точки, полученные при пересечении контуров сечений, являются точками линии пересечения. В данном случае оба цилиндра пересекают вспомогательной горизонтальной секущей плоскостью, рисунок 1в. При пересечении вертикально расположенного цилиндра образуется окружность, а горизонтально расположенного цилиндра - прямоугольник. Точки пересечения 4 и 5 окружности и прямоугольника принадлежат обоим цилиндрам и, следовательно, определяют линию пересечения обоих тел, рисунок 1а. Отметив профильные, а затем горизонтальные проекции точек 4 и 5, при помощи линий связи находят фронтальные проекции, рисунок 1в. Полученные точки соединяют плавной кривой.

При необходимости увеличить число точек, определяющих линию пересечения, проводят еще несколько параллельных вспомогательных секущих плоскостей.

Если оба цилиндра имеют одинаковые диаметры, то одна из проекций линий пересечения представляет собой пересекающиеся прямые, рисунок 1 г и 1д, а линии пересечения - эллипсы.

Порядок выполнения работы:

1. Построить три вида, размеры взять произвольно.
2. Найти характерные и вспомогательные точки и построить линию пересечения.
3. В соответствии с чертежом построить изометрическую проекцию пересекающихся тел вращения с учетом границ видимости.

Контрольные вопросы:

1. Как можно охарактеризовать линию пересечения тел вращения?
2. Есть ли отличие между линиями пересечения гранных тел и тел вращения?
3. В чем заключается это отличие?

Практическая работа 15

Тема: Комплексный чертеж модели с вырезом $\frac{1}{4}$ части.

Цель: Приобретение навыков построения комплексных чертежей моделей по двум заданным видам, выполнения аксонометрических проекций моделей с вырезами по комплексному чертежу.

Перечень оборудования, учебно-наглядных пособий: чертежные принадлежности, плакаты, модели деталей с простыми разрезами, ТСО.

Задание: Задание является общим для всех студентов, выполняется на формате А4. Выполнить комплексный чертеж модели с вырезом $\frac{1}{4}$ части, с необходимыми разрезами, указать размеры.

Краткие теоретические сведения.

Перед построением проекций модели необходимо разбить её на отдельные геометрические элементы, т.е. провести анализ формы предмета. Приступая к выполнению работы, следует изучить правила построения разрезов. Именно этот процесс анализа формы предмета называется чтением чертежа. При выполнении комплексного чертежа модели, если она симметрична, обычно во фронтальной и профильной проекциях применяют совмещение половины вида и половины разреза (располагается справа), разделяющиеся осью симметрии, рисунок 1.

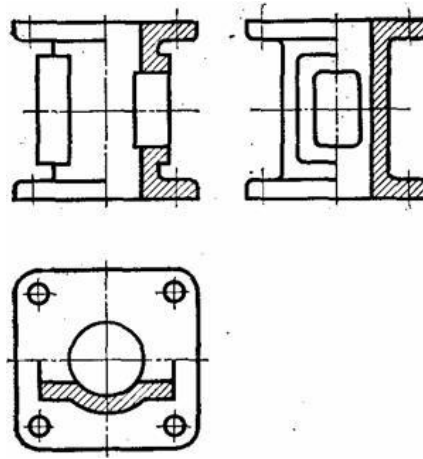


Рисунок 1

Построение проекций выполняется в два этапа:

- построение проекций основного геометрического тела модели;
- построение проекций различных отверстий, вырезов, срезов, пазов, которые строят при помощи характерных (опорных) точек, которые в дальнейшем соединяют линиями.

Порядок выполнения работы:

1. Проанализировать полученное задание.
2. Выбрать масштаб.
3. Мысленно разделить рабочую область на 4 части: три ортогональных проекции и аксонометрическое изображение. Провести осевые и центровые линии, взяв расстояние между ними согласно размерам детали и учитывая равномерность распределения изображений на поле чертежа.
4. Построить два вида детали по заданию.
5. Построить вид слева. Выполнить простые разрезы, нанести размеры.
6. Построить изометрическую проекцию детали и выполнить вырез $\frac{1}{4}$ части.

В аксонометрии разрезы выполняют двумя или более секущими плоскостями. Чтобы вычертить разрез предмета, вначале нужно построить его аксонометрическое изображение, а затем начертить линии, по которым он рассекается плоскостью. Линии штриховки сечений в аксонометрических проекциях наносят параллельно одной из диагоналей проекций квадратов, лежащих в соответствующих координатных плоскостях. Стороны квадратов параллельны аксонометрическим осям, рисунок 2.

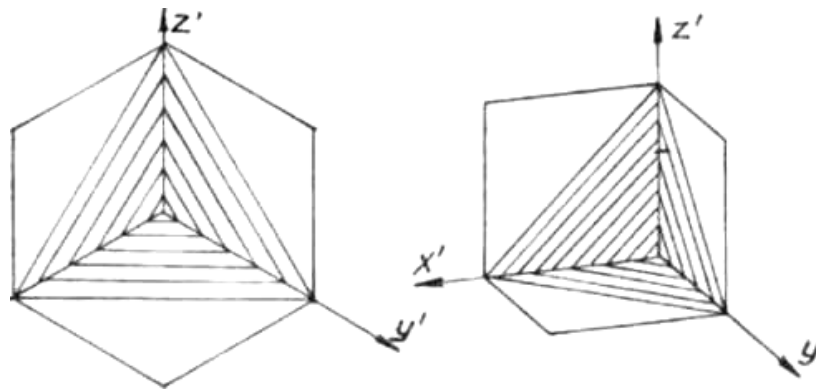


Рисунок 2

Пример выполнения, рисунок 3.

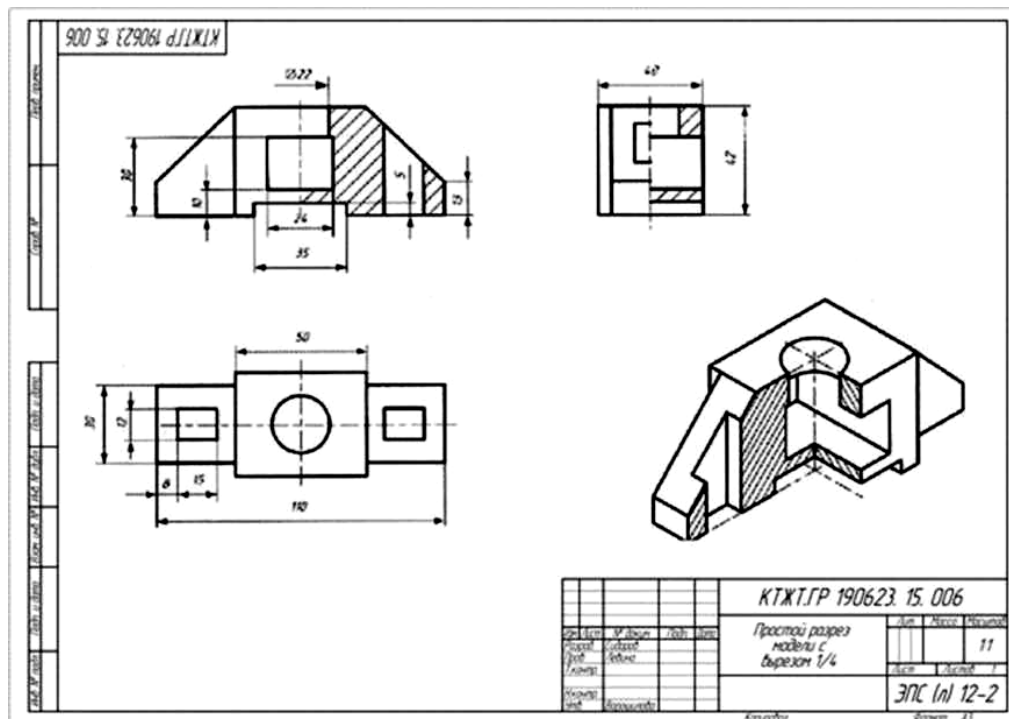


Рисунок 3

Контрольные вопросы:

1. Перечислите основные виды?
2. Какой вид называется главным и как он выбирается?
3. В каком случае возможно соединение половины вида с половиной разреза?
4. В чем заключается особенность выполнения разрезов на симметричных изображениях?

Практическая работа 16

Тема: Эскиз детали с резьбой.

Цель: Приобретение навыков выполнения и оформления эскизов машиностроительных деталей по ГОСТам ЕСКД.

Перечень оборудования, учебно-наглядных пособий: чертежные принадлежности, набор измерительных инструментов, плакаты, детали, ТСО.

Задание: Задание является общим для всех студентов, выполняется в тетради или на миллиметровой бумаге. Выполнить эскиз детали с натуры в соответствии с требованиями ЕСКД к рабочим чертежам деталей. Указать размеры.

Краткие теоретические сведения.

Деталь - изделие, изготовленное из однородного по наименованию и марке материала без применения сборочных операций, например, вал из одного куска металла, шатун штампованный, литой корпус и др.

Эскиз детали - чертёж, выполненный от руки на бумаге, линованной в клетку в глазомерном масштабе с соблюдением пропорций. Эскиз является временным чертежом и предназначен для разового использования, рисунок 1.

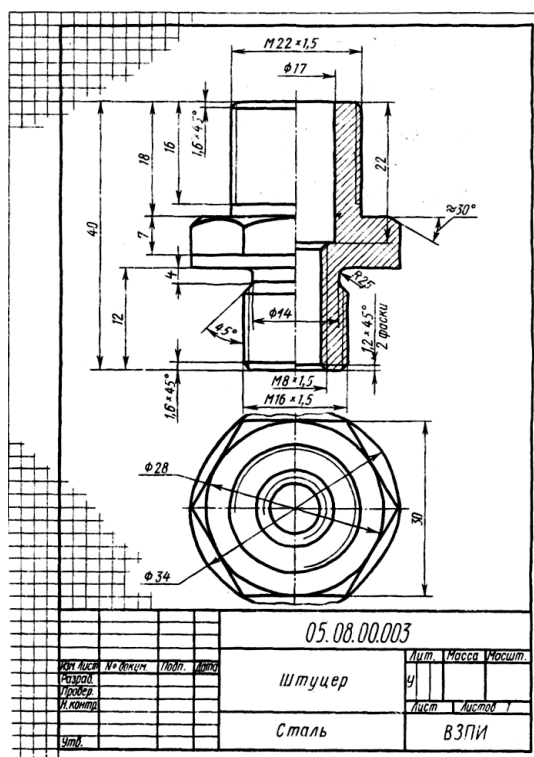


Рисунок 1

Порядок выполнения работы:

Эскиз выполнить на клетчатой или миллиметровой бумаге. Глазомерный масштаб выбрать с учетом того, чтобы изображение занимало 80% формата. Задание состоит из следующих этапов:

1. Ознакомиться с деталью.
2. Выбрать необходимое количество изображений, выбрать главное изображение согласно ГОСТ 2.305.
3. Выбрать формат листа.
4. Подготовка листа.
5. Компонировка изображений на листе.
6. Вычертить изображения детали.
7. Нанести выносные и размерные линии.
8. Обмерить деталь и нанести размерные числа в соответствии с ГОСТ 2.307.

Контрольные вопросы:

1. Чем отличаются эскизы деталей от рабочих чертежей?
2. Какие чертежи называются эскизами?
3. Какие данные должен содержать эскиз?
4. Последовательность выполнения эскизов?
5. Какие изображения применяют на эскизах?

Практическая работа 17

Тема: Расчет болтового соединения.

Цель: Закрепление навыков построения чертежа методом прямоугольного проецирования, выполнения разрезов, формирование навыков построения болтового соединения деталей и конструкций, применяемых при строительстве железных дорог.

Перечень оборудования, учебно-наглядных пособий: чертежные принадлежности, плакаты, калькулятор, ТСО.

Задание: Задание является общим для всех студентов, выполняется в тетради. Выполнить расчеты, необходимые для построения болтового соединения. Построить изображение соединения деталей болтом. Размер l подобрать по ГОСТ 7798 так, чтобы обеспечить указанное значение K . Построения выполнять в $M 1:1$.

Краткие теоретические сведения. Резьбовые соединения — это наиболее распространенный тип **разъемного соединения** деталей машин, образованного при помощи винтовой (спиральной) поверхности, размещенной на входящих одна в другую деталях с наружной и

внутренней резьбой. В зависимости от конструкции и условий эксплуатации соединение может быть *подвижным* и *неподвижным*.

В *резьбовых соединениях* используются различные *типы резьбы* (*метрическую, трубную*), в зависимости от требований, предъявляемых к соединению, и выполняемых им технических задач.

К **достоинствам резьбовых соединений** можно отнести взаимозаменяемость деталей, высокую технологичность изготовления, высокую надежность, массовое распространение.

Основные виды резьбового соединения – болтовое, шпильчное, трубное и винтовое соединение, рисунок 1.

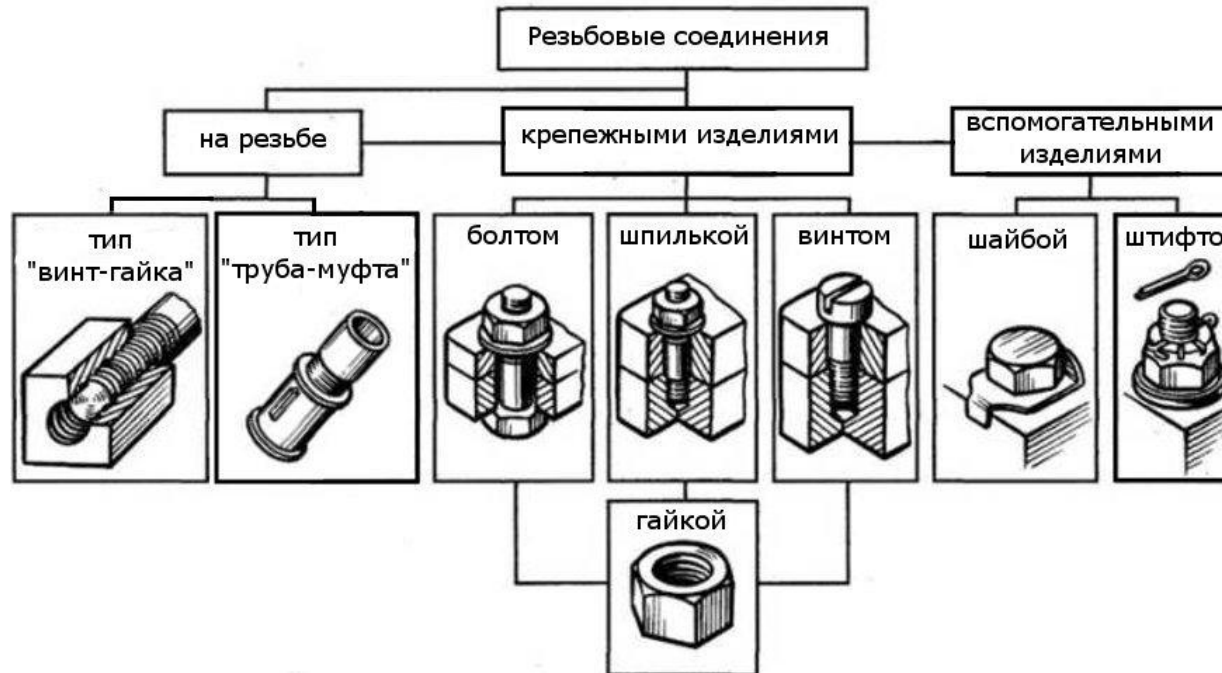
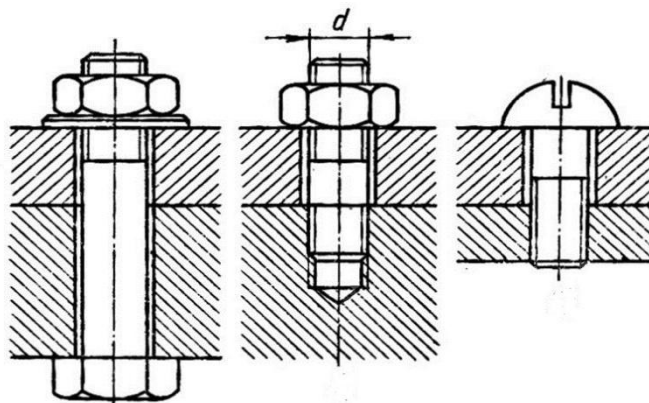
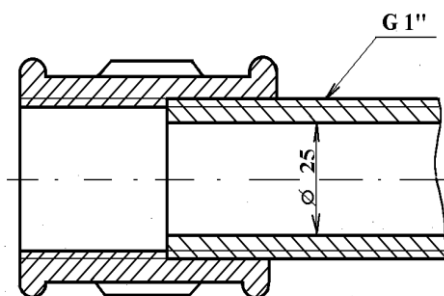


Рисунок 1

Порядок выполнения работы:

1. Ознакомиться с представленными видами резьбовых соединений.





Болтовое соединение деталей осуществляется посредством болта, гайки и в большинстве случаев шайбы.

Гайка - деталь, имеющая отверстие с резьбой для навинчивания на болт или шпильку. Гайки различаются по форме (шестигранные, круглые, барашковые и т.д.), по виду исполнения (1 и 2), по типу резьбы (с крупным и мелким шагом), по точности изготовления (нормальная, повышенная, грубая точность).

Шайба - деталь, закладываемая под гайку или головку болта (винта). Шайбы бывают круглые, пружинные, стопорные и др. Круглые шайбы могут быть обычные нормального ряда, увеличенные, уменьшенные. Шайбы нормального ряда имеют два исполнения (1 и 2).

Болт - цилиндрический стержень с резьбой на одном конце и головкой на другом, чаще всего шестигранной формы. Их изготавливают нормальной, повышенной и грубой точности. Существует конструктивное (действительное) изображение болтового соединения, т.е. все размеры, необходимые для вычерчивания, берутся из соответствующих стандартов. Головку болта и гайку на главном изображении принято показывать тремя гранями.

Согласно ГОСТ 2.305 болты, гайки, шайбы в продольном разрезе изображают нерассечёнными. Смежные детали заштриховывают с наклоном линий штриховки в разные стороны. Наклон этих линий для одной и той же детали должен быть в одну и ту же сторону на всех изображениях. В соединяемых деталях сверлят отверстия под болты, диаметр которых больше по сравнению с диаметром самого болта ($d = 1,1d$).

На учебных сборочных чертежах болт, гайку и шайбу рекомендуется вычерчивать по условным соотношениям. Основным параметром для расчёта при этом является наружный диаметр резьбы болта. Болт - исполнения 1 ГОСТ 7798. Гайка - исполнения 2 ГОСТ 5915. Шайба - исполнения 2 ГОСТ 11371.

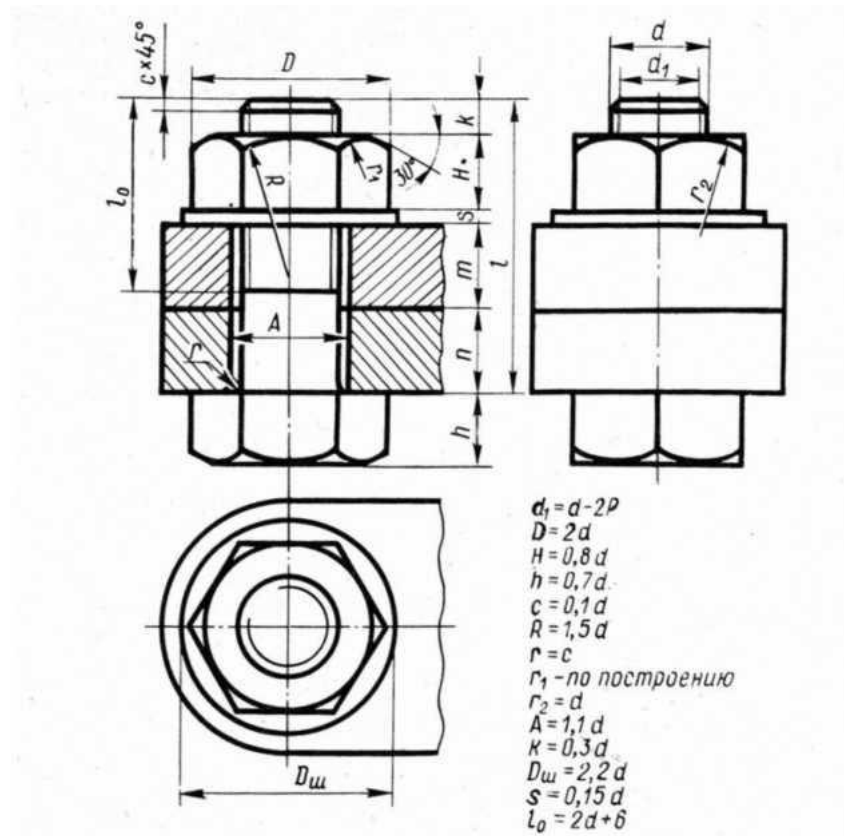
Длина болта l определяется суммой толщин $n+m$ соединяемых деталей, толщины шайбы s , высоты гайки H , высоты K - минимального выхода конца болта из гайки ($l = n+m + s + H + k$). Полученную величину сравнивают с длиной болта по соответствующему стандарту и берут ближайшую стандартную длину. При выполнении болтового соединения предусмотрено отражение на чертеже всех мелких элементов: фасок, округлений, зазоров. Что позволит студентам более ясно представить смысл выполнения упрощенных изображений соединений. Все расчеты проводятся согласно представленных на чертеже формул. Длина болта (l) выбирается по соответствующим стандартам на основании толщин соединяемых деталей, а также с учетом и рекомендуемой величины выхода стержня болта из гайки : $K = (0,15.. ,0,3)d$.

Порядок выполнения работы:

1. Проанализировать полученное задание.
2. Рассчитать размеры деталей, входящих в состав болтового соединения в соответствии с данными:

d	n	m
20	15	20

3. Вычертить осевые и центровые линии.
4. Построить изображения.
5. Нанести три размера (диаметр метрической резьбы, длину стержня, длину резьбы на стержне.)



Контрольные вопросы:

1. Какие детали называются крепёжными?
2. Что представляет собой болт?
3. Что входит в условное обозначение болта?
4. Как вычерчивают болтовое соединение?
5. Что входит в болтовой комплект?

Практическая работа 18

Тема: Резьбовые соединения.

Цель: Закрепление навыков построения чертежа методом прямоугольного проецирования, выполнения разрезов, формирование навыков построения болтового соединения.

Перечень оборудования, учебно-наглядных пособий: чертежные принадлежности, плакаты, калькулятор, ТСО.

Задание: Задание является общим для всех студентов, выполняется в тетради. Выполнить расчеты, необходимые для построения болтового соединения. Построить изображение соединения деталей болтом. Размер l подобрать по ГОСТ 7798 так, чтобы обеспечить указанное значение K . Построения выполнять в М 1:1.

Краткие теоретические сведения.

Болтовое соединение деталей осуществляется посредством болта, гайки и в большинстве случаев шайбы.

Гайка - деталь, имеющая отверстие с резьбой для навинчивания на болт или шпильку. Гайки различаются по форме (шестигранные, круглые, барашковые и т.д.), по виду исполнения (1 и 2), по типу резьбы (с крупным и мелким шагом), по точности изготовления (нормальная, повышенная, грубая точность).

Шайба - деталь, закладываемая под гайку или головку болта (винта). Шайбы бывают круглые, пружинные, стопорные и др. Круглые шайбы могут быть обычные нормального ряда, увеличенные, уменьшенные. Шайбы нормального ряда имеют два исполнения (1 и 2).

Болт - цилиндрический стержень с резьбой на одном конце и головкой на другом, чаще всего шестигранной формы. Их изготавливают нормальной, повышенной и грубой точности. Существует конструктивное (действительное) изображение болтового соединения, т.е. все размеры, необходимые для вычерчивания, берутся из соответствующих стандартов. Головку болта и гайку на главном изображении принято показывать тремя гранями.

Согласно ГОСТ 2.305 болты, гайки, шайбы в продольном разрезе изображают нерассечёнными. Смежные детали заштриховывают с наклоном линий штриховки в разные стороны. Наклон этих линий для одной и той же детали должен быть в одну и ту же сторону на всех изображениях. В соединяемых деталях сверлят отверстия под болты, диаметр которых больше по сравнению с диаметром самого болта ($d = 1,1d$).

На учебных сборочных чертежах болт, гайку и шайбу рекомендуется вычерчивать по условным соотношениям. Основным параметром для расчёта при этом является наружный диаметр резьбы болта. Болт - исполнения 1 ГОСТ 7798. Гайка - исполнения 2 ГОСТ 5915. Шайба - исполнения 2 ГОСТ 11371.

Длина болта l определяется суммой толщин $n+m$ соединяемых деталей, толщины шайбы s , высоты гайки H , высоты K - минимального выхода конца болта из гайки ($l = n+m + s + H + k$). Полученную величину сравнивают с длиной болта по соответствующему стандарту и берут ближайшую стандартную длину. При выполнении болтового соединения предусмотрено отражение на чертеже всех мелких элементов: фасок, округлений, зазоров. Что позволит студентам более ясно представить смысл выполнения упрощенных изображений соединений. Все расчеты проводятся согласно представленных на чертеже формул. Длина болта l

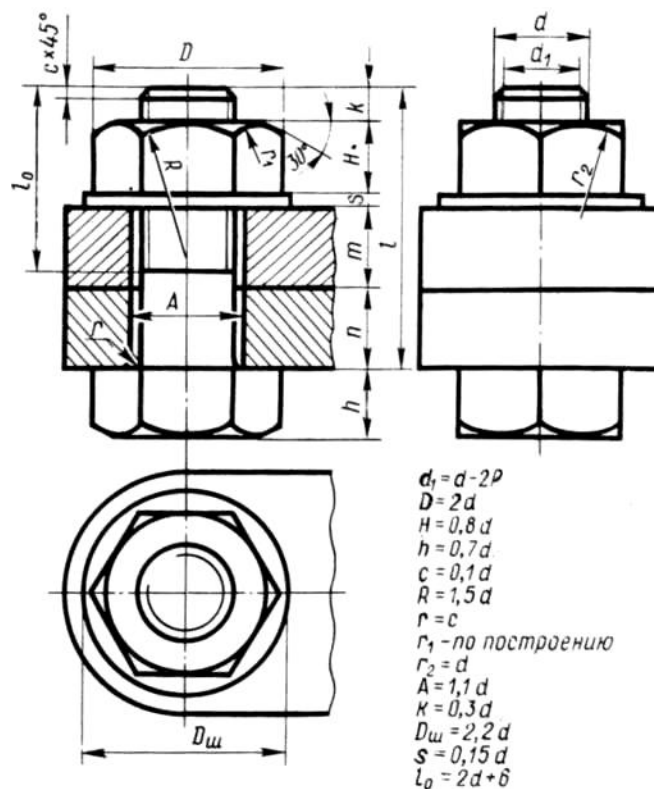
выбирается по соответствующим стандартам на основании толщин соединяемых деталей, а также с учетом и рекомендуемой величины выхода стержня болта из гайки : $K = (0,15 \dots 0,3)d$.

Порядок выполнения работы:

2. Проанализировать полученное задание.
3. Рассчитать размеры деталей, входящих в состав болтового соединения в соответствии с данными:

d	n	m
20	15	20

4. Вычертить осевые и центровые линии.
5. Построить изображения.
6. Нанести три размера (диаметр метрической резьбы, длину стержня, длину резьбы на стержне.)



Контрольные вопросы:

1. Какие детали называются крепёжными?
2. Что представляет собой болт?
3. Что входит в условное обозначение болта?
4. Как вычерчивают болтовое соединение?
5. Что входит в болтовой комплект?

Практическая работа 19

Тема: Чтение сборочных чертежей.

Цель: Приобретение навыков чтения чертежей.

Перечень оборудования, учебно-наглядных пособий: плакаты, карты сборочного чертежа, ТСО.

Задание: Задание является общим для всех студентов, выполняется в тетради. Изучить назначение, содержание сборочного чертежа.

Краткие теоретические сведения.

Сборочный чертеж «СБ» - документ, содержащий изображение сборочной единицы и другие данные, необходимые для ее сборки (изготовления) и контроля. К сборочному чертежу выполняется спецификация.

Сборочный чертеж должен содержать:

- изображение сборочной единицы, дающее представление о расположении и взаимной связи составных частей, соединяемых по данному чертежу;
- сведения, обеспечивающие возможность сборки и контроля сборочной единицы;
- размеры, предельные отклонения и другие параметры и требования, которые должны быть проконтролированы или выполнены по сборочному чертежу;
- указания о характере сопряжения и методах его осуществления, если точность сопряжения обеспечивается при сборке (подбор деталей, пригонка);
- указания о способе выполнения неразъемных соединений;
- номера позиций составных частей изделия;
- основные характеристики изделия;
- габаритные, установочные, присоединительные, справочные размеры;
- основную надпись.

На сборочном чертеже расположение изделия должно соответствовать положению, которое оно занимает в процессе сборки. Кран на чертеже обычно показывают в открытом состоянии, а вентиль - в закрытом.

На сборочных чертежах можно не показывать:

- фаски, скругления, проточки, углубления, накатку, насечку и др. мелкие элементы;

- зазоры между стержнем и отверстием;

- маховики, рукоятки, крышки, щиты, кожухи, если они закрывают составные части изделия (при этом пишут над изображением фразу **«Деталь поз.3 не показана»**)

- видимые составные части изделия, расположенные за сеткой;

- надписи на табличках, фирменных планках, шкалах, маркировочные и технические надписи на изделии (показывают лишь их контуры).

На сборочных чертежах допускаются упрощения:

- изделия из прозрачного материала показывают как непрозрачные;

- пружины показывают лишь сечениями витков;

- тонкие детали, толщиной менее 2,5 мм (прокладки, кольца и т.п.) и все небольшие сечения зачерняют;

- сварное, паяное, клееное и т.п. изделие из однородного материала в сборе с другими изделиями в разрезах и сечениях заштриховывают как монолитное тело, изображая границы между деталями сплошными основными линиями;

- болты, винты и шпильки изображаются упрощенно;

- линии перехода вычерчивают упрощенно, заменяя лекальные кривые дугами окружностей или прямыми линиями;

- на разрезах изображают нерассеченными составные части изделия, на которые выполнены самостоятельные сборочные чертежи;

- вычерчивают только контурные очертания типовых, покупных изделий.

Прежде чем выполнять рабочие чертежи отдельных деталей, необходимо научиться чтению чертежей сборочных единиц.

Процесс чтения чертежа общего вида включает следующие этапы:

- ознакомление с содержанием основной надписи;

- ознакомление с описанием конструкции сборочной единицы и принципом её работы;

- ознакомление с содержанием спецификации;

- чтение всех графических изображений (видов, разрезов и сечений, а также выносных элементов).

Из основной надписи узнают название изделия, шифр и масштаб чертежа, Ф.И.О. разработчиков. Уясняют назначение сборочной единицы и принципы её работы. Изучают спецификацию. Затем знакомятся с расположением изображений, выясняют их проекционную

взаимосвязь.

По изображениям и спецификации с помощью номеров позиций определяют, из каких деталей и в каком количестве состоит изделие, какие именно детали показаны на каждом изображении, как они соединены между собой и взаимодействуют, какие из них являются стандартными.

Далее приступают к анализу геометрических форм отдельной детали, чертеж или эскиз которой требуется выполнить. Для этого нужно внимательно изучить все изображения на чертеже, найти очертания данной детали по проекционной связи и по характеру штриховки, определить положение секущих плоскостей, при помощи которых выполнены разрезы и сечения, проанализировать местные и дополнительные виды. Следует помнить, что штриховка одной и той же детали одинакова на всех изображениях.

Порядок выполнения работы:

1. Внимательно изучить карту сборочного чертежа.
2. Ответить на контрольные вопросы.

Контрольные вопросы:

1. Какое изделие изображено на чертеже?
2. Каков принцип действия данного изделия?
3. Из каких составных частей и в каких количествах состоит данное изделие?
4. Каковы способы соединения сопрягающихся деталей?
5. Какие типы резьбы представлены в соединениях?
6. В каком порядке можно разобрать данное изделие?
7. В каком масштабе выполнен чертеж?
8. Сколько изображений содержит чертеж и как называется каждое из них?

Практическая работа 20

Тема: Выполнение спецификации.

Цель: Приобретение навыков разработки конструкторской документации с соблюдением требований стандартов ЕСКД на сборочную единицу.

Перечень оборудования, учебно-наглядных пособий: чертежные принадлежности, плакаты, карты сборочного чертежа, ТСО.

Задание: Задание является общим для всех студентов, выполняется

в тетради. Изучить назначение, содержание и порядок заполнения спецификации.

Краткие теоретические сведения.

Спецификация - текстовый документ, содержащий состав сборочной единицы. Спецификация выполняется на отдельных листах формата А4. На заглавном листе применяется основная надпись по форме 2, на последующих листах - по форме 2а (ГОСТ 2.104).

Назначение спецификации - комплектация составных частей для сборки изделия. Наименование каждого раздела записывается в виде заголовка в графе "Наименование" и подчеркивается тонкой линией. Перед наименованием каждого раздела, а также после наименования оставляется по одной свободной строке. После каждого раздела необходимо оставлять несколько свободных строк для возможных дополнительных записей.

Рассмотрим содержание, и порядок заполнения каждого раздела.

В разделе "Документация" указывается наименование документа, например: "Сборочный чертеж".

В разделах "Сборочные единицы" и "Детали" - указывается наименование изделия в соответствии с основной надписью чертежа, эскиза.

В разделе "Стандартные изделия" записывают наименование и условное обозначение изделий в соответствии со стандартами на эти изделия, например: Болт М10*50 ГОСТ 7798-70, Гайка М20 ГОСТ 5915-70.

Стандартные изделия записываются в алфавитном порядке, например: «Болт», «Винт», «Гайка». Стандартные изделия одного наименования записываются в порядке возрастания их параметров.

В разделе "Материалы" указываются все материалы, непосредственно входящие в специфицируемое изделие. Материалы записываются по видам в такой последовательности: металлы черные; металлы магнитоэлектрические и ферромагнитные; металлы цветные, благородные, пластмассы и т.д.

Остальные графы спецификации заполняются следующим образом:

а) в графе "Формат" записывают форматы конструкторских документов, упомянутых в графе "Обозначение". Для деталей, на которые не выпущены чертежи, проставляют "БЧ" (без чертежа). Для разделов "Стандартные изделия", "Материалы", "Прочие изделия" графу не заполняют;

б) в графе "Зона" указывают обозначение зоны, в которой находится номер позиции составной части изделия. Графу заполняют в

том случае, если чертеж разделен на зоны;

в) в графе "Поз" указывают порядковые номера составных частей сборочной единицы по степени возрастания сверху вниз.

Для раздела "Документация" графу не заполняют:

г) в графе "Обозначение" указывают обозначение для составных частей разделов: "Документация", "Сборочные единицы", "Детали". Обозначение составной части изделия является одновременно и обозначением ее конструкторского документа (эскиза), на котором изображена эта составная часть. Для разделов "Стандартные изделия", "Прочие изделия", "Материалы" графу не заполняют.

д) в графе "Кол." записывают количество изделий, входящих в сборочную единицу;

е) в графе "Примечание" указывают дополнительные сведения, относящиеся к изделиям, записанным в спецификацию. Например, для деталей, на которые не выпущены чертежи, указывают массу.

Основную надпись выполняют по ГОСТу 2.104-68.

Порядок выполнения работы:

1. На формате А4 расчертить спецификацию.
2. Подписать графы и заполнить основную надпись шрифтом чертежным.

Контрольные вопросы:

1. Назначение спецификации?
2. Форма основной надписи для спецификации?
3. Порядок заполнения графы «Наименование»?

Практическая работа 21

Тема: Детализация сборочного чертежа.

Цель: Приобретение навыков разработки рабочих чертежей деталей на основе сборочного чертежа.

Перечень оборудования, учебно-наглядных пособий: чертежные принадлежности, плакаты, карты сборочного чертежа, ТСО.

Задание: Задание является общим для всех студентов, выполняется в тетради. Выполнить рабочий чертеж детали по сборочному чертежу.

Краткие теоретические сведения.

Процесс изготовления чертежей деталей, входящих в изделие по чертежу общего вида, называют детализацией.

Описание работы узла и таблица составных элементов сборочной единицы, рисунок 1.

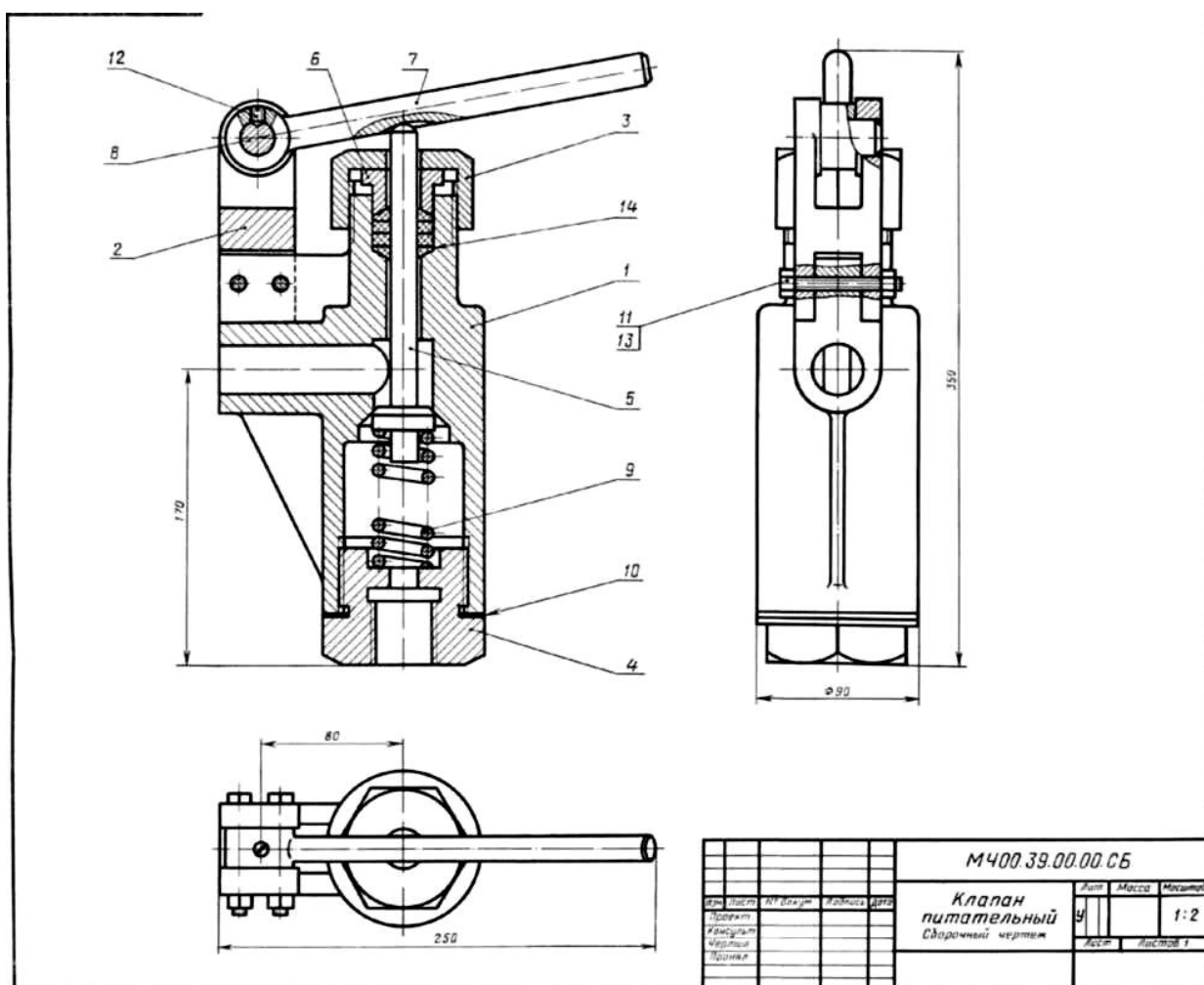


Рисунок 1.

На рисунке изображен клапан питательный для свободного периодического пропуска воды в одном направлении. Для работы необходимо нажать рычаг поз.7, который, поворачиваясь вокруг оси поз.8, спустит вниз клапан поз.5. Вследствие этого коническая поверхность клапана, плотно притертая к коническому гнезду внутри корпуса поз.1, отойдет от гнезда и откроет проход для воды. Пружина поз.9 при этом будет сжиматься. После снятия усилия с рычага поз.7 пружина разожмется и клапан поз.5 закроет отверстие в корпусе поз.1. В месте выхода клапана поз.5 из корпуса предусмотрено сальниковое уплотнение из колец поз.14. Кольца поджимают к детали поз.5 втулкой поз.6 и гайкой поз.3.

Уяснив назначение и устройство сборочной единицы и представив форму каждой детали, приступают к выполнению рабочих чертежей деталей.

На рисунке 2 представлен чертеж нестандартной детали поз.3

(гайка) из данной сборочной единицы. Ось гайки расположена также горизонтально, так как деталь состоит в основном из тел вращения. На главном изображении половина вида совмещена с половиной фронтального разреза, так как вид и разрез симметричны относительно горизонтальной оси (вид выше оси, разрез - ниже оси). Чтобы уточнить внешнюю форму детали (шестигранник) добавлен вид слева. Со стороны резьбового отверстия добавлена фаска.

На главном виде для полноты представления формы гайки показывают наибольшее количество ее граней (три).

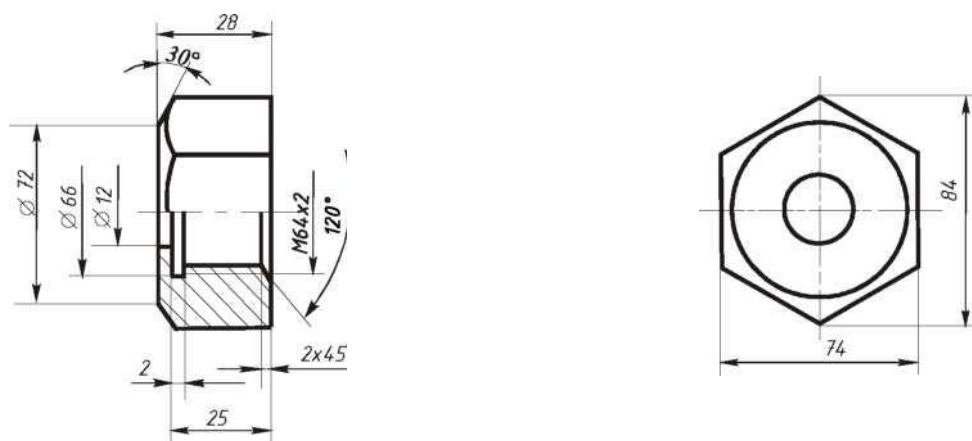


Рисунок 2.

Порядок выполнения:

1. На чертеже общего вида **найти все изображения детали** для определения ее формы и размеров.

2. **Ознакомиться с деталью:** мысленно расчленить ее на известные геометрические формы.

3. **Выбрать** виды, наметить разрезы и сечения, а также выносные элементы. Для симметричных изображений использовать соединение вида с разрезом.

При выполнении чертежа необходимо помнить следующие правила ГОСТа 2.305: количество изображений должно быть минимальным, но достаточным для определения формы и размеров детали.

Главный вид должен нести наиболее полную информацию о форме предмета. Детали вращения (валы, гайки, втулки, крышки и т.п.) показывают так, чтобы их оси вращения были расположены горизонтально, как при обработке, остальные детали - в рабочем положении.

Следует знать, что количество изображений на рабочем чертеже может быть меньше, чем на чертеже общего вида, главный вид на том

и другом чертежах также может не совпадать (например, шток, вал и т.п. расположены на чертеже общего вида вертикально, а на рабочем чертеже они должны быть расположены горизонтально, как при обработке).

Известно, что на чертеже общего вида допускаются упрощения в изображении некоторых элементов, что не допускается на рабочих чертежах. Так, на чертежах общего вида могут быть не изображены фаски, галтели, проточки, резьбовые детали показаны упрощенно и т.д. Но на рабочих чертежах эти элементы должны быть обязательно показаны и без упрощения. Фаски или конические переходы обязательны на торцах наружных и внутренних сопрягаемых цилиндрических поверхностей с той стороны, с которой производится их соединение при монтаже (особенно с резьбой). Фасками снабжают кромки выступающих элементов. Галтели (скругления) необходимы в местах резких изменений сечения деталей. Также добавляют все необходимые проточки на цилиндрических и конических поверхностях. Отверстия под болты, винты, шпильки показывают со всеми подробностями.

4. После определения количества изображений и главного вида необходимо **выбрать масштаб и формат чертежа** в зависимости от размеров и сложности детали.

5. Далее на подготовленном чертежном листе **тонкими линиями вычертить** все намеченные изображения.

6. **Произвести замер** детали и проставить необходимые размеры (числа должны быть целыми). Размеры снимаются с чертежа общего вида с помощью линейки с учетом его масштаба.

7. Проверить правильность исполнения, **обвести чертеж**.

Контрольные вопросы:

- 1 Что называют сборочным чертежом?
- 2 Как показываются стандартные изделия на сборочных чертежах?
- 3 Какой документ принимается за основной для сборочного чертежа?

4. В каком случае разрешается выполнять сборочный чертеж и спецификацию на одном формате?

Практическая работа 22

Тема: Схемы.

Цель: Приобретение навыков выполнения и оформления

конструкторского документа «Схема электрическая принципиальная» с использованием графических изображений и обозначений в соответствии с требованиями нормативно-технической документации.

Перечень оборудования, учебно-наглядных пособий: чертежные принадлежности, плакаты, ТСО.

Задание: Выполнить чертёж электрической принципиальной схемы.

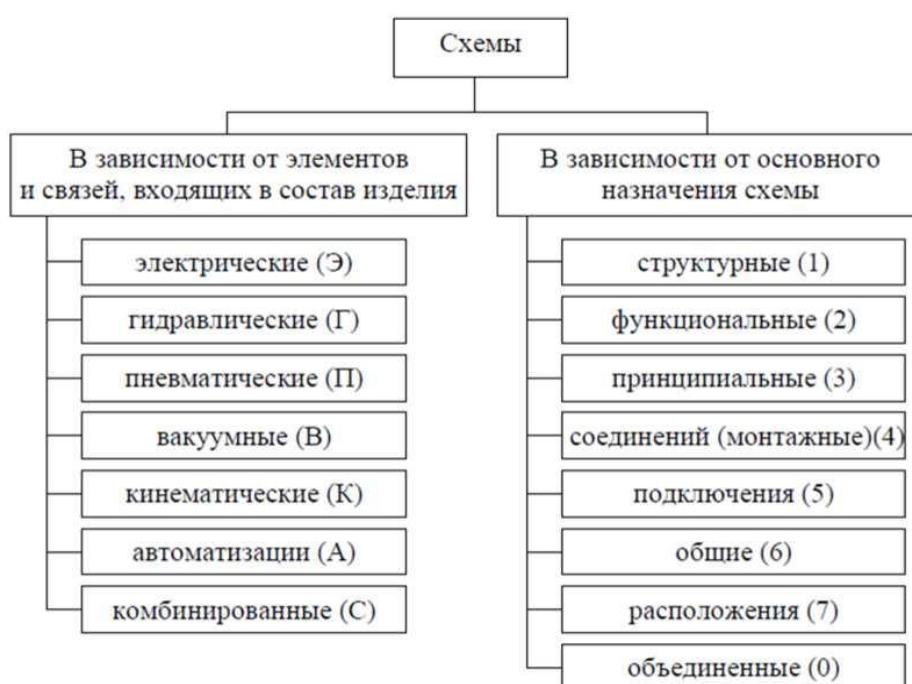
Краткие теоретические сведения.

Схема — графический конструкторский документ, на котором показаны в виде условных изображений или обозначений составные части изделия и связи между ними (ГОСТ 2.102).

ГОСТ 2.701 предусматривает следующие основные требования к выполнению схем:

- схемы выполняются без соблюдения масштаба и действительного расположения составных частей изделия (установки);
- допускается располагать условные графические обозначения элементов на схеме в том же порядке, в котором они расположены в изделии, при условии, что это не затруднит чтение схемы;
- графические обозначения элементов и соединяющие их линии располагают на схеме таким образом, чтобы обеспечить наилучшее представление о структуре изделия и взаимодействии его составных частей.

Классификация схем:



Порядок выполнения:

1. Вычертить изображение электрической принципиальной схемы по ГОСТ 2.703:

а) изображение линий связи в виде вертикальных и горизонтальных отрезков с минимально возможным числом изломов и пересечений согласно ГОСТ 2.701 -2008, ГОСТ 2.721;

б) условные графические обозначения (УГО) общего применения согласно ГОСТ 2.721;

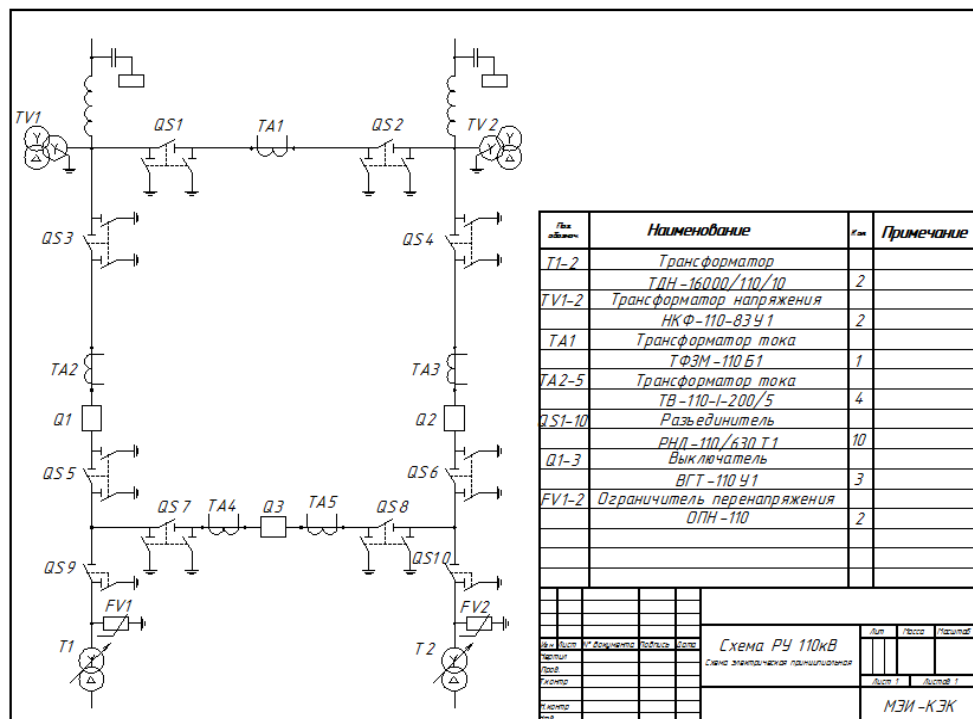
в) условные графические обозначения отдельных электрических элементов (УГО) на схемах согласно ГОСТ 2.722 - ГОСТ 2.730, ГОСТ 2.756;

г) буквенные цифровые позиционные обозначения элементов схемы согласно ГОСТ 2.710:

- присвоение порядковых номеров элементов, начиная с единицы, в последовательности их расположения на схеме сверху вниз, слева направо;

- указание позиционных обозначений сверху или справа от УГО;

- размер шрифта обозначений 5 (высота буквы и цифры одинаковая).



Контрольные вопросы:

1. Что называется схемой?
2. Какие типы схем различают в зависимости от их назначения?
3. Какие виды схем различают в зависимости от характера

элементов изделия и линий связи между ними?

4. Где располагают условные графические обозначения элементов при вычерчивании схемы?

Практическая работа 23

Тема: Построение плоских изображений в САПР. Построения комплексного чертежа геометрических тел в САПР

Цель: Изучение графического интерфейса, настроек графического редактора, команд вычерчивания графических примитивов и геометрических изображений на чертежах.

Перечень оборудования, учебно-наглядных пособий: компьютеры, программа КОМПАС-3D.

Задание: Ознакомиться с графическим интерфейсом, командами главного меню.

Краткие теоретические сведения.

Проектирование в различных областях производства предполагает широкое использование интегрированных компьютерных систем, работающих на уровне трехмерных компьютерных геометрических моделей, которые позволяют осуществить интеграцию всех этапов жизненного цикла продукта и существенно ускорить процесс геометрического моделирования.

Преимущества системы КОМПАС 3D:

- возможность как двумерного, так и трехмерного моделирования, удобный русифицированный интерфейс, поддержка стандартов ГОСТ. Минимальные системные требования предполагают наличие у пользователя незначительных компьютерных ресурсов.

Система КОМПАС 3D - система трехмерного твердотельного моделирования, тем не менее, обладает всеми возможностями универсального графического редактора по созданию трехмерных моделей и плоских чертежей любого уровня сложности, позволяет изучить реальные физические свойства модели - объем, плотность, массу, центр тяжести, моменты инерции и т.д.

Система КОМПАС 3D состоит из двух частей - модуля плоского черчения 2D и модуля трехмерного твердотельного моделирования 3D. В системе можно создавать 3 типа документов: фрагменты, плоские чертежи и трехмерные детали. Фрагменты представляют собой пустой лист неограниченных размеров; плоский чертеж - лист чертежа со штампом основной надписи; трехмерные детали предназначены для создания объемного изображения.

Порядок выполнения:

Для запуска программы необходимо выбрать в меню Пуск / Все программы / АСКОН / КОМПАС-3D, рисунок 1.

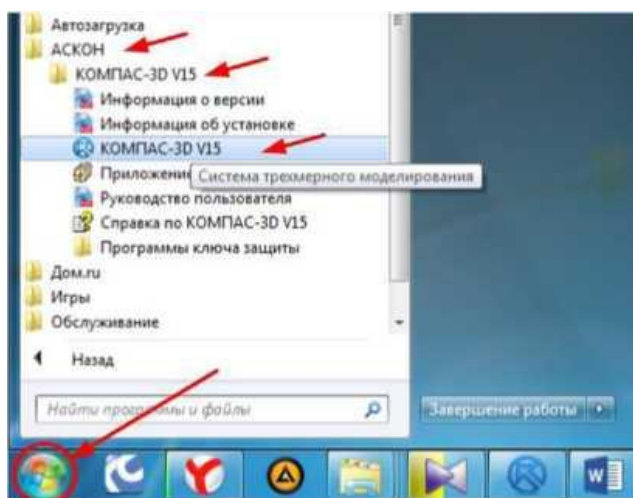


Рисунок 1.

Для начала работы необходимо в главном меню выбрать **Файл - Создать**, рисунок 2

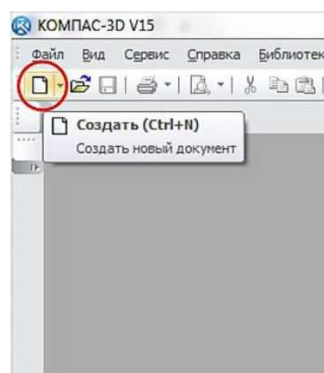


Рисунок 2.

После этого появится окно выбора типа создаваемого документа, рисунок 3.

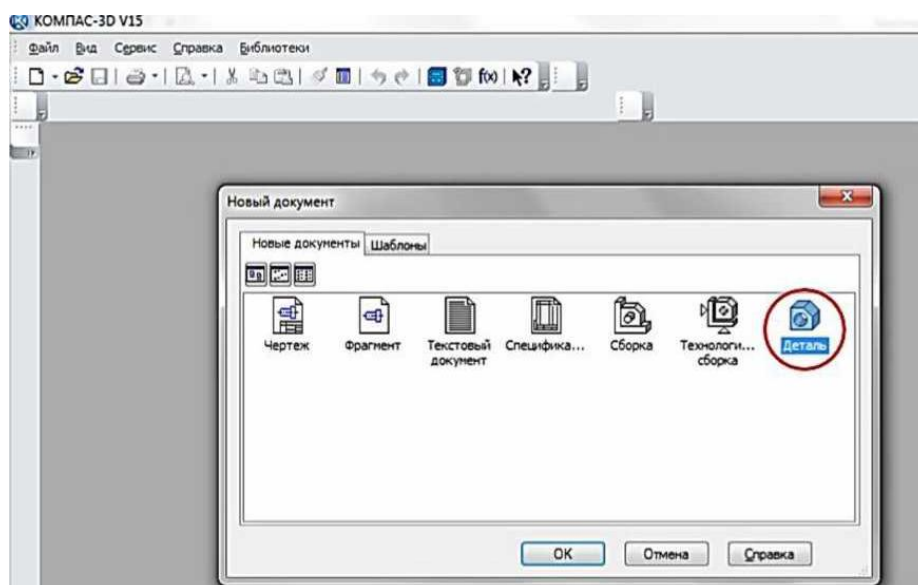


Рисунок 3.

В данной программе можно создавать следующие типы документов:

- **чертеж**, файлы данного типа имеют расширение .cdw;
- **фрагмент** файлы данного типа имеют расширение .frw;
- **текстовый документ**, файлы данного типа имеют расширение .kdw;
- **спецификация**, файлы данного типа имеют расширение .spw;
- **сборка**, файлы данного типа имеют расширение a3d.;
- **технологическая сборка**, файлы данного типа имеют расширение .t3d;
- **деталь**, файлы данного типа имеют расширение .m3d.

В выпадающем меню **Файл**, рисунок 2 находятся основные команды работы с файлами документов - **Создать**, **Открыть**, **Сохранить**.

Меню **Вид** позволяет отобразить на экране любую панель. Воспользовавшись строкой **Панели инструментов**, щелкнуть по ней левой клавишей **мыши**, появится всплывающее меню, рисунок 4. Щелкнув мышью по названию нужной панели инструментов во всплывающем меню, увидим, что перед выбранным названием панели появилась галочка в желтом квадрате, а сама панель отображается на экране компьютера.

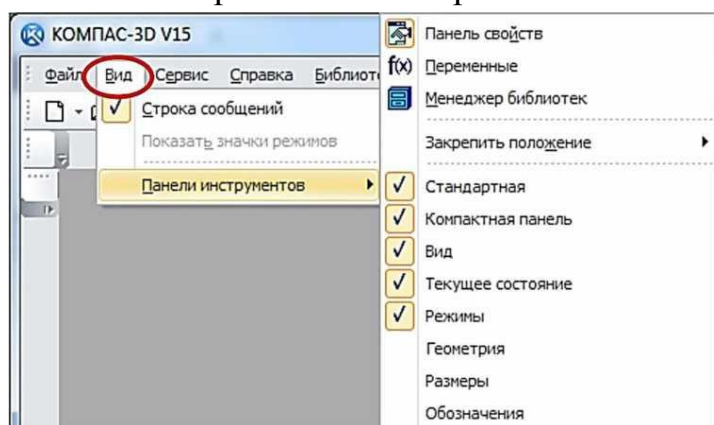


Рисунок 4.

Рассмотрим панели, которые необходимы для непосредственного 3D моделирования деталей. Для этого в окне выбора типа документа выберем тип «Деталь», рисунок 3. На экране появится рабочий стол программы и панели, соответствующие данному типу создаваемого документа, рисунок 5.

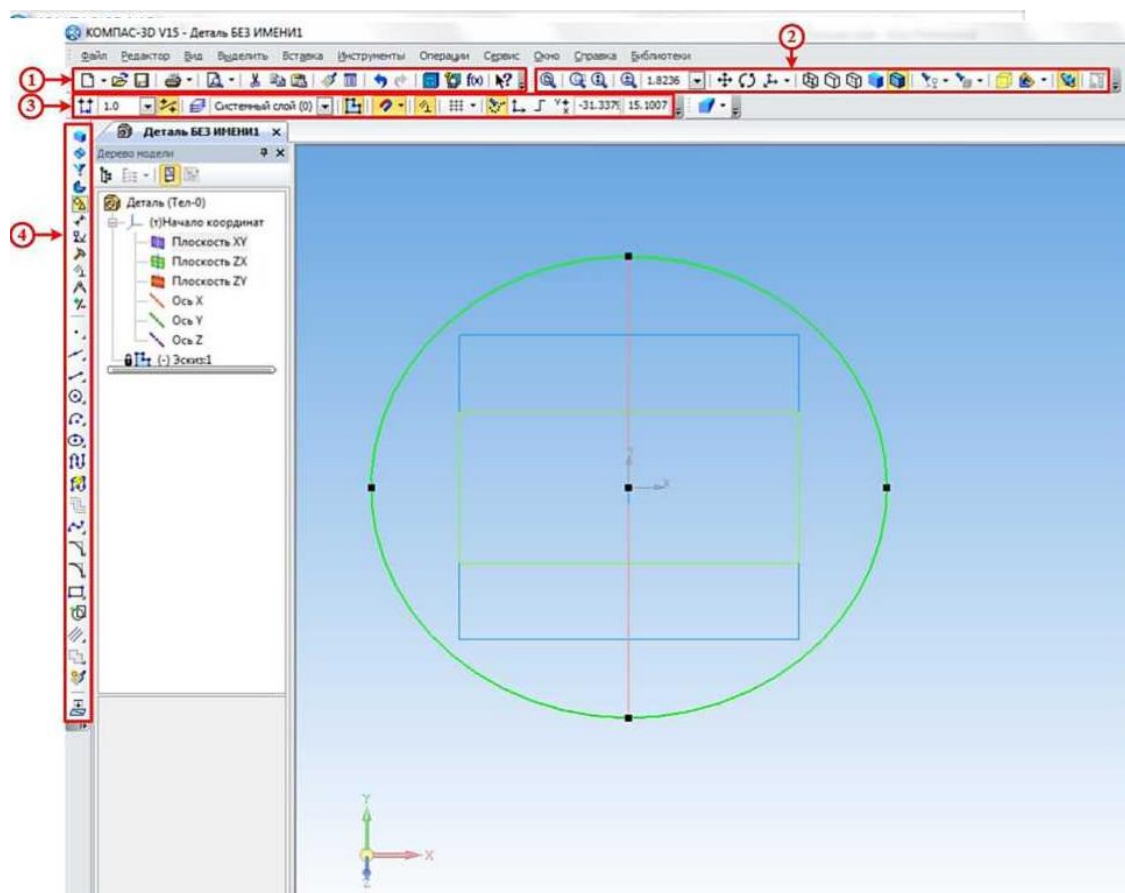






Рисунок 5.

Панель инструментов **Стандартная 1**, рисунок 5 присутствует практически во всех окнах в различных режимах работы с большим или меньшим набором кнопок вызова общих команд. Расшифровка кнопок этой панели:

 **Открыть** - вызывает диалоговое окно, выберите файлы для открытия.


 **Сохранить** - вызывает диалоговое окно, выберите файлы для записи, с помощью которого можно сохранить файл.


 **Печать** - позволяет настроить параметры вывода текстового документа на печать.


 **Предварительный просмотр** - позволяет перейти в режим предварительного просмотра и печати документов.


 **Вырезать** - удаляет выделенные объекты и помещает их в буфер

обмена данными.

 **Копировать** - действует так же, как и кнопка **Вырезать**, только выделенные объекты остаются на месте.


 **Вставить** - позволяет вставить копию содержимого буфера обмена.


 **Копировать свойства** - позволяет копировать свойства объекта и применять их к другому выбранному объекту.



 **Свойства** - выводит на экран свойства выделенных объектов.

 **Отменить** - отменяет предыдущее действие пользователя.


 **Повторить** - восстанавливает отмененное действие.


 **Менеджер библиотек** - включает или отключает отображение на экране систему управления КОМПАС-библиотеками.


 **Переменные** - включает или отключает отображение на экране диалогового окна Переменные для работы с переменными и уравнениями графического документа Эскиз.

 **Справка** - вывод на экран справки об использовании кнопок, панелей и элементов окна (*при нажатии на данную кнопку курсор принимает следующий вид - . Далее, при нажатии таким курсором на любую кнопку появляется подробная справка по выбранной команде*).

Инструментальная панель **Вид 2**, рисунок 5 включает кнопки, соответствующие следующим командам:


 - кнопки, управляющие изменением масштаба изображения детали

 - кнопки, отвечающие за перемещение детали на экране и его ориентацию в пространстве.


 - кнопки, управляющие изображением детали (от каркасного до полутонового).


 - кнопки, предназначенные для скрывания объектов.

 - изображение зон и сечений детали.


 - включение упрощенного изображения и перестройка детали.


Панель инструментов **Текущее состояние 3**, рисунок 5 содержит следующие команды:


 **Текущий шаг курсора** - в поле справа отображает значение шага курсора, то есть расстояние, на которое переместится курсор при однократном нажатии клавиши перемещения.


 **Текущий слой** - выводит на экран диалоговое окно Состояние слоев, в котором можно изменить параметры существующих


слоев и создать новые слои.


 **Эскиз** - включение / выключение режима **Эскиз**.


 **Настройка глобальных привязок** - позволяет включить или отключить какие-либо глобальные привязки к элементам объекта и настроить их работу.


 **Параметрический режим** - включение ассоциативности всех объектов, параметризация всех построений и фиксация размеров.

 **Сетка** - позволяет включить или отключить отображение вспомогательной сетки в активном окне.

 **Вспомогательные проекции** - позволяет включить или выключить отображение в эскизе вспомогательных проекций.

 **Локальная система координат** - позволяет создавать в текущем виде чертежа или фрагмента различные локальные системы координат.

 **Ортогональное черчение** - служит для перехода в режим ортогонального черчения.

 **Координаты курсора** - отображают текущие значения координат курсора по осям в текущей системе координат.

Инструментальная панель **Компактная 4**, рисунок 5 облегчает переключение между инструментальными панелями и экономит поле рабочей области. Данная панель разделена на две части, в нашем случае на верхнюю и нижнюю (стоит отметить, что любую панель на рабочем столе программы можно разместить в любом месте экрана, перетаскивая её с помощью мыши, при этом располагать панели можно либо вертикально, либо горизонтально). На верхней части расположены кнопки переключения, при нажатии на которые на нижней части (так называемой инструментальной панели) будет появляться соответствующая выбранной кнопке инструментальная панель:

- кнопка вызова панели **Редактирование детали 1**, рисунок 6, которая предназначена для редактирования детали;



Рисунок 6 Инструментальная панель **Редактирование детали**

- кнопка вызова панели **Пространственные кривые 2** рисунок 7, предназначенная для построения объектов геометрии в пространстве (точки, кривые и т.д.);



Рисунок 7 Инструментальная панель Пространственные кривые
- кнопка вызова панели **Поверхности 3**, рисунок 8, предназначенная для построения поверхностей различными методами;



Рисунок 8 Инструментальная панель Поверхности

- кнопка вызова панели **Массивы 4**, рисунок 9, предназначенная для создания копий объектов, которые определенным образом упорядочены - образуют прямоугольную сетку с заданными параметрами или симметричны относительно плоскости и т.п.



Рисунок 9 Инструментальная панель Массивы

- кнопка вызова панели **Вспомогательная геометрия 5**, рисунок 10, предназначенная для построения вспомогательных прямых, плоскостей и т.д.;



Рисунок 10 Вспомогательная геометрия

- кнопка вызова панели **Измерения и диагностика 6**, рисунок 11, которая предназначена для измерения различных геометрических параметров детали (расстояние или угол между вершинами, длина кривой, площадь плоскости и т.д.), а также расчет массо-центровочных характеристик модели (объема, массы, координат центра тяжести, осевых и центробежных моментов инерции);



Рисунок 11 Инструментальная панель Измерения и диагностика

- кнопка вызова панели **Фильтры 7**, рисунок 12, которая предназначена для облегчения выбора объектов нужного типа (если при наведении курсора на объект затруднительно выбрать необходимый элемент, к примеру, необходимо выбрать какую-то грань, а вместо этого выбирается её ребро).

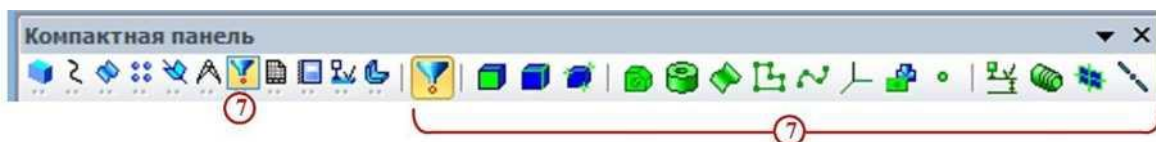


Рисунок 12 Инструментальная панель Фильтры

- кнопка вызова панели **Спецификация 8**, рисунок 13, на которой расположены кнопки вызова команд работы со спецификацией;



Рисунок 13 Инструментальная панель Спецификация

- кнопка вызова панели **Отчеты 9**, рисунок 14, на которой расположены кнопки вызова команд создания отчетов по свойствам объектов в графическом документе или модели;



Рисунок 13 Инструментальная панель Отчеты

- кнопка вызова панели **Элементы оформления 10**, рисунок 14, на которой расположены кнопки вызова команд простановки размеров и создания условных обозначений на детали;



Рисунок 14 Инструментальная панель Элементы оформления

- кнопка вызова панели **Элементы листового тела 11**, рисунок 15, на которой расположены кнопки вызова команд построения листового тела и листовых элементов;



Рисунок 15 Инструментальная панель Элементы листового тела

Наличие черного треугольника в правом нижнем углу кнопки любой панели программы свидетельствует о наличии расширенной панели инструментов, которую можно вызвать удержанием нажатой левой кнопки мыши на этой кнопке. Панель инструментов с названием Панель свойств, находящаяся по умолчанию в нижней части рабочего стола программы, служит для управления параметрами необходимой команды и процессом их выполнения. При этом возможны различные представления одной и той же

Панели свойств для каждой конкретной операции. Например, на рисунке 16 представлено изображение Панели свойств при выполнении команды Окружность.

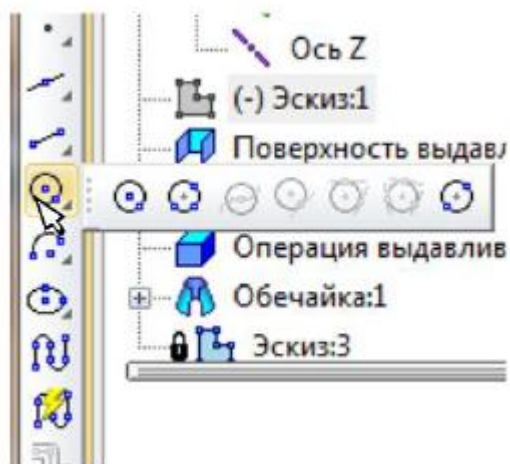


Рисунок 16 Вызов расширенной панели инструментов на примере окружности

В левой части Панели свойств расположена Панель специального управления, рисунок 17, которая позволяет контролировать процесс выполнения текущей операции.



Рисунок 17 Вид Панели свойств при выполнении команды Окружность.

Главным объектом рабочего окна является Дерево модели, рисунок 18, в котором показана последовательность шагов построения модели. В ней можно редактировать свойства применяемых операций, а также удалять их, при этом удалятся и все шаги, которые были применены после удаляемого. В ней можно редактировать свойства применяемых операций, а также удалять их.

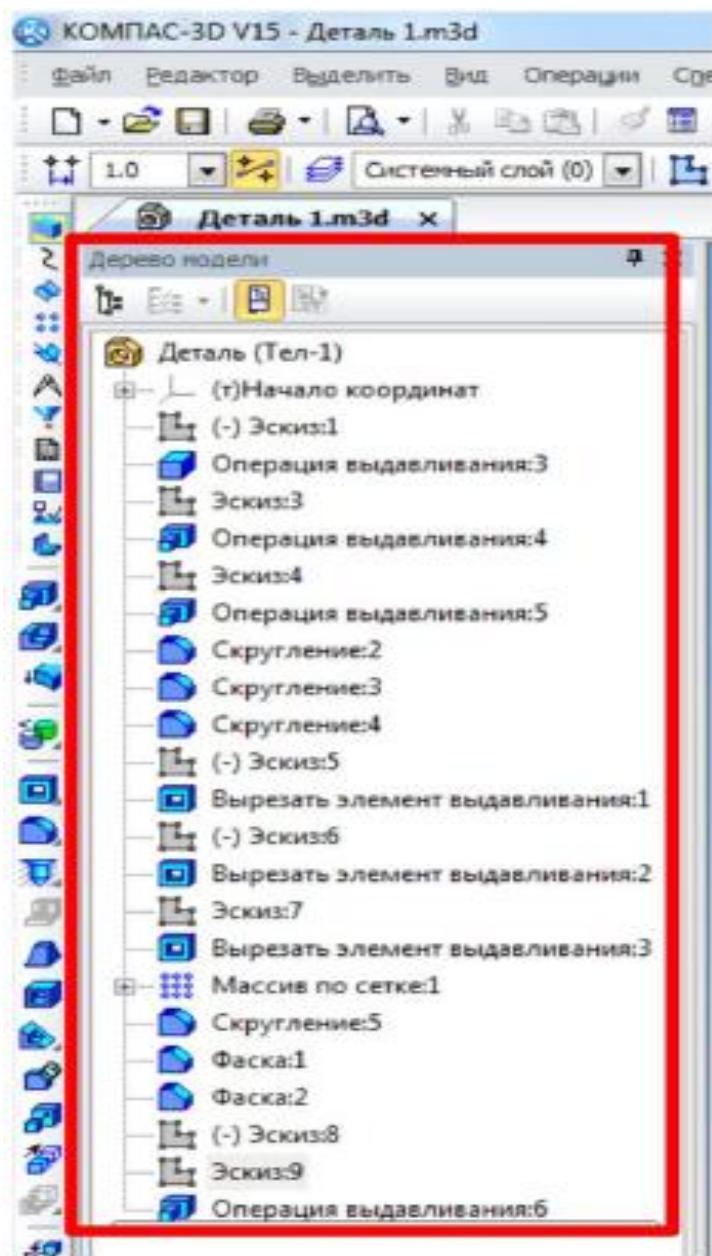
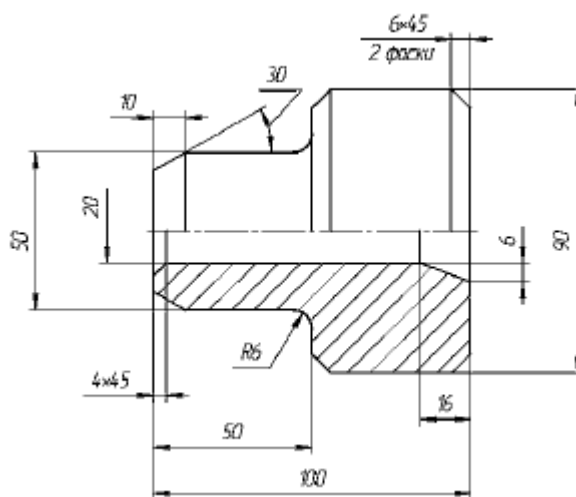


Рисунок 18 Дерево модели.

Контрольные вопросы:

1. Из чего состоит интерфейс системы КОМПАС 3D?
2. Дать определение геометрическим примитивам. Какие примитивы Вы знаете?

Основы построения чертежей (2D).



Краткие теоретические сведения:

В настоящее время большинство пользователей САПР основывают свою работу на двухмерных, то есть плоских технологиях. В этом случае электронный чертеж составляется из отдельных геометрических примитивов. При вводе геометрических объектов, составляющих вычерчиваемую деталь, конструктор может использовать знания и навыки, приобретенные при черчении на кульмане, так как логика черчения в обоих случаях имеет много общего. Основной недостаток 2D-систем заключается в том, что при создании плоского чертежа конструктору приходится мыслить не в терминах проектируемой детали (основание, отверстие, ребро жесткости), а в терминах традиционного набора геометрических примитивов. Ограничения 2D-систем особенно наглядно проявляются, когда поверхность детали имеет сложную форму или, когда необходимо построить аксонометрическую проекцию. Ограничения 2D проектирования:




- невозможность простого анализа сборочных конструкций;
- проектирование в 2D усложняет процесс проверки;
- 2D-проекты требуют физических прототипов;
- неэффективность создания чертежей;
- неудобное изменение 2D-проектов;
- невозможность передачи 2D-данных в прикладные программы;
- длительный процесс изготовления чертежей;
- дополнительная работа при разработке руководств и документации.


Порядок выполнения работы:

1. Создать новый документ выбрав тип **Чертеж**.
2. Должны быть включены следующие глобальные привязки: ближайшая точка, пересечение, угловая привязка. Активизируйте команду Непрерывный ввод объектов на панели **Геометрия**.




3. Выполните контур верхней части детали:

- установите курсор в начало координат и нажмите левую кнопку мыши - начальная точка зафиксирована. В строке параметров введите значение длины первого отрезка, равное 25 мм ($50:2=25$), переместите курсор вверх от начала координат до срабатывания угловой привязки «Угол 90° », зафиксируйте конечную точку первого отрезка нажатием левой кнопки мыши. Постройте второй отрезок (горизонтальный) длиной 50 мм и значением угловой привязки «Угол 0° ». Третий отрезок - длиной 20 мм ($90-50=40$, $40:2 = 20$) и значением угловой привязки «Угол 90° ». Четвертый отрезок длиной 50 мм и значением угловой привязки «Угол 0° ».

Для построения пятого отрезка воспользуйтесь локальной привязкой Выравнивание (нажмите правую кнопку мыши - Привязки - Выравнивание). Переместите курсор вниз до появления вспомогательной линии, указывающей на то, что точка выровнена относительно начала координат, и нажмите левую кнопку мыши. Прервите команду . Для выполнения осевой линии активизируйте на панели **Обозначения**  - **Осевая линия по двум точкам**, . Курсором укажите две точки. Осевая линия построена. Прервите команду.

4. Выполните фаску с катетом 6 мм и углом наклона 45° активизируйте на панели **Геометрия** команду Фаска . Должна быть активна кнопка **Фаска по длине и углу**. Поле длины фаски активно, поэтому выберите из списка «6» и нажмите **[Enter]**, поле угла фаски становится активным. Если не стоит значение угла 45° , то установите. Кнопки **Усекать первый и второй элементы активны**. Подведите курсор к одной стороне прямой (в данном случае безразлично к вертикальной или горизонтальной, так как угол 45°) и нажмите левую кнопку мыши, затем к другой, фаска построена. Выполните построение второй фаски.

5. Выполните скругление радиусом R6 (аналогично как построение фасок).

6. Выполните очерк нижней части детали. Команда Симметрия становится активной после выделения необходимых объектов, поэтому нажмите **Выделение - Секущей рамкой** . Расположите рамку выше осевой линии, в этом случае не произойдет выделение осевой линии. Нажмите кнопку **Симметрия**  на панели **Редактирование** . Кнопка **Оставлять исходные объекты** активна. На панели специального управления нажмите кнопку **Выбор базового объекта**, курсором укажите осевую линию и получите изображение, рисунок 1.

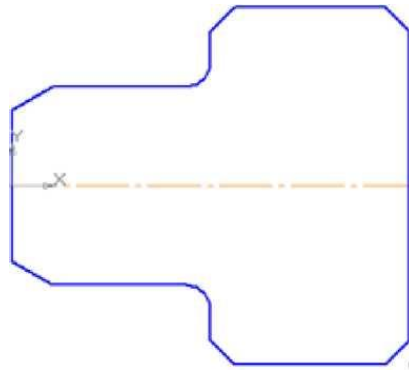






Рисунок 1

7. Выполните контур внутренней части детали:

- постройте горизонтальную прямую, определяющую в разрезе отверстие диаметром 20 мм, воспользуйтесь командой **Параллельный отрезок** на панели **Геометрия**. На запрос системы *Укажите прямую для построения параллельного отрезка* курсором укажите осевую линию. Поле для ввода значения длины отрезка активно, поэтому с клавиатуры наберите «100» и нажмите **[Enter]**. После ввода длины становится активным поле **Расстояние до отрезка**, поэтому с клавиатуры наберите «10». Подведите курсор к вертикальной прямой до срабатывания глобальной привязки **Пересечение** и нажмите левую кнопку мыши.

- постройте фаску с катетом 4 мм и углом 45° на панели **Геометрия** вызовите команду **Фаска** . Введите данные значения катета и угла. При выполнении фаски горизонтальный отрезок будет перестраиваться, а вертикальный не будет. Выберите, например, первым элементом горизонтальный отрезок, а вторым - вертикальный. В этом случае для второго элемента необходимо сделать активной кнопку **Не усекайте второй элемент** . Укажите курсором вначале горизонтальный отрезок, а затем вертикальный. Для построения фаски, заданной двумя катетами, выберите в строке параметров способ построения **По двум длинам** . Самостоятельно постройте фаску. Прервите команду.

8. Выполните штриховку с параметрами: шаг 5 мм, угол наклона 45° . Для выполнения вертикальных линий сделайте активной команду **Отрезок**  на панели **Геометрия**. Проведите вертикальные прямые до осевой линии (глобальная привязка **Пересечение** должна быть включена), рисунок 2.

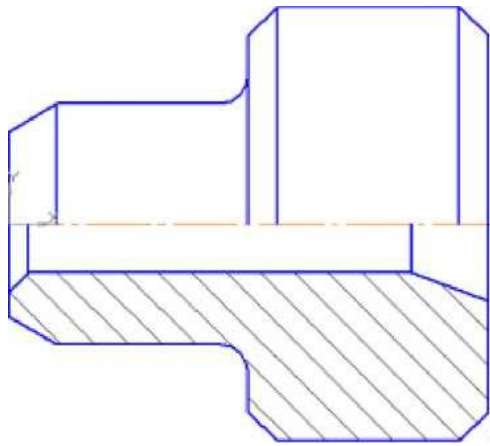


Рисунок 2.


9. Проставьте размеры: «4x45°», «50», «100». Это линейные размеры от общей базы. Для простановки данных размеров укажите точку общей базы, затем вторую точку, покажите направление простановки размера (горизонтальное). В поле текста размерной надписи система автоматически показала размер «4». Щелкните левой кнопкой мыши в поле текста размерной надписи, откроется окно, Нажмите кнопку [x45°] для оформления надписи «4x45°», затем кнопку [ОК]. Зафиксируйте положение размерной линии щелчком левой кнопки мыши и укажите следующие (вторые) точки, определяющие размеры «50» и «100». Проставьте размеры: «10», «16», «6», «6x45°» (2 фаски). Для этого выберите команду **Линейный размер** . Для простановки размера «6x45°» (2 фаски) укажите первую и вторую точки, определяющие размер катета, в поле текста размерной надписи система автоматически покажет размер «6». Щелкните левой кнопкой мыши в поле текста размерной надписи, откроется окно. Нажмите кнопку [x45°] для оформления надписи «6x45°». Для выполнения надписи «2 фаски» (текст под размерной надписью) откройте поле, предназначенное для выполнения текста под размерной надписью. Для этого нажмите на кнопку [»] и в открывшемся поле выполните двойной щелчок левой кнопкой мыши. Появятся шаблоны. Выберите из них необходимый шаблон: «2 фаски», щелкните на нем левой кнопкой мыши, затем кнопку [ОК]. Зафиксируйте положение размерной линии щелчком левой кнопки мыши. Проставьте размеры «10», «6» самостоятельно.


Для простановки размера «16» выберите точки привязки. В данном случае выносная линия из точки 2 будет накладываться на уже имеющуюся. Поэтому в строке параметров активизируйте **Параметры** и отключите кнопку **Отрисовка второй**.

Проставьте размеры диаметров: «90», «50» командой **Линейный размер** . После указания первой и второй точек привязки размера щелчком левой кнопки мыши в поле текста **Текст надписи**, откройте окно,

проставьте символ знака диаметра. Для простановки диаметра «50» в строке параметров нажмите кнопку **Параметры**, и установите **Ручное** размещение текста для расположения размеров в шахматном порядке. Для простановки размера диаметра **20** воспользуйтесь командой **Линейный с обрывом**. На запрос системы *Укажите базовый отрезок для простановки размера с обрывом* укажите отрезок прямой, определяющий в разрезе цилиндрическое отверстие диаметром 20 мм.

Активизируйте **Текст надписи**, поставьте символ знака диаметра и вручную введите надпись «20». Сделайте активными **Параметры** и выберите **Ручное** размещение текста.

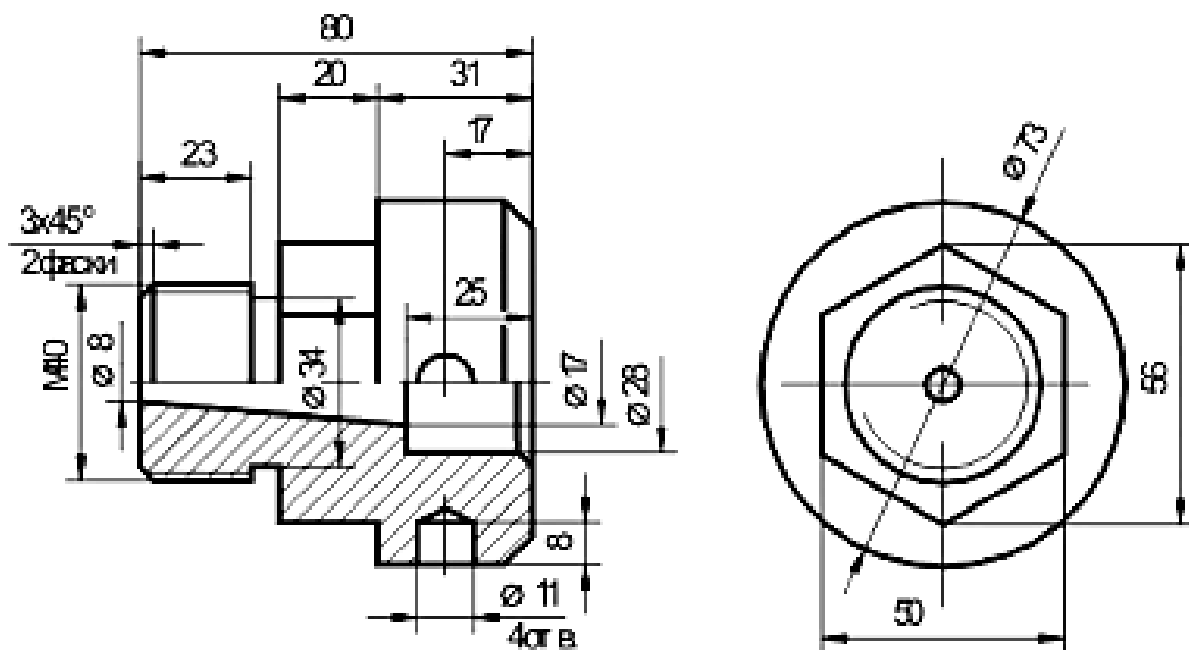
Поставьте угловой размер, выбрав команду **Угловой размер** . Укажите последовательно два отрезка прямой, в строке параметров выберите **На минимальный (острый) угол**, в параметрах укажите **На полке влево**. Прервите команду.

Поставьте радиальный размер, выбрав команду **Радиальный размер** , в параметрах - **На полке влево**. Прервите команду.

Контрольные вопросы:

1. С помощью каких команд проставляются линейные размеры?
2. С помощью каких команд построить фаску?

Создание 3D модели методом вращения.



Краткие теоретические сведения:

Основное преимущество 3D-моделирования состоит в том, что по го-

товой модели легко представить как изделие или объект выглядят в пространстве, имея при этом сколь угодно сложную форму. 3D-системы позволяют смоделировать изделие/объект до создания чертежей или опытных образцов. Основным документом в этом случае является объемная компьютерная модель. В объемности и состоит одно из главных ее преимуществ. Неслучайно визуализация изделия занимает первое место в длинном списке преимуществ трехмерного моделирования. Ведь плоский чертеж статичен, а модель можно поворачивать и изучать с любой точки, меняя масштаб просмотра по своему усмотрению. При этом несложно заметить ошибки и нестыковки в проекте и оценить степень его соответствия исходному замыслу.

При использовании пакетов трехмерного моделирования для обозначения геометрических объектов применяются специальные термины.

Твердое тело образуется в пространстве одной или несколькими поверхностями разных типов, которые образуют в ней грани, ребра и вершины по замкнутому объему. Для создания объемных элементов и самых простых поверхностей используется перемещение плоских фигур в пространстве. Плоская фигура, в результате перемещения которой образуется объемное тело или поверхность, называется **эскизом**, а само перемещение – **операцией**. Эскиз может располагаться на одной из стандартных плоскостей проекций, на плоской грани созданного ранее элемента (или поверхности) или на вспомогательной плоскости.

Эскизы создаются средствами модуля плоского черчения и состоят из одного или нескольких контуров.

Контур - одно из основных понятий при описании эскиза. При построении эскиза под контуром понимается графический объект (отрезок, дуга, сплайн, прямоугольник и т.д.) или совокупность последовательно соединенных графических объектов.

Построение детали начинается с основания - первого формообразующего элемента. В связи с тем, что основание - это первое, что создается, ее построение связано с добавлением объемного тела.

При создании модели, в первую очередь, необходимо решить, какой из элементов создаваемой детали необходимо использовать в качестве основания. Для этого необходимо иметь представление о создаваемой детали в плане ее конструкции.

Обычно в качестве основания берут тот элемент, к которому проще и удобнее добавлять все прочие элементы. Такой подход частично или полностью повторяет технологический процесс изготовления детали.

Порядок выполнения работы:

1. Нажимаем **Создать** (новый документ) → Деталь. Выбираем одну из плоскостей и нажимаем кнопку **Эскиз**. После чего вычерчиваем эскиз данной модели, рисунок 1. Ось симметрии **I** задается осевой линией. Для этого необходимо нажать на построенный отрезок и в появившемся окне свойств выбрать соответствующий тип. Также можно на **Панели свойств** построения отрезка заранее выбрать необходимый тип.

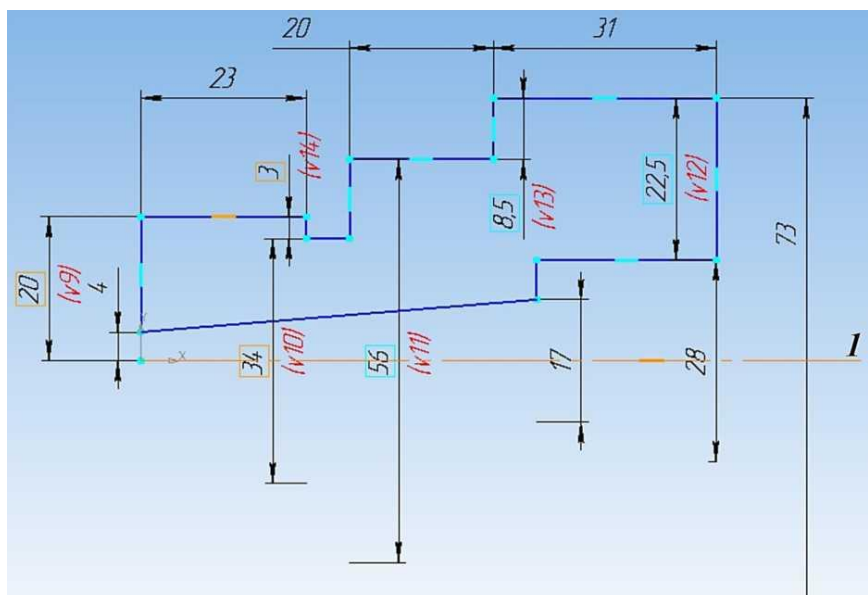


Рисунок 1

2. Выйти из режима **Эскиз** и на панели инструментов **Компактная** нажать кнопку **Редактирование детали**. Далее на нижней части панели на расширенной вкладке нажать кнопку **Операция вращения** и убедиться, что в панели свойств задан угол поворота эскиза **I** (360°) и выключена опция **Тонкая стенка 2**, рисунок 2.

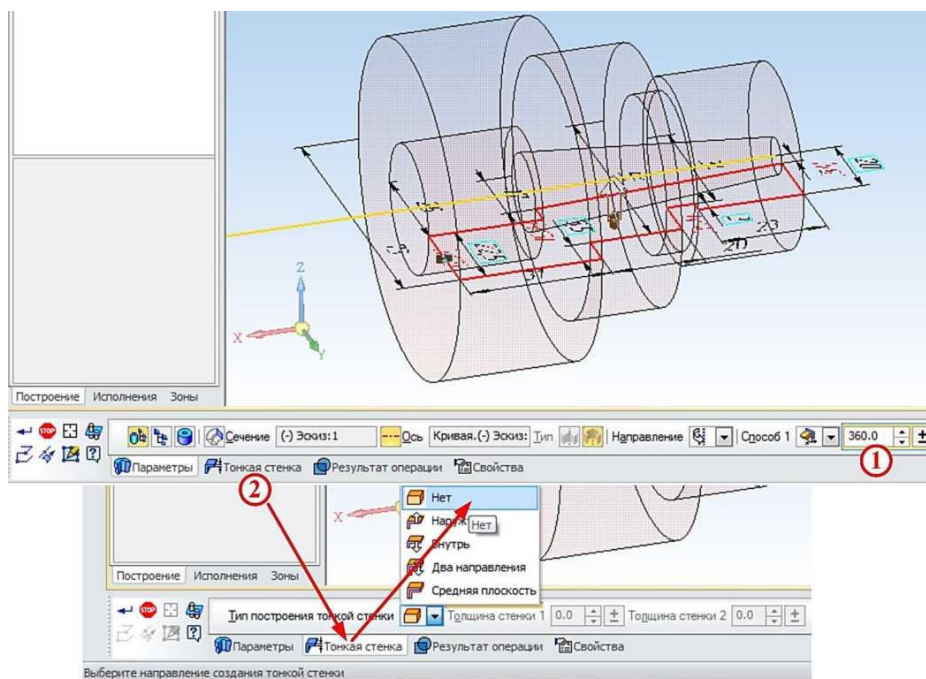


Рисунок 2.

3. Заменить цилиндрическую поверхность диаметром 56 мм на шестигранную, в качестве плоскости эскиза выбирается торцевая поверхность этого цилиндра. С помощью команды **Спроецировать объект 1** на выбранной грани строится окружность диаметром 56 мм. В построенную окружность необходимо вписать шестиугольник. Для этого на панели **Компактная** нажимаем кнопку **Многоугольник 1** и на панели свойств **2** выбираем количество вершин - **6**, центр в точки **3**, **По описанной окружности 4** и выбираем окружность **5**, в которую необходимо вписать шестиугольник, рисунок 3.

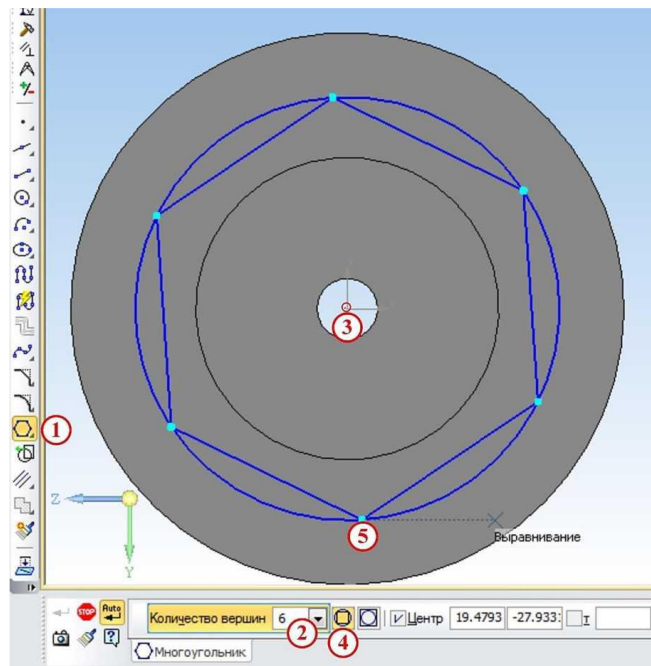


Рисунок 3.

4. Убираем окружность и строим новую с диаметром большим, чем 56 мм с целью удаления материала вне шестиугольника посредством операции **Вырезать выдавливанием**, т.к. при наличии двух эскизов удаляется все, что находится между ними на заданную глубину, рисунок 4.

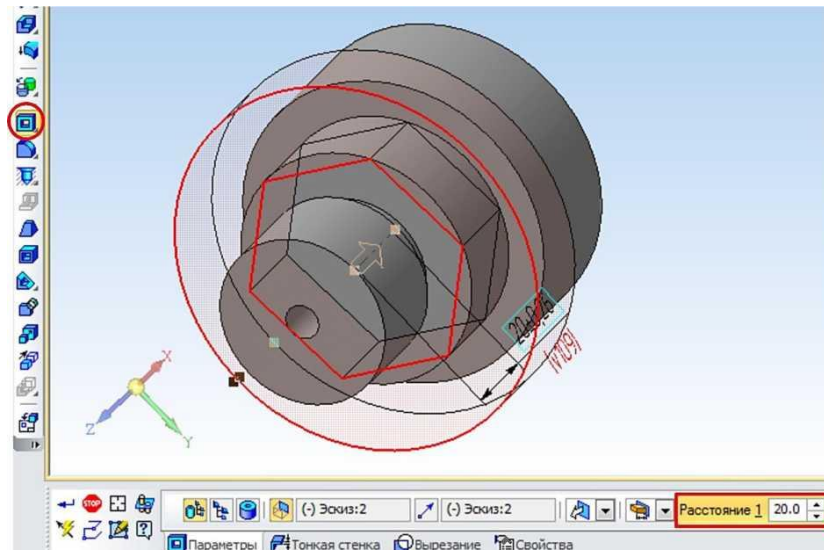


Рисунок 4.

5. Нанести фаски с помощью кнопки **Фаска 1** на панели **Компактная**. После этого необходимо указать в панели свойств длину **2** и

угол 3 фаски, под которым она нанесена. После этого выбираются сами ребра, на которых необходимо сделать фаску, в нашем случае это ребра 4 и 5, рисунок 5.

6. Создание четырёх отверстий диаметром 11 мм. Так как эскиз можно создавать только на плоских поверхностях, нужно построить вспомогательную плоскость, касательную к цилиндру. Для этого на панели инструментов **Компактная** выбираем **вспомогательная геометрия 1** и нажимаем кнопку **Касательная плоскость 2**. Для построения плоскости необходимо указать цилиндрическую поверхность 3 и одну из координатных плоскостей, которой будет параллельна вспомогательная плоскость 4 (к примеру, XY). Таким образом, построится плоскость 5. На новой плоскости строится эскиз отверстия по центру, рисунок 6.

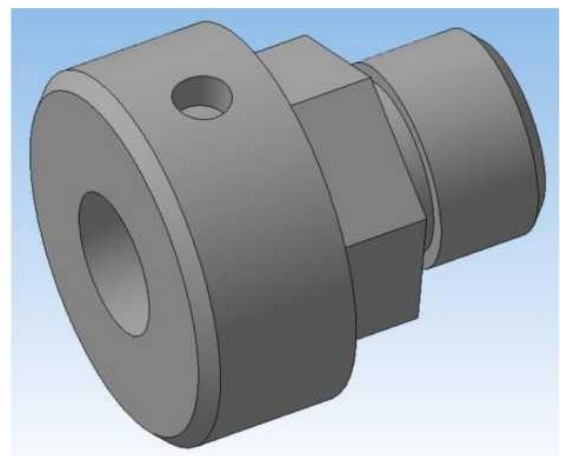
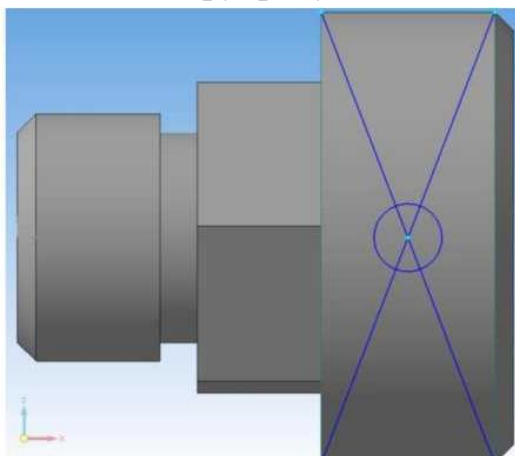
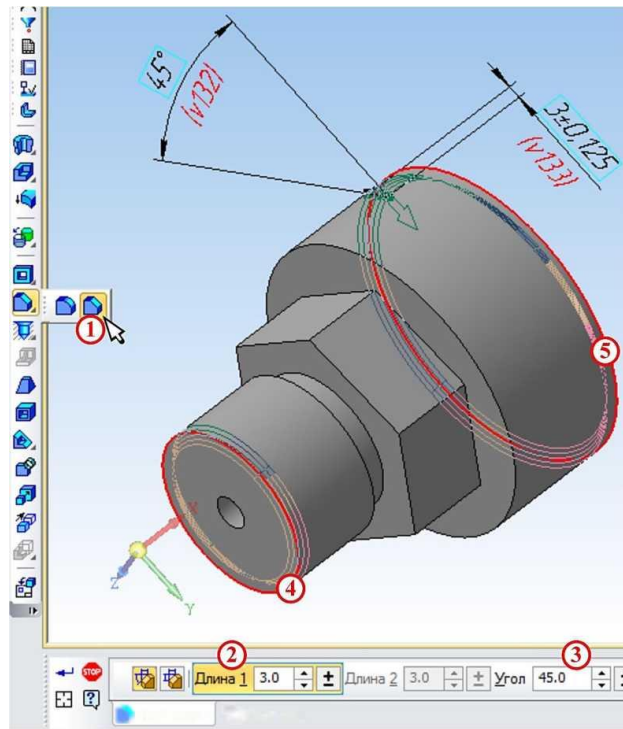


Рисунок 6.

Полученная окружность вырезается на нужную глубину. Чтобы отверстие сошло на конус, нужно разбить операцию вырезания на две. В ходе первой вырезается цилиндрическое отверстие на глубину 8 мм, а в ходе

второй - коническое отверстие, для чего в панели свойств надо указать расстояние (по сути глубина) **1** и уклон стенок отверстия **2**, рисунок 7.

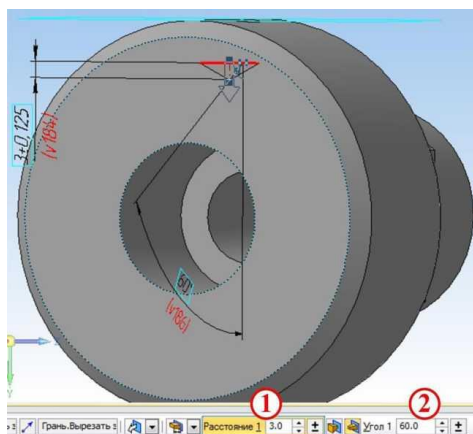


Рисунок 7.

Для того чтобы не строить для остальных трех отверстий вспомогательные плоскости, можно воспользоваться панелью инструментов **Массив 1** и нажать кнопку **Массив по концентрической сетке 2**. На панели свойств сначала выбирается вкладка **Выбор объектов 3**, и в дереве модели указывается поверхность отверстия **4**, сделанного ранее. На вкладке **Параметры 5** указывается цилиндрическая поверхность **6**, на которую должны быть нанесены отверстия, так же их количество (четыре) **7** по кольцевому направлению на панели **8**, рисунок 8.

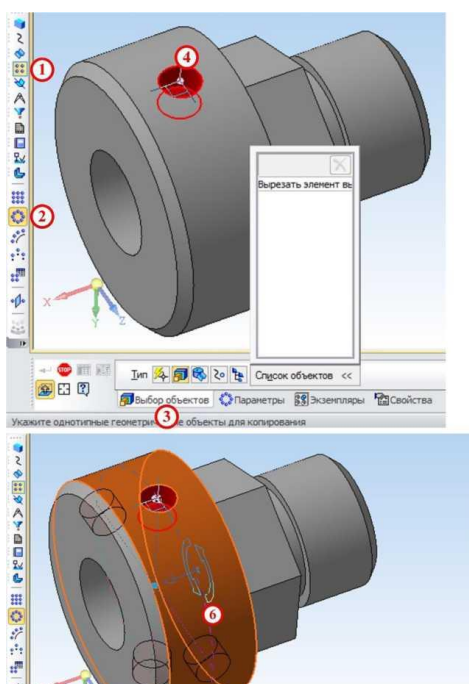


Рисунок 8.

7. Для точной проверки всех внутренних размеров детали сделаем вырез по плоскости ZY, для чего на панели инструментов **Компактная**

выберем **Редактирование детали 1** и нажмем кнопку **Сечение поверхностью 2** и выберем плоскость ZY 3, рисунок 9.

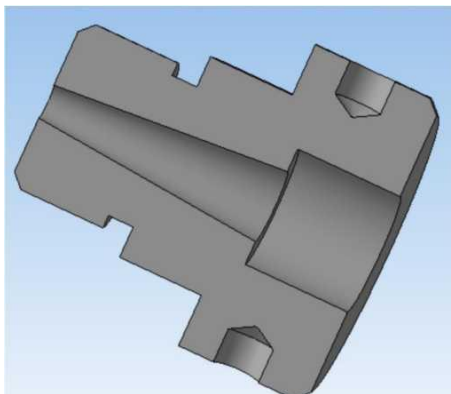
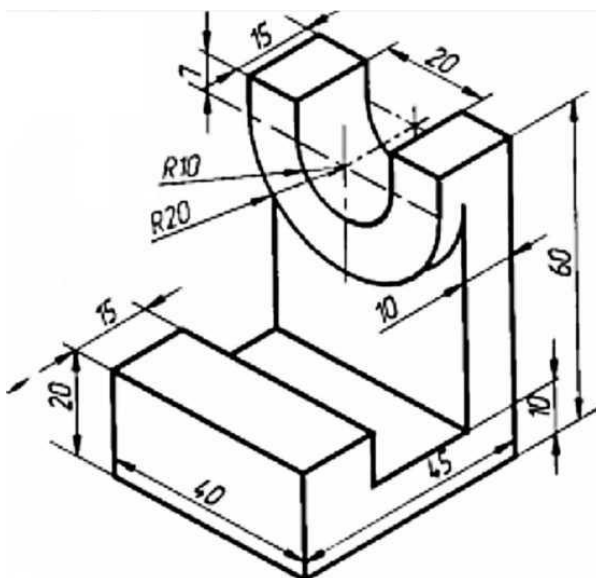


Рисунок 9.

Контрольные вопросы:

1. Как вписать шестигранник в окружность?
2. Как построить внутреннее коническое отверстие?

Создание 3D модели методом выдавливания.



Краткие теоретические сведения:

Для того чтобы создать объемную модель, на выбранной плоскости проекций вычерчивают плоскую фигуру, называемую эскизом, а затем ее перемещают в пространстве, след от перемещения эскиза определяет форму элемента (например, поворот дуги окружности вокруг оси образует сферу или тор, смещение многоугольника - призму, и т.д.


Формообразующее перемещение эскиза называют операцией, которые

можно выбрать на инструментальной панели **Компактная** при нажатии кнопки **Редактирование детали**. Для построения твердотельных моделей используются следующие типы операций:

- 1 **Операция выдавливания/вырезания** эскиза в направлении, перпендикулярном плоскости эскиза;
- 2 **Операция вращения (вырезать вращением)** эскиза вокруг оси, лежащей в плоскости эскиза;
- 3 **Кинематическая операция** - перемещение эскиза вдоль указанной направляющей;
- 4 **Операция по сечениям** - построение тела по нескольким сечениям-эскизам.

Порядок выполнения работы:

1. Проанализируйте геометрию кронштейна, видно, что первоначально необходимо построить угольник 45х60 и к нему достраивать остальные элементы модели.

2. Запустите КОМПАС-3D, выберите опцию **Файл** → **Создать** (новый документ) → **Деталь**. Выбрав одну из координатных плоскостей, нажимаем кнопку **Эскиз**  и рисуем в ней эскиз угольника 45х60 толщиной 10 мм, выбрав на инструментальной панели **Компактная** кнопку **Геометрия 1** и в нижней части панели кнопку **Отрезок 2**. Заранее на нем можно сделать выступ высотой 20 мм и шириной 15 мм. Длина отрезка задается в окне свойств **3**, рисунок 1.

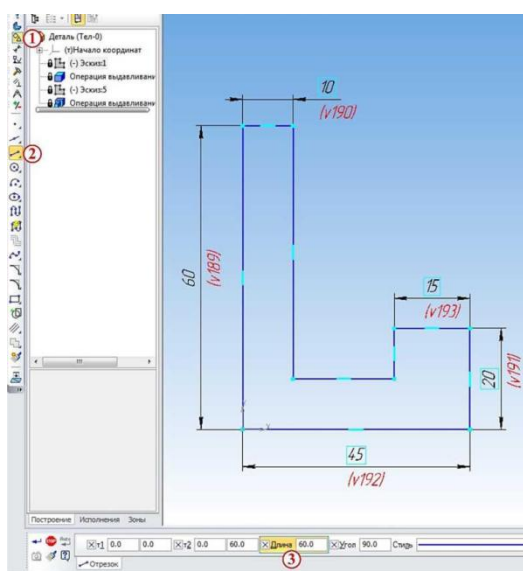


Рисунок 1.

3. Применить к полученному эскизу операцию выдавливания нажатием

по соответствующей клавише , вызвав при этом соответствующую па-

нель свойств.

Расстояние, на которое выдавливается эскиз, задается равное 40 мм **1**. Также в данной панели можно настраивать следующие основные свойства:

- выбирать направления выдавливания **2**;
- выбирать способы определения глубины выдавливания **3** (на расстояние, через все, до вершины и т.д.);
- выбирать угол наклона выдавливания и его направление **4**, рисунок 2.

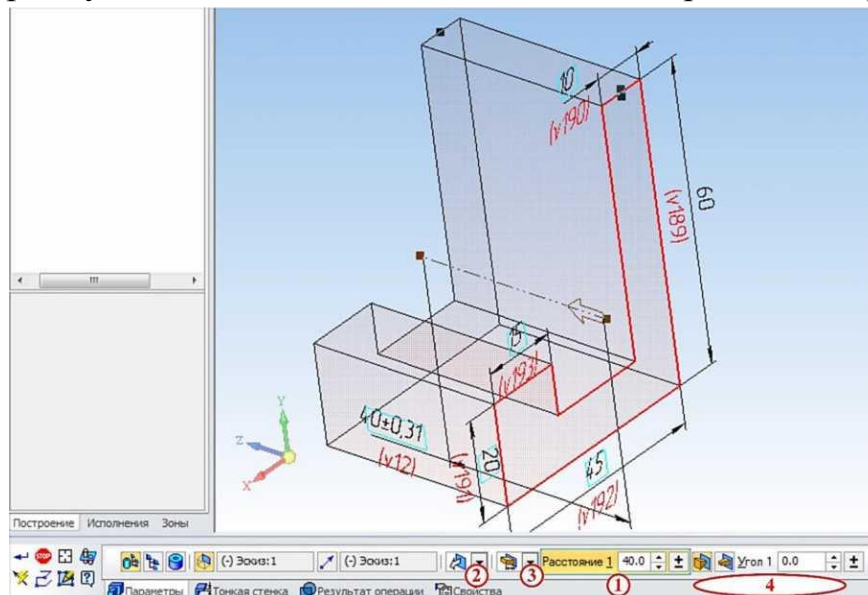


Рисунок 2

4. Построить внутреннюю грань угольника, которая служит для создания эскиза бобышки радиусом 20 мм, центр которой смещен относительно верхней грани угольника вниз на 7 мм. Для этого выбираем эту грань и нажимаем кнопку Эскиз. После чего поэтапно чертим эскиз бобышки:

- для начала необходимо найти её центр, для чего вычерчиваем две прямые **а** и **б**, получая центр в точке **1**;
- выбираем на инструментальной панели **Компактная** кнопку **Геометрия 2** → **Дуга 3**, вызвав при этом соответствующее меню свойств, в котором задаем радиус 20 мм в окне **4** и направление дуги в окне **5**;
- указателем мыши выбираем центр бобышки **1** и на верхней грани уголка выбираем точки **б** и **7**, рисунок 3;
- удаляем отрезки **а**, **б** и между точками **б** и **7** строим новый отрезок, получая окончательный эскиз бобышки, рисунок 4;

Далее, аналогичным, как и в предыдущем случае, образом применяем операцию выдавливания к эскизу бобышки, выдавливая его на 5 см.

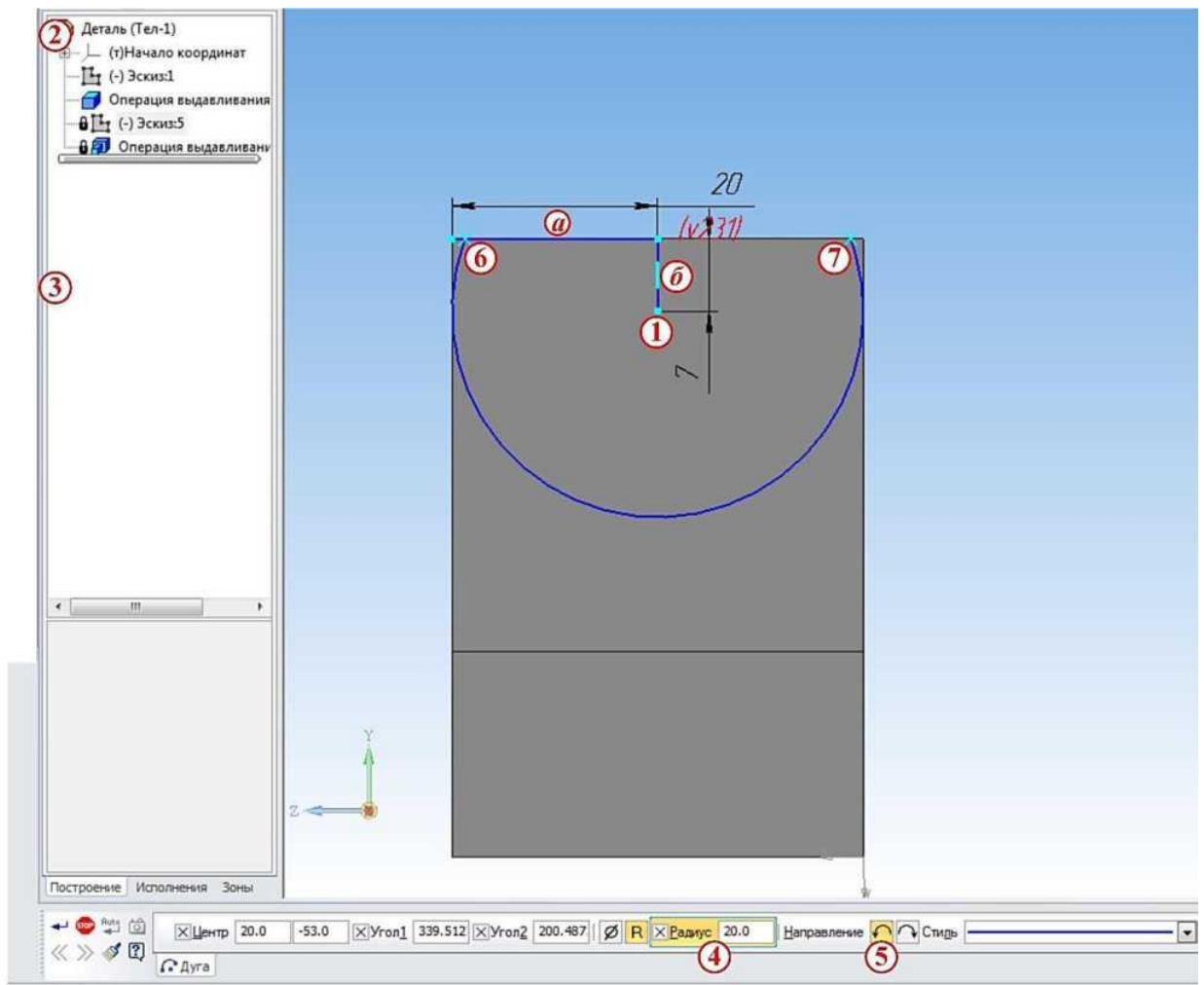


Рисунок 3.

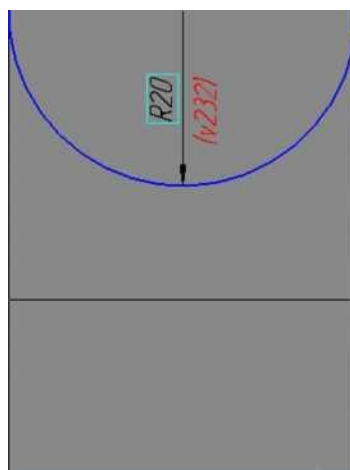


Рисунок 4.

5. Скруглить края угольника так, чтобы они совпадали с поверхностью бобышки. Для этого надо нарисовать с каждой стороны угольника эскиз выступающей площади кронштейна за края бобышки. Для этого снова выбираем внутреннюю грань угольника и нажимаем кнопку **Эскиз**. В Ком-

пале есть удобная функция, позволяющая переносить на любую грань эскиз любой другой поверхности или грани. Воспользуемся ей для получения эскизов выступов: на панели инструментов **Компактная** внизу нажмем кнопку **Спроецировать объект 1** и выбираем выступы **2** и **3**, после чего получают их эскизы. Получив два замкнутых эскиза, на панели инструментов **Компактная** нажимаем кнопку **Вырезать выдавливанием 1** и в появившейся панели свойств выбираем **Через все 2, 3**, рисунок 5.

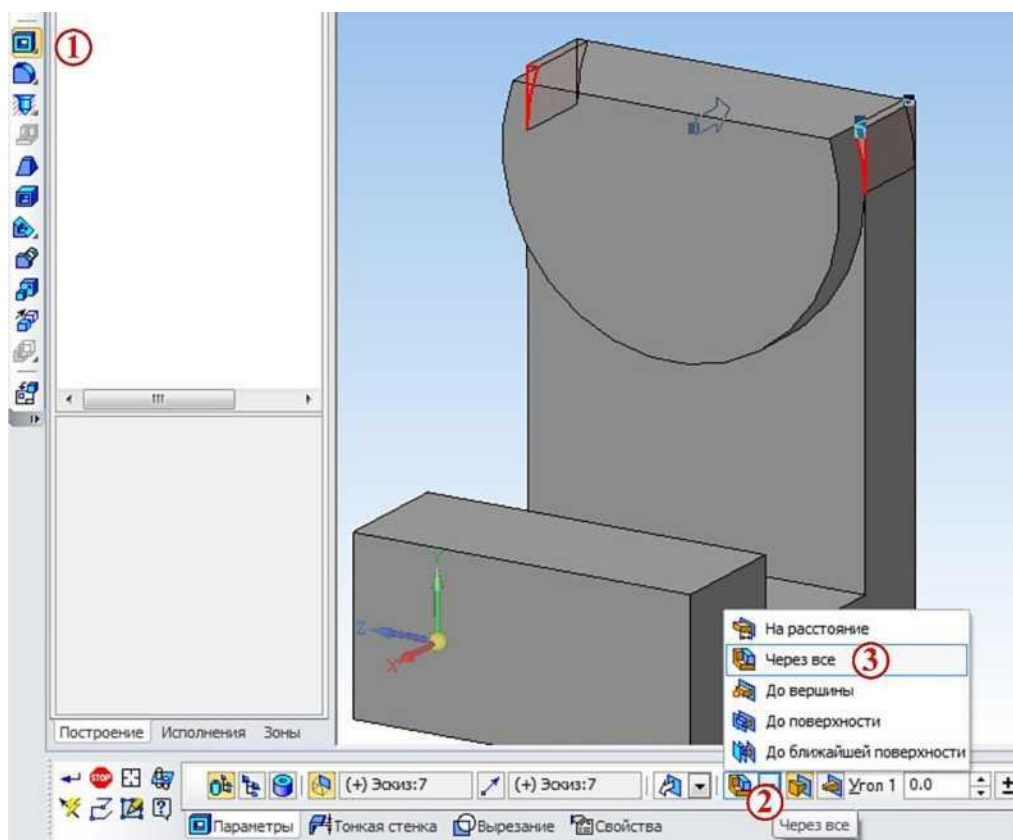

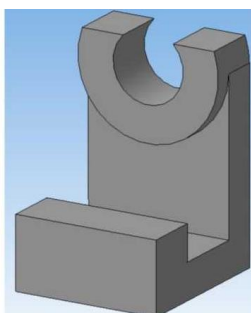


Рисунок 5.

6. Выполнить сквозное отверстие в бобышке диаметром 20 мм. Для этого в качестве плоскости эскиза указывают плоскую поверхность бобышки и нажатием кнопки **Окружность** создают  на ней эскиз окружности диаметром 20 мм, привязав его центр к центру бобышки. Отверстие получается после применения команды **Вырезать выдавливанием**.



Контрольные вопросы:

1. Как применяется команда выдавливание/ вырезание?

Создание ассоциативного чертежа.

Многие трехмерные модели создаются с целью получения конструкторской или технической документации - рабочие чертежи деталей и сборочных единиц, инструкций по техническому обслуживанию и т.д. После создания трехмерной модели система КОМПАС-3D позволяет получить ее чертеж, избежав рутинного создания видов средствами плоского черчения.

Вид - изображение обращенной к наблюдателю видимой части поверхности предмета.

Стандарт устанавливает шесть основных видов, которые получаются при проецировании предмета на плоскость:



- вид спереди - главный вид (размещается на фронтальной плоскости);
- вид сверху - под главным видом (размещается на горизонтальной плоскости);
- вид слева - справа от главного вида (размещается на профильной плоскости);
- вид справа - располагается слева от главного вида;
- вид снизу - располагается над главным видом;
- вид сзади - располагается справа от вида слева.

Чертеж, представленный тремя видами (главным, сверху, слева), в большинстве случаев дает полное представление о геометрической форме и конструкции детали и называется комплексным чертежом. Все виды на чертеже находятся в проекционных связях. Создать три стандартных вида в системе КОМПАС-3D можно двумя способами:

1. в документе **Фрагмент**;
2. в документе **Чертеж**.

Ассоциативный вид - это вид чертежа, ассоциативно связанный с 3D моделью. При изменении формы или размеров модели изменяется изображение на всех связанных с ней ассоциативных видах.

Порядок выполнения:

1. На панели **Компактная** нажмите кнопку вызова  инструментальной панели **Виды**, на которой выберем команду **Стандартные виды** . На экране появится диалоговое окно, в котором следует выбрать модель, для которой необходимо создать чертеж в трех

видах (в нашем случае это модель редуктора), рисунок 1.

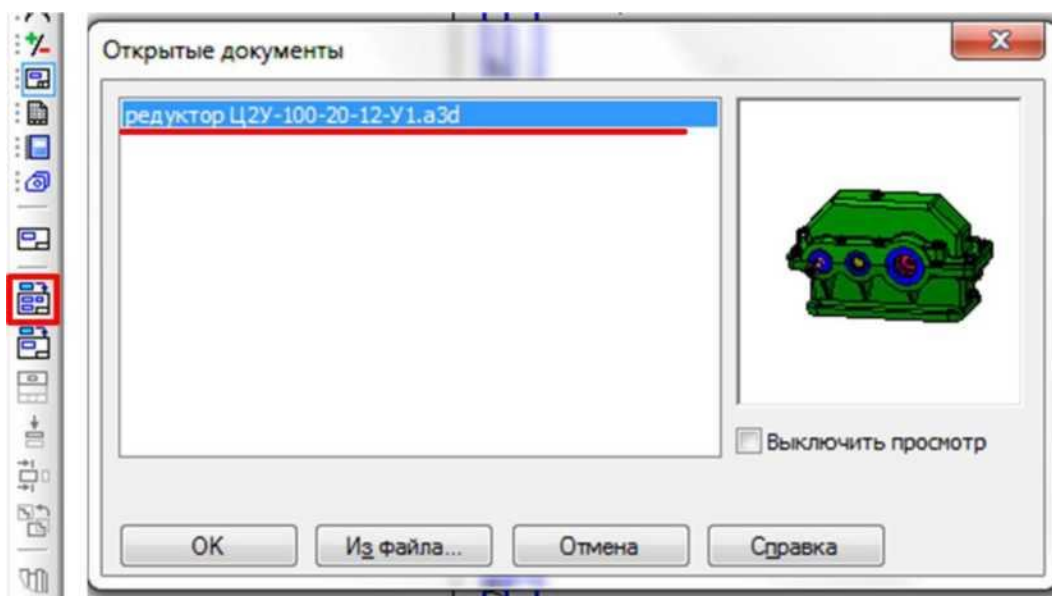


Рисунок 1.

Для удобства выбора предусмотрен предпросмотр детали в правой части окна выбора. После того как модель выбрана, в окне чертежа появится фантом изображения в виде габаритных прямоугольников. По умолчанию система предлагает создание трех стандартных видов: главного, сверху и слева.

Настроить получаемые виды можно в панели свойств во вкладке **Параметры**:

1 Ориентация главного вида (спереди, сзади, слева, изометрия XYZ и т.д.);

2 - Схема видов, позволяет установить набор стандартных видов, построение которых необходимо для создания чертежа выбранной модели, а также задать зазоры между выбранными видами.

3- Масштаб видов;

4 - Автоматический подбор стандартного масштаба (в пределах рамки);

5- Базовая точка вида, по которой будет следовать курсор при выборе расположения видов;

6- Координаты Базовой точки вида.

Вкладка **Линии** на панели свойств служит для настройки линий видов, а именно их типа, отображения невидимых линий и линий переходов.

Задав все необходимые настройки и выбрав расположение видов, по-

лучаем чертеж, рисунок 2.

Таким образом, имея трехмерную модель детали, вы можете получить ее готовый чертеж, состоящий из трех стандартных видов. Следует отметить, если в дальнейшем 3D деталь будет изменена, при открытии ассоциативного чертежа этой модели система выдаст сообщение **«Изменена модель, отображаемая в чертеже «название чертежа». Перестроить чертеж?»**. Таким образом, программа автоматически перестраивает чертеж при внесении изменений в 3D модель детали.

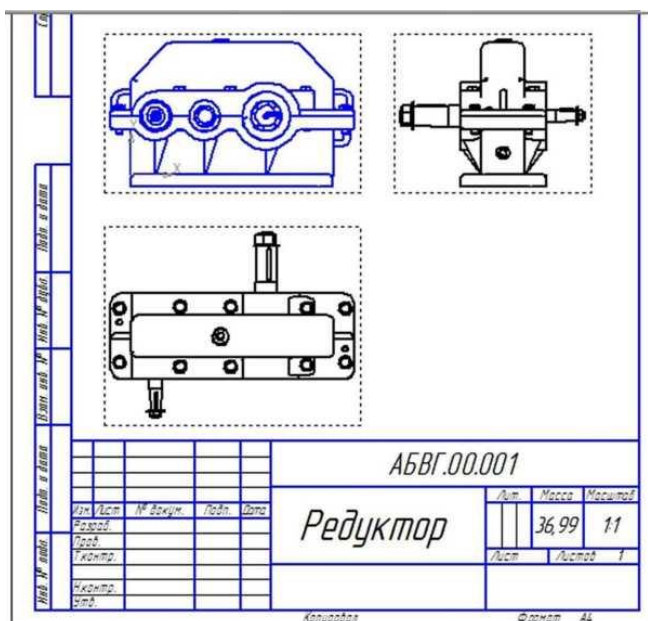


Рисунок 2.




2. Создать автоматически разрезы в ассоциативных видах. На **Компактной** панели нажмите кнопку  **Обозначения**, тем самым вызвав соответствующую панель, на которой выберем команду **Линия разреза** . Выбрав точки **1** и **2**, рисунок 3 по линии соединения которых необходим разрез, и выбрав направление разреза (в нашем случае верх), на экране появится фантом разреза в виде прямоугольника. Выбрав его местоположение **3** получим заданный разрез **4**.

Рисунок 3.

В КОМПАС-3D предусмотрена установка местных разрезов или сечение модели. Данная команда вызывается нажатием на кнопку  на инструментальной панели **Виды**. Прежде чем создавать местный разрез, необходимо создать контур, внутри которого разрез будет создан. Контуром может выступать любая замкнутая область (окружность, прямоугольник и т.д.). Для нашего случая построим окружность **1**, рисунок 4.

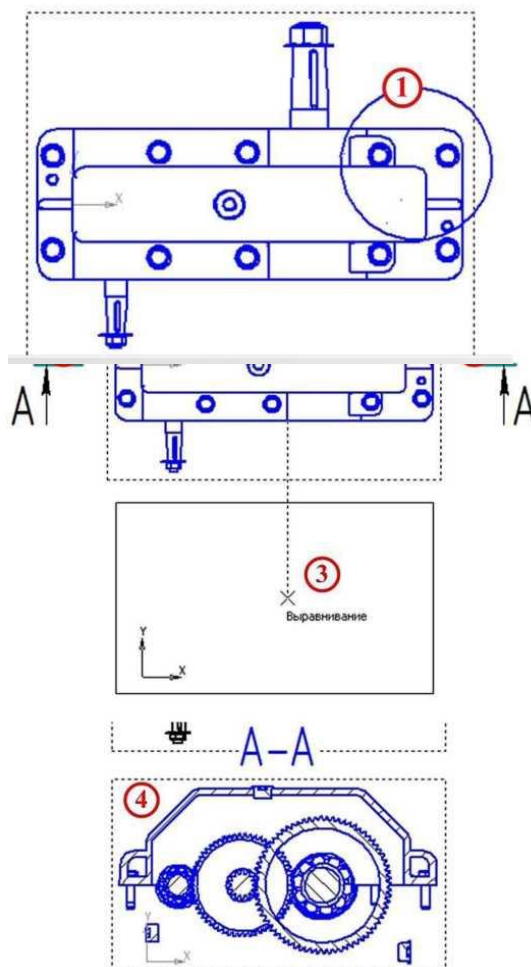



Рисунок 4.

Далее на панели  выбираем **разрез 1**. Далее окружность **2** и плоскости сечения в заданный местный **5**.

инструментальной команду **Местный** выбираем расположение т. **3** и получаем разрез **4**, рисунок

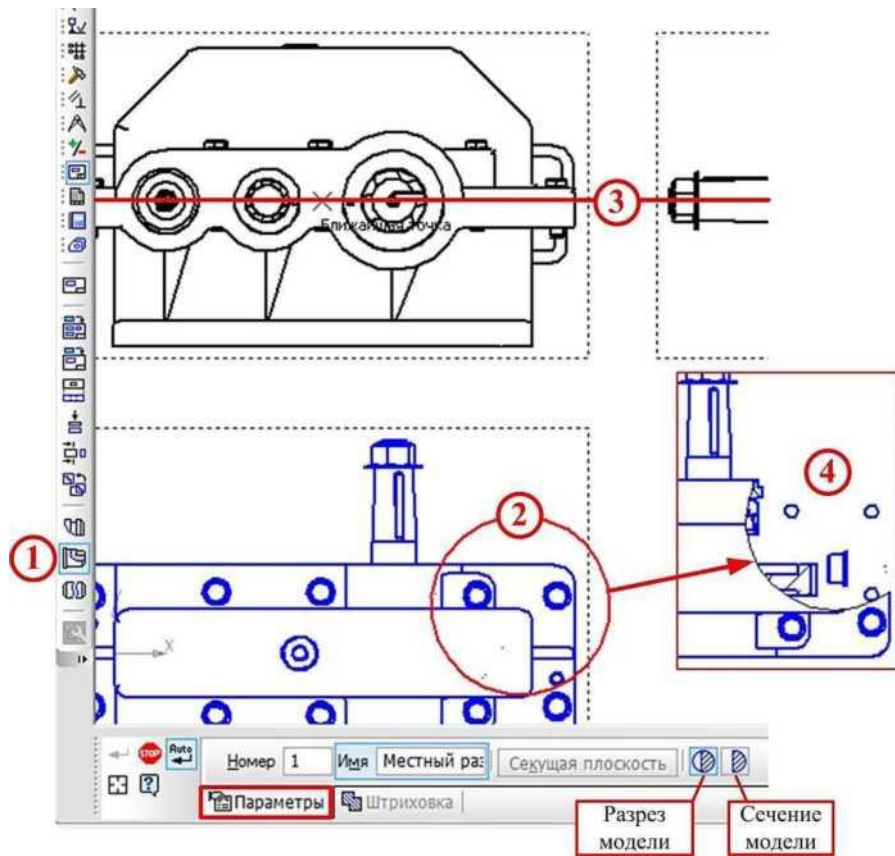


Рисунок 5.

2.2 Материалы промежуточной аттестации

Задания для оценки освоения знаний представляет комплексный экзамен по темам учебных семестров рабочей учебной программы дисциплины ОП.01. Инженерная графика: 4 семестр. Комплексный экзамен проводится по вопросам по соответствующим темам.

ФЕДЕРАЛЬНОЕ АГЕНТСТВО ЖЕЛЕЗНОДОРОЖНОГО ТРАНСПОРТА
Улан-Удэнский колледж железнодорожного транспорта -
филиал Федерального государственного бюджетного образовательного учреждения
высшего образования «Иркутский государственный университет путей сообщения»
(УУКЖТ ИргУПС)

РАССМОТРЕНО ЦМК Общетехнических и электротехнических дисциплин протокол №_ от «_» __ 20__ г. _____ (подпись) (Ф.И.О.)	Комплексный экзамен Дисциплина: ОП.01. Инженерная графика, ОП.02 Электротехника Специальность 13.02.07 Электроснабжение (по отраслям) 2 курс 4 семестр / 1 курс 2 семестр	СОГЛАСОВАНО Зам. директора колледжа по УВР _____ О.Н. Иванова «_» _____ 20__ г.
---	--	--

Вопросы для комплексного экзамена

- 1 Введение. Правила оформления чертежей. ЕСКД.
- 2 Линии чертежа. Типы линий.
- 3 Шрифты чертёжные. Основные сведения.
- 4 Правила нанесения размеров на чертежах.
- 5 Деление окружности на равные части.
- 6 Сопряжения.
- 7 Виды проецирования. Основные понятия и определения.
- 8 Аксонометрические проекции.
- 9 Проецирование точки и отрезка прямой линии.
- 10 Уклон и конусность. Правила построения.
- 11 Проецирование плоской фигуры.
- 12 Аксонометрические проекции окружности.
- 13 Проецирование геометрических тел (призма).
- 14 Проецирование геометрических тел (пирамида).
- 15 Проецирование геометрических тел (конус).
- 16 Проецирование геометрических тел (цилиндр).
- 17 Проецирование группы геометрических тел.
- 18 Сечение призмы плоскостью.
- 19 Сечение пирамиды плоскостью.
- 20 Сечение цилиндра плоскостью.
- 21 Сечение конуса плоскостью.
- 22 Взаимное пересечение гранных тел.
- 23 Взаимное пересечение тел вращения.
- 24 Резьбовые соединения.
- 25 Сечения и разрезы
- 26 Построение третьей проекции модели по двум заданным.
- 27 Резьбы. Основные понятия. Правила построения.

- 28 Простые разрезы. Сложные разрезы.
- 29 Схемы. Основные понятия и определения. Классификация
- 30 Условно-графические обозначения элементов.
- 31 Выполнение чертежа принципиальной электрической схемы
- 32 Правила и особенности выполнения эскиза детали.

Инструкция

Критерии оценки результата:

- «отлично» - теоретическое содержание дисциплины освоено полностью, без пробелов, необходимые практические навыки работы с освоенным материалом сформированы, все предусмотренные рабочей программой задания выполнены;

- «хорошо» - теоретическое содержание дисциплины освоено полностью, без пробелов, необходимые практические навыки работы с освоенным материалом в основном сформированы, все предусмотренные рабочей программой задания выполнены, некоторые из выполненных заданий содержат незначительные ошибки;

- «удовлетворительно» - теоретическое содержание дисциплины освоено частично, но пробелы не носят систематического характера, необходимые практические навыки работы с освоенным материалом в основном сформированы, большинство, предусмотренных рабочей программой заданий выполнено, некоторые виды заданий выполнены с ошибками;

- «неудовлетворительно» - теоретическое содержание дисциплины не освоено, необходимые практические навыки работы не сформированы, большинство, предусмотренных рабочей программой заданий не выполнены.

Преподаватель _____ А.Г.Молчанов
(подпись) (Ф. И. О.)