

ФЕДЕРАЛЬНОЕ АГЕНТСТВО ЖЕЛЕЗНОДОРОЖНОГО ТРАНСПОРТА
Улан-Удэнский колледж железнодорожного транспорта -
филиал Федерального государственного бюджетного образовательного учреждения
высшего образования «Иркутский государственный университет путей сообщения»
(УУКЖТ ИрГУПС)



А.С. Губенков

МЕТОДИЧЕСКИЕ УКАЗАНИЯ

по выполнению домашней контрольной работы

МДК.03.01 Устройство железнодорожного пути

для специальности

08.02.10 Строительство железных дорог, путь и путевое хозяйство

Заочная форма обучения на базе среднего общего образования

УЛАН-УДЭ 2023

Электронный документ выгружен из ЕИС ФГБОУ ВО ИрГУПС и соответствует оригиналу

Подписант ФГБОУ ВО ИрГУПС Трофимов Ю.А.

00a73c5b7b623a969ccad43a81ab346d50 с 08.12.2022 14:32 по 02.03.2024 14:32 GMT+03:00

Подпись соответствует файлу документа



УДК 625.1 (07)

ББК 39.211

Г-931

Губенков А.С.

Г-931 МДК.03.01 Устройство железнодорожного пути [Текст]: Методические указания по выполнению домашней контрольной работы для обучающихся среднего профессионального образования заочной формы обучения на базе среднего общего образования специальности 08.02.10 Строительство железных дорог, путь и путевое хозяйство / А.С. Губенков; Улан-Удэнский колледж железнодорожного транспорта ИрГУПС. – Улан-Удэ: Сектор информационного обеспечения учебного процесса УУКЖТ ИрГУПС, 2023. – 43 с.

В методических указаниях предусмотрено глубокое изучение конструкции и условий работы железнодорожного пути.

Методические указания состоят из пятидесяти вариантов, выполняемых в процессе обучения по междисциплинарному курсу.

Предназначены для обучения студентов среднего профессионального образования заочной формы обучения на базе среднего общего образования

УДК 625.1(07)

ББК 39.211

Рассмотрено на заседании ЦМК протокол № 4 от 20.04.2023 г. и одобрено на заседании Методического совета колледжа протокол № 5 от 17.05.2023 г.

© Губенков А.С. 2023
©УУКЖТ ИрГУПС, 2023

Пояснительная записка

Программа предмета «Железнодорожный путь» предусматривает глубокое изучение конструкции и условий работы железнодорожного пути.

При изучении программного материала следует руководствоваться решениями и постановлениями правительства, приказами Министерства путей сообщения РФ, Департамента пути и сооружений «ОАО» РЖД России по вопросам развития и улучшения работы железнодорожного транспорта, повышения качества состояния железнодорожного пути и безопасности движения.

Изучая материал, следует опираться на знания, полученные учащимися по предметам: техническая механика, материаловедение, геодезия, стандартизация и управление качеством продукции. Особое внимание требуется уделять вопросам обеспечения безопасности движения поездов. Учащиеся должны отчетливо уяснить, что исправное состояние пути и личная ответственность каждого работника железнодорожного транспорта являются одним из главных условий бесперебойного и безопасного движения поездов в условиях растущей грузонапряженности и увеличения скоростей.

Программой предмета предусмотрено изучение теоретического материала, выполнение контрольных и практических работ.

Весь программный материал разделен на 2 задания. В процессе изучения программного материала рекомендуется вести краткий конспект, в который вносятся схемы конструкций и их краткое описание. После изучения программного материала каждого задания выполняется домашняя контрольная работа.

Задания на домашние контрольные работы составлены в 50

вариантах. Номер варианта контрольной работы определяется двумя последними цифрами шифра учащегося по таблице вариантов, расположенной в задании на контрольную работу. Контрольные работы выполняются учащимися самостоятельно и в сроки, предусмотренные учебным планом, высылаются в колледж для проверки и оценки преподавателем, ведущим предмет.

Зачтенные и доработанные контрольные работы учащиеся представляют на экзаменах.

Кроме контрольных работ, программой предусмотрено выполнение практических работ. Практические работы выполняются после изучения соответствующих тем теоретического материала под руководством преподавателя.

Отчеты по практическим занятиям оформляются и сдаются на экзамене.

На 4-ом курсе по данному предмету проводится экзамен. Вопросы для самопроверки при подготовке к экзамену помещены в конце методички.

В результате изучения предмета учащиеся должны знать: конструкцию и условия работы железнодорожного пути, его элементов и обустройств. Должны уметь: произвести осмотр участка железнодорожного пути; выявить имеющиеся неисправности элементов верхнего строения пути, земляного полотна и наметить меры по предотвращению этих неисправностей.

Задание на контрольную работу 1

Задание на контрольную работу составлено в 50 вариантах. Номер варианта определяется двумя последними цифрами шифра учащегося по таблице вариантов, в которой приведены номера вопросов и задач для каждого варианта контрольной работы. Контрольная работа выполняется после изучения разделов «Земляное полотно» и «Верхнее строение пути»

Раздел 1. Земляное полотно

Земляное полотно является одним из главнейших элементов железнодорожного пути, его основанием, от стабильности и надежности которого, решающим образом зависит безопасность и бесперебойность движения поездов.

В связи с этим в процессе изучения настоящего раздела, важно установить и усвоить:

— основные требования, которым должно удовлетворять исправное земляное полотно;

— виды земляного полотна в зависимости от расположения основной площадки относительно уровня земной поверхности и его конструктивные элементы;

— грунты, из которых разрешается сооружать земляное полотно, их свойства, влияющие на прочность и устойчивость земляного полотна;

— типовые поперечные профили земляного полотна насыпей и выемок и область их применения; специальные профили земляного полотна;

— виды и конструкцию водоотводных устройств и сооружений, обеспечивающих нормальные условия работы насыпей и выемок; область

их применения;

— виды, конструкции, область применения защитных и укрепительных устройств и сооружений земляного полотна, технико-экономические показатели для их выбора;

— виды деформаций, повреждений и разрушений земляного полотна, причины их возникновения, меры по предупреждению и способы устранения.

В кратком конспекте при этом рекомендуется вычерчивать рассматриваемые поперечные профили земляного полотна и водоотводные устройства с указанием основных размеров и наименований отдельных конструктивных элементов, воспроизводить чертежи и схемы водоотводных и укрепительных устройств и сооружений, давать краткие пояснения к ним.

Раздел 2. Верхнее строение пути.

При изучении этого раздела необходимо помнить, что верхнее строение пути представляет собой комплексную конструкцию, все элементы которой должны работать согласовано, и нарушения условия работы хотя бы одного из элементов отражается на работе остальных элементов, вызывает изменения во взаимодействии пути и подвижного состава.

В целом работа пути и каждого из его элементов, сроки службы и объёмы расходов по текущему содержанию и ремонтам зависят от объёма и условий эксплуатационной работы (грузонапряжённости линии, веса и скорости движения поездов, осевых нагрузок и т.п.). В связи с этим мощность верхнего строения пути находится в прямой зависимости от грузонапряжённости линии и скоростного подвижного состава.

Необходимо усвоить характеристику применяемых у нас в настоящее время типов верхнего строения пути (зависимо от класса пути см. ТУ на работы по ремонту планово- предупредительной выправки пути). Следует при этом обратить внимание на то, что один из главнейших показателей типа верхнего строения пути является погонный вес рельсов. С повышением веса рельсов в значительной мере возрастает несущая способность пути; в небольшой степени, чем вес рельсов, возрастает срок их службы, сокращаются расходы на текущее содержание пути.

По каждому из элементов верхнего строения пути необходимо усвоить назначение, предъявляемые требования, материал для изготовления, типовые конструкции (отечественные и особенности конструкций зарубежных железных дорог), их достоинства и недостатки.

Приступая к изучению изолирующих и токопроводящих стыков, следует вспомнить принцип действия устройств СЦБ.

Особенное внимание надлежит уделить изучению мероприятий по улучшению качества, продлению срока службы, совершенствованию и усилению элементов верхнего строения пути с учётом перспективы роста скорости движения поездов и осевых нагрузок подвижного состава.

В этой связи следует обратить внимание на преимущества щебёночного балласта по сравнению с другими путевыми балластами, железобетонных шпал по сравнению с деревянными шпалами, длинномерных рельсов и бесстыкового пути перед обычным звеньевым рельсовым путём, рельсовых скреплений пружинного типа перед скреплениями смешанного типа с костыльным и шурупным прикреплением рельсов к шпалам; установить технико-экономическую эффективность применения бесстыкового пути, железобетонных шпал и щебёночного балласта.

Учитывая, что переход к бесстыковому пути является одним из главнейших направлений совершенствования пути и его усиления, следует

обстоятельно изучить его конструкцию, условия укладки и содержания, ознакомиться с принципами расчёта бесстыкового пути на прочность и устойчивость, уяснить как определяются температурные условия его укладки и эксплуатации. Уметь определять «Режим эксплуатации».

Таблица 1 - Варианты для контрольной работы 1

Две последние цифры шифра	№ варианта	Номера вопросов и задач	Две последние цифры шифра	№ варианта	Номера вопросов и задач
1	2	3	4	5	6
01,51	1	1,50,64,76,125	15,65	15	25,31,69,76,125
02,52	2	10,41,55,100,116	16,66	16	14,39,57,77,124
03,53	3	19,32,69,91,107	17,67	17	3,30,68,78,123
04,54	4	2,49,63,77,124	18,68	18	24,41,56,79,122
05,55	5	11,40,54,99,115	19,69	19	13,29,67,80,121
06,56	6	20,31,70,90,106	20,70	20	4,42,54,81,120
07,57	7	3,48,62,78,123	21,71	21	23,28,66,82,119
08,58	8	12,39,53,97,114	22,72	22	12,40,55,83,118
09,59	9	21,30,72,88,105	23,73	23	2,27,65,84,117
10,60	10	4,47,61,79,122	24,74	24	22,43,52,85,116
11,61	11	13,38,52,98,113	25,75	25	11,26,64,86,115
12,62	12	22,29,71,89,104	26,76	26	21,44,63,87,114
13,63	13	5,46,60,80,121	27,77	27	10,32,51,88,113
14,64	14	14,37,51,96,112	28,78	28	1,45,75,89,112
29,79	29	23,28,73,87,103	40,90	40	20,33,62,90,111
30,80	30	6,45,59,81,120	41,91	41	9,46,74,91,110
31,81	31	15,36,65,95,111	42,92	42	19,34,53,92,109

--	--	--	--	--	--

Продолжение таблицы 1

1	2	3	4	5	6
32,82	32	24,27,74,86,102	43,93	43	8,47,73,93,108
33,83	33	7,44,58,82,119	44,94	44	18,35,61,94,107
34,84	34	16,35,66,94,110	45,95	45	7,48,72,95,106
35,85	35	25,2675,85,101	46,96	46	17,36,60,96,105
36,86	36	8,43,57,83,118	47,97	47	6,49,71,97,104
37,87	37	17,34,68,92,109	48,98	48	16,37,59,98,103
38,88	38	9,42,56,84,117	49,99	49	5,50,70,99,102
39,89	39	18,33,67,93,108	50,100	50	15,38,58,100,101

Вопросы 1 – 25

1. Опишите форму основной площадки земляного полотна на перегонах и станциях. Поясните, почему основная площадка земляного полотна однопутных линий имеет иную форму, чем на двухпутных линиях.
2. Поясните, как и по каким признакам классифицируются поперечные профили земляного полотна. В каких случаях производится индивидуальное проектирование поперечных профилей земляного полотна.
3. Перечислите виды грунтов, используемых при возведении земляного полотна и их основные свойства.
4. Вычертите схематическое изображение поперечного профиля насыпи при поперечной крутизне основания от 1 : 5 до 1:3. Расскажите об особенностях подготовки основания насыпей в зависимости от высоты насыпей и поперечного уклона местности.

5. Поясните, каким деформациям и повреждениям подвержены откосы земляного полотна; причины их возникновения, и методы ликвидации и предупреждения.
6. Вычертите схематическое изображение поперечного профиля выемки в переувлажненных глинистых грунтах. Назовите основные конструктивные элементы поперечного профиля. Поясните, для чего предусматривается замена глинистого грунта - дренирующим, а также устройство закюветных полок.
7. Расскажите об особенностях переустройства однопутного земляного полотна в двухпутное. Какие меры должны соблюдаться для получения монолитного, устойчивого земляного полотна.
8. Вычертите один из поперечных профилей насыпи на болотах I типа (по выбору учащегося). Поясните его отличие от поперечных профилей насыпей на болотах II типа.
9. Поясните, каким деформациям и повреждениям подвержены тело земляного полотна; причины их возникновения, и методы ликвидации и предупреждения.
10. Вычертите один из поперечных профилей насыпи на болотах II типа. Поясните, как определяется тип болота, а также назначение торфоприемников.
11. Приведите виды устройств и сооружений для отвода поверхностных вод, условия их применения и основные размеры в поперечном сечении.
12. Поясните, каким деформациям и повреждениям подвержено основание земляного полотна; причины их возникновения, и методы ликвидации и предупреждения.
13. Вычертите схематическое изображение на отдельных пунктах и опишите их классификацию и применение.
14. Опишите расчет размеров водоотводных канав. Поясните, как определяется необходимость укрепления откосов и дна канавы.

15. Приведите классификацию дренажных сооружений, укажите их назначение. В чем отличие между дренажным лотком и лотком для отвода поверхностных вод.
16. Опишите конструктивные элементы выемки и вычертите схематическое изображение этих элементов.
17. Приведите схему, поясняющую устройство закрытого трубчатого дренажа траншейного типа; поясните назначение каждого из его элементов. Какие трубы лучше применять при устройстве таких дренажей.
18. Поясните, как укрепляются откосы и дно канав, откосы подтопляемых насыпей.
19. Поясните, каким деформациям и повреждениям подвержена основная площадка земляного полотна; причины их возникновения, а также укажите, для ликвидации каких из этих деформаций применяется устройство дренажных прорезей.
20. Поясните причины возникновения пучин и способы их ликвидации в балластном слое и в теле земляного полотна.
21. Приведите причины возникновения повреждений откосов земляного полотна, опознавательные признаки и меры по их предупреждению.
22. Опишите конструктивные элементы насыпи и вычертите схематическое изображение этих элементов.
23. Поясните причины и опознавательные признаки повреждения и разрушения земляного полотна, а также мероприятия по восстановлению и усилению насыпей. Для ликвидации, каких деформаций земляного полотна применяется контрбанкет.
24. Опишите повреждения и разрушения земляного полотна, подверженного неблагоприятным природным воздействиям. Как производятся наблюдения за неустойчивыми местами земляного полотна и его сооружений.
25. Опишите и объясните особенности устройства земляного полотна в

сложных случаях.

Задачи 26—50

Вычертить схематическое изображение поперечного профиля земляного полотна. Определить основные размеры земляного полотна и размеры устройств на основе исходных данных, помещенных в таблице 2

Таблица 2

Номер задачи	Вид поперечного профиля	Категория пути	Число путей	Род грунта	Поперечный уклон местности	Отметки проектной бровки земляного полотна, м	Отметки земли по оси полотна, м	Перечень устройств	% грунта насыпи из резерва или % грунта выемки в кавальер
1	2	3	4	5	6	7	8	9	10
26	насыпь	I	1	СП	1:6	91,4	86,9	резерв	15
27	выемка	II	1	ТГ	1:7	250,2	259,8	кавальер	10
28	насыпь	I	2	СГ	1:9	210,6	203,1	резерв	30
29	выемка	I	2	КП	1:10	140,4	149,3	кавальер	20
30	насыпь	II	1	МП	1:8	301,6	290,3	резерв	20
31	выемка	III	1	СГ	1:16	91,9	99,1	кавальер	15
32	насыпь	III	1	КП	1:12	409,0	400,1	резерв	20
33	выемка	I	2	СП	1:11	80,1	86,8	кавальер	25
34	насыпь	I	2	СГ	1:7	76,3	70,9	резерв	20
35	выемка	II	1	СГ	1:9	233,7	241,0	кавальер	20
36	насыпь	I	2	СП	1:8	137,4	133,5	резерв	15
37	выемка	II	1	ТГ	1:13	264,8	285,3	кавальер	17
38	насыпь	I	2	СГ	1:11	364,2	352,5	резерв	15
39	выемка	I	1	КП	1:10	142,9	151,5	кавальер	20

--	--	--	--	--	--	--	--	--	--

Продолжение таблицы 2

1	2	3	4	5	6	7	8	9	10
40	Насыпь	II	1	МП	1:15	314,5	310,3	резерв	15
41	выемка	III	2	СГ	1:9	284,8	296,1	кавальер	10
42	насыпь	III	2	КП	1:17	210,2	205,3	резерв	15
43	выемка	I	1	СП	1:16	164,8	170,1	кавальер	15
44	насыпь	I	2	СГ	1:13	111,3	103,7	резерв	20
45	выемка	II	2	СГ	1:14	167,4	180,4	кавальер	12
46	насыпь	I	1	СП	1:9	214,9	206,9	резерв	20
47	выемка	II	2	ТГ	1:7	311,1	318,4	кавальер	14
48	насыпь	I	1	СГ	1:12	219,7	215,7	резерв	15
49	выемка	I	2	КП	1:11	198,8	203,2	кавальер	15
50	насыпь	II	1	МП	1:16	156,6	151,8	резерв	20

Примечание: СП—супесь; СГ—суглинок; ТГ—тощая глина; КП — крупно-зернистый песок; МП- мелкий песок.

Задачи 51 - 75

Определить глубину заложения закрытого трубчатого (несовершенного) дренажа траншейного типа на основе исходных данных, приведенных в таблице 3 (грунт—суглинок). Вычертите поперечный разрез выемки и дренажа в масштабе 1 : 50. Укажите основные размеры.

Номер задания	Категория пути	Число путей	Вид шпал	Глубина промерзания, м	Вид дренажа	Положение уровня грунтовых вод относительно дна кювета, м
1	2	3	4	5	6	7
51	I	2	ж/б	1,45	односторонний подкюветный	-0,15
52	II	1	ж/б	1,84	двусторонний подкюветный	-0,25
53	III	1	дер	1,53	двусторонний закюветный	+0,28
54	II	1	дер	2,02	односторонний подкюветный	-0,30
55	I	2	ж/б	1,82	двусторонний подкюветный	-0,10
56	II	1	ж/б	2,10	односторонний подкюветный	-0,25
57	III	1	дер	1,49	двусторонний закюветный	+0,40
58	I	1	ж/б	1,88	односторонний подкюветный	-0,20
59	II	1	ж/б	1,65	двусторонний подкюветный	-0,30
60	III	1	дер	1,78	двусторонний закюветный	+0,30
61	I	2	ж/б	1,6	односторонний подкюветный	-0,05
62	II	2	ж/б	2,0	двусторонний закюветный	+0,05
63	III	1	дер	2,1	двусторонний подкюветный	+0,10
64	II	2	дер	1,9	односторонний подкюветный	-0,10
65	I	1	ж/б	1,7	двусторонний подкюветный	+0,20
66	II	1	ж/б	2,3	двусторонний	+0,30

					закюветный	
--	--	--	--	--	------------	--

Продолжение таблицы 3

1	2	3	4	5	6	7
67	III	1	дер	2,2	двусторонний закюветный	-0,07
68	I	2	ж/б	1,5	двусторонний подкюветный	-0,03
69	II	2	дер	1,7	односторонний подкюветный	+0,08
70	I	2	ж/б	1,8	двусторонний подкюветный	+0,01
71	II	1	дер	2,3	односторонний подкюветный	-0,06
72	III	2	дер	1,6	двусторонний закюветный	+0,25
73	II	1	ж/б	2,4	двусторонний подкюветный	+0,34
74	I	2	дер	1,7	двусторонний закюветный	-0,10
75	II	1	дер	1,9	односторонний подкюветный	+0,38

Примечание. Знак «+» означает, что уровень грунтовых вод расположен выше дна кювета; знак «—» ниже дна кювета

Вопросы 76-100.

76. Типы верхнего строения пути, сферы их применения и характеристика.

Классы путей.

77. Вычертить поперечный профиль рельса типа Р65. Опишите, чем отличается поперечные профили рельсов типов Р50, Р65 и Р75.

78. Как маркируют рельсы различного сорта и качества? Привести полную маркировку рельса типа Р65. Характеристика рельса: завод-

изготовитель – «Кузнецкий металлургический комбинат», изготовлен в июне 2009 года, номер плавки – ЭВБ-1230; качество изготовления: категория Т1, 1 группа, 1 сорт, закалённый.

79. Вычертить железобетонную шпалу типа Ш 1-1. Пояснить, чем она отличается от других типов железобетонных шпал.

80. Опишите мероприятия по увеличению сроков службы рельсов и шпал.

81. Вычертите один из типов нераздельных промежуточных рельсовых креплений для железобетонных шпал. Поясните, в чём отличие между раздельными и нераздельными креплениями для железобетонных шпал.

82. Опишите, чем отличается устройство промежуточных рельсовых креплений для деревянных шпал от аналогичных креплений - железобетонных шпал.

83. Вычертите схему клеёболтового изолирующего стыка. Поясните его назначение отличие от обычного изолирующего стыка.

84. Вычертите схему стыка с объёмлющими накладками. Поясните его назначение, отличие от клеёболтового изолирующего стыка и АПаТЭК.

85. Поясните, почему:

- а) поверхность головки рельса делается выпуклой, а нижние грани головки и верхние грани подошвы рельса имеют наклон;
- б) болтовые отверстия в накладках попеременно круглые и овальные;
- в) под гайки путевых болтов устанавливаются пружинные шайбы;
- г) на наших железных дорогах принята укладка стыков по наугольнику.

86. Вычертите схему установки пружинных противоугонов на двухпутных нетормозных участках (щебёночный балласт), на классе пути 1Г3 поясните, почему на участках применения на пружинных промежуточных креплениях не нужны противоугоны.

87. Поясните, какой путь называется бесстыковым и в чём заключаются преимущества применения бесстыкового пути. Понятие длиномерных

рельсов.

88. Опишите порядок расчёта возможности укладки бесстыкового пути и температурных интервалов.

89. Вычертите схему изолирующего стыка АПаТЭК. Поясните его назначение отличие от других изолирующих стыков.

90. Опишите технологию изготовления и химический состав рельсовой стали.

91. Расскажите особенности устройства пути на линиях с автоблокировкой и электрической тягой поездов.

92. Опишите назначение балласта и его работу. Виды материалов балластного слоя и требования к ним.

93. Вычертите схему анкерного скрепления для железобетонных шпал. Опишите его конструкцию, область применения и отличие от других промежуточных скреплений.

94. Опишите рельсовые стыки; назначение стыков и их классификацию; основные виды стыков и особенности их работы.

95. Опишите деревянные шпалы; классификацию, типы и маркировку.

96. Опишите назначение рельсовых опор и требования к ним. Эпюра шпал, основные виды.

97. Опишите назначение и классификация верхнего строения пути.

98. Назначение и виды промежуточных скреплений, предъявляемые к ним требования. Скрепления для деревянных шпал.

99. Расскажите назначение токопроводящих стыков, требования к ним. Вычертите и опишите конструкции.

100. Опишите типовые поперечные профили балластной призмы, их назначения, требования, условия применения, классификацию. Вычертите и опишите один из видов поперечного профиля.

Задачи 101-125.

Вычертите в масштабе 1:50 типовые поперечные профили балластного слоя для земляного полотна из обычных грунтов (любых, за исключением скальных и песчаных) на прямом и кривом участке пути. Радиус кривой R , тип верхнего строения пути, материал шпал, балласта и подушки под балластом, возвышения наружного рельса внешнего пути h (возвышения наружного рельса внутреннего пути равно так же h) приведены в таблице 4. На чертеже приведите размеры балластной призмы, основной площадки земляного полотна, тип рельсов, тип стыковых и промежуточных креплений, тип эшюру шпал.

Таблица 4

Номер задачи.	Число путей.	Класс пути	Материал шпал	Материал балласта.	Материал подушки.	Радиус кривой R, м	План линии	Возвышение наружного рельса, мм
1	2	3	4	5	6	7	8	9
76	2	I	деревянные	щебень	песок	2000	прямая, кривая лево	50
77	2	II	деревянные	асбест	щебень	1800	прямая, кривая право	60
78	1	II	железобетонные	щебень	песок	3000	прямая, кривая лево	40
79	2	I	деревянные	асбест	щебень, песок	700	прямая, кривая право	130
80	1	II	деревянные	щебень	щебень	1000	прямая, кривая лево	110
81	2	III	железобетонные	асбест	песок	1100	прямая, кривая лево	100
82	2	IV	деревянные	щебень	полистир	1200	прямая, к ривая право	90
83	1	I	железобетонные	асбест	щебень	2500	прямая, кривая право	45
84	2	II	деревянные	щебень	песок	1000	прямая, кривая лево	90
85	2	III	железобетонные	асбест	-	800	прямая, кривая право	120
86	2	II	деревянные	асбест	щебень, песок	900	прямая, кривая право	110

--	--	--	--	--	--	--	--	--	--

Продолжение таблицы 4

1	2	3	4	5	6	7	8	9
87	2	I	железобетонные	асбест	песок	1000	прямая, кривая лево	100
88	2	III	деревянные	щебень	полистир	1100	прямая, кривая право	90
89	2	I	деревянные	асбест	щебень, песок	1700	прямая, кривая право	75
90	1	II	железобетонные	асбест	щебень	1500	прямая, кривая лево	80
91	2	III	железобетонные	асбест	-	1800	прямая, кривая лево	75
92	2	II	деревянные	асбест	щебень	1200	прямая, кривая право	90
93	2	II	железобетонные	асбест	-	1400	прямая, кривая лево	85
94	1	I	деревянные	щебень	щебень	700	прямая, кривая лево	120
95	2	II	деревянные	щебень	песок	2100	прямая, кривая лево	50
96	2	IV	деревянные	щебень	полистир	1700	прямая, кривая право	75
97	2	I	железобетонные	асбест	песок	1400	прямая, кривая право	80
98	2	III	деревянные	щебень	песок	800	прямая, кривая право	120
99	2	I	железобетонные	асбест	-	1200	прямая, кривая лево	90
100	2	II	деревянные	асбест	щебень	800	прямая,	120

							кривая право	
--	--	--	--	--	--	--	--------------	--

Примечания:

1. При выполнении этого задания ширину основной площадки земляного полотна на прямом участке пути принимают по таблице 1.3 [1], а в кривой добавляют уширение из таблицы 1.4 [1].
2. Для задачи 85, 91, 93, 99 принята однослойная балластная призма из асбеста.

Методические указания к выполнению контрольной работы 1

Контрольная работа 1 выполняется после изучения программного материала первого задания по рекомендуемой литературе. Контрольная работа выполняется в отдельной тетради. На первой странице тетради следует написать вариант, номера вопросов и задач из задания.

Контрольная работа 1 состоит из описательной, расчетной и графической части (расчетных и пояснительных схем).

В тетради для контрольной работы необходимо обязательно оставлять поля, приводить условия задач и формулировки вопросов. Ответы на вопросы следует излагать подробно, в строгом соответствии с поставленным вопросом. Записи должны вестись аккуратно, без исправлений и помарок. Ответы на вопросы контрольной работы необходимо сопровождать поясняющими схемами.

Графическая часть выполняется в карандаше на миллиметровой или чертежной бумаге и затем вклеивается в тетрадь для контрольной работы. Следует приводить размерности величин: чертежи и схемы выполнять в строгом соответствии с правилами черчения.

В конце работы необходимо написать перечень использованной литературы с указанием автора и года издания учебника, поставить дату

выполнения и подпись.

Выполненная контрольная работа высылается в институт на проверку в срок, предусмотренный учебным графиком.

После получения контрольной работы с проверки, следует внимательно просмотреть все замечания преподавателя и к экзамену выполнить все рекомендации преподавателя.

Незачтенную контрольную работу учащийся должен выполнить вновь (всю или часть ее), в зависимости от рекомендаций преподавателя) и выслать для повторной проверки.

Зачтенная контрольная работа хранится у учащегося и предъявляется на экзамене.

Задачи 1-25

Что бы ответить на вопросы необходимо изучить разделы по учебнику [1]

- земляное полотно (стр. 5-107);

Задачи 25 - 50

По учебнику [1] необходимо изучить разделы:

— назначение и виды земляного полотна (стр. 5—10);

— поперечные профили земляного полотна (стр. 10—21).

Далее, на основании исходных данных (таблица 2) необходимо выбрать (рис. 1, рис. 2 или рис. 5) и вычертить расчетную схему насыпи или выемки. Затем определить основные расчетные размеры.

Таблица 5

Вид используемых грунтов	Крутизна откосов при высоте насыпи		
	До 6м	До 12 м	
		В верхней части высотой 6 м	В нижней части от 6 до 12 м
1	2	3	4
1. Раздробленные скальные слабовыветривающиеся и выветривающиеся, крупнообломочные и крупнообломочные с песчаным заполнителем, пески гравелистые крупные и средней крупности, металлургические шлаки.	1:1,5	1:1,5	1:1,5
2. Пески мелкие и пылеватые, глинистые грунты (в том числе лёссовидные) твёрдой и полутвёрдой консистенции, крупнообломочные с глинистым заполнителем такой же консистенции, раздробленные скальные, легковыветривающиеся.	1:1,5	1:1,5	1:1,75
3. Глинистые грунты тугопластичной консистенции и крупнообломочные с глинистым заполнителем.	1:2	по индивидуальному проекту	
4. Глинистые и пылеватые грунты (в том числе лёссовидные) в районах избыточного увлажнения, а также пески однородные, мелкие, пылеватые.	1:1,75	1:1,7 5	1:1,75

5. Пески барханные в районах с засушливым климатом.	1:2	1:2	1:1,75
---	-----	-----	--------

При этом необходимо учесть следующие требования.

1. Основная площадка однопутных насыпей и выемок проектируется в виде трапеции шириной поверху 2,3 м, высотой 0,15 м; двухпутных в виде треугольника высотой 0,2 и с основанием, равным полной ширине основной площадки земляного полотна (b). В скальных и дренирующих грунтах однопутная и двухпутная основная площадка проектируется горизонтальной.

Ширину основной площадки земляного полотна рекомендуется принимать по таблице 1.3. [1].

Высота насыпи и глубина выемки (см. размер Н на рис. 1, 2) измеряется по оси земляного полотна от поверхности земли до уровня бровок основной площадки земляного полотна, она определяется как разность между отметкой земли и отметкой проектной бровки полотна для выемок и между отметкой проектной бровки полотна и отметкой земли для насыпи.

2. Выбор крутизны откосов насыпей и выемок. Крутизна откосов насыпей принимается в соответствии с таблицей 5.

Выемки глубиной до 12 м в глинах, суглинках, супесях, песках и полускальных породах однородного напластования имеют крутизну откосов 1: 1,5.

3. Бермы у насыпей должны иметь ширину не менее 3 м, а со стороны постройки в будущем второго пути берма уширяется на величину междупутья (4,1 м) для железнодорожных линий I и II категорий.

4. Резервы. Размеры резервов устанавливаются расчетом. При проектировании резервов рекомендуется руководствоваться указаниями, приведенными в табл. 6.

Таблица 6

Поперечный уклон местности	Расположение резервов	
	оптимальное	допустимое
1	2	3
положе 1/10	с двух сторон	с одной стороны
от 1/10 до 1/5	с нагорной стороны	с двух сторон или с низовой стороны
круче 1/5	не проектируются	с нагорной стороны (с расчетом устойчивости)

Средняя глубина резервов h_0 — не более 2 м, наименьшая — 0,6 м. Дно резерва при его ширине до 10 м включительно устраивают односкатным с поперечным уклоном 0,02 в сторону поля (рис. 3); при ширине дна более 10 м оно планируется двухскатным (рис. 4) от краев к середине. Откосы резервов со стороны пути имеют крутизну 1 : 1,5, а с полевой стороны 1:1.

Расчет размеров резервов. Руководствуясь исходными данными (таблица 2.), указаниями по проектированию земляного полотна железных и автомобильных дорог (СН 449 – 72), альбомом типовых поперечных профилей земляного полотна, правильно принять расчётную схему поперечного профиля земляного полотна и определить основные размеры.

1. Основная площадка однопутных насыпей и выемок проектируется в виде трапеции шириной поверху 2,3 м, высотой 0,15 м; двухпутных в виде треугольника высотой 0,2 и с основанием, равным полной ширине основной площадки земляного полотна b . В скальных и дренирующих грунтах однопутная и двухпутная основная площадка проектируется

горизонтальной.

Ширину основной площадки земляного полотна рекомендуется принимать по таблице 10.

Высота насыпи и глубина выемки (см. размер Н на рис. 1, 2) измеряется по оси земляного полотна от поверхности земли до уровня бровок основной площадки земляного полотна, она определяется как разность между отметкой земли и отметкой проектной бровки полотна для выемок и между отметкой проектной бровки полотна и отметкой земли для насыпи.

2. Выбор крутизны откосов насыпей и выемок. Крутизна откосов насыпей принимается в соответствии с таблицами 5, 9

Выемки глубиной до 12 м в глинах, суглинках, супесях, песках и полускальных породах однородного напластования имеют крутизну откосов 1: 1,5.

3. Бермы у насыпей должны иметь ширину не менее 3м с подгорной стороны, с нагорной стороны не менее 7,1м. Со стороны постройки в будущем второго пути берма уширяется на величину междупутья (4,1 м) для железнодорожных линий I и II категорий.

4. Резервы. Размеры резервов устанавливаются расчетом. При проектировании резервов рекомендуется руководствоваться указаниями, приведенными в табл. 6.

Средняя глубина резервов h_0 — не более 2 м, наименьшая — 0,6 м. Дно резерва при его ширине до 10 м включительно устраивают односкатным с поперечным уклоном 0,02 в сторону поля (рис. 3); при ширине дна более 10 м оно планируется двухскатным (рис. 4) от краев к середине. Откосы резервов со стороны пути имеют крутизну 1 : 1,5, а с полевой стороны 1:1.

1. Площадь поперечного сечения насыпи может быть рассчитана следующим образом.

Для насыпи (рис. 1) с однородной крутизной откосов 1: m (высотой до 6 м в недренирующих грунтах и до 12 м — в дренирующих грунтах).

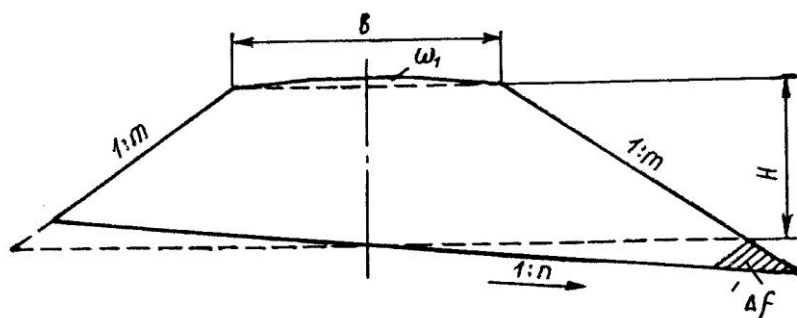


Рис. 1

Площадь насыпи:

$$F_H = F_0 + \Delta f + \omega_1, (1)$$

где: F_0 — площадь насыпи заданной высоты при отсутствии поперечного уклона местности;

$$F_0 = bH + mH^2, (2)$$

где: b — ширина основной площадки земляного полотна (см. табл. 10. — в зависимости от категории железной дороги, рода грунта и количества путей), м;

H — высота насыпи, м;

m — крутизна откоса насыпи (см. табл. 5 — при 1:1,5 $m = 1,5$).

ω_1 — площадь сливной призмы, m^2 .

Для однопутных линий:

$$\omega_1 = \frac{2,3 + b}{2} * 0,15, (3)$$

Для двухпутных линий:

$$\omega_1 = 0,5 * b * 0,2 = 0,1b, (4)$$

Δf — приращение площади поперечного сечения насыпи в связи с косогорностью (наличие поперечного уклона местности 1: n).

$$\Delta f = k \left(\frac{F_0 + b^2}{4 * m} \right), (5)$$

где: k — коэффициент косогорности:

$$k = \frac{m^2}{n^2 - m^2}, (6)$$

n — показатель поперечного уклона местности;

m — показатель крутизны откоса;

Для насыпи с уположением откосов в ее нижней части (рис. 2).

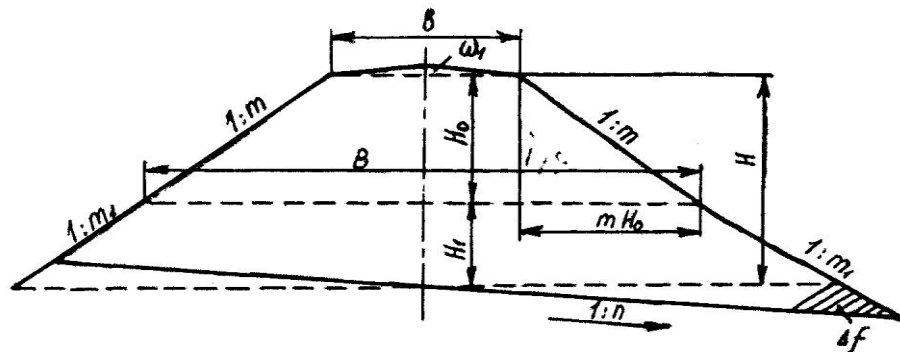


Рис. 2.

$$F_H = F_0' + F_0'' + \Delta f + \omega_1, (7)$$

где: F_0' — площадь поперечного сечения верхней части насыпи, имеющей высоту $H_0 = 6$ м в обычных грунтах и $H_0 = 12$ м в дренирующих грунтах и крутизну откосов 1: m.

Как видно из рис. 2,

$$F_0' = bH_0 + mH_0^2, (8)$$

где: b — ширина основной площадки земляного полотна (см. табл. 10.) — в зависимости от категории железной дороги, рода грунта и количества путей), м:

H_0 — высота насыпи ($H_0 = 6$ м), м;

m — крутизна откоса насыпи (см. табл. 3);

F_0'' — площадь нижней части насыпи высотой H_1 с крутизной откосов 1:m, при условии, если отсутствует поперечный уклон местности.

$$F_0'' = BH_1 + m_1H_1^2, (9)$$

где: B — ширина основания верхней части насыпи высотой H_0 . Как видно из рис. 2,

$$B = b + 2mH_0, (10)$$

H_1 — высота нижней части насыпи, м;

m_1 — крутизна откоса нижней части насыпи (см. табл. 5 — насыпь высотой до 12 м в нижней части от 6 до 12 м).

$$\Delta f = k_1 \left(\frac{F_0'' + B^2}{4 * m_1} \right), (11)$$

В данном случае коэффициент косогорности:

$$k_1 = \frac{m_1^2}{n^2 - m_1^2}, (12)$$

Для сокращения вычислений в таблице 7 приводятся значения коэффициентов косогорности k и k_1 при различных значениях n .

Значения коэффициентов косогорности:

$$k = \frac{m^2}{n^2 - m^2}, (13)$$

$$k_1 = \frac{m_1^2}{n^2 - m_1^2}, (14)$$

ω_1 — площадь сливной призмы

Для однопутных линий:

$$\omega_1 = \frac{2,3 + b}{2} * 0,15, (3)$$

Для двухпутных линий:

$$\omega_1 = 0,5 * b * 0,2 = 0,1b, (4)$$

2. Расчет размеров резервов.

Размеры резервов рассчитываются по следующим формулам:

а) площадь поперечного сечения резерва

$$\omega_p = \frac{F_H * P}{100 * t}, (15)$$

где: F_H — площадь насыпи, m^2 ,

P — % грунта насыпи, отсыпаемого из резервов (см. табл. 2);

t — число резервов (см. табл. 6) — $t = 1$, если резерв располагается с одной стороны насыпи, и $t = 2$, если резервы располагаются с обеих сторон насыпи).

б) Ширина резерва по дну (по горизонтали) приближенно равна:

$$b_2 = \frac{\omega_p}{h_0} - 1,25 * h_0, (16)$$

где: ω_p — площадь поперечного сечения резерва;

h_0 — средняя глубина резерва (принимается не менее 0,6 м и не более 2 м).

в) Глубина резерва определяется по следующим формулам:

- для резерва шириной дна не более 10 м и с односторонним поперечным уклоном 0,02 в полевую сторону (рис. 3).

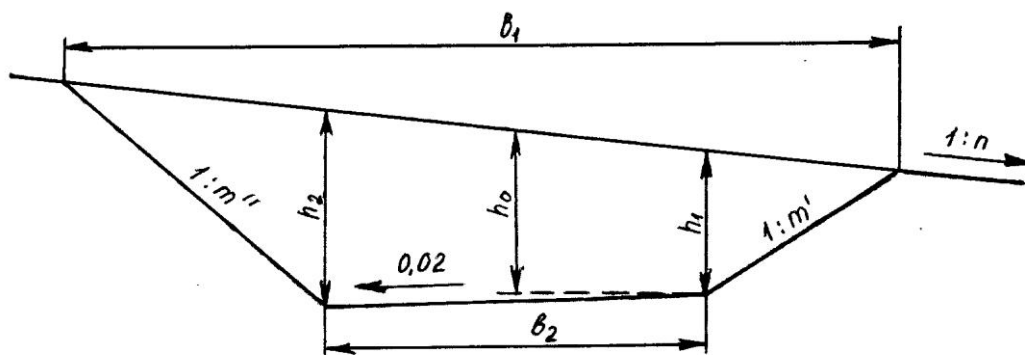


Рис. 3

$$h_1 = h_0 - (0,01 * b_2 + \frac{b_2}{2 * n}), \quad (17)$$

$$h_2 = h_0 + (0,01 * b_2 + \frac{b_2}{2 * n}), \quad (18)$$

— для резерва с шириной дна более 10 м, у которого дно планируется с поперечным уклоном 0,02 от краев к середине (рис. 4).

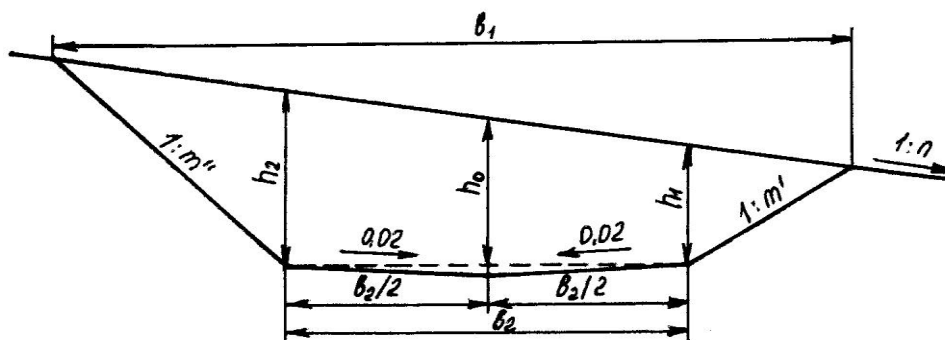


Рис. 4

Глубина резерва:

$$h_1 = h_0 - (0,005 * b_2 + \frac{b_2}{2 * n}), \quad (19)$$

$$h_2 = h_0 + (0,005 * b_2 + \frac{b_2}{2 * n}), \quad (20)$$

г) Ширина резерва (по горизонтальному направлению) поверху:

$$b_1 = b_2 + \frac{m^* n^* h_1}{n + m'} + \frac{m^* n^* h_2}{n + m''}, \quad (21)$$

где: m' — показатель крутизны путевого откоса резерва (1 : $m' = 1 : 1,5$);

m'' — показатель крутизны полевого откоса резерва (1 : $m'' = 1 : 1$);

n — показатель поперечного уклона местности.

3. Расчет выемки

Кюветы выемок в глинах, суглинках и супесях следует делать глубиной не менее 0,6 м и шириной по дну не менее 0,4 м. Откос кювета со стороны поля является продолжением откоса выемки, а со стороны полотна в обычных грунтах крутизна откоса 1 : 1 (в песках — 1 : 1,5);

- забанкетная канава располагается на расстоянии не менее 0,5 м от подошвы путевого откоса кавальера, имеет глубину и ширину по дну 0,3 м и откосы крутизной 1 : 1,5;

- размеры нагорных канав определяются по расчету. При вычерчивании поперечного профиля рекомендуется применять наименьшие допустимые размеры этой канавы, глубина и ширина по дну не менее 0,6 м, откосы крутизной 1 : 1,5.

Расстояние от подошвы полевого откоса кавальера до бровки откоса нагорной канавы принимается (в зависимости от снегозаносимости и водопроницаемости грунтов) — 1—5 м.

Банкет — присыпка треугольной (в поперечном сечении) формы, расположенная на расстоянии 1 м от бровки откоса выемки. Высота банкета принимается не более 0,6 м, путевой откос имеет крутизну 1 : 1,5; поверхность его имеет поперечный уклон 0,02—0,04 сторону от пути.

Кавальеры. При расположении кавальеров рекомендуется учесть указания, помещенные в таблице 8.

Кавальеры имеют откосы крутизной 1 : 1,5, среднюю высоту не более 3 м, их поверхность имеет поперечный уклон 0,02 в сторону поля.

Расстояние от подошвы путевого откоса кавальера до бровки откоса выемки (обрез) принимается не менее 5 м, а со стороны постройки в будущем второго пути это расстояние увеличивается на ширину междупутья. В слабых грунтах обрез должен иметь большую ширину: не менее 5+Н, где Н - глубина выемки, но не менее 10 м.

Для определения размеров кавальеров необходимо предварительно рассчитать площадь поперечного сечения выемки F_B и площадь поперечного сечения кавальера ω_k .

Площадь поперечного сечения выемки (рис. 5) определяется по формуле:

$$F_B = F_0 + \Delta f - \omega_1 + 2 * \omega_2, (22)$$

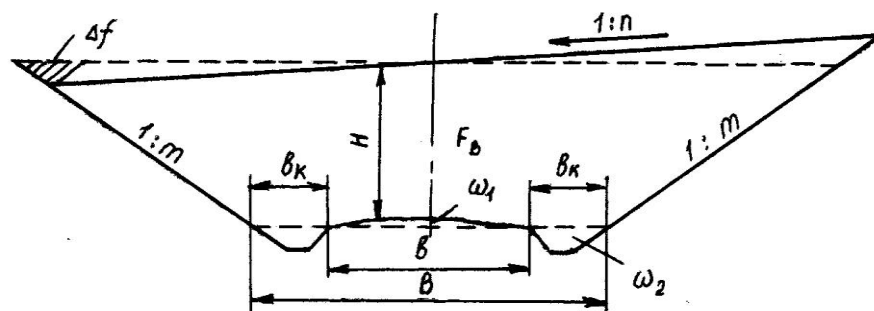


Рис. 5

где: F_0 — площадь поперечного сечения выемки при условии отсутствия косогорности.

$$F_0 = BH + mH^2, (23)$$

где: Н — глубина выемки, м;

В — ширина выемки на уровне бровок основной площадки земляного полотна;

$$B = b + 2b_k, (24)$$

где: b — ширина основной площадки земляного полотна (см. табл. 10 — в зависимости от категории железной дороги, рода грунта и количества путей) м;

b_k — ширина кювета поверху (определяется, исходя из типовых размеров кювета), м;

m — крутизна откосов выемки (в обычных грунтах $m = 1.5$; таблица 7)

ω_1 - площадь сливной призмы

Для однопутных линий:

$$\omega_1 = \frac{2,3 + b}{2} * 0,15, (3)$$

Для двухпутных линий:

$$\omega_1 = 0,5 * b * 0,2 = 0,1b, (4)$$

ω_2 — площадь кюветов (рис. 5), m^2 ;

Δf — приращение площади поперечного сечения выемки при наличии поперечного уклона местности, m^2 :

$$\Delta f = k \left(F_0 + \frac{B^2}{4 * m} \right), (25)$$

Здесь k — коэффициент косогорности,

$$k = \frac{m^2}{n^2 - m^2}, (13)$$

Значения k при $m = 1,5$ при разных значениях $1: n$ приведены в таблице.

- Размеры кавальера определяются по следующим формулам (рис. 6):

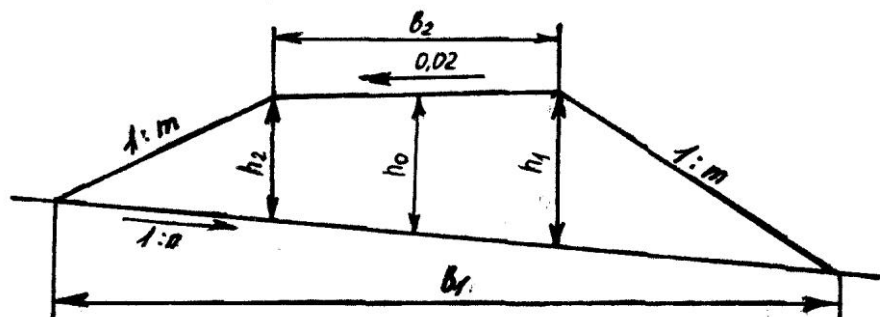


Рис. 6

а) Площадь поперечного сечения кавальера:

$$\omega_k = \frac{F_B * P}{100 * t}, \quad (26)$$

где: P—% грунта выемки, укладываемого в кавальер (см. табл. 2);

t — число кавальеров (см. табл. 6: t=1, если кавальер располагается с одной стороны выемки и t=2, если кавальеры располагаются с обеих сторон выемки).

б) Ширина кавальера поверху (по горизонтали) приближенно равна:

$$b_2 = \frac{\omega_k}{h_0} - 1.25 * h_0, \quad (27)$$

где: ω_k — площадь поперечного сечения кавальера, м²;

h_0 — средняя высота кавальера (принимается в зависимости от площади кавальера, но не более 3 м), м.

в) Высота кавальера определяется по следующим формулам:

$$h_1 = h_0 + \left(0,001 b_2 + \frac{b_2}{2 * n} \right), \quad (28)$$

$$h_2 = h_0 - \left(0,001 b_2 + \frac{b_2}{2 * n} \right), \quad (29)$$

г) Ширина кавальера понизу (по горизонтальному направлению):

$$b_1 = b_2 + \frac{m * n * h_2}{n + m} + \frac{m * n * h_1}{n + m}, \quad (30)$$

где: m — показатель крутизны откосов кавальера (1:m = 1:1,5);

n — показатель поперечного уклона местности.

Таблица 7

1:n	k	k ₁	1:n	k	k ₁
1	2	3	4	5	6
1:4	0,1636	0,2367	1:13	0,0135	0,0184
1:5	0,0989	0,1396	1:14	0,0116	0,0158
1:6	0,0670	0,0929	1:15	0,0101	0,0138
1:7	0,0481	0,0667	1:16	0,0089	0,0151
1:8	0,0364	0,0502	1:17	0,0078	0,0105
1:9	0,0286	0,0393	1:18	0,0069	0,0095
1:10	0,0230	0,0316	1:19	0,0062	0,0085
1:11	0,0189	0,0259	1:20	0,0056	0,0077
1:12	0,0158	0,0217	1:21	0,0051	0,0069

Таблица 8

Поперечный уклон местности	Расположение кавальеров	
	оптимальное	допустимое
1	2	3
положе 1/5	с двух сторон	с одной стороны
от 1/5 до 1/3	с низовой стороны	с верховой стороны (с расчетом устойчивости)
круче 1/3	с учетом местных условий по индивидуальному проекту	

Таблица 9

Вид грунта	Высота откосов	Крутизна откосов
------------	----------------	------------------

	ВЫЕМОК, м.	ВЫЕМОК
1	2	3
скальные слабыветривающиеся.	До 12	1:0,2
скальные выветривающиеся.	До 12	1:1
скальные легковыветривающиеся.	До 12	1:1,5
крупнообломочные, песчаные, глинистые, (в том числе лёссовидные) твёрдой, , тугопластичной консистенции.	До 12	1:1,5
глинистые и пылеватые грунты в районах избыточного увлажнения.	До 6	1:2
пески мелкие барханные в засушливых районах.	До 12	1:1,75-1:2
лёссы на неорошаемых участках в районах с засушливым климатом.	До 12	1:0,1-1:0,5
лёссы вне районов с засушливым климатом.	До 12	1:0,5-1:1,5

Таблица 10

Категория Железнодорожной линии	Число главных путей	Ширина земляного полотна на прямых участках пути, м, при использовании грунтов	
		Глинистых, крупнообломочных с глинистым заполнителем, скальных легковыветривающихся и выветривающихся, песков недренирующих мелких и пылеватых	Скальных слабовыветривающихся, крупнообломочных с песчаным заполнителем и песков дренирующих (кроме мелких и пылеватых)
скоростные и особо грузонапряжённые	2	11,7	10,7
I и II	1	7,6	6,6
III	1	7,3	6,4
IV	1	7,1	6,2

Задачи 51—75

По учебнику [1] необходимо изучить раздел:

- водоотводные устройства и сооружения (стр. 45—69).

Далее, на основании исходных данных (таблица 3) необходимо выбрать расчетную схему дренажа.

Ниже приводятся расчетные схемы дренажей. На рисунке 7 приведена схема одностороннего подкюветного дренажа.

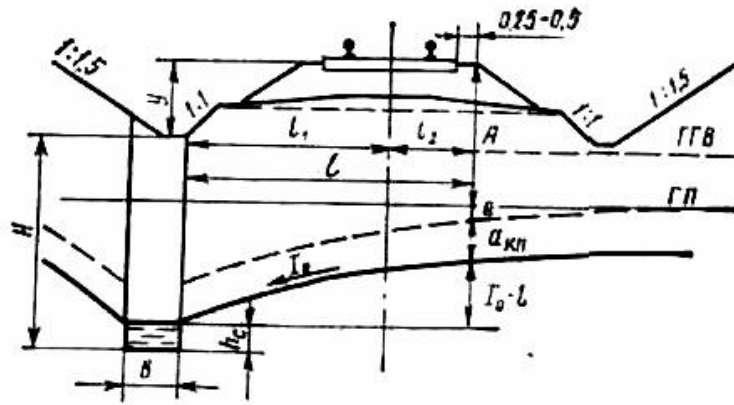


Рис. 7

В этом случае расчет относят к вертикали, расположенной на расстоянии 0,25—0,50 м за концами шпал со стороны, противоположной одностороннему дренажу.

Для двусторонних дренажей расчетная ось располагается по оси земляного полотна (см. рис. 8, 9).

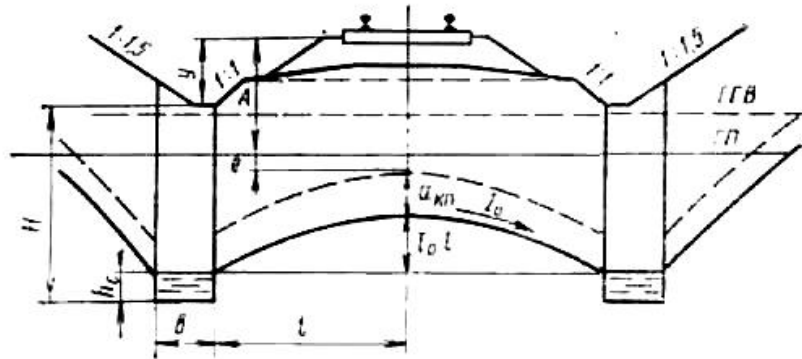


Рис. 8

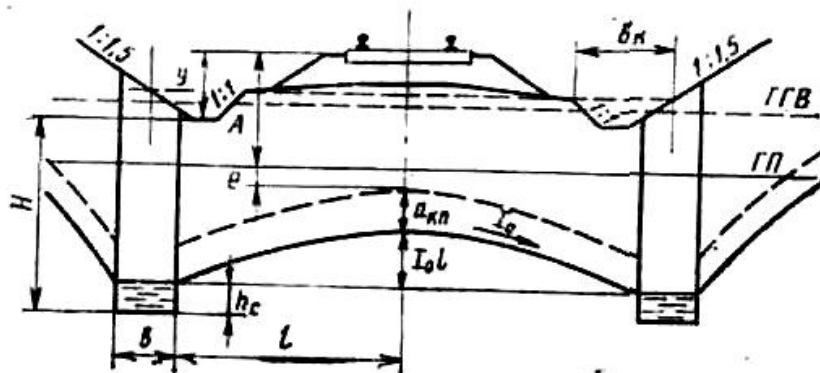


Рис. 9

Примечание: на рис. 7, 8 и 9 «ГГВ» — уровень грунтовых вод до устройства дренажа; ГП — глубина промерзания земляного полотна.

Глубина траншеи H несовершенного дренажа определяется по формуле:

$$H = A + I_o * \ell + a_{\text{кп}} + e + h_c - y, \quad (31)$$

(см. пояснения к этой формуле на стр. 59 [1]).

При определении расстояния от стенки дренажной траншеи до сечения, в котором определяют необходимое понижение уровня грунтовых вод — следует учесть следующее:

а) для одностороннего подкюветного дренажа

$$\ell = \ell_1 + \ell_2, \quad (32) \text{ (см. рис. 7).}$$

При этом

$$\ell_1 = \frac{B}{2} + C, \quad (33)$$

где B — ширина основной площадки земляного полотна (см. табл. 1.3. в учебнике [1], в зависимости от категории железной дороги, рода грунта и количества путей;

C — горизонтальная проекция путевого откоса кювета (при крутизне 1:1 и глубине кювета 0,6 м), $C = 0,6\text{ м}$.

ℓ_2 — расстояние, равное половине длины шпалы плюс 0,25—0,5 м (см. рис. 7).

б) для двустороннего подкюветного дренажа

$$\ell = \frac{B}{2} + C, \quad (34)$$

(см. пояснения к расчету ℓ_1 в пункте а).

в) Для двустороннего закюветного дренажа:

$$\ell = \frac{B}{2} + (b_k - \frac{b}{2}), \quad (36)$$

где B — ширина основной площадки земляного полотна;

b_k — ширина кювета поверху;

b — ширина дренажной траншеи (см. рис. 1.33 в учебнике [1]).

Значения среднего уклона кривой депрессии I_0 в зависимости от рода грунта приведены на стр.59 в учебнике [1].

Расстояние y от верха конструкции пути до верха дренажа устанавливается в зависимости от заданного типа верхнего строения пути, как сумма следующих размеров: глубины кювета, толщины сливной призмы, толщины балласта и песчаной подушки под шпалой (см. табл. 2,17 в учебнике [1]) и толщины шпалы за вычетом 3 см для деревянных шпал – от верхней постели шпалы до балластного слоя.

Задачи 76-100

Что бы ответить на вопросы необходимо изучить разделы по учебнику [1] - верхнее строение пути (стр. 110-190);

Задачи 101-125.

В задачах 101-125 при составлении типовых поперечных профилей балластного слоя следует пользоваться «Типовыми поперечными профилями балластного слоя», рис. 3.7. [5] размеры балластной призмы, приведённые типовых поперечных профилях, следует откорректировать в соответствии с исходными данными, приведёнными в таблице 4 и таблицы 3.8 [5].

При этом следует учесть следующее:

- 1). Толщина балласта и подушки под балластом определяется в зависимости от класса пути, рода балласта и вида шпал по таблице 2.17 [1].
- 2). Толщину балластного слоя и подушки в кривых участках пути измеряют под внутренней рельсовой нитью внешнего пути.
- 3). Ширина плеча балластной призмы определяется по той же таблице в

зависимости от класса пути (следует учесть так же «Примечание» к таблице 2.17 [1]).

4). На двухпутных участках ширину междупутья и ширину балластной призмы в кривых увеличивают на величину уширения междупутья в соответствии с габаритными нормами таблица 6.6 [3]– в зависимости от радиуса кривой и величины возвышения наружного рельса.

5). Ширину основной площадки земляного полотна в кривых участках пути следует увеличивать с учётом необходимого габаритного уширения таблица 1.4.[1].