

ФЕДЕРАЛЬНОЕ АГЕНТСТВО ЖЕЛЕЗНОДОРОЖНОГО ТРАНСПОРТА

Улан-Удэнский колледж железнодорожного транспорта
Улан-Удэнского института железнодорожного транспорта - филиала
Федерального государственного бюджетного образовательного учреждения
высшего образования
«Иркутский государственный университет путей сообщения»
(УУКЖТ УУИЖТ ИрГУПС)



С.В. Павлова

МЕТОДИЧЕСКИЕ УКАЗАНИЯ

по выполнению домашней контрольной работы

дисциплины ОП.03 Электротехника

для специальности

23.02.06 Техническая эксплуатация подвижного состава
железных дорог (локомотивы)

*Базовая подготовка
среднего профессионального образования*

Заочная форма обучения на базе среднего общего образования

УЛАН-УДЭ 2020

Электронный документ выгружен из ЕИС ФГБОУ ВО ИрГУПС и соответствует оригиналу

Подписант ФГБОУ ВО ИрГУПС Трофимов Ю.А.

00a73c5b7b623a969ccad43a81ab346d50 с 08.12.2022 14:32 по 02.03.2024 14:32 GMT+03:00

Подпись соответствует файлу документа



УДК 621.36

ББК 32.85

Ф – 35

Павлова С.В.

Ф. ОП.03 ЭЛЕКТРОТЕХНИКА[Текст]: Методические указания по выполнению Лабораторных работ для обучающихся очной форм обучения специальности 23.02.06 Техническая эксплуатация подвижного состава железных дорог (локомотивы)С.В.Павлова: Улан-Удэнский колледж железнодорожного транспорта ИрГУПС. – Улан-Удэ: Сектор информационного обеспечения учебного процесса УУКЖТ ИрГУПС, 2020. – 44 с.

Методические указания по выполнению практических и лабораторных работ дисциплины ОП 03 Электротехника содержат пояснительную записку, 20 лабораторных работ с указанием дидактических целей, перечень рекомендуемой учебной литературы, перечень лабораторного оборудования, порядок выполнения работ, контрольные вопросы

УДК 621.36

ББК 32.85

Рассмотрено на заседании ЦМК протокол № 4 от 17.06.2020 г. и одобрено на заседании Методического совета колледжа протокол № 5 от 17.06.2020.

Содержание

Пояснительная записка	4
Задания для домашней контрольной работы	6
Методические указания по выполнению домашней контрольной работы	26
Рекомендуемая учебная литература	35

Пояснительная записка

Методические указания по выполнению домашней контрольной работы разработаны в соответствии с рабочей учебной программой дисциплины ОП.03 Электротехника для специальности 23.02.06 Техническая эксплуатация подвижного состава железных дорог (локомотивы) и требованиями к результатам освоения программы подготовки специалистов среднего звена ФГОС СПО данной специальности (базовая подготовка). Методические указания предназначены для студентов 1 курса заочной формы обучения.

Домашняя контрольная работа – это самостоятельная работа обучающихся, которая выполняется в установленное время и в установленном объеме индивидуально без непосредственной помощи преподавателя.

Самостоятельная работа обучающихся проводится с целью:

- формирования компетенций, предусмотренных ФГОС СПО по специальности 23.02.06 Техническая эксплуатация подвижного состава железных дорог (локомотивы);
- систематизации и закрепления полученных теоретических знаний и практических умений обучающихся;
- углубления и расширения теоретических знаний;
- развития познавательных способностей и активности обучающихся: творческой инициативы, самостоятельности, ответственности, организованности;
- формирование самостоятельности мышления, способностей к саморазвитию, совершенствованию и самоорганизации;
- развитию исследовательских умений.

Учебным планом специальности 23.02.06 Техническая эксплуатация подвижного состава железных дорог (локомотивы) (заочная форма обучения) для дисциплины ОП.03 Электротехника предусмотрено 106 часов на самостоятельную работу обучающихся. Рабочей учебной программой дисциплины определены следующие виды ВСР: проработка учебной литературы, выполнение индивидуальной домашней контрольной работы.

Рабочей учебной программой дисциплины предусмотрено выполнение одной контрольной работы. К контрольной работе даны методические указания с примерами решения подобных задач. Материал дисциплины основывается на знаниях, полученных на занятиях физики, математики. Основную часть теоретического материала студенты – заочники изучают самостоятельно по рекомендуемой учебной литературе.

В результате освоения дисциплины обучающийся должен уметь:

- собирать простейшие электрические цепи;
- выбирать электроизмерительные приборы;
- определять параметры электрических цепей;

В результате освоения дисциплины обучающийся должен знать:

- сущность физических процессов, протекающих в электрических и магнитных цепях;
- построение электрических цепей, порядок расчета их параметров;
- способы включения электроизмерительных приборов и методы измерений электрических величин.

Задание для домашней контрольной работы

Задания на контрольную работу составлены в 50 вариантах. Вариант, подлежащий решению, определяется по двум последним цифрам шифра студента таблицы 1.

Таблица 1- Варианты контрольных работ.

Две последние цифры шифра	Но-мер вари-анта	Номера задач	Две последние цифры шифра	Но-мер вари-анта	Номера задач
01 или 51	1	10 16 21 34 43	26 или 76	26	3 16 30 38 44
02 или 52	2	9 11 27 31 44	27 или 77	27	2 13 25 34 48
03 или 53	3	8 17 22 35 49	28 или 78	28	1 18 24 35 50
04 или 54	4	7 12 25 36 50	29 или 79	29	10 11 29 36 45
05 или 55	5	6 18 24 32 41	30 или 80	30	9 15 28 37 43
06 или 56	6	5 13 30 37 42	31 или 81	31	2 14 26 39 47
07 или 57	7	4 13 23 38 45	32 или 82	32	1 13 25 32 48
08 или 58	8	3 14 29 40 46	33 или 83	33	3 13 22 34 45
09 или 59	9	2 20 28 33 47	34 или 84	34	4 20 21 35 50
10 или 60	10	1 15 26 39 48	35 или 85	35	5 11 27 38 44
11 или 61	11	4 12 27 31 49	36 или 86	36	6 16 24 31 43
12 или 62	12	5 14 26 32 48	37 или 87	37	7 15 28 40 49
13 или 63	13	6 11 24 33 41	38 или 88	38	8 12 23 36 41
14 или 64	14	7 19 21 34 42	39 или 89	39	9 18 23 37 42
15 или 65	15	8 13 25 39 50	40 или 90	40	10 17 30 33 46
16 или 66	16	9 17 23 35 44	41 или 91	41	1 14 23 38 46
17 или 67	17	10 18 22 37 46	42 или 92	42	2 13 24 31 49
18 или 68	18	1 15 30 40 43	43 или 93	43	3 18 23 40 47
19 или 69	19	2 20 28 36 45	44 или 94	44	4 12 25 33 48
20 или 70	20	3 16 29 38 47	45 или 95	45	5 17 21 34 45
21 или 71	21	8 14 21 33 46	46 или 96	46	6 13 30 32 44
22 или 72	22	7 12 27 32 49	47 или 97	47	7 20 22 36 41
23 или 73	23	6 20 22 39 48	48 или 98	48	8 16 26 39 50
24 или 74	24	5 17 23 31 42	49 или 99	49	9 16 27 35 42
25 или 75	25	4 13 26 40 41	50 или 100	50	10 11 28 37 43

Задача 1

Для схемы, изображенной на рисунке 11, определить эквивалентное сопротивление, ток и падение напряжения на каждом резисторе. Определить напряжение на зажимах цепи и мощность, потребляемую цепью, если $R_1 = 10$ Ом, $R_2 = 6$ Ом, $R_3 = 11,5$ Ом, $R_4 = 5$ Ом, $R_5 = 4$ Ом, $R_6 = 2$ Ом, $R_7 = 4$ Ом, $U_4 = 10$ В. Начертить схему и проставить токи.

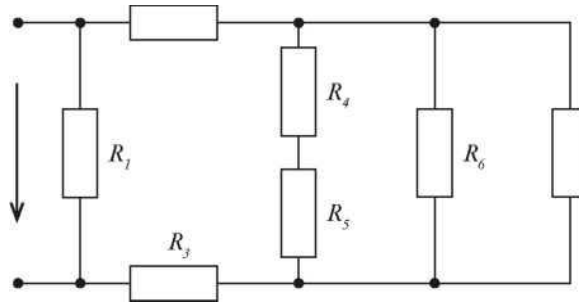


Рис.11

Задача 2

Для схемы, изображенной на рисунке 12, определить эквивалентное сопротивление, ток и падение напряжения на каждом резисторе. Определить напряжение на зажимах цепи и мощность, потребляемую цепью, если $R_1 = 10$ Ом, $R_2 = 1$ Ом, $R_3 = 8$ Ом, $R_4 = 8$ Ом, $R_5 = 5$ Ом, $R_6 = 4$ Ом, $R_7 = 6$ Ом, $U_6 = 8$ В. Начертить схему и проставить токи.

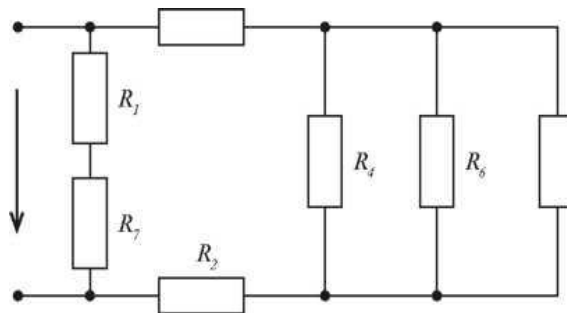


Рис.12

Задача 3

Для схемы, изображенной на рисунке 13, определить эквивалентное сопротивление, ток и падение напряжения на каждом резисторе. Определить напряжение на зажимах цепи и мощность, потребляемую цепью, если $R_1 = 3$ Ом, $R_2 = 2,6$ Ом, $R_3 = 2,5$ Ом, $R_4 = 1,5$ Ом, $R_5 = 4$ Ом, $R_6 = 6$ Ом, $R_7 = 5$ Ом, $I_3 = 4$ А. Начертить схему и проставить токи.

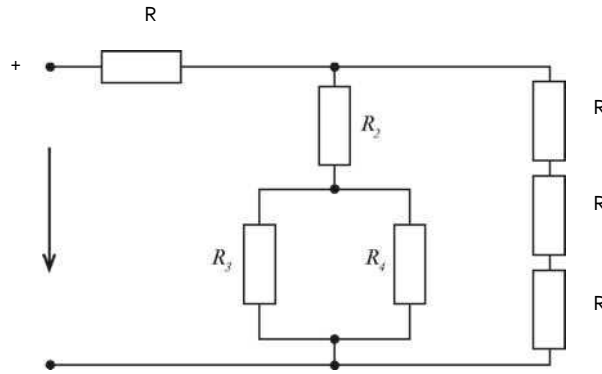


Рис.13

Задача 4

Для схемы, изображенной на рисунке 14, определить эквивалентное сопротивление, ток и падение напряжения на каждом резисторе. Определить напряжение на зажимах цепи и мощность, потребляемую цепью, если $R_1 = 4,545$ Ом, $R_2 = 2$ Ом, $R_3 = 4$ Ом, $R_4 = 22$ Ом, $R_5 = 5$ Ом, $R_6 = 10$ Ом, $R_7 = 20$ Ом, $I_5 = 4$ А. Начертить схему и проставить токи.

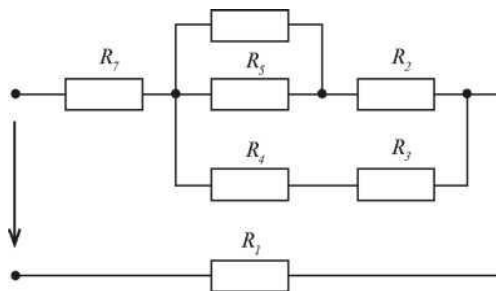


Рис. 14

Задача 5

Для схемы, изображенной на рисунке 15, определить эквивалентное сопротивление, ток и падение напряжения на каждом резисторе. Определить напряжение на зажимах цепи и мощность, потребляемую цепью, если $R_1 = 4 \text{ Ом}$, $R_2 = 5 \text{ Ом}$, $R_3 = 10 \text{ Ом}$, $R_4 = 12 \text{ Ом}$, $R_5 = 5 \text{ Ом}$, $R_6 = 6 \text{ Ом}$, $R_7 = 6 \text{ Ом}$, $U_3 = 20 \text{ В}$. Начертить схему и проставить токи.

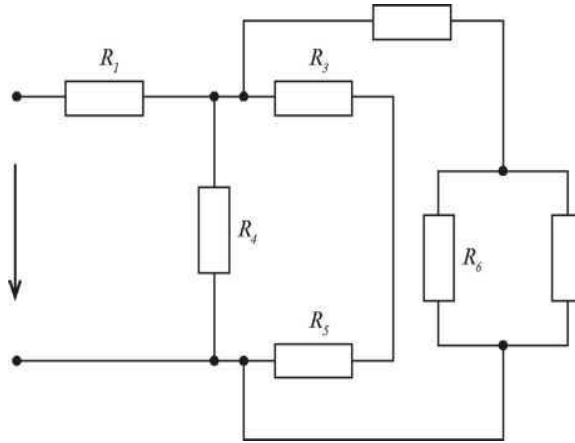


Рис.15

Задача 6

Для схемы, изображенной на рисунке 16, определить эквивалентное сопротивление, ток и падение напряжения на каждом резисторе. Определить напряжение на зажимах цепи и мощность, потребляемую цепью, если $R_1 = 1,25 \text{ Ом}$, $R_2 = 15 \text{ Ом}$, $R_3 = 3 \text{ Ом}$, $R_4 = 2 \text{ Ом}$, $R_5 = 12 \text{ Ом}$, $R_6 = 8 \text{ Ом}$, $R = 4 \text{ Ом}$, $U_7 = 10 \text{ В}$. Начертить схему и проставить токи.

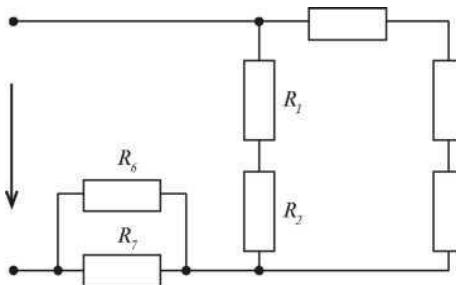


Рис.16

Задача 7

Для схемы, изображенной на рисунке 17, определить эквивалентное сопротивление, ток и падение напряжения на каждом резисторе. Определить напряжение на зажимах цепи и мощность, потребляемую цепью, если $R_1 = 10 \text{ Ом}$, $R_2 = 1 \text{ Ом}$, $R_3 = 8 \text{ Ом}$, $R_4 = 8 \text{ Ом}$, $R_5 = 5 \text{ Ом}$, $R_6 = 4 \text{ Ом}$, $R_7 = 6 \text{ Ом}$, $U_6 = 8 \text{ В}$. Начертить схему и проставить токи.

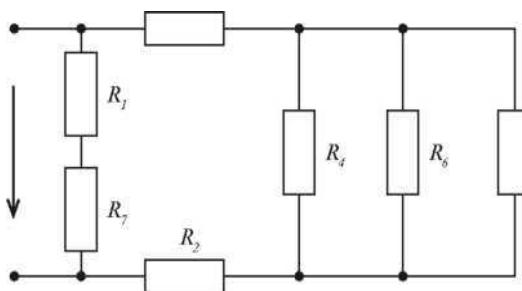


Рис.17

Задача 8

Для схемы, изображенной на рисунке 18, определить эквивалентное сопротивление, ток и падение напряжения на каждом резисторе. Определить напряжение на зажимах цепи и мощность, потребляемую цепью, если $R_1 = 1,25 \text{ Ом}$, $R_2 = 15 \text{ Ом}$, $R_3 = 3 \text{ Ом}$, $R_4 = 2 \text{ Ом}$, $R_5 = 12 \text{ Ом}$, $R_6 = 8 \text{ Ом}$, $R_7 = 4 \text{ Ом}$, $U_7 = 10 \text{ В}$. Начертить схему и проставить токи.

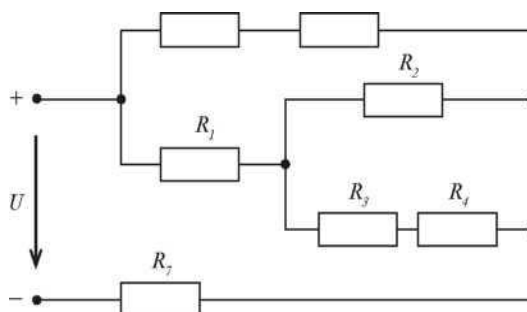


Рис. 18

Задача 9

Для схемы, изображенной на рисунке 19, определить эквивалентное сопротивление, ток и падение напряжения на каждом резисторе. Определить напряжение на зажимах цепи и мощность, потребляемую цепью, если $R_1 = 10$ Ом, $R_2 = 6$ Ом, $R_3 = 11,5$ Ом, $R_4 = 5$ Ом, $R_5 = 4$ Ом, $R_6 = 2$ Ом, $R_7 = 4$ Ом, $U_4 = 10$ В. Начертить схему и проставить токи.

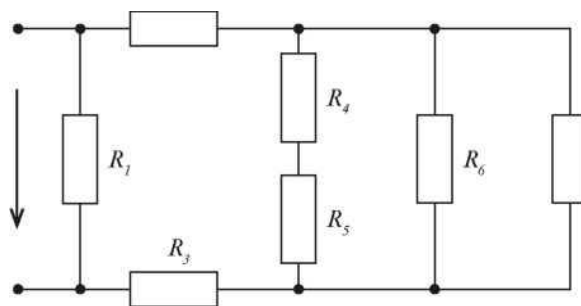


Рис.19

Задача 10

Для схемы, изображенной на рисунке 12, определить эквивалентное сопротивление, ток и падение напряжения на каждом резисторе. Определить напряжение на зажимах цепи и мощность, потребляемую цепью, если $R_1 = 10$ Ом, $R_2 = 1$ Ом, $R_3 = 8$ Ом, $R_4 = 8$ Ом, $R_5 = 5$ Ом, $R_6 = 4$ Ом, $R_7 = 6$ Ом, $U_6 = 8$ В. Начертить схему и проставить токи.

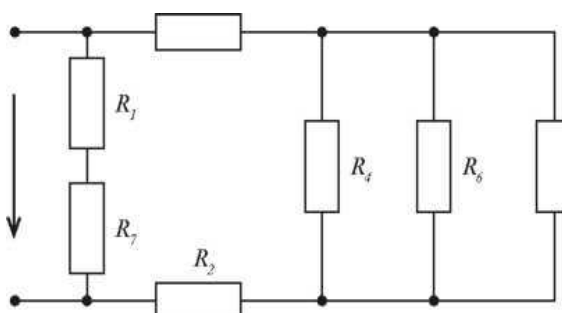


Рис.20

Задачи 11 – 20

Магнитопровод электромагнита изготовлен из электротехнической стали (рисунок 31). Состоит из сердечника длиной L , якоря длиной L_2 и двух воздушных зазоров L_{01} и L_{02} . Ширина участков магнитопровода равна соответственно a_1 и a_2 , толщина b . Число витков обмотки равно w , сила притяжения якоря F . Определить силу тока в катушке и установить зависимость силы тока в катушке, необходимого для создания заданной подъемной силы электромагнита от величины воздушного зазора. Данные для своего варианта взять из таблицы 2.

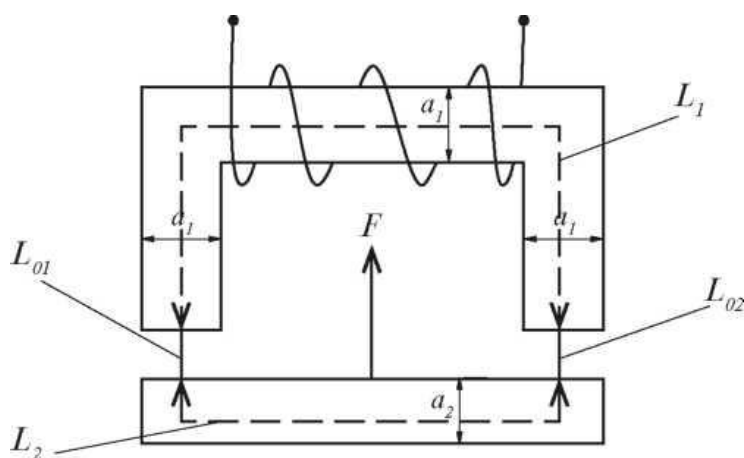


Рис. 31

Таблица 2

Номер задачи	L_1	$X_2, \text{ см}$	$a_1, \text{ см}$	$a_2, \text{ см}$	$b, \text{ см}$	$L_{01} L_{02}, \text{ мм}$	W	$F, \text{ Н}$
Задача 31	150	40	4	3	5	1	180	2000
Задача 32	210	50	5	4	4	1	200	3000
Задача 33	120	30	3	2	5	1,5	190	2700
Задача 34	140	60	4	3	4	1,5	210	2600
Задача 35	150	50	3	2	5	2	220	2500
Задача 36	140	30	5	4	4	2	200	2400
Задача 37	130	50	4	3	5	1	160	2300
Задача 38	170	30	3	2	4	1	170	2200
Задача 39	180	40	5	4	5	1,5	180	2100
Задача 40	200	25	4	3	4	2	190	2000

Задача 21

В сеть переменного тока с частотой 50 Гц включена катушка индуктивности с индуктивностью 38,2 мГн. Амперметр, включенный в цепь, показал 3 А, ваттметр показал 144 Вт. Определить активное, индуктивное и полное сопротивление, показания вольтметра, реактивную и полную мощности, коэффициент мощности.

Начертить схему цепи с электроизмерительными приборами. Построить в масштабе векторную диаграмму тока и напряжений, выбрав масштаб самостоятельно. Построить в масштабе треугольник сопротивлений. Составить уравнения мгновенных значений тока и напряжений.

Задача 22

В сеть переменного тока частотой 50 Гц последовательно включены резистор и конденсатор. Полная мощность цепи 160 В-А, ток в цепи 4 А, коэффициент мощности 0,8. Определить емкость, емкостное сопротивление конденсатора, активное сопротивление резистора, полное сопротивление цепи, напряжение на зажимах цепи, активную и реактивную мощности.

Начертить схему цепи с электроизмерительными приборами. Построить в масштабе векторную диаграмму тока и напряжений, выбрав масштаб самостоятельно. Построить в масштабе треугольник сопротивлений. Составить уравнения мгновенных значений тока и напряжений.

Задача 23

Электрическая схема, состоящая из последовательного соединения резистора и индуктивности, подключена к синусоидально изменяющемуся напряжению 100 В, частота тока 50 Гц, активная мощность 200 Вт, коэффициент мощности 0,8. Определить силу тока в цепи, реактивную и полную мощности, вычислить полное, индуктивное и активное сопротивление, индуктивность катушки.

Начертить схему цепи с электроизмерительными приборами. Построить в масштабе векторную диаграмму токов и напряжений. Выбрав масштаб самостоятельно. Построить в масштабе треугольник сопротивлений. Составить уравнения мгновенных значений тока и напряжений.

Задача 24

В сеть переменного тока частотой 50 Гц последовательно включены резистор и конденсатор с емкостью 106 мкФ, ток в цепи 12 А, напряжение на зажимах цепи 600 В. Определить активное, емкостное и полное сопротивление, активную, реактивную и полную мощности, коэффициент мощности.

Начертить схему цепи с электроизмерительными приборами. Построить в масштабе векторную диаграмму тока и напряжений, выбрав масштаб самостоятельно. Построить в масштабе треугольник сопротивлений. Составить уравнения мгновенных значений тока и напряжений.

Задача 25

В сеть переменного тока последовательно включен резистор и индуктивность. Включенный в цепь ваттметр показал 200 Вт, амперметр 10 А. Частота тока цепи 50 Гц. Известно значение полной мощности 250 В·А. Определить реактивную мощность цепи, активное, индуктивное и полное сопротивление, индуктивность катушки, напряжение источника, коэффициент мощности.

Начертить схему цепи с электроизмерительными приборами. Построить в масштабе векторную диаграмму тока и напряжений, выбрав масштаб самостоятельно. Построить в масштабе треугольник сопротивлений. Составить уравнения мгновенных значений тока и напряжений.

Задача 26

Цепь переменного тока, состоящая из последовательно включенного резистора и конденсатора, подключена к сети переменного тока с напряжением 1160 В и частотой 50 Гц. Емкость конденсатора равна 6,369 мкФ, ток в цепи 1,657 А, коэффициент мощности 0,85. Определить активное, емкостное и полное сопротивление, активную, реактивную и полную мощности. Начертить схему цепи с электроизмерительными приборами. Построить в масштабе векторную диаграмму тока и напряжений, выбрав масштаб самостоятельно. Построить в масштабе треугольник сопротивлений. Составить уравнения мгновенных значений тока и напряжений.

Задача 27

По катушке индуктивности, подключенной к источнику переменного тока с частотой 50 Гц, проходит ток 12 А, реактивная мощность, потребляемая цепью равна 1728 вар, коэффициент мощности в цепи 0,6.

Начертить схему цепи с электроизмерительными приборами. Построить в масштабе векторную диаграмму тока и напряжений, выбрав масштаб самостоятельно. Построить в масштабе треугольник сопротивлений. Составить уравнения мгновенных значений тока и напряжений.

Задача 28

Цепь переменного тока состоит из последовательно включенного резистора и конденсатора. В цепи проходит ток 10 А, активная мощность цепи 1,4 кВт, емкость конденсатора равна 176,95 мкФ. Определить напряжение источника энергии, активное, емкостное и полное сопротивление, реактивную и полную мощности, коэффициент мощности.

Начертить схему цепи с электроизмерительными приборами. Построить в масштабе векторную диаграмму тока и напряжений, выбрав масштаб самостоятельно. Построить в масштабе треугольник сопротивлений. Составить уравнения мгновенных значений тока и напряжений.

Задача 29

Прибор, подключенный к синусоидальному напряжению 90 В с частотой 50 Гц, потребляет полную мощность 540 ВА. Индуктивность прибора равна 28,65 мГн. Определить активное, индуктивное и полное сопротивление, силу тока в цепи, активную и реактивную мощности, коэффициент мощности.

Начертить схему цепи с электроизмерительными приборами. Построить в масштабе векторную диаграмму тока и напряжений, выбрав масштаб самостоятельно. Построить в масштабе треугольник сопротивлений. Составить уравнения мгновенных значений тока и напряжений.

Задача 30

К выводам цепи из последовательно включенных резистора 800 Ом и конденсатора 0,398 мкФ подведено синусоидальное напряжение 120 В и частотой 400 Гц. Определить полное сопротивление цепи, ток в цепи, активную, реактивную и полную мощности, коэффициент мощности.

Начертить схему цепи с электроизмерительными приборами. Построить в масштабе векторную диаграмму тока и напряжений, выбрав масштаб самостоятельно. Построить в масштабе треугольник сопротивлений. Составить уравнения мгновенных значений тока и напряжений.

Задача 31

К трехфазному источнику подключен несимметричный трехфазный приемник (рисунок 61). Линейное напряжение равно 380 В. Сопротивления резисторов и реактивных элементов равны: $R_1 = 12 \text{ Ом}$, $X_{L2} = 12 \text{ Ом}$, $X_C = 4 \text{ Ом}$, $R_3 = 14 \text{ Ом}$.

Определить:

1. Фазные и линейные токи для заданной схемы соединения, а также ток в нейтральном проводе.
2. Активную, реактивную и полную мощности приемника.

Построить в масштабе векторную диаграмму напряжений и токов.

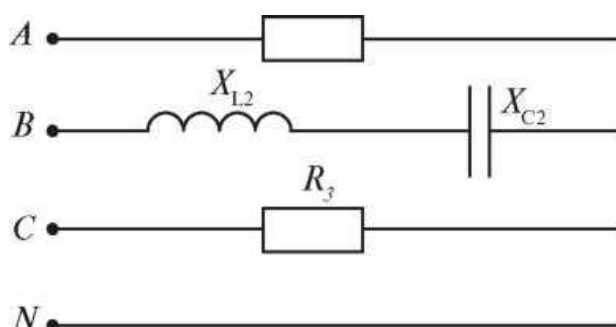


Рис. 61

Задача 32

К трехфазному источнику подключен несимметричный трехфазный приемник (рисунок 62). Линейное напряжение равно 220В. Сопротивления резисторов и реактивных элементов равны: $R_x = 9 \text{ Ом}$, $X_{L1} = 10 \text{ Ом}$, $R_2 = 6 \text{ Ом}$, $X_{L3} = 4 \text{ Ом}$.

Определить:

1. Фазные и линейные токи для заданной схемы соединения.
2. Активную, реактивную и полную мощности приемника.

Построить в масштабе векторную диаграмму напряжений и токов.

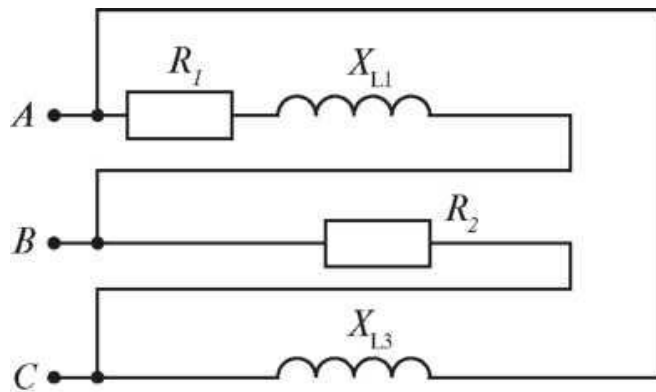


Рис. 62

Задача 33

К трехфазному источнику подключен несимметричный трехфазный приемник (рисунок 63). Линейное напряжение равно 220В. Сопротивления резисторов и реактивных элементов равны: $R_1 = 11 \text{ Ом}$, $X_{L1} = 12 \text{ Ом}$, $X_C = 10 \text{ Ом}$, $R_3 = 14 \text{ Ом}$.

Определить:

1. Фазные и линейные токи для заданной схемы соединения, а также ток в нейтральном проводе.
 2. Активную, реактивную и полную мощности приемника.
- Построить в масштабе векторную диаграмму напряжений и токов.

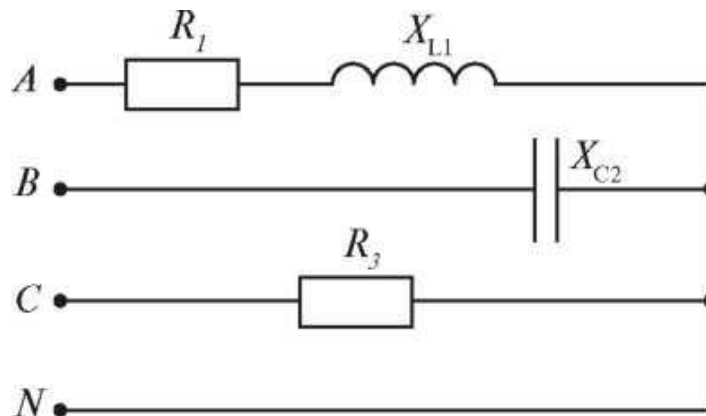


Рис. 63

Задача 34

К трехфазному источнику подключен несимметричный трехфазный приемник (рисунок 64). Линейное напряжение равно 380В. Сопротивления резисторов и реактивных элементов равны: $X_{C1} = 6 \text{ Ом}$, $X_{L2} = 8 \text{ Ом}$, $R_3 = 15 \text{ Ом}$, $X_{C3} = 7 \text{ Ом}$.

Определить:

1. Фазные и линейные токи для заданной схемы соединения.
2. Активную, реактивную и полную мощности приемника.

Построить в масштабе векторную диаграмму напряжений и токов.

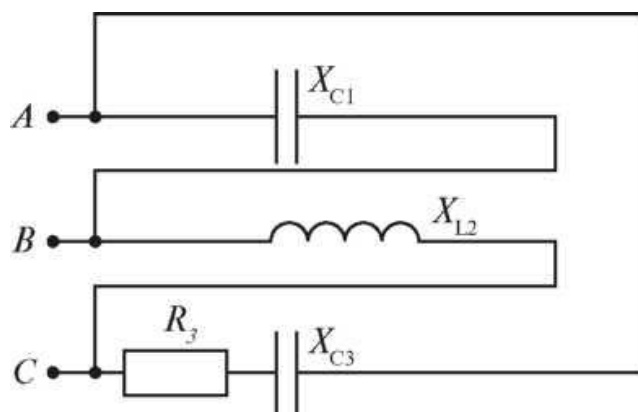


Рис. 64

Задача 35

К трехфазному источнику подключен несимметричный трехфазный приемник (рисунок 65). Линейное напряжение равно 380В. Сопротивления резисторов и реактивных элементов равны: $X_{C1} = 11 \text{ Ом}$, $R_2 = 9 \text{ Ом}$, $X_{L2} = 7 \text{ Ом}$, $X_{L3} = 10 \text{ Ом}$.

Определить:

1. Фазные и линейные токи для заданной схемы соединения, а также ток в нейтральном проводе.
2. Активную, реактивную и полную мощности приемника.

Построить в масштабе векторную диаграмму напряжений и токов.

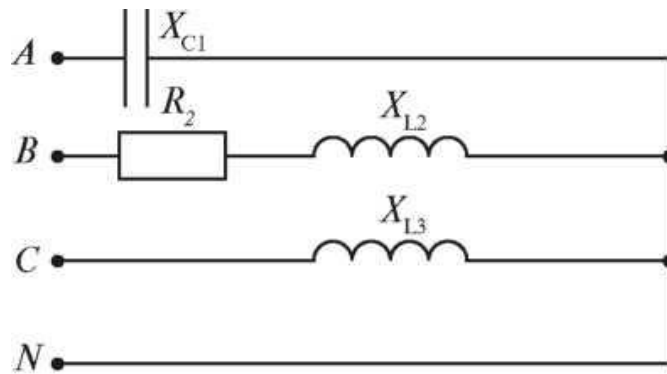


Рис. 65

Задача 36

К трехфазному источнику подключен несимметричный трехфазный приемник (рисунок 66). Линейное напряжение равно 220В. Сопротивления резисторов и реактивных элементов равны: $X_n = 13$ Ом, $R_2 = 15$ Ом, $X_{L2} = 7$ Ом, $X_a = 9$ Ом.

Определить:

1. Фазные и линейные токи для заданной схемы соединения.
2. Активную, реактивную и полную мощности приемника.

Построить в масштабе векторную диаграмму напряжений и токов.

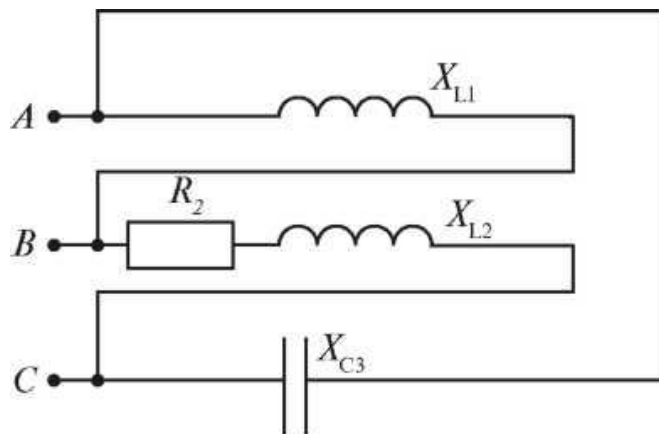


Рис. 66

Задача 37

К трехфазному источнику подключен несимметричный трехфазный приемник (рисунок 67). Линейное напряжение равно 220В. Сопротивления резисторов и реактивных элементов равны: $R_1 = 9$ Ом, $X_{C1} = 7$ Ом, $X_{L2} = 10$ Ом, $X_{C3} = 6$ Ом.

Определить:

1. Фазные и линейные токи для заданной схемы соединения, а также ток в нейтральном проводе.
 2. Активную, реактивную и полную мощности приемника.
- Построить в масштабе векторную диаграмму напряжений и токов.

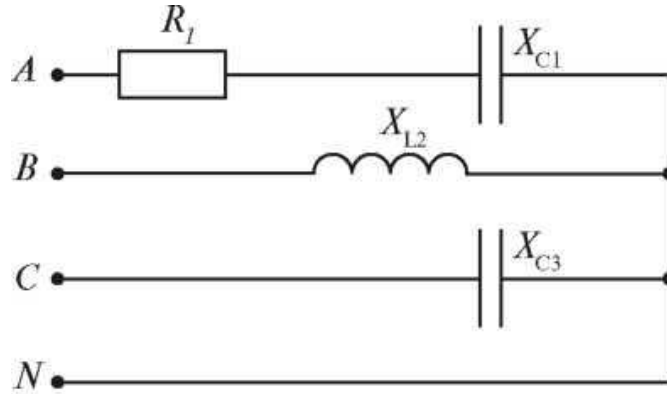


Рис. 67

Задача 38

К трехфазному источнику подключен несимметричный трехфазный приемник (рисунок 68). Линейное напряжение равно 660В. Сопротивления резисторов и реактивных элементов равны: $R_1 = 25$ Ом, $X_{C2} = 30$ Ом, $R_3 = 20$ Ом, $X_{L3} = 27$ Ом.

Определить:

1. Фазные и линейные токи для заданной схемы соединения.
 2. Активную, реактивную и полную мощности приемника.
- Построить в масштабе векторную диаграмму напряжений и токов.

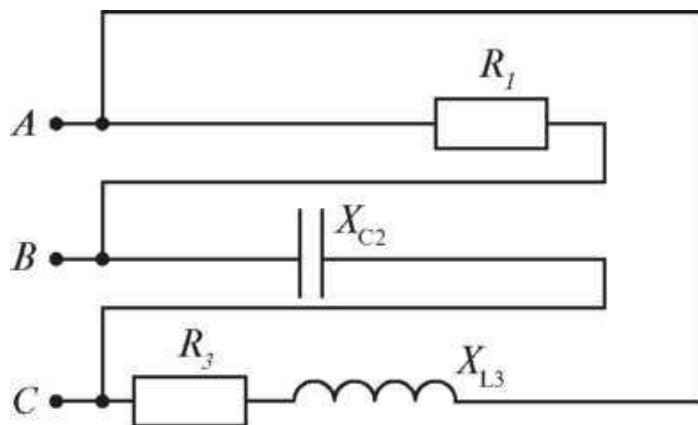


Рис. 68

Задача 39

К трехфазному источнику подключен несимметричный трехфазный приемник (рисунок 69). Линейное напряжение равно 660В.

Сопротивления резисторов и реактивных элементов равны: $X_{L1} = 40$ Ом, $R_2 = 50$ Ом, $R_3 = 20$ Ом, $X_{L3} = 25$ Ом.

Определить:

1. Фазные и линейные токи для заданной схемы соединения, а также ток в нейтральном проводе.
2. Активную, реактивную и полную мощности приемника.
3. Построить в масштабе векторную диаграмму напряжений и токов.

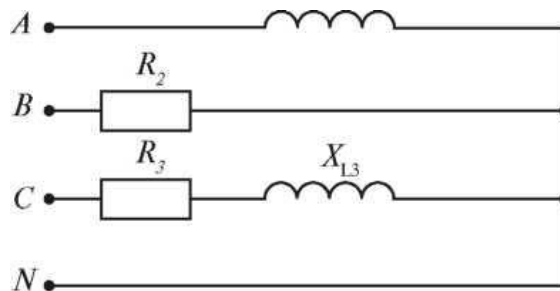


Рис. 69

Задача 40

К трехфазному источнику подключен несимметричный трехфазный приемник (рисунок 70). Линейное напряжение равно 127В. Сопротивления резисторов и реактивных элементов равны: $R_1 = 15$ Ом, $X_{C1} = 7$ Ом, $X_{L2} = 17$ Ом, $R = 20$ Ом.

Определить:

1. Фазные и линейные токи для заданной схемы соединения.
2. Активную, реактивную и полную мощности приемника.
3. Построить в масштабе векторную диаграмму напряжений и токов.

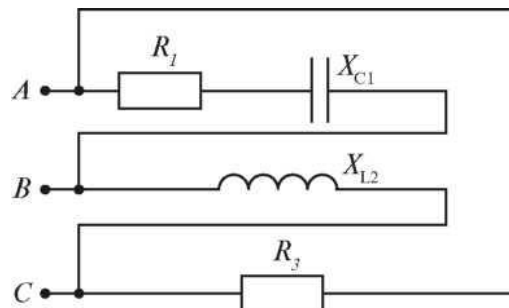


Рис. 70

Задача 41

Ознакомьтесь с основными параметрами двигателя постоянного тока. Начертить схему (рисунок 71). Определить напряжение сети, подведенное к двигателю U , сопротивление обмотки якоря двигателя R , ток в обмотке якоря I , ток в обмотке возбуждения I_f , потери мощности в двигателе ΔP , коэффициент полезного действия двигателя η , вращающий момент двигателя M , пусковое сопротивление при увеличении пускового тока по сравнению с номинальным в 1,2 раза $R_{п}$.

Основные параметры двигателя:
сопротивление в обмотке возбуждения $R_B = 200$ Ом;
противо-ЭДС в обмотке якоря $E = 396$ В;
номинальная частота якоря $n_n = 250$ об/мин;
номинальный ток, потребляемый двигателем из сети $I = 50$ А;
мощность потребляемая двигателем из сети $P_1 = 20$ кВт;
полезная мощность двигателя $P_2 = 18,6$ кВт.

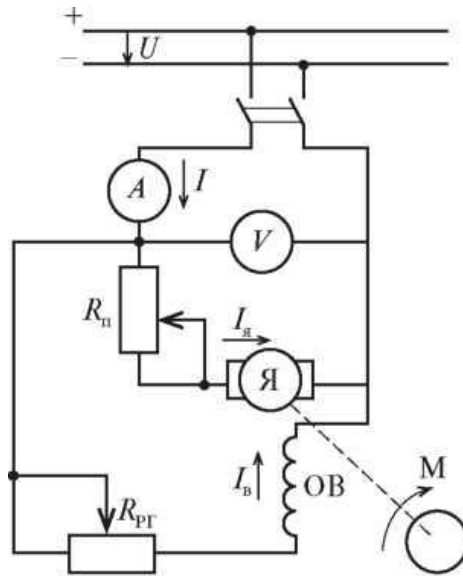


Рис. 71

Задача 42

Ознакомьтесь с основными параметрами двигателя постоянного тока. Начертить схему (рисунок 71). Определить напряжение сети, подведенное к двигателю U , сопротивление в обмотке возбуждения R_B , противо-ЭДС в обмотке якоря E , номинальный ток, потребляемый двигателем из сети I , мощность потребляемую двигателем из сети P_1 , полезную мощность двигателя P_2 , коэффициент полезного действия двигателя η , пусковое

сопротивление при увеличении пускового тока по сравнению с номинальным в 1,3 раза R_{Γ} .

Основные параметры двигателя:

сопротивление обмотки якоря двигателя $R_{\text{я}} = 0,1 \text{ Ом}$;

номинальная частота якоря $n_{\text{н}} = 500 \text{ об/мин}$;

ток в обмотке якоря $I = 193 \text{ А}$;

ток в обмотке возбуждения $I_{\text{В}} = 2 \text{ А}$;

потери мощности в двигателе $\Delta P = 5,1 \text{ кВт}$;

вращающий момент двигателя $M = 1100 \text{ Н-м}$.

Задача 43

Ознакомиться с основными параметрами двигателя постоянного тока. Начертить схему (рисунок 71). Определить сопротивление в обмотке возбуждения $R_{\text{В}}$, противо-ЭДС в обмотке якоря E , номинальную частоту якоря $n_{\text{н}}$, ток в обмотке якоря I , номинальный ток, потребляемый двигателем из сети I , потери мощности в двигателе ΔP , коэффициент полезного

действия двигателя η , пусковое сопротивление при увеличении пускового тока по сравнению с номинальным в 1,4 раза $R_{\text{У}}$.

Основные параметры двигателя:

напряжение сети, подведенное к двигателю $U = 220 \text{ В}$;

сопротивление обмотки якоря двигателя $R_{\text{я}} = 0,08 \text{ Ом}$;

ток в обмотке возбуждения $I_{\text{В}} = 2,73 \text{ А}$;

мощность, потребляемая двигателем из сети $P_1 = 13,8 \text{ кВт}$;

полезная мощность двигателя $P_2 = 12 \text{ кВт}$;

вращающий момент двигателя $M = 600 \text{ Н-м}$.

Задача 44

Ознакомиться с основными параметрами двигателя постоянного тока. Начертить схему (рисунок 71). Определить напряжение сети, подведенное к двигателю U , сопротивление обмотки якоря двигателя $R_{\text{я}}$, ток в обмотке якоря $I_{\text{я}}$, ток в обмотке возбуждения $I_{\text{В}}$, мощность, потребляемую двигателем из сети P_1 , полезную мощность двигателя P_2 , вращающий момент двигателя M , пусковое сопротивление при увеличении пускового тока по сравнению с номинальным в 1,5 раза R .

Основные параметры двигателя:

сопротивление в обмотке возбуждения $R_{\text{В}} = 260 \text{ Ом}$;

противо-ЭДС в обмотке якоря $E = 775,3 \text{ В}$;

номинальная частота якоря $n = 350$ об/мин;
номинальный ток, потребляемый двигателем из сети $I_n = 50$ А;
потери мощности в двигателе $\Delta P = 3,12$ кВт;
коэффициент полезного действия двигателя $\eta = 0,92$.

Задача 45

Ознакомиться с основными параметрами двигателя постоянного тока. Начертить схему (рисунок 71). Определить сопротивление в обмотке возбуждения R_B противо-ЭДС в обмотке якоря E , номинальную частоту якоря n_n , номинальный ток, потребляемый двигателем из сети I_n , мощность, потребляемую двигателем из сети P , потери мощности в двигателе ΔP , коэффициент полезного действия двигателя η , пусковое сопротивление при увеличении пускового тока по сравнению с номинальным в 1,1 раза R_{σ} .

Основные параметры двигателя:

напряжение сети, подведенное к двигателю $U = 500$ В;
сопротивление обмотки якоря двигателя $R_{\text{я}} = 0,15$ Ом;
ток в обмотке якоря $I_{\text{я}} = 70$ А;
ток в обмотке возбуждения $I_{\text{в}} = 4$ А;
полезная мощность двигателя $P_2 = 34$ кВт;
вращающий момент двигателя $M = 1000$ Н-м.

Задача 46

Ознакомиться с основными параметрами двигателя постоянного тока. Начертить схему (рисунок 71). Определить противо-ЭДС в обмотке якоря E , номинальную частоту якоря n_n , ток в обмотке якоря I , ток в обмотке возбуждения $I_{\text{в}}$, номинальный ток, потребляемый двигателем из сети I_n , полезную мощность двигателя P_2 , коэффициент полезного действия двигателя η , пусковое сопротивление при увеличении пускового тока по сравнению с номинальным в 1,3 раза R_{σ} .

Основные параметры двигателя:

напряжение сети, подведенное к двигателю $U = 380$ В;
сопротивление обмотки якоря двигателя $R_{\text{я}} = 0,05$ Ом;
сопротивление в обмотке возбуждения $R_B = 76$ Ом;
мощность, потребляемая двигателем из сети $P_1 = 76$ кВт;
потери мощности в двигателе $\Delta P = 6,8$ кВт;
вращающий момент двигателя $M = 1406$ Н-м.

Задача 47

Ознакомиться с основными параметрами двигателя постоянного тока. Начертить схему (рисунок 71). Определить сопротивление обмотки якоря двигателя $R_{я}$, ток в обмотке якоря I , ток в обмотке возбуждения I , мощность, потребляемую двигателем из сети P , потери мощности в двигателе ΔP , полезную мощность двигателя P_2 , вращающий момент двигателя M , пусковое сопротивление при увеличении пускового тока по сравнению с номинальным в 1,5 раза $R_{уст}$.

Основные параметры двигателя:

напряжение сети, подведенное к двигателю $U = 220$ В;

сопротивление в обмотке возбуждения $R_B = 44$ Ом;

противо-ЭДС в обмотке якоря $E = 210$ В;

номинальная частота якоря $n_n = 520$ об/мин;

номинальный ток, потребляемый двигателем из сети $I = 240$ А;

коэффициент полезного действия двигателя $\eta = 0,9$.

Задача 48

Ознакомиться с основными параметрами двигателя постоянного тока. Начертить схему (рисунок 71). Определить напряжение сети, подведенное к двигателю U , сопротивление обмотки якоря двигателя $R_{я}$, ток в обмотке якоря I_R , номинальный ток, потребляемый двигателем из сети I , потери мощности в двигателе ΔP , коэффициент полезного действия двигателя η , вращающий момент двигателя M , пусковое сопротивление при увеличении пускового тока по сравнению с номинальным в 1,4 раза $R_{уст}$.

Основные параметры двигателя:

сопротивление в обмотке возбуждения $R_B = 100$ Ом;

противо-ЭДС в обмотке якоря $E = 194,2$ В;

номинальная частота якоря $n_n = 180$ об/мин;

ток в обмотке возбуждения $I = 2$ А;

мощность, потребляемая двигателем из сети $P_1 = 12$ кВт;

полезная мощность двигателя $P_2 = 10,8$ кВт.

Задача 49

Ознакомиться с основными параметрами двигателя постоянного тока.

Начертить схему (рисунок 71). Определить противо-ЭДС в обмотке якоря E , номинальную частоту якоря n_n , ток в обмотке якоря $I_{я}$, ток в обмотке возбуждения $I_{в}$, номинальный ток, потребляемый двигателем из сети I_n , полезную мощность двигателя P_2 , коэффициент полезного действия двигателя η , пусковое сопротивление при увеличении пускового тока по сравнению с номинальным в 1,1 раза R_{σ} .

Основные параметры двигателя:

напряжение сети, подведенное к двигателю $U = 450$ В;
сопротивление обмотки якоря двигателя $R_{я} = 0,2$ Ом;
сопротивление в обмотке возбуждения $R_{\psi} = 150$ Ом;
мощность, потребляемая двигателем из сети $P = 13,5$ кВт;
потери мощности в двигателе $\Delta P = 2,5$ кВт;
вращающий момент двигателя $M = 420$ Н-м.

Задача 50

Ознакомиться с основными параметрами двигателя постоянного тока. Начертить схему (рисунок 71). Определить напряжение сети, подведенное к двигателю U , сопротивление обмотки якоря двигателя $R_{я}$, сопротивление в обмотке возбуждения $R_{в}$, ток в обмотке якоря $I_{я}$, мощность, потребляемая двигателем из сети P_1 , потери мощности в двигателе ΔP , вращающий момент двигателя M , пусковое сопротивление при увеличении пускового тока по сравнению с номинальным в 1,5 раза R_{σ} .

Основные параметры двигателя:

противо-ЭДС в обмотке якоря $E = 250$ В;
номинальная частота якоря $n_n = 400$ об/мин;
ток в обмотке возбуждения $I_{в} = 4$ А;
номинальный ток, потребляемый двигателем из сети $I_n = 296$ А;
полезная мощность двигателя $P_2 = 70$ кВт;
коэффициент полезного действия двигателя $\eta = 0,91$.

Методические указания по выполнению домашней контрольной работы

Задачи 1—10. В данных задачах необходимо рассчитать простую электрическую цепь со смешанным соединением резисторов, для этого необходимо предварительно изучить теоретический материал по теме Электрический ток, сопротивление, проводимость и теме Расчет

электрических цепей постоянного тока.

Основной характеристикой резистора является электрическое сопротивление R . За единицу электрического сопротивления принят Ом. Более крупные единицы электрического сопротивления:

основные соотношения параметров электрической цепи:

При последовательном соединении	При параллельном соединении
$\frac{U}{I} = R$ $I = I_1 = I_2 = I_3$ $U = U_1 + U_2 + U_3$ $R = R_1 + R_2 + R_3$	$\frac{U}{I} = R$ $I = I_1 + I_2 + I_3$ $U = U_1 = U_2 = U_3$ $\frac{1}{R} = \frac{1}{R_1} + \frac{1}{R_2} + \frac{1}{R_3}$ $R_{12} = \frac{R_1 \times R_2}{R_1 + R_2} \text{ (для двух резисторов)}$

При решении данных задач необходимо применить метод «свертывания» цепи, т. е. заменять группу последовательно (или параллельно) соединенных резисторов одним резистором, имеющим эквивалентное сопротивление, всякий раз вычерчивая заново упрощенную схему. В итоге Ваша схема будет «свернута» до одного резистора, имеющего сопротивление $R_{ЭКВ}$.

Пример № 2.

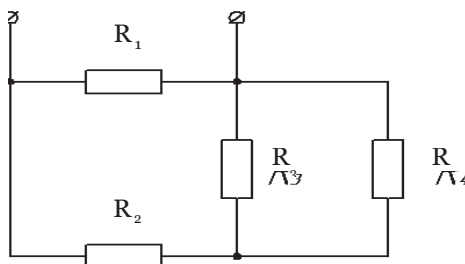
Цепь постоянного тока, состоящая из нескольких резисторов $R_1 = 20 \text{ Ом}$, $R_2 = 17 \text{ Ом}$, $R_3 = 4 \text{ Ом}$, $R_4 = 12 \text{ Ом}$, включенных смешанно, присоединена к источнику питания $U = 240 \text{ В}$

Методом «свертывания цепи» определить эквивалентное сопротивление цепи, общий ток цепи.

решение:

1. Резисторы R_3 и R_4 , соединены параллельно (см. рис. 2.1), их общее сопротивление определяется по формуле:

$$1/R_{34} = 1/R_3 + 1/R_4 = 1/4 + 1/12 = 3 \text{ Ом}$$



1. Резисторы R_2 и R_{34} , соединены последовательно (рис. 2.2), их общее сопротивление определяется по формуле:

$$R_{2-4} = R_2 + R_{34} = 17 + 3 = 20 \text{ Ом.}$$

3. Резисторы R_1 и R_{34} , соединены параллельно,

$$R_{\text{ЭКВ}} = R_1 \times R_{34} / R_1 + R_{34} = 10 \text{ Ом}$$

2. По закону Ома для цепи, общий ток цепи (ток источника) равен:

$$I = U / R_{\text{ЭКВ}} = 240 / 10 = 24 \text{ А}$$

Ответ: $R_{\text{ЭКВ}} = 10 \text{ Ом}$, $I = 24 \text{ А}$.

Задачи 11—20.

Пример 4

Магнитопровод электромагнита изготовлен из электротехнической стали. Состоит из сердечника длиной $L_x = 160 \text{ см}$, якоря длиной $L_2 = 60 \text{ см}$ и двух воздушных зазоров $L_{01} = L_{02} = 1,5 \text{ мм}$. Ширина участков магнитопровода равна соответственно $a_1 = 5 \text{ см}$ и $a_2 = 4 \text{ см}$, толщина $b = 6 \text{ см}$. Число витков обмотки равно $w = 270$ витков, сила притяжения якоря $F = 3900 \text{ Н}$. Определить силу тока в катушке и установить зависимость силы тока в катушке, необходимого для создания заданной подъемной силы электромагнита от величины воздушного зазора

Решение.

1. Разобьем магнитную цепь на участки, каждый из которых имеет по всей длине одинаковое сечение и одинаковый материал.

2. На рисунке 35 четыре участка: два участка из электротехнической стали и два воздушных зазора.

3. Определим длину и сечение каждого участка магнитной цепи:

$$L_1 = 160 \text{ см} = 1,6 \text{ м} \quad S = a_1 \cdot b = 5 \cdot 6 = 30 \text{ см} = 30 \cdot 10^{-4} \text{ м}^2 \quad L_2 = 60 \text{ см} = 0,6 \text{ м}$$

$$S = a_2 \cdot b = 4 \cdot 6 = 24 \text{ см} = 24 \cdot 10^{-4} \text{ м}^2 \quad L_{01} = L_{02} = 1,5 \text{ мм} = 0,0015 \text{ м}$$

$$S_1 = 30 \cdot 10^{-4} \text{ м}^2.$$

5. Определим магнитную индукцию в сердечнике:

$$B_1 = F / (8 \cdot 10^5 \cdot S_1) = 3900 / (8 \cdot 10^5 \cdot 30 \cdot 10^{-4}) = 1,27 \text{ Тл}$$

53

54 Определим магнитный поток в магнитной цепи:

$$\Phi_1 = B_1 \cdot S_1 = 1,27 \cdot 30 \cdot 10^{-4} = 38,1 \cdot 10^{-4} \text{ Вб.}$$

6. В неразветвленной магнитной цепи магнитный поток на всех участках

одинаковый, поэтому:

$$\Phi_1 = \Phi_2 = \Phi_3 = 38,1 \cdot 10^{-4} \text{ Вб.}$$

7. Определим магнитную индукцию в якоре:

$$8. B_2 = \Phi_2 / S_2 = 38,1 \cdot 10^{-4} / 24 \cdot 10^{-4} \text{ Тл.}$$

9. В воздушном зазоре:

$$10. B_3 = B_1 = 1,27 \text{ Тл.}$$

11. Определим напряженность магнитного поля на всех участках магнитной цепи.

Задачи 21—30

Цепь переменного тока с активным сопротивлением и индуктивностью.

Неразветвленная цепь переменного тока обладает активным сопротивлением и подключена к источнику синусоидального напряжения (рисунок 46).

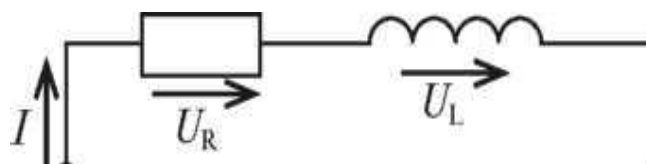


Рис. 46

В соответствии со вторым законом Кирхгофа

$$u = i \cdot R + L \cdot di/dt = u_R + u_L = U_m \cdot \sin(\omega t + \varphi),$$

где

u_R — активная составляющая напряжения, В

u_L — индуктивная составляющая напряжения, В.

Построим векторную диаграмму. Вектор тока отстает от вектора напряжений на 90° .

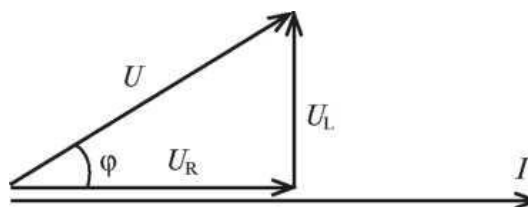


Рис. 47

Из векторной диаграммы с помощью теоремы Пифагора определяем напряжение источника

$$U = \sqrt{U_R^2 + U_L^2}$$

Если разделить все стороны треугольника напряжений на силу тока, то получим треугольник сопротивлений.

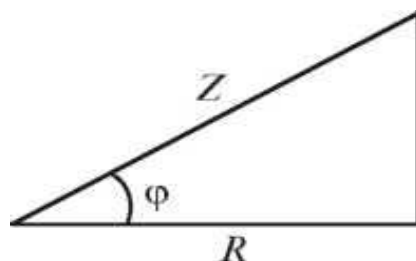


Рис. 48

Из рисунка 48 определим полное сопротивление цепи:

$$Z = \sqrt{R^2 + X_L^2},$$

где X_L —индуктивное сопротивление, Ом

$$X_L = 2 \cdot \pi \cdot f \cdot L$$

Закон Ома для действующих значений тока и напряжений в цепи с последовательным соединением активного сопротивления и индуктивности:

$$I = U / Z$$

Если умножить все стороны треугольника напряжений на силу тока, то получим треугольник мощностей

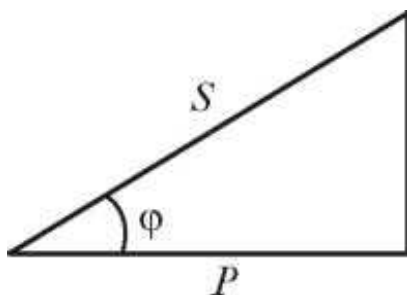


Рис. 49

Активную мощность можно определить по формулам

$$P = U_R \cdot I = I^2 \cdot R = U \cdot I \cdot \cos \varphi, \text{ Вт}$$

Реактивную мощность можно определить по формулам

$$Q = U_L \cdot I = I^2 \cdot X_L = U \cdot I \cdot \sin \varphi, \text{ вар}$$

Полную мощность можно определить по формулам

$$S = U \cdot I = I^2 \cdot Z = \sqrt{P^2 + Q^2}, \text{ В} \cdot \text{А}$$

Коэффициент мощности цепи можно определить с помощью любого треугольника

$$\cos \varphi = U_R / U = R / Z = P / S$$

Используя треугольники напряжений, сопротивлений и мощности можно определить $\sin \varphi$

$$\sin \varphi = U_L / U = X_L / Z = Q / S$$

Задачи 31—40

Трёхфазные системы переменного синусоидального тока являются наиболее распространёнными системами электроснабжения. При соединении приемника энергии *звездой* с нейтральным проводом к нему подводятся фазные и линейные напряжения.

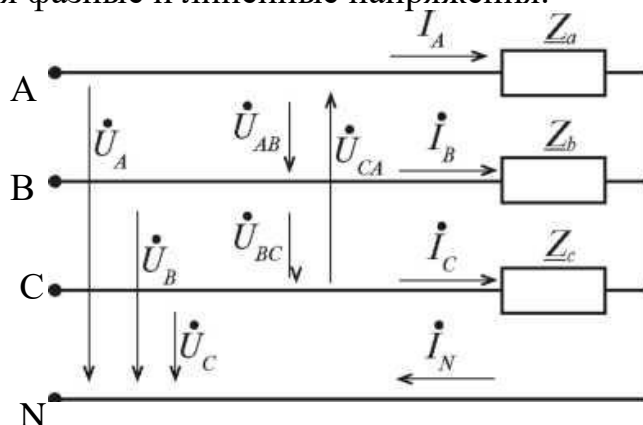


Рис. 72

Фазные напряжения приемников равны соответствующим фазным напряжениям источника и в комплексной форме имеют вид:

$$U_A = U_\phi e^{j0}; \quad U_B = U_\phi e^{-j120^\circ}; \quad U_C = U_\phi e^{j120^\circ};$$

где U_ϕ = действующее значение фазного напряжения источника, определяется:

$$U_\phi = U_L / \sqrt{3}$$

Фазные токи в приемнике определяются по закону Ома:

$$I_A = U / Z_A; \quad I_B = U / Z_B; \quad I_C = U / Z_C;$$

где Z_a, Z_b, Z_c — комплексы сопротивлений фаз приемника.

Линейные токи при соединении приемников энергии звездой равны фазным токам:

$$I_A = I_a; \quad I_B = I_b; \quad I_C = I_c.$$

Ток в нейтральном проводе определяется по первому закону Кирхгофа и равен сумме фазных токов:

$$I_N = I_A + I_B + I_C$$

Комплексы линейных напряжений определяем по комплексам фазных напряжений:

$$U_{AB} = U_A - U_B = U_L e^{j30^\circ}; \quad U_{BC} = U_B - U_C = U_L e^{-j90^\circ}$$

$$U_{CA} = U_C - U_A = U_L e^{j150^\circ}$$

Пример 9

К трехфазному источнику подключен несимметричный трехфазный

приемник (рисунок 73). Линейное напряжение равно 220В. Сопротивления резисторов и реактивных элементов равны: $R_1 = 3 \text{ Ом}$, $X_{C1} = 4 \text{ Ом}$, $R_2 = 8 \text{ Ом}$, $X_{L2} = 6 \text{ Ом}$, $R_3 = 7 \text{ Ом}$.

Определить:

1. Фазные и линейные токи для заданной схемы соединения, а также ток в нейтральном проводе.
2. Активную, реактивную и полную мощности приемника.
3. Построить в масштабе векторную диаграмму напряжений и токов.

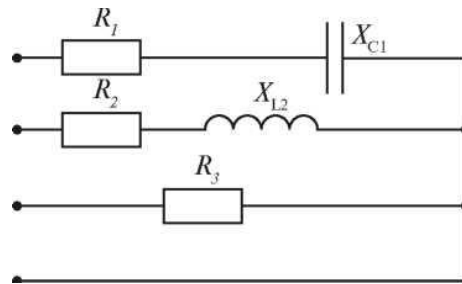


Рис.73

Решение.

1. Определим напряжение, приложенное к каждой фазе потребителя:

$$U_{\phi} = U_{л} / \sqrt{3} = 220 / \sqrt{3} = 127 \text{ В}$$

Определим комплексы напряжений в каждой фазе:

$$U_A = 127e^{j0^\circ} \quad U_B = 127e^{-j120^\circ}; \quad U_C = 127e^{j120^\circ}.$$

Запишем комплексы сопротивлений фаз:

$$Z_A = R_1 - jX_{C1} = 3 - j4 = 5e^{j53^\circ};$$

$$Z_B = R_2 + jX_{L2} = 8 + j6 = 10e^{j36,5^\circ};$$

$$Z_C = R_3 = 7 \text{ Ом}.$$

Определим комплексы токов в фазах потребителя:

$$I_A = U_A / Z_A = 127e^{j0^\circ} / 5e^{-j53^\circ} = 25,4e^{j53^\circ} = 15,25 + j20,3;$$

$$I_B = U_B / Z_B = 127e^{-j120^\circ} / 10e^{j36,5^\circ} = 12,7e^{-j156,5^\circ} = -11,65 - j5,06;$$

$$I_C = U_C / Z_C = 127e^{j120^\circ} / 7 = 18,14e^{j120^\circ} = -9,07 + j15,7.$$

Определим ток в нейтральном проводе:

$$I_N = I_A + I_B + I_C = 15,25 + j20,3 - 11,65 - j5,06 - 9,07 + j15,7 =$$

$$-5,47 + j30,94 = 31,42e^{j80^\circ}.$$

2. Комплекс полной мощности в фазе А:

$$S_A = U_A \cdot I_A^* = 127e^{j0^\circ} \cdot 25,4e^{-j53^\circ} = 3225,8e^{-j53^\circ} = 1936,8 - j2580.$$

Полная мощность фазы А равна: $S_A = 3225,8 \text{ ВА}$.

Активная мощность фазы А равна: $P_A = 1936,8 \text{ Вт}$.

Реактивная мощность фазы A равна: $Q_A = -2580$ вар.

Комплекс полной мощности в фазе B :

$$S_B = U_B \cdot I_B = 127e^{-j^{120}} \cdot 12,7e^{j^{156,5}} = 1613e^{j^{36,5}} = 1296,6 + j959,4.$$

Полная мощность фазы B равна: $S_A = 1613$ ВА.

Активная мощность фазы B равна: $P_B = 1296,6$ Вт.

Реактивная мощность фазы B равна: $Q_B = 959,4$ вар.

Комплекс полной мощности в фазе C :

$$S_C = U_C \cdot I_C = 127e^{j^{120}} \cdot 18,14e^{j^{120}} = 2303,8e^{j^{0}} = 2303,8.$$

Полная мощность фазы C равна: $S_C = 2303,8$ ВА.

Активная мощность фазы C равна: $P_C = 2303,8$ Вт.

Реактивная мощность фазы C равна: $Q_C = 0$.

Активная мощность трехфазного приемника равна:

$$P = P_A + P_B + P_C = 1936,8 + 1296,6 + 2303,8 = 5537,2 \text{ Вт.}$$

Реактивная мощность трехфазного приемника равна:

$$Q = Q_A + Q_B = -2580 + 959,4 = -1620,6 \text{ вар.}$$

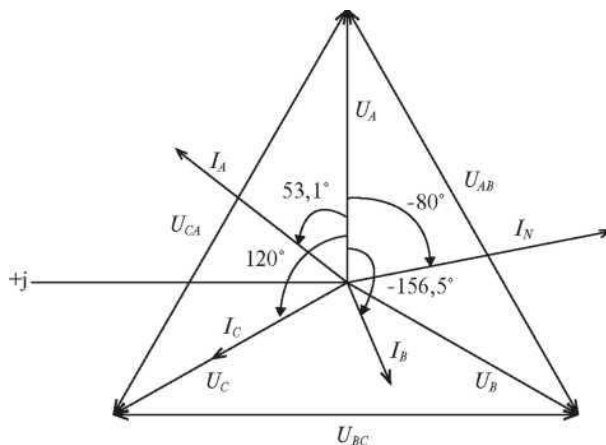
Полная мощность трехфазного приемника равна:

$$S = S'_A + S'_B + S'_C = 3225,8 + 1613 + 2303,8 = 7142,6 \text{ ВА.}$$

3. Построим векторную диаграмму (рисунок 74):

Примем масштаб:

$$1 \text{ см} = 30 \text{ В}, \quad 1 \text{ см} = 5 \text{ А}$$



Задачи 41-50

Расчет задач 21—30 заключается в правильном выборе формул, приведенных ниже, характеризующих основные параметры двигателя постоянного тока:

1. U , напряжение сети, подведенное к двигателю;
2. $R_{\text{я}}$, сопротивление обмотки двигателя;

3. R_B , сопротивление обмотки возбуждения;
4. n_H , номинальная частота обмотки якоря;
5. $I_я = (U - E) / R$, ток в обмотке якоря;
6. $I_B = U / R$, ток в обмотке возбуждения;
7. $I_H = I_я + I_B$, номинальный ток, потребляемый двигателем из сети;
8. $P_1 = U \cdot I_H$, мощность потребляемая двигателем из сети;
9. ΔP , потери мощности в двигателе;
10. $P_2 = P_1 - \Delta P$, полезная мощность двигателя;
11. $\eta = P_2 / P_1$ коэффициент полезного действия двигателя;
12. $M = 9,55 \cdot P_2 / n_H$, вращающий момент двигателя;
13. $\Delta P_{эл} = I_я^2 \cdot R_я + I_B^2 R_B$, мощность электрических потерь на нагрев обмотки якоря и обмотки возбуждения;
 1. $I_{п} = I_B + U / (R_я + R_{п}) = N \cdot I_H$, пусковой ток, увеличенный по сравнению с номинальным в N раз.

Рекомендуемая учебная литература

1. Иванов, И.И. Электротехника и основы электроники. [Электронный ресурс] : Учебники / И.И. Иванов, Г.И. Соловьев, В.Я. Фролов. — Электрон. дан. — СПб. : Лань, 2012. — 736 с. — Режим доступа: <http://e.lanbook.com/book/3190> — Загл. с экрана.
2. Белов, Н.В. Электротехника и основы электроники. [Электронный ресурс] : Учебные пособия / Н.В. Белов, Ю.С. Волков. — Электрон. дан. — СПб. : Лань, 2012. — 432 с. — Режим доступа: <http://e.lanbook.com/book/3553> — Загл. с экрана.
3. Бурков А.Т. Электроника и преобразовательная техника: Том 1: Электроника: учебник / Бурков А.Т.— М.: Учебно-методический центр по образованию на железнодорожном транспорте, 2015. 480— с. [Электронный ресурс] - Режим доступа: <http://www.iprbookshop.ru/45343>
4. «Электро» - журнал. Форма доступа: www.elektro.elektrozavod.ru