

ФЕДЕРАЛЬНОЕ АГЕНТСТВО ЖЕЛЕЗНОДОРОЖНОГО ТРАНСПОРТА
Улан-Удэнский колледж железнодорожного транспорта -
филиал Федерального государственного бюджетного образовательного учреждения
высшего образования «Иркутский государственный университет путей сообщения»
(УУКЖТ ИрГУПС)



МЕТОДИЧЕСКИЕ УКАЗАНИЯ
по выполнению практических работ и контрольной работы 1, 2

МДК 03.02 Устройство искусственных сооружений
ПМ. 03 Устройство, надзор и техническое состояние
железнодорожного пути и искусственных сооружений
для специальности
08.02.10 Строительство железных дорог, путь и путевое хозяйство

*Базовая подготовка
среднего профессионального образования*

среднего общего образования

Улан-Удэ 2023

Электронный документ выгружен из ЕИС ФГБОУ ВО ИрГУПС и соответствует оригиналу

Подписант ФГБОУ ВО ИрГУПС Трофимов Ю.А.
00a73c5b7b623a969ccad43a81ab346d50 с 08.12.2022 14:32 по 02.03.2024 14:32 GMT+03:00
Подпись соответствует файлу документа

1



УДК 624.19/8:625.1 (07)

ББК 39.211

С-654

Сорока Е.С

С-654 МДК 03.02 Устройство искусственных сооружений [Текст]:
Методические указания по выполнению практических и контрольных работ для обучающихся среднего профессионального образования заочной формы обучения на базе среднего общего образования специальности 08.02.10 Строительство железных дорог, путь и путевое хозяйство / Е.С. Сорока; Улан-Удэнский колледж железнодорожного транспорта ИрГУПС. – Улан-Удэ: Сектор информационного обеспечения учебного процесса УУКЖТ ИрГУПС, 2023. – 62 с.

В методических указаниях описываются порядок проведения практических работ, а так же методические рекомендации для выполнения контрольных работ. Приводится расчет железобетонной баки, отверстия моста и водопропускных труб. Оформление книг на ИССО, определение дефектов ИССО, рассматриваются вопросы по охране труда и технике безопасности

Методические указания состоят из двух практических работ и двух контрольных работ выполняемых в процессе обучения по междисциплинарному курсу.

Предназначены для обучения студентов аочной формы обучения на базе среднего общего образования

УДК 624.19/8:625.1 (07)

ББК 39.211

Рассмотрено на заседании ЦМК протокол № 6 от 11.05.2023 и одобрено на заседании Методического совета колледжа протокол № 5 от 17.05.2023

© Сорока Е.С., 2023
©УУКЖТ ИрГУПС, 2023

Содержание

Наименование	Стр.
Пояснительная записка	4
Практическая работа 1 Определение типа и вида моста	6
Практическая работа 2 Расчет отверстия трубы	13
Контрольная работа 1	17
Контрольная работа 2	39

Пояснительная записка

Методические указания по выполнению контрольных и практических работ разработаны в соответствии с рабочей учебной программой ПМ.03 Устройство, надзор и техническое состояние железнодорожного пути и искусственных сооружений 08.02.10 Строительство железных дорог, путь и путевое хозяйство и требованиями к результатам программы подготовки специалистов среднего звена ФГОС СПО по данной специальности.

Цель данных методических указаний – оказать помощь обучающимся при выполнении контрольных практических работ и закреплении теоретических знаний по основным разделам МДК.03.02. Устройство искусственных сооружений.

Практические работы проводятся в специально оборудованном кабинете «Искусственных сооружений», формой организации обучающихся на практических работах является – индивидуальная.

Контрольная работа выполняется самостоятельно, формой организации обучающихся на контрольной работе является – индивидуальная.

Выполнение контрольных и практических работ направлено на формирование общих и профессиональных компетенций, закрепление знаний, освоение необходимых умений и способов деятельности, формирование первоначального практического опыта:

ОК 1. Понимать сущность и социальную значимость своей будущей профессии, проявлять к ней устойчивый интерес.

ОК 2. Организовывать собственную деятельность, выбирать типовые методы и способы выполнения профессиональных задач, оценивать их эффективность и качество.

ОК 3. Принимать решения в стандартных и нестандартных ситуациях и нести за них ответственность.

ОК 4. Осуществлять поиск и использование информации, необходимой для эффективного выполнения профессиональных задач, профессионального и личностного развития.

ОК 5. Использовать информационно-коммуникационные технологии в профессиональной деятельности.

ОК 6. Работать в коллективе и команде, эффективно общаться с коллегами, руководством, потребителями.

ОК 7. Брать на себя ответственность за работу членов команды (подчиненных), за результат выполнения заданий.

ОК 8. Самостоятельно определять задачи профессионального и личностного развития, заниматься самообразованием, осознанно планировать повышение квалификации.

ОК 9. Ориентироваться в условиях частой смены технологий в профессиональной деятельности.

ПК 3.2. Обеспечивать требования к искусственным сооружениям на железнодорожном транспорте.

В результате выполнения лабораторных и практических работ студент должен:

иметь практический опыт:

- определения конструкции железнодорожного пути и искусственных сооружений;

уметь:

– производить осмотр участка железнодорожного пути и искусственных сооружений;

знать:

– конструкцию, устройство основных элементов железнодорожного пути и искусственных сооружений;

- систему надзора, ухода и ремонта искусственных сооружений.

Каждая контрольная работа завершается составлением письменного отчета с последующей его защитой и получением оценки. В отчёте следует указать номер работы, тему, цель, содержание в соответствии с методическими указаниями. Отчет оформляется в соответствии с Положением «Требования к оформлению текстовой и графической документации. Нормоконтроль».

Критерии оценок:

«отлично» выставляется, если обучающийся умеет самостоятельно решать практические задачи, свободно использует справочную литературу, делает обоснованные выводы из результатов расчётов;

«хорошо» выставляется, если обучающийся умеет самостоятельно решать практические задачи с некоторыми недочётами, ориентироваться в справочной литературе, правильно оценивать полученные результаты расчётов и сделать выводы;

«удовлетворительно» выставляется, если обучающийся с помощью преподавателя показал умения получить правильные решения конкретной практической задачи, пользоваться справочной литературой, правильно оценить полученные результаты расчётов и сделать выводы или самостоятельно с допущением ошибок;

«неудовлетворительно» выставляется, если обучающийся не выполнил практическую задачу, не умеет пользоваться справочной литературой, делать выводы.

Заочное на базе среднего общего образования

Практическая работа 1

Тема: Определение типа и вида моста

Цель: Научиться классифицировать мосты.

Перечень учебно-наглядных пособий: Методические рекомендации по выполнению практической работы, рекомендуемая литература, калькуляторы.

Рекомендуемая литература: Содержание и реконструкция мостов и водопропускных труб на железных дорогах: учебник / Бокарев С.А., Карапетов Э.С., Чижов С.В., Яшнов А.Н. — М.: ФГБУ ДПО «Учебно-методический центр по образованию на железнодорожном транспорте», 2019. — 576 с. - Режим доступа: <http://umczdt.ru/books/36/232056/> - Загл. с экрана.

Задание: Прочитайте необходимый теоретический материал, классифицируйте мосты по характерным признакам, ответьте на контрольные вопросы, сделайте вывод.

Краткие теоретические сведения:

Мост является одним из древнейших инженерных изобретений человечества.

Как правило, мосты состоят из пролётных строений и опор.

Пролётные строения - служат для восприятия нагрузок и передачи их опорам; на них может располагаться проезжая часть, пешеходный переход, трубопровод. Опоры переносят нагрузки с пролётных строений на основание моста.

Пролётные строения состоят из несущих конструкций: балок, ферм, диафрагм (поперечных балок) и собственно плиты проезжей части. Статическая схема пролётных строений может быть арочной, балочной, рамной, вантовой или комбинированной; она определяет тип моста по конструкции. Обычно пролётные строения прямолинейны, однако в случае необходимости (например, при постройке эстакад и дорожных развязок) им придают сложную форму: спиралеобразную, кольцевую и т. д.

Пролётные строения поддерживаются опорами, каждая из которых состоит из фундамента и опорной части. Формы опор могут быть весьма разнообразными. Промежуточные опоры называются быками, береговые — устоями. Устой служат для соединения моста с подходными насыпями.

Материалами для мостов служат металл (сталь и алюминиевые сплавы), железобетон, бетон, природный камень, дерево, верёвки.

Схема моста

Схема моста — это формула, в которой последовательно представлены размеры расчётных пролётов — расстояния между центрами опорных частей пролётных строений. Если несколько последовательных опорных частей имеют одинаковый размер, указывается их количество, умноженное на размер каждой. Например, схема моста $5 + 3 \times 10 + 4$ м обозначает, что у первого

пролётного строения моста расчётный пролёт — 5 м, три следующих — по 10 м каждый и пятый — 4 м. В зависимости от своего назначения различаются следующие виды мостовых сооружений:

1. Железнодорожный мост – для железнодорожного транспорта.
2. Автодорожный – для автомобильного транспорта и пешеходного движения.
3. Городской – для разного вида городского транспорта и пешеходов.
4. Пешеходный – предназначенный только для прохода по мосту пешеходов.
5. Совмещённый – для движения в одном или разных уровнях железнодорожного транспорта и автомобилей.
6. Специальный, подразделяется по конкретному назначению на:
 - акведук – мост для пропуска водовода через ущелья, глубокие овраги, реки, суходолы, транспортные пути и так далее;
 - виадук – мостовой переход через глубокое ущелье, овраг или лощину с расположением уровня проезда на большой высоте над дном препятствия;
 - селедук – над горной дорогой, служащий для пропуска по нему селевых потоков;
 - скотопрогон – сооружение для пропуска скота под транспортной магистралью;
 - трубопроводный – мостовое сооружение для прокладки по нему различных коммуникаций (нефтепроводов, газопроводов, бензопроводов, кабелей и так далее);
 - мост-канал – инженерное сооружение, служащее для осуществления пропуска над препятствием судоходного канала;
7. Путепровод – служит для пропуска двух транспортных магистралей в разных уровнях (одна проходит над другой), водные путепроводы предназначены для пропуска кораблей с низкой ватерлинией.
8. Эстакада – инженерное сооружение для осуществления движения транспорта на некоторой высоте над земной поверхностью, пространство под эстакадой может использоваться для самых различных целей. Иногда эстакады строятся вместо насыпей на подходах к большим мостам.

Виды по материалу пролётных строений

В зависимости от материала пролётного строения мосты подразделяются:

1. Деревянные.
2. Каменные.
3. Бетонные.
4. Железобетонные.
5. Металлические.

6. Сталежелезобетонные.

Классификация по длине

Длина моста измеряется по его оси расстоянием между концами открьлков устоев или других видимых элементов конструкции устоев или пролётных строений, без учёта переходных плит.

В зависимости от длины различаются:

1. Малые – при длине до 25 метров.
2. Средние – от 25 до 100 метров.
3. Большие – длиной от 100 до 500 метров или при длине одного из пролётов более 60 метров.
4. Внеклассные – длиной более 500 метров или при длине одного из пролётов более 150 метров.

Виды сооружений в зависимости от расположения пролётных строений относительно ГВВ (горизонта высоких вод)

По высоте расположения пролётных строений над ГВВ подразделяются на:

1. Высоководные – пролётные строения расположены на уровне, который обеспечивает пропуск ледоходов и паводков.
2. Низководные – пролётные строения затапливаются при проходе высоких паводковых вод.
3. Подводные – пролётные строения находятся под водой на глубинах, позволяющих движение транспорта вброд. Такие конструкции используются в военных целях для повышения их живучести и обеспечения скрытности.

Классификация по статической схеме пролётных строений

По статической схеме пролётных строений мост может быть:

1. Мост балочного типа
2. Арочный мост
3. Мост рамного типа
4. Висячий мост
5. Вантовый мост
6. Комбинированный

Виды по расположению проезжей части

По расположению проезда на мостовом сооружении мосты классифицируют:

1. С движением поверху – проезд располагается по верху пролётных строений.
2. С ездой понизу – проезд выполняется на уровне низа пролётных строений.
3. С ездой посередине – проезд располагается по высоте в средней части пролётных строений.

4. Двухъярусный мост – проезжая часть располагается в двух уровнях (ярусах).

Классификация в зависимости от условий их работы и пропуска судов

По условиям, в которых осуществляется работа мостов и пропуск судов, выделяются их следующие виды:

1. Обычные – обеспечивают свободный пропуск судов и водяных потоков во время паводка.

2. Разборные – низководные сооружения, у которых предусмотрена возможность разборки пролётного строения во время прохождения паводка.

3. Разводные – мостовые сооружения, у которых пролётное строение или его часть перемещается для освобождения пространства во время прохождения судов. По способу перемещения судоходного пролёта различаются следующие виды мостов:

✓ поворотный – судоходный пролёт может поворачиваться в горизонтальной плоскости;

✓ подъёмный – судоходный пролёт поднимается вертикально;

✓ раскрывающийся – судоходный пролёт, состоящий из одной или двух частей, может раскрываться для пропуска судов;

✓ откатной – судоходный пролёт может горизонтально перемещаться вдоль осевой линии мостового сооружения.

4. Наплавной мост – проезд устраивается на плавучих опорах (понтонных или плашкоутах). Такой тип обычно используется как временные сооружения при строительстве постоянных мостов, разгрузки движения, в военных целях для сооружения краткосрочной переправы или в чрезвычайных ситуациях, вызванных стихийными бедствиями.

Срок эксплуатации

В зависимости от срока службы мостов различают:

1. Временные – с ограниченным сроком эксплуатации.

2. Постоянные – для длительной эксплуатации, которая определяется долговечностью материалов элементов сооружения.

Балочные мосты — самый простой вид мостов. Предназначены для перекрытия небольших пролётов. Пролётные строения — балки, перекрывающие расстояние между опорами. Основная отличительная особенность балочной системы состоит в том, что с пролётных строений на опоры передаются только вертикальные нагрузки, а горизонтальные отсутствуют. Балочные мосты разделяют на следующие типы:

Разрезная система — состоит из ряда балок, причём одна балка перекрывает один пролёт. Система статически определима и может применяться при любых типах грунтов. Недостатки: большое количество деформационных швов и обязательное наличие двух опорных частей на каждой промежуточной опоре.

Неразрезная система — одна балка пролётного строения перекрывает несколько пролётов или сразу все. Таким образом, пролётное строение неразрезной системы рассчитывается как многоопорная статически неопределимая балка с использованием метода сил, метода перемещений или других методов расчёта статически неопределимых систем, применяемых в строительной механике. Неразрезная система хороша меньшим, чем в разрезной, количеством деформационных швов и меньшей строительной высотой. Недостаток такой системы — чувствительность к деформации основания.

Консольная система — состоит из двух типов балок. Одни балки опираются на две опоры и имеют консольные свесы. Другие балки называются подвесными, поскольку опираются на соседние балки. Соединение балок осуществляется при помощи шарниров. Достоинством консольной системы является её статическая определимость, а следовательно, лёгкость расчёта и нечувствительность к грунтам. К недостаткам системы можно отнести большое количество и сложность устройства деформационных швов шарнирного типа, а также нарушение комфортности проезда в зоне шарниров. В настоящее время мосты такой системы строятся редко.

Температурно-неразрезная система — состоит из двухопорных балок, объединённых в цепь с помощью верхней соединительной плиты. Под действием вертикальных нагрузок такая система работает как разрезная, а под действием горизонтальных — как неразрезная. Её достоинством является меньшее количество деформационных швов, а недостатком — обязательное наличие двух опорных частей на каждой промежуточной опоре.

Во всех вышеперечисленных схемах мостов пролётные строения могут изготавливаться как в виде сплошных балок различного сечения, так и в виде решётчатых конструкций, то есть ферм.

Ферменные — как правило, железнодорожные мосты с пролётом свыше 50 м. Преимущества фермы — лёгкая конструкция, позволяющая перекрывать достаточно большие пролёты (обычно от 40 до 150 м). Фермы изготавливают из стандартного стального проката. Существует единственная в мире эксплуатируемая железобетонная мостовая ферма, находится в городе Белово Кемеровской области на подъездных железнодорожных путях предприятия.

Распорные системы отличаются от балочных тем, что нагрузки, передаваемые с пролётных строений на опоры, имеют не только вертикальную, но и горизонтальную составляющую, называемую в строительной механике распором. Выделяют несколько разновидностей распорных систем, довольно сильно отличающихся друг от друга:

Висячие мосты — мосты, в которых основная несущая конструкция выполнена из гибких элементов (канатов, цепей и т. д.), работающих на

растяжение, а проезжая часть подвешена. Этот вид представляют все крупнейшие по длине и высоте пролёта мосты мира.

Вантовые мосты — разновидность висячих мостов: роль основной несущей конструкции выполняет вантовая ферма, выполненная из прямолинейных стальных канатов. Ванты прикреплены к пилонам — высоким стойкам, монтируемым непосредственно на опорах. Пилоны в основном располагаются вертикально, но не исключено и наклонное их расположение. К вантам крепится балка жёсткости, на которой располагается мостовое полотно. Ванты располагаются под углом наклона к горизонтали не менее 30° , так как в противном случае в них возникают большие усилия и жёсткость сильно уменьшается. Балку жёсткости обычно выполняют коробчатого сечения, поскольку это улучшает её работу на кручение от временных нагрузок и от действия ветра. Наиболее часто вантовая система применяется при перекрытии глубоких рек и в городских условиях.

Арочные мосты — основными несущими конструкциями являются арки или своды. Арка — криволинейный брус, у которого поперечный размер меньше высоты. Свод — криволинейный брус, у которого ширина сечения значительно больше высоты. Арочные мосты могут быть с ездой поверху, понизу и посередине. Опоры арочных мостов всегда массивные, поскольку должны быть рассчитаны и на восприятие распора. При больших пролётах арки всегда экономичнее балочных конструкций, но только в отношении пролётных строений. Из-за большого развития опор в поперечном сечении мост арочной системы дешевле балочного только при высоте опор до 2 м. Арочные мосты характерны для горных условий, поскольку позволяют перекрыть больший пролёт, чем балки, а в условиях горного рельефа сооружение дополнительных опор не оправдано. Также специфическая область применения арочных мостов обусловлена тем, что они требуют большого подмостового пространства, особенно с ездой поверху, что приводит к удорожанию и усложнению строительства насыпей подходов, которые могут достигать высоты 20 м; возрастает вероятность оползней на таких насыпях в начальный период их эксплуатации. Часто арочные мосты строят в городских условиях из соображений красоты.

Комбинированная схема — наиболее часто встречается балка с арочной подпругой; как правило, это городские мосты через большие реки.

Понтонные мосты — мосты, собранные на плавучих опорах — понтонах. Они не имеют жёсткой связи с берегом и цельного жёсткого каркаса. Такие мосты, как правило, состоят из отдельных секций, скреплённых между собой подвижным соединением. Наплавные мосты — это те же понтонные, но без опор. Плавучими являются сами пролёты моста. Используются понтонные и наплавные мосты при необходимости устройства временных переправ, однако есть примеры функционирования подобных

мостов и на постоянной основе. Возможность буксировки отдельных секций по воде и по суше облегчает и ускоряет процесс сборки такого моста, а также демонтаж и перенос в другое место. Недостатком понтонных мостов является невозможность использования их в зимний период, когда вода скована льдом, или во время ледохода, а также во время сильного волнения. Подобные переправы затрудняют судоходство и не могут нести серьёзную нагрузку.

Порядок выполнения работы:

1. Ознакомьтесь с методическими рекомендациями по выполнению практической работы;
2. Выполните задание;
3. Ответьте на контрольные вопросы;
4. Сделайте вывод по итогам выполнения практической работы;

Содержание отчета:

Тема практической работы, цель, краткое теоретическое описание, выполненное задание, ответы на контрольные вопросы, вывод.

Контрольные вопросы:

1. Какая инженерная конструкция называется мостом?
2. Для чего служат пролетные строения?
3. Какие материалы используются при строительстве мостов?
4. Что такое схема моста?
5. Какие типы мостов бывают по назначению?
6. Перечислите виды специальных мостовых конструкций?
7. Как мосты классифицируются по длине?
8. Как мосты классифицируются по высоте?
9. Как мосты классифицируются по статической схеме?
10. Как мосты классифицируются по типу проезжей части?
11. Как мосты классифицируются по способу езды?
12. Как мосты классифицируются в зависимости от условий работы?
13. Как мосты классифицируются по сроку эксплуатации?
14. Как мосты классифицируются по конструкции?
15. Особенности балочного моста?
16. Назовите инженерные конструкции мостов?

Практическая работа 2

Тема: Расчет отверстия трубы

Цель: Научиться определять тип железобетонной трубы, по действующим типовым проектам, применяемых на железнодорожном транспорте.

Перечень учебно-наглядных пособий: Методические рекомендации по выполнению практической работы, рекомендуемая литература, калькуляторы.

Рекомендуемая литература: Содержание и реконструкция мостов и водопропускных труб на железных дорогах: учебник / Бокарев С.А., Карапетов Э.С., Чижов С.В., Яшнов А.Н. — М.: ФГБУ ДПО «Учебно-методический центр по образованию на железнодорожном транспорте», 2019. — 576 с. - Режим доступа: <http://umczdt.ru/books/36/232056/> - Загл. с экрана

Задание: Прочитайте необходимый теоретический материал, при заданных отметках расчетного расхода воды, высоты насыпи, режим протекания воды напорный, подобрать тип железобетонной трубы, ее оголовки и отверстие согласно, таблицам исходных данных по варианту

Краткие теоретические сведения:

Водопропускная труба - это сооружение для пропуска малых расходов воды (до 100 м³/с), находящееся в теле насыпи.

Трубы в отличие от мостов имеют высоту, зависящую от горизонта воды и независимой от высоты насыпи. Длину, зависящую от ширины насыпи и ее основания.

Основная характеристика трубы - ее отверстие, определяющее водопропускную способность. Очертание и форму отверстия трубы принимают по конструктивным соображениям, а водопропускную способность определяют гидравлическим расчетом. Железобетонные круглые трубы имеют отверстие от 0,5 до 2,0 м и прямоугольные - от 1,5 до 6,0 м.

Отверстие и высоту в свету труб назначают, как правило, при длине их до 20 м не менее 1 м, а при длине трубы больше 20 м - 1,25 м.

Оголовки труб предназначены для обеспечения плавного входа и выхода водного потока. Увеличения этим водопропускную способность труб, они поддерживают откосы насыпи и предотвращают продольные деформации трубы от воздействия горизонтального давления грунта насыпи. Фундаменты труб, обеспечивающие равномерное распределение давления на грунт и объединение звеньев трубы в продольном направлении, делают сборными из бетонных блоков или монолитными бетонными.

Для определения типа трубы по действующим типовым проектам применяется следующая последовательность.

Определяется расчетный расход воды и по принятому режиму протекания воды отверстие трубы и тип оголовка; после этого выписываются все данные из таблицы, которые характеризуют поток воды при протекании через трубу:

- Отверстие трубы;

- Подпор перед трубой;
- Скорость воды на выходе.

Определяется достаточность высоты насыпи для принятого сечения трубы.

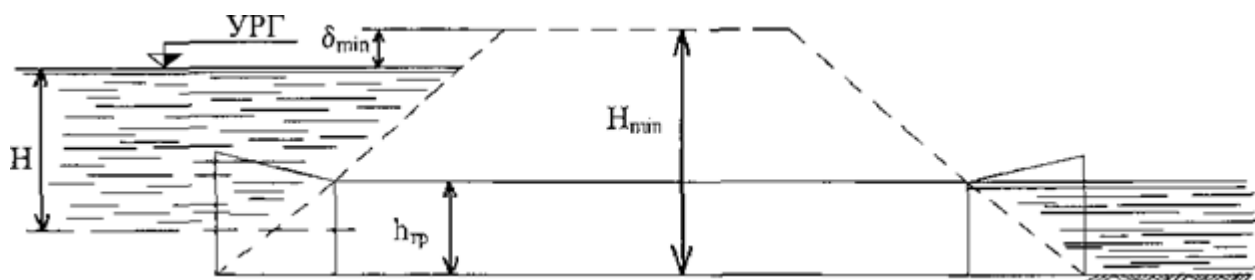


Рисунок 1 Схема трубы.

Минимальная высота насыпи определяется по формуле:

$$H_{min} = 1/2 * h_{тр} + H + \delta_{min} \quad (1)$$

где $h_{тр}$ - высота трубы. $h_{тр} = D$;

H - напор перед трубой;

δ_{min} - запас верха насыпи над УРГ должен быть не менее 1м;

$H < h$.

По скорости воды на выходе из трубы подбирается тип крепления откоса на выходе по таблице.

Таблица 1 - Исходные данные (При расчете труб прямоугольного сечения пользуются соответствующей таблицей)

№ задачи	Расчетный расход воды (м ³ /сек)	Высота насыпи (м)	Режим протекания
1	2	3	4
1	0,5	3	безнапорный
2	1,0	4	безнапорный
3	1,4	5	безнапорный
4	1,65	6	безнапорный
5	2,0	7	безнапорный
6	2,2	8	безнапорный
7	3,5	5	напорный
8	5,0	6,5	напорный
9	6,0	7	напорный
10	1,5	4	безнапорный
11	2,5	3,5	безнапорный
12	2,8	5,5	безнапорный
13	3,0	6	безнапорный
14	3,5	7	безнапорный
15	3,9	8	безнапорный
16	4,25	9	безнапорный
17	4,5	5	безнапорный
18	4,7	6	безнапорный

19	5,5	6,5	безнапорный
20	6,5	7,0	безнапорный
21	6,0	5	безнапорный
22	7,0	6	безнапорный
23	7,5	7	безнапорный
24	8,0	7	безнапорный
25	9,0	8	безнапорный

Таблица 2 Унифицированные сборные водопропускные трубы

№ варианта	Безнапорный режим									Напорный режим		
	Тип оголовка	Отверстие м	Q _p , м ³ /сек	Q _{max} м ³ /сек	H, м	H _{кр} , м	H _{сж} , м	I _{кр}	V _{вых} , м/сек	Q _{max} м ³ /сек	H, м	V _{вых} м/сек
1	Раструбный оголовок коническим входным звеном	1	0,5		0,57	0,51	0,47	0,001	1,4	3	1,66	42
2			1		0,84	0,57	0,52	0,004	2,4	3,5	2,02	5
3			1,4		1,03	0,68	0,62	0,005	2,9			
4				1,65	1,14	0,74	0,67	0,005	2,9			
5				2	1,31	0,8	0,73	0,006	3,3			
6				2,2	1,39	0,85	0,77	0,007	3,4			
7		1,25	1		0,77	0,55	0,5	0,003	2,2	5	1,96	4,5
8			1,5		0,95	0,68	0,62	0,003	2,7			
9			2		1,13	0,79	0,72	0,003	2,7			
10			2,5		1,29	0,88	0,8	0,004	3			
11				2,7	1,37	0,89	0,81	0,004	3,2			
12				3	1,46	0,96	0,87	0,005	3,3			
13			3,5	1,61	1,04	0,95	0,005	3,3				
14		1,5		3,9	1,74	1,06	0,96	0,007	3,8			
15			2,5		1,19	0,81	0,74	0,003	2,9	7	2,24	4,4
16			2,8		1,27	0,87	0,79	0,004	3	8	2,4	5
17			3		1,32	0,4	0,82	0,004	3	8,5	2,58	5,3
18			3,5		1,45	0,98	0,89	0,004	3,2			
19			3,9		1,54	1,04	0,95	0,004	3,3			
20				4,52	1,63	1,08	0,98	0,004	3,5			
21				4,7	1,75	1,13	1,03	0,005	3,7			
22		2		5	1,81	1,19	1,08	0,005	3,7			
23				6	2,08	1,27	1,15	0,006	4Д			
24			4,5		1,47	1	0,91	0,003	3,7	13,5	2,86	4,9
25			5		1,55	1,08	0,99	0,003	3,3	14,5	3,01	5Д
26			5,5		1,65	1,12	1,02	0,003	3,4	16	3,11	5,7
27			6		1,73	1,18	1,08	0,003	3,5	16,5	3,11	5,7
28			6,5		1,81	1,24	1,13	0,003	3,6			
29			7		1,9	1,28	U7	0,003	3,7			
30			7,5		1,98	1,33	1,21	0,003	3,8			
31			8		2,06	1,37	1,25	0,004	3,9			
32				8,5	2,14	1,42	1,29	0,004	4			
33				9	2,24	1,45	1,33	0,004	4,1			
34				9,5	2,31	1,49	1,36	0,004	4,2			

35			10	2,38	1,54	1,4	0,004	4,3			
36			10,5	2,46	1,59	1,45	0,004	4,3			
37			11	2,54	1,6	1,46	0,005	4,5			
38			12,5	2,78	1,7	1,55	0,005	4,8			

Qp - расчетный расход воды;

H - подпор перед трубой;

h_{кр} - критическая глубина;

h_{сж} - глубина в сжатом сечении;

i_{кр} - критический уклон;

V_{вых} - скорость воды на выходе

Порядок выполнения работы:

- 1) Ознакомьтесь с методическими рекомендациями по выполнению практической работы;
- 2) Выполните задание;
- 3) Ответьте на контрольные вопросы;
- 4) Сделайте вывод по итогам выполнения практической работы;
- 5) Исходные данные

Содержание отчета:

Тема практической работы, цель, краткое теоретическое описание, выполненное задание, ответы на контрольные вопросы, вывод.

Контрольные вопросы:

1. Что такое водопропускная труба?
2. Что такое оголовок трубы?
3. Что такое отверстие трубы?
4. Как определить отверстие трубы?
5. Какие бывают фундаменты труб?
6. Звенья трубы?
7. Основные элементы водопропускной трубы?
8. Режимы протекания воды в трубе?
9. Основные характеристики труб?
10. Особенности железобетонных труб?
11. В чем заключается расчет труб?
12. Как определить минимальную высоту насыпи в месте расположения трубы?
13. Какова глубина заложения фундамента оголовка?
14. Размеры отверстий круглой трубы?
15. Какое должно быть возвышение высшей точки внутренней поверхности круглых труб в любом сечении над уровнем воды при максимальном расходе и безнапорном режиме?

Контрольная работа 1

Задание на контрольную работу 1

Две последние цифры зачетки	Зад№1 Вар.	Зад№2 Вар.	Зад№3 Вар.	Зад№4 Вар.	Две последние цифры зачетки	Зад№1 Вар.	Зад№2 Вар.	Зад№3 Вар.	Зад№4 Вар.
01, 51	1	1	1	1	26, 76	5	1	2	5
02, 52	2	2	2	2	27, 77	6	2	3	6
03, 53	3	3	3	3	28, 78	7	3	4	7
14, 54	4	4	4	4	29, 79	1	4	5	8
05, 55	5	5	5	5	30, 80	2	5	6	9
06, 56	6	6	6	6	31, 81	3	6	7	10
07, 57	7	7	7	7	32, 82	4	7	8	11
08, 58	1	8	8	8	33, 83	5	8	9	12
09, 59	2	9	9	9	34, 84	6	9	10	13
10, 60	3	10	10	10	35, 85	7	10	11	14
11, 61	4	11	11	11	36, 86	1	11	12	1
12, 62	5	12	12	12	37, 87	2	12	13	2
13, 63	6	13	13	13	38, 88	3	13	14	3
14, 64	7	14	14	14	39, 89	4	14	15	4
15, 65	1	15	15	1	40, 90	5	15	16	5
16, 66	2	16	16	2	41, 91	6	16	17	6
17, 67	3	17	17	3	42, 92	7	17	18	7
18, 68	4	18	18	4	43, 93	1	18	19	8
19, 69	5	19	19	5	44, 94	2	19	20	9
20, 70	6	20	20	6	45, 95	3	20	21	10
21, 71	7	21	21	7	46, 96	4	21	22	11
22, 72	1	22	22	8	47, 97	5	22	23	12
23, 73	2	23	23	9	48, 98	6	23	24	13
24, 74	3	24	24	10	49, 99	7	24	17	14
25, 75	4	25	1	11	50, 00	1	25	19	1

Задание 1

Тема: Расчет отверстия моста

Краткие теоретические сведения:

Отверстие моста устанавливается по живому сечению реки в месте перехода при расчетном горизонте воды путем нахождения площади на живом сечении, равной определенной расчетом рабочей площади под мостом плюс площадь промежуточных опор. С целью уменьшения отверстия моста и обеспечения наилучших условий пропуска расчетного расхода мост перекрывает главное русло так, чтобы наибольший пролет перекрыл место наибольших глубин. Так как обычно рабочая площадь под мостом превышает площадь главного русла, ось моста смещается в сторону наиболее широкой и глубокой поймы, по которой в бытовых условиях проходит большая масса воды.

Для улучшения условий прохода воды при высоких берегах главного русла (когда река течет в глубокой чашке) целесообразно расчистить русло под мостом, срезав высокую часть поймы, прилегающую к главному руслу.

При этом средняя глубина под мостом увеличится, а размер отверстия уменьшится. Для того, чтобы срезка действительно могла улучшить условия прохода воды под мостом, а не была занесена грунтом в первое же половодье, необходимо ее продолжить вверх по течению на 0,5-1,5 отверстия моста и вниз на 0,5—1,0 отверстия моста, в зависимости от глубины срезки. Сопряжение срезки с поверхностью поймы выполняется пологим откосом с уклоном не более 1:10, чтобы поток воды перед входом в мостовое отверстие мог, постепенно изменив форму, использовать дополнительную площадь. Срезка устраивается почти до уровня меженней воды с небольшим уклоном к руслу реки. При определении рабочей площади под мостом в расчет может вводиться площадь срезки, не превышающая 20% расчетной площади под мостом.

Если русло реки под мостом сложено из мелкозернистых легко размываемых грунтов, а опоры мостов должны быть заложены глубоко и, следовательно, наличие верхних мелкозернистых грунтов не оказывает никакого влияния на прочность опор, может быть допущен размыв грунта под мостом. Отношение глубины русла после размыва к глубине до размыва называется коэффициентом размыва.

При назначении коэффициента размыва следует убедиться по геологическому разрезу, что проектируемый, размыв действительно размещается в пределах размываемых грунтов.

При широких поймах, пересекаемых подходными дамбами, равномерность размыва обеспечивается правильно устроенными струенаправляющими дамбами.

Если предполагается одновременно произвести срезку и допустить размыв русла, в расчет может быть принята суммарная площадь размыва и срезки не более 25% от расчетной площади на судоходных и 35% на несудоходных реках.

Руководствуясь исходными данными (приложение А), правильно принять расчетную схему поперечного профиля мостового перехода и определи основные размеры.

Площадь сечения реки, перпендикулярное направлению его течения, называют живым сечением, а количество воды, протекающее через это сечение в единицу времени, - расходом водотока.

Расход воды зависит от вида постоянно или периодически действующего водотока, площади и рельефа бассейна. Уровень воды в реке для разных лет, времен года и условий погоды в одном и том же месте бывает различным, при этом уровень и скорость подъема воды зависит от климатических условий, размера бассейна, рельефа местности.

Для постоянно действующих водотоков характерны: уровень высоких вод (УВВ), т. е. самый высокий уровень воды, возможный в половодье; низкий

уровень воды в летний период называется уровнем меженных вод (УМВ);
уровень главного русла (УРГ).

Мостовой переход состоит из следующих элементов:

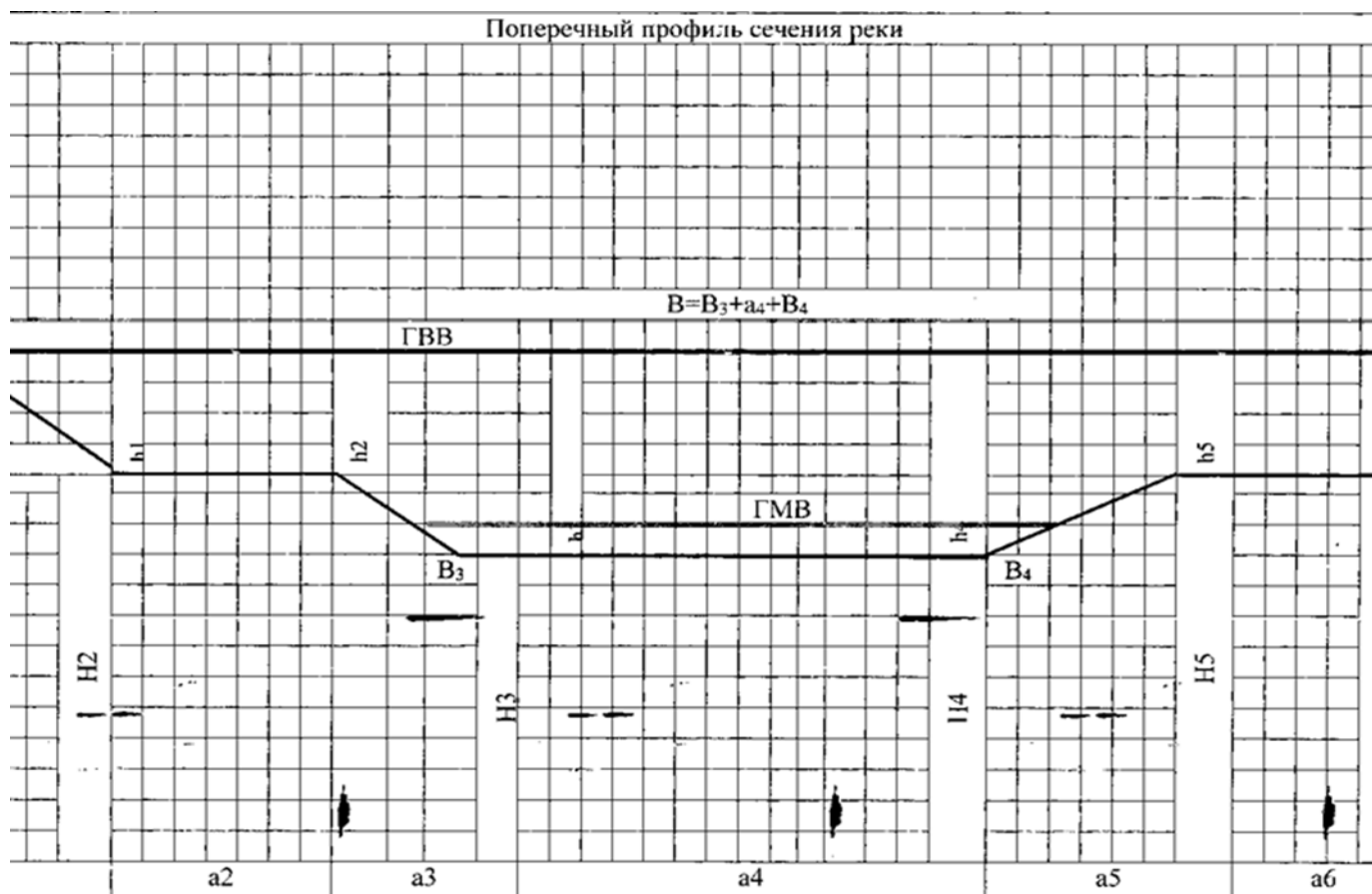
- моста, перекрывающего во время высокой воды часть живого сечения реки, в эту часть входит русло, в котором течет вода, при низком ее уровне - и часть поймы;

- подходов к мосту, состоящих из земляных насыпей, расположенных в основном на сравнительно возвышенных местах, покрываемых водой только во время прохождения по реке высоких вод, иногда выемок на спусках к реке;

- регуляционных и укрепленных сооружений, устраиваемых с целью улучшения условий движения речного потока у мостового перехода и защиты его от повреждения протекающими водами

1. Определить площади типового сечения реет. Для этого площадь типового сечения реки по профилю разбиваем на правильные мелкие фигуры. Строим профиль в масштабе 1: 200; Определяем бытовую ширину русла реки в метрах (между точками А и В) рис. 1; Определяем бытовую ширину русла реки в метрах (между точками А и В)

Рисунок 1 Поперечный профиль реки.



$$B = b_3 + a_4 + b_4, (1)$$

где a_i – расстояние между точками перелома русла реки, м;

b_i – расстояние перелома профиля по бытовому руслу, м.

3. Определяем площадь живого сечения при УРГ

$$\omega = \frac{b_1 * h_1}{2} + a_2 * \frac{h_1 + h_2}{2} + a_3 * \frac{h_2 + h_3}{2} + a_4 * \frac{h_3 + h_4}{2} + a_5 * \frac{h_4 + h_5}{2} + a_6 * \frac{h_5 + h_6}{2} + \frac{b_2 * h_6}{2}. (2)$$

где h_i – глубина воды по руслу, м.

4. Находим расход воды при УРГ

$$Q = \omega * V_{cp}, (3)$$

где V_{cp} – средняя скорость воды в реке, м/с [Прил. А].

5. Вычисляем площадь сечения главного русла при УРГ

$$\omega_1 = b_3 * \frac{H + h_3}{2} + a_4 * \frac{h_3 + h_4}{2} + b_4 * \frac{h_4 + H}{2}, (4)$$

где H – глубина в бытовом русле реки, м.

6. Находим расход воды в главном русле

$$Q_1 = \omega_1 * V_1, (5)$$

где V_1 – бытовая скорость воды в главном русле, м/с [Прил. А].

7. Определяем отверстие моста

$$L = \frac{B_1}{p^{\frac{3}{2}}} * \left(\frac{Q}{Q_1} \right)^{\frac{4}{3}}, (6)$$

где p – коэффициент размыва [Прил. А].

8. Находим расчетную скорость воды под мостом

$$V_{расч} = V_1 * \left(\frac{B_1}{L} \right)^{\frac{1}{4}} * p^{\frac{1}{8}}, (7)$$

9. Определяем глубину и границы размыва

$$H_i = h_i * p, (8)$$

Вариант 1								
Вертикальные отметки	H ₁	H ₂	H ₃	H ₄	H ₅	H ₆	H ₇	H ₈
	22	18	18	15	15	18	18	22
Горизонтальные расстояния	a ₁	a ₂	a ₃	a ₄	a ₅	a ₆	a ₇	
	11	10	18	35	8	26	15	
V ₁ = 1,2 м/с	V _{ср} = 0,90 м/с		p = 1,1		ГМВ = 17		ГВВ = 21 м	
Вариант 2								
Вертикальные отметки	H ₁	H ₂	H ₃	H ₄	H ₅	H ₆	H ₇	H ₈
	25	20	20	16	16	20	20	25
Горизонтальные расстояния	a ₁	a ₂	a ₃	a ₄	a ₅	a ₆	a ₇	
	11	9	19	34	10	25	16	
V ₂ = 1,3	V _{ср} = 0,91		p = 1,4		ГМВ = 18,00		ГВВ = 23,00	
Вариант 2								
Вертикальные отметки	H ₁	H ₂	H ₃	H ₄	H ₅	H ₆	H ₇	H ₈
	24	19	19	15	15	19	19	24
Горизонтальные расстояния	a ₁	a ₂	a ₃	a ₄	a ₅	a ₆	a ₇	
	11	10	18	35	8	26	15	
V ₂ = 1,2 м/с	V _{ср} = 0,90 м/с		p = 1,2		ГМВ = 18		ГВВ = 21 м	
Вариант 3								
Вертикальные отметки	H ₁	H ₂	H ₃	H ₄	H ₅	H ₆	H ₇	H ₈
	27	21	21	16	16	21	21	27
Горизонтальные расстояния	a ₁	a ₂	a ₃	a ₄	a ₅	a ₆	a ₇	
	11	9	19	34	10	25	16	
V ₂ = 1,4	V _{ср} = 0,92		p = 1,5		ГМВ = 20,00		ГВВ = 25,00	
Вариант 3								
Вертикальные отметки	H ₁	H ₂	H ₃	H ₄	H ₅	H ₆	H ₇	H ₈
	25	19	19	14	14	19	19	25
Горизонтальные расстояния	a ₁	a ₂	a ₃	a ₄	a ₅	a ₆	a ₇	
	11	10	18	35	8	26	15	
V ₃ = 1,2 м/с	V _{ср} = 0,90 м/с		p = 1,3		ГМВ = 19		ГВВ = 21 м	
Вариант 4								
Вертикальные отметки	H ₁	H ₂	H ₃	H ₄	H ₅	H ₆	H ₇	H ₈
	28	21	21	15	15	21	21	28
Горизонтальные расстояния	a ₁	a ₂	a ₃	a ₄	a ₅	a ₆	a ₇	
	11	9	19	34	10	25	16	
V ₂ = 1,5	V _{ср} = 0,93		p = 1,6		ГМВ = 21,00		ГВВ = 26,00	
Вариант 4								
Вертикальные отметки	H ₁	H ₂	H ₃	H ₄	H ₅	H ₆	H ₇	H ₈
	22	18	18	15	15	18	18	22
Горизонтальные расстояния	a ₁	a ₂	a ₃	a ₄	a ₅	a ₆	a ₇	
	11	10	18	35	8	26	15	
V ₄ = 1,2 м/с	V _{ср} = 0,90 м/с		p = 1,4		ГМВ = 20		ГВВ = 21 м	
Вариант 5								
Вертикальные отметки	H ₁	H ₂	H ₃	H ₄	H ₅	H ₆	H ₇	H ₈
	25	20	20	16	16	20	20	25
Горизонтальные расстояния	a ₁	a ₂	a ₃	a ₄	a ₅	a ₆	a ₇	
	11	9	19	34	10	25	16	
V ₂ = 1,6	V _{ср} = 0,94		p = 1,7		ГМВ = 18,00		ГВВ = 23,00	
Вариант 5								
Вертикальные отметки	H ₁	H ₂	H ₃	H ₄	H ₅	H ₆	H ₇	H ₈
	22	18	18	15	15	18	18	22
Горизонтальные расстояния	a ₁	a ₂	a ₃	a ₄	a ₅	a ₆	a ₇	
	11	10	18	35	8	26	15	
V ₅ = 1,2 м/с	V _{ср} = 0,90 м/с		p = 1,5		ГМВ = 21		ГВВ = 21 м	
Вариант 6								
Вертикальные отметки	H ₁	H ₂	H ₃	H ₄	H ₅	H ₆	H ₇	H ₈
	25	20	20	16	16	20	20	25
Горизонтальные расстояния	a ₁	a ₂	a ₃	a ₄	a ₅	a ₆	a ₇	
	11	9	19	34	10	25	16	
V ₂ = 1,7	V _{ср} = 0,95		p = 1,8		ГМВ = 18,00		ГВВ = 23,00	
Вариант 6								
Вертикальные отметки	H ₁	H ₂	H ₃	H ₄	H ₅	H ₆	H ₇	H ₈
	22	18	18	15	15	18	18	22
Горизонтальные расстояния	a ₁	a ₂	a ₃	a ₄	a ₅	a ₆	a ₇	
	11	10	18	35	8	26	15	
V ₆ = 1,2 м/с	V _{ср} = 0,90 м/с		p = 1,6		ГМВ = 22		ГВВ = 21 м	
Вариант 7								
Вертикальные отметки	H ₁	H ₂	H ₃	H ₄	H ₅	H ₆	H ₇	H ₈
	25	20	20	16	16	20	20	25
Горизонтальные расстояния	a ₁	a ₂	a ₃	a ₄	a ₅	a ₆	a ₇	
	11	9	19	34	10	25	16	
V ₂ = 1,8	V _{ср} = 0,96		p = 1,9		ГМВ = 18,00		ГВВ = 23,00	

Порядок выполнения работы:

1. Ознакомьтесь с методическими рекомендациями по выполнению контрольной работы;
2. Вычислить параметры;
3. Составить поперечный профиль на миллиметровой бумаге формат 50см.-100см.;
4. Ответьте на контрольные вопросы;
5. Сделайте вывод по итогам выполнения контрольной работы.

Содержание отчета:

Выполненное задание, ответы на контрольные вопросы, вывод.

Контрольные вопросы:

1. Что называют расходом водотока?
2. Что такое живое сечение реки?
3. От чего зависит расход воды?
4. Что такое отверстие моста?
6. Что такое мостовой переход?
5. Для чего служит насыпь подхода?
6. Элементы мостового перехода?
7. Для чего предназначена траверса и её расположение?
8. Основные элементы мостового перехода?
9. Вспомогательные элементы мостового перехода?
10. Требования к расположению мостового перехода?

Задание 2

Тема: Мостовое полотно.

Цель: Научиться различать системы мостового полотна.

Задание: Прочитайте необходимый теоретический материал, выполните схему мостового полотна на миллиметровой бумаге формата А4 согласно индивидуальному заданию, классифицируйте системы мостового полотна, ответьте на контрольные вопросы, сделайте вывод.

Краткие теоретические сведения:

При проектировании и строительстве новых и реконструкции существующих металлических мостов должна предусматриваться укладка, как правило, мостового полотна с безбалластными железобетонными плитами. Применение мостового полотна на деревянных или металлических поперечинах может быть допущено при специальном технико-экономическом обосновании по согласованию с Главным управлением пути РЖД.

При сплошной замене мостовых брусьев на эксплуатируемых мостах с пролетными строениями, рассчитанными под нагрузку Н8 или С14, необходимо, как правило, укладывать безбалластные железобетонные плиты.

На остальных мостах укладка железобетонных плит производится по решению начальников дистанций пути с учетом местных условий.

Укладка мостового полотна на металлических мостах должна производиться по проектам (включая проекты производства работ), разрабатываемым на основании настоящих Указаний, проектов типовых конструкций пролетных строений, действующих правил и технологии производства работ, а также отдельных указаний Главного управления пути РЖД. Для новых и реконструируемых мостов указанные проекты разрабатываются и утверждаются в составе проектов мостов. Для эксплуатируемых мостов проекты составляются силами дорожных организаций и утверждаются руководством дистанции пути. При проектировании и строительстве новых, а также переустройстве существующих мостов с ездой на балласте мостовое полотно устраивается с охранными приспособлениями в виде контруголков

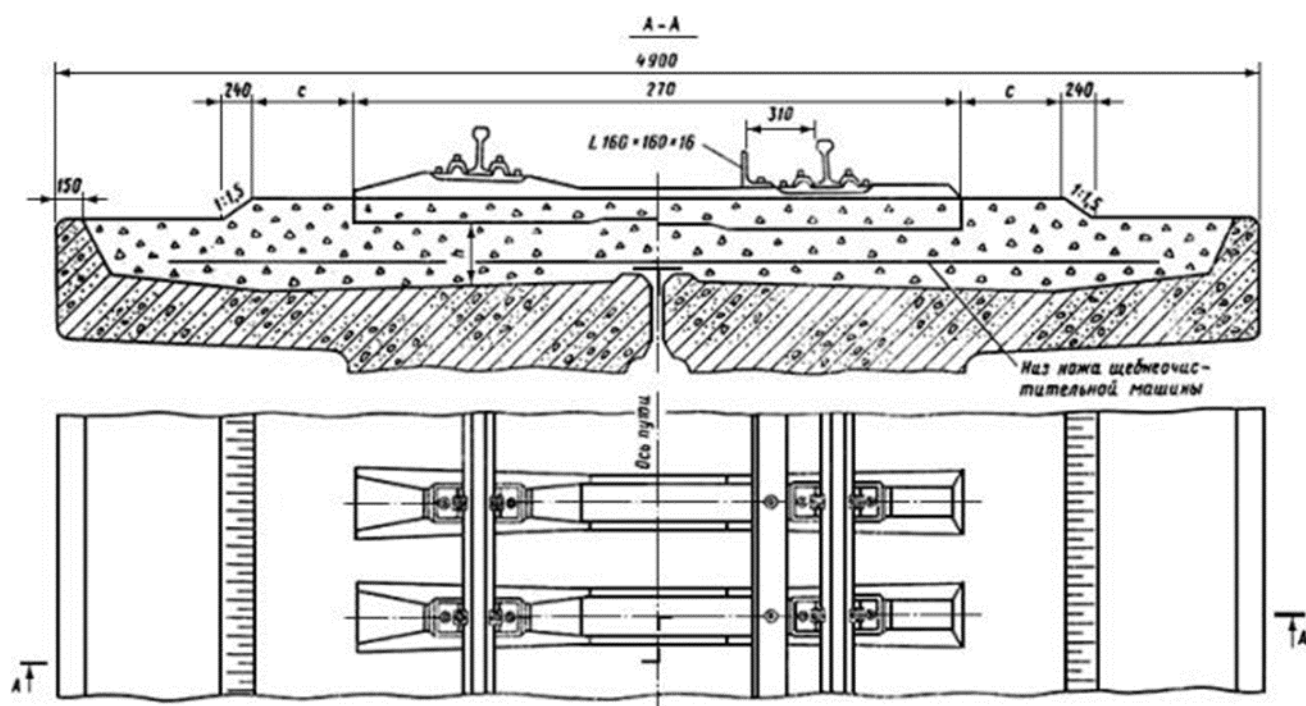


Рис.1. Мостовое полотно с ездой на щебеночном балласте и железобетонных шпалах при балластном корыте, предусматривающем пропуск щебнеочистительных машин:

слева - без охранных приспособлений (с обычными железобетонными шпалами); справа - с охранными приспособлениями (шпалы железобетонные для укладки на мостах)

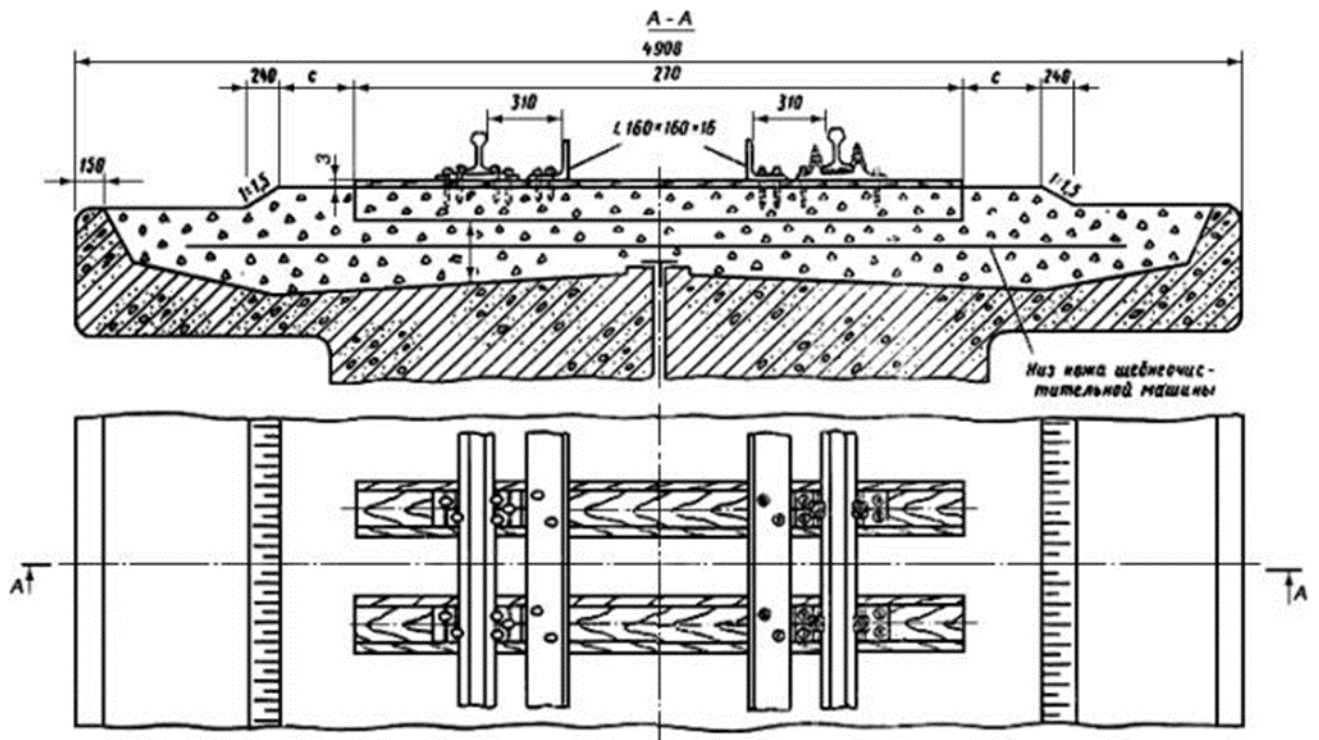


Рис.2. Мостовое полотно с ездой на щебеночном балласте и деревянных шпалах при балластном корыте, предусматривающем пропуск щебнеочистительных машин:

Впредь до перехода на типовые пролетные строения с уширенным балластным корытом, обеспечивающим выполнение путевых работ на мостах с помощью путевых машин, на новых мостах разрешается применять действующие проекты с устройством мостового полотна по рис.3 и 4 с шириной плеча балластной призмы 35 см.

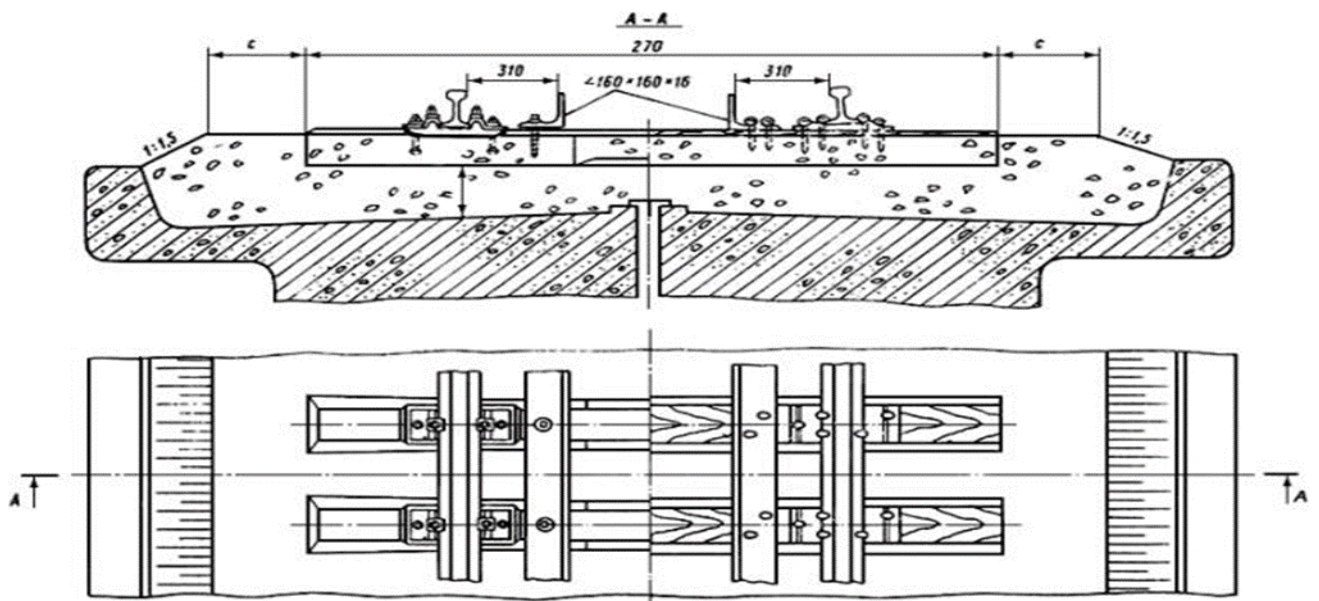


Рис.3. Мостовое полотно с ездой на щебеночном балласте при ширине балластного корыта, недостаточной для пропуска щебнеочистительных машин:

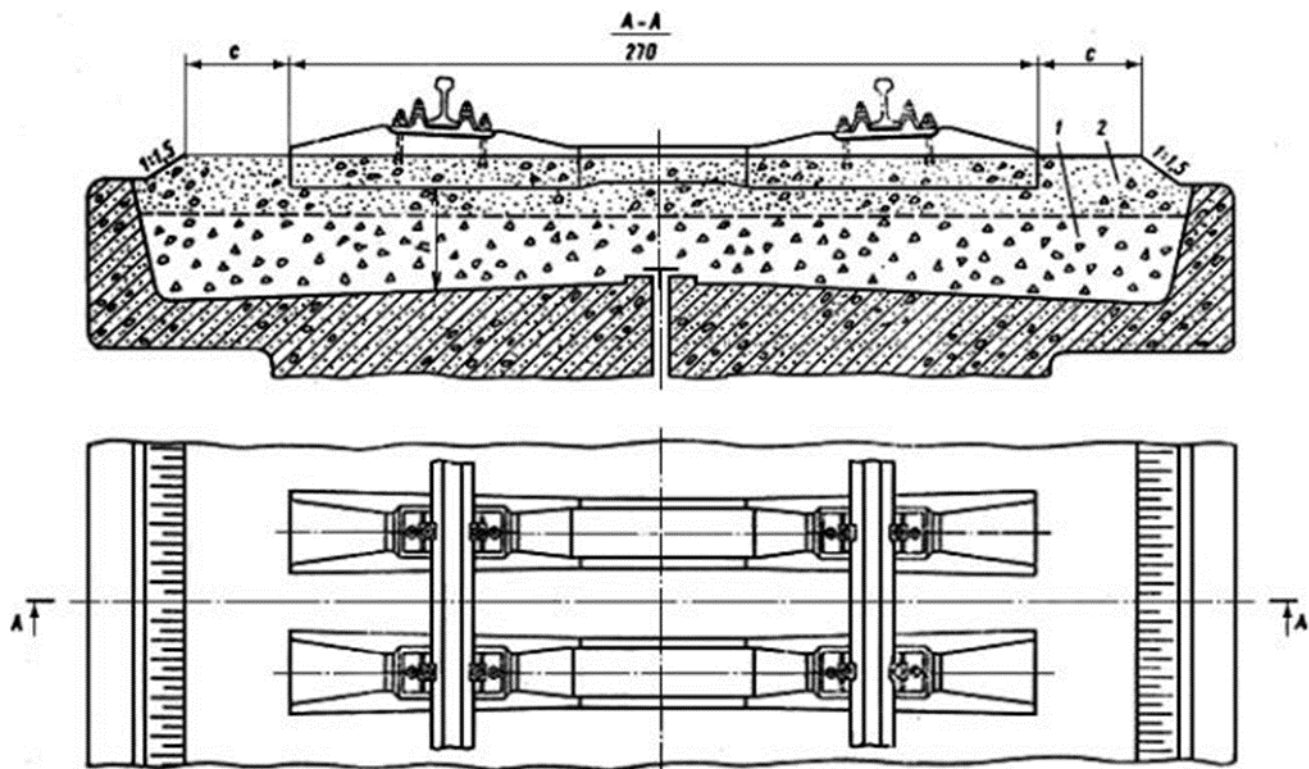


Рис.4. Поперечный профиль балластной призмы при асбестовом балласте:

1 - дренирующий слой щебня (фракции 5-25 мм); 2 - асбестовый балласт

На эксплуатируемых мостах мостовое полотно должно соответствовать рис.3 и 4 и табл.1.

При недостаточной ширине балластного корыта пролетных строений для размещения балластной призмы с размерами по табл.1 допускаются отступления от установленных размеров, которые не должны превышать величин, приведенных в табл.2.

Наименование показателей, для которых установлен допуск	Больш е нормы	Мень ше нормы
Толщина слоя щебня, см	30	5
Толщина слоя асбестового балласта, см	5	0
Толщина дренирующего слоя щебня под асбестовым балластом, см	30	0
Ширина плеча балластной призмы, см	-	5
Крутизна откоса призмы по заложению	0,1	0,1

В необходимых случаях должны предусматриваться мероприятия, предотвращающие осыпание балласта и обеспечивающие устойчивость рельсового пути: наращивание бортов балластного корыта на величину не более 20 см, срезка балласта или подъемка пролетных строений. Проект переустройства утверждается начальником службы пути.

Ширина плеча балластной призмы со стороны упорной рельсовой нити в кривых радиусом 600 м и менее увеличивается на 10 см по сравнению с размерами, приведенными в табл.1 и 2.

На участках обращения пассажирских поездов со скоростью 141-200 км/ч ширина плеча балластной призмы должна быть не менее 35 см при скорости 141-160 км/ч и не менее 40 см при скорости 161-200 км/ч.

Толщина слоя балласта под шпалой в подрельсовой зоне должна быть не менее 25 см. В исключительных случаях допускается толщина слоя балласта не менее 15 см. Максимальная толщина балласта под шпалой допускается не более 60 см, а на мостах с откидными консолями - не более 35 см.

Количество шпал на мостах без охранных приспособлений должно быть таким же, как на прилегающих участках пути.

На мостах с охранными приспособлениями на 1 км пути укладывается не менее 2000 шпал.

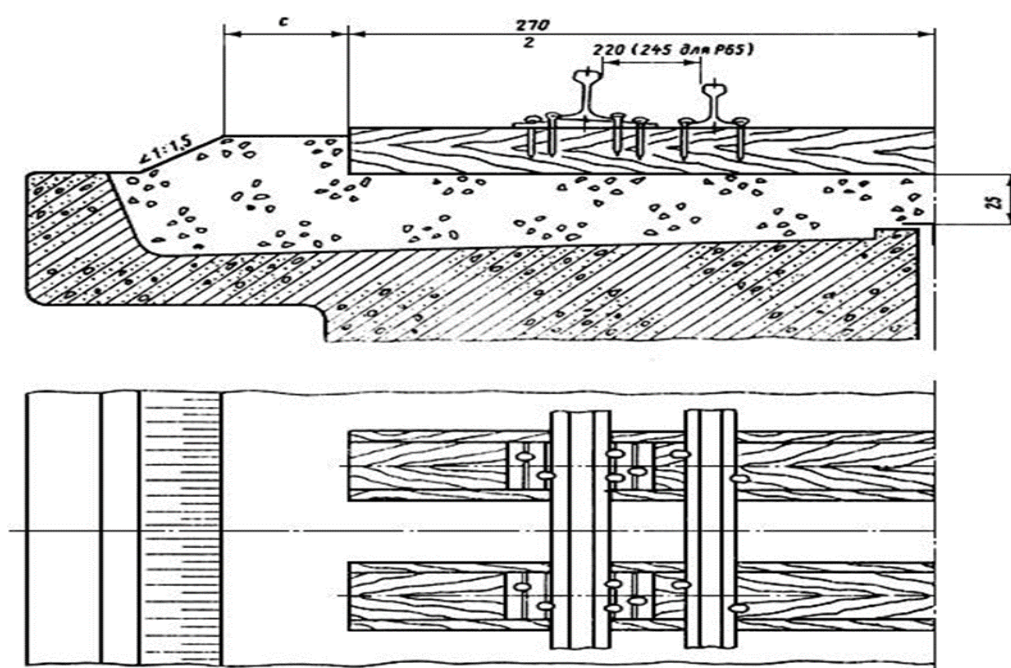


Рис.5. Мостовое полотно с ездой на балласте с контррельсами

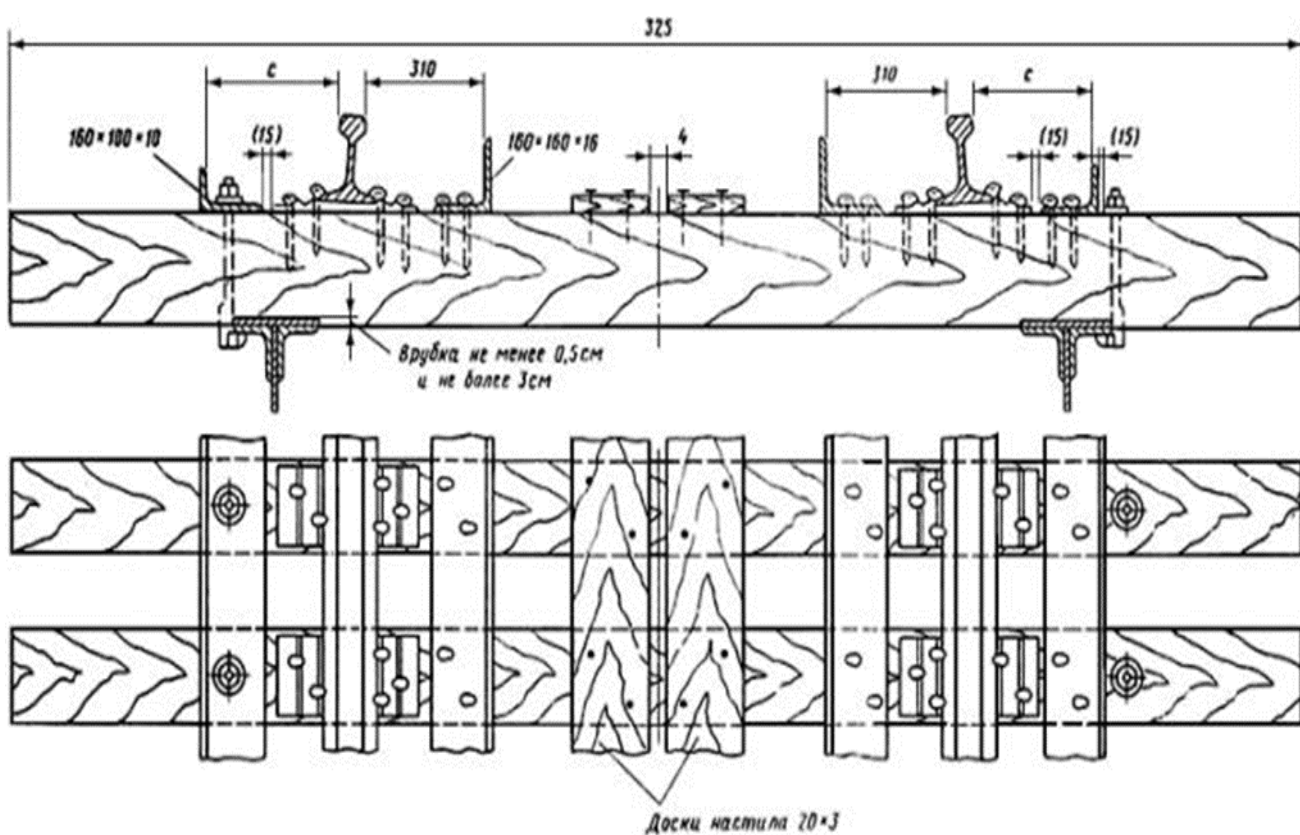
Охранные приспособления (контруголки) укладывают: на мостах полной длиной более 50 м или расположенных в кривых радиусом менее 600 м; на путепроводах полной длиной более 25 м или расположенных в кривых радиусом менее 1000 м; на многопутных мостах при наличии сплошного балластного корыта - только на крайних путях.

В качестве охранных приспособлений на эксплуатируемых мостах могут быть сохранены контррельсы (рис.5). Размеры балластной призмы в этом случае принимаются тоже по табл.1, а расстояние между шпалами должно быть не более, чем на подходах к мосту.

На участках пути с железобетонными шпалами на мостах с ездой на балласте в пределах контруголков (контррельсов) должны укладываться специальные железобетонные (приложение 2) или деревянные шпалы. При бесстыковом пути на мостах с деревянными шпалами необходимо укладывать скрепления типа КД.

На мостах, расположенных в кривых участках пути, возвышение наружного рельса достигается увеличением толщины балластного слоя. При этом пролетные строения при необходимости должны иметь повышенные борта балластного корыта.

Боковые тротуары и убежища на мостах с ездой на балласте устраиваются в соответствии с п.9 настоящих Указаний. Конструкция



тротуаров и убежищ определяется проектом пролетных строений.

Рис.6. Мостовое полотно на мостовых брусьях с костыльным креплением рельсов: слева - охранный уголок прикреплен лапчатым болтом; справа - охранный уголок прикреплен костылями.

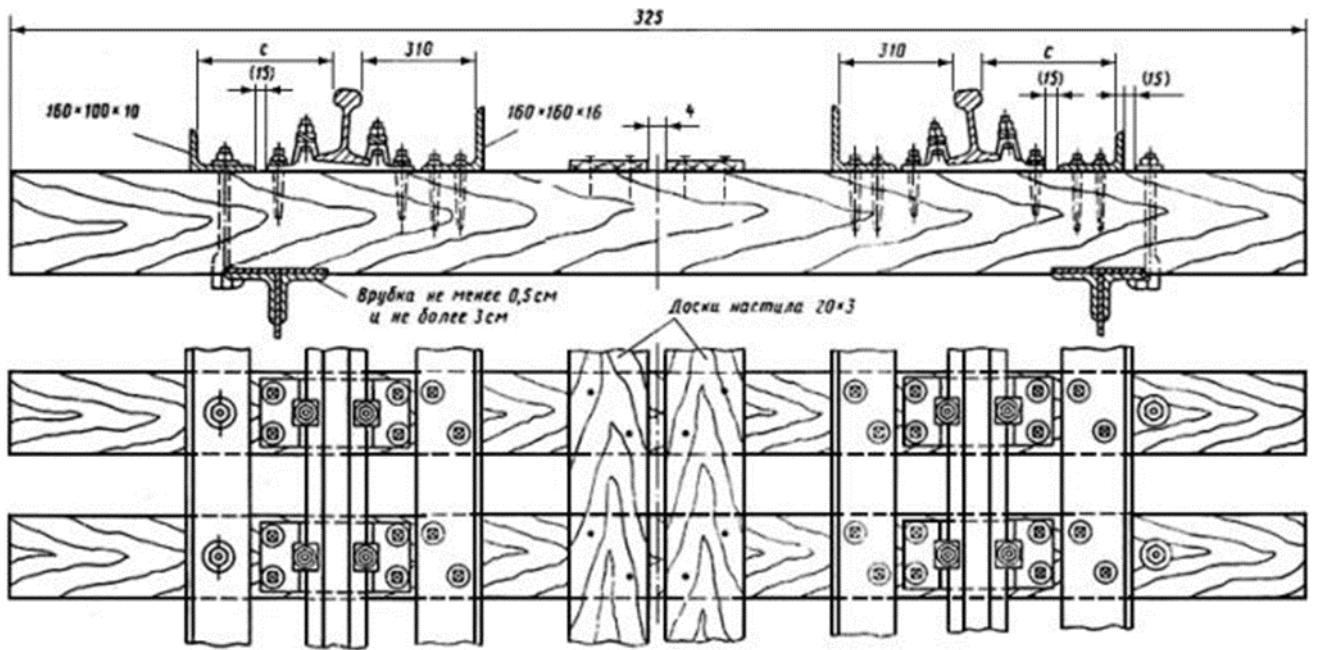


Рис.7. Мостовое полотно на мостовых брусках с раздельным клеммно-шурупным креплением рельсов: слева - охранный уголок прикреплен лапчатым болтом; справа - охранный уголок прикреплен шурупами

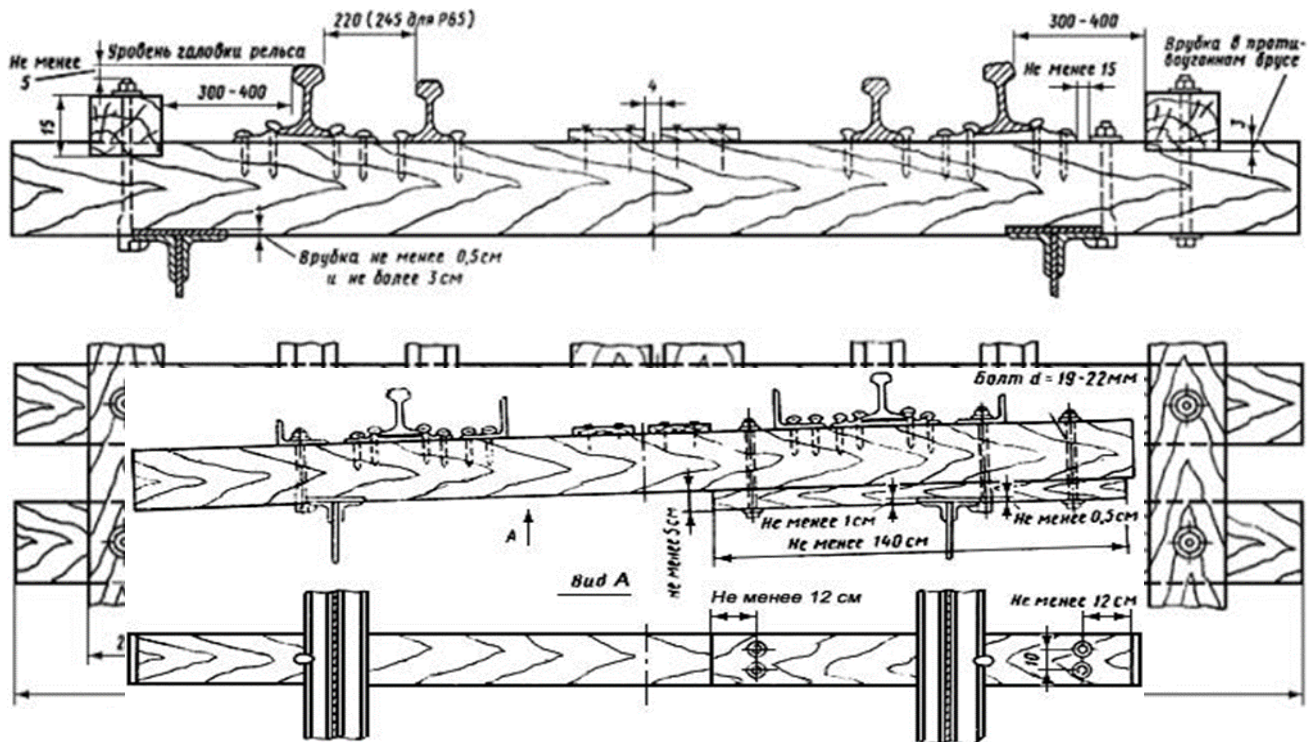


Рис.8. Мостовое полотно на мостовых брусках с контррельсами и противоугонными (охранными) брусками: слева - мостовые и противоугонные бруска прикреплены общим лапчатым болтом; справа - мостовые и противоугонные бруска имеют раздельное крепление

Рис.9. Мостовое полотно на мостовых брусьях с неравнобокими контруголками: слева - противоугонный уголок прикреплен лапчатым болтом; справа - то же костылями

Примечание. Контррельсы должны быть не более чем на один тип легче путевых рельсов. Настил внутри колеи показан при наличии на пролетном строении боковых тротуаров, при их отсутствии внутри колеи должно быть три доски. В скобках дана длина мостовых брусьев по старому ГОСТу.

Примечание. Вместо уголков сечением 160x100x14 мм могут быть сохранены уголки сечением 150x100x14 мм, минимальная толщина полки противоугонного (охранного) уголка в этом случае 12 мм. В круглых скобках даны минимально необходимые зазоры между рельсовыми подкладками, охранными уголками и шайбами лапчатых болтов на участках, оборудованных автоблокировкой, а также длина мостовых брусьев по старому ГОСТу. Настил внутри колеи показан при наличии на пролетном строении боковых тротуаров, при их отсутствии внутри колеи должно быть три доски.

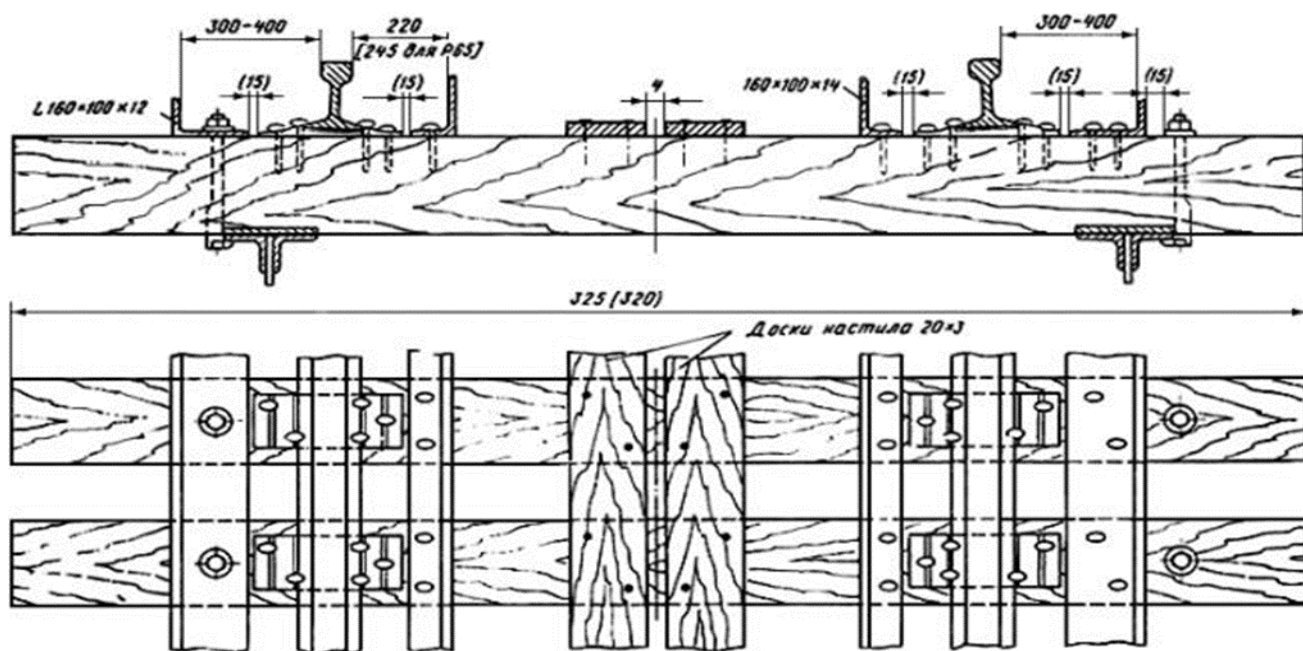


Рис.10 Устройство мостового полотна в кривых с деревянными подкладками под мостовой брус.

Мостовое полотно на металлических поперечинах устраивается согласно рис.11. На новых мостах должны применяться рельсы типов Р65 и Р75. Детали крепления рельсов и охранных приспособлений показаны на рис.15. Конструкция металлических клепаных и сварных поперечин, их масса и требования на изготовление приводятся в приложении 9, а требования на изготовление, конструкция и масса метизов - в приложении 10. Расстояние между осями металлических поперечин должно быть не более 600 мм.

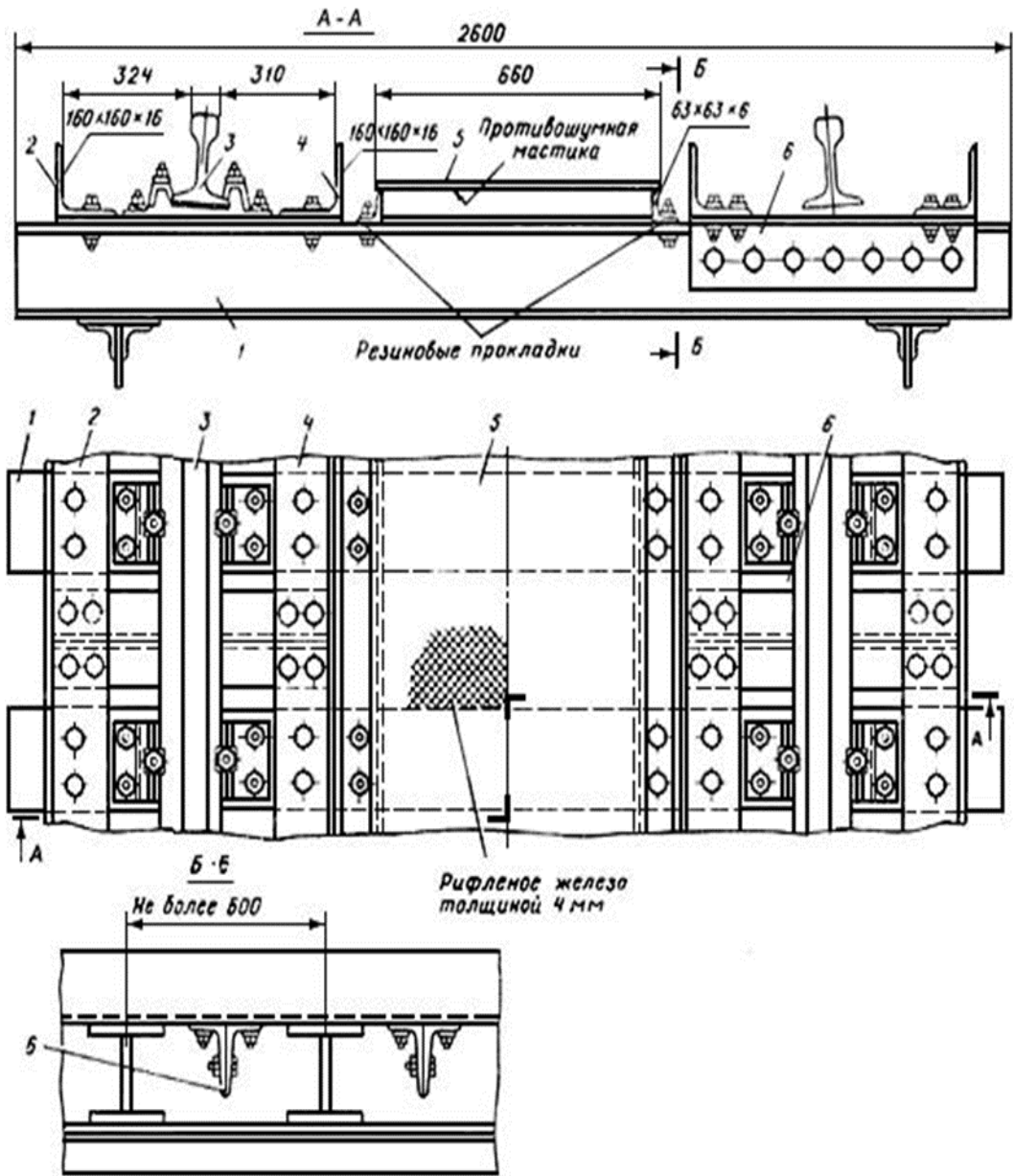


Рис.11. Мостовое полотно на металлических поперечинах:

1 - металлическая поперечина; 2 - охранный уголок; 3 - путевой рельс со креплениями; 4 - контруголок; 5 - металлический настил; 6 - подвесной мостик

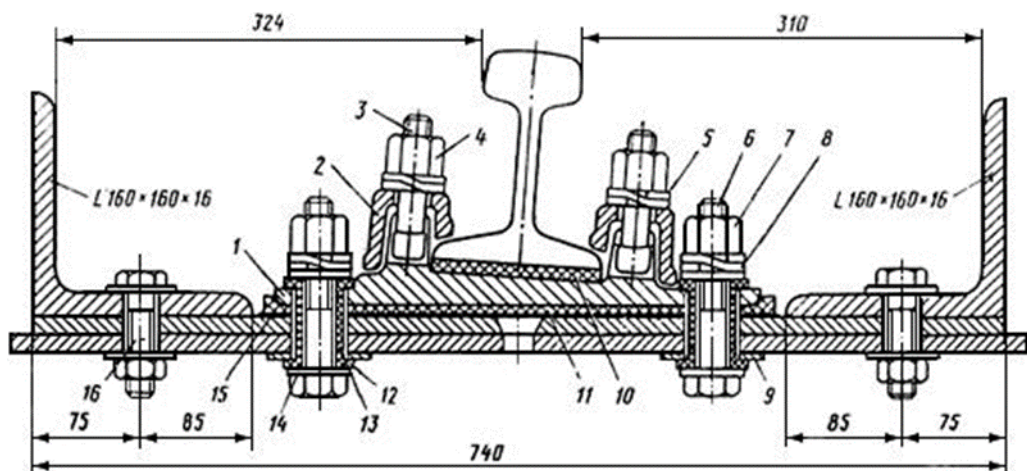


Рис.12. Крепление рельсов Р65 и охранных приспособлений к металлическим поперечинам

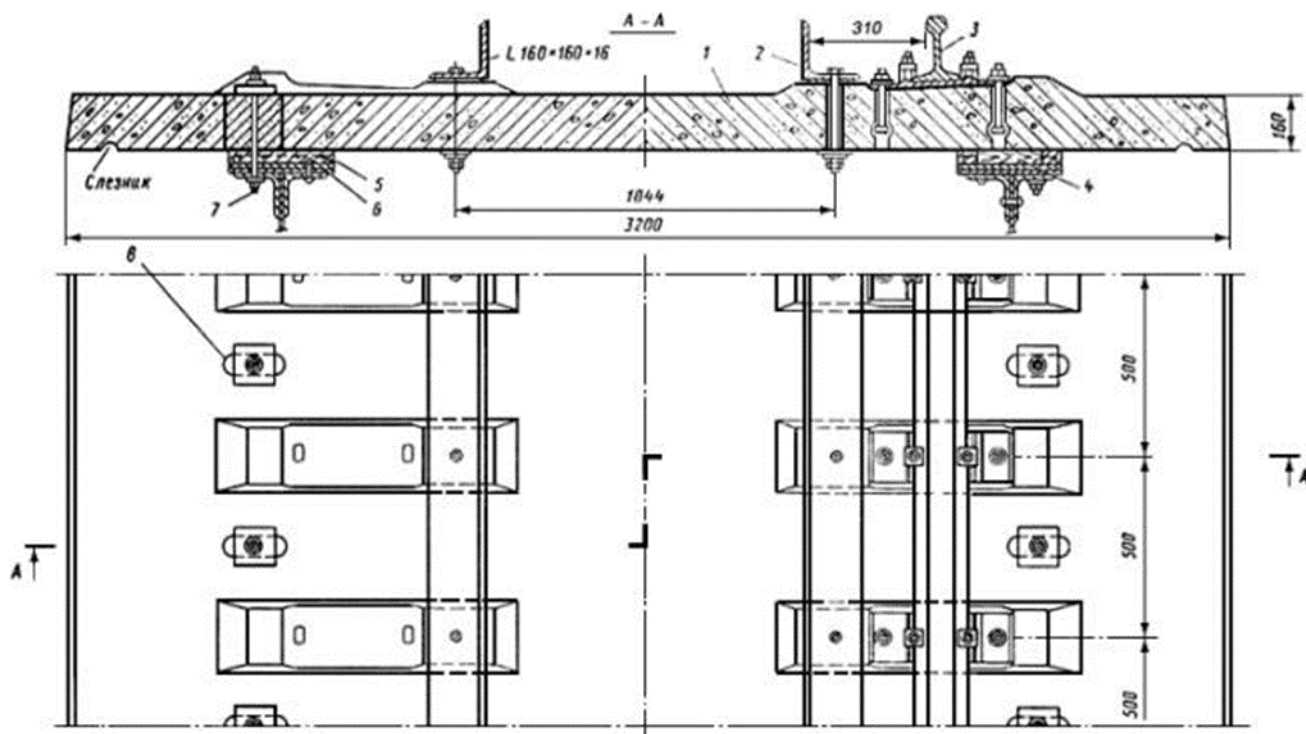


Рис.13 Мостовое полотно на безбалластных железобетонных плитах:

1 - безбалластная железобетонная плита; 2 - контруголок; 3 - путевой рельс со креплениями; 4 - опорная деревянная прокладка; 5 - арматурная сетка; 6 - цементно-песчаная подливка; 7 - высокопрочная шпилька крепления плиты; 8 - овальное отверстие для шпильки и нагнетания раствора под плиту

Исходные данные

Вариант	Название рисунка
1	2
1	Мостовое полотно с ездой на щебеночном балласте и железобетонных шпалах при балластном корыте, предусматривающем пропуск щебнеочистительных машин
2	Мостовое полотно на металлических поперечинах
3	Мостовое полотно на мостовых брусках с отдельными клеммно - шурупным креплением рельсов
4	Мостовое полотно на безбалластных железобетонных плитах
5	Мостовое полотно с ездой на балласте с контррельсами.
6	Мостовое полотно на мостовых брусках с костыльным креплением рельсов
7	Поперечный профиль балластной призмы при асбестовом балласте
8	Мостовое полотно на безбалластных железобетонных плитах

9	Мостовое полотно на мостовых брусках с неравнобокими контруголоками
10	Мостовое полотно с ездой на щебеночном балласте и деревянных шпалах при балластном корыте, предусматривающих пропуск щебнеочистительных машин
11	Мостовое полотно на деревянных пролетных строениях
12	Мостовое полотно на безбалластных железобетонных плитах
13	Мостовое полотно с ездой на щебеночном балласте при ширине балластного корыта, недостаточной для пропуска щебнеочистительных машин
14	Мостовое полотно на мостовых брусках с контррельсами и противоугонами (охранными) брусками
15	Мостовое полотно на металлических поперечинах
16	Мостовое полотно с ездой на щебеночном балласте и деревянных шпалах при балластном корыте, предусматривающих пропуск щебнеочистительных машин
17	Мостовое полотно на безбалластных железобетонных плитах
18	Мостовое полотно с ездой на щебеночном балласте и железобетонных шпалах при балластном корыте, предусматривающем пропуск щебнеочистительных машин
19	Мостовое полотно на мостовых брусках с неравнобокими контруголоками
20	Мостовое полотно на деревянных пролетных строениях
21	Мостовое полотно на безбалластных железобетонных плитах
22	Поперечный профиль балластной призмы при асбестовом балласте
23	Мостовое полотно на мостовых брусках с костыльным креплением рельсов
24	Мостовое полотно с ездой на балласте с контррельсами.
25	Мостовое полотно на безбалластных железобетонных плитах

Порядок выполнения работы:

- 1) Ознакомьтесь с методическими рекомендациями по выполнению контрольной работы;
- 2) Выполните задание;
- 3) Ответьте на контрольные вопросы;
- 4) Сделайте вывод по итогам выполнения контрольной работы;

Содержание отчета:

Выполненное задание, ответы на контрольные вопросы, вывод.

Контрольные вопросы:

1. Максимальная толщина балласта под шпалой допускается?
2. Размеры контруголоков?.
3. Величина врубки на мостовом брусе?
4. Величина шва между плитами б.м.п.?
5. Расстояние между шпильками для крепления плит б.м.п.?
6. Понятие эксцентриситета?
7. Расстояние между боковыми гранями мостовых брусков?

8. Расстояние от наружной грани головки путевого рельса до угла уголка или бруса?
9. Размеры высокопрочных шпилек?
10. Отклонение оси пути от оси моста на безбалластном мостовом полотне?
11. Расположение реперов в тоннеле в прямом и кривом участке пути?
12. Требования к раскладке плит б.м.п.?
13. Что такое «челнок»?
14. Расстояние от внутренней грани головки путевого рельса до контруголка?
15. Размеры охранных уголков?
16. Отклонение оси пути от оси моста на мостовом полотне с балласту?
17. Усилие затяжки высокопрочных шпилек?
18. Виды сопряжений плит б.м.п. с продольными балками?
19. Сечение мостовых брусьев?
20. Стрела подъема рельсов в каждом пролете металлического моста?

Задание 4

Тема: Транспортные тоннели

Задание: Прочитайте необходимый теоретический материал, классифицируйте тоннели, выполните индивидуальное задание, ответьте на контрольные вопросы, сделайте вывод.

Краткие теоретические сведения:

Тоннелем называют горизонтальное или наклонное подземное искусственное сооружение, имеющее значительную протяженность, предназначенное для транспортных целей, пропуска воды, прокладки городских коммунальных сетей или размещения производственных предприятий.

Тоннели на путях сообщения служат средством для преодоления различного рода препятствий или для развития линии под землей с использованием ограниченного уклона.

Классификация тоннелей.

По способу постройки различают тоннели, сооружаемые открытым и закрытым способом. При открытом способе в предварительно разработанном котловане сооружают тоннельную конструкцию, которую после её завершения засыпают грунтом. Закрытый способ постройки тоннелей подразделяют в свою очередь на горный и щитовой.

При горном способе работ создается подземная выработка, закрепляемая временной крепью, под защитой которой в дальнейшем

создается постоянная тоннельная конструкция, называемая обделкой. Такая конструкция обычно выполняется из монолитного бетона.

Щитовой способ постройки связан с использованием проходческого щита - подвижной стальной крепи, ограждающей места разработки породы и сооружения обделки, которая при щитовом способе обычно выполняется сборной из железобетонных или чугунных элементов заводского изготовления.

Проходческий щит - подвижная стальная крепь, под защитой которой выполняют разработку породы и сборку обделки.

Щитовую проходку применяют в слабых неустойчивых породах: илах, пльвунах, песках различной влажности, супесях, суглинках и глинах.

Форма щита повторяет форму сооружаемой обделки: преимущественное распространение получили щиты цилиндрические, так как в слабых породах обычно применяют обделку кругового очертания.

Основные части щита: ножевое и опорное кольца, а также оболочка, в пределах которой монтируется сборная обделка.

После разработки породы перед ножевым кольцом на глубину заходки щит продвигают вперед в свободное пространство при помощи щитовых домкратов, опирающихся на последнее кольцо обделки. Частично порода в забое при движении щита может срезаться его ножевой частью. После перемещения щита штоки домкратов убирают и под оболочкой начинают монтировать очередное кольцо обделки. Породу в забое крепят щитами из досок, которые прижимают забойными домкратами.

В пределах опорного и ножевого колец внутреннее пространство щита разделено на рабочие ячейки вертикальными и горизонтальными перегородками. Для удобства ведения работ в забое устроены выдвижные платформы, перемещение которых выполняется домкратами.

Кроме перечисленных, существуют и другие способы постройки тоннелей, получившие название «Специальных». Они применяются в особых местных условиях, когда использование обычных способов вызывает значительные осложнения.

Особенности плана и профиля.

План и профиль железнодорожных и автодорожных тоннелей проектируют по нормам, установленным для открытых участков трассы с учетом особенностей, связанных с движением транспорта в ограниченном закрытом пространстве.

Для обеспечения лучших условий движения транспорта, вентиляции, а также улучшения условий трассирования и проходки тоннеля желательно проектировать план его трассы прямолинейным. Формы плана и профиля тоннелей на путях сообщения зависят от их назначения. Тоннели, сооружаемые для преодоления препятствий, имеют преимущественно

прямолинейный план и двух скатный профиль. Если тоннель необходим для развития линии, то его план имеет криволинейную форму в виде петли или витка спирали. Профиль таких тоннелей всегда односкатный.

Радиусы кривых в железнодорожных тоннелях должны быть не менее 600 метров. Однако применение меньших радиусов позволяет сократить длину тоннеля и уменьшить объем сравнительно дорогих подземных работ. Поэтому при соответствующем технико-экономическом обосновании допускается применение радиуса, равного 400 метров, а в трудных горных условиях 250 метров.

Величина минимального уклона в тоннеле определяется необходимостью обеспечения естественного водоотвода. Она не должна быть менее 3 ‰. Как исключение, в пределах разделительных участков профиля допускается уклон, равный 2 ‰. Также в виде исключения допускается устройство горизонтальных разделительных площадок длиной не более 400 метров.

Внутреннее очертание отделок.

Размеры и формы внутреннего очертания отделок транспортных тоннелей определяются главным образом габаритом приближения строений. Для железных дорог нормальных колеи в России установлен габарит С, для автомобильных дорог - Г-7 и Г-8; специальный габарит приближения строений принят для перегонных тоннелей метрополитена.

Обделки тоннелей, сооружаемые закрытым способом, имеют плавное криволинейное очертание. Внутренний контур обделки однопутного железнодорожного для прямого участка пути, описанный вокруг габарита С, представляет собой коробовую кривую, построенную из трех или пяти центров. Внутреннее очертание обделки двухпутного тоннеля представляет собой коробовую кривую с тремя центрами, расположенными достаточно близко для того, чтобы их можно было объединить в один центр. В этом случае контур очерчивается другой одной окружности и ограниченное им внутреннее пространство получается несколько избыточным.

На кривых участках пути размеры габарита приближения строений увеличиваются, а для двухпутных тоннелей увеличивается и расстояние между осями путей с учетом максимально возможных перспективных скоростей движения поездов.

Тоннели на путях сообщения - долговечные сооружения, рассчитанные на длительный период эксплуатации. Эксплуатация тоннелей включает систематический технический надзор, содержание в исправности обделки, порталов, железнодорожного пути, вспомогательного оборудования и оперативный ремонт всех обнаруженных повреждений.

В процессе эксплуатации в обделке тоннеля под действием различных факторов могут возникать значительные деформации. Их развитие приводит к

нарушению поперечного профиля тоннеля и разрушению обделки. Своевременный и правильный анализ причин, приводящих к нарушению проектного режима работы тоннельной конструкции, имеет первостепенное значение для эффективного ремонта обделки и предотвращения аварийных ситуаций.

Долговечность тоннельной обделки в значительной степени зависит от атмосферных и температурных факторов. Особую группу факторов, оказывающих существенное влияние на условия работы тоннеля, составляют сейсмические явления. Как правило, подземные сооружения в сравнении с наземными обладают повышенной сейсмостойкостью, и это качество возрастает с увеличением глубины заложения. Наименьшей сейсмостойкостью в комплексе тоннельного сооружения обладают порталы и припортальные участки.

Гидроизоляция обделок.

Цель гидроизоляции - недопущение подземных вод во внутреннее пространство тоннеля. Гидроизоляция в первую очередь обеспечивается водонепроницаемостью материала конструкции. Дополнительным средством, увеличивающим водонепроницаемость конструкции и окружающего массива, является нагнетание за обделку вначале песчано-цементного, а затем цементного раствора. Раствор заполняет трещины и полости в обделке и массиве породы, преграждая путь подземным водам.

Технический надзор.

Для обеспечения непрерывного и безаварийного движения поездов организуют технический надзор за состоянием тоннеля. Его цель заключается в своевременном обнаружении и быстром устранении всех повреждений обделки, тоннельного оборудования и железнодорожного пути.

При эксплуатации каждого тоннеля выполняют постоянный технический надзор, текущие осмотры, периодические осмотры, специальные обследования и постоянные наблюдения.

Постоянный технический надзор осуществляется обходчиками железнодорожных путей, бригадирами пути и дорожными мастерами под руководством тоннельного мастера. Цель этого надзора заключается в обеспечении безопасности и безаварийности движения поездов благодаря регулярным осмотрам пути, обделки, тоннельного оборудования, а также вентиляционных и водоотводных устройств по графикам, утвержденным начальником дороги.

Текущий осмотр тоннеля выполняет тоннельный мастер в конце каждого месяца. Его основная цель заключается в выявлении слабых мест в тоннельной обделке и вспомогательном оборудовании тоннеля, а также в выяснении причин возникновения дефектов.

Периодические осмотры тоннеля проводят не реже двух раз в год. Цель периодического осмотра - в детальном обследовании состояния тоннельной обделки и всех обустройств. Этот осмотр выполняют с железнодорожной

платформы, которая оснащается специальными передвижными подмостями, обеспечивающими свободный доступ к любому участку обделки.

Специальные обследования тоннеля выполняют в случае обнаружения участков обделки с опасными деформациями, для предотвращения, развития которых необходимо проведение всестороннего анализа условий работы несущей конструкции. В комиссию по обследованию тоннеля включают специалистов по тоннелестроению, геологов, гидрологов, сейсмологов и климатологов. Цель специальных обследований заключается в оценке общего состояния тоннеля, проверке правильности выполнения программы постоянных наблюдений за деформирующимися участками тоннеля, гидрогеологическими условиями горного массива и развитием горного давления.

Таблица - 1 Исходные данные

Вариант	Тема
1	Внутренние очертание обделок.
2	Конструкции обделок из монолитного бетона.
3	Ниши, камеры, порталы.
4	Сборные конструкции тоннельных обделок.
5	Гидроизоляция обделок, водоотводные устройства в тоннелях.
6	Проходка элементов тоннельной выработки.
7	Разработка и уборка породы.
8	Способы постройки тоннелей в слабых породах, в крепких породах.
9	Возведение бетонной обделки.
10	Вспомогательные работы при горном способе проходки.
11	Сооружение тоннелей щитовым способом.
12	Технический надзор, проверка очертаний тоннельной обделки.
13	Содержание пути в тоннелях; путь в тоннеле, вентиляция тоннелей.
14	Ремонт и реконструкция тоннелей.

Порядок выполнения работы:

1) Ознакомьтесь с методическими рекомендациями по выполнению контрольной работы;

2) Выполните задание;

Содержание отчета:

Выполненное задание.

Контрольная работа 2

Задание на контрольную работу 2

Задание 5

Тема: Техническая документация на искусственные сооружения

Рекомендуемая литература: Содержание и реконструкция мостов и водопропускных труб на железных дорогах: учебник / Бокарев С.А., Карапетов Э.С., Чижов С.В., Яшнов А.Н. — М.: ФГБУ ДПО «Учебно-методический центр по образованию на железнодорожном транспорте», 2019. — 576 с. - Режим доступа: <http://umczdt.ru/books/36/232056/> - Загл. с экрана

Задание: Прочитайте необходимый теоретический материал, ответьте на контрольные вопросы, сделайте вывод.

Краткие теоретические сведения:

Для эксплуатируемых искусственных сооружений установлены три вида технической документации: карточка (паспорт), книга искусственного сооружения и дело искусственного сооружения.

Карточка содержит важнейшие технические характеристики и основные данные о сооружении, составляется и по мере необходимости обновляется мостовым мастером, подписывается начальником дистанции пути и храниться в дистанции пути, службе пути и в ПМС.

Книга искусственного сооружения, составляемая из набора бланков для различных видов и частей сооружений, русл и регулиционных сооружений, служит для записей, данных о состоянии сооружения. Эта книга индивидуальная - на каждый средний и большой мост, а также на каждый тоннель, и общая - на несколько малых искусственных сооружений. Её ведет мостовой (тоннельный) мастер. Записи в книге периодически проверяет и подписывает начальник дистанции пути. Вместе с книгой в дистанции пути хранят эскизы, схемы, графики и т. п.

Все другие технические материалы самостоятельного значения: пояснительные записки, исполнительные и другие чертежи, расчеты, отчеты, об осмотрах и обследованиях сооружения и другие документы технического характера - вместе с описью этих материалов помещают в дело искусственного сооружения. Его хранят обычно в службе пути.

Кроме перечисленной основной документации, составляются на её основе вспомогательные оперативные данные. Таковы, в частности, пообъектные дефекты для линейных работников, сводные ведомости грузоподъемности мостов.

Для единообразия записей во всей технической документации счет (нумерация) опор, пролетов, узлов ферм, колец тоннелей ведут в направлении нарастания километража линии, а колец труб в насыпях, как и наименование сторон искусственных сооружений, - слева направо по ходу счета километров.

Форма ПУ - 12а.

«Тоннельная книга»

Книга ведется в дистанции пути на каждый отдельный (однопутный или двухпутный) тоннель.

Книга составляется из необходимого количества листов следующих бланков, сброшюрованных вместе и пронумерованных:

№ 12. Характеристика сооружения.

На бланке дается подробная характеристика самого сооружения с описанием всех связанных с ним устройств.

№ 14. Стены, своды и порталы.

На бланке помещаются результаты осмотров стен, сводов и порталов, с описанием выявленных повреждений и перечислением необходимых ремонтных работ и их объема.

По ранее отмеченным неисправностям указывается характер происшедших изменений.

№ 15. Внутритоннельный водоотвод и обустройства.

На бланке приводятся результаты осмотра имеющихся внутренних водоотводных сооружений, освещения, вентиляции и сигнализации с описанием выявленных неисправностей и перечислением необходимых ремонтных работ и их объема.

По ранее отмеченным неисправностям указывается характер происшедших изменений.

№ 16. Внетоннельный водоотвод, подходные выемки и притоннельные обустройства.

На бланке отмечаются результаты осмотров внешних внетоннельных водоотводных и вентиляционных сооружений и надтоннельной поверхности с описанием выявленных неисправностей и перечислением ремонтных работ их объема.

По ранее отмеченным неисправностям указывается характер происшедших изменений.

№ 17. Путь и проверка габарита.

На бланке приводятся результаты проверки рельсового пути и габарита с описанием выявленных неисправностей и отступлений от норм и перечислением необходимых ремонтных работ и их объема. Все выявленные изменения очертания обделки показываются на чертежах поперечного разреза соответствующего кольца тоннеля.

По ранее отмеченным неисправностям указывается характер происшедших изменений.

Форма ПУ -13

«Книга малых искусственных сооружений»

Книга ведется в дистанции пути и является общей для записи всех малых искусственных сооружений (мостов, длиной между задними гранями устоев 25 метров и менее и труб) и ведется отдельно для каждого направления дистанции пути. Сооружения в книге размещаются в направлении хода счета километров.

Книга составляется из необходимого количества листов следующих бланков, сброшюрованных и пронумерованных.

№ 7. На бланке указываются общие сведения по каждому сооружению: его местонахождение, основные размеры, краткая история.

№ 8. Подходы к мосту, мостовое полотно, пролетные строения, опорные части, опоры.

На бланке помещаются результаты осмотра подходов к мосту, мостового полотна, пролетных строений, опорных частей, опор с описанием выявленных неисправностей и перечислением необходимых ремонтных работ и их объема. На бланке помещаются результаты осмотра трубы и оголовков с описанием выявленных повреждений и перечислением необходимых ремонтных работ и их объема.

В состав книги малых искусственных сооружений включаются также бланки №№ 18 - 23, порядок ведения которых, как и общий порядок производства записей в других таблицах книги малых искусственных сооружений - их оформление, комплектование и нумерация такой же, как и для книги больших и средних мостов.

Форма ПУ - 30

«Книга записи результатов осмотра искусственных сооружений»

Книга ПУ - 30 ведется мостовым (тоннельным) мастером и бригадиром по искусственным сооружениям и выдаются им под расписку начальником дистанции пути. Заместитель начальника дистанции пути по инженерным сооружениям также ведет книгу ПУ - 30.

Запись в книге делается после каждого осмотра сооружения.

Запись о каждой неисправности вносится с указанием количества (объема) неисправных частей. В случае полного устранения дефекта, в графе «отметка об устранении» указывается только дата исправления, а при неполном - дата исправления и объема выполненных работ.

При отсутствии в сооружении неисправности в графе «обнаруженные неисправности», указывается: «нет».

Если имеющиеся неисправности устранены не полностью или вовсе не устранены, то запись о них возобновляется в каждом новом месяце при очередном осмотре сооружения.

Книгу проверяют и подписывают ежеквартально начальник дистанции пути или его заместитель.

Форма ПУ - 35

«Журнал обходчика железнодорожных путей и искусственных сооружений»

Журнал ведется обходчиком железнодорожных путей и искусственных сооружений и предназначен для учета времени его работы, записи о неисправностях пути, искусственных сооружений и земляного полотна, обнаруженных во время дежурства, а также объеме выполненных им в порядке ухода за закрепленным участком.

Журнал проверяет бригадир пути и после исправления замеченных обходчиком неисправностей делает в журнале соответствующую отметку.

Использованные книги хранятся в конторе дорожного мастера линейного участка.

Общие указания по карточкам искусственных сооружений.

Карточки составляются мостовым тоннельным мастером на каждое отдельное сооружение на основании имеющейся документации и данных натурного осмотра.

Карточки нумеруются последовательно в порядке размещения искусственных сооружений на отдельных направлениях дистанции по ходу счета километров.

Карточки составляются в трех экземплярах, из которых один экземпляр хранится в дистанции пути, второй - в службе пути управления дороги, третий - в Департаменте пути и сооружений ОАО «РЖД».

При изменениях в конструкции отдельных сооружений, происшедших в результате ремонта, усиления до переустройства, в карточку должны быть внесены соответствующие изменения. При значительных конструктивных изменениях искусственного сооружения карточка должна быть составлена вновь. Старые карточки должны храниться в деле дистанции пути с пометкой о произведенной их замене новыми.

Форма ПУ - 15

«Карточка на мост»

В карточке показываются сведения о местонахождении моста, основных его размерах, пролетных строениях и опорах, регуляционных и укрепительных сооружениях и др. В карточке дается также схема моста с геологическим разрезом.

При заполнении отдельных характеристик моста, помещенных на лицевой стороне бланка карточки, руководствоваться следующим:

а) если водоток не имеет названия, то указывается «без названия». Если постоянный водоток отсутствует, то указывается «суходол». Для путепроводов указывается сокращенно наименование пересекаемой дороги: «жел.дор.», «шос.дор.», «гор.ул.» (т.е. железная дорога, шоссе, городская улица) и т.п.;

б) сведения о пути касаются железнодорожных путей, находящихся на сооружении: для однопутного моста указывается - «однопутный», для двухпутных и многопутных мостов, а также мостов на станции - указываются номера путей;

в) характер езды по мосту указывается соответственно: «поверху», «понизу» или «посередине»;

г) сведения о полном отверстии показываются только для мостов через водотоки. Эта величина определяется суммой расстояний между опорами в свету, измеренных на уровне горизонта высоких вод;

д) сведения о числе и величине расчетных пролетов показываются в последовательном порядке хода счета километров, при этом одинаковые пролетные строения, стоящие рядом, могут быть записаны группами.

е) сведения о габарите моста характеризуется классом габаритности, определяемым в соответствии с указаниями по применению габаритов приближений строений;

ж) расстояние от подошвы рельса до обреза фундаментов, верха подферменников и низа ферм показываются наибольшие. При наличии судоводных пролетов показываются также наибольшие расстояния от подошвы рельса до низа ферм в этих пролетах;

з) сведения о типе полотна показываются соответственно: «на деревянных поперечинах», «на металлических поперечинах», «на балласте», «на ж.б. плите» (без балласта). Здесь же показываются также сведения о типе рельсов, уложенных на мосту. Если они другого типа, чем на прилегающих перегонах, то следует показать протяжение подходов с рельсами того же типа, что и на мосту.

При наличии на мосту бесстыкового пути об этом также делается отметка.

На схеме показывается фасад моста (вид со стороны направления хода счета километров) и поперечный разрез с основными размерами, а также поперечный геологический разрез по оси моста. На схеме показываются также абсолютные отметки: подошвы рельса на мосту, низа ферм, верха подферменников, обреза и подошвы фундаментов, уровня погружения свай, горизонтов высоких и меженных вод и горизонта высокого ледохода.

Если мост расположен на уклоне, то на схеме показываются две абсолютные отметки подошвы рельса - по обоим концам моста, а при наличие в пределах моста переломов профиля отметки показываются, кроме того, и в точках перелома профиля. Если схема моста не помещается на бланке карточки, то она делается на вклейке.

При заполнении отдельных характеристик моста, помещенных на оборотной стороне бланка карточки, руководствоваться следующим:

А. Данные о пролетных строениях

а) сведения о пролетных строениях показываются отдельно по каждому из них в последовательном порядке их расположения по ходу счета километров;

б) сведения о материале пролетных строений показываются соответственно для металлических: «св.ж.» (сварочное железо), «лит.ж.» (литое железо), «ст.З» (сталь 3) и т.п.,

для железобетонных из обычного бетона - «ж.б.»,

для железобетонных из предварительно напряженного железобетона - «н.ж.б.»,

для бетонных - «бет.»,

для деревянных - «дер.»;

в) сведения о годе расчетных норм и расчетной нагрузке показываются соответственно: для старых мостов - год расчетных норм: 1884, 1896, 1907 и т.д.; для новых мостов - расчетная нагрузка Н7, Н8, Н14 и т.д.;

г) сведения о годе установки показываются только для старогодных пролетных строений, установленных на данном мосту;

д) сведения о типе пролетных строений показываются соответственно: «бал.н.р.» (балочное подъемное), «ар.» (арочное), «рам.» (для рамных мостов);

е) сведения о полной высоте фермы на опоре в том случае, если пролетное строение имеет разную высоту на опоре и в пролете, показываются дробью: в числителе высота фермы на опоре, в знаменателе - высота фермы в пролете;

ж) сведения о полной длине пролетного строения в уровне проезда для пролетных строений с ездой поверху показываются по длине верхнего пояса фермы, для пролетных строений с ездой понизу - по длине нижнего пояса.

Полная длина пролетного строения по продольным балкам показывается по длине продольных балок, включая длину консолей;

з) класс металлических пролетных строений со сквозными фермами показывается наименьшей класс из установленных по нормальным напряжениям (пояс), касательным напряжениям (стенка) или по шагу поясных заклепок. Эта величина показывается условно по строке «класс поясов».

Б. Данные об опорах

а) сведения об опорах показываются отдельно по каждой из них в последовательном порядке их расположения по ходу счета километров;

б) год постройки опор показывается первоначальный. Если в последующее время производились капитальные работы (например, перекладка), то к первоначальному году постройки знаменателем добавляется год перекладки;

в) сведения о материале опор показываются соответственно: «кам.» (камень), «бет.» (бетон), «ж.б.» (железобетон), «н.ж.б.» (предварительно напряженный железобетон), «кирп.» (кирпич), «мет.» (металл) и т.п.. Сведения

о материале облицовки опор показывается соответственно: «гр.» (гранит), «бет.» (бетон), «б.о.» (без облицовки). Сведения о материале подферменников показываются: «кам.» (естественный камень), «ж.б.» (железобетон);

г) сведения о растворе, применявшемся при кладке опор, показываются соответственно: «цем.» (цемент), «изв.» (известковый);

д) сведения об основании фундамента опор показываются: «ест.», если фундамент заложен непосредственно в грунте или если фундамент заложен на искусственном основании, - род этого основания «кес.» (кессон), «о.кол.» (опускной колодец), «св.» (свайное), «в.с.р.» (высокий свайный ростверк) и т.п.;

е) глубина заложения фундамента для опор на естественном основании показывается от обреза до подошвы фундамента, при свайном основании, кроме того, знаменателем показывается глубина погружения свай;

ж) при наличии регулиционных сооружений указывается их характер: струнаправляющие дамбы, запруды, траверсы и т.п., основные размеры и род укрепления. План этих сооружений должен быть приложен к карточке.

Форма ПУ-17

«Карточка на трубу»

В карточке показываются сведения о местонахождении трубы, основных ее размерах и др.

В карточке дается также схема трубы.

При заполнении отдельных характеристик трубы руководствоваться следующим:

а) если водоток не имеет названия, то указывается «без названия». Если водоток отсутствует, то указывается «суходол»;

б) величина отверстия трубы определяется наибольшим размером трубы в свету по горизонтали с входной стороны. Для двух- и многоочковых труб показывается сумма всех отверстий;

в) полной длиной трубы считается расстояние, измеренное по лотку, включая оголовки;

г) развернутая длина многоочковых труб определяется как полная длина трубы, умноженная на число отверстий.

На схеме показываются продольные и поперечные разрезы трубы и фасада оголовков с основными размерами, а также отметки подошвы рельсов, лотка, подошвы фундаментов, горизонтов высоких и меженных вод. На имеющиеся входные и выходные сооружения (лотки, быстротоки, водобойные колодцы и пр.) к карточке прикладываются отдельные чертежи.

Прочие сведения о трубе:

а) год постройки трубы показывается первоначальный. Если в последующем производились капитальные работы по переустройству трубы (например: перекладка), то в знаменателе указывается год перекладки;

б) сведения о материале, из которого сооружена труба, показываются по отдельным элементам сооружения, т.е. отдельно самой трубы, оголовков и фундамента;

в) род основания фундамента показывается: «естественное», если он заложен непосредственно на грунте или «свайное»;

г) сведения об объеме кладки и весе металла показываются отдельно по каждому виду материала;

д) по строке «укрепление дна и выходного отверстия» показывается характеристика и объемы укреплений лотка, подводящего и отводящего русла, насыпей у оголовков, а также входных и выходных сооружений;

е) в последнем разделе карточки дается краткое описание характера повреждений трубы, если таковые имелись в прошлом.

Порядок выполнения работы:

1) Ознакомьтесь с методическими рекомендациями по выполнению контрольной работы;

2) Ответьте на контрольные вопросы;

Ответы на контрольные вопросы, вывод.

Контрольные вопросы:

1. Для чего предназначена техническая документация на искусственные сооружения?

2. Для чего предназначена книга искусственного сооружения?

3. Кем и в какие сроки заполняется книга ПУ - 12?

4. Из каких бланков состоит книга ПУ - 12?

5. Назовите содержание бланков книги ПУ - 12?

6. Из каких бланков состоит ПУ - 12а?

7. Кем и в какие сроки ведется ПУ - 13?

8. Из каких бланков состоит ПУ - 13?

9. Для чего предназначены карточки на искусственное сооружение?

10. Какие сведения указываются в карточке ПУ - 15?

11. Из скольких экземпляров составляются карточки на искусственное сооружение?

12. Где хранятся карточки на искусственное сооружение?

13. Какие сведения указываются в карточке ПУ - 15б?

14. Какие сведения указываются в карточке ПУ - 16?

15. Какие сведения указываются в карточке ПУ - 17?

16. Что указывается на титульном листе ПУ - 12?

17. Кем и в какие сроки ведется ПУ - 12а?

18. Где хранятся книги искусственных сооружений?

19. Кто проверяет записи в книге искусственных сооружений?

20. Из скольких видов состоит техническая документация?

Задание 6

Тема: Охрана труда при содержании и ремонте искусственных сооружений.

Задание: Прочитайте необходимый теоретический материал, ответьте на контрольные вопросы.

Краткие теоретические сведения:

Все искусственные сооружения должны иметь устройства, предназначенные для безопасного обслуживания самого сооружения и пути. К таким устройствам относятся: на мостах — тротуары и убежища с перилами, мостовой настил, перила по верхнему поясу и лестницы с перилами по порталным рамам (для мостов с ездой понизу); у труб и конусов — лестницы (сходы) с перилами.

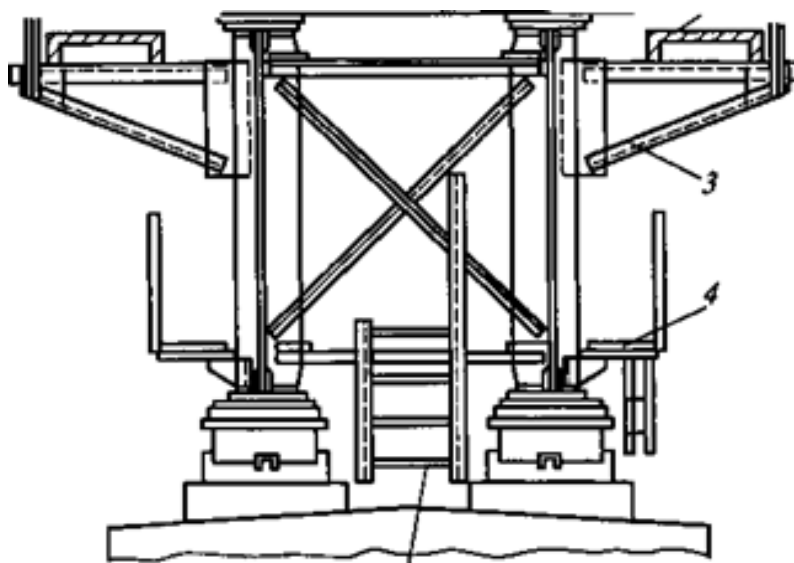
На мостах через реки или постоянные водотоки глубиной более 1,5 м должны постоянно находиться спасательные приспособления: спасательные круги, веревки, а на воде во время работы — всегда готовые к использованию лодка или катер.

В качестве смотровых приспособлений на мостах и путепроводах применяют: подвижные тележки, откидные платформы, подвесные подмости, люльки, специальные устройства и плавучие средства, которые должны находиться в постоянной исправности. Смотровые приспособления по своей конструкции должны обеспечивать возможность осмотра сооружений, в том числе и в труднодоступных местах. Тип и число смотровых приспособлений зависят от характера сооружения и определяются проектом.

Для осмотра и содержания опорных частей и подферменных площадок мосты с опорами высотой более 3 м оборудуют ограждающими перилами высотой 1,0...1,2 м по периметру подферменной площадки и лестницами для спуска с проезжей части моста (рис. 1).

При недостаточных размерах подферменных площадок для указанных целей в случае невозможности использования других средств устраивают в верхней части опор смотровые приспособления — «балконы». На эксплуатируемых мостах перила на подферменных площадках при высоте опор более 3 м и «балконы» устраивают в плановом порядке. У каждого конца моста, путепровода и трубы при высоте насыпи более 2 м устраивают один, а при необходимости — два постоянных лестничных схода по откосам. Проезжую часть мостов с ездой понизу осматривают и очищают с имеющихся смотровых приспособлений (рис. 1), а при их отсутствии — со специально закрепленного, имеющего перила дощатого настила, уложенного по связям и нижним поясам ферм. Пролетные строения с ездой поверху осматривают и очищают: внутри — с закрепленного ошчатого настила, уложенного на уголки связей; снаружи — со смотровых приспособлений, подвесных подмостей или

люлек.



Смотровые приспособления:

1 — плита; 2 — перила; 3 — уголки консоли тротуара; 4 — смотровые приспособления; 5 — лестница для входа на смотровые приспособления

Осмотр и работы по содержанию высоких арочных мостов ведут со специальных смотровых устройств, сооружаемых по проекту в зависимости от конструкции моста. При их отсутствии допускается вести работы с подвесных люлек, подмостей и других приспособлений.

При осмотре и работе на мостах с ездой понизу, а также на высоких арочных мостах, на электрифицированных участках запрещается приближение к контактному и поддерживающему проводу с боков и снизу на расстояние менее 2 м, а сверху — менее 3 м. Производство работ в указанной зоне контактного и поддерживающего проводов разрешается только после снятия напряжения контактной сети. В местах производства работ настилы, проходы и стремянки очищают от грязи, снега, льда и в зимнее время посыпают песком. Проходы и проезды в местах расположения лесов и подмостей закрывают и снабжают предупредительными надписями.

Рабочие должны подниматься на подмости и на собранные металлические конструкции по стремянкам или специальным входным лестницам. Запрещается работать механизированным инструментом с приставных лестниц. Подниматься или опускаться по раскосам и другим элементам конструкций допускается только работникам, имеющим допуск к верхолазным работам, с разрешения мастера или прораба. При одиночной замене мостовых брусьев со сдвижкой их в сторону от мостового полотна применяют приспособления, предохраняющие брусья от падения вниз. При сплошной замене мостовых брусьев и при укладке безбалластного мостового полотна, выполняемых путеукладочными или консольными кранами, должны соблюдаться меры безопасности при работе с этими машинами.

Грузоподъемность винтовых или гидравлических домкратов, применяемых при подъеме пролетных строений, должна превышать вес поднимаемого пролетного строения не менее чем на 25 %. При установке домкратов под их подошву и на их головку укладывают типовые прокладки для предотвращения скольжения. При подъеме или опускании пролетного строения одновременная работа домкратов допускается только на одной опоре. При этом обязательно выкладывают страховочные клетки, которые наращивают или разбирают по мере подъема или опускания пролетного строения. Работники, выполняющие полевые гидрометрические работы, обязаны уметь обращаться с плавучими и спасательными средствами. При промерных работах используют исправные устойчивые плавучие средства (лодки, катера, суда, баржи), находящиеся в ведении руководителя работ. Управление самоходным судном доверяют только рулевому, имеющему право на его вождение.

Промерные работы со льда разрешается производить при его толщине не менее 10 см, без полыней.

При недостаточной прочности льда, т.е. при его толщине менее 10 см, работы ведут только с настила из досок. Группа, выполняющая работы на льду, обеспечивается веревкой и прочными шестами. Все лунки и проруби диаметром более 20 см ограждают вешками.

Практика показывает, что аварии и катастрофы в строительном комплексе более чем на 70 % связаны с человеческим фактором (ЧФ). Это ошибки и брак при проектировании, строительстве и эксплуатации.

По данным [11], около 5 % существующего парка мостов находятся в аварийном состоянии, 40 % требуют реконструкции или капитального ремонта. Количественные сведения о влиянии ЧФ на аварийность или долговечность мостов отсутствуют, но представляется очевидным, что оно значительно. Схематически это влияние показано на рис. 24.3. В приведенной схеме все факторы находятся в состоянии взаимодействия и взаимовлияния. При этом активное воздействие предполагает направленную деятельность людей, которая может быть позитивной («на пользу мостам»), и негативной («во вред мостам»).

Позитивное воздействие выступает главным фактором прогресса мостостроения, негативное — основным источником снижения долговечности мостов и возникновения опасностей во время их строительства и эксплуатации.

Негативные составляющие активного и пассивного воздействия ЧФ усилились в последние годы, позитивные составляющие снизились и имеют тенденцию к дальнейшему спаду.

Интегральные последствия этих изменений в большей степени отрицательно влияют на малых мостах, в меньшей — на больших. Это

является одной из причин низкой долговечности малых сооружений, срок службы которых в 2—2,5 раза меньше, чем больших мостов.

Положительная роль ЧФ может быть усилена, если на законченные строительством сооружения ввести гарантийный срок их безремонтной эксплуатации. Это существенно повысит техническую и поведенческую культуру всех участников процесса создания мостового сооружения.

Требования безопасности при работах в тоннелях

Перед началом производства работ в тоннелях руководитель работ должен убедиться:

- в выдаче предупреждений машинистам локомотивов об особой бдительности при приближении к тоннелям и о более частой подаче оповестительных сигналов;
- в исправности освещения;
- в исправности автоматической светозвуковой сигнализации;
- он обязан также указать каждому работнику нишу, в которой тот должен укрыться при подходе поезда.

Пребывание в тоннеле разрешается только лицам, занятым осмотром, производством обследовательских или ремонтных работ.

Руководитель работ обязан следить, чтобы во время производства обследовательских или ремонтных работ в тоннеле не было посторонних лиц, а материалы и инструмент находились в устойчивом положении с соблюдением габарита подвижного состава. Ниши, предназначенные для укрытия работающих, и подходы к ним должны быть свободными. Складирование материалов и инструмента в тоннеле около стен допускается только на время производства работ.

Работы в тоннелях по осмотру и обмеру обделки, удалению слабых камней, расшивке швов, нанесению набрызг-ббтона, перекладке деформированных частей обделки, замене рельсов, шпал, очистке дренажных лотков допускаются при освещенности на своде тоннеля не менее 50 лк, а погрузочно-разгрузочные работы — не менее 20 лк на уровне поверхности балласта по горизонтальной плоскости.

На стене тоннеля и в нишах камер при наличии постоянной электросети должны быть установлены штепсельные розетки для подключения понижающих переносных трансформаторов, питающих переносные светильники.

Электрические светильники общего и рабочего освещения тоннеля должны быть пыле- и влагонепроницаемыми, легко очищаемыми, а их конструкция должна обеспечивать защиту глаз работников локомотивных бригад и тоннельных рабочих от прямого света.

При текущем осмотре и проходе по тоннелю необходимо иметь индивидуальные переносные фонари независимо от наличия постоянного

электроосвещения. Наблюдение за исправностью электроосвещения в тоннеле осуществляет тоннельный мастер, а в местах производства работ — руководитель работ.

Рабочие, находящиеся в тоннеле и на предпортальном участке, должны заблаговременно оповещаться о приближении поезда специально устроенной автоматической светозвуковой сигнализацией. При отсутствии указанной сигнализации или ее неисправности руководитель работ выставляет с обеих сторон (за порталами тоннеля не ближе чем за 1 км от места работы) сигналистов, связанных с руководителем работ телефонной связью. Телефонная связь руководителя работ с сигналистами может заменяться таким числом промежуточных сигналистов, снабженных сигнальными духовыми рожками, при котором надежно обеспечивается оповещение о приближении поезда.

При работах в тоннелях длиной более 100 м для получения извещения об отправлении поездов руководитель работ должен иметь телефонную связь с ближайшими станциями или с поездным диспетчером.

На предпортальных участках, где крутые откосы выемок, подпорные стены и другие устройства не позволяют рабочим разместиться сбоку от рельсовой колеи, место работ должно ограждаться сигналами остановки с выдачей предупреждений на поезда.

Перед проходом поезда по тоннелю рабочие должны укрыться в нишах.

При производстве работ на одном из путей двухпутного тоннеля перед проходом поезда по соседнему пути руководитель работ дает сигнал об их прекращении, подает команду об уборке инструмента и укрытии в нишах, указанных заранее каждому рабочему.

В случае закрытия одного из путей двухпутного тоннеля рабочие, находящиеся на действующем пути, перед проходом поезда могут стать в один ряд у стены со стороны недействующего пути или укрыться в нишах.

После прохода поезда руководитель работ, убедившись, что видимость в тоннеле восстановилась, разрешает рабочим выйти из ниш и приступить к работам.

При поступлении сведений об отключении вентиляции из-за неисправности, ее уже в процессе выполнения работ, при задержке состава в тоннеле, при визуальной определяемой стойкой задымленности тоннеля руководитель работ дает указание о немедленном применении противогазов, которыми рабочие заранее обеспечиваются до начала работ в тоннеле, об организации контрольных замеров и срочных ремонтных работ по восстановлению вентиляции.

В тоннелях длиной более 500 м, а также во всех плохо проветриваемых тоннелях (при подозрении на застой в нем загрязненного

воздуха) периодически отбирают контрольные пробы воздуха с целью определения в его составе концентрации содержания продуктов неполного сгорания топлива (окислы азота, окись углерода, сернистый ангидрид). Периодичность и места отбора проб определяют органы санитарного надзора. Дистанции пути, обслуживающие тоннели, должны быть обеспечены пробоотборниками и индикаторными трубками для обеспечения экспресс-анализа. При поступлении от работающих в тоннеле жалоб на признаки отравления (головная боль, раздражение дыхательных органов и другие признаки недомогания), а также при подозрении на возможность загрязнения тоннеля природными газами руководитель работ принимает срочные меры к организации выхода рабочих в противогазах из тоннеля, к оказанию первой помощи пострадавшим и проведению контрольных химических исследований.

В зависимости от результатов анализа по согласованию с центрами санитарно-эпидемиологического надзора (СЭН) корректируют режим и распорядок работы людей в тоннеле.

Двигатели внутреннего сгорания мощностью свыше 4,4 кВт, применяемые, при ремонтных работах, устанавливают вне тоннеля. Использование этилированного бензина для двигателей, работающих в тоннелях, запрещается. Двигатели, устанавливаемые в тоннеле, оборудуют нейтрализаторами выхлопных газов.

При всех видах ремонта пути в тоннеле, не требующих снятия напряжения с контактной сети в период его проведения, электровозную тягу используют и для транспортировки несамоходных путевых машин.

При составлении технологических схем ремонта пути в тоннеле при снятом напряжении отдают предпочтение самоходным машинам, исключая дополнительное применение тепловозной тяги. Для каждого тоннельного участка на основании проверки уровня загрязненности воздушной среды в тоннеле и с учетом графика движения поездов разрабатывают режимы путевых работ в тоннелях, утвержденные руководителем железной дороги.

Численность монтеров пути, находящихся в тоннеле при пропуске машин, регламентируется технологическим процессом.

Бригады монтеров пути, работающие в тоннеле, при пропуске путевых машин, а также машинисты и их помощники в ходе этих работ должны быть обеспечены противогазами с аэрозольными фильтрами.

Все вспомогательные и заключительные работы проводятся не ранее чем через 30 мин после выхода последней машины из тоннеля.

При тепловозной тяге в тоннелях длиной более 1 км, а также в случае недостаточного естественного проветривания во всех тоннелях независимо от длины и вида тяги необходимо устраивать в плановом

порядке искусственную вентиляцию по специальному проекту.

При выполнении ремонтных работ вентиляционные системы, оборудованные в тоннелях, должны работать в технологическом режиме согласно паспортным данным на вентиляционную систему.

За исправной работой вентиляционных систем тоннеля устанавливают постоянный контроль. Периодичность и порядок контроля за содержанием в воздухе тоннеля вредных веществ согласовывают с центрами СЭН.

К руководству работами, связанными с перекладкой тоннельной отделки и обратных сводов, с проходкой штолен и вентиляционных шахт, допускают только лиц, имеющих право на производство горных работ.

Все крепления (временные и постоянные), устанавливаемые в тоннелях, должны удовлетворять требованиям габарита приближения строений, а также другим условиям обеспечения безопасности движения поездов.

Взрывные работы в тоннелях ведут по Единым правилам безопасности при взрывных работах, по специально разработанным проектам, согласованным с горнотехнической инспекцией.

Перед производством сварочных работ с лесов или подмостей принимают меры против загорания деревянных элементов и попадания брызг расплавленного металла на людей.

Электросварщики, производящие работы и находящиеся на свариваемых конструкциях, должны быть обеспечены типовыми резиновыми диэлектрическими ковриками для защиты от поражения электрическим током.

Порядок выполнения работы:

1) Ознакомьтесь с методическими рекомендациями по выполнению контрольной работы;

2) Ответьте на контрольные вопросы;

Содержание отчета:

Ответы на контрольные вопросы.

Контрольные вопросы:

1. Что подразумевается под терминами «охрана труда», «техника безопасности» и «противопожарная защита» лиц, работающих на ИССО?

2. Перечислите основные требования безопасности для обходчиков путей и ИССО?

3. Какие требования безопасности следует выполнять при работах на мостах?

4. Какие требования безопасности следует выполнять при работах в тоннелях?

5. Перечислите основные цели, задачи и принципы проведения единой государственной политики в области экологии?

Задание 7

Тема: Виды неисправностей и дефектов ИССО.

Задание: Прочитайте необходимый теоретический материал, классифицируйте дефекты искусственных сооружений, ответьте на контрольные вопросы, сделайте вывод.

Краткие теоретические сведения:

Дефекты железобетонных конструкций

Хлоридная коррозия

Плиты проезжей части мостов, построенных до начала 80-х гг. часто не имеют качественной гидроизоляции.

Вода, содержащая хлориды и другие агрессивные вещества, беспрепятственно проникает внутрь бетонной конструкции.

Следствием этого процесса является интенсивная коррозия стальной арматуры, которая приводит к уменьшению ее сечения. В этом случае содержащий хлориды бетон должен быть полностью удален и заменен высококачественными ремонтными материалами. При больших объемах дефектов и изменениях геометрических характеристик сечений необходимо применять внешнее усиление композитными материалами на основе углеволокна

Трещины

Статические трещины, с шириной раскрытия более 0,25 мм, свидетельствуют о недостаточной несущей способности сечений конструкций и представляют собой опасность для появления серьезных последствий (коррозия арматуры, усталостное разрушение и т.д.). Трещины часто появляются:

- ✓ в местах консольных вылетов плит,
- ✓ по середине балок,
- ✓ в капительной и фундаментной частях колонн.

Поэтому, для избежания катастрофических последствий, важно своевременно производить ремонт и усиление ослабленных участков с применением специальных ремонтных систем. В основном трещины от усадки можно наблюдать на консолях, а также на боковых поверхностях конструкций, часто они становятся причиной разрушения бетона от воздействия окружающей среды. Разрушение защитного слоя бетона вследствие процессов карбонизации

Типовые дефекты

Типовые дефекты- это отслоения защитного слоя бетона и коррозия арматуры, причиной которых часто является недостаточная толщина защитного слоя бетона или его повышенная проницаемость. Вследствие карбонизации защитного слоя бетона, арматура теряет свою естественную защиту, в этом случае сталь подвергается воздействию коррозионных процессов, продукты коррозии имеют значительно больший объем, что приводит к отслоению и полному разрушению защитного слоя бетона. Чтобы избежать появления вторичных последствий, эти участки подлежат тщательному восстановлению, арматура требует дополнительной защиты от коррозии, а поверхность конструкции необходимо обработать с использованием

долговечных систем вторичной защиты бетона.

Повторные дефекты на отремонтированных участках

Новые дефекты на поверхностях уже отремонтированных участков, часто объясняются непрофессиональным выполнением и использованием несоответствующих материалов. Повторная коррозия или новые трещины становятся видимыми уже через короткое время, если нанесенная на бетон защита не соответствует определенным требованиям (например, недостаточное перекрытие трещин, низкая устойчивость к погодным условиям, недостаточная адгезия и, как следствие, отслоение и т. д.) На участках с недостаточным защитным слоем бетона или другими слабыми

местами, например, с неудовлетворительно выполненной гидроизоляцией, следует применять специальные ремонтные технологии и материалы

Трещины в железобетонных конструкциях

Трещины в железобетонных конструкциях эксплуатируемых зданий встречаются достаточно часто, являясь следствием ряда причин. Они могут возникать как от силового воздействия на конструкции, так и в результате температурных и усадочных напряжений в бетоне.

Трещины подразделяется:

По причине возникновения:

а) трещины от внешних силовых воздействий при эксплуатации конструкции T ;

б) трещины от силового воздействия при неправильном складировании, перевозке и монтаже конструкции T_m ;

в) трещины от силового воздействия при обжати бетона предварительно-напряженной арматурой T_o ;

г) трещины технологические (от усадки бетона, плохого уплотнения бетонной смеси, неравномерного паропрогрева, жесткого режима тепловлажностной обработки бетона) T_y ;

д) трещины, образовавшиеся в результате коррозии арматуры, T_k ;

По значению:

а) трещины, указывающие на аварийное состояние конструкции;

б) трещины, увеличивающие водопроницаемость бетона (в резервуарах, трубах, стенах подвала);

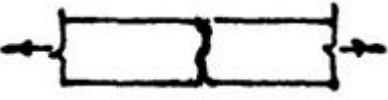
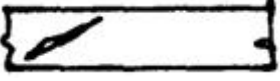
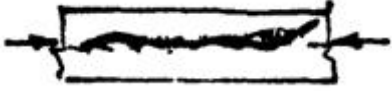
в) трещины, снижающие долговечность конструкции из-за интенсивной коррозии арматуры (бетона);

г) трещины "обычные", не вызывающие опасений

Трещины в железобетонных конструкциях

Т а б л и ц а 1

Вид трещин	Форма трещин	Элементы конструкций
Сквозная клиновидная		Внецентренно растянутые элементы
Сквозная внахлестку		Внецентренно растянутый нижний пояс безраскосной фермы
Несквозная клиновидная		Изгибаемые и внецентренно сжатые элементы

Сквозная параллельными стенками		Центрально-растянутые элементы раскосных ферм
Замкнутая наклонная		Приопорная зона изгибаемых элементов
Несквозная продольная		Предварительно напряженные элементы в зоне заанкеривания арматуры. Сжатые элементы

Усадочные трещины в плоских конструкциях распределяются хаотично по объему, а в конструкциях сложной конфигурации концентрируются в местах сопряжения элементов (узлы ферм; сопряжение полки и ребер в плитах, двутавровых балках и т.д.). Трещины от коррозии проходят вдоль корродируемых арматурных стержней.

Трещины от силового воздействия обычно располагаются перпендикулярно действию главных растягивающих напряжений. Основные виды "силовых" трещин представлены в табл. 1.

Трещины в балках с обычным армированием

Характерным для балок является образование нормальных (вертикальных) и наклонных (косых) трещин на боковой поверхности, причем нормальные трещины возникают в зоне действия наибольших изгибающих моментов, а наклонные - в зоне действия наибольших касательных напряжений, вблизи опор.

Картина трещинообразования балок в основном зависит от статической схемы, вида поперечного сечения и напряженного состояния. На рис. 2.9, а, б показаны "силовые" трещины в однопролетной и многопролетной балках прямоугольного сечения. Характерно, что нормальные трещины имеют наибольшую ширину раскрытия у растянутой грани, в то время как наклонные - вблизи центра тяжести сечения.

Нормальные трещины с шириной раскрытия более 0,5 мм обычно свидетельствуют о перегрузке балки или недостаточном ее армировании продольной рабочей арматурой.

Наклонные трещины, особенно в зоне заанкеривания рабочей продольной арматуры, считаются наиболее опасными, так как могут привести к внезапному обрушению балки. Причинами образования и раскрытия наклонных трещин часто служат низкий класс бетона, большой

шаг поперечной арматуры, низкое качество сварки поперечных и продольных стержней.

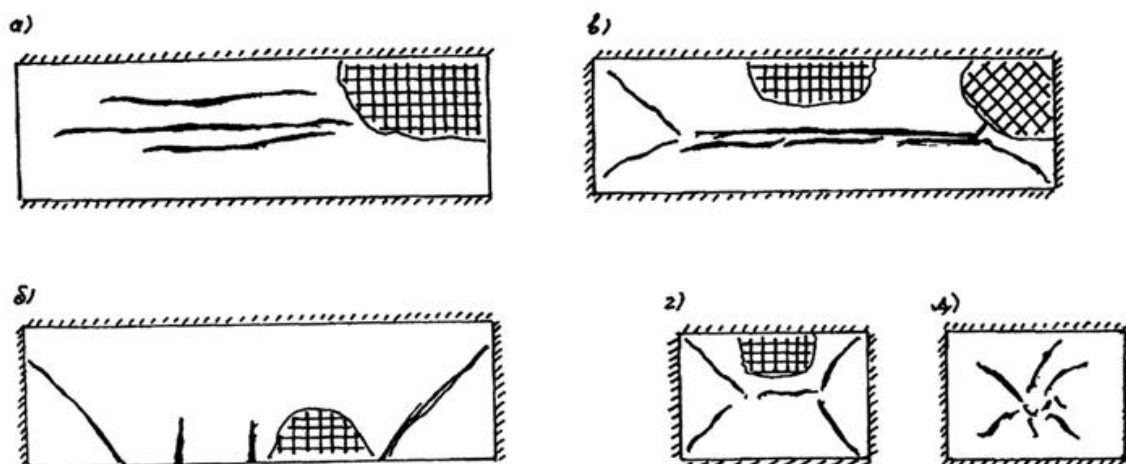


Рисунок 1. "Силловые" трещины на потолочной поверхности плит, нагруженных равномерно распределенной (а, б, в, г) и сосредоточенной (д) нагрузками.

Трещины в предварительно напряженных балках

Балки, армированные высокопрочной арматурой классов А-V, А-VI, В-II, К-7, изготавливаются предварительно напряженными с повышенными требованиями к трещиностойкости, поэтому появление в них широко раскрытых трещин всегда свидетельствует либо о серьезных технологических недоработках, либо о перегрузках. На рис. 2.9, в показаны характерные трещины в предварительно напряженной стропильной балке, в табл. 2.2 представлены возможные причины образования чрезмерно раскрытых трещин.

При оценке эксплуатационной пригодности обследуемых балок важным показателем является ширина раскрытия силовых трещин. Следует однако отметить, что действующие нормы, регламентируя ширину трещин с позиции долговечности конструкции, игнорируют тот факт, что она является, кроме того, и показателем напряженного состояния сечения.

На кафедре строительных конструкций ПГАСА разработан метод обследования балок, базирующийся на новых представлениях о параметрах трещинообразования, где ширина нормальных трещин, расстояние между ними, а так же прогиб балки играют определяющую роль

Трещины в балках

Номера трещин	Возможные причины образования трещин
1	Недостаточное напряжение балки: малая величина натяжения арматуры, большие потери предварительного напряжения. Перегрузка балки по нормальному сечению
2	Брак при изготовлении: низкий класс бетона, большой шаг поперечной арматуры, плохое приваривание поперечных стержней к продольным. Перегрузка балки по наклонному сечению
3	Низкий класс бетона. Перегрузка балки по нормальному сечению
4	Нарушение анкеровки предварительно напряженной арматуры: низкий класс бетона, недостаточная прочность бетона на момент обжатия
5 и 6	Отсутствие косвенного армирования в зоне заанкеривания предварительно напряженной арматуры. Низкая прочность бетона на момент обжатия
7	Недостаточное косвенное армирование. Соединение сваркой закладных деталей смежных балок в нарушение расчетной схемы
8	Перегрузка балки по нормальному сечению. Недостаточное количество рабочей арматуры

Для балок, армированных стержнями из мягкой стали с площадкой текучести, уровень достигнутых напряжений $\sigma_b/R_{bn} \leq 0,85$ считается не опасным, и балки могут эксплуатироваться с пониженной до расчетной величины нагрузкой без усиления. При уровне напряжений $\sigma_b/R_{bn} > 0,85$ требуется усиление нормального сечения.

Оценка напряженного состояния балок по результатам натурного обследования является достаточно перспективной и при условии дальнейшего накопления экспериментальных данных, включающих длительные испытания, многорядное положение рабочих стержней, предварительное напряжение, может использоваться в проверочных расчетах.

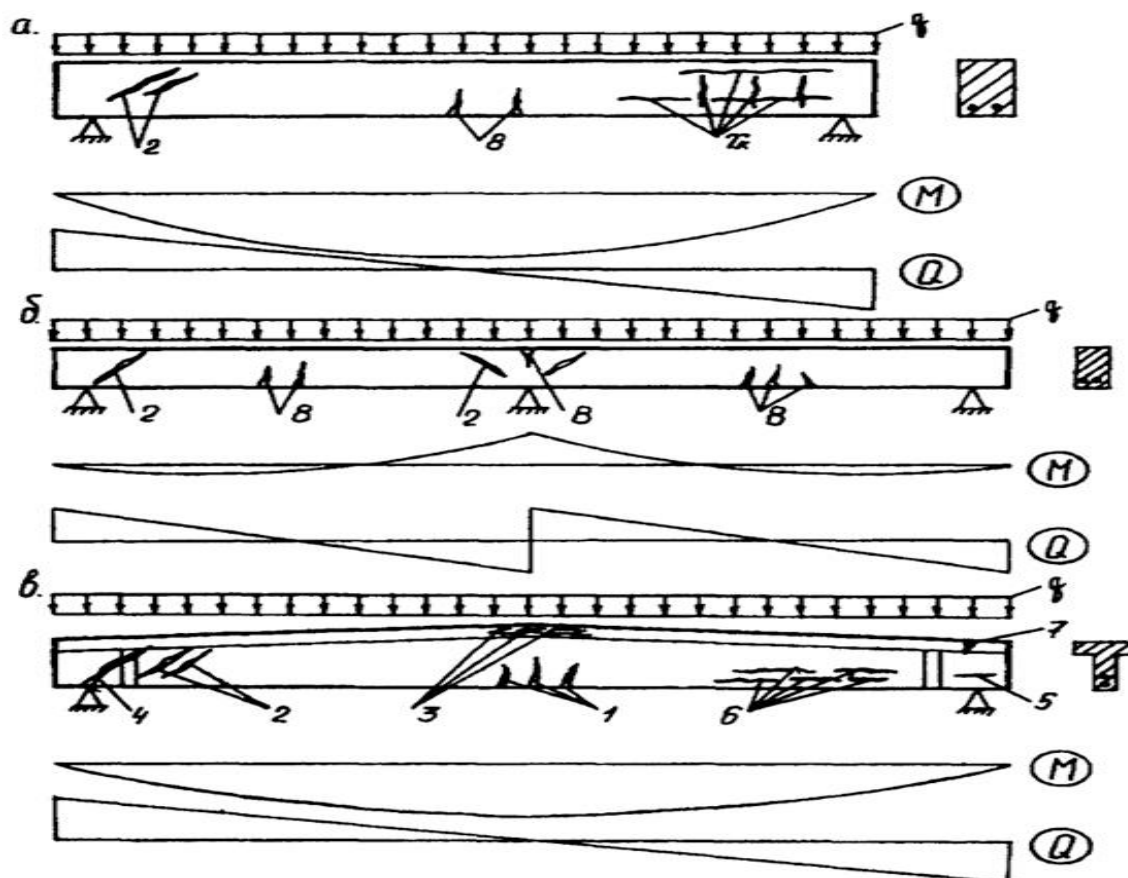


Рисунок .2 Трещины на боковой поверхности балок: а, б - с обычным армированием; в - предварительно напряженных; 1 - 8 - технологические и "силовые трещины (см. табл.1.)

Способы устранения дефектов. Ремонт и реконструкция

После подробного обследования и анализа технического состояния сооружения (оценки объемов повреждений и дефектов) разрабатывается концепция и стратегия ремонтных работ, состоящая, как правило, из следующих операций:

1. Удаление бетона в местах повреждений
2. Защита арматуры против коррозии
3. Репрофилирование ремонт бетона
4. Усиление
5. Гидроизоляция плиты проезжей части моста, а также герметизация деформационных швов и сопряжений
6. Защита от воздействия погодных условий

Применяемые при этом ремонтные материалы должны отвечать требованиям по эффективности, долговечности, технологичности, качества, и обеспечивать:

- 1) устойчивость к механическим и химическим нагрузкам
- 2) герметичность и защиту

3) возможность нанесения под воздействием динамических нагрузок вибрации и колебания от проезда транспорта)

4) простоту применения

Усиление

Большинство существующих железобетонных мостов были построены за последние 40-50 лет и они нередко имеют неудовлетворительную несущую способность, по следующим причинам:

1) значительная коррозия обычной и предварительно напряженной арматуры;

2) изменение временных нагрузок;

3) ошибки при проектировании;

4) изменение строительных норм и правил;

5) интенсивное образование дефектов;

6) неудовлетворительная сейсмостойкость;

С целью повышения несущей способности и пригодности к эксплуатации, а также уменьшения эксплуатационных и транспортных расходов, для усиления конструкций, в основном, применяются композитные материалы на основе углеволокна, обладающие превосходными физико-механическими характеристиками.

Для повышения сейсмостойкости неоспоримым преимуществом обладает износостойкая ткань на основе стекловолокна. В случае необходимости защиты опор моста от транспортных повреждений вследствие ударов, применяются ткани на основании кевларового волокна.

Порядок выполнения работы:

1) Ознакомьтесь с методическими рекомендациями по выполнению контрольной работы;

2) Ответьте на контрольные вопросы;

Содержание отчета:

Ответы на контрольные вопросы, вывод.

Контрольные вопросы:

1. Как бороться с уменьшением воздействия хлоридной коррозии?

2. В каких местах чаще всего появляется трещины?

3. Какие мероприятия проводят во избежание последствий образования трещин?

4. Назовите типовые дефекты искусственных сооружений?

5. Как избежать повторного появления дефектов?

6. Как подразделяются трещины по причине возникновения в железобетонных конструкциях?

7. Как подразделяются трещины по значению в железобетонных конструкциях?
8. Причины образования трещин?
9. Назовите способы устранения дефектов?
10. Требования к ремонтным материалам?