

ФЕДЕРАЛЬНОЕ АГЕНТСТВО ЖЕЛЕЗНОДОРОЖНОГО ТРАНСПОРТА  
Улан-Удэнский колледж железнодорожного транспорта  
- филиал федерального государственного бюджетного образовательного учреждения  
высшего образования  
«Иркутский государственный университет путей сообщения»  
(УУКЖТ ИрГУПС)

**ФОНД ОЦЕНОЧНЫХ СРЕДСТВ ПО  
ДИСЦИПЛИНЕ**

**ОП.03 ЭЛЕКТРОТЕХНИКА**

программы подготовки специалистов среднего звена (ППССЗ)

по специальности СПО

23.02.06 Техническая эксплуатация подвижного состава железных  
дорог (вагоны)

*Базовая подготовка  
среднего профессионального образования*

*Очная форма обучения на базе  
основного общего образования/ среднего общего образования*

УЛАН-УДЭ 2020

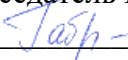
Электронный документ выгружен из ЕИС ФГБОУ ВО ИрГУПС и соответствует оригиналу
Подписант ФГБОУ ВО ИрГУПС Трофимов Ю.А. 00a73c5b7b623a969ccad43a81ab346d50 с 08.12.2022 14:32 по 02.03.2024 14:32 GMT+03:00
Подпись соответствует файлу документа



Фонд оценочных средств разработан на основе федерального государственного образовательного стандарта среднего профессионального образования по специальности 23.02.06 Техническая эксплуатация подвижного состава железных дорог (вагоны) и рабочей учебной программы дисциплины ОП.03 Электротехника

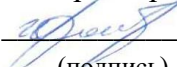
РАССМОТРЕНО

ЦМК общетехнических и электротехнических дисциплин  
протокол № 4 от «17» 06 2020 г.  
председатель ЦК

  
\_\_\_\_\_  
(подпись)      Е.Г.Габдулина  
(И.О.Ф.)

СОГЛАСОВАНО

Зам. директора колледжа по УВР

  
\_\_\_\_\_  
(подпись)      О.Н. Иванова  
(И.О.Ф.)  
«17»      06      2020 г.

Разработчик:

*Токтонов Г.Г.*, преподаватель высшей квалификационной категории УУКЖТ

## Содержание

	Стр.
1. Паспорт фонда оценочных средств	4
1.1 Область применения	4
1.2 Результаты освоения дисциплины, подлежащие контролю	4
1.3 Система контроля и оценки освоения программы дисциплины	5
1.3.1 Формы промежуточной аттестации по ППССЗ при освоении программы дисциплины	5
1.3.2 Организация контроля и оценки освоения программы дисциплины	5
2. Фонд оценочных средств для оценки уровня освоения умений и знаний по дисциплине	6
2.1 Материалы текущего контроля успеваемости	6
2.2 Материалы промежуточной аттестации	9

## 1. Паспорт фонда оценочных средств

### 1.1 Область применения

Фонд оценочных средств предназначен для проверки результатов освоения дисциплины ОП.03. Электротехника программы подготовки специалистов среднего звена (ППССЗ) по специальности 23.02.06 Техническая эксплуатация подвижного состава железных дорог (вагоны).

ФОС включает контрольные материалы для проведения текущего контроля, промежуточной аттестации в форме экзамена. Итогом экзамена является оценка в баллах: 5 – отлично; 4 – хорошо; 3 – удовлетворительно; 2 – неудовлетворительно.

ФОС позволяет оценивать уровень освоения знаний и умений по дисциплине.

### 1.2 Результаты освоения дисциплины, подлежащие контролю

В результате контроля и оценки по дисциплине осуществляется комплексная проверка следующих знаний и умений по показателям:

Таблица 1

Результаты обучения	Показатели оценки результата	Формируемые общие и профессиональные компетенции
У1- собирать простейшие электрические цепи	грамотно собирать простейшие электрические цепи	ОК 1-4 ПК 1.1-1.2
У2- выбирать электроизмерительные приборы	грамотно выбирать электроизмерительные приборы	ОК 1-4 ПК 2.2-2.3
У3- определять параметры электрических цепей	грамотно определять параметры электрических цепей	ОК 1-4 ПК 1.1, 2.2-2.3
З1- сущность физических процессов, протекающих в электрических и магнитных цепях	объяснять сущность физических процессов, протекающих в электрических и магнитных цепях	ОК 5-7 ПК 2.2, ПК 3.2
З2- построение электрических цепей, порядок расчета их параметров	верное объяснение построений электрических цепей, порядок расчета их параметров	ОК 8-9, ПК.3.2
З3- способы включения электроизмерительных приборов и методы измерений электрических величин	верное объяснение способов включения электроизмерительных приборов и методы измерений электрических величин	ОК 5-7, ПК 2.2, ПК.3.2

### 1.3 Система контроля и оценки освоения программы дисциплины

#### 1.3.1 Формы промежуточной аттестации по ППССЗ при освоении программы дисциплины

Таблица 2

Наименование дисциплины	Семестр на базе		Формы промежуточной аттестации
	основного общего образования	среднего общего образования	
Электротехника	2 курс	1 курс	экзамен

#### 1.3.2 Организация контроля и оценки освоения программы дисциплины

Основными формами проведения текущего контроля знаний на занятиях являются: выполнение лабораторных и практических работ; индивидуальной домашней контрольной работы; промежуточной аттестации - экзамен.

Таблица 3

Раздел/тема дисциплины	Формы и методы текущего контроля и оценки результатов обучения	Промежуточная аттестация	
		Формы контроля	Проверяемые ОК, ПК
1	2		
Раздел 1. Электротехника		экзамен	ОК 1-9 ПК 1.1-1.2, 2.2-2.3, 3.2
Тема 1.1 Электрические цепи постоянного тока	выполнение лабораторных работ 1, 2, индивидуальной домашней контрольной работы		
Тема 1.2. Электромагнетизм	выполнение индивидуальной домашней контрольной работы		
Тема 1.3. Электрические цепи однофазного переменного тока	выполнение индивидуальной домашней контрольной работы		
Тема 1.4 Электрические цепи трехфазного переменного тока	выполнение практической работы 1, индивидуальной домашней контрольной работы		
Тема 1.5 Электрические машины	выполнение индивидуальной домашней контрольной работы		

переменного тока			
Раздел 2 Электроника			
Тема 2.1.Физические основы электроники	выполнение индивидуальной домашней контрольной работы		

Экзамен проводится в сроки, установленные учебным планом, и определяемые календарным учебным графиком образовательного процесса, в форме индивидуального собеседования.

Распределение проверяемых результатов обучения дисциплине по видам контроля приводится в сводной таблице.

Таблица 4- Сводная таблица по дисциплине

Результаты обучения по дисциплине		Текущий контроль успеваемости		Промежуточная аттестация
		выполнение лабораторных и практических работ	выполнение индивидуальной домашней контрольной работы	экзамен
Уметь	У1	+	+	+
	У2	+	+	+
	У3	+	+	+
Знать	З1		+	+
	З2		+	+
	З3		+	+

## 2. Комплект контрольно-оценочных средств для оценки уровня освоения умений и знаний по дисциплине

### 2.1 Материалы текущего контроля

*Материал по выполнению лабораторных и практических работ* изложен в методических указаниях по выполнению лабораторных и практических работ дисциплины ОП.03 Электротехника. Методические указания рассчитаны на выполнение одной практической и двух лабораторных работ по основным темам рабочей учебной программы. Материал состоит из задания, кратких теоретических сведений, порядка выполнения и контрольных вопросов по каждой работе.

Критерии оценок, проверяемые знания и умения, формируемые компетенции, требования к оформлению отчета указаны в пояснительной записке методических указаний.

## Лабораторная работа 1

**Тема:** Ознакомление с работой простейших измерительных приборов, проверка закона Ома.

### Цель работы.

Исследовать изменение токов, напряжений, мощностей, к.п.д. в неразветвленной цепи при изменении одного из двух сопротивлений.

Ознакомится с режимами работы цепи (х.х., к.з.).

Снять вольтамперную характеристику резистора.

### Перечень лабораторного оборудования:

Источник электроэнергии – 1 шт.

Амперметр (0-0,5)А – 1 шт.

Вольтметр (0-25)В – 1 шт.

Вольтметр (0-50)В – 1 шт.

Вольтметр (0-100)В – 1 шт.

Резисторы – 2 шт.

### Порядок выполнения работы:

Запишите технические характеристики измерительных приборов в таблицу 1.

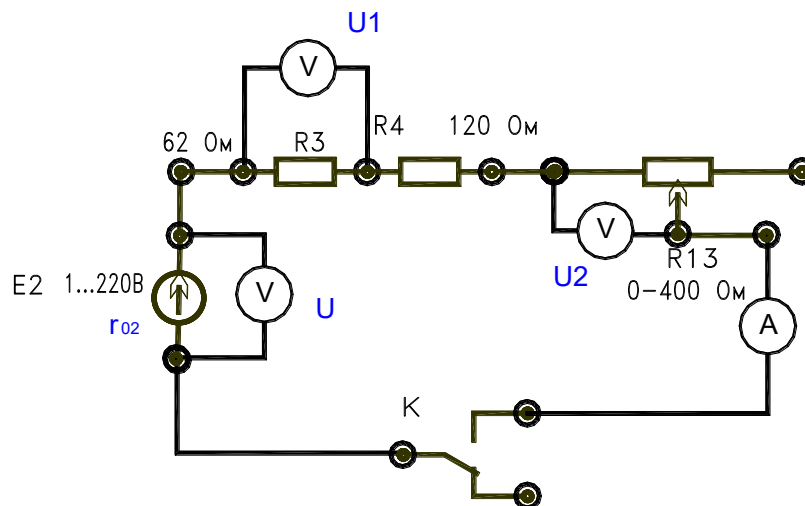


Рис. 1.

Получив разрешение преподавателя, включите стенд. Поставьте переключатель на резисторе R13 в положение (50-60)В.

Разомкните тумблер «К» (режим х.х.) и запишите показания в таблицу 1.

Замкните тумблер «К» и, изменяя сопротивление R13 (100, 80, 60), для трех значений запишите показания в таблицу 1.

Расчетные формулы.

$$r_0 = \frac{E-U}{I}; \quad R_1 = \frac{U_1}{I}; \quad R_2 = \frac{U_2}{I}; \quad R = \frac{U}{I};$$

$$P_1 = I^2 R_1; \quad P_2 = I^2 R_2; \quad P_0 = I^2 r_0;$$

$$P = UI = P_1 + P_2; \quad P_r = UI;$$

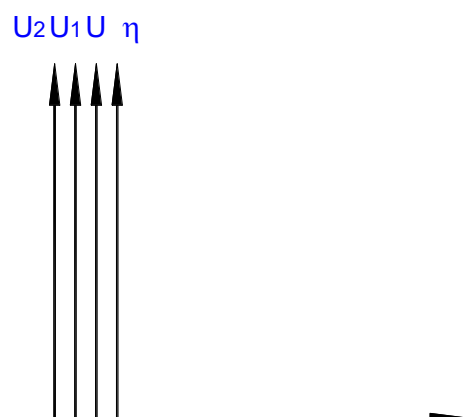
$$I_{кз} = \frac{E}{r_0}; \quad \eta = \frac{P}{P_r} 100\%;$$

Таблица 1.- Таблица замеров и расчетов.

№ п/п	Замеры					Расчеты										Режи- мы	
	E	I	U	U <sub>1</sub>	U <sub>2</sub>	r	R <sub>1</sub>	R <sub>2</sub>	R	P <sub>0</sub>	P <sub>1</sub>	P <sub>2</sub>	P <sub>R</sub>	P	η		
	В	А	В	В	В	Ом	Ом	Ом	Ом	Вт	Вт	Вт	Вт	Вт	%		
1																	х.х.
2																	Рабоч ий
3																	
4																	
5																	

По данным таблицы постройте график зависимостей.

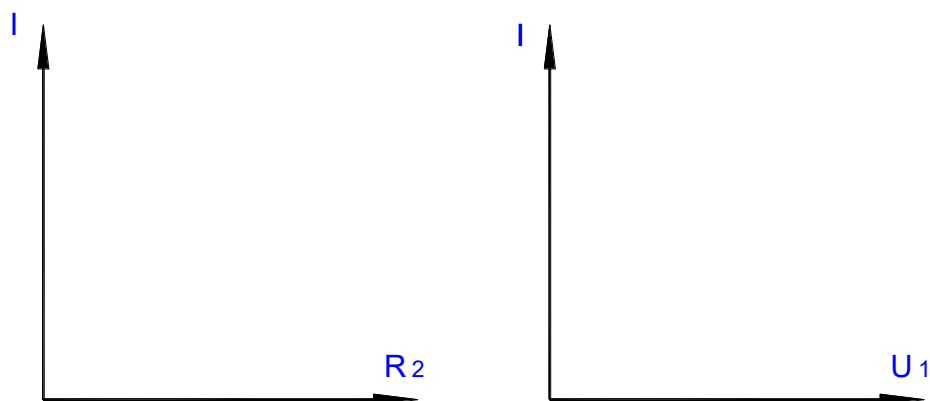
$$U = f(I); \quad U_1 = f(I); \quad U_2 = f(I); \quad \eta = f(I);$$





$$I = f(R_2);$$

$$I_1 = f(U_1);$$



Постройте вольтамперную характеристику резистора.  
Сделайте заключение по данной лабораторной работе.

**Контрольные вопросы:**

1. Изучите закон Ома для участка и полной цепи.
2. Определите возможные режимы работы электрической цепи.
3. Начертите характеристику изменения тока при увеличении сопротивления ( $R_{13}$ ).
4. Начертите характеристику изменения напряжения и к.п.д. при увеличении тока.

*Материал по выполнению индивидуальной домашней контрольной работы изложен в методических указаниях по выполнению домашней контрольной работы обучающихся по дисциплине ОП.03 Электротехника и электроника данной специальности.*

## 2.2 Материалы промежуточной аттестации

Задания для оценки освоения знаний представляет экзамен по темам учебных семестров рабочей учебной программы дисциплины ОП.03 Электротехника 1/2 курс в форме индивидуального собеседования.

ФЕДЕРАЛЬНОЕ АГЕНТСТВО ЖЕЛЕЗНОДОРОЖНОГО ТРАНСПОРТА  
 Улан-Удэнский колледж железнодорожного транспорта  
 – филиал федерального государственного бюджетного образовательного учреждения  
 высшего образования  
 «Иркутский государственный университет путей сообщения»  
 (УУКЖТ ИргУПС)

РАССМОТРЕНО

ЦМК общетехнических и  
электротехнических дисциплин  
 протокол № 4 от «17» 06 2020 г.  
 председатель ЦК  
 \_\_\_\_\_ Е.Г.Габдулина  
 (подпись) (И.О.Ф.)

СОГЛАСОВАНО

Зам. директора колледжа по УВР  
 \_\_\_\_\_ О.Н. Иванова  
 (подпись) (И.О.Ф.)  
«17» 06 2020 г.

Пакет экзаменатора для оценки освоения умений и усвоения знаний  
 по дисциплине ОП.03 Электротехника  
 специальности 23.02.06 Техническая эксплуатация подвижного состава железных дорог (вагоны)  
 1 курс 1 семестр/2 курс 3 семестр

Содержание задания	Оцениваемые умения и знания	Показатели оценки результата	
1	2	3	
Вопросы:			
1. Однофазный переменный ток.	31 - сущность физических процессов, протекающих в электрических и магнитных цепях;	-верное объяснение сущности физических процессов, протекающих в электрических и магнитных цепях;	
2. Расчет электрических цепей синусоидального тока с применением комплексных чисел.			
3. Трехфазный переменный ток.			
4. Периодические несинусоидальные токи.	32-построение электрических цепей,	-верное объяснение построения	

5.Переходные процессы в электрических цепях.	порядок расчета их параметров; ЗЗ-способы включения электроизмерительных приборов и методы измерений электрических величин;	электрических цепей, порядок расчета их параметров - верное объяснение способов включения электроизмерительных приборов и методы измерений электрических величин;	
6.Электрические машины постоянного тока.			
7. Электрические машины переменного тока.			
8.Трансформаторы.			
9. Назначение, конструкция, принцип действия трансформатора.			
10. Режимы работы трансформатора			
Практические задачи:	У1 – собирать простейшие электрические цепи; У2-выбирать электроизмерительные приборы; У3- определять параметры электрических цепей;	-грамотно собирать простейшие электрические цепи; -грамотно выбирать электроизмерительные приборы; -грамотно определять параметры электрических цепей;	
1. В цепи с последовательным соединением $R, L, C$ установился резонанс напряжений. Каким будет показание вольтметра, если $U = 120 В, F = 100 Гц, R = 20 Ом, L = 0,2 Гн$ ?			
2 . Как измениться ток якоря, Э. Д.С. $E$ , напряжение $UД$ И частота вращения двигателя – $N$ , если передвинуть движок реостата вверх?			
3.Какая из приведенных формул для трехфазных цепей при симметричной нагрузке содержит ошибку? При соединении потребителей звездой 1. $UЛ = \sqrt{3} UФ$ . 2. $UЛ = \sqrt{3} UФ$ .			
4.Как изменятся показания приборов при перемещении движка реостата $Rр$ вниз?			

<p>5. Определить сопротивление резистора <math>R_X</math>, Если мост уравновешен (показание гальванометра равно нулю) при: <math>R_1 = 125 \text{ Ом}</math>, <math>R_2 = 250 \text{ Ом}</math>, <math>R_3 = 75 \text{ Ом}</math>.</p>			
<p>6. Определить частоту вращения магнитного поля статора и номинальную частоту вращения ротора двигателей имеющих следующие данные <math>P = 4</math>, <math>f = 50 \text{ Гц}</math>, <math>s = 0,04</math> <math>n_0 = 750 \text{ об/мин.}</math>, <math>NH = 720 \text{ об/мин.}</math></p>			
<p>7. Источник питания с Э. Д.С. <math>E = 60 \text{ В}</math> и <math>R_0 = 0,2 \text{ Ом}</math> включен последовательно с <math>R_1 = 1 \text{ Ом}</math>, <math>R_2 = 2 \text{ Ом}</math>, <math>R_3 = 6 \text{ Ом}</math>, <math>R_4 = 0,8 \text{ Ом}</math>. Определить силу тока.</p>			
<p>8. Определить частоту вращения магнитного поля статора и номинальную частоту вращения ротора двигателей имеющих следующие данные <math>P = 2</math>, <math>f = 50 \text{ Гц}</math>, <math>s = 0,08</math> <math>n_0 = 1750 \text{ об/мин.}</math>, <math>NH = 1720 \text{ об/мин.}</math></p>			
<p>9.. Источник питания с Э. Д.С. <math>E = 60 \text{ В}</math> и <math>R_0 = 0,25 \text{ Ом}</math> включен последовательно с <math>R_1 = 8 \text{ Ом}</math>, <math>R_2 = 2 \text{ Ом}</math>, <math>R_3 = 16 \text{ Ом}</math>, <math>R_4 = 0,9 \text{ Ом}</math>. Определить силу тока.</p>			
<p>10. Определить частоту вращения магнитного поля статора и номинальную частоту вращения ротора генератора имеющих следующие данные <math>P = 2</math>, <math>f = 50 \text{ Гц}</math>, <math>s = 0,2</math> <math>n_0 = 750 \text{ об/мин.}</math>, <math>NH = 1200 \text{ об/мин.}</math></p>			

Условия выполнения задания:

1. Максимальное время выполнения задания 45 минут.
2. Студенты могут воспользоваться: учебником, нормативными документами, материалом справочного характера, наглядными пособиями, стендами, образцами техники; калькулятором.
3. Критерии оценки:
  - «отлично» - 89% - 100% правильных ответов на вопросы
  - «хорошо» - 69% - 88% правильных ответов на вопросы
  - «удовлетворительно» - 50% - 68% правильных ответов на вопросы
  - «неудовлетворительно» - 0% - 49% правильных ответов на вопросы

Преподаватель \_\_\_\_\_ Г.Г. Токтонов  
(подпись) (И.О.Ф.)

