

ФЕДЕРАЛЬНОЕ АГЕНТСТВО ЖЕЛЕЗНОДОРОЖНОГО ТРАНСПОРТА
Улан-Удэнский колледж железнодорожного транспорта – филиал
Федерального государственного бюджетного образовательного учреждения
высшего образования
«Иркутский государственный университет путей сообщения»
(УУКЖТ ИрГУПС)

**ФОНД ОЦЕНОЧНЫХ СРЕДСТВ
ПО ДИСЦИПЛИНЕ**

ОП.03 ЭЛЕКТРОТЕХНИКА

программы подготовки специалистов среднего звена (ППССЗ)

по специальности СПО

23.02.06 Техническая эксплуатация подвижного состава железных дорог
(вагоны)

*Базовая подготовка
среднего профессионального образования*

*Очная форма обучения на базе
основного общего образования/среднего общего образования*

УЛАН-УДЭ 2021

Электронный документ выгружен из ЕИС ФГБОУ ВО ИрГУПС и соответствует оригиналу

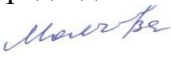
Подписант ФГБОУ ВО ИрГУПС Трофимов Ю.А.
00a73c5b7b623a969ccad43a81ab346d50 с 08.12.2022 14:32 по 02.03.2024 14:32 GMT+03:00
Подпись соответствует файлу документа



Комплект контрольно-оценочных средств разработан на основе Федерального государственного образовательного стандарта среднего профессионального образования по специальности 23.02.06 Техническая эксплуатация подвижного состава железных дорог (вагоны) и рабочей учебной программы дисциплины ОП.03 Электротехника.

РАССМОТРЕНО

ЦМК общетехнических и
электротехнических дисциплин
протокол № 5 от «07» июня 2021г.
Председатель ЦМК


И.И.Молчанова
(подпись) (И.О.Ф)

СОГЛАСОВАНО

Зам. директора колледжа по УВР


О.Н.Иванова
(подпись) (И.О.Ф)
«07» июня 2021_г.

Разработчик:

Павлова.С.В., преподаватель высшей квалификационной категории УУКЖТ.

Содержание

	Стр.
1. Паспорт фонда -оценочных средств	4
1.1 Область применения.....	4
1.2 Результаты освоения дисциплины, подлежащие контролю	4
1.3 Система контроля и оценки освоения программы дисциплины	5
1.3.1 Формы промежуточной аттестации по ППССЗ при освоении программы дисциплины.....	5
1.3.2 Организация контроля и оценки освоения программы дисциплины..	5
2. Комплект контрольно-оценочных средств для оценки уровня освоения умений и знаний по дисциплине.....	6
2.1 Материалы текущего контроля.....	6
2.2 Материалы промежуточной аттестации.....	7
Приложение А Входной контроль.....	8
Приложение Б Материал для выполнения лабораторных работ	11
Приложение В Материал тестирования.....	13
Приложение Г Материал для промежуточной аттестации	17

1. Паспорт фонда-оценочных средств

1.1 Область применения

Фонд-оценочных средств предназначен для проверки результатов освоения дисциплины ОП.03 Электротехника программы подготовки специалистов среднего звена (ППССЗ) по специальности 23.02.06 Техническая эксплуатация подвижного состава железных дорог (вагоны).

ФОС включает контрольные материалы для проведения текущего контроля, промежуточной аттестации в форме экзамена. Итогом экзамена является оценка в баллах: 5 – отлично; 4 – хорошо; 3 – удовлетворительно; 2 - неудовлетворительно.

ФОС позволяет оценивать уровень освоения знаний и умений по дисциплине, определенных во ФГОС СПО по соответствующей ППССЗ.

1.2 Результаты освоения дисциплины, подлежащие контролю

В результате контроля и оценки по дисциплине осуществляется комплексная проверка следующих знаний и умений по показателям:

Таблица 1

Результаты обучения	Показатели оценки результата	Формируемые общие и профессиональные компетенции
У1- собирать простейшие электрические цепи	грамотно собирать простейшие электрические цепи	ОК 1-4 ПК 1.1-1.2
У2- выбирать электроизмерительные приборы	грамотно выбирать электроизмерительные приборы	ОК 1-4 ПК 2.2-2.3
У3- определять параметры электрических цепей	грамотно определять параметры электрических цепей	ОК 1-4 ПК 1.1, 2.2-2.3
З1- сущность физических процессов, протекающих в электрических и магнитных цепях	объяснять сущность физических процессов, протекающих в электрических и магнитных цепях	ОК 4-9 ПК 2.2, ПК 3.2
З2- построение электрических цепей, порядок расчета их параметров	верное объяснение построений электрических цепей, порядок расчета их параметров	ОК 4-9, ПК.3.2
З3- способы включения электроизмерительных приборов и методы измерений электрических величин	верное объяснение способов включения электроизмерительных приборов и методы измерений электрических величин	ОК 4-9, ПК 2.2, ПК.3.2

1.3 Система контроля и оценки освоения программы дисциплины

1.3.1 Формы промежуточной аттестации по ППССЗ при освоении программы дисциплины

Таблица 2

Наименование дисциплины	Семестр	Формы промежуточной аттестации
Электротехника	4/2	экзамен

1.3.2 Организация контроля и оценки освоения программы дисциплины

Основными формами проведения текущего контроля знаний на занятиях являются: входной контроль, устный опрос, тестирование, выполнение лабораторных работ; промежуточной аттестации - экзамен.

Таблица 3

Раздел/тема дисциплины	Формы и методы текущего контроля и оценки результатов обучения
1	2
Раздел 1. Электротехника	
Тема 1.1. Электрическое поле.	входной контроль, устный опрос, тестирование
Тема 1.2. Электрические цепи постоянного тока	устный опрос, выполнение лабораторных работ №1, №2, №3, №4, тестирование
Тема 1.3. Электромагнетизм	устный опрос, выполнение лабораторных работ №5, №6, тестирование
Тема 1.4 Электрические цепи однофазного переменного тока	устный опрос, выполнение лабораторных работ №7, №8, №9
Тема 1.5 Электрические цепи трехфазного переменного тока	устный опрос, выполнение лабораторных работ №10
Тема 1.6 Электрические измерения	устный опрос, выполнение лабораторных работ №11
Тема 1.7 Электрические машины постоянного тока	устный опрос, выполнение лабораторных работ №12, №13
Тема 1.8 Электрические машины переменного тока	устный опрос, выполнение лабораторных работ №14, №15
Тема 1.9 Трансформаторы	устный опрос, выполнение лабораторных работ №16
Тема 1.10 Основы электроприводы	устный опрос
Тема 1.11 Передача и распределение электрической энергии	устный опрос

1	2
Раздел 2 Электроника	
Тема 2.1. Физические основы электроники	устный опрос
Тема 2.2. Полупроводниковые приборы	устный опрос, выполнение лабораторных работ №17, №18
Тема 2.3. Электронные выпрямители и стабилизаторы	устный опрос
Тема 2.4. Общие принципы построения и работы схем электрических усилителей	устный опрос, выполнение лабораторных работ №19
Тема 2.5. Электронные генераторы и измерительные приборы	устный опрос, выполнение лабораторных работ №20, №21
Тема 2.6. Устройства автоматики и вычислительной техники	устный опрос

Оценка освоения дисциплины ОП. 03 Электротехника предусматривает систему оценивания: текущего контроля, промежуточной аттестации в виде экзамена по дисциплине.

Экзамен проводится в сроки, установленные учебным планом, и определяемые календарным учебным графиком образовательного процесса.

Распределение проверяемых результатов обучения по дисциплине по видам контроля приводится в сводной таблице.

Таблица 4 - Сводная таблица по дисциплине

Результаты обучения по дисциплине		Текущий контроль				Промежуточная аттестация экзамен
		входной контроль	устный опрос	тестирование	выполнение лабораторных работ	
Уметь	У1			+	+	+
	У2			+	+	+
	У3			+	+	+
Знать	З1	+	+	+		+
	З2	+	+	+		+
	З3	+	+	+		+

2. Фонд- оценочных средств для оценки уровня освоения умений и знаний по дисциплине

2.1 Материалы текущего контроля

Материал входного контроля в виде тестов состоит из 7 вопросов и 2-х вариантов. Каждый вопрос предполагает один правильный ответ, приложение А.

Максимальное время выполнения - 15 минут. Итогом проведения входного контроля является оценка в баллах: 5 «отлично»- все задания

выполнены, верно; 4 «хорошо»- выполнено пять заданий, верно; 3 «удовлетворительно» - выполнена четыре задания; 2 «неудовлетворительно» - выполнено менее трех заданий.

Проверяемые знания и умения З1,З2,З3.

Материал тестирования предусмотрен по темам 1.1 – 1.3 и состоит из 5 вопросов и 4–х вариантов .Каждый вопрос предполагает один правильный ответ, приложение В.

Максимальное время выполнения - 15 минут. Итогом проведения входного контроля является оценка в баллах: 5 «отлично»- все задания выполнены, верно; 4 «хорошо»- выполнено четыре задания, верно; 3 «удовлетворительно» - выполнен три задания; 2 «неудовлетворительно» - выполнено менее трех заданий.

Проверяемые знания и умения У1,У2,У3, З1,З2,З3.

Материал для выполнения лабораторных работ изложен в методическом пособии «Методические указания по выполнению лабораторных работ», пример приложение Б. Методическое пособие разработано на проведение 21 лабораторного занятия и состоят из методических указаний.

Время выполнения отчетов по лабораторным занятиям указано в графике самостоятельной работы студента по дисциплине. Итогом выполнения лабораторной работы является оценка в баллах: 5 «отлично», 4 «хорошо», 3 «удовлетворительно», 2 «неудовлетворительно». Критерии оценок и проверяемые знания и умения, требования к оформлению отчета указаны в пособии.

2.2 Материалы промежуточной аттестации

Задания для оценки освоения знаний представляет экзамен по темам учебных семестров рабочей учебной программы дисциплины ОП.03 Электротехника 2 курс 4 семестр / 1 курс 2 семестр, приложение Г .

Приложение А
Входной контроль
Вариант 1

1. Что такое сопротивление проводника?
 - а) отношение силы тока в проводнике к напряжению;
 - б) способность проводника препятствовать движению электронов?
 - в) разность между ЭДС и напряжением;
 - г) способность проводника проводить ток.
2. Укажите верное выражение для расчета сопротивления проводника.
 - а) $R = \rho l/S$; б) $R = \rho/lS$; в) $R = \rho S/l$; г) $R = \rho lS$.
3. Что такое сила электрического тока?
 - а) отношение сопротивления к напряжению;
 - б) число электронов, прошедших через поперечное сечение проводника в единицу времени;
 - в) мощность на зажимах источника питания;
 - г) сумма электронов в проводнике.
4. Что такое мощность электрического тока?
 - а) скорость преобразования электрической энергии в другие виды энергии;
 - б) отношение электрической энергии к сопротивлению проводника;
 - в) величина, обратно пропорциональная электрической энергии;
 - г) работа по перемещению зарядов.
5. Может ли сопротивление проводника быть равным нулю?
 - а) может при сверхвысоких температурах;
 - б) может при сверхвысоких напряжениях;
 - в) может при сверхнизких температурах;
 - г) не может никогда.
6. Поясните с физической точки зрения, почему с увеличением температуры сопротивление проводника растет?
 - а) уменьшается расстояние между атомами;
 - б) растет число атомов;
 - в) растет число свободных электронов;
 - г) растут частота и амплитуда колебаний атомов.
7. Что такое напряжение?
 - а) отношение силы тока к сопротивлению;
 - б) потенциал в любой точке поля;
 - в) работа по перемещению единичного заряда из одной точки в другую;
 - г) алгебраическая сумма ЭДС.

Вариант 2

1. Что такое ток в проводниках первого рода?
 - а) упорядоченное движение ионов;
 - б) направленное движение протонов;
 - в) направленное движение электронов;
 - г) упорядоченное движение атомов.
2. Каков знак заряда у электрона, атома, протона, нейтрона?
 - а) соответственно нейтральный, отрицательный, положительный, нейтральный;
 - б) отрицательный, нейтральный, положительный, нейтральный;
 - в) нейтральный, отрицательный, положительный, нейтральный;
 - г) отрицательный, положительный, нейтральный, нейтральный.
3. Почему в создании электрического тока в проводниках участвуют именно электроны?
 - а) они имеют отрицательный заряд;
 - б) они могут покидать свои орбиты и становиться свободными;
 - в) они легче протонов;
 - г) их больше чем протонов.
4. Что необходимо сделать, чтобы заставить электроны двигаться в проводнике направленно?
 - а) пропустить через проводник ток;
 - б) поместить проводник в магнитное поле;
 - в) приложить к проводнику напряжение;
 - г) уменьшить сопротивление проводника.
5. От чего зависит сопротивление проводника?
 - а) от длины, площади поперечного сечения и диаметра проводника;
 - б) приложенного напряжения;
 - в) скорости дрейфа электронов;
 - г) материала проводника, его длины и площади поперечного сечения.
6. Что такое ЭДС источника питания?
 - а) сумма всех напряжений в электрической цепи;
 - б) напряжение на зажимах источника в режиме холостого хода;
 - в) напряжение между корпусом электроустановки и землей;
 - г) ни один ответ не верен.
7. Что такое проводимость проводника?
 - а) способность проводника проводить электрический ток;
 - б) разность между напряжением и ЭДС;
 - в) взаимодействие между электронами и протонами;
 - г) отношение напряжения к силе тока в проводнике.

Ответы

Вопросы	Вариант	
	1	2
1	б	в
2	а	б
3	б	б
4	а	в
5	в	г
6	г	б
7	в	а

Приложение Б

Материал для выполнения лабораторных работ

ЛАБОРАТОРНАЯ РАБОТА № 4

Тема: СЛОЖНЫЕ ЭЛЕКТРИЧЕСКИЕ ЦЕПИ.

Цель работы.

Опытная проверка принципа наложения токов.

Оборудование.

Источник электроэнергии – 2 шт.

Амперметр (0-0,5)А – 1 шт.

Амперметр (0-1)А – 3 шт.

Вольтметр (0-25)В – 1 шт.

Вольтметр (0-100)В – 1 шт.

Порядок выполнения работы.

Записать технические характеристики измерительных приборов.

Измерить э.д.с. исследуемых источников электрической энергии E_1 и E_2 .

Собрать и изучить схему электрической цепи (рис. 7.1.).

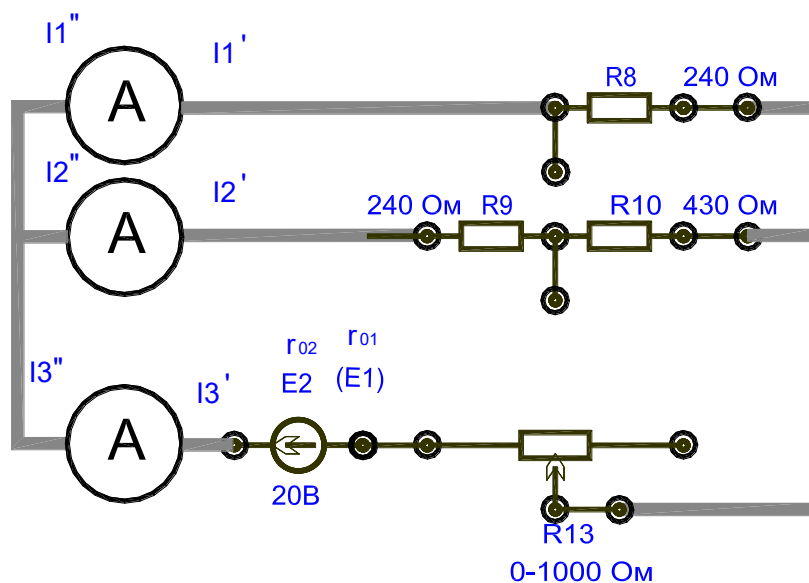


Рис. 7.1.

Э.д.с. источника E_2 установить порядка (45-55)В. Значения токов I_1' , I_2' , I_3' , I_1'' , I_2'' , I_3'' записать в таблицу 7.2.

Значения внутренних сопротивлений r_{01} и r_{02} , сопротивлений резисторов взять R_1 , R_2 , R_3 из лабораторной работы № и записать в таблицу 7.2.

Собрать и изучить схему электрической цепи (рис. 7.2.).

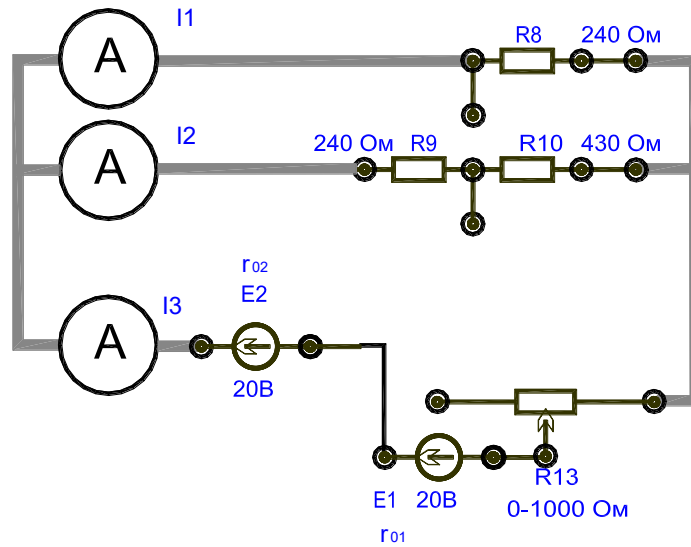


Рис. 7.2.

Таблица показаний и расчетов.

Таблица 7.2.

Способ определения токов	E_1	E_2	I_1'	I_2'	I_3'	I_1''	I_2''	I_3''	I_1	I_2	I_3
	В		А								
Из опыта											
Из расчета											

Расчет токов для второй схемы записать в отчете. Расчет токов произвести методом наложения.

Сделать заключение по данной лабораторной работе.

Опытное подтверждение принципа наложения.

Контрольные вопросы:

1. Первый закон Кирхгофа?
2. Второй закон Кирхгофа?
3. В чем сущность метода наложения?
4. В чем сущность метода узлового напряжения?
5. Законы Ома для участка и полной цепи

Приложение В

Материал тестирования

Вариант 1

Содержание вопроса	Варианты ответов				
	1	2	3	4	5
1 Физический смысл первого закона Кирхгофа	определяет связь между основными электрическими величинами на участках цепи	сумма ЭДС источников питания в любом контуре равна сумме падений напряжения на элементах этого контура	закон баланса токов в узле: сумма токов, сходящихся в узле равна нулю	энергия, выделяемая на сопротивлении при протекании по нему тока, пропорциональна произведению квадрата силы тока и величины сопротивления	мощность, развиваемая источниками электроэнергии, должна быть равна мощности преобразования в цепи электроэнергии в другие виды энергии
2 Собственное (контурное) сопротивление — это...	сумма сопротивлений в каждом из смежных контуров	сумма сопротивлений в каждом независимом контуре	сумма ЭДС в каждом независимом контуре	сумма ЭДС в каждом из смежных контуров	сумма токов, которые протекают в каждом независимом контуре
3 Ветвь электрической цепи — это...	совокупность устройств, предназначенных для получения электрического тока	разность напряжений в начале и в конце линии	ее участок, расположенный между двумя узлами	точка электрической цепи, в которой соединяется три и более проводов	замкнутый путь, проходящий по нескольким ветвям
4 Количество уравнений, записываемых по методу контурных токов определяется.....	числом источников питания в данной схеме	числом ветвей в данной схеме	числом контуров в данной схеме	числом узлов в данной схеме	числом независимых контуров в данной схеме
5 Достоинство метода контурных токов заключается в том, что...	позволяет сократить число уравнений, получаемых по законам Кирхгофа	число независимых узлов меньше числа контуров	позволяет найти токи в ветвях без составления и решения системы уравнений	система уравнений составляется только по второму закону Кирхгофа	в каждом независимом контуре протекает свой ток, который создает падение напряжения на тех сопротивлениях цепи, по которым он протекает

Вариант 2

Содержание вопроса		Варианты ответов				
		1	2	3	4	5
1	Физический смысл второго закона Кирхгофа	определяет связь между основными электрическими величинами на участках цепи	сумма ЭДС источников питания в любом контуре равна сумме падений напряжения на элементах этого контура	закон баланса токов в узле: сумма токов, сходящихся в узле равна нулю	энергия, выделяемая на сопротивлении при протекании по нему тока, пропорциональна произведению квадрата силы тока и величины сопротивления	мощность, развиваемая источниками электроэнергии, должна быть равна мощности преобразования в цепи электроэнергии в другие виды энергии
2	Взаимное сопротивление — это...	сумма сопротивлений в каждом из смежных контуров	сумма сопротивлений в каждом независимом контуре	сумма ЭДС в каждом независимом контуре	сумма ЭДС в каждом из смежных контуров	сумма токов, которые протекают в каждом независимом контуре
3	Количество уравнений, записываемых по методу контурных токов определяется.....	числом источников питания в данной схеме	числом ветвей в данной схеме	числом контуров в данной схеме	числом узлов в данной схеме	числом независимых контуров в данной схеме
4	Достоинство метода контурных токов заключается в том, что...	позволяет сократить число уравнений, получаемых по законам Кирхгофа	число независимых узлов меньше числа контуров	позволяет найти токи в ветвях без составления и решения системы уравнений	система уравнений составляется только по второму закону Кирхгофа	в каждом независимом контуре протекает свой ток, который создает падение напряжения на тех сопротивлениях цепи, по которым он протекает
5	Электрическая цепь — это...	совокупность устройств, предназначенных для получения электрического тока	разность напряжений в начале и в конце линии	ее участок, расположенный между двумя узлами	точка электрической цепи, в которой соединяется три и более проводов	замкнутый путь, проходящий по нескольким ветвям

Вариант 3

Содержание вопроса		Варианты ответов				
		1	2	3	4	5
1	Отличительные признаки простых цепей	наличие только одного источника энергии	наличие нескольких замкнутых контуров	произвольное размещение источников питания	соединение элементов цепи выполнено по правилам последовательного и параллельного соединений	возможность до расчетов указать истинные направления токов в ветвях
2	Физический смысл закона Ома	определяет связь между основными электрическими величинами на участках цепи	сумма ЭДС источников питания в любом контуре равна сумме падений напряжения на элементах этого контура	закон баланса токов в узле: сумма токов, сходящихся в узле равна нулю	энергия, выделяемая на сопротивлении при протекании по нему тока, пропорциональна произведению квадрата силы тока и величины сопротивления	мощность, развиваемая источниками электроэнергии, должна быть равна мощности преобразования в цепи электроэнергии в другие виды энергии
3	Контурная ЭДС — это...	сумма сопротивлений в каждом из смежных контуров	сумма сопротивлений в каждом независимом контуре	сумма ЭДС в каждом независимом контуре	сумма ЭДС в каждом из смежных контуров	сумма токов, которые протекают в каждом независимом контуре
4	Потеря напряжения — это...	совокупность устройств, предназначенных для получения электрического тока	разность напряжений в начале и в конце линии	ее участок, расположенный между двумя узлами	точка электрической цепи, в которой соединяется три и более проводов	замкнутый путь, проходящий по нескольким ветвям
5	Количество уравнений, записываемых по методу контурных токов определяется.....	числом источников питания в данной схеме	числом ветвей в данной схеме	числом контуров в данной схеме	числом узлов в данной схеме	числом независимых контуров в данной схеме

Вариант 4

Содержание вопроса		Варианты ответов				
		1	2	3	4	5
1	Сущность метода свертки схемы заключается в том, что он...	основан на применении законов Кирхгофа	основан на эквивалентной замене элементов преобразованного участка	основан на возможности эквивалентных преобразований	основан на составлении системы уравнений	основан на применении закона Ома
2	Физический смысл баланса мощностей	определяет связь между основными электрическими величинами на участках цепи	сумма ЭДС источников питания в любом контуре равна сумме падений напряжения на элементах этого контура	закон баланса токов в узле: сумма токов, сходящихся в узле равна нулю	энергия, выделяемая на сопротивлении при протекании по нему тока, пропорциональна произведению квадрата силы тока и величины сопротивления	мощность, развиваемая источниками электроэнергии, должна быть равна мощности преобразования в цепи электроэнергии в другие виды энергии
3	Контурный ток — это...	сумма сопротивлений в каждом из смежных контуров	сумма сопротивлений в каждом независимом контуре	сумма ЭДС в каждом независимом контуре	сумма ЭДС в каждом из смежных контуров	сумма токов, которые протекают в каждом независимом контуре
4	Узел (точка) разветвления — это...	совокупность устройств, предназначенных для получения электрического тока	разность напряжений в начале и в конце линии	ее участок, расположенный между двумя узлами	точка электрической цепи, в которой соединяется три и более проводов	замкнутый путь, проходящий по нескольким ветвям
5	Взаимное сопротивление — это...	сумма сопротивлений в каждом из смежных контуров	сумма сопротивлений в каждом независимом контуре	сумма ЭДС в каждом независимом контуре	сумма ЭДС в каждом из смежных контуров	сумма токов, которые протекают в каждом независимом контуре

Ответы:

В-1:

1 – 2; 2 – 1; 3 – 2; 4 – 1; 5 – 3.

В-2:

1 – 3; 2 – 2; 3 – 2; 4 – 3; 5 – 3.

В-3:

1 – 2; 2 – 1; 3 – 2; 4 – 1; 5 – 3.

В-4:

1 – 3; 2 – 2; 3 – 2; 4 – 3; 5 – 3.

Приложение Г
Материал для промежуточной аттестации

ФЕДЕРАЛЬНОЕ АГЕНТСТВО ЖЕЛЕЗНОДОРОЖНОГО ТРАНСПОРТА
Улан-Удэнский колледж железнодорожного транспорта
– филиал Федерального государственного бюджетного образовательного учреждения
высшего образования
«Иркутский государственный университет путей сообщения»
(УУКЖТ ИрГУПС)

РАССМОТРЕНО
ЦМК общетехнических и
электротехнических дисциплин
протокол № _____ от «__» _____ г.
председатель ЦМК _____
(подпись) _____ (Ф.И.О.)

СОГЛАСОВАНО
Зам. директора колледжа по УВР

(подпись) О.Н. Иванова
(Ф.И.О.)
«__» _____ г.

Пакет экзаменатора для оценки освоения умений и усвоения знаний
по дисциплине ОП.03. ЭЛЕКТРОТЕХНИКА
специальности 23.02.06 Техническая эксплуатация подвижного состава железных дорог (вагоны)
2 курс, 4 семестр/ 1 курс 2 семестр

Содержание задания	Оцениваемые умения и знания	Показатели оценки результата	Критерии оценки результата
1	2	3	4
Вопросы: 1. Однофазный переменный ток. 2. Расчет электрических цепей синусоидального тока с применением комплексных чисел. 3. Трехфазный переменный ток.	З1 - сущность физических процессов, протекающих в электрических и магнитных цепях; З2- построение электрических цепей, порядок расчета их	-верное объяснение сущности физических процессов, протекающих в электрических и магнитных цепях; -верное объяснение построения электрических цепей, порядок расчета их параметров	«отлично» - теоретическое содержание учебной дисциплины освоено полностью, без пробелов, необходимые практические навыки работы с освоенным материалом сформированы, все

4. Периодические несинусоидальные токи.	параметров; ЗЗ- способы включения электроизмерительных приборов и методы измерений электрических величин;	- верное объяснение способов включения электроизмерительных приборов и методы измерений электрических величин;	предусмотренные рабочей программой задания выполнены.
5. Переходные процессы в электрических цепях.			
6. Электрические машины постоянного тока.			
7. Электрические машины переменного тока.			
8. Трансформаторы.			
9. Назначение, конструкция, принцип действия трансформатора.			
10. Режимы работы трансформатора			«хорошо» - теоретическое содержание учебной дисциплины освоено полностью, без пробелов, необходимые практические навыки работы с освоенным материалом в основном сформированы, все предусмотренные рабочей программой задания выполнены, некоторые из выполненных заданий содержат незначительные ошибки. «удовлетворительно» - теоретическое содержание учебной дисциплины освоено частично, но пробелы не носят систематического характера, необходимые практические навыки работы с освоенным материалом в основном сформированы, большинство, предусмотренных рабочей программой заданий выполнено, некоторые виды заданий выполнены с ошибками. «неудовлетворительно»- теоретическое содержание
Практические задачи:	У1 – собирать простейшие электрические цепи;	-грамотно собирать простейшие электрические цепи;	
1. В цепи с последовательным соединением R, L, C установился резонанс напряжений. Каким будет показание вольтметра, если $U = 120 В, F = 100 Гц, R = 20 Ом, L = 0,2 Гн$?	У2-выбирать электроизмерительные приборы;	-грамотно выбирать электроизмерительные приборы;	
2. Как изменится ток якоря, Э. Д.С. E , напряжение $UД$ И частота вращения двигателя – N , если передвинуть движок реостата вверх?	У3- определять параметры электрических цепей;	-грамотно определять параметры электрических цепей;	
3. Какая из приведенных формул для трехфазных цепей при симметричной нагрузке содержит ошибку? При соединении потребителей звездой 1. $UЛ = \sqrt{3} UФ$. 2. $IЛ = \sqrt{3} IФ$.			
4. Как изменятся показания приборов при перемещении движка реостата $Rр$ вниз?			

<p>5. Определить сопротивление резистора R_X ,Если мост уравновешен (показание гальванометра равно нулю) при: $R_1 = 125 \text{ Ом}$, $R_2 = 250 \text{ Ом}$, $R_3 = 75 \text{ Ом}$.</p>			<p>учебной дисциплины не освоено, необходимые практические навыки работы не сформированы, большинство, предусмотренных рабочей программой заданий не выполнено</p>
<p>6. Определить частоту вращения магнитного поля статора и номинальную частоту вращения ротора двигателей имеющих следующие данные $P = 4$, $f = 50 \text{ Гц}$, $s = 0,04$ $n_0 = 750 \text{ об/мин.}$, $NH = 720 \text{ об/мин.}$</p>			
<p>7. Источник питания с Э. Д.С. $E = 60 \text{ В}$ и $R_0 = 0,2 \text{ Ом}$ включен последовательно с $R_1 = 1 \text{ Ом}$, $R_2 = 2 \text{ Ом}$, $R_3 = 6 \text{ Ом}$, $R_4 = 0,8 \text{ Ом}$. Определить силу тока.</p>			
<p>8. Определить частоту вращения магнитного поля статора и номинальную частоту вращения ротора двигателей имеющих следующие данные $P = 2$, $f = 50 \text{ Гц}$, $s = 0,08$ $n_0 = 1750 \text{ об/мин.}$, $NH = 1720 \text{ об/мин.}$</p>			
<p>9. . Источник питания с Э. Д.С. $E = 60 \text{ В}$ и $R_0 = 0,25 \text{ Ом}$ включен последовательно с $R_1 = 8 \text{ Ом}$, $R_2 = 2 \text{ Ом}$, $R_3 = 16 \text{ Ом}$, $R_4 = 0,9 \text{ Ом}$. Определить силу тока.</p>			
<p>10. Определить частоту вращения магнитного поля статора и номинальную частоту вращения ротора генератора имеющих следующие данные $P = 2$, $f = 50 \text{ Гц}$, $s = 0,2$ $n_0 = 750 \text{ об/мин.}$, $NH = 1200 \text{ об/мин.}$</p>			

Условия выполнения задания:

1. Максимальное время выполнения задания 45 минут.

2. Вы можете воспользоваться:

литературой, нормативными документами, материалом справочного характера, наглядными пособиями, стендами, образцами техники и т.д.).

2. Калькулятором.

Преподаватель _____ С.В. Павлова
(подпись) (Ф.И.О.)

ФЕДЕРАЛЬНОЕ АГЕНТСТВО ЖЕЛЕЗНОДОРОЖНОГО ТРАНСПОРТА
 Улан-Удэнский колледж железнодорожного транспорта
 – филиал Федерального государственного бюджетного образовательного учреждения
 высшего образования
 «Иркутский государственный университет путей сообщения»
 (УУКЖТ ИрГУПС)

РАССМОТРЕНО ЦМК общетехнических и электротехнических дисциплин протокол № от _____ г. _____ (подпись) _____ (Ф.И.О.)	Дисциплина: ОП.03 Электротехника Специальность 23.02.06 Техническая эксплуатация подвижного состава железных дорог 2 курс 4 семестр/ 1 курс 2 семестр	СОГЛАСОВАНО Зам. директора колледжа по УВР _____ О.Н.Иванова _____ г.
Билет № 1		
Содержание задания	Оцениваемые умения и знания	
1. Получение переменного синусоидального тока. Принцип работы генератора переменного тока.	У1, 32	
2. Законы Ома и Кирхгофа в комплексной форме.	У1, 33	
3. В цепи с последовательным соединением R, L, C установился резонанс напряжений. Каким будет показание вольтметра, если $U = 120 В, F = 100 Гц, R = 20 Ом, L = 0,2 Гн$?	У1, 31-33	
<p>Инструкция</p> <p>1. Внимательно прочитайте задание.</p> <p>2. При ответе Вы можете воспользоваться (<i>учебник, справочник, методическое пособие, калькулятор, плакат, стенд и т.д.</i>)</p> <p>3. Максимальное время выполнения задания 45 минут.</p> <p>4. Критерии оценки результата:</p> <ul style="list-style-type: none"> - «отлично» - теоретическое содержание дисциплины освоено полностью, без пробелов, необходимые практические навыки работы с освоенным материалом сформированы, все предусмотренные рабочей программой задания выполнены; - «хорошо»- теоретическое содержание дисциплины освоено полностью, без пробелов, необходимые практические навыки работы с освоенным материалом в основном сформированы, все предусмотренные рабочей программой задания выполнены, некоторые из выполненных заданий содержат незначительные ошибки; - «удовлетворительно» - теоретическое содержание дисциплины освоено частично, но пробелы не носят систематического характера, необходимые практические навыки работы с освоенным материалом в основном сформированы, большинство, предусмотренных рабочей программой заданий выполнено, некоторые виды заданий выполнены с ошибками; - «неудовлетворительно» - теоретическое содержание дисциплины не освоено, необходимые практические навыки работы не сформированы, большинство, предусмотренных рабочей программой заданий не выполнено <p style="text-align: right; margin-top: 20px;">Преподаватель _____ С.В. Павлова.</p>		