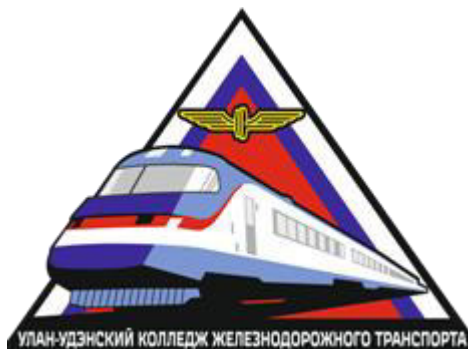


ФЕДЕРАЛЬНОЕ АГЕНТСТВО ЖЕЛЕЗНОДОРОЖНОГО ТРАНСПОРТА

Улан-Удэнский колледж железнодорожного транспорта –  
филиал Федерального государственного бюджетного образовательного учреждения  
высшего образования «Иркутский государственный университет путей сообщения»  
(УУКЖТ ИрГУПС)



А.В. Шелканова

**МЕТОДИЧЕСКИЕ УКАЗАНИЯ И КОНТРОЛЬНЫЕ ЗАДАНИЯ**

по выполнению домашней контрольной работы

дисциплины ОП.03 Техническая механика

для специальности

08.02.10 Строительство железных дорог, путь и путевое хозяйство

*Базовая подготовка  
среднего профессионального образования  
Заочная форма обучения на базе среднего общего образования*

Улан-Удэ - 2020

Электронный документ выгружен из ЕИС ФГБОУ ВО ИрГУПС и соответствует оригиналу

Подписант ФГБОУ ВО ИрГУПС Трофимов Ю.А.

00a73c5b7b623a969ccad43a81ab346d50 с 08.12.2022 14:32 по 02.03.2024 14:32 GMT+03:00

Подпись соответствует файлу документа



УДК 531.01 (07)  
ББК 30.12  
Ш43

Шелканова А.В.

**Ш43 ОП.03 Техническая механика** [Текст]: Методические указания по выполнению контрольной работы для обучающихся заочной формы обучения специальности 08.02.10 Строительство железных дорог, путь и путевое хозяйство / А.В. Шелканова; Улан-Удэнский колледж железнодорожного транспорта ИрГУПС. – Улан-Удэ: Сектор информационного обеспечения учебного процесса УУКЖТ ИрГУПС, 2020. – 28с.

Методические указания по выполнению контрольной работы разработаны в соответствии с рабочей учебной программой дисциплины ОП.03 Техническая механика для специальности 08.02.10 Строительство железных дорог, путь и путевое хозяйство и требованиями к результатам освоения программы подготовки специалистов среднего звена ФГОС СПО по данной специальности. Методические указания предназначены для обучающихся 1 курса заочной формы обучения.

Цель данных методических указаний – оказать помощь обучающимся при выполнении контрольной работы и закреплении теоретических знаний по дисциплине ОП.03 Техническая механика.

УДК 531.01 (07)  
ББК 30.12

Рассмотрено на заседании ЦМК протокол № 4 от 17.06.2020

© Шелканова А.В., 2020  
©УУКЖТ ИРГУПС, 2020

## Содержание

	Стр.
1. Пояснительная записка .....	4
2. Задания для индивидуальной домашней контрольной работы.....	5
3. Методические указания по выполнению индивидуальной домашней контрольной работы .....	27
4. Рекомендуемая учебная литература.....	42
Приложение 1.....	43

## Пояснительная записка

Методические указания и контрольные задания по выполнению домашней контрольной работы разработаны в соответствии с рабочей учебной программой ОП.03 Техническая механика и требованиями к результатам освоения программы подготовки специалистов среднего звена ФГОС СПО по данной специальности (базовая подготовка).

Домашняя контрольная работа – это самостоятельная работа обучающихся, которая выполняется в установленное время и в установленном объеме индивидуально без непосредственной помощи преподавателя.

Самостоятельная работа обучающихся проводится с целью:

- формирования компетенций, предусмотренных ФГОС СПО по специальности;
- систематизации и закрепления полученных теоретических знаний и практических умений обучающихся;
- углубления и расширения теоретических знаний;
- развития познавательных способностей и активности обучающихся: творческой инициативы, самостоятельности, ответственности, организованности;
- формирование самостоятельности мышления, способностей к саморазвитию, совершенствованию и самоорганизации;
- развитию исследовательских умений.

Учебным планом специальности для дисциплины ОП.03 Техническая механика предусмотрены часы на самостоятельную работу обучающихся. Рабочей учебной программой дисциплины определены следующие виды ВСР: проработка учебной литературы, выполнение индивидуальной домашней контрольной работы.

## Задание для индивидуальной домашней контрольной работы

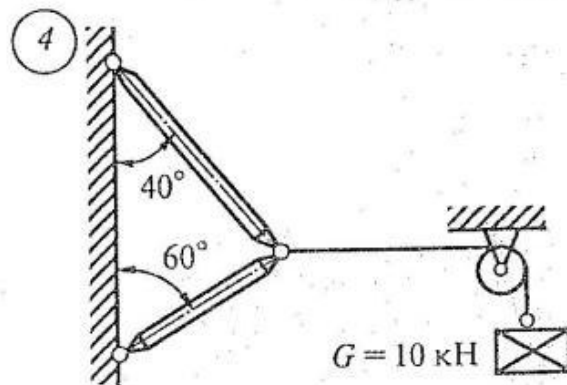
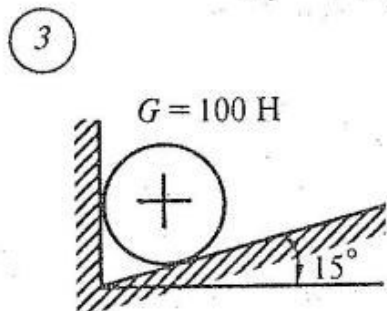
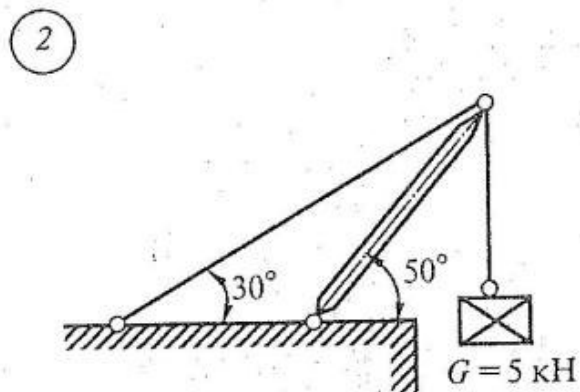
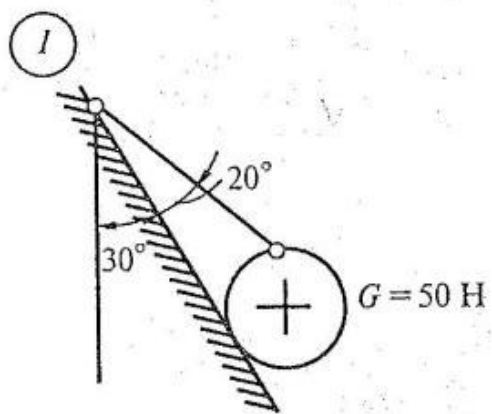
Задание для индивидуальной домашней контрольной работы составлено в 50 вариантах. Номер варианта определяется двумя последними цифрами шифра обучающегося по таблице 1.

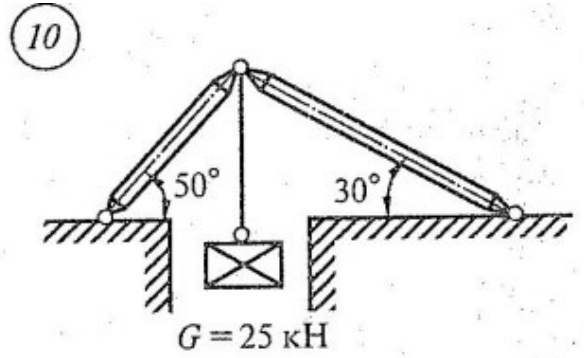
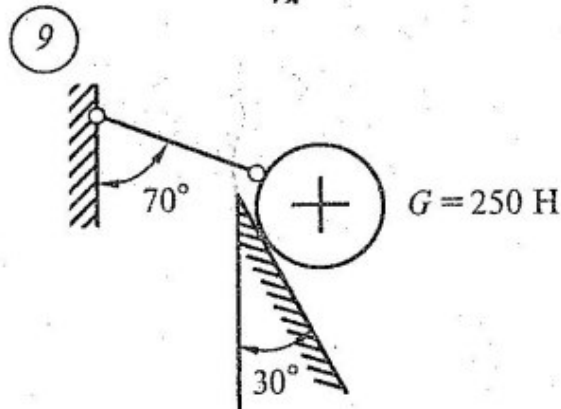
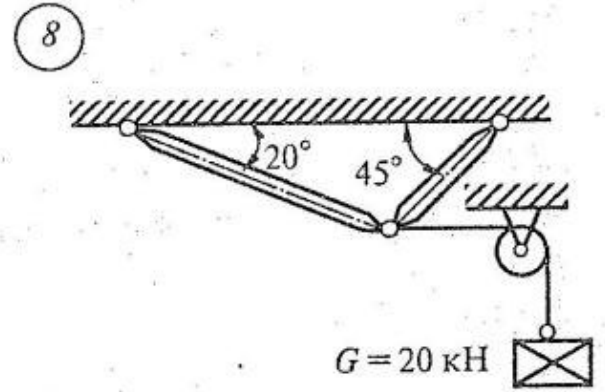
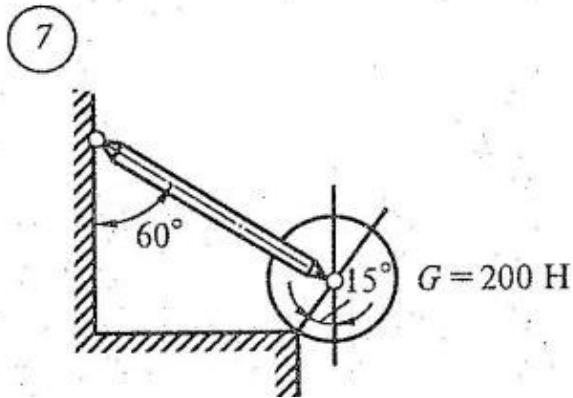
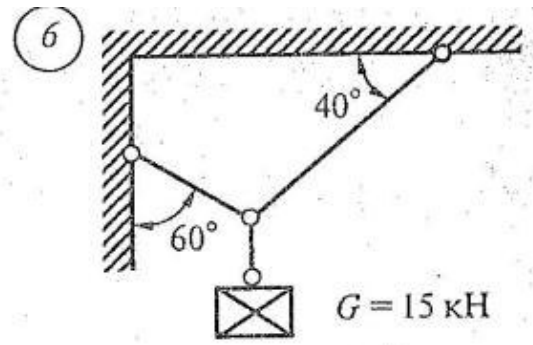
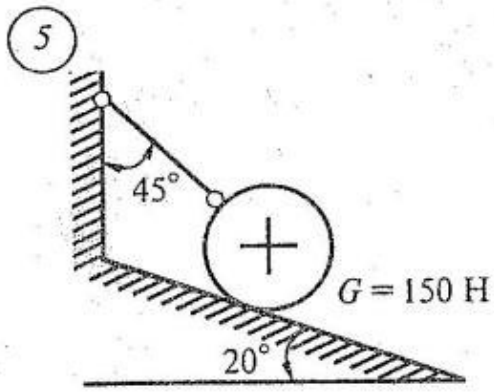
Таблица 1

Две последние цифры шифра	Номер варианта	Номера заданий						Две последние цифры шифра	Номер варианта	Номера заданий					
		1	2	3	4	5	6			1	2	3	4	5	6
01 51	1	21	19	23	1	10	17	26 76	26	22	20	19	26	1	12
02 52	2	12	20	24	2	1	18	27 77	27	23	21	20	27	2	13
03 53	3	13	21	25	3	2	19	28 78	28	24	22	21	28	3	14
04 54	4	14	22	26	4	3	20	29 79	29	17	23	22	29	4	15
05 55	5	1	23	27	5	4	21	30 80	30	1	24	23	30	5	16
06 56	6	2	24	28	6	5	22	31 81	31	2	25	24	31	6	17
07 57	7	3	1	29	7	6	23	32 82	32	3	26	25	32	7	18
08 58	8	4	2	1	8	7	24	33 83	33	4	13	26	33	8	19
09 59	9	5	3	2	9	8	25	34 84	34	5	14	27	34	9	20
10 60	10	6	4	3	10	9	26	35 85	35	6	15	28	35	10	21
11 61	11	7	5	4	11	10	27	36 86	36	7	16	29	36	1	22
12 62	12	8	6	5	12	1	28	37 87	37	8	11	30	5	2	23
13 63	13	9	7	6	13	2	29	38 88	38	9	12	1	6	3	24
14 64	14	10	8	7	14	3	30	39 89	39	10	26	2	7	4	25
15 65	15	11	9	8	15	4	1	40 90	40	11	1	3	8	5	26
16 66	16	12	10	9	16	1	2	41 91	41	12	2	4	9	6	27
17 67	17	13	11	10	17	2	3	42 92	42	13	3	5	10	7	28
18 68	18	14	12	11	18	3	4	43 93	43	14	4	6	11	8	29
19 69	19	15	13	12	19	4	5	44 94	44	15	5	7	12	9	30
20 70	20	16	14	13	20	5	6	45 95	45	16	6	8	13	10	22
21 71	21	17	15	14	21	6	7	46 96	46	17	7	9	14	1	23
22 72	22	18	16	15	22	7	8	47 97	47	18	8	10	15	2	24
23 73	23	19	17	16	23	8	9	48 98	48	19	9	11	16	3	25
24 74	24	20	18	17	24	9	10	49 99	49	20	10	12	17	4	26
25 75	25	21	19	18	25	10	11	50 00	50	21	11	13	18	5	27

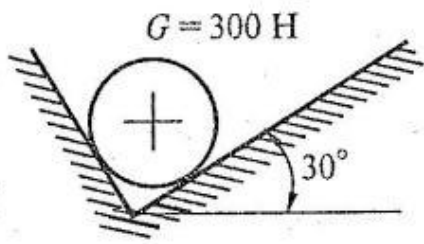
### Задание 1

По данным варианта (схема 1-24) определить графическим и аналитическим способами величину и направление реакций связей для схемы.

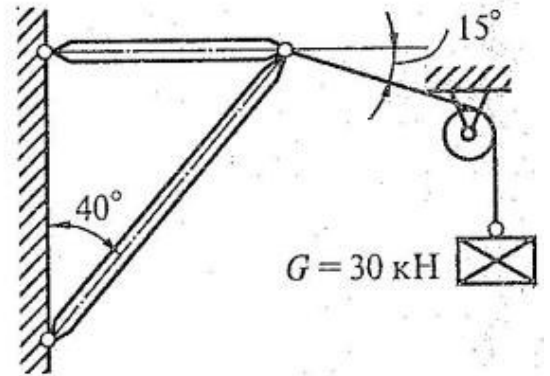




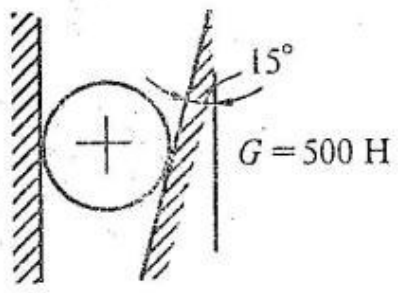
11



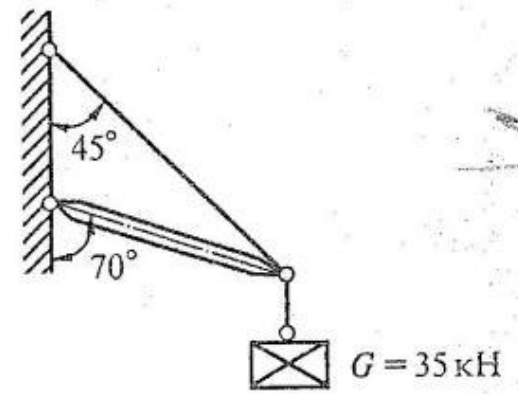
12



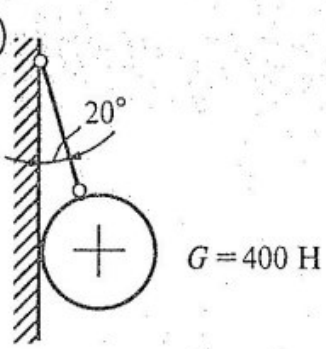
13



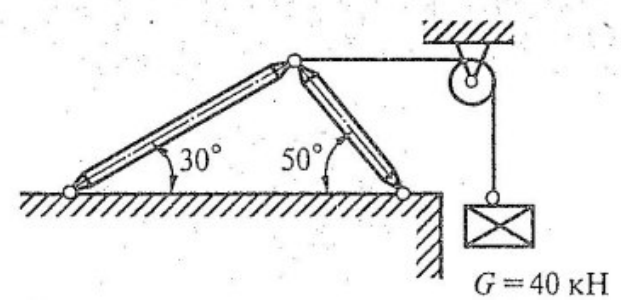
14



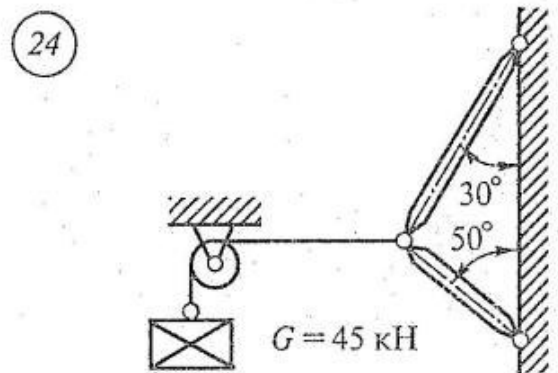
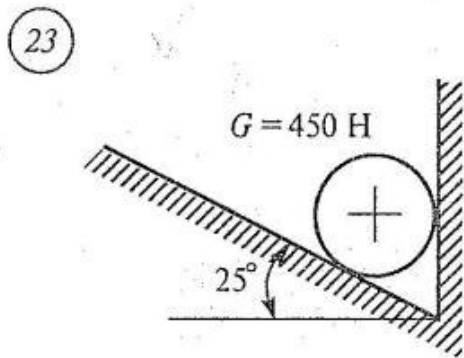
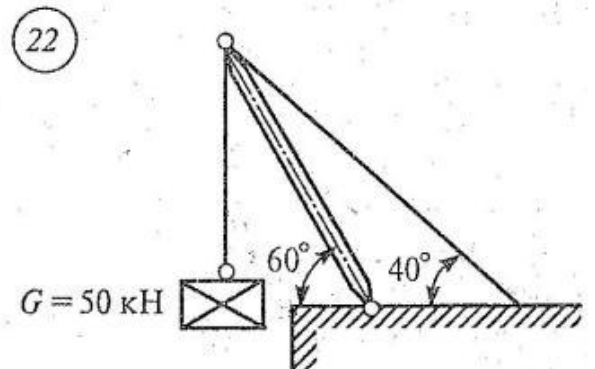
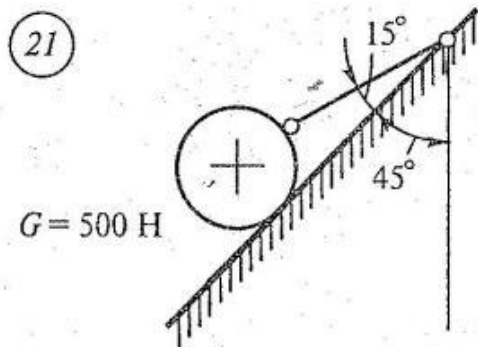
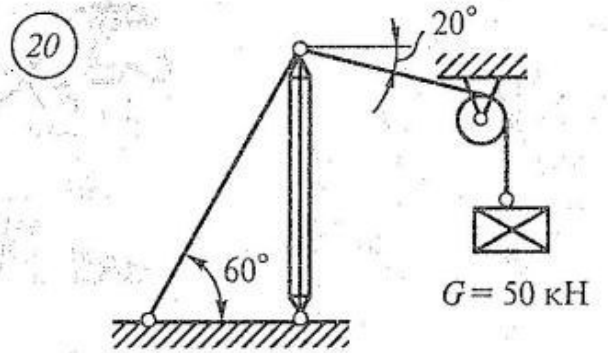
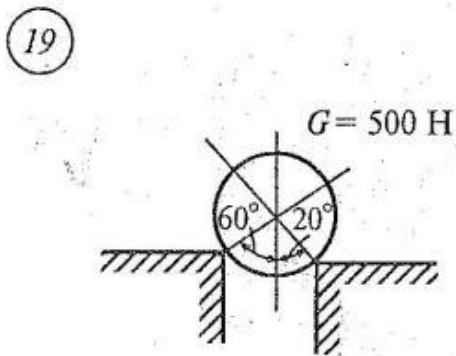
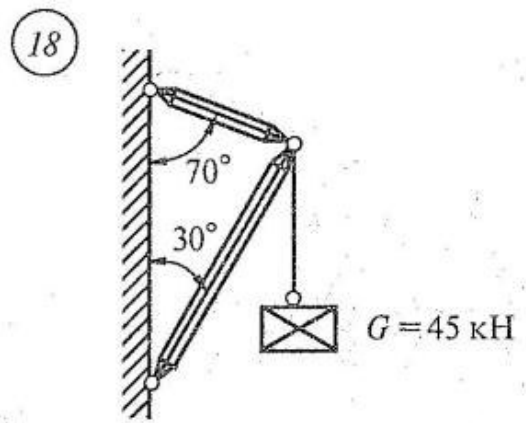
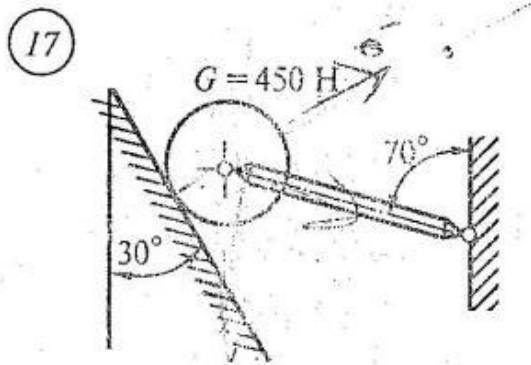
15



16

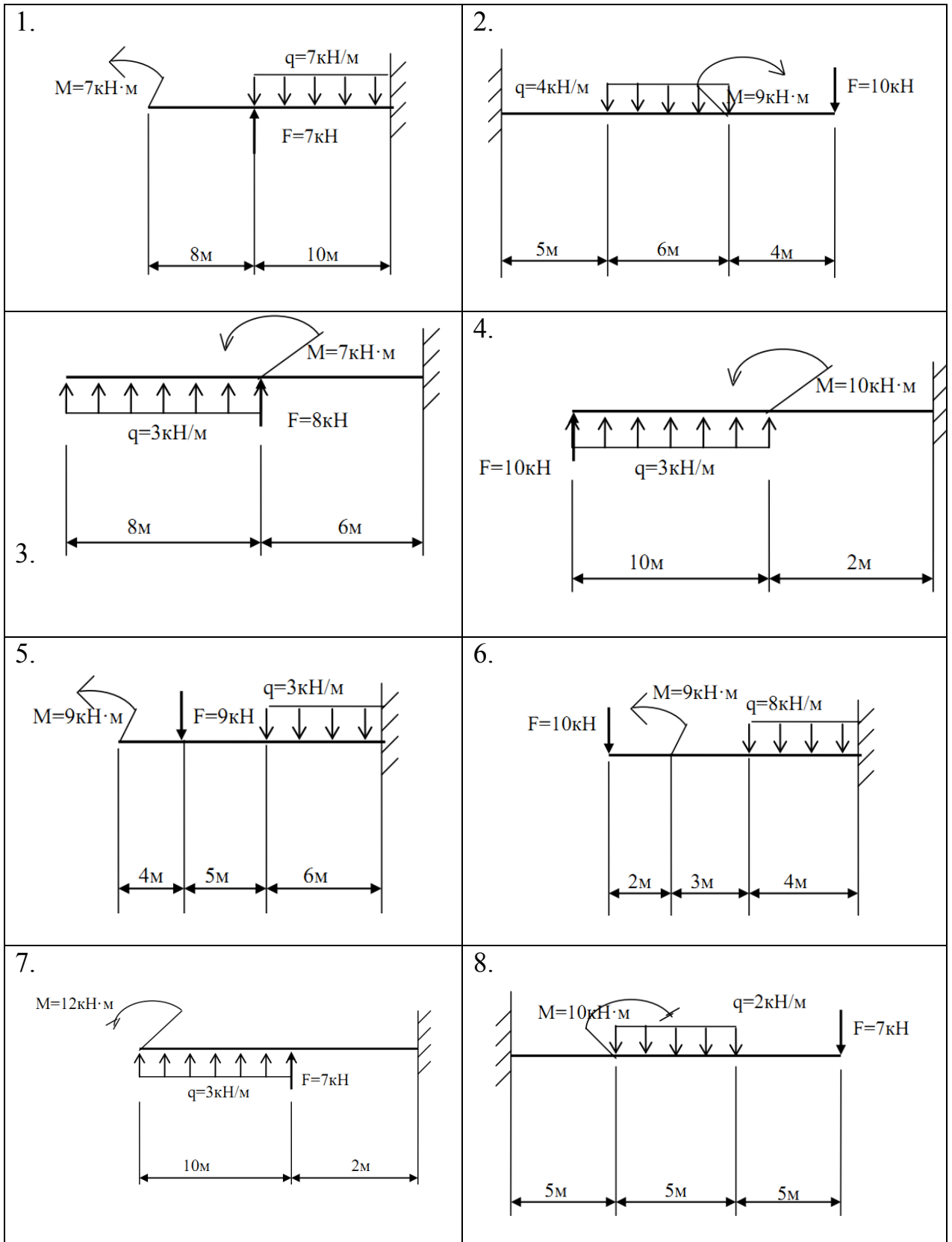


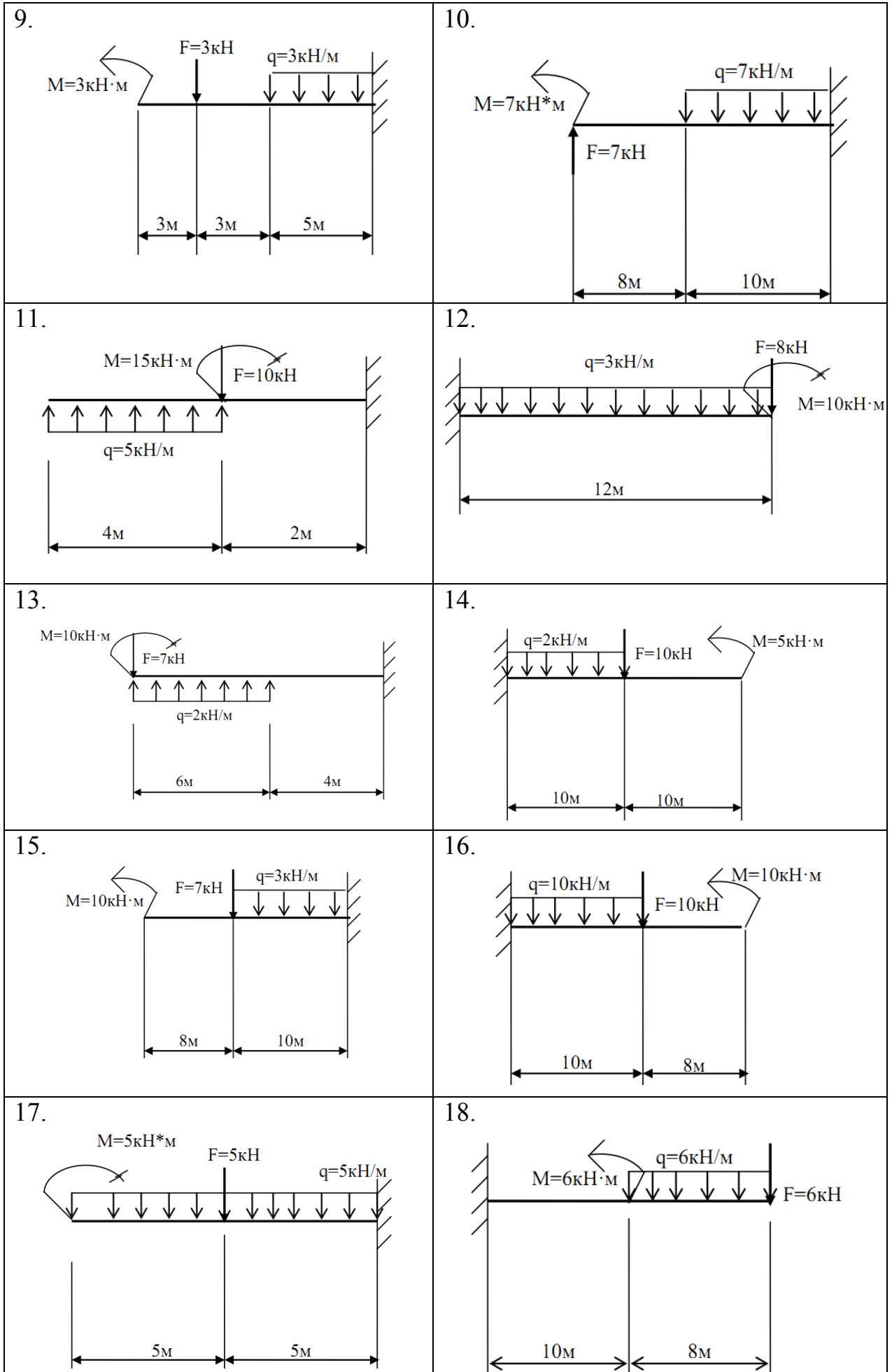


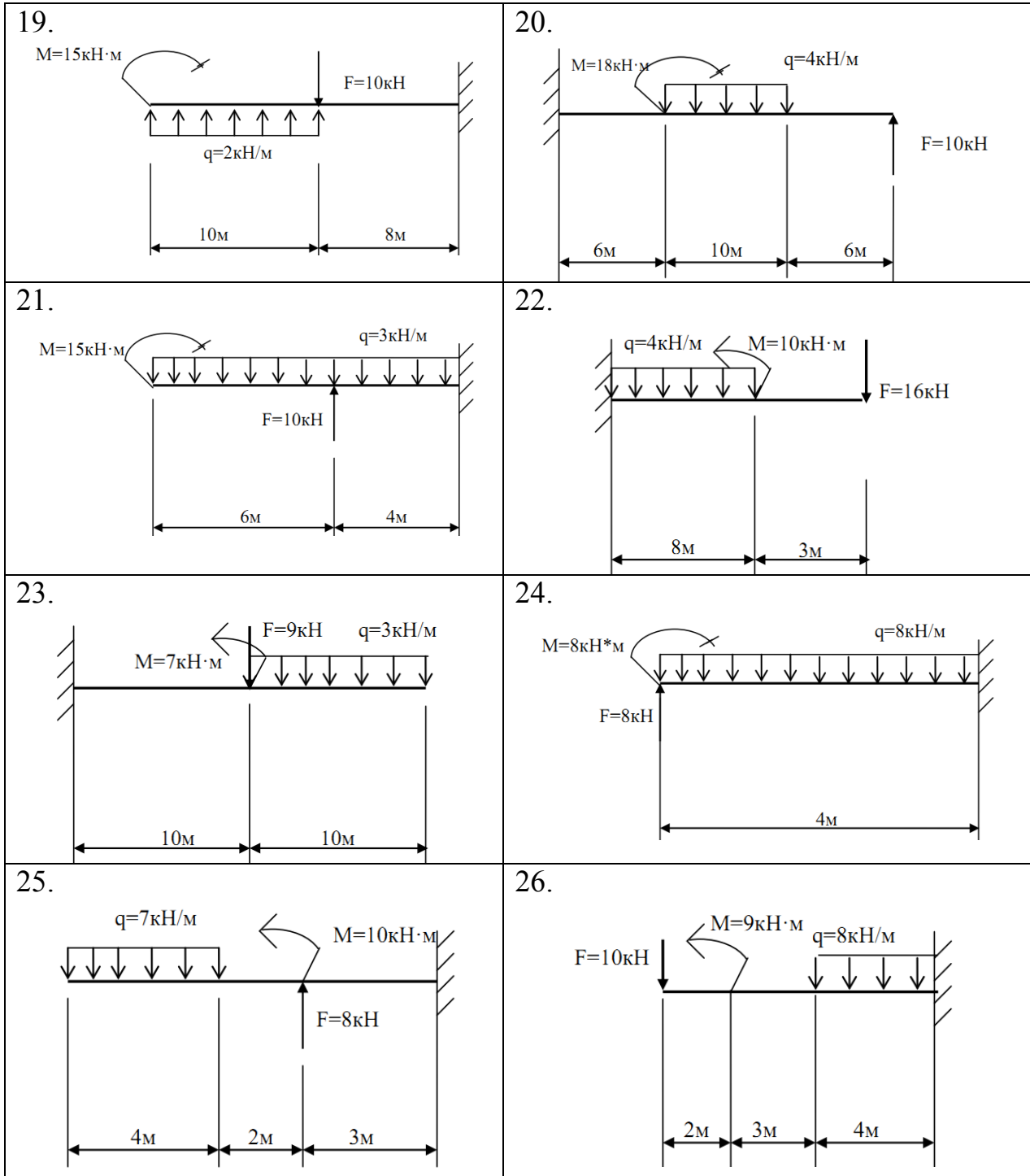


## Задание 2

Для заданной консольной балки определить реакции, возникающие в заделке.

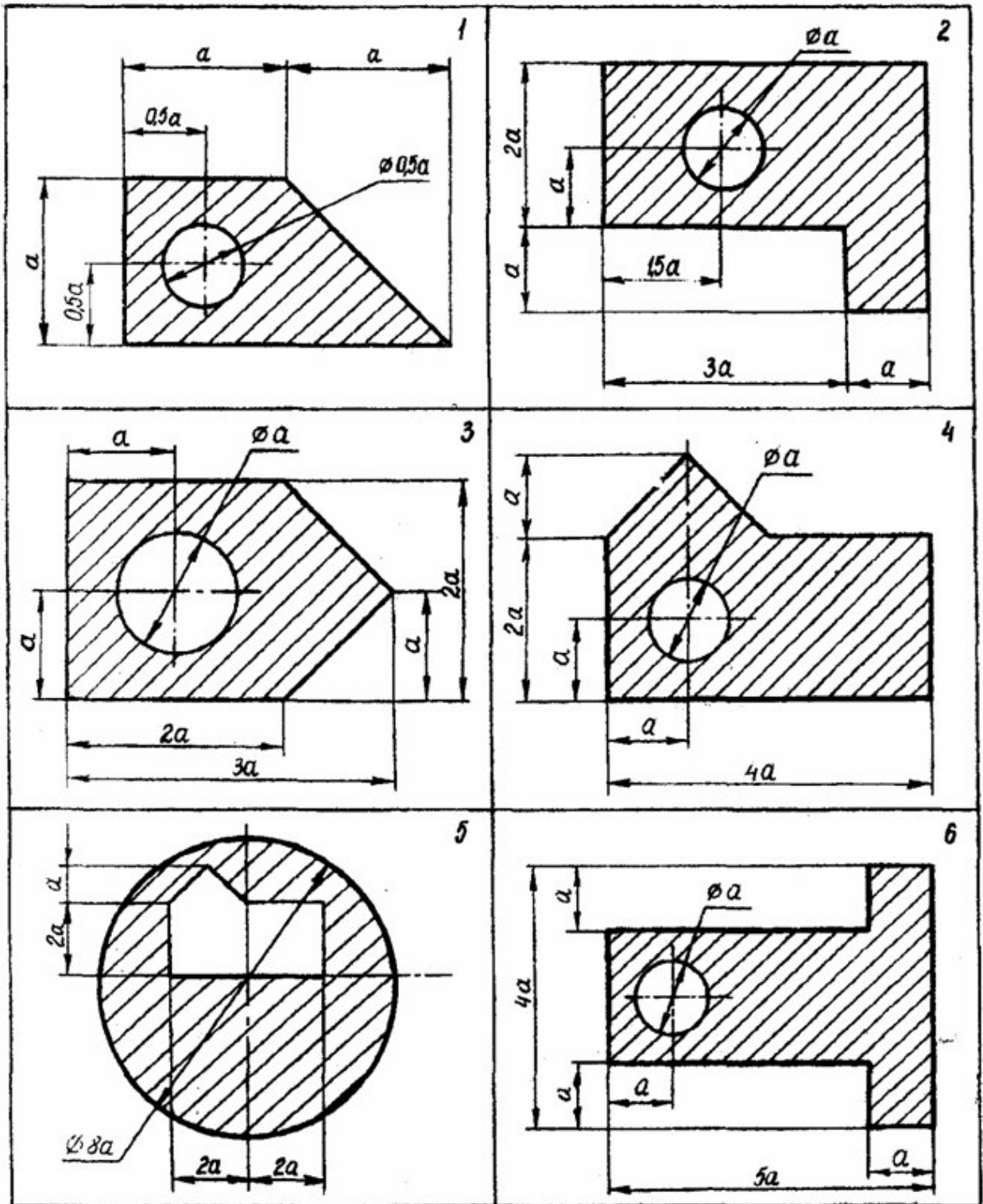


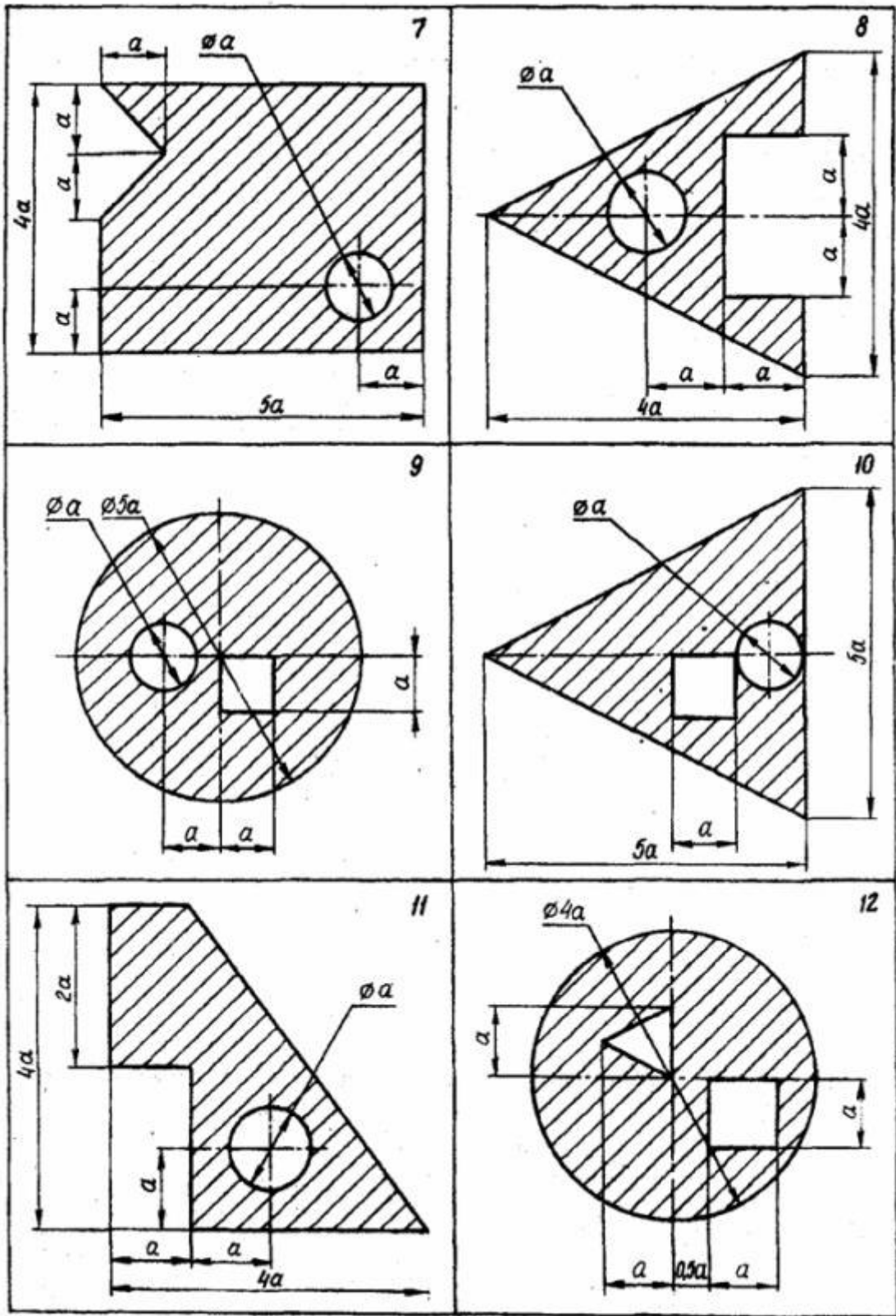


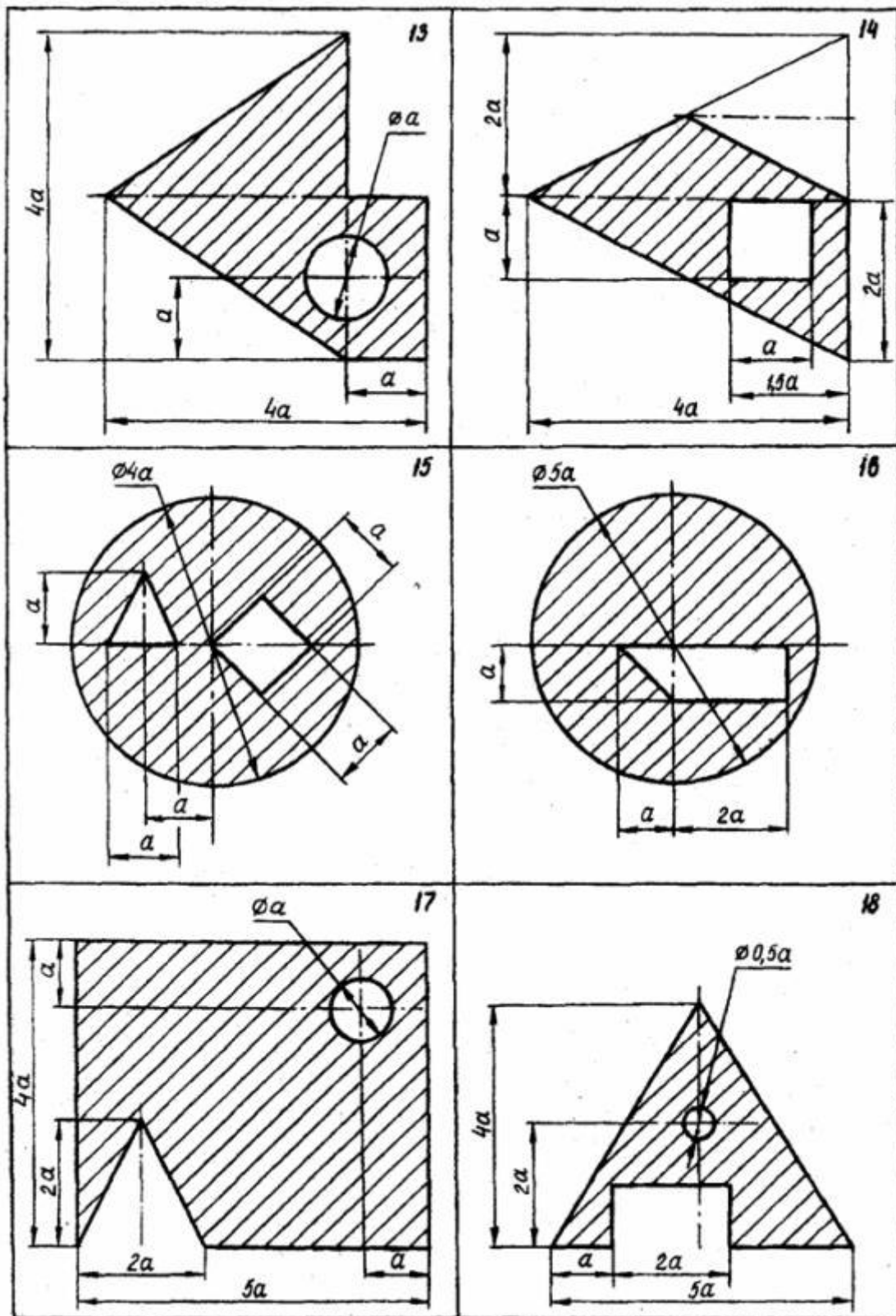


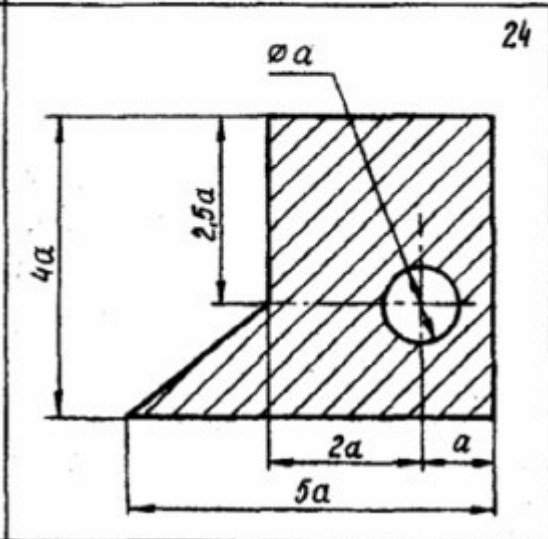
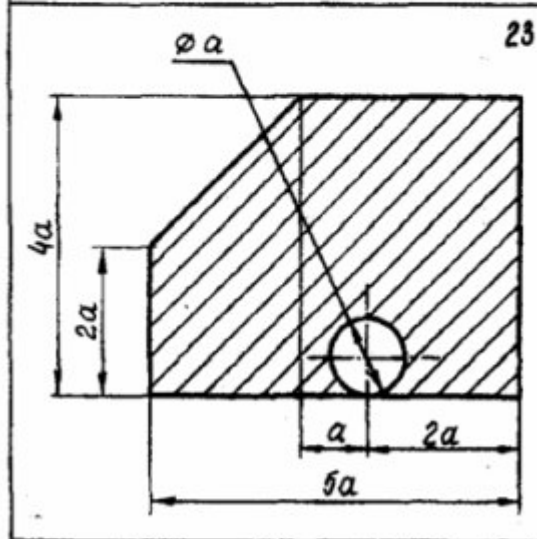
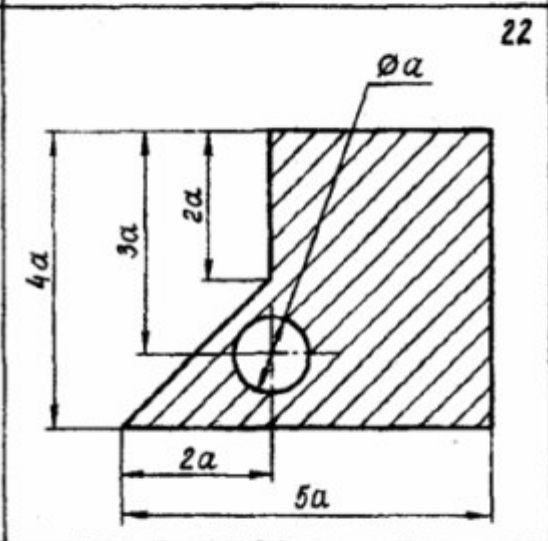
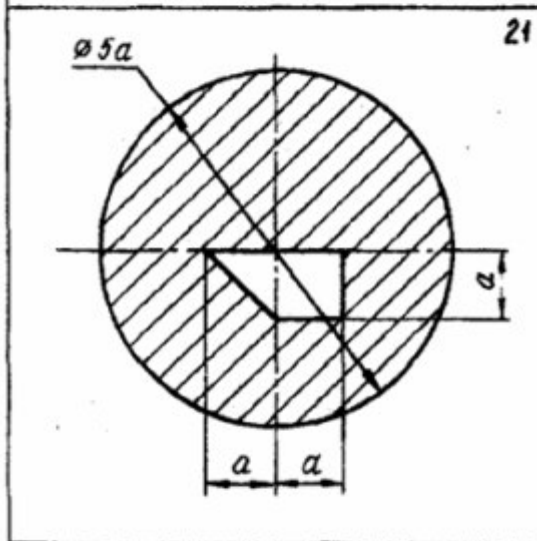
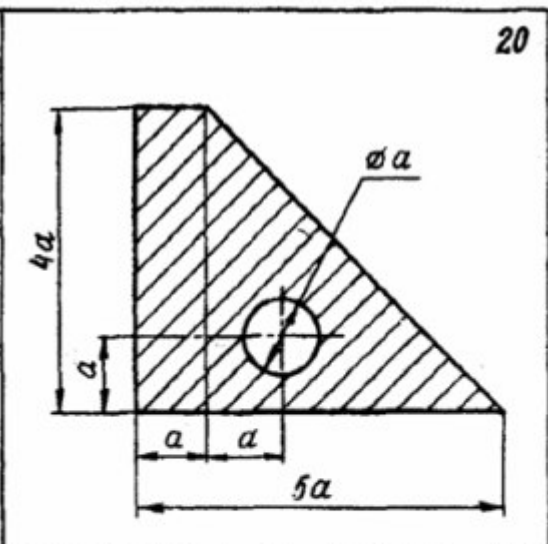
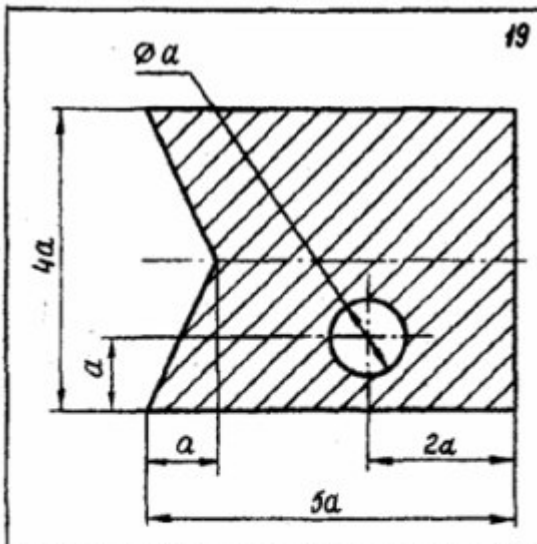
### Задание 3

По данным (схемы 1-30) своего варианта определить положение центра тяжести фигуры. Значение параметра  $a$  выбрать произвольное.

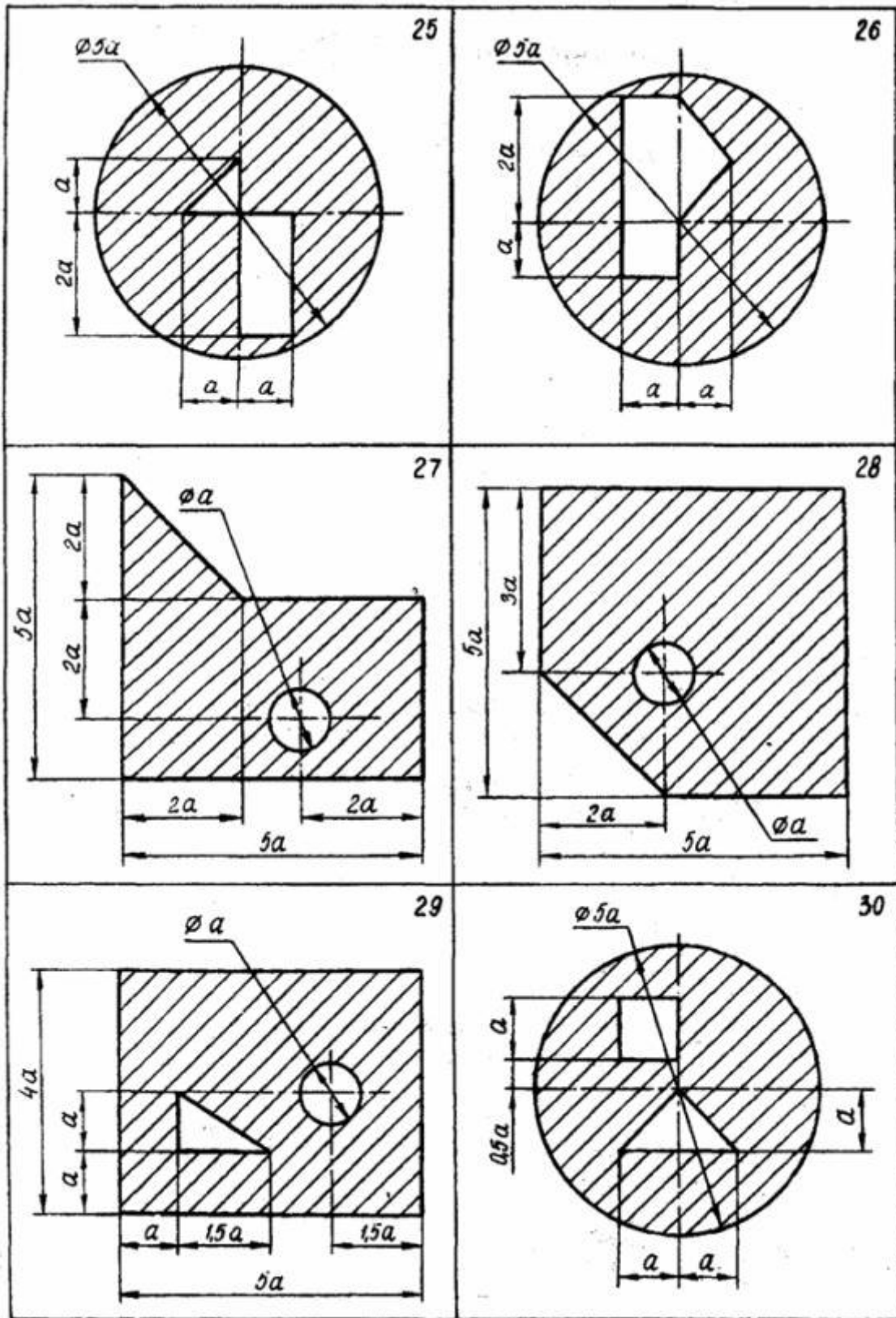






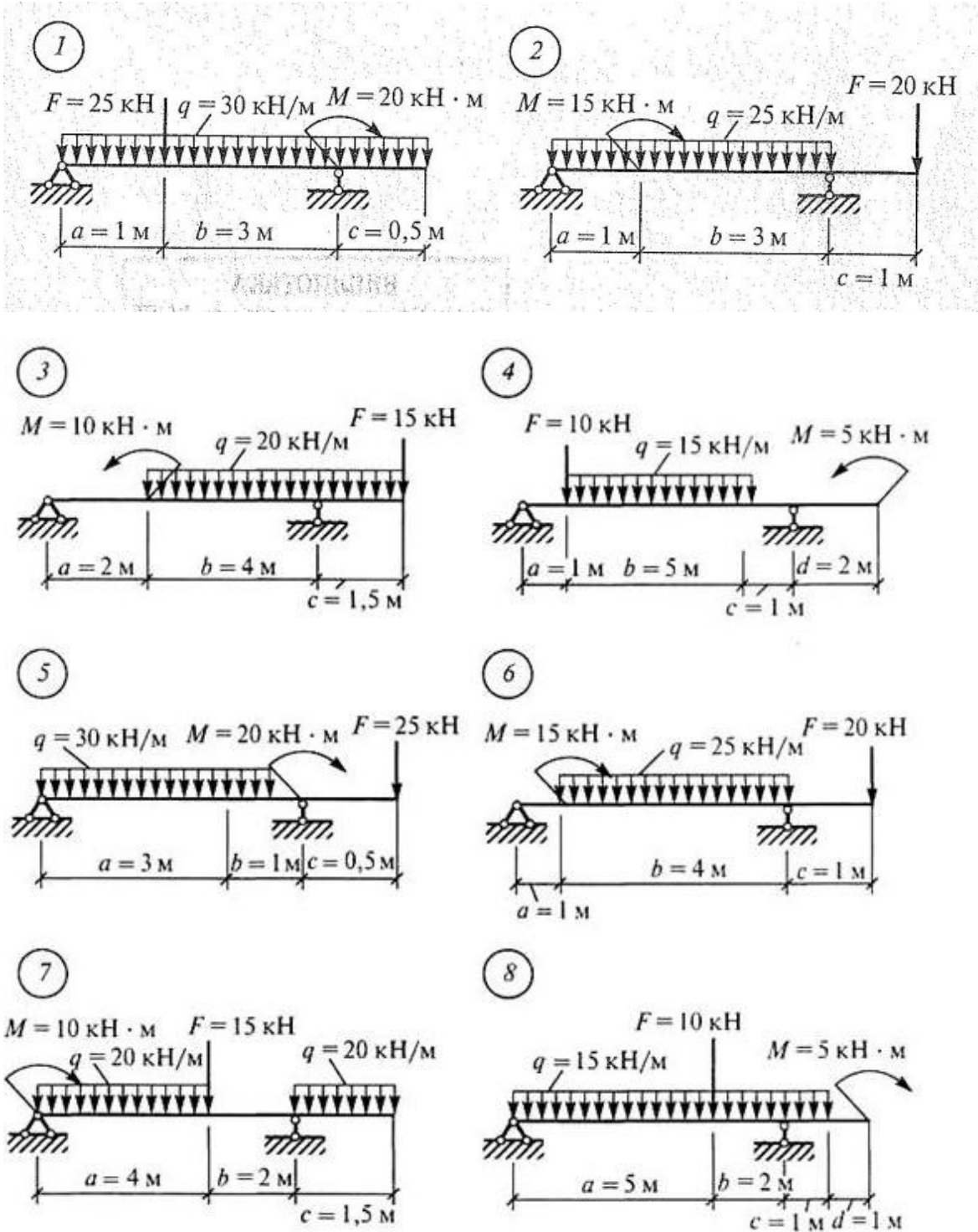




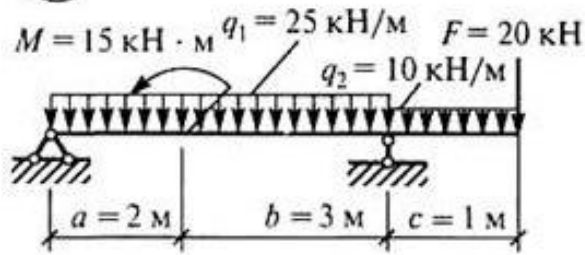


### Задание 4

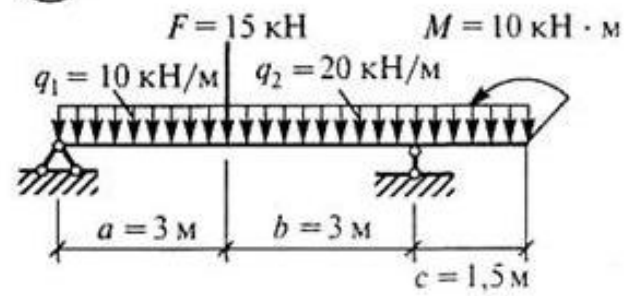
Для заданной двухопорной балки (схемы 1-36) определить реакции опор, построить эпюры поперечных сил и изгибающих моментов и подобрать из условия прочности размеры поперечного сечения прямоугольника или круга, приняв для прямоугольника  $h=2b$ . Считать  $[\sigma] = 150 \text{ МПа}$ , данные своего варианта взять из табл. 1.



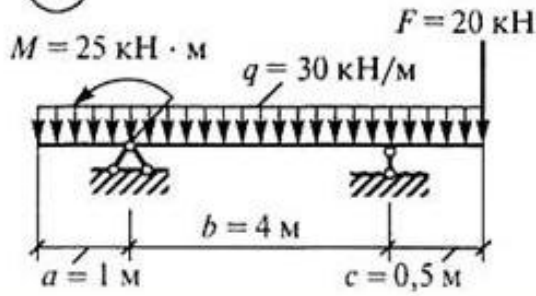
9



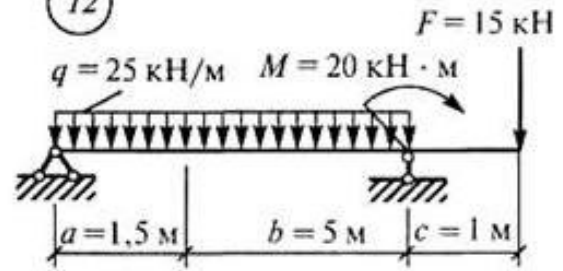
10



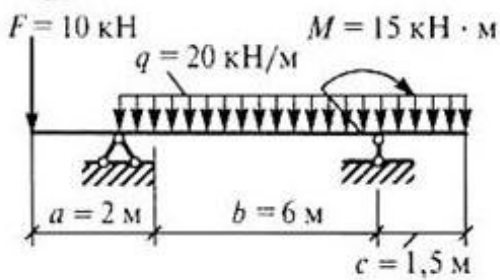
11



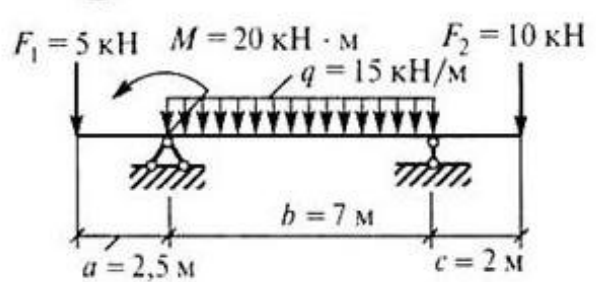
12



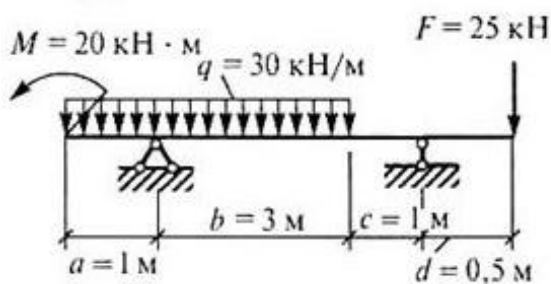
13



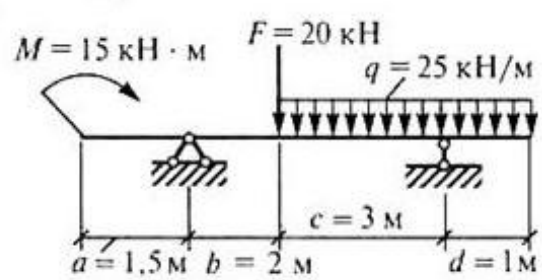
14



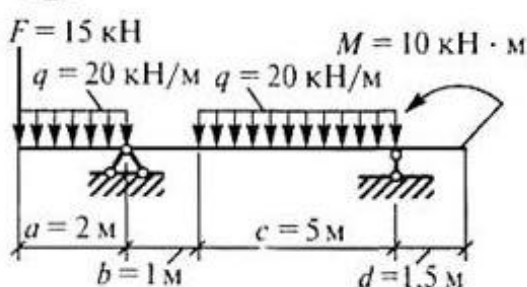
15



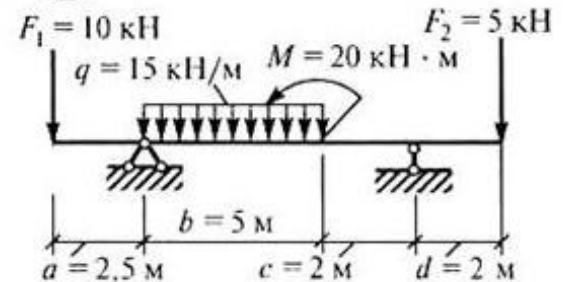
16

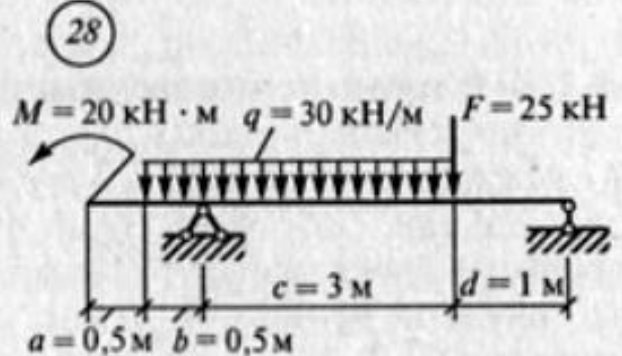
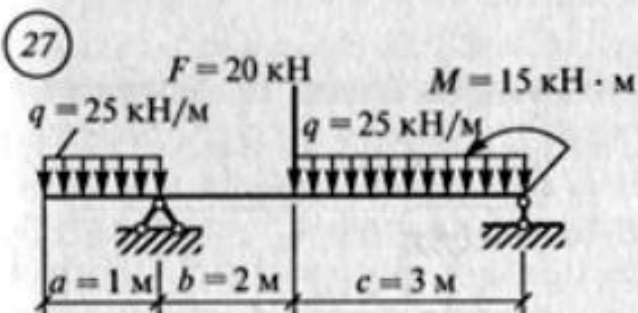
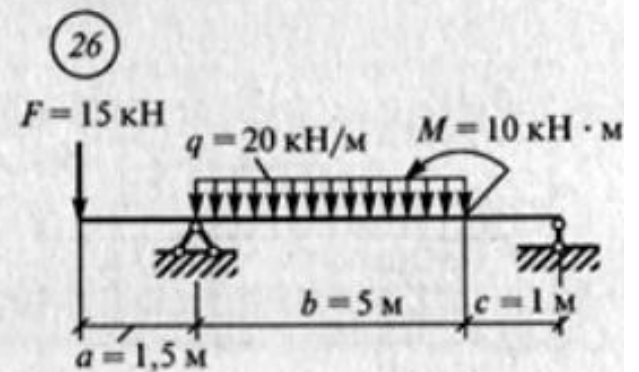
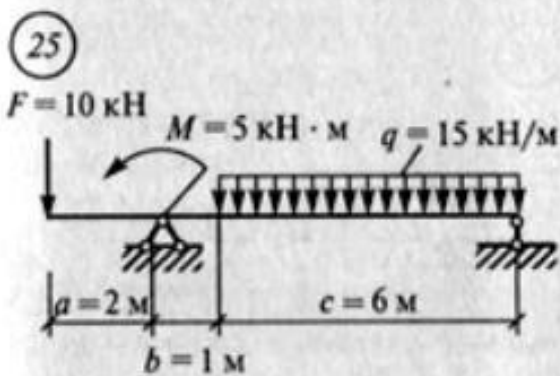
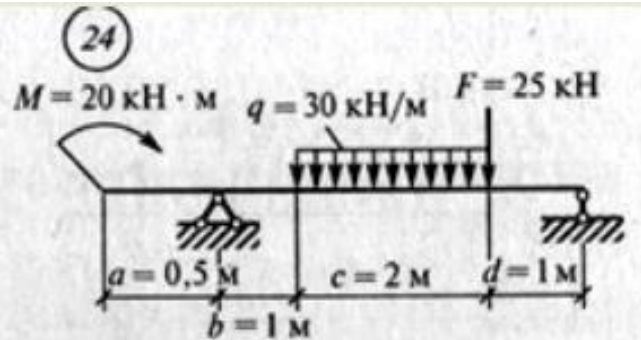
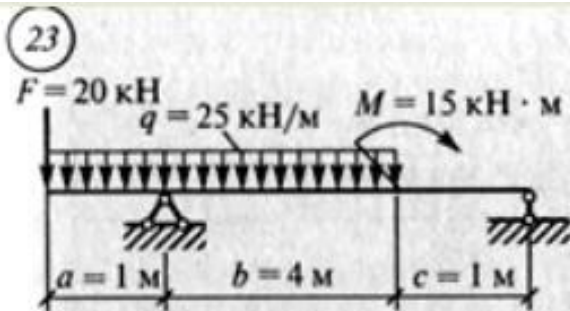
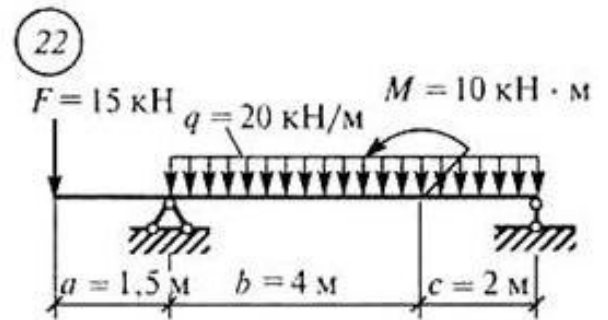
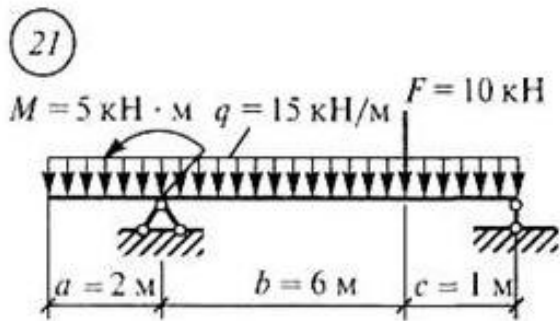
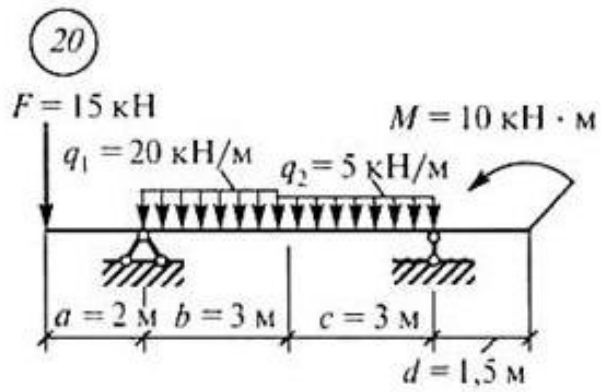
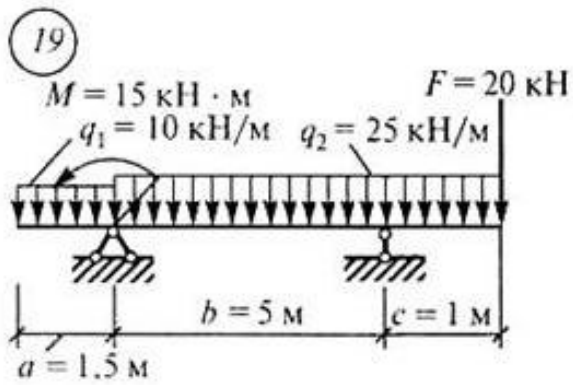


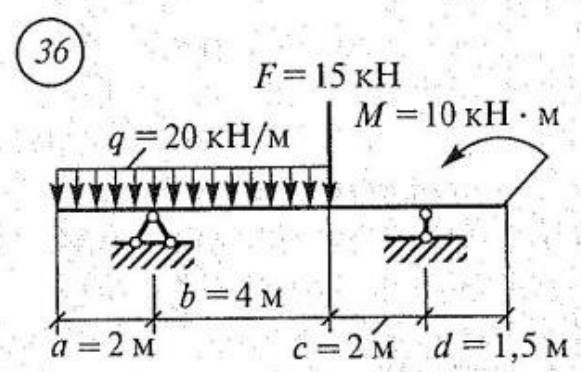
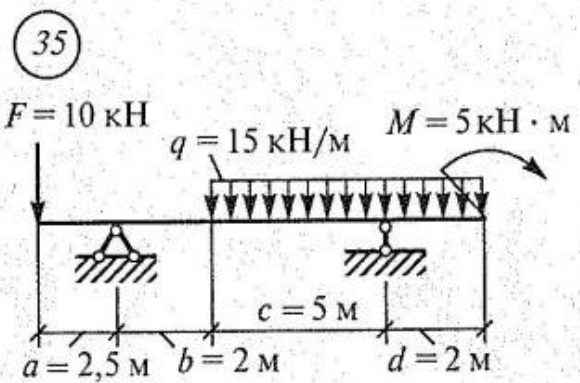
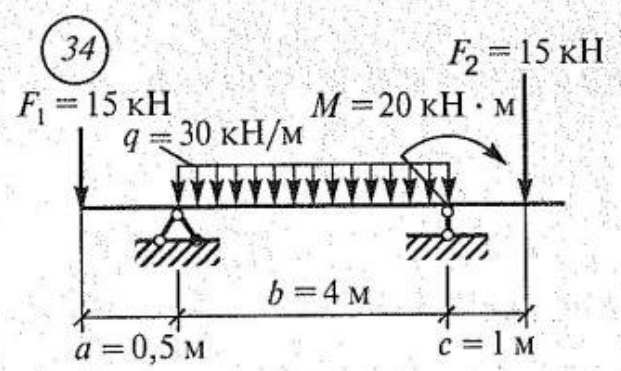
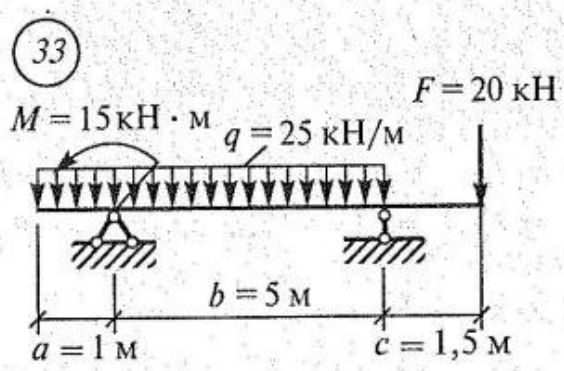
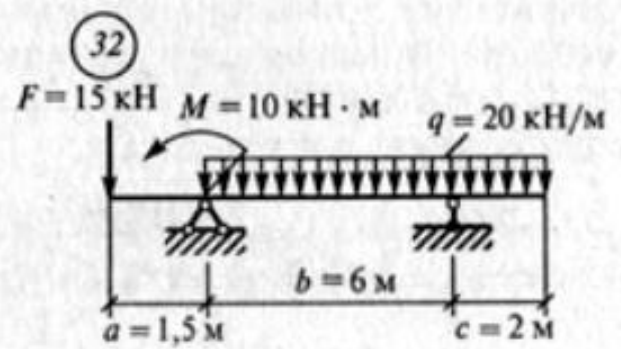
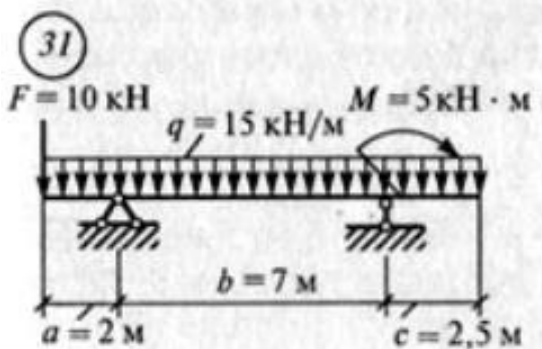
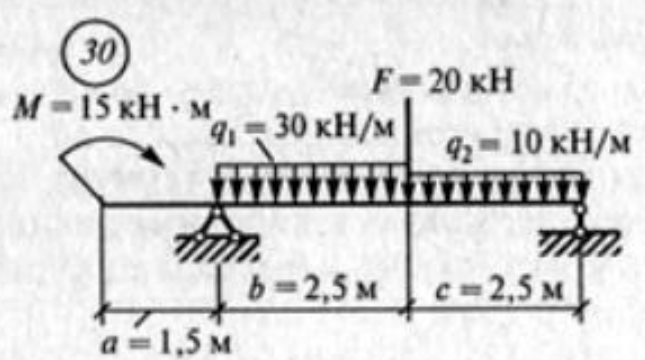
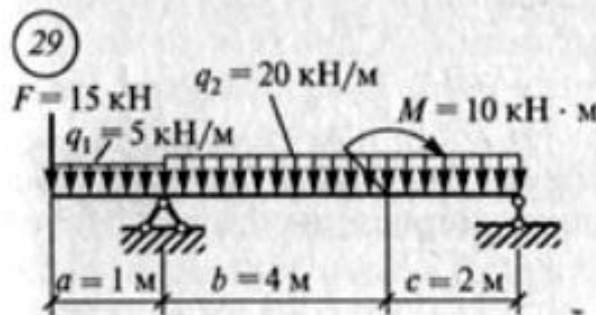
17



18



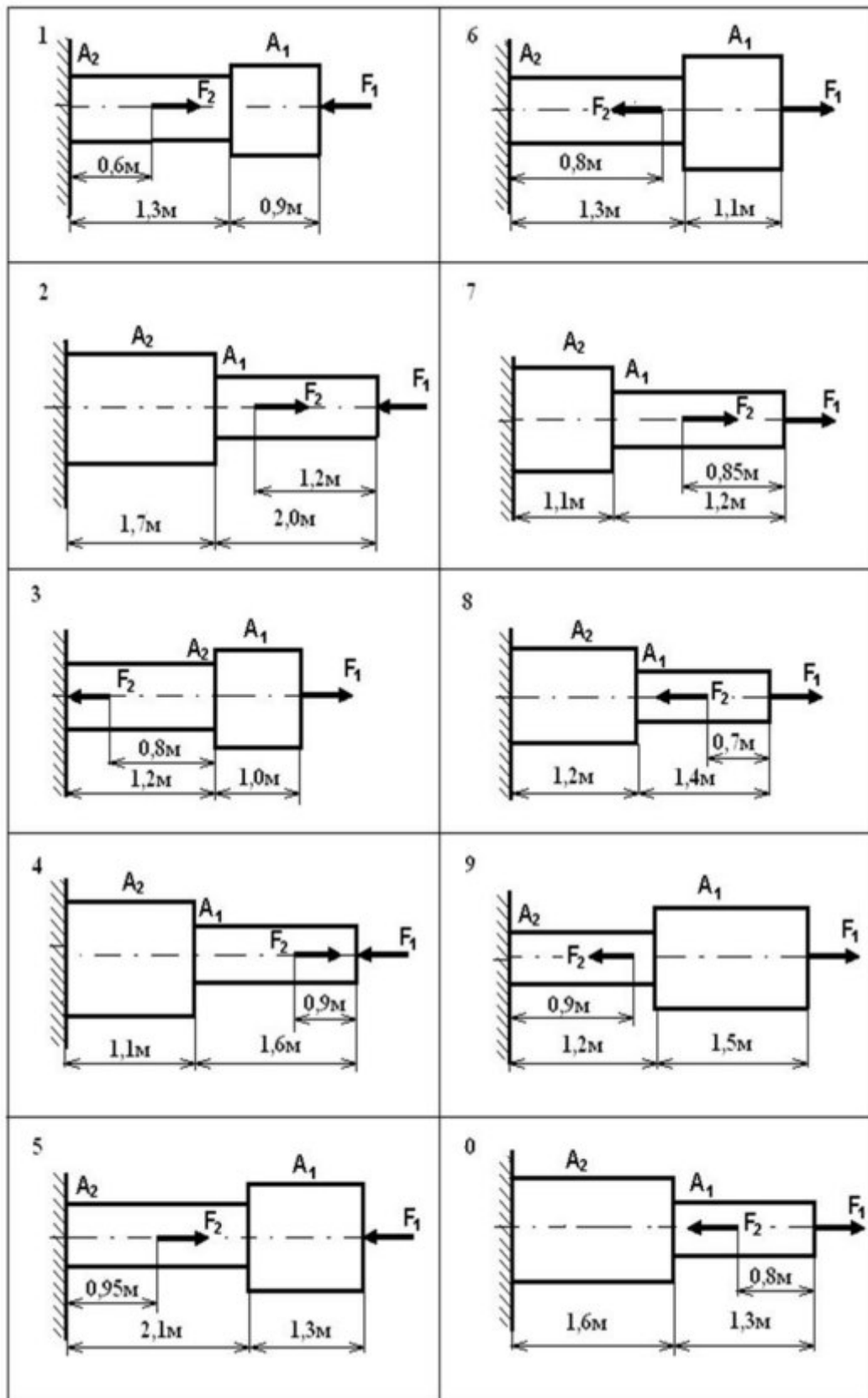




### Задание 5

Двухступенчатый стальной брус нагружен силами  $F_1$  и  $F_2$ . Площади поперечных сечений  $A_1$  и  $A_2$ . Построить эпюры продольных сил и нормальных напряжений по длине бруса. Определить перемещение  $\Delta l$  свободного конца бруса, если  $E=2 \cdot 10^5$  МПа. Проверить прочность бруса и указать на сколько (в процентах) брус недогружен или перегружен, если  $[\sigma]=160$  МПа.

№ схемы	Силовые значения, кН		Площадь поперечного сечения ступени, мм <sup>2</sup>	
	$F_1$	$F_2$	$A_1$	$A_2$
1	30	10	320	180
2	16	15	110	180
3	17	13	220	100
4	14	16	120	190
5	27	14	310	170
6	24	11	290	150
7	18	12	150	280
8	26	13	170	310
9	36	20	400	250
0	32	16	100	220



## Задание 6

Ответьте на вопросы

### Вопросы № 1-42

1. Классификация деталей машин. Требования, предъявляемые к машинам и их деталям.
2. Основные критерии работоспособности и расчета деталей машин.
3. Общие основы конструирования и проектирования машин. Что представляют собой детали, узлы, сборочные единицы?
4. Что представляют собой графические и текстовые документы, и какие основные требования предъявляются к рабочим чертежам, спецификациям, пояснительным запискам и расчетам?
5. Какие основные критерии используются для оценки работоспособности деталей машин? Основные понятия и показатели надежности.
6. Основные виды трения и их роль при работе машин.
7. Какие типы соединений применяются при сборке различных машин и конструкций и их классификация по конструктивным и эксплуатационным признакам?
8. Какое различие между механизмом и машиной? Что понимается под деталью машины? Какие детали относят к деталям общемашиностроительного применения?
9. Что понимается под надежностью машин и деталей? Какими состояниями и событиями характеризуют надежность? По каким показателям оценивается надежность?
10. Каковы основные критерии работоспособности и расчета деталей машин? Чем обусловлен выбор критерия для расчета? Каково различие между проекторочным и проверочным расчетом?
11. Что понимается под качеством изделия? Что такое комплексная модель качества?
12. Механические передачи. Классификация. Основные кинематические и энергетические соотношения в передачах.
13. Зубчатые передачи. Классификация, достоинства и недостатки.
14. К.п.д. и точность зубчатых передач. Основные параметры зубчатых цилиндрических передач.
15. Какие функции могут выполнять механические передачи? Что такое передаточное число? Как определить передаточное число привода и его КПД?
16. Каково назначение редуктора? Как изменяются мощности и крутящие моменты в редукторе? Укажите последовательность сборки-разборки редуктора или какого-либо узла привода.
17. Какую нагрузку при расчете передач зацеплением называют исходной расчетной? Что такое модуль зацепления? Как его определить?



18. Каковы основные достоинства и недостатки зубчатых передач? Почему в цилиндрических зубчатых передачах шестерня имеет большую ширину, чем колесо?
19. Как расположены линии зубьев в прямозубом и косозубом цилиндрическом колесах? Какие преимущества имеют косозубые и шевронные передачи перед прямозубыми?
20. Какие критерии принимают во внимание при выборе материалов зубчатых колес? В чем сущность усталостного разрушения зубьев? Виды разрушений.
21. Что является причиной повышенного изнашивания зубьев? Как износ сказывается на работе передачи?
22. В каких случаях применяют конические зубчатые передачи? Достоинства и недостатки конических передач. Расчет прямозубых конических передач на контактную выносливость и прочность.
23. Расчет прямозубых конических передач на выносливость и прочность при изгибе. Конические передачи с непрямыми зубьями.
24. Червячные передачи. Достоинства и недостатки. Схема зацепления. Почему червячные передачи не рекомендуют применять при больших мощностях. С какой целью и как выполняют регулирование червячного зацепления?
25. Почему червячная передача работает с повышенным скольжением? Как скольжение влияет на работу передачи? Какую передачу называют планетарной? Приведите схему. Из чего состоит. Принцип действия. Достоинства и недостатки планетарных передач. Область применения.
26. Ременные передачи – конструкция, достоинства и недостатки. Типы ремней и материалы. Способы натяжения ремней. Нагрузка на валы и опоры.
27. Ременные передачи – силы и силовые зависимости. Скольжение в ременной передаче. Клиноременные передачи, достоинства и недостатки. Особенности расчета и выбора. Зубчатые и поликлиновые ремни.
28. Цепные передачи. Классификация, достоинства, недостатки. Расчет цепных передач.
29. Валы и оси – конструкция и материалы. Проектный расчет и разработка конструкции валов.
30. Соединения – классификация, конструкции, основные критерии работоспособности. Сварные соединения, их достоинства и недостатки.
31. Особенности расчета сварных соединений на прочность. Что называется сварным швом? Какие виды сварных соединений бывают? По каким напряжениям рассчитываются стыковые сварные швы?
32. Из каких деталей состоит резьбовое соединение. Каким образом классифицируется резьба по назначению. По каким параметрам ведется расчет резьбового соединения. Каким образом происходит подбор крепежных деталей.
33. Основные типы резьб и области их применения. Основные типы крепежных деталей. Как можно повысить КПД винтовой пары.

34. По каким напряжениям рассчитывают резьбу? Какие напряжения являются главными для крепежных и ходовых резьб? По какому условию определяют высоту гайки?
35. Как рассчитываются болты, поставленные с зазором и без зазора в соединениях при сдвигающей нагрузке? Как определить расчетную нагрузку на болт, если внешняя нагрузка раскрывает стык деталей?
36. Конструкции, классификация и области применения заклепочных соединений. Что представляет собой коэффициент прочности заклепочного соединения? Как рассчитываются заклепочные соединения?
37. Соединения пайкой, их особенности и расчет. Основные виды шпоночных соединений, их назначение и применение.
38. Соединения призматическими, клиновыми и сегментными шпонками, особенности их применения и расчета.
39. Зубчатые (шлицевые) соединения, их основные типы, особенности применения и расчета. Основные преимущества шлицевых соединений.
40. Подшипники скольжения. Материал вкладышей подшипников скольжения. Режимы трения и расчет подшипников скольжения.
41. Подшипники качения. Классификация, основные типы и маркировка. Подбор подшипников качения по статической и по динамической грузоподъемности.
42. Муфты. Классификация и подбор муфт.

## Методические указания по выполнению индивидуальной домашней контрольной работы

Задание на контрольную работу состоит из пяти задач и одного теоретического вопроса. Номер варианта определяется двумя последними цифрами шифра учащегося по таблице 1. Контрольная работа выполняется в отдельной тетради в клетку с полями. На первой странице указываются номер варианта и номера заданий. Каждое задание записывается с нового листа: вначале – номер и название задания, ниже - ответ. Ответы должны быть конкретными и соответствовать заданию. Текст работы выполняется разборчивым почерком, сокращение слов не допускается. Обязательно выделить поля 5 см для замечаний. Не рекомендуется использовать цветную пасту при выполнении контрольной работы. Перед решением задачи необходимо полностью записать её условие и численные значения исходных данных. Перед каждой расчетной операцией необходимо дать краткое пояснение смысла и последовательности выполнения данного этапа расчета. Все расчеты должны выполняться с соблюдением правил приближенных вычислений с точностью до двух цифр после запятой. При оформлении контрольной работы в обязательном порядке необходимо указывать размерность всех величин. После проверки работы преподавателем студент должен в этой же тетради устранить допущенные ошибки. Студенты допускаются к промежуточной аттестации только при условии, что домашняя контрольная работа зачтена.

Каждый вариант содержит шесть заданий, данные, для выполнения которых приведены в схемах.

Для выполнения заданий необходимо изучить материал соответствующих тем дисциплины. В конце контрольной работы следует приводить список используемой литературы.

Для выполнения заданий №1 и №2 следует ознакомиться с аксиомами статики, на которых основана теория равновесия и устанавливаются основные свойства сил, приложенных к телу.

Особое внимание следует обратить на аксиому о равенстве сил действия и противодействия, усвоив, что эти силы не могут уравновешиваться, так как они приложены к разным телам. На основании этой аксиомы можно опоры или связи заменить силами реакций.

Прежде чем приступить к решению задач по определению равнодействующей или уравновешивающей плоской системы сходящихся сил, необходимо хорошо знать определения этих сил.

Сила, эквивалентная данной системе сил, называется равнодействующей этой системы. Равнодействующая равна геометрической сумме всех сил, приложенных к телу.

Сила, равная по величине равнодействующей, но направленная в противоположную сторону называется уравновешивающей.

Надо твердо усвоить такие понятия, как проекция силы на ось и момент силы относительно точки, а также четко представлять себе, что такое пара сил и чему равен момент пары сил.

Следует помнить, что проекция силы на ось равна взятому со знаком плюс или минус произведению величины силы на косинус острого угла между направлением силы и осью.

Проекция силы на ось считается положительной, если направление от начала проекции к её концу совпадает с положительным направлением оси и наоборот.

Моментом силы относительно точки, лежащей в плоскости действия силы, называется взятое со знаком плюс или минус произведение величины силы на её плечо (расстояние, измеренное по перпендикуляру от точки до линии действия силы).

Условимся считать момент силы относительно точки положительным, если сила стремится повернуть свое плечо относительно точки по направлению часовой стрелки, и отрицательным – при повороте плеча против направления часовой стрелки.

Решая задачи на равновесие плоской системы произвольно расположенных сил, необходимо научиться правильно, составлять уравнения равновесия. В общем случае основные уравнения статики имеют следующий вид:

$\sum F_{ix}=0$  сумма проекций всех сил на ось  $x$  равна нулю.

$\sum F_{iy}=0$  сумма проекций всех сил на ось  $y$  равна нулю.

$\sum M_A(F_i) =0$  сумма моментов всех сил относительно точки  $A$  равна нулю.

В зависимости от конкретных условий задачи эти три уравнения могут быть подробно составлены применительно к задаче.

Если среди действующих сил, приложенных к телу, встречается равномерно-распределенная нагрузка, то её принято заменять одной сосредоточенной силой.

При определении координат центра тяжести плоской фигуры в задании №3 надо обратить внимание на понятие о статическом моменте площади и уметь использовать это понятие при решении конкретных задач.

Приступая к решению задач задания №4, необходимо твердо знать, что поперечная сила в любом сечении балки численно равна алгебраической

сумме всех сил (изгибающих нагрузок), лежащих по одну сторону от этого сечения.

Если изгибающая нагрузка (сила) стремится повернуть рассматриваемую часть балки по часовой стрелке, то её следует ввести в выражение поперечной силы со знаком плюс, в противном случае – со знаком минус.

Изгибающий момент в произвольно взятом сечении балки численно равен алгебраической сумме моментов относительно центра тяжести сечения всех внешних сил, лежащих по одну сторону от рассматриваемого сечения.

Если изгибающая нагрузка (сила или пара сил) деформирует рассматриваемую часть балки выпуклостью вниз, то её следует ввести в выражение изгибающего момента со знаком плюс, в противном случае – со знаком минус.

При решении задания №5 следует иметь в виду следующее. Единицей давления, механического напряжения и модуля упругости установлен  $1 \text{ Н/м}^2$ . Эта единица получила наименование паскаль (Па). Но паскаль – единица очень малая и для практических расчетов неудобна. Поэтому целесообразно использовать кратную ей единицу – мегапаскаль, причем  $1 \text{ МПа} = 10^6 \text{ Па}$ . Заметим, что  $1 \text{ МПа}$  численно равен  $1 \text{ Н/мм}^2$ .

Для построения эпюр нужно применять метод сечений, состоящий из 4 операций:

- разрезаем в произвольном месте нагруженный брус;
- отбрасываем одну какую-нибудь часть бруса и рассматриваем другую оставшуюся часть вместе с нагрузками, действующими на неё;
- заменяем действие отброшенной части бруса на оставшуюся внутренними силами упругости, изображая в сечении не сами эти силы, а их статические эквиваленты или другими словами, внутренние силовые факторы, к которым, по правилам статики, приводятся внутренние силы упругости;
- уравниваем оставшуюся часть бруса с действующими на него нагрузками статическими эквивалентами внутренних сил упругости, и, решая уравнения равновесия, находим их.

При работе бруса на растяжение и сжатие в его поперечных сечениях возникает продольная сила  $N$ . Продольная сила в произвольном сечении бруса численно равна алгебраической сумме проекций на его продольную ось всех внешних сил, действующих на отсеченную часть  $N = \sum F_i$ .

Для расчета на прочность и определения перемещений необходимо знать закон изменения продольных сил по его длине. Правило знаков: при растяжении продольная сила положительна. При сжатии – отрицательна. Условие прочности при растяжении и сжатии имеет вид:

$$\sigma = \frac{N}{A} \leq [\sigma]$$

где  $\sigma$  – нормальное напряжение, МПа;

$N$  – продольная сила, кН;

$A$  – площадь поперечного сечения, мм<sup>2</sup>;

$[\sigma]$  – допускаемое напряжение, МПа.

### Примеры решения задач

**Пример 1.** Определить графическим и аналитическим способами величину и направление реакций связей для схемы (рис.1).

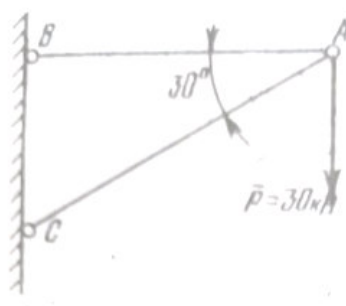


Рис. 1

#### Аналитический способ решения

Рассматриваем равновесие точки А, которая является не свободной. На точку А наложены связи в виде стержней АВ и АС. Освобождаем точку А от связей и заменяем их силами реакций связей, считая оба стержня растянутыми. Реакцию стержня АВ обозначим  $N_{AB}$ , реакцию стержня АС –  $N_{AC}$ . Выберем систему координат  $x, y$ .

Точка А находится в равновесии под действием трех сходящихся сил: активной  $P$  и реакций связей  $N_{AB}$  и  $N_{AC}$  (рис. 2).

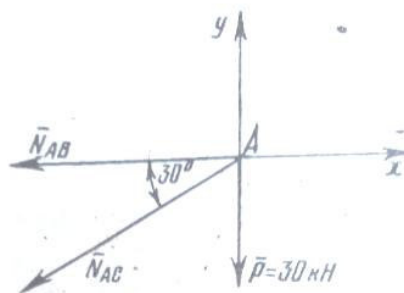


Рис. 2

Составляем уравнения равновесия для плоской системы сходящихся сил:

$$\begin{cases} \sum P_x = 0; & -N_{AB} - N_{AC} \cdot \cos 30^\circ = 0 \\ \sum P_y = 0; & -P - N_{AC} \cdot \cos 60^\circ = 0 \end{cases}$$

Решаем систему из двух уравнений.

Из второго уравнения находим  $N_{AC}$ , затем подставляем его в первое уравнение.

$$N_{AC} = -\frac{P}{\cos 60^\circ} = -\frac{30}{0.5} = -60 \text{ кН.}$$

Знак минус показывает, что стержень AC не растянут, а сжат.

$$N_{AB} = -N_{AC} \times \cos 30^\circ = -(-60) \times 0.866 = 51.96 \text{ кН.}$$

Ответ:  $N_{AC} = -60 \text{ кН}$ ;  $N_{AB} = 51,96 \text{ кН}$ .

### Графический способ решения

Для решения задачи графическим способом выбираем масштаб сил (например  $1 \text{ мм} = 2 \text{ кН}$ ) и строим замкнутый треугольник сил (рис.3).

Из произвольной точки O проводим прямую, параллельную вектору P и откладываем на этой прямой в выбранном масштабе величину вектора P. Из конца вектора P – точки A – проводим прямую, параллельную вектору  $N_{AB}$ , а из точки O – прямую, параллельную вектору  $N_{AC}$ . Эти прямые пересекутся в точке B. Получаем замкнутый силовой треугольник, стороны которого в выбранном масштабе сил выражают величину сходящихся в точке A сил  $N_{AC} = 60 \text{ кН}$  и  $N_{AB} = 51,96 \text{ кН}$ .

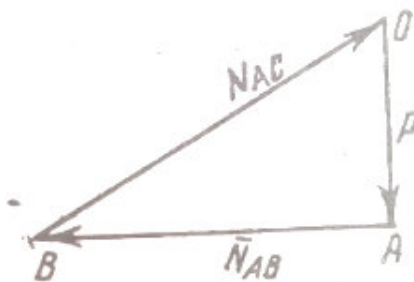


Рис. 3

Ответ:  $N_{AC} = -60 \text{ кН}$ ;  $N_{AB} = 51,96 \text{ кН}$ .

**Пример 2.** Для заданной консольной балки определить реакций возникающие в заделке (рис.4).

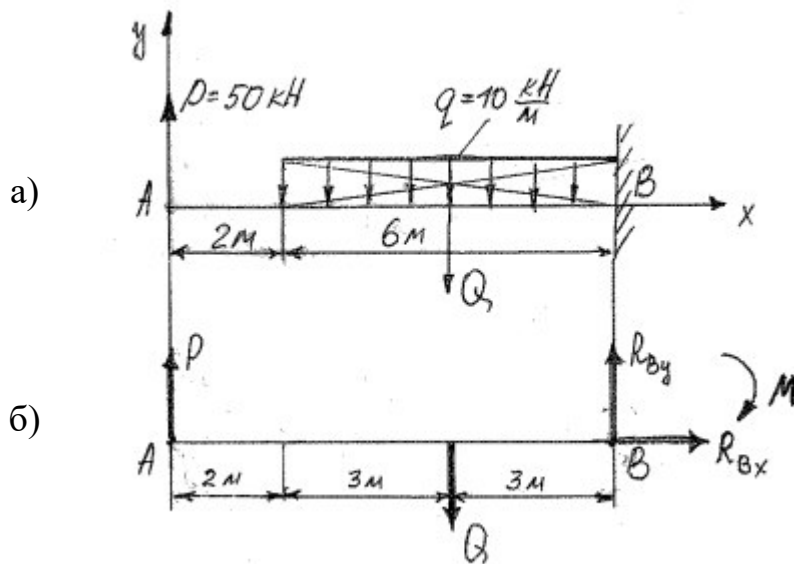


Рис. 4

Рассматриваем равновесие балки. Выбираем систему координатных осей, совместив ось  $x$  с балкой, а ось  $y$  направив перпендикулярно оси  $x$  (рис.4,а). Освобождаем балку от связи (жесткая заделка) и заменяем её силами реакций связи. Реакцию жесткой заделки раскладываем на три составляющие реакции  $R_{Bx}$ ,  $R_{By}$  и момент  $M$  (рис.4,б).

Равномерно-распределенную нагрузку заменяем одной сосредоточенной силой  $Q$ .

$$Q = q \cdot l = 10 \cdot 6 = 60 \text{ кН}$$

Составим уравнения статического равновесия для плоской системы сил (рис.4,б) и решаем их:

$$\Sigma F_x = 0; \quad \Sigma F_y = 0; \quad \Sigma M_B(F) = 0.$$

$$\Sigma F_x = 0; \quad R_{Bx} = 0 \quad (1)$$

$$\Sigma F_y = 0; \quad P - Q + R_{By} = 0 \quad (2)$$

Из уравнения (2) находим  $R_{By}$ :

$$R_{By} = -P + Q = -50 + 60 = 10 \text{ кН}$$

$$\Sigma M_B(F) = 0; \quad P \cdot 8 - Q \cdot 3 + M = 0 \quad (3)$$

Из уравнения (3) находим  $M$ :

$$M = -P \cdot 8 + Q \cdot 3 = -50 \cdot 8 + 60 \cdot 3 = -220 \text{ кН} \cdot \text{м}$$

Проверка решения:

Для проверки правильности решения составим уравнение моментов относительно точки А.



$$\Sigma M_A(F)=0; \quad Q*5 - R_{By}*8 + M=60*5 - 10*8 - 220=300-80-220=0$$

Задача решена верно.

Ответ:  $R_{Bx}=0$  кН;  $R_{By}=10$  кН;  $M= -220$ кН\*м.

**Пример 3.** По данным схемы определить положение центра тяжести фигуры рис. 5.

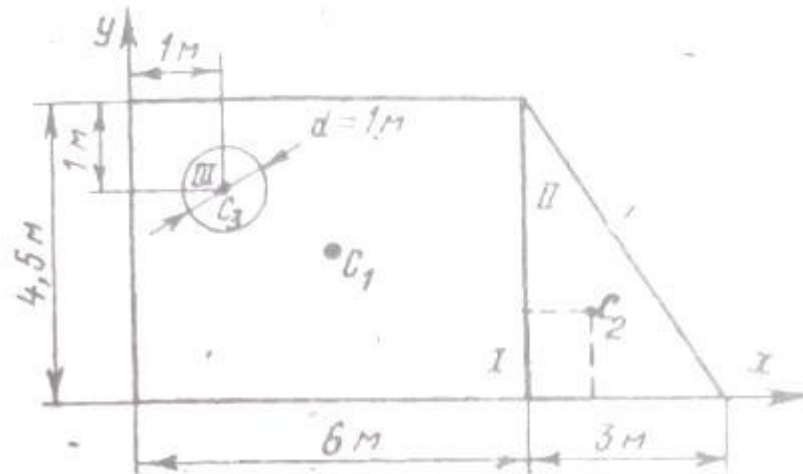


Рис. 5

Выбираем систему координат так, чтобы фигура была расположена в положительной зоне осей  $x$  и  $y$ . Разбиваем фигуру на три части:

I – прямоугольник

II – треугольник

III – круг.

Определяем площади этих фигур:

$$F_1=6*4,5=27 \text{ м}^2$$

$$F_2=1/2*3*4,5=6,25 \text{ м}^2$$

$$F_3= \pi*d^2/2 =3,14*1/2=0,785 \text{ м}^2$$

Определим общую площадь фигуры:

$$F= F_1+ F_2- F_3=27+6,25-0,785=32,46 \text{ м}^2$$

Определяем координаты центров тяжести каждой части, считая от начала координат:

$$x_1=6/3=3 \text{ м}$$

$$y_1=4,5/2=2,25 \text{ м}$$

$$x_2 = 6 + 3/3 = 7 \text{ м}$$

$$y_2 = 4,5/3 = 1,5 \text{ м}$$

$$x_3 = 1 \text{ м}$$

$$y_3 = 4,5 - 1 = 3,5 \text{ м}$$

Определяем координаты центра тяжести всей фигуры по формулам:

$$\begin{aligned} x_c &= \frac{F_1 \times x_1 + F_2 \times x_2 - F_3 \times x_3}{F} = \frac{27 \times 3 + 6,25 \times 7 - 0,785 \times 1}{32,46} \\ &= \frac{81 + 43,75 - 0,785}{32,46} = 3,82 \text{ м} \end{aligned}$$

$$\begin{aligned} y_c &= \frac{F_1 \times y_1 + F_2 \times y_2 - F_3 \times y_3}{F} = \frac{27 \times 2,25 + 6,25 \times 1,5 - 0,785 \times 3,5}{32,46} \\ &= \frac{60,75 + 9,375 - 2,75}{32,46} = 2,08 \text{ м} \end{aligned}$$

Показываем положение центра тяжести фигуры на рисунке.

Ответ:  $x_c = 3,82 \text{ м}$ ,  $y_c = 2,08 \text{ м}$ .

**Пример 4.** Построить эпюры поперечных сил и изгибающего момента для двухопорной балки.

Изгиб — это такой вид деформации бруса, при котором в его поперечных сечениях возникают изгибающие моменты. В большинстве случаев одновременно с изгибающими моментами возникают и поперечные силы; такой изгиб называют поперечным; если поперечные силы не возникают, изгиб называют чистым. Изгибающий момент  $M_n$  в произвольном поперечном сечении бруса численно равен алгебраической сумме моментов внешних сил, действующих на отсеченную часть, относительно центра тяжести сечения:  $M_n = \sum M$ . Поперечная сила в произвольном поперечном сечении бруса численно равна алгебраической сумме внешних сил, действующих на отсеченную часть:  $Q = \sum F$ . Причем все внешние силы и моменты действуют в главной продольной плоскости бруса и расположены перпендикулярно продольной оси бруса.

Правило знаков для поперечной силы: силам, поворачивающим отсеченную часть балки относительно рассматриваемого сечения по ходу часовой стрелки, приписывается знак плюс (рис. 6, а), а силам, поворачивающим отсеченную часть балки относительно рассматриваемого сечения против хода часовой стрелки, приписывается знак минус (рис. 6, б).

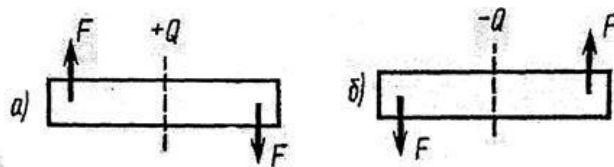


Рис 6

*Правило знаков для изгибающих моментов:* внешним моментам, изгибающим мысленно закрепленную в рассматриваемом сечении отсеченную часть бруса выпуклостью вниз, приписывается знак плюс (рис. 7, а), а моментам, изгибающим отсеченную часть бруса выпуклостью вверх — знак минус (рис. 7, б).

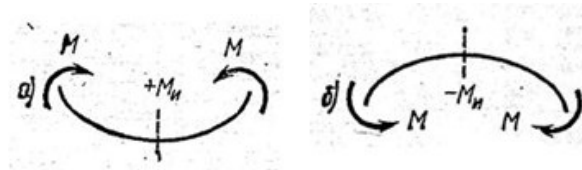


Рис 7

Между выражениями изгибающего момента  $M_x$ , поперечной силы  $Q_y$  и интенсивностью распределенной нагрузки  $q$  существуют дифференциальные зависимости:

$$\frac{dM_x}{dz} = Q_y; \quad \frac{dQ_y}{dz} = q$$

На основе метода сечений и дифференциальных зависимостей устанавливается взаимосвязь эпюр  $M_x$  и  $Q_y$  между собой и с внешней нагрузкой, поэтому достаточно вычислить ординаты эпюр для характерных сечений и соединить их линиями.

Характерными являются сечения балки, где приложены; сосредоточенные силы и моменты (включая опорные сечения), а также сечения, ограничивающие участки с равномерно распределенной нагрузкой.

Приведём некоторые правила построения эпюр.

**Для эпюры поперечных сил:**

1. На участке, нагруженном равномерно распределенной нагрузкой, эпюра изображается прямой, наклоненной к оси балки.
2. На участке, свободном от распределенной нагрузки, эпюра изображается прямой, параллельной оси балки.
3. В сечении балки, где приложена сосредоточенная пара сил, поперечная сила не изменяет своего значения.
4. В сечении, где приложена сосредоточенная сила, эпюра поперечных сил меняется скачкообразно на значение, равное приложенной силе.
5. В конечном сечении балки поперечная сила численно равна сосредоточенной силе (активной или реактивной), приложенной в этом

сечении. Если в концевом сечении балки не приложена сосредоточенная сила, то поперечная сила в этом сечении равна нулю.

**Для эпюры моментов:**

1. На участке, нагруженном равномерно распределенной нагрузкой, эпюра моментов изображается квадратичной параболой. Выпуклость параболы направлена на встречу нагрузке.

2. На участке, свободном от равномерно распределенной нагрузки, эпюра моментов изображается прямой линией.

3. В сечении балки, где приложена сосредоточенная пара сил, изгибающий момент меняется скачкообразно на значение, равное моменту приложенной пары.

4. Изгибающий момент в концевом сечении балки равен нулю, если в нем не приложена сосредоточенная пара сил. Если же в концевом сечении приложена активная или реактивная пара сил, то изгибающий момент в этом сечении равен моменту приложенной пары.

5. На участке, где поперечная сила равна нулю, балка испытывает чистый изгиб, и эпюра изгибающих моментов изображается прямой, параллельной оси балки.

6. Изгибающий момент принимает экстремальное значение в сечении, где эпюра поперечных сил проходит через нуль, меняя знак с «+» на «—» или с «—» на «+».

В рассматриваемой задаче требуется - построить эпюры поперечных сил и изгибающих моментов, а также подобрать размеры поперечного сечения балки, выполненной из прокатного профиля — двутавра.

Условие прочности для балок с сечениями, симметричным относительно нейтральной оси, имеет вид

$$\sigma_{\max} = \frac{M_{x_{\max}}}{W_x} \leq [\sigma],$$

где  $W_x$ - осевой момент сопротивления сечения.

Для подбора сечения балки (проектного расчета) из условия прочности определяют необходимое значение осевого момента сопротивления:

$$W_x \geq M_{x_{\max}} / [\sigma].$$

По найденному моменту сопротивления  $W_x$  подбирают соответствующее сечение по сортаменту (см. приложение 1).

Для закрепленной одним концом балки расчет целесообразно вести со свободного конца (чтобы избежать определения опорных реакций в заделке).

Последовательность решения задачи:

1. Балку разделить на участки по характерным точкам.
2. Определить вид эпюры поперечных сил на каждом участке в зависимости от внешней нагрузки, вычислить поперечные силы в характерных сечениях и построить эпюру поперечных сил.
3. Определить вид эпюры изгибающих моментов на каждом участке в зависимости от внешней нагрузки, вычислить изгибающие моменты в характерных сечениях и построить эпюру изгибающих моментов. Для определения экстремальных значений изгибающих моментов дополнительно определить моменты в сечениях, где эпюра поперечных сил проходит через ноль.
4. Для подбора сечения из условия прочности определить  $W_x$  в опасном сечении, т.е. в сечении, где изгибающий момент имеет наибольшее по модулю значение.

**Пример.** Для заданной консольной балки (поперечное сечение — двутавр,  $[\sigma] = 160$  МПа) построить эпюры  $Q_y$  и  $M_x$  и подобрать сечение по сортаменту.

1. Делим балку на участки по характерным точкам O, B, C, D (рис. 8, а).

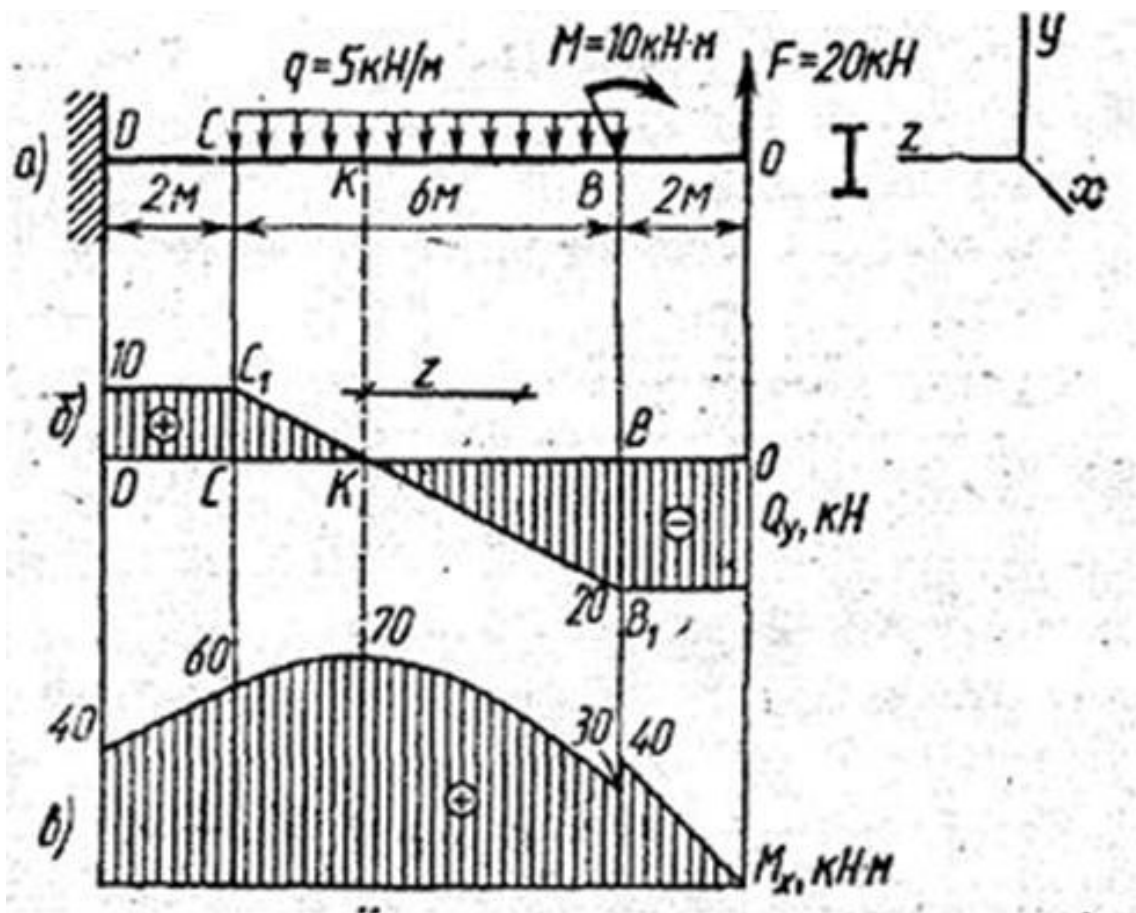


Рис 8

2. Определяем ординаты и строим эюру  $Q_y$  (рис. 8, б):

$$Q_O^{\text{лев}} = -F = -20 \text{ кН}; \quad Q_B = -F = -20 \text{ кН};$$

$$Q_C = -F + q \cdot CB = -20 + 30 = 10 \text{ кН};$$

$$Q_D^{\text{пр}} = -F + q \cdot CB = -20 + 30 = 10 \text{ кН}.$$

3. Определяем ординаты и строим эюру  $M_x$  (рис. 8, в)

$$M_O = 0; \quad M_B^{\text{пр}} = F \cdot OB = 20 \cdot 2 = 40 \text{ кН} \cdot \text{м};$$

$$M_B^{\text{лев}} = F \cdot OB - M = 20 \cdot 2 - 10 = 30 \text{ кН} \cdot \text{м};$$

$$M_C = F \cdot OC - M - \frac{qCB^2}{2} = 20 \cdot 8 - 10 - \frac{5 \cdot 6^2}{2} = 60 \text{ кН} \cdot \text{м};$$

$$M_D^{\text{пр}} = F \cdot OD - M - qCB \left( \frac{CB}{2} + DC \right) = 20 \cdot 10 - 10 -$$

$$KB(CC_1 + BB_1) = BB_1 \cdot CB;$$

$$KB = \frac{BB_1 \cdot CB}{CC_1 + BB_1} = \frac{20 \cdot 6}{10 + 20} = 4 \text{ м};$$

В соответствии с ГОСТ 8239 - 72 выбираем двутавр № 30. (См. приложение 1.)

Для определения экстремального значения момента в сечении К, где  $Q_y=0$ , определяем длину КВ.

$\Delta CC_1K$  подобен  $\Delta KBB_1$  (рис. 8, б), отсюда:

$$CC_1 = CB - KB; \quad CC_1 \cdot KB = B_1B \cdot CB - BB_1 \cdot KB;$$

Последовательность решения задачи для двухопорной балки. Отличие лишь в том, что задачу начинают решать с определения реакций опор балки и проверки правильности найденных реакций.

**Пример.** Для заданной двухопорной балки (рис., 9а) определить реакции опор, построить эпюры поперечных сил, изгибающих моментов и определить размеры поперечного сечения ( $h$ ,  $b$ ,  $d$ ) в форме - прямоугольника или круга, приняв для прямоугольника  $h/b=1,5$ . Считая  $[\sigma]=160$  МПа.

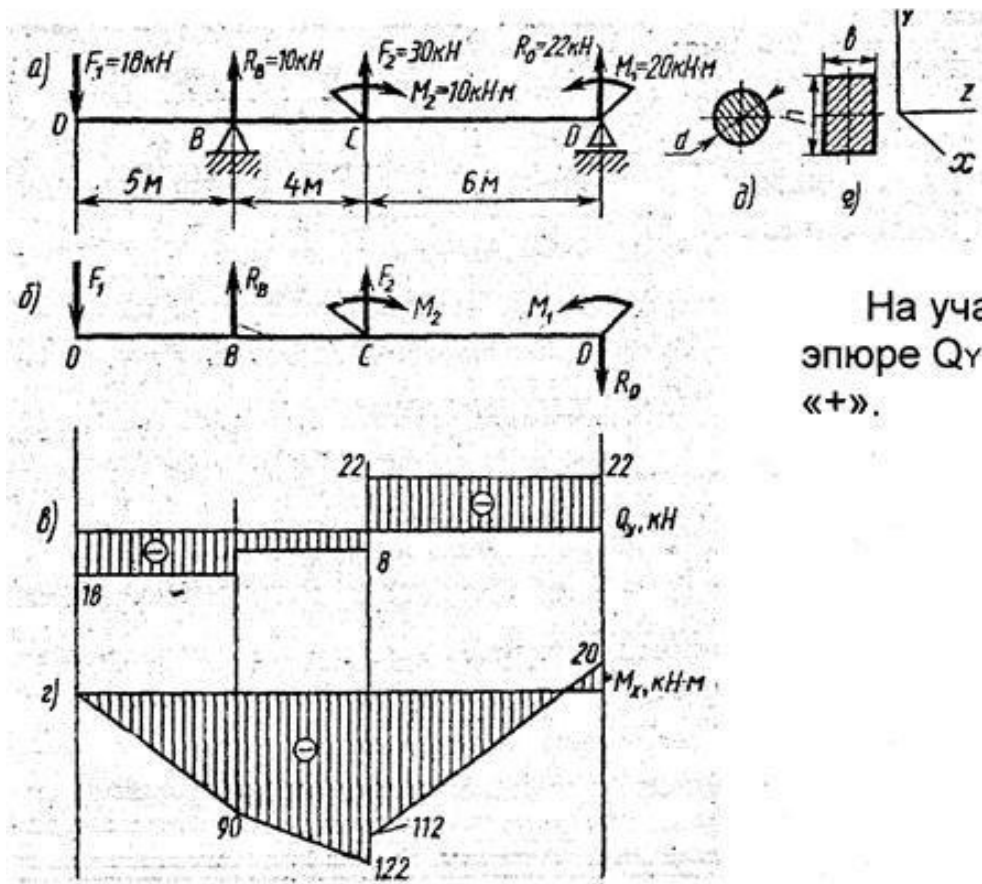


Рис 9

1. Определяем опорные реакции и проверяем их найденные значения:

$$\begin{aligned} \Sigma M_D = 0; \quad \Sigma M_D &= -M_1 + F_2 \cdot CD + M_2 + R_B \cdot BD - F_1 \cdot OD = 0; \\ R_B &= \frac{M_1 - F_2 \cdot CD - M_2 + F_1 \cdot OD}{BD} = \\ &= \frac{20 - 30 \cdot 6 - 10 + 18 \cdot 15}{10} = 10 \text{ кН}; \\ \Sigma M_B = 0; \quad \Sigma M_B &= -F_1 \cdot OB + M_2 - F_2 \cdot BC - R_D \cdot BD - M_1 = 0; \\ R_D &= \frac{-F_1 \cdot OB + M_2 - F_2 \cdot BC - M_1}{BD} = \\ &= \frac{-18 \cdot 5 + 10 - 30 \cdot 4 - 20}{10} = -22 \text{ кН}. \end{aligned}$$

Так как реакция  $R_D$  получилась со знаком минус, то изменяем ее первоначальное направление на противоположное. Истинное направление реакции  $R_D$  — вниз (рис. 9, б).

Проверка:  $\Sigma Y = -F_1 + R_B + F_2 - R_D = -18 + 10 + 30 - 22 = 0$ . Условие статики  $\Sigma Y$  выполняется, следовательно, реакции опор определены верно. При построении эпюр используем только истинные направления реакции опор.

2. Делим балку на участки по характерным точкам О, В, С, D (рис. 9, б).

3. Определяем ординаты и строим эпюру  $Q_y$  (рис. 9, в) слева направо:

$$\begin{aligned} Q_O^{\text{np}} &= -F_1 = -18 \text{ кН}; \\ Q_B^{\text{лев}} &= -F_1 = -18 \text{ кН}; \\ Q_B^{\text{np}} &= -F_1 + R_B = -18 + 10 = -8 \text{ кН}; \\ Q_C^{\text{лев}} &= -F_1 + R_B = -18 + 10 = -8 \text{ кН}; \\ Q_C^{\text{np}} &= -F_1 + R_B + F_2 = -18 + 10 + 30 = 22 \text{ кН}; \\ Q_D^{\text{лев}} &= -F_1 + R_B + F_2 = 22 \text{ кН}. \end{aligned}$$

4. Вычисляем ординаты и строим эпюру  $M_x$  (рис. 9, г):

$$\begin{aligned} M_O &= 0; \\ M_B &= -F_1 \cdot AB = -18 \cdot 5 = -90 \text{ кН}\cdot\text{м}; \\ M_C^{\text{лев}} &= -F_1 \cdot OC + R_B \cdot BC = -18 \cdot 9 + 10 \cdot 4 = -122 \text{ кН}\cdot\text{м}; \\ M_C^{\text{np}} &= -F_1 \cdot OC + R_B \cdot BC + M_2 = -18 \cdot 9 + 10 \cdot 4 + 10 = -112 \text{ кН}\cdot\text{м}; \\ M_D^{\text{лев}} &= -F_1 \cdot OD + R_B \cdot BD + M_2 + F_2 \cdot CD = \\ &= -18 \cdot 15 + 10 \cdot 10 + 10 + 30 \cdot 6 = 20 \text{ кН}\cdot\text{м}. \end{aligned}$$

5. Вычисляем размеры сечения данной балки из условий прочности на изгиб по двум вариантам:

а) сечение — прямоугольник с заданным соотношением сторон (рис. 4, е);

Вычисление размеров прямоугольного сечения:

$$W_x = \frac{M_{x_{\text{max}}}}{[\sigma]} = \frac{122 \cdot 10^3}{160 \cdot 10^6} = 0,76 \cdot 10^{-3} \text{ м}^3 = 0,762 \cdot 10^6 \text{ мм}^3.$$



Из формулы  $W_x = \frac{bh^2}{6}$ , учитывая, что  $h = 1,5b$ , находим

$$b = \sqrt[3]{\frac{6W_x}{2,25}} = \sqrt[3]{\frac{6 \cdot 0,762 \cdot 10^6}{2,25}} = 10^2 \sqrt[3]{2,06} = 127 \text{ мм.}$$

б) сечение — круг (рис. 4, д).

Из формулы  $W_x = \frac{\pi d^3}{32}$  находим диаметр круглого сечения

$$d = \sqrt[3]{\frac{32W_x}{\pi}} = \sqrt[3]{\frac{32 \cdot 0,762 \cdot 10^6}{3,14}}$$

## Рекомендуемая учебная литература

### 1. Основная учебная литература:

1.1. Гребенкин, В.З. Техническая механика: учебник и практикум для среднего профессионального образования / В.З. Гребенкин, Р.П. Заднепровский, В.А.Летягин; под редакцией В.З.Гребенкина, Р.П. Заднепровского. - М.: издательство Юрайт, 2022. – 390 с. – (Профессиональное образование). — ISBN 978-5-534-10337-3. – Текст: электронный // ЭБС Юрайт [сайт]. с.2 - URL: <https://bibli-online.ru/dkode\448226\p.2>

### 2. Дополнительная учебная литература:

2.1. Тюняев А.В. Детали машин [Электронный ресурс]: учебно-методическое пособие/ Тюняев А.В., Звездаков В.П., Вагнер В.А. – Электрон. Дан. – СПб.: Лань, 2013-732с. – Режим доступа:<http://e.lanbook.com/books/element.php?plid=5109>- загл.

### 3. Интернет-ресурсы:

3.1. Теоретическая механика. Электронный учебный курс для студентов очной и заочной форм обучения <http://www.teoretmech.ru>

3.2. Соппротивление материалов. Электронный учебный курс для студентов очной и заочной форм обучения <http://www.soprotmat.ru>

3.3. Детали машин. Электронный учебный курс для студентов очной и заочной форм обучения <http://www.detalmach.ru>

Приложение 1

Номер двутавра	Размеры						Площадь поперечного сечения, см <sup>2</sup>	Масса 1 м, кг	Справочные значения для осей						
	h	b	s	t	R	r			X – X				Y – Y		
					не более				I <sub>x</sub> , см <sup>4</sup>	W <sub>x</sub> , см <sup>3</sup>	i <sub>x</sub> , см	S <sub>x</sub> , см <sup>3</sup>	I <sub>y</sub> , см <sup>4</sup>	W <sub>y</sub> , см <sup>3</sup>	i <sub>y</sub> , см
	мм														
10	100	55	4,5	7,2	7,0	2,5	12,0	9,46	198	39,7	4,06	23,0	17,9	6,49	1,22
12	120	64	4,8	7,3	7,5	3,0	14,7	11,50	350	58,4	4,88	33,7	27,9	8,72	1,38
14	140	73	4,9	7,5	8,0	3,0	17,4	13,70	572	81,7	5,73	46,8	41,9	11,50	1,55
16	160	81	5,0	7,8	8,5	3,5	20,2	15,90	873	109,0	6,57	62,3	58,6	14,50	1,70
18	180	90	5,1	8,1	9,0	3,5	23,4	18,40	1290	143,0	7,42	81,4	82,6	18,40	1,88
20	200	100	5,2	8,4	9,5	4,0	26,8	21,00	1840	184,0	8,28	104,0	115,0	23,10	2,07
22	220	110	5,4	8,7	10,0	4,0	30,6	24,00	2550	232,0	9,13	131,0	157,0	28,60	2,27
24	240	115	5,6	9,5	10,5	4,0	34,8	27,30	3460	289,0	9,97	163,0	198,0	34,50	2,37
27	270	125	6,0	9,8	11,0	4,5	40,2	31,50	5010	371,0	11,20	210,0	260,0	41,50	2,54
30	300	135	6,5	10,2	12,0	5,0	46,5	36,50	7080	472,0	12,30	268,0	337,0	49,90	2,69
33	330	140	7,0	11,2	13,0	5,0	53,8	42,20	9840	597,0	13,50	339,0	419,0	59,90	2,79
36	360	145	7,5	12,3	14,0	6,0	61,9	48,60	13380	743,0	14,70	423,0	516,0	71,10	2,89
40	400	155	8,3	13,0	15,0	6,0	72,6	57,00	19062	953,0	16,20	545,0	667,0	86,10	3,03
45	450	160	9,0	14,2	16,0	7,0	84,7	66,50	27696	1231,0	18,10	708,0	808,0	101,00	3,09
50	500	170	10,0	15,2	17,0	7,0	100,0	78,50	39727	1589,0	19,90	919,0	1043,0	123,00	3,23
55	550	180	11,0	16,5	18,0	7,0	118,0	92,60	55962	2035,0	21,80	1181,0	1356,0	151,00	3,39
60	600	190	12,0	17,8	20,0	8,0	138,0	108,00	76806	2560,0	23,60	1491,0	1725,0	182,00	3,54