

ФЕДЕРАЛЬНОЕ АГЕНТСТВО ЖЕЛЕЗНОДОРОЖНОГО ТРАНСПОРТА
Улан-Удэнский колледж железнодорожного транспорта -
филиал Федерального государственного бюджетного образовательного учреждения
высшего образования «Иркутский государственный университет путей сообщения»
(УУКЖТ ИрГУПС)

**ФОНД ОЦЕНОЧНЫХ СРЕДСТВ ПО
ПРОФЕССИОНАЛЬНОМУ МОДУЛЮ**

ПМ.04 ОРГАНИЗАЦИЯ И ПЛАНИРОВАНИЕ СВАРОЧНОГО ПРОИЗВОДСТВА

программы подготовки специалистов среднего звена (ППССЗ)

по специальности СПО

22.02.06 Сварочное производство

*Базовая подготовка
среднего профессионального образования*

*Очная форма обучения на базе
основного общего образования /среднего общего образования*

Улан-Удэ - 2022

Электронный документ выгружен из ЕИС ФГБОУ ВО ИрГУПС и соответствует оригиналу

Подписант ФГБОУ ВО ИрГУПС Трофимов Ю.А.

00a73c5b7b623a969ccad43a81ab346d50 с 08.12.2022 14:32 по 02.03.2024 14:32 GMT+03:00

Подпись соответствует файлу документа



Фонд оценочных средств разработан на основе федерального государственного образовательного стандарта среднего профессионального образования по специальности 22.02.06 Сварочное производство (базовая подготовка) и программы профессионального модуля ПМ.04 Организация и планирование сварочного производства.

РАССМОТРЕНО

ЦМК специальности 08.02.10, 22.02.06

протокол № 6 от «27» мая 2022 г.

Председатель ЦМК



(подпись)

Е.С. Сорока

(И.О.Ф)

СОГЛАСОВАНО

Зам. директора колледжа по УВР



(подпись)

О.Н. Иванова

(И.О.Ф)

« 09 » июня 2022 г.

СОГЛАСОВАНО

Зам. директора колледжа по ПО



(подпись)

П.М. Дмитриев

(И.О.Ф.)

« 09 » июня 2022 г.

Разработчик:

Долгих А.Ю., преподаватель первой квалификационной категории

Эксперты от работодателя:

УУЛВРЗ начальник сектора сварки – главный сварщик Э.Ю. Гуськов
 (место работы) (занимаемая должность) (инициалы, фамилия)

Содержание

	стр.
1. Паспорт комплекта контрольно-оценочных средств	4
1.1 Область применения	4
1.2 Формы промежуточной аттестации по профессиональному модулю	5
1.3 Результаты освоения модуля, подлежащие проверке	5
2. Комплект контрольно-оценочных средств для контроля и оценки уровня освоения умений и знаний по МДК.04.01	7
2.1 Материалы текущего контроля	7
2.2 Материалы промежуточной аттестации	13
3. Комплект контрольно-оценочных средств для проверки результатов освоения программы профессионального модуля по практике	21
3.1 Общие положения	21
3.2 Виды работ практики и проверяемые результаты обучения по профессиональному модулю	21
3.3. Форма аттестационного листа по практике	22
4. Контрольно-оценочные материалы для экзамена квалификационного	23
4.1 Паспорт	23
4.2 Пакет экзаменатора	24
4.3 Билет для экзаменуемого	29
4.4 Оценочная ведомость профессионального модуля	30
Приложение 1 Сводная таблица-ведомость по ПМ.04	31

1. Паспорт фонда оценочных средств

1.1 Область применения

Фонд оценочных средств предназначен для проверки результатов освоения профессионального модуля основной профессиональной образовательной программы (ППССЗ) по специальности 22.02.06 Сварочное производство в части овладения видом профессиональной деятельности (ВПД) Организация и планирование сварочного производства.

ФОС включают контрольные материалы для проведения текущего контроля и промежуточной аттестации в форме дифференцированного зачета, экзамена.

ФОС разработан на основании:

- ФГОС СПО по специальности 22.02.06 Сварочное производство
- рабочей программы профессионального модуля ПМ.02 Организация и планирование сварочного производства.

Результатом освоения профессионального модуля является готовность обучающегося к выполнению вида профессиональной деятельности Разработка технологических процессов и проектирование изделий и составляющих его профессиональных компетенций, а также общих компетенций, формирующиеся в процессе освоения ППССЗ в целом.

Формой аттестации по итогам освоения программы профессионального модуля является экзамен квалификационный. Итогом экзамена является решение: «вид профессиональной деятельности освоен / не освоен». По результатам экзамена в экзаменационной ведомости выставляется отметка по пятибальной системе: «5»-отлично, «4»- хорошо, «3»- удовлетворительно.

Формы контроля и оценивания элементов ПМ проводятся:

- по МДК – предусматривает оценивание уровня знаний и умений;
- по практике – предусматривает проверку приобретённого практического опыта;
- по ПМ – направлено на проверку сформированных общих и профессиональных компетенций.

1.2. Формы промежуточной аттестации по профессиональному модулю

Таблица 1-Запланированные формы промежуточной аттестации

Элементы модуля, профессиональный модуль	Семестр	Формы промежуточной аттестации
МДК .04.01	8 семестр / 6 семестр	<i>Дифференцированный зачет</i>
ПП.01.01	8 семестр / 6 семестр	<i>Дифференцированный зачет</i>
ПМ.01 ЭК	8 семестр / 6 семестр	<i>Экзамен квалификационный</i>

1.3. Результаты освоения программы профессионального модуля, подлежащие проверке:

В результате контроля и оценки по профессиональному модулю осуществляется комплексная проверка следующих основных результатов обучения (профессиональных и общих компетенций):

Таблица 2 - Комплексные показатели сформированности компетенций

Профессиональные и общие компетенции, которые возможно сгруппировать для проверки	Показатели оценки результата	Методы и формы контроля
1	2	3
ПК 4.1. Осуществлять текущее и перспективное планирование производственных работ. ОК 2. Организовывать собственную деятельность, выбирать типовые методы и способы выполнения профессиональных задач, оценивать их эффективность и качество. ОК 4. Осуществлять поиск и использование информации, необходимой для эффективного выполнения профессиональных задач, профессионального и личностного развития. ОК 8. Самостоятельно определять задачи профессионального и личностного развития, заниматься самообразованием, осознанно планировать повышение квалификации.	составление и оформление планов производственных работ	Текущий контроль Экзамен квалификационный
ПК 4.2. Производить технологические расчёты на основе нормативов технологических режимов, трудовых и материальных затрат. ОК 4. Осуществлять поиск и использование информации, необходимой для эффективного	выполнение технологических расчётов на основе нормативов технологических режимов, трудовых и материальных затрат	Текущий контроль Экзамен квалификационный

<p>выполнения профессиональных задач, профессионального и личностного развития.</p> <p>ОК 6. Работать в коллективе и команде, эффективно общаться с коллегами, руководством, потребителями.</p> <p>ОК 7. Брать на себя ответственность за работу членов команды (подчиненных), результат выполнения заданий.</p> <p>ОК 8. Самостоятельно определять задачи профессионального и личностного развития, заниматься самообразованием, осознанно планировать повышение квалификации.</p>		
<p>ПК 4.3. Применять методы и приёмы организации труда, эксплуатации оборудования, оснастки, средств механизации для повышения эффективности производства.</p> <p>ОК 2. Организовывать собственную деятельность, выбирать типовые методы и способы выполнения профессиональных задач, оценивать их эффективность и качество.</p> <p>ОК 3. Принимать решения в стандартных и нестандартных ситуациях и нести за них ответственность.</p> <p>ОК 4. Осуществлять поиск и использование информации, необходимой для эффективного выполнения профессиональных задач, профессионального и личностного развития.</p>	<p>использование методов и приёмов организации труда, эксплуатации оборудования, оснастки, средств механизации для повышения эффективности производства</p>	<p>Текущий контроль Экзамен квалификационный</p>
<p>ПК 4.4. Организовывать ремонт и техническое обслуживание сварочного производства по Единой системе планово-предупредительного ремонта.</p> <p>ОК 2. Организовывать собственную деятельность, выбирать типовые методы и способы выполнения профессиональных задач, оценивать их эффективность и качество.</p> <p>ОК 6. Работать в коллективе и команде, эффективно общаться с коллегами, руководством, потребителями.</p>	<p>осуществление ремонта и технического обслуживания сварочного производства по Единой системе планово-предупредительного ремонта</p>	<p>Текущий контроль Экзамен квалификационный</p>
<p>ПК 4.5. Обеспечивать профилактику и безопасность условий труда на участке сварочных работ.</p> <p>ОК 2. Организовывать собственную деятельность, выбирать типовые методы и способы выполнения профессиональных задач, оценивать их эффективность и качество.</p> <p>ОК 7. Брать на себя ответственность за работу членов команды (подчиненных),</p>	<p>осуществление профилактики и безопасных условий труда на участке сварочных работ</p>	<p>Текущий контроль Экзамен квалификационный</p>

<p>результат выполнения заданий. ОК 8. Самостоятельно определять задачи профессионального и личностного развития, заниматься самообразованием, осознанно планировать повышение квалификации.</p>		
---	--	--

2. Комплект контрольно-оценочных средств для контроля и оценки уровня освоения умений и знаний по МДК.04.01

Предметом оценки освоения МДК.04.01 являются умения и знания. Контроль и оценка этих дидактических единиц осуществляются в виде текущего контроля и промежуточной аттестации. Распределение основных показателей оценки результатов по видам аттестации приводится в сводной таблице-ведомости по профессиональному модулю (Приложение 1).

2.1 Материалы текущего контроля успеваемости МДК.04.01:

Задания для оценки освоения знаний МДК.04.01. Основы организации и планирования производственных работ на сварочном участке представляют выполнение - практических работ.

Рабочей учебной программой по МДК.04.01. предусмотрено 30 часов на проведение практических занятий (15 практических работ). Практические работы проводятся в соответствии с «Методическими указаниями по выполнению практических работ».

Типовые задания для оценки освоения МДК.04.01:

Проверяемые результаты обучения:

уметь:

- разрабатывать текущую и перспективную планирующую документацию производственных работ на сварочном участке;
- определять трудоёмкость сварочных работ;
- рассчитывать нормы времени заготовительных, слесарно-сборочных, сварочных и газоплазменных работ;
- производить технологические расчёты, расчёты трудовых и материальных затрат;
- проводить планово-предупредительный ремонт сварочного оборудования;

знать:

- принципы координации производственной деятельности;
- формы организации монтажно-сварочных работ;
- основные нормативные документы на проведение сварочно-монтажных работ;

- тарифную систему нормирования труда;
- методику расчёта времени заготовительных, слесарно-сборочных, сварочных и газоплазменных работ, нормативы затрат труда на сварочном участке;
- методы планирования и организации производственных работ;
- нормативы технологических расчётов, трудовых и материальных затрат;
- методы и средства защиты от опасностей технических систем и технологических процессов;
- нормативно-справочную литературу для выбора материалов, технологических режимов, оборудования, оснастки, контрольно-измерительных средств.

Таблица 3 - Показатели оценки сформированности вспомогательных результатов обучения

Коды	Вспомогательные результаты обучения	Показатели оценки результата	Формы и методы контроля
Иметь практический опыт:			
1	2	3	4
ПО 1	- текущего и перспективного планирования производственных работ;	- текущего и перспективного планирования производственных работ; -	текущий контроль дифференцированный зачет
ПО 2	- выполнения технологических расчётов на основе нормативов технологических режимов, трудовых и материальных затрат;	точное выполнения технологических расчётов на основе нормативов технологических режимов, трудовых и материальных затрат	текущий контроль дифференцированный зачет
ПО 3	- применения методов и приёмов организации труда, эксплуатации оборудования, оснастки, средств механизации для повышения эффективности производства;	грамотное применения методов и приёмов организации труда, эксплуатации оборудования, оснастки, средств механизации для повышения эффективности производства;	текущий контроль дифференцированный зачет

ПО 4	- организации ремонта и технического обслуживания сварочного производства по Единой системе планово-предупредительного ремонта;	грамотная организация ремонта и технического обслуживания сварочного производства по Единой системе планово-предупредительного ремонта;	текущий контроль дифференцированный зачет
ПО 5	- обеспечения профилактики и безопасности условий труда на участке сварочных работ;	обеспечения профилактики и безопасности условий труда на участке сварочных работ;	текущий контроль дифференцированный зачет
Уметь:			
У 1	разрабатывать текущую и перспективную планирующую документацию производственных работ на сварочном участке;	- осуществлять обоснованный выбор технической литературы для производственных работ на сварочном участке	текущий контроль дифференцированный зачет
У 2	- определять трудоёмкость сварочных работ;	- осуществлять обоснованный выбор трудоёмкости сварочных работ	текущий контроль дифференцированный зачет
У 3	- рассчитывать нормы времени заготовительных, слесарно-сборочных, сварочных и газоплазменных работ;	- расчет нормы времени заготовительных, слесарно-сборочных, сварочных и газоплазменных работ	текущий контроль дифференцированный зачет
У 4	- производить технологические расчёты, расчёты трудовых и материальных затрат;	- технологические расчёты, расчёты трудовых и материальных затрат	текущий контроль дифференцированный зачет
У5	- проводить планово-предупредительный ремонт сварочного оборудования	планово-предупредительный ремонт сварочного оборудования	дифференцированный зачет
Знать:			

31	- принципы координации производственной деятельности;	- знание основ проектирования технологических процессов и технологической оснастки для сварки, пайки и обработки металлов.	текущий контроль дифференцированный зачет
32	- формы организации монтажно-сварочных работ;	- знание правил разработки и оформления технического задания на проектирование технологической оснастки	текущий контроль дифференцированный зачет
33	- основные нормативные документы на проведение сварочно-монтажных работ;	- знание методики прочностных расчётов сварных конструкций общего назначения	текущий контроль дифференцированный зачет
34	- тарифную систему нормирования труда;	- знание закономерности взаимосвязи эксплуатационных характеристик свариваемых материалов с их составом, состоянием, технологическими режимами, условиями эксплуатации сварных конструкций	текущий контроль дифференцированный зачет
35	- методику расчёта времени заготовительных, слесарно-сборочных, сварочных и газоплазменных работ, нормативы затрат труда на сварочном участке;	- знание методов обеспечения экономичности и безопасности процессов сварки и обработки материалов.	текущий контроль дифференцированный зачет

36	-- методы и планирования организации производственных работ;	- знание классификации сварных конструкций.	текущий контроль дифференцированный зачет
37	-- нормативы технологических расчётов, трудовых и материальных затрат;	- знание типы и виды сварных соединений и сварных швов.	текущий контроль дифференцированный зачет
38	- методы и средства защиты от опасностей технических систем и технологических процессов;	- знание классификации нагрузок на сварные соединения	текущий контроль дифференцированный зачет
39	- нормативно-справочную литературу для выбора материалов, технологических режимов, оборудования, оснастки, контрольно-измерительных средств	- знание состава ЕСТД	текущий контроль дифференцированный зачет

Задания для оценки освоения знаний МДК.04.01 представляют выполнение

- практических работ
- теоретические вопросы.

Типовые задания для оценки освоения МДК.04.01. «Основы расчёта и проектирования сварных конструкций»

Контрольные вопросы:

1. Что называется технологическим процессом изготовления сварных конструкций? Перечислите операции, входящие в технологический процесс изготовления конструкции, определите их назначение.

2. Что такое технологическая карта? Опишите составные элементы, входящие в технологическую карту, рассмотрите ее назначение.

3. Что такое маршрутная карта? Опишите составные элементы, входящие в маршрутную карту, рассмотрите их назначение.

4. Какие показатели относятся к технологии и техники сварки? Рассмотрите их влияние на геометрические параметры сварного шва.

5. Что называется сварной конструкцией, классификация сварных конструкций и их разновидности.

6. Что называют фермой? Какими составными элементами представлены фермы, из каких материалов целесообразнее изготавливать фермы?

7. Что называется балкой? Какие существуют виды сварных балок, из каких материалов целесообразнее изготавливать сварные балки?

8. Какие существуют виды сосудов и трубопроводов? Из каких материалов целесообразнее изготавливать сосуды и трубопроводы?

9. Рассмотрите технологический процесс получения сварного соединения труб $d=60\text{мм}$, $S=3,2\text{мм}$ поворотным способом: перечислите технологические операции, зарисуйте сборку на прихватках, определите количество слоев и порядок выполнения швов?

10. Рассмотрите технологический процесс получения сварного соединения труб $d=140\text{мм}$, $S=4,5\text{мм}$ бесповоротным способом: перечислите технологические операции, зарисуйте сборку на прихватках, определите количество слоев и порядок выполнения швов?

11. Рассмотрите технологический процесс получения сварного соединения труб $d=159\text{мм}$, $S=5,5\text{мм}$ бесповоротным способом: перечислите технологические операции, зарисуйте сборку на прихватках, определите количество слоев и порядок выполнения швов?

12. Рассмотрите технологический процесс получения сварного соединения труб $d=89\text{мм}$, $S=5,0\text{мм}$ бесповоротным способом: перечислите технологические операции, зарисуйте сборку на прихватках, определите количество слоев и порядок выполнения швов?

13. Определите режим сварки трубы, если толщина стенки трубы $S=3\text{мм}$?

14. Определите режим сварки стыка двутавровых балок, если толщина стенки $S=8,4\text{мм}$?

15. Определите режим сварки стыка двутавровых балок, если толщина стенки $S=7,2\text{мм}$?

16. Определите режим сварки узла фермы, если катет шва $=6,0\text{мм}$?

17. Рассмотрите особенности выполнения шва стыкового соединения по длине, если $L=250\text{мм}$, а $S=4\text{мм}$. Схематично изобразите порядок выполнения шва.

18. Рассмотрите особенности выполнения шва стыкового соединения по длине, если $L=1250\text{мм}$, а $S=4\text{мм}$. Схематично изобразите порядок выполнения шва.
19. Рассмотрите особенности выполнения шва стыкового соединения по длине, если $L=850\text{мм}$, а $S=4\text{мм}$. Схематично изобразите порядок выполнения шва.
20. Рассмотрите особенности выполнения шва стыкового соединения по длине, если $L=850\text{мм}$, а $S=24\text{мм}$. Схематично изобразите порядок выполнения шва.

2.2 Материалы промежуточной аттестации:

Задания для оценки освоения знаний представляют дифференцированные зачеты и экзамены по темам учебных семестров рабочей учебной программы МДК.04.01.

8 семестр/ 6 семестр в форме дифференцированного зачета по МДК.04.01.

Обязательная часть

1. Что называется технологическим процессом изготовления сварных конструкций? Перечислите операции, входящие в технологический процесс изготовления конструкции, определите их назначение.
2. Что называется сварной конструкцией, классификация сварных конструкций и их разновидности?
3. Рассмотрите технологический процесс получения сварного соединения труб $d=60\text{мм}$, $S=3,2\text{мм}$ поворотным способом: перечислите технологические операции, зарисуйте сборку на прихватках, определите количество слоев и порядок выполнения швов?
4. Что такое технологическая карта? Опишите составные элементы, входящие в технологическую карту, рассмотрите ее назначение.
5. Что называют фермой? Какими составными элементами представлены фермы, из каких материалов целесообразнее изготавливать фермы?
6. Рассмотрите технологический процесс получения сварного соединения труб $d=140\text{мм}$, $S=4,5\text{мм}$ бесповоротным способом: перечислите технологические операции, зарисуйте сборку на прихватках, определите количество слоев и порядок выполнения швов?
7. Что такое маршрутная карта? Опишите составные элементы, входящие в маршрутную карту, рассмотрите их назначение.
8. Что называется балкой? Какие существуют виды сварных балок, из каких материалов целесообразнее изготавливать сварные балки?
9. Рассмотрите технологический процесс получения сварного соединения труб $d=159\text{мм}$, $S=5,5\text{мм}$ бесповоротным способом: перечислите технологические

операции, зарисуйте сборку на прихватках, определите количество слоев и порядок выполнения швов?

10. Определите режим сварки трубы, если толщина стенки трубы $S=3\text{мм}$?

Рассмотрите особенности выполнения шва стыкового соединения по длине, если $L=250\text{мм}$, а $S=4\text{мм}$. Схематично изобразите порядок выполнения шва

1. Определите режим сварки стыка двутавровых балок, если толщина стенки $S=7,2\text{мм}$?

2. Рассмотрите особенности выполнения шва стыкового соединения по длине, если $L=850\text{мм}$, а $S=4\text{мм}$. Схематично изобразите порядок выполнения шва.

3. Определите режим сварки стыка двутавровых балок, если толщина стенки $S=7,2\text{мм}$?

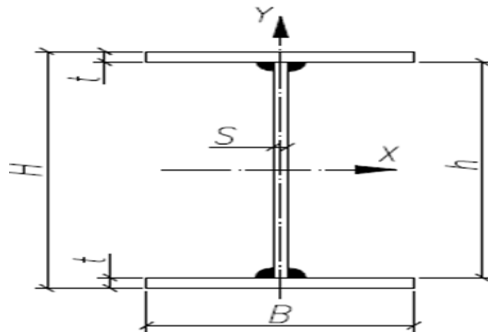
4. Рассмотрите особенности выполнения шва стыкового соединения по длине, если $L=850\text{мм}$, а $S=4\text{мм}$. Схематично изобразите порядок выполнения шва.

5. Определите режим сварки узла фермы, если катет шва равен $6,0\text{мм}$?

6. Рассмотрите особенности выполнения шва стыкового соединения по длине, если $L=850\text{мм}$, а $S=24\text{мм}$. Схематично изобразите порядок выполнения шва.

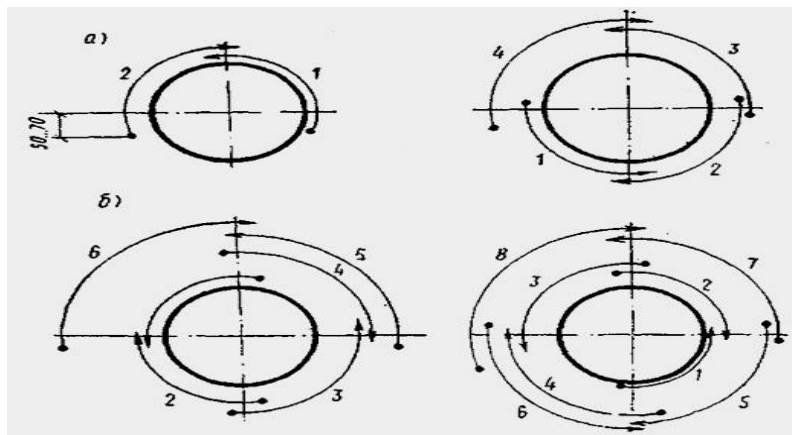
7. Рассмотрите порядок подготовки и сварки трубы $D=32,8\text{мм}$, $S=3,0\text{мм}$. Определите целесообразный способ сварки.

8. Определите последовательность сварки углового шва двутавровой балки



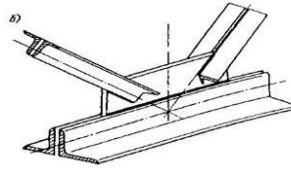
H	h	S	t	B
396	372	8	12	200

9. Перед вами расположен рисунок сварки трубы.



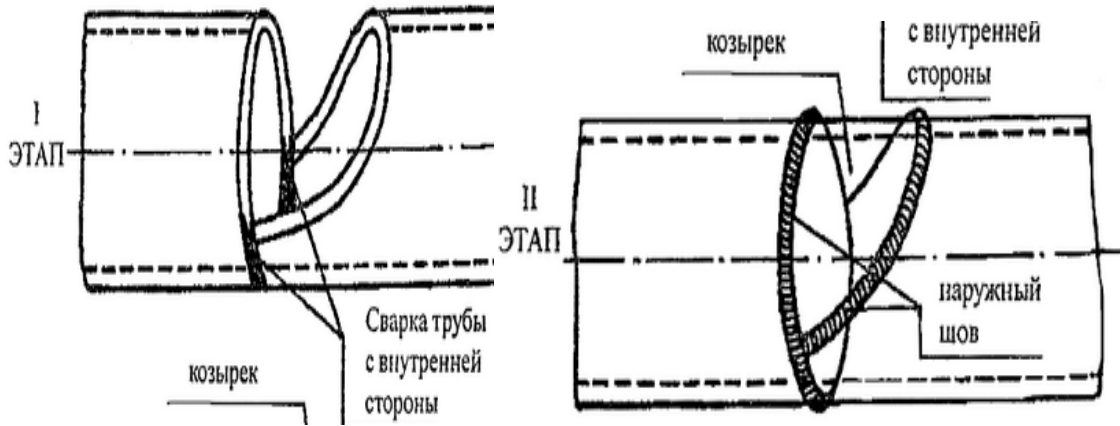
Определите способ сварки и рассмотрите технологический процесс его выполнения.

10.. Рассмотрите порядок подготовки и сварки узла фермы. Определите целесообразный способ сварки.

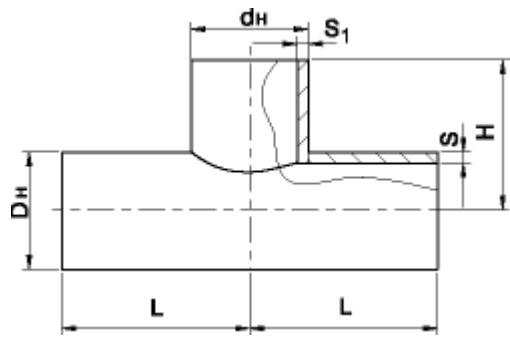


11..Перечислите операции, относящиеся к сборке и сварке неповоротных стыков труб электродами с основным покрытием, рассмотрите порядок их выполнения.

12.. Рассмотрите порядок выполнения шва трубы, представленного на рисунке, определите правильность его подготовки.



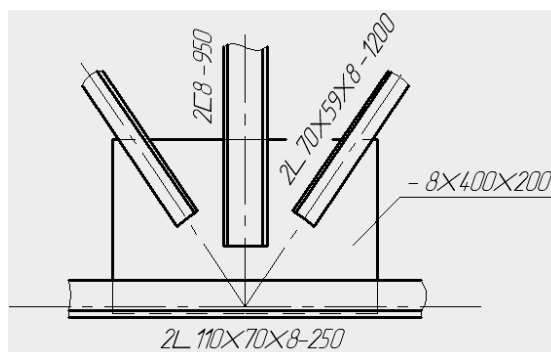
13.. Рассмотрите порядок выполнения шва тройника трубы, представленного на рисунке, рассмотрите правильность его подготовки.



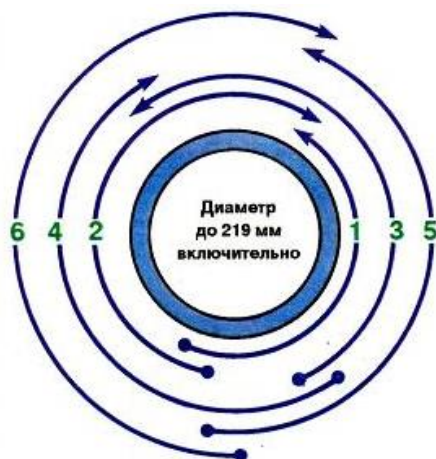
14. Рассмотрите порядок выполнения сварки бака под горячую воду, представленного на рисунке, определите правильность его сборки и сварки.



15. Рассмотрите порядок выполнения узла фермы, представленного на рисунке, определите правильность его подготовки.



16. Рассмотрите порядок выполнения шва по длине и сечению способом «горка», рассмотрите правильность его подготовки и особенности выполнения.
17. Перед вами две пластины из алюминия толщиной 8 мм. Выполните подготовку пластин под сварку W-м электродом. Выделите особенности сварки.
18. Перечислите способы усиления сварного шва при изготовлении балок?
19. Рассмотрите технологию сварки сток из швеллеров.
20. Рассмотрите порядок сварки стыка двутавровой балки прокатного профиля.
21. Рассмотрите технологию сварки днища резервуара.
22. Рассмотрите порядок выполнения шва поворотным способом. Представьте схематичное расположение прихваток и способа выполнения.
23. Рассмотрите порядок выполнения шва трубы, представленного на рисунке, определите операции по его подготовки.



24. Какие существуют особенности сварки тонколистовых конструкций.
25. Рассмотрите порядок подготовки и сварки трубы. Определите способ сварки, рассмотрите порядок его выполнения

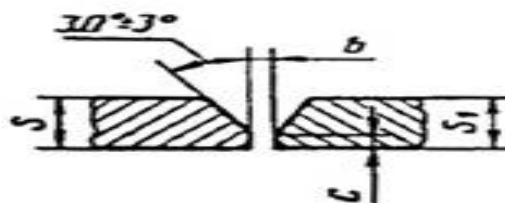


26. Рассмотрите порядок заварки трещины в трубе $D=32,8\text{мм}$, $S=3,0\text{мм}$.
27. Рассмотрите порядок замены дефектного участка трубы.
28. Рассмотрите порядок сварки узла фермы.
29. В чем состоит сущность сварки с опиранием электрода.
30. Рассмотрите порядок сварки стыковой пластины из стали Ст3 $S=4,0\text{мм}$ в различных пространственных положениях.
31. Рассмотрите порядок сварки углового соединения из стали Ст3 с катетом сварного шва $4,0\text{мм}$ в различных пространственных положениях.

Дополнительная часть (включает 2 вопроса из ниже перечисленных).

1. Определите параметры режима сварки пластины из стали ВСт3пс $S=3,0\text{мм}$ в различных пространственных положениях шва?
2. Что называется технологической картой? Перечислите составляющие технологической карты?
3. Определите параметры режима сварки пластины из стали ВСт3пс $S=4,0\text{мм}$ в различных пространственных положениях шва?
4. Что включают в себя сведения о качестве металла и подготовке соединения под сварку, рассмотренные в технологической карте?
5. Рассмотрите особенности подготовки стали 15М под сварку $S=7,0\text{мм}$

6. Определите параметры режима сварки пластины из стали 15М S=7,0мм в различных пространственных положениях шва?
7. Что называется технологической картой? Перечислите составляющие технологической карты?
8. Определите параметры режима сварки пластины из стали 10ХСНД S=4,0мм в различных пространственных положениях шва?
9. Что называется сварной кромкой? Определите вид кромки представленной на рисунке, охарактеризуйте показатели?



10. Определите параметры режима сварки медной пластины электродом К-100 S=8,0мм, выделите особенности сварки?
11. Для чего предназначен УШС-1, рассмотрите его устройство и порядок пользования?
12. Рассмотрите особенности выполнения стыкового соединения в нижнем положении сварного шва, если L=1100мм, S=4мм?
13. Составьте простейшую технологическую карту для выполнения сварки стыкового соединения в нижнем положении сварного шва, если L=1100мм, S=4мм из стали 45.
14. Рассмотрите особенности выполнения стыкового соединения в вертикальном положении сварного шва, если L=1100мм, S=4мм?
15. Составьте простейшую технологическую карту для выполнения сварки стыкового соединения в вертикальном положении сварного шва, если L=1100мм, S=4мм из стали 50.
16. Рассмотрите особенности выполнения стыкового соединения в горизонтальном положении сварного шва, если L=800мм, S=4мм из стали ВСтЗпс?
17. Составьте простейшую технологическую карту для выполнения сварки стыкового соединения в вертикальном положении сварного шва, если L=800мм, S=4мм из стали 25.
18. Определите форму кромки и охарактеризуйте ее параметры пластины из стали ВСтЗпс S=3,0мм в различных пространственных положениях шва?
19. Составьте простейшую технологическую карту для выполнения сварки стыкового соединения в вертикальном положении сварного шва, если L=300мм, S=6мм из стали 30.
20. Какие показатели относятся к режиму сварки. Определите их влияние на геометрические параметры сварного шва?

21. Перед вами две пластины из алюминия толщиной 6мм. Выполните подготовку пластин под сварку.
22. Какие показатели относятся к основным в определении режима сварки. Рассмотрите их влияние на геометрические параметры сварного шва?
23. Необходимо выполнить расчет режима сварки стыкового соединения из М1, S=10мм электродами К-100, определить влияние показателей на геометрические параметры сварного шва?
24. Какие показатели относятся к технологии сварки? Рассмотрите их влияние на геометрические параметры сварного шва.
25. Рассмотрите порядок выполнения шва по длине и сечению способом «каскад», рассмотрите правильность его подготовки и особенности выполнения.
26. Какая форма кромки позволяет получать меньшие деформации и почему?
27. Перечислите технологические операции изготовления коробчатой конструкции для транспортировки металлических отходов?
28. Определите параметры режима сварки пластины из стали ВСт3пс S=3,0мм в различных пространственных положениях шва?
29. От чего зависит температура подогрева сварного стыка? Определите температуру подогрева для труб диаметром свыше 1000мм, с толщиной стенки -12-14 мм?
30. Необходимо выполнить подготовку стыка трубы D=219мм с толщиной стенки S=7,2мм. Изобразите схематично форму кромки и охарактеризуйте ее параметры.
31. Чем производят проверку точности сборки конструкции?
32. Определите длину дуги при сварке пластины из стали ВСт3псS=3,0мм в различных пространственных положениях шва?
33. От чего зависит форма подготовки кромок? Перечислите виды? Рассмотрите предельно допустимые значения
34. Определите параметры режима сварки пластины из стали X18H9T S=4,0мм в различных пространственных положениях шва?
35. Определите длину дуги при сварке меди S=6мм неплавящимся электродом?
36. Определите параметры режима сварки пластины из стали 30ХМ S=6,0мм в различных пространственных положениях шва?
37. Перечислите технологические операции изготовления стыкового соединения в нижнем положении сварного шва стали 30ХМ S=6,0мм.
38. Определите параметры режима сварки пластины из стали ВСт3пс S=5,0мм в различных пространственных положениях шва?
39. Что называется маршрутной картой? Перечислите составляющие маршрутной карты?

40. Определите параметры режима сварки алюминиевой пластины $S=10,0\text{мм}$ электродами марки ОЗА-1?
41. Перечислите технологические операции изготовления стыкового соединения в нижнем положении сварного шва алюминиевой пластины $S=10,0\text{мм}$ электродами марки ОЗА-1.
42. Определите параметры режима сварки алюминиевой пластины $S=8,0\text{мм}$ электродами марки ОЗА-2?
43. Перечислите технологические операции изготовления стыкового соединения в нижнем положении сварного шва алюминиевой пластины $S=8,0\text{мм}$ электродами марки ОЗА-2.
44. Определите параметры режима сварки медной пластины $S=6,0\text{мм}$ электродами марки К-100?
45. Какие приемы применяют при заполнении разделки многопроходным швом.
46. Определите параметры режима сварки медной пластины $S=10,0\text{мм}$ W-м электродом?
47. Перечислите технологические операции изготовления стыкового соединения в нижнем положении сварного шва медной пластины $S=10,0\text{мм}$ W-м электродом.
48. Почему при сварке пластины в вертикальном положении величина сварочного тока снижается, и на какую величину?
49. Перечислите технологические операции изготовления стыкового соединения в различных пространственных положениях сварного шва из стали Ст3 $S=4,0\text{мм}$.
50. Почему при сварке пластины в потолочном положении величина сварочного тока снижается, и на какую величину?
51. Перечислите технологические операции изготовления углового соединения из стали Ст3 с катетом сварного шва $4,0\text{мм}$.

3. Комплект контрольно-оценочных средств для проверки результатов освоения программы профессионального модуля по практике

3.1 Общие положения

Целью проверки результатов освоения программы профессионального модуля по учебной и производственной практике является оценка: 1) профессиональных и общих компетенций; 2) практического опыта и умений.

Итоговая оценка по учебной и производственной практике выставляется на основании данных аттестационного листа (характеристики деятельности обучающегося на практике) с указанием видов работ, выполненных обучающимися во время практики, их объёма, качества выполнения в соответствии с технологией и требованиями организации, в которой проходила практика по пятибальной системе.

3.2. Виды работ практики и проверяемые результаты освоения обучения по профессиональному модулю

Таблица 4 - Перечень видов работ учебной практики

Виды работ	Коды проверяемых результатов			Документ, подтверждающий качество выполнения работ
	ПК	ОК	ПО, У	
составление и оформление планов производственных работ	ПК 4.1.	ОК 2, ОК 4, ОК 8	ПО 1, У2, У3, У4	аттестационный лист о прохождении практики
выполнение технологических расчётов на основе нормативов технологических режимов, трудовых и материальных затрат	ПК 4.2.	ОК 4, ОК 6, ОК 7, ОК 8	ПО 1, У2, У3, У4	
использование методов и приёмов организации труда, эксплуатации оборудования, оснастки, средств механизации для повышения эффективности производства	ПК 4.3.	ОК 2, ОК 3, ОК 4	ПО 1, У2, У3, У4	
осуществление ремонта и технического обслуживания сварочного производства по Единой системе планово-предупредительного ремонта	ПК 4.4.	ОК 2, ОК 6	ПО 2, У7, У8	
осуществление профилактики и безопасных	ПК 4.5.	ОК 2, ОК 7,	ПО 3,	

условий труда на участке сварочных работ		ОК 8	ПО 4 У1, У5, У6	
--	--	------	--------------------	--

3.3 Форма аттестационного листа по практике

Аттестационный лист прохождения учебной практики

(получение первичных профессиональных умений и навыков)

Обучающегося _____,
(фамилия, имя, отчество)

освоившего программу учебной практики по профессиональному модулю ПМ.04 Организация и планирование сварочного производства в объеме 36 часов, с «__» _____ 20__ по «__» _____ 20__.

Цель практики: формирование у обучающихся практических профессиональных умений, приобретение первоначального практического опыта для последующего освоения ими общих и профессиональных компетенций по избранной специальности.

Оценка результатов формирования общих и профессиональных компетенций

ПМ и МДК	Вид работ по рабочей программе ПМ и учебной практики	Компетенция		Промежуточная оценка
		код	освоена/ не освоена	
УП.04.01				
ПМ.04 МДК 04.01 Основы организации и планирования производственных работ на сварочном участке	1. Планирование производственных работ. 2. Умение применять методы организации труда. 3. Умение эксплуатировать оборудование для повышения эффективности производства. 4. Умение производить технологические расчёты на основе нормативов технологических режимов.	ОК 1		
		ОК 2		
		ОК 3		
		ОК 4		
		ОК 5		
		ОК 6		
		ОК 7		
		ОК 8		
		ОК 9		
		ПК 4.1		
		ПК 4.2		
		ПК 4.3		
		ПК 4.4		
ПК 4.5				
Руководитель производственного обучения _____ (подпись) _____ (И.О.Ф.) _____ (дата)				

4. Контрольно-оценочные материалы для экзамена квалификационного

4.1 Паспорт

ФОС предназначен для контроля и оценки результатов освоения профессионального модуля ПМ.04 Организация и планирование сварочного производства по специальности 22.02.06 Сварочное производство

Оцениваемые компетенции:

ОК 2. Организовывать собственную деятельность, выбирать типовые методы и способы выполнения профессиональных задач, оценивать их эффективность и качество.

ОК 3. Принимать решения в стандартных и нестандартных ситуациях и нести за них ответственность.

ОК 4. Осуществлять поиск и использование информации, необходимой для эффективного выполнения профессиональных задач, профессионального и личностного развития.

ОК 6. Работать в коллективе и команде, эффективно общаться с коллегами, руководством, потребителями.

ОК 7. Брать на себя ответственность за работу членов команды (подчиненных), результат выполнения заданий.

ОК 8. Самостоятельно определять задачи профессионального и личностного развития, заниматься самообразованием, осознанно планировать повышение квалификации.

ПК 4.1. Осуществлять текущее и перспективное планирование производственных работ.

ПК 4.2. Производить технологические расчёты на основе нормативов технологических режимов, трудовых и материальных затрат.

ПК 4.3. Применять методы и приёмы организации труда, эксплуатации оборудования, оснастки, средств механизации для повышения эффективности производства.

ПК 4.4. Организовывать ремонт и техническое обслуживание сварочного производства по Единой системе планово-предупредительного ремонта.

ПК 4.5. Обеспечивать профилактику и безопасность условий труда на участке сварочных работ.

ФЕДЕРАЛЬНОЕ АГЕНТСТВО ЖЕЛЕЗНОДОРОЖНОГО ТРАНСПОРТА

Улан-Удэнский колледж железнодорожного транспорта

Улан-Удэнского института железнодорожного транспорта – филиала федерального государственного бюджетного образовательного учреждения высшего профессионального образования
«Иркутский государственный университет путей сообщения»
(УУКЖТ УУИЖТ ИрГУПС)

ПРИНЯТО
Цикловой комиссией

протокол № 6 от «27» мая 2022 г.
председатель ЦК

(подпись) Е.С. Сорока
(Ф.И.О.)

УТВЕРЖДАЮ
Зам. директора колледжа по УР

О.Н. Иванова
«09» июня 2022 г.

Пакет экзаменатора для оценки освоения умений и усвоения знаний
по МДК.04.01 Организация и планирование сварочного производства
для специальности 22.02.06

Содержание задания	Оцениваемые умения и знания	Показатели оценки результата	Критерии оценки результата
1	2	3	4
Вопросы:	31- разрабатывать текущую и перспективную планирующую документацию производственных работ на сварочном участке; 32- определять трудоёмкость сварочных работ;	- определение основных методов, способов и приемов сборки и сварки конструкций с заданными эксплуатационными свойствами - осуществлять техническую подготовку для производства сварных конструкций, руководствуясь условиями	«отлично» - теоретическое содержание учебной дисциплины освоено полностью, без пробелов, необходимые практические навыки работы с освоенным материалом сформированы, все предусмотренные рабочей программой задания выполнены;
1. Организация как система.			
2. Понятие о предприятии как одной из моделей организации.			
3. Характерные признаки и свойства предприятия как производственной систем			
4. Цели и задачи структурных подразделений предприятия			
5. Организационная структура подразделения предприятия			

6. Организация взаимодействия с другими подразделениями	33- рассчитывать нормы времени заготовительных,	работы сварной конструкции, её габаритами и типами сварных соединений	«хорошо» - теоретическое содержание учебной дисциплины освоено полностью, без пробелов, необходимые практические навыки работы с освоенным материалом в основном сформированы, все предусмотренные рабочей программой задания выполнены, некоторые из выполненных заданий содержат незначительные ошибки;
7. Планирование как функция управления	слесарно-сборочных, сварочных и газоплазменных работ;	- осуществлять выбор оборудования, приспособлений и инструментов, необходимых для осуществления сварочных процессов и сварных соединений	
8. Основные формы, принципы, виды и методы планирования	34- производить технологические расчёты, расчёты трудовых и материальных затрат;	знать правила хранения и использования сварочной аппаратуры и инструмента при осуществлении производственного процесса	
9. Понятие о бизнес – планировании и его назначение	35- проводить планово-предупредительный ремонт сварочного оборудования.	- проявление интереса к освоению основ профессии, получению новых знаний и технологий.	
10. Структура бизнес-плана промышленного предприятия	У1- принципы координации производственной деятельности;		«удовлетворительно» - теоретическое содержание учебной дисциплины освоено частично, но пробелы не носят систематического характера, необходимые практические навыки работы с освоенным материалом в основном сформированы, большинство, предусмотренных рабочей программой заданий выполнено, некоторые виды заданий выполнены с ошибками;
11. Фазы основного производства и основные принципы его организации	У2 формы организации монтажно-сварочных работ;		
12. Организация технической подготовки и работы производства	У3- основные нормативные документы на проведение сварочно-монтажных работ;		
13. Особенности организации автоматизированного производства на предприятии или его структурном подразделении	У4- тарифную систему нормирования труда;		
14. Понятие о вспомогательном производстве и его назначение	У5 методику расчёта времени заготовительных,		
15. Организация подготовки и работы инструментального производства	слесарно-сборочных, сварочных		
16. Организация подготовки и работы ремонтного хозяйства			
17. Организация подготовки и работы энергетического хозяйств			
18. Организация подготовки и работы внутризаводского транспорта			
19. Организация материально - технического обеспечения			
20. Основные принципы, методы и инструменты управления			
21. Понятие о практическом менеджменте			
22. Кадровая политика и управление кадрами			

23. Организация процесса оперативного контроля	газоплазменных работ, нормативы затрат труда на сварочном участке; У6- методы планирования и организации производственных работ; У7- нормативы технологических расчётов, трудовых и материальных затрат; У8- методы и средства защиты от опасностей технических систем и технологических процессов; У9- нормативно-справочную литературу для выбора материалов, технологических режимов, оборудования, оснастки, контрольно-измерительных средств.		практические навыки работы не сформированы, большинство предусмотренных рабочей программой заданий не выполнено
24. Понятие о процессе принятия решений в подразделении предприятия			
25. Управление по целям и результатам			
26. Роль руководителя в создании работоспособного коллектива			
27. Принципы делового общения в коллективе			
28. Понятие об учредительной и организационно – распорядительной документации организации			
29. Организация процесса делопроизводства на предприятии и в его в структурных подразделениях			
30. Мотивация и стимулирование персонала как факторы эффективного управления			
31. Управление с учётом рисков и конфликтов при принятии и реализации управленческих решений			
32. Организация нормирования труда на предприятии и в его структурных подразделениях			
33. Организация рабочих мест в структурном подразделении предприятия			
34. Рационализация приёмов и методов труда			
35. Критерии и показатели экономической и социальной эффективности производства			
36. Издержки производства и себестоимость продукции в структурных подразделениях промышленного предприятия			

37. Основные факторы повышения производительности труда на предприятии и в его структурных подразделениях			
38. Рентабельность как важнейший фактор эффективности			
39. Структурное подразделение как центр формирования прибыли и учета затрат» всего предприятия			
40. Оценка экономической эффективности деятельности подразделения			
Практические задачи:			
1. Разработайте план мероприятий по повышению производительности труда в структурном подразделении предприятия по установленной форме			
2. Определите основные факторы и резервы для повышения эффективности деятельности структурного подразделения предприятия и разработайте план их внедрения.			
3. Спланируйте организацию рабочего места для выполнения конкретной технологической операции.			
4. Разработайте алгоритм расчёта технологического цикла при последовательной форме движения и обработки детали.			
5. Рассчитайте математически и постройте графически длительность технологического цикла при последовательной форме движения и обработки детали.			
6. Определите основные виды и функции мотивации персонала, а также сформируйте план мотивационных мероприятий для			

работников структурного подразделения предприятия.			
7. Определите основные возможные риски в работе структурного подразделения предприятия и разработайте план их устранения.			
8. Определите основные конфликты, которые могут произойти в структурном подразделении предприятия и разработайте план их устранения.			
9. Определите главные составляющие, необходимые для организации основного производства в структурном подразделении предприятия и сформируйте алгоритм их внедрения.			
10. Определите главные составляющие, необходимые для организации вспомогательного производства в структурном подразделении предприятия и сформируйте алгоритм их внедрения.			

Условия выполнения задания

1. Максимальное время выполнения задания 45 минут.

2. Обучающиеся могут воспользоваться учебными плакатами, лабораторными образцами.

3. Критерии оценки

- «отлично» - теоретическое содержание профессионального модуля освоено полностью, без пробелов, необходимые практические навыки работы с освоенным материалом сформированы, все предусмотренные рабочей программой задания выполнены;

- «хорошо» - теоретическое содержание профессионального модуля освоено полностью, без пробелов, необходимые практические навыки работы с освоенным материалом в основном сформированы, все предусмотренные рабочей программой задания выполнены, некоторые из выполненных заданий содержат незначительные ошибки;

- «удовлетворительно» - теоретическое содержание профессионального модуля освоено частично, но пробелы не носят систематического характера, необходимые практические навыки работы с освоенным материалом в основном сформированы, большинство, предусмотренных рабочей программой заданий выполнено, некоторые виды заданий выполнены с ошибками;

- «неудовлетворительно» - теоретическое содержание профессионального модуля не освоено, необходимые практические навыки работы не сформированы, большинство, предусмотренных рабочей программой заданий не выполнено.

Преподаватель: _____ А.Ю. Долгих

4.3 Билет для экзаменуемого

ФЕДЕРАЛЬНОЕ АГЕНТСТВО ЖЕЛЕЗНОДОРОЖНОГО ТРАНСПОРТА
Улан-Удэнский колледж железнодорожного транспорта -
 филиал Федерального государственного бюджетного образовательного учреждения
 высшего образования «Иркутский государственный университет путей сообщения»
 (УУКЖТ ИрГУПС)

РАССМОТРЕНО ЦМК специальности 08.02.10, 22.02.06 протокол № 6 от «27» мая 2022 г. _____ Е.С. Сорока (подпись) (Ф.И.О.)	ЭКЗАМЕН КВАЛИФИКАЦИОННЫЙ ПМ.04 Организация и планирование сварочного производства Специальность: 22.02.06 Сварочное производство 8 семестр, 4 курс/ 6 семестр, 3 курс/	СОГЛАСОВАНО Зам. директора колледжа по УВР _____ О.Н. Иванова «09» июня 2022 г.
Билет 1		
Содержание задания	Проверяемые компетенции (коды)	
1. Организация как система.	32, 33	
2. Заполнить документацию на контроль детали.	34, У8	
3. Измерить сварной шов.	У2, У3	
<p>Инструкция</p> <p>1. Внимательно прочитайте задание.</p> <p>2. Вы можете воспользоваться учебными плакатами, лабораторными образцами.</p> <p>3. Максимальное время выполнения задания - 30 мин.</p> <p>4. Критерии оценки результата:</p> <ul style="list-style-type: none"> - «отлично» - теоретическое содержание профессионального модуля освоено полностью, без пробелов, необходимые практические навыки работы с освоенным материалом сформированы, все предусмотренные рабочей программой задания выполнены; - «хорошо» - теоретическое содержание профессионального модуля освоено полностью, без пробелов, необходимые практические навыки работы с освоенным материалом в основном сформированы, все предусмотренные рабочей программой задания выполнены, некоторые из выполненных заданий содержат незначительные ошибки; - «удовлетворительно» - теоретическое содержание профессионального модуля освоено частично, но пробелы не носят систематического характера, необходимые практические навыки работы с освоенным материалом в основном сформированы, большинство, предусмотренных рабочей программой заданий выполнено, некоторые виды заданий выполнены с ошибками; - «неудовлетворительно» - теоретическое содержание профессионального модуля не освоено, необходимые практические навыки работы не сформированы, большинство, предусмотренных рабочей программой заданий не выполнено. <p style="text-align: right;">Преподаватель _____ А.Ю. Долгих</p>		

4.4 Оценочная ведомость профессионального модуля ОЦЕНОЧНАЯ ВЕДОМОСТЬ ПО ПРОФЕССИОНАЛЬНОМУ МОДУЛЮ

ПМ.04. Организация и планирование сварочного производства

Ф.И.О. _____
 обучающийся на _____ курсе по специальности СПО 22.02.06 базовой подготовки
 освоил(а) программу профессионального модуля ПМ 04. Организация и планирование
 сварочного производства в объеме _____ час.

с «__» _____ 2019 г. по «__» _____ 2019 г.

Результаты промежуточной аттестации по элементам профессионального модуля

Элементы модуля (код и наименование МДК, код практик)	Формы промежуточной аттестации	Оценка
МДК 04.01	Дифференцированный зачет	
ПП 03.01	Защита отчета по производственной практике (8 семестр/ 6 семестр)	
ПМ.4. ЭК	Экзамен квалификационный (8 семестр/ 6 семестр)	

Итоги экзамена квалификационного по профессиональному модулю

Коды и наименования проверяемых компетенций	Результат (освоен/не освоен)
ПК 4.1. Осуществлять текущее и перспективное планирование производственных работ.	
ПК 4.2. Производить технологические расчёты на основе нормативов технологических режимов, трудовых и материальных затрат.	
ПК 4.3. Применять методы и приёмы организации труда, эксплуатации оборудования, оснастки, средств механизации для повышения эффективности производства.	
ПК 4.4. Организовывать ремонт и техническое обслуживание сварочного производства по Единой системе планово-предупредительного ремонта.	
ПК 4.5. Обеспечивать профилактику и безопасность условий труда на участке сварочных работ.	
ОК 2. Организовывать собственную деятельность, определять методы и способы выполнения профессиональных задач, оценивать их эффективность и качество.	
ОК 7. Брать на себя ответственность за работу членов команды (подчиненных), результат выполнения заданий.	
Итоговая оценка экзамена квалификационного:	

Дата «__» _____ 2019 г.

Председатель экзаменационной комиссии

Приложение 1

Сводная таблица-ведомость по ПМ.03

Результаты обучения по профессиональному модулю		Текущий и рубежный контроль				Промежуточная аттестация по ПМ		Экзамен квалификационный				
Основные												
ПК 4.1	Показатель 1	+							+	+		
ПК4.2	Показатель 1		+				+	+				
ПК 4.3	Показатель 1		+					+			+	
ПК 4.4	Показатель 1	+			+			+	+	+		
ПК 4.5	Показатель 2		+			+	+			+		
ОК 2	Показатель 1	+						+				
	Показатель 2	+		+					+			
ОК 3	Показатель 1	+				+	+	+	+		+	
ОК 4	Показатель 1		+			+		+	+			
ОК 6	Показатель 5	+		+	+						+	
ОК 7	Показатель 5	+	+		+		+	+		+		
ОК 8	Показатель 5	+			+				+	+		
Вспомогательные												
Иметь практический опыт												
Иметь практический опыт	ПО 1		+	+								
	ПО2											
	ПО3											
	ПО4											
	ПО5											
Уметь	У1		+									
	У2	+	+			+	+					
	У3	+			+							
	У4	+		+		+	+					
	У5		+									
	У6											
Знать	З1	+	+		+							
	З2	+		+	+		+					

33		+			+	+				
34										
35	+	+								
36	+			+		+				
37	+	+			+					
38			+	+		+				
39	+					+				
310		+								