

ФЕДЕРАЛЬНОЕ АГЕНТСТВО ЖЕЛЕЗНОДОРОЖНОГО ТРАНСПОРТА
Улан-Удэнский колледж железнодорожного транспорта –
филиал Федерального государственного бюджетного образовательного учреждения
высшего образования «Иркутский государственный университет путей сообщения»
(УУКЖТ ИрГУПС)

ФОНД ОЦЕНОЧНЫХ СРЕДСТВ ПО ДИСЦИПЛИНЕ

ОП.07 ТЕХНИЧЕСКАЯ МЕХАНИКА

программы подготовки специалистов среднего звена (ППССЗ)

по специальности СПО

22.02.06 Сварочное производство

*Базовая подготовка
среднего профессионального образования*

*Очная форма обучения на базе
основного общего образования / среднего общего образования*

УЛАН-УДЭ 2021

Электронный документ выгружен из ЕИС ФГБОУ ВО ИрГУПС и соответствует оригиналу

Подписант ФГБОУ ВО ИрГУПС Трофимов Ю.А.
00a73c5b7b623a969ccad43a81ab346d50 с 08.12.2022 14:32 по 02.03.2024 14:32 GMT+03:00
Подпись соответствует файлу документа




Фонд оценочных средств разработан на основе Федерального государственного образовательного стандарта среднего профессионального образования по специальности 22.02.06 Сварочное производство (базовая подготовка) и рабочей учебной программы дисциплины ОП.07 Техническая механика.

РАССМОТРЕНО


ЦМК общетехнических и
электротехнических дисциплин
протокол № 5 от «07» 06 2021г.

Председатель ЦМК

 — И.И. Молчанова
(подпись) (И.О.Ф)

СОГЛАСОВАНО

Зам. директора колледжа по УВР

 О.Н. Иванова
(подпись) (И.О.Ф)

«07» 06 2021 г.

Разработчик:

Шелканова А.В., преподаватель высшей квалификационной категории УУКЖТ

Содержание

	Стр.
1. Паспорт фонда оценочных средств	4
1.1 Область применения.....	4
1.2 Результаты освоения дисциплины, подлежащие контролю	4
1.3 Система контроля и оценки освоения программы дисциплины	5
1.3.1 Формы промежуточной аттестации по ППСЗ при освоении программы дисциплины.....	5
1.3.2 Организация контроля и оценки освоения программы дисциплины...	5
2. Фонд оценочных средств для оценки уровня освоения умений и знаний по дисциплине.....	7
2.1 Материалы текущего контроля успеваемости.....	7
2.2 Материалы промежуточной аттестации	10
Приложение А	11

1. 1. Паспорт фонда оценочных средств

1.1 Область применения

Фонд оценочных средств предназначен для проверки результатов освоения дисциплины ОП.07 Техническая механика программы подготовки специалистов среднего звена (ППССЗ) по специальности 22.02.06 Сварочное производство.

ФОС включает контрольные материалы для проведения текущего контроля успеваемости, промежуточной аттестации в форме экзамена. Итогом экзамена является оценка в баллах: 5 – отлично; 4 – хорошо; 3 – удовлетворительно; 2 – неудовлетворительно.

ФОС позволяет оценивать уровень освоения знаний и умений по дисциплине, определенных во ФГОС СПО по соответствующей ППССЗ.

1.2 Результаты освоения дисциплины, подлежащие контролю

В результате контроля и оценки по дисциплине осуществляется комплексная проверка следующих знаний и умений по показателям:

Таблица 1

Результаты обучения	Показатели оценки результата	Формируемые общие и профессиональные компетенции
У1- производить расчеты механических передач и простейших сборочных единиц	грамотно производить расчеты механических передач и простейших сборочных единиц	ОК 1 –ОК 9 ПК1.1 – ПК.4.5
У2 – читать кинематические схемы	грамотно читать кинематические схемы	ОК 1 –ОК 9 ПК1.1 – ПК.4.5
У3 - определять напряжения в конструктивных элементах	грамотно определять напряжения в конструктивных элементах	ОК 1 –ОК 9 ПК1.1 – ПК.4.5
З1- основы технической механики	объяснение основ технической механики	ОК 1 –ОК 9 ПК1.1 – ПК.4.5
З2 - виды механизмов, их кинематические и динамические характеристики	объяснение видов механизмов, их кинематические и динамические характеристики	ОК 1 –ОК 9 ПК1.1 – ПК.4.5
З3 – методику расчета элементов конструкций на прочность,	объяснение методики расчета элементов конструкций на	ОК 1 –ОК 9 ПК1.1 – ПК.4.5

жесткость и устойчивость при различных видах деформации	прочность, жесткость и устойчивость при различных видах деформации	
34– основы расчетов механических передач и простейших сборочных единиц общего назначения	объяснение основ расчетов механических передач и простейших сборочных единиц общего назначения	ОК 1 –ОК 9 ПК1.1 – ПК.4.5

1.3 Система контроля и оценки освоения программы дисциплины

1.3.1 Формы промежуточной аттестации по ПССЗ при освоении программы дисциплины

Таблица 2

Наименование дисциплины	Семестр на базе		Формы промежуточной аттестации
	основного общего образования	среднего общего образования	
Техническая механика	4	2	Экзамен

1.3.2 Организация контроля и оценки освоения программы дисциплины

Основными формами проведения текущего контроля успеваемости знаний на занятиях являются: устный опрос, тестирование, выполнение лабораторной и практических работ; промежуточной аттестации - экзамен.

Таблица 3

Раздел / тема дисциплины (ПМ)	Текущий контроль успеваемости		Промежуточная аттестация	
	Формы контроля	Проверяемые У, З, ОК, ПК	Формы контроля	Проверяемые У, З, ОК, ПК
Раздел 1. Теоретическая механика			Экзамен	У1, У2, У3, 31, 32, 33, 34, ОК1-9, ПК 1.1 – ПК 1.4, ПК 2.1 – ПК 2.5, ПК 3.1 – ПК 3.4, ПК 4.1 – ПК 4.5.
Тема 1.1 Основные понятия и аксиомы статики	Устный опрос, экзамен	ОК1, ОК 4, ОК 8, ПК 1.1, ПК 2.5		
Тема 1.2. Плоская система сходящихся сил	Выполнение практической работы, устный опрос, экзамен	ОК 2, ОК 5, ОК 6, ОК 9, ОК 3, ПК 1.4, ПК 2.2, ПК 2.4, ПК 3.2		
Тема 1.3. Пара сил	Выполнение тестирования	ОК 1, ПК 1.2		
Тема 1.4. Плоская система произвольно расположенных сил	Выполнение практической работы, устный опрос, экзамен	ОК 5, ОК 7, ПК 2.1		
Тема 1.5. Центр тяжести	Выполнение лабораторной работы, устный опрос, экзамен	ОК 2, ОК 4, ПК 2.3, ПК 3.1, ПК 4.1, ПК 4.5.		
Тема 1.6. Основы	Выполнение	ОК 1, ПК 1.2		

кинематики и динамики	тестирования, экзамен			
Раздел 2. Сопротивление материалов				
Тема 2.1. Основные положения теории сопротивления материалов	Выполнение тестирования, экзамен	ОК 3, ПК 4.2		
Тема 2.2. Растяжение и сжатие	Устный опрос, экзамен	ОК 1, ОК4, ПК 2.1		
Тема 2.3. Срез и смятие	Выполнение тестирования, экзамен	ОК 8, ПК 3.4		
Тема 2.4. Сдвиг и кручение	Устный опрос, экзамен	ОК 2, ОК 7, ПК 2.4, ПК 4.3		
Тема 2.5. Изгиб	Выполнение практических работ, устный опрос, экзамен	ОК 1, ОК 7, ОК 8, ОК 9, ПК 1.1, ПК 2.1, ПК 2.4, ПК 3.1, ПК 3.4		
Тема 2.6. Сопротивление усталости. Прочность при динамических нагрузках	Выполнение тестирования, экзамен	ОК 4, ПК 4.4		
Тема 2.7. Устойчивость сжатых стержней	Выполнение тестирования, экзамен	ОК 8, ПК 3.4		
Раздел 3. Детали машин				
Тема 3.1. Соединение деталей.	Выполнение практической работы, устный опрос, экзамен	ОК 1, ОК 4, ОК 8, ПК 1.2, ПК 1.3, ПК 2.3, ПК 3.4		
Тема 3.2. Передачи вращательного движения	Устный опрос, экзамен	ОК 2, ОК 5, ОК 6, ОК 9, ПК 2.4, ПК 3.1, ПК 3.2		
Тема 3.3. Валы и оси. Опоры	Устный опрос, экзамен	ОК 8, ПК 3.4		
Тема 3.4. Редукторы	Выполнение тестирования, устный опрос, экзамен	ОК 3, ОК 4, ПК 3.1		
Тема 3.5. Муфты	Устный опрос, экзамен	ОК 6, ПК 4.3		

Оценка освоения дисциплины ОП.07 Техническая механика предусматривает систему оценивания: проведение текущего и рубежного контроля успеваемости, экзамена.

Экзамен проводится в сроки, установленные учебным планом, и определяемые календарным учебным графиком образовательного процесса. Экзамен проводится в форме теста.

Распределение проверяемых результатов обучения по дисциплине по видам контроля приводится в сводной таблице.

Таблица 4 - Сводная таблица по дисциплине

Результаты обучения по дисциплине		Текущий и рубежный контроль успеваемости			Промежуточная аттестация
		устный опрос	тестирование	выполнение лабораторной и практических работ	экзамен
Уметь	У1	+	+	+	+
	У2	+	+	+	+
	У3	+	+	+	+
Знать	З1	+	+	+	+
	З2	+	+	+	+
	З3	+	+	+	+
	З4	+	+	+	+

2. Фонд оценочных средств для оценки уровня освоения умений и знаний по дисциплине

2.1 Материалы текущего контроля успеваемости

Материал для тестирования изложен в сборнике тестовых заданий по технической механике В.П. Олофинская.

Итогом проведения тестирования является оценка в баллах: оценка 5 «отлично» - ставится за пять правильных ответов; оценка 4 «хорошо»- ставится за 4 правильных ответа; оценка 3 «удовлетворительно» - ставится за 3 правильных ответа; оценка 2 «неудовлетворительно» - ставится, если верные ответы даны не более чем на два вопроса.

Проверяемые знания и умения: У1, У2, У3, З1, З2, З3, З4

Материал для выполнения практических и лабораторной работ изложен в методическом пособии «Практические и лабораторные работы». Методическое пособие рассчитано на выполнение 1 лабораторной и 6 практических работ по основным темам рабочей учебной программы дисциплины. Материал состоит из

задания, кратких теоретических сведений, порядка выполнения и контрольных вопросов на каждую работу. Требования к оформлению отчета и проверяемые знания и умения указаны в пособии.

Практическая работа 1

Тема: Определение усилий в стержнях аналитическим и графическим способами

Цель: Определить усилия в стержнях аналитическим, графическим и графоаналитическим способом.

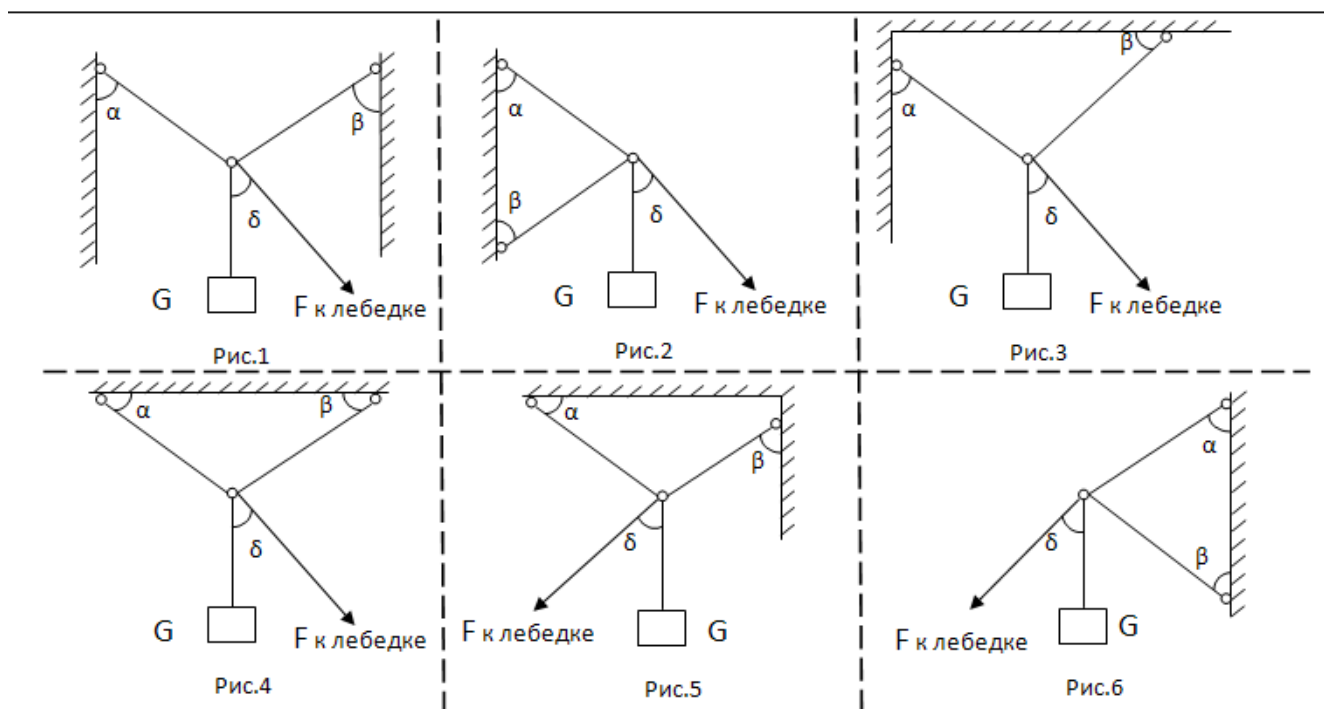
Рекомендуемая литература

1. Гребенкин В.З., Заднепровский Р.П. Техническая механика – М.: Издательство Юрайт, 2020.

Задание: Определить усилия в стержнях аналитическим и графическим способами, в соответствии с рисунками 1-6, данные для расчетов по вариантам взять из таблицы 1.

Таблица 1

Вариант	1	2	3	4	5	6	7	8	9	10	11	12	13
Рисунок	1	2	3	4	5	6	1	2	3	4	5	6	1
G, кН	10	20	30	40	50	60	70	80	90	100	110	120	60
α, °	50	70	40	60	30	45	45	30	60	40	70	50	50
β, °	45	70	30	60	40	30	45	70	30	60	40	30	45
δ, °	40	90	50	90	50	60	40	90	50	90	30	60	40
Вариант	14	15	16	17	18	19	20	21	22	23	24	25	26
Рисунок	2	3	4	5	6	1	2	3	4	5	6	1	2
G, кН	50	40	30	20	10	120	110	100	90	80	70	25	30
α, °	70	40	60	30	45	40	70	30	60	40	30	50	40
β, °	70	30	60	40	30	45	30	70	40	60	50	60	30
δ, °	90	50	90	60	60	45	90	50	90	30	60	40	60



Краткие теоретические сведения

Для определения усилий в стержнях аналитическим способом необходимо пользоваться условием равновесия для плоской системы сходящихся сил составить два уравнения из которых методом подстановки определить величину усилий в стержнях.

$$\sum F_x = 0$$

$$\sum F_y = 0$$

Для определения усилий в стержнях графическим способом необходимо построить силовой многоугольник с соблюдением масштаба. Так как система находится в равновесии многоугольник, должен быть замкнутым. Измеряем длину векторов усилий и при помощи масштаба узнаем величину усилий в стержнях.

При помощи построенного силового многоугольника определяем усилия в стержнях графоаналитическим способом. Для этого полученный четырехугольник делим на два треугольника при помощи равнодействующей R , таким образом, чтобы один из треугольников был GFR . Из этого треугольника определяем R . После чего из второго треугольника определяем значений усилий. В данном

способе рекомендуется применять теорему Пифагора, теорему синусов и определения \cos и \sin .

После решения тремя способами, сравниваем полученные результаты. Допускается погрешность 5%.

Порядок выполнения работы:

- 1 Расставить усилия в стержнях.
- 2 Перенести все силы на координатную плоскость (2 усилия, G, F)
- 3 Решить аналитическим способом.
- 4 Решить графическим способом
- 5 Решить графоаналитическим способом.
- 6 Сравнить полученные результаты

Содержание отчета: оформить отчет на формате А4. В соответствии с положением «Требования к оформлению текстовой и графической части документации. "Нормоконтроль»

Контрольные вопросы:

1. Сформулируйте аксиомы статики.
2. Нарисуйте и опишите связи и их реакции.
3. Напишите условия равновесия для плоской системы сходящихся сил.

Проверяемые знания и умения: У1, У2, У3, З1, З2, З3, З4

2.2 Материалы промежуточной аттестации

Материал для промежуточной аттестации в форме экзамена (4 семестр), состоит из 25 вариантов билетов. В каждом билете один теоретический вопрос и одна задача.

Приложение А
Материалы промежуточной аттестации
 Пакет экзаменатора

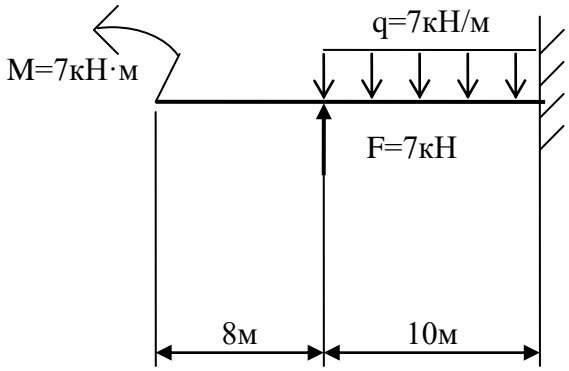
ФЕДЕРАЛЬНОЕ АГЕНТСТВО ЖЕЛЕЗНОДОРОЖНОГО ТРАНСПОРТА
 Улан-Удэнский колледж железнодорожного транспорта –
 филиал Федерального государственного бюджетного образовательного учреждения
 высшего образования «Иркутский государственный университет путей сообщения»
 (УУКЖТ ИрГУПС)

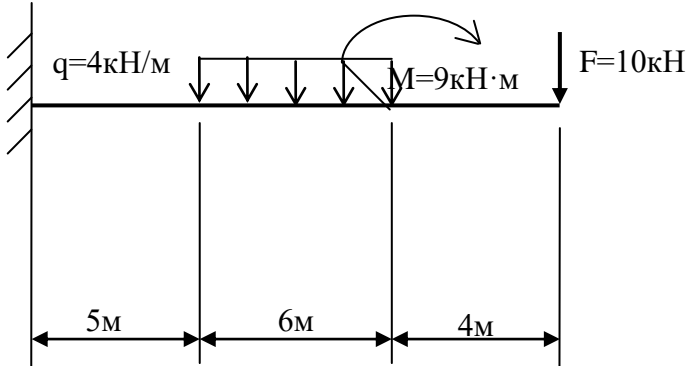
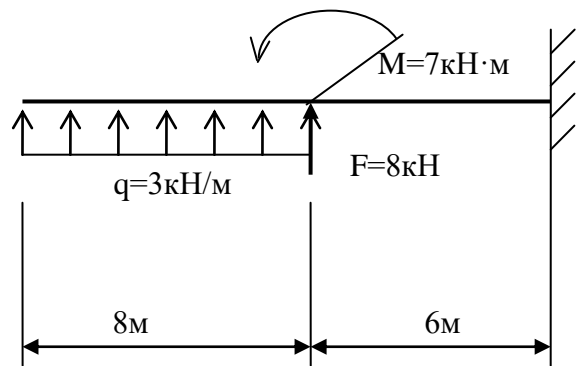
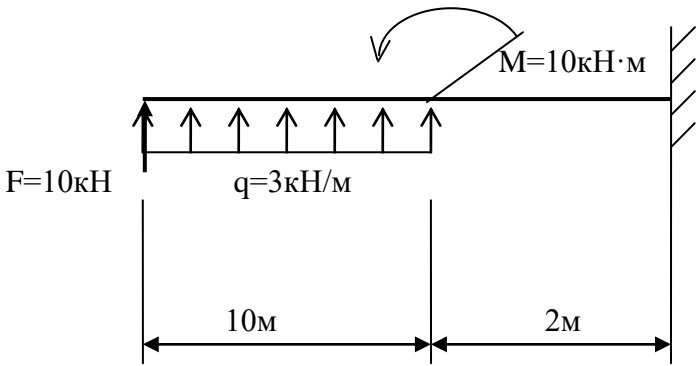
РАССМОТРЕНО
 ЦМК
 Общетехнических и
 электротехнических дисциплин
 протокол № 5 от «07» июня 2021г.
 _____ И.И. Молчанова
 (подпись) (Ф.И.О.)

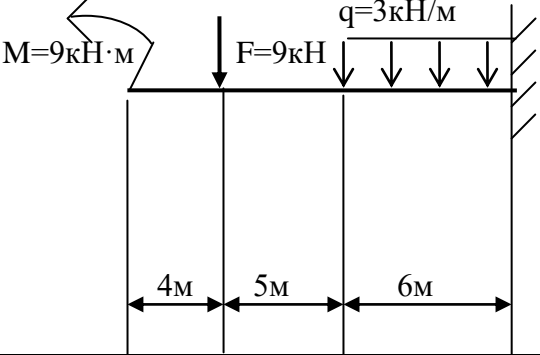
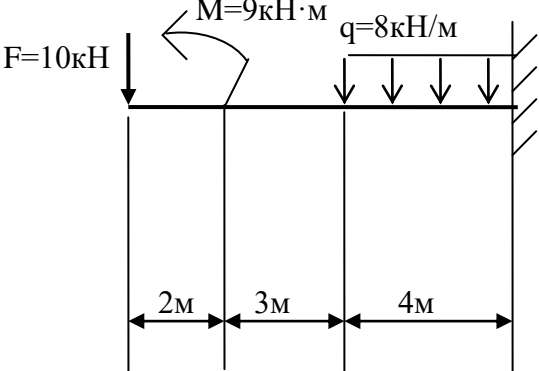
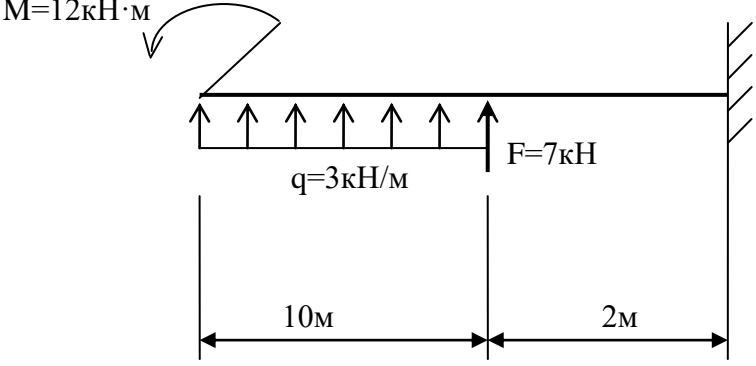
СОГЛАСОВАНО
 Зам. директора колледжа по УВР
 _____ О.Н. Иванова
 «07» июня 2021г.

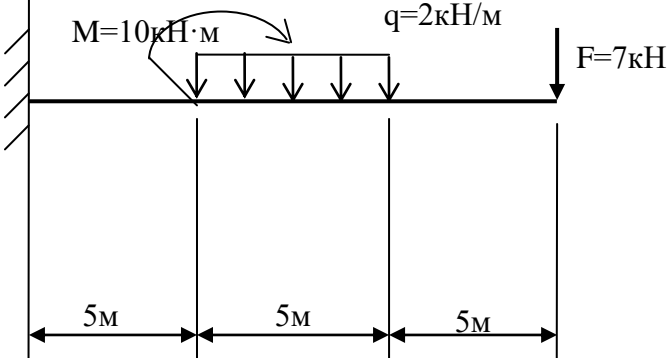
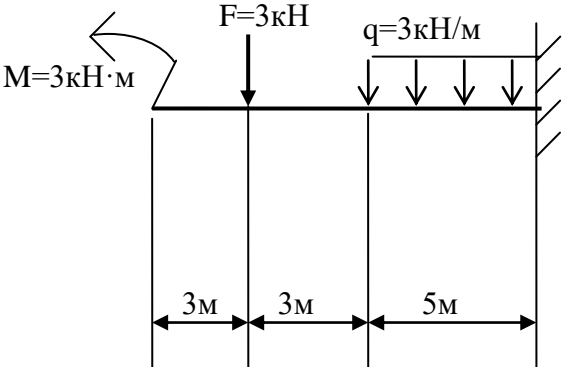
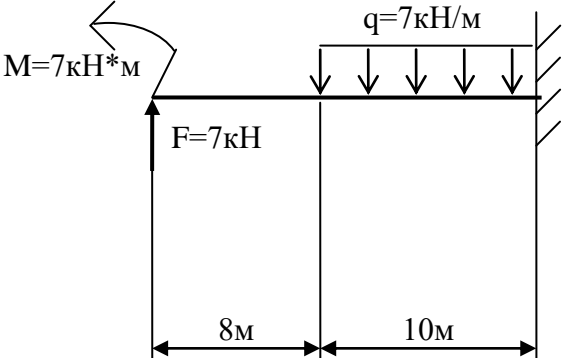
Пакет экзаменатора для оценки освоения умений и усвоения знаний
 по дисциплине ОП.07 Техническая механика
 специальности 22.02.06 Сварочное производство
 2 курс, 4 семестр/1 курс, 2 семестр

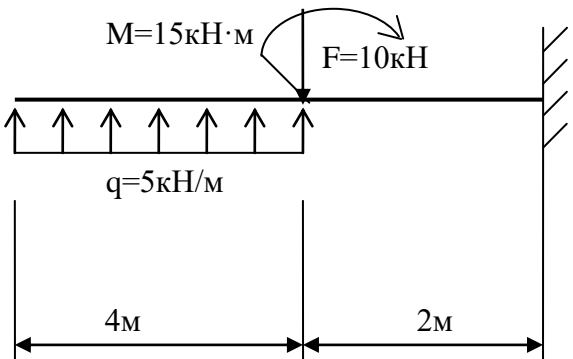
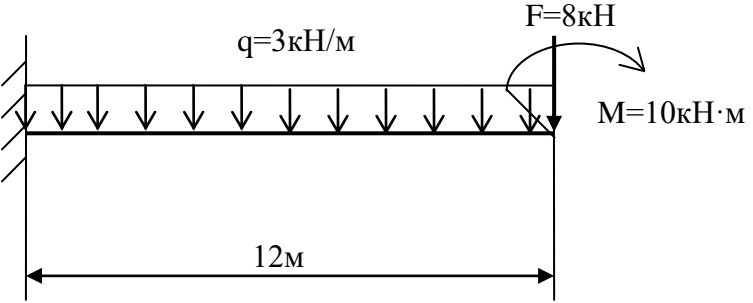
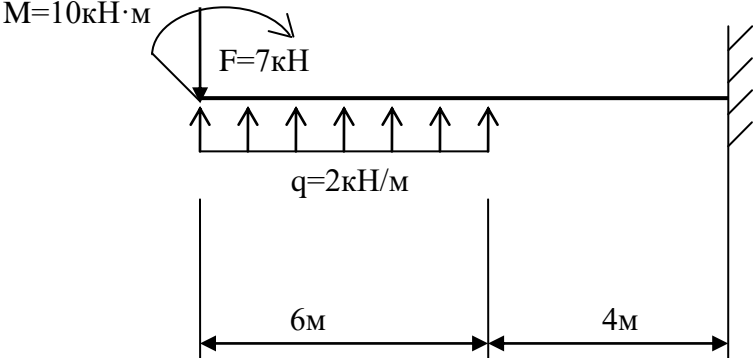
Содержание задания 1	Оцениваемые умения и знания 2	Показатели оценки результата 3
Вопросы:	31- основные положения и аксиомы статики, кинематики, динамики и деталей машин	объяснение основных положений и аксиом статики, кинематики, динамики и деталей машин
1. Редукторы, их назначение, устройство, классификация.	32-виды механизмов, их кинематические и динамические характеристики; 33-методику расчета элементов конструкций на прочность, жесткость и устойчивость при различных видах деформации; 3-4 основы расчетов механических передач и простейших сборочных единиц общего назначения	объяснение видов механизмов, их кинематические и динамические характеристики объяснение методики расчета элементов конструкций на прочность, жесткость и устойчивость при различных видах деформации объяснение основы расчетов механических передач и простейших сборочных единиц общего назначения
2. Червячные передачи, их назначение, область применения.		
3. Червячные передачи, их назначение, область применения.		
4. Зубчатые передачи, их назначение, область применения.		
5. Фрикционные передачи, их назначение область применения.		
6. Оси и валы, их конструктивные особенности.		
7. Детали машин. Основные понятия, критерии работоспособности.		
8. Классификация неразъемных соединений. Сварные соединения.		
9. Классификация разъемных соединений. Резьбовые соединения.		
10. Классификация механических передач. Основные кинематические соотношения.		

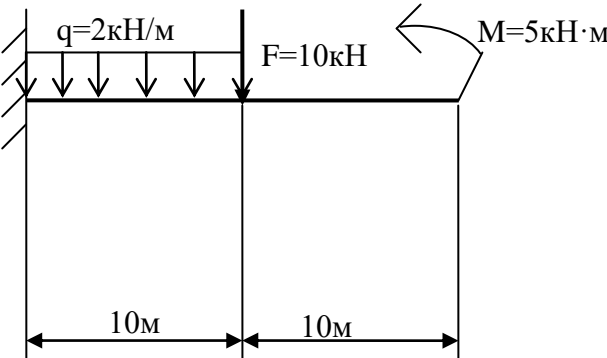
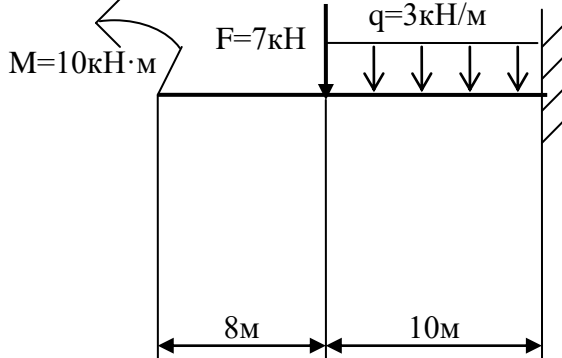
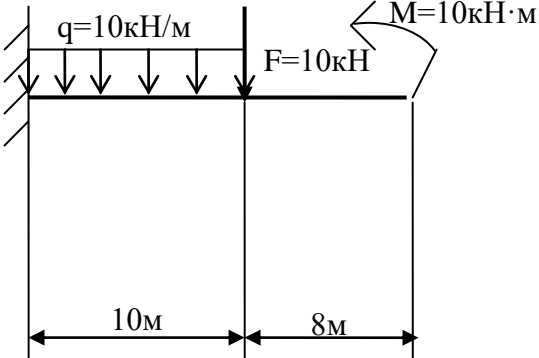
1	2	3
11. Муфты, их назначение, устройство, применение. 12. Формула Эйлера. Пределы применимости. 13. Поперечный изгиб. Условие прочности. Момент сопротивления. Три рода задач при изгибе. 14. Кручение. Условие прочности и жесткости при кручении. 15. Осевой, центробежный и полярный моменты инерции сечения. 16. Эвольвентное зацепление в зубчатой передаче. 17. Напряжение рабочее и допускаемое. 18. Деформация изгиба. Поперечная сила и изгибающий момент. 19. Редукторы, их назначение, устройство, классификация. 20. Резьбовые соединения. Способы стопорения резьбовых соединений. 21. Ременная и цепная передача. Применение, классификация. 22. Устойчивость сжатых стержней. 23. Растяжение, сжатие прямого бруса. 24. Эвольвентное зацепление. 25. Подшипники скольжения. Подшипники качения.		
Практические задачи: Построить эпюры поперечных сил и изгибающих моментов	У1-производить расчеты механических передач и простейших сборочных единиц; У2-читать кинематические схемы; У3- определять напряжения в конструктивных элементах	грамотно производить расчеты механических передач и простейших сборочных единиц грамотно читать кинематические схемы; грамотно определять напряжения в конструктивных элементах
1. 		

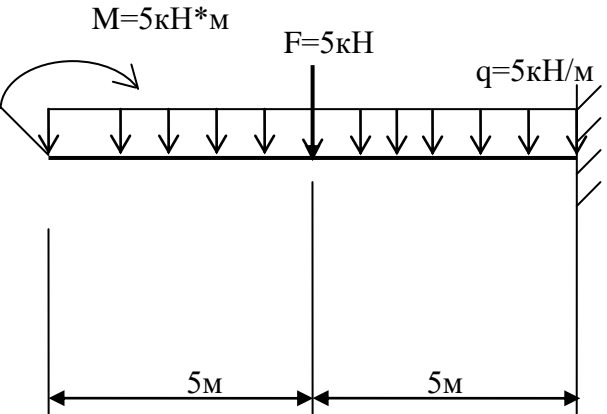
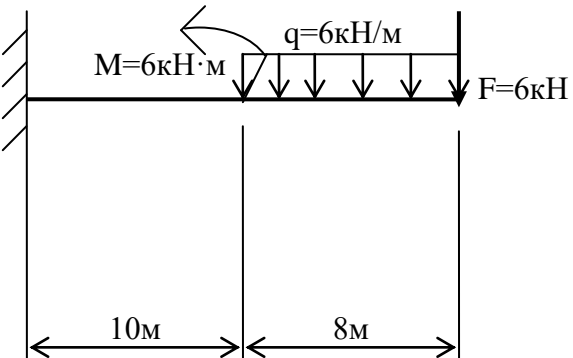
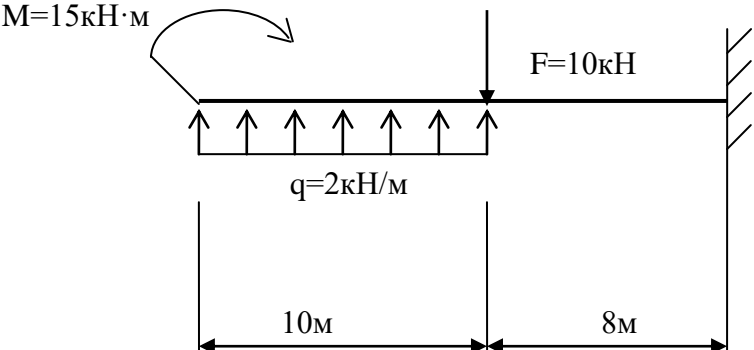
1	2	3
<p>2.</p>  <p>$q=4\text{kH/m}$</p> <p>$M=9\text{kH}\cdot\text{m}$</p> <p>$F=10\text{kH}$</p> <p>5m 6m 4m</p>		
<p>3.</p>  <p>$M=7\text{kH}\cdot\text{m}$</p> <p>$q=3\text{kH/m}$</p> <p>$F=8\text{kH}$</p> <p>8m 6m</p>		
<p>4.</p>  <p>$M=10\text{kH}\cdot\text{m}$</p> <p>$F=10\text{kH}$</p> <p>$q=3\text{kH/m}$</p> <p>10m 2m</p>		

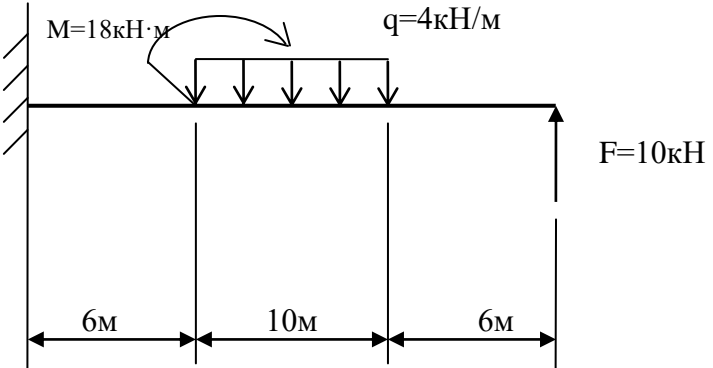
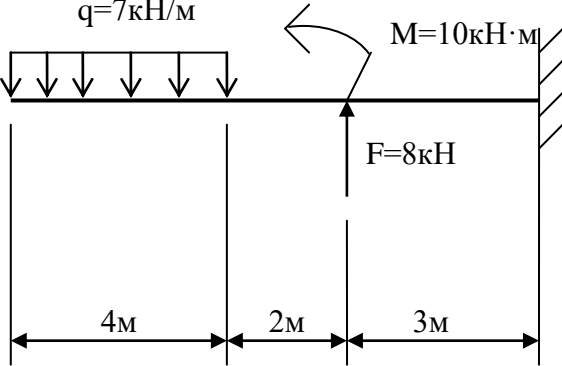
1	2	3
<p>5.</p> 		
<p>6.</p> 		
<p>7.</p> 		

1	2	3
<p>8.</p> 		
<p>9.</p> 		
<p>10.</p> 		

1	2	3
<p>11.</p>  <p>Diagram 11: A beam fixed at the right end. A uniformly distributed load $q = 5 \text{ kH/m}$ acts upwards over a 4 m segment. A point load $F = 10 \text{ kH}$ acts downwards at the end of this segment. A counter-clockwise moment $M = 15 \text{ kH}\cdot\text{m}$ is applied at the same point. The total beam length is 6 m.</p>		
<p>12.</p>  <p>Diagram 12: A beam fixed at the left end. A uniformly distributed load $q = 3 \text{ kH/m}$ acts downwards over the entire 12 m length. At the right end, a point load $F = 8 \text{ kH}$ acts downwards and a clockwise moment $M = 10 \text{ kH}\cdot\text{m}$ is applied.</p>		
<p>13.</p>  <p>Diagram 13: A beam fixed at the right end. A uniformly distributed load $q = 2 \text{ kH/m}$ acts upwards over a 6 m segment. A point load $F = 7 \text{ kH}$ acts downwards at the end of this segment. A counter-clockwise moment $M = 10 \text{ kH}\cdot\text{m}$ is applied at the same point. The total beam length is 10 m.</p>		

1	2	3
<p>14.</p> 		
<p>15.</p> 		
<p>16.</p> 		

1	2	3
<p>17.</p>  <p>$M=5kH \cdot m$ $F=5kH$ $q=5kH/m$ $5m$ $5m$</p>		
<p>18.</p>  <p>$M=6kH \cdot m$ $q=6kH/m$ $F=6kH$ $10m$ $8m$</p>		
<p>19.</p>  <p>$M=15kH \cdot m$ $F=10kH$ $q=2kH/m$ $10m$ $8m$</p>		

1	2	3
<p>20.</p> 		
<p>25.</p> 		

Условия выполнения задания:

1. Максимальное время выполнения задания 60 минут.

Преподаватель _____

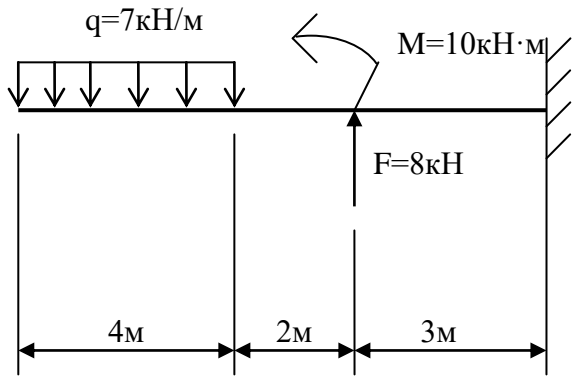
(подпись)

А.В. Шелканова

(Ф.И.О.)

Билет для экзаменуемого

ФЕДЕРАЛЬНОЕ АГЕНТСТВО ЖЕЛЕЗНОДОРОЖНОГО ТРАНСПОРТА
Улан-Удэнский колледж железнодорожного транспорта –
филиал Федерального государственного бюджетного образовательного учреждения
высшего образования «Иркутский государственный университет путей сообщения»
(УУКЖТ ИрГУПС)

<p>РАССМОТРЕНО ЦМК Общетехнических и электротехнических дисциплин протокол № 5 от «07» июня 2021 г. И.И. Молчанова (подпись) (Ф.И.О.)</p>	<p>ЭКЗАМЕН Дисциплина: ОП.07 Техническая механика Специальность 22.02.06 Сварочное производство 2 курс, 4 семестр/1 курс, 2 семестр</p>	<p>СОГЛАСОВАНО Зам. директора колледжа по УВР О.Н. Иванова «07» июня 2021 г.</p>
Задание № У31		
Содержание задания	Оцениваемые умения и знания	
1. Редукторы, их назначение, устройство, классификация.	31	
<p>2. Построить эпюры поперечных сил и изгибающих моментов</p> 	У1, У2	
<p>Инструкция</p> <ol style="list-style-type: none"> Внимательно прочитайте задание. Максимальное время выполнения задания 60 минут. Критерии оценки результата: <ul style="list-style-type: none"> - «отлично» - теоретическое содержание дисциплины освоено полностью, без пробелов, необходимые практические навыки работы с освоенным материалом сформированы, все предусмотренные учебной рабочей программой задания выполнены; - «хорошо» - теоретическое содержание дисциплины освоено полностью, без пробелов, необходимые практические навыки работы с освоенным материалом в основном сформированы, все предусмотренные учебной рабочей программой задания выполнены, некоторые из выполненных заданий содержат незначительные ошибки; - «удовлетворительно» - теоретическое содержание дисциплины освоено частично, но пробелы не носят систематического характера, необходимые практические навыки работы с освоенным материалом в основном сформированы, большинство, предусмотренных учебной рабочей программой заданий выполнено, некоторые виды заданий выполнены с ошибками; - «неудовлетворительно» - теоретическое содержание дисциплины не освоено, необходимые практические навыки работы не сформированы, большинство, предусмотренных учебной рабочей программой заданий не выполнено <p style="text-align: right;">Преподаватель _____ А.В. Шелканова</p>		