

ФЕДЕРАЛЬНОЕ АГЕНТСТВО ЖЕЛЕЗНОДОРОЖНОГО ТРАНСПОРТА
Улан-Удэнский колледж железнодорожного транспорта -
филиал Федерального государственного бюджетного образовательного учреждения
высшего образования «Иркутский государственный университет путей сообщения»
(УУКЖТ ИрГУПС)

**ФОНД ОЦЕНОЧНЫХ СРЕДСТВ ПО
ПРОФЕССИОНАЛЬНОМУ МОДУЛЮ**

**ПМ.05 ВЫПОЛНЕНИЕ РАБОТ ПО ПРОФЕССИИ
19906 ЭЛЕКТРОСВАРЩИК РУЧНОЙ СВАРКИ**

программы подготовки специалистов среднего звена (ППССЗ)

по специальности СПО

22.02.06 Сварочное производство

*Базовая подготовка
среднего профессионального образования*

*Очная форма обучения на базе
основного общего образования/ среднего общего образования*

Улан-Удэ 2020

Электронный документ выгружен из ЕИС ФГБОУ ВО ИрГУПС и соответствует оригиналу

Подписант ФГБОУ ВО ИрГУПС Трофимов Ю.А.

00a73c5b7b623a969ccad43a81ab346d50 с 08.12.2022 14:32 по 02.03.2024 14:32 GMT+03:00

Подпись соответствует файлу документа



Фонд оценочных средств разработан на основе федерального государственного образовательного стандарта среднего профессионального образования по специальности 22.02.06 Сварочное производство (базовая подготовка) и программы профессионального модуля ПМ.05 Контроль качества сварочных работ.

РАССМОТРЕНО

цикловой методической комиссией
специальности 08.02.10, 22.02.06
протокол № 7 от «17» июня 2020 г
Председатель ЦМК



(подпись)

Е.С. Сорока

(И.О.Ф.)

СОГЛАСОВАНО

Зам. директора колледжа по УВР



(подпись)

«17» июня

О.Н. Иванова

(И.О.Ф)

2020 г.

Разработчик:

Долгих А.Ю., преподаватель первой квалификационной категории

Эксперты от работодателя:

УУЛВРЗ начальник сектора сварки – главный сварщик А.А. Волк

(место работы)

(занимаемая должность)

(инициалы, фамилия)

Содержание

1. Паспорт фонда оценочных средств	4
1.1 Область применения	4
1.2 Формы промежуточной аттестации по профессиональному модулю	4
1.3 Результаты освоения модуля, подлежащие проверке	5
2. Фонд оценочных средств для контроля и оценки уровня освоения умений и знаний по МДК	6
2.1 Материалы текущего контроля успеваемости МДК.05.01	6
2.2 Материалы промежуточной аттестации	11
3. Фонд оценочных средств для проверки результатов освоения программы профессионального модуля по практике	22
3.1 Общие положения	22
3.2 Виды работ практики и проверяемые результаты обучения по профессиональному модулю	22
3.3 Форма аттестационного листа по практике	24
4. Фонд оценочных средств для экзамена квалификационного	27
4.1 Паспорт фонда оценочных средств	27
4.2 Пакет экзаменатора	29
4.3 Билет для экзаменуемого	35
4.4 Оценочная ведомость профессионального модуля	47
Приложение 1 Сводная таблица-ведомость по ПМ.05	48

1. Паспорт фонда оценочных средств

1.1 Область применения

ФОС предназначен для проверки результатов освоения профессионального модуля программы подготовки специалистов среднего звена (ППССЗ) по специальности 22.02.06 Сварочное производство в части овладения видом профессиональной деятельности (ВПД) Подготовка и осуществление технологических процессов изготовления сварных конструкций.

ФОС включают контрольные материалы для проведения текущего контроля и промежуточной аттестации в форме дифференцированного зачета, экзамена.

ФОС разработан на основании:

- ФГОС СПО по специальности 22.02.06 Сварочное производство
- рабочей программы профессионального модуля ПМ.03 Выполнение работ по профессии 19906 Электросварщик ручной сварки.

Результатом освоения профессионального модуля является готовность обучающегося к выполнению вида профессиональной деятельности Контроль качества сварочных работ и составляющих его профессиональных компетенций, а также общих компетенций, формирующиеся в процессе освоения ППССЗ в целом.

Формой аттестации по итогам освоения программы профессионального модуля является экзамен квалификационный в виде устного ответа на вопросы билета. Итогом экзамена квалификационного является оценка.

Формы контроля и оценивания элементов ПМ проводятся:

по МДК – оценивание уровня знаний и умений;

по практике – проверка приобретённого практического опыта;

по ПМ – проверка сформированных общих и профессиональных компетенций.

1.2. Формы промежуточной аттестации по профессиональному модулю

Таблица 1-Запланированные формы промежуточной аттестации

Элементы модуля, профессиональный модуль	Очная форма на базе основного общего образования /среднего общего образования	Формы промежуточной аттестации
МДК.05.01.Формы и методы контроля качества металлов и сварных конструкций	5 семестр / 3 семестр	Дифференцированный зачет
ПП.01.01	6 семестр / 4 семестр	Дифференцированный зачёт
ПМ.01 ЭК	6 семестр / 4 семестр	Экзамен квалификационный

1.3. Результаты освоения модуля, подлежащие проверке

В результате контроля и оценки попрофессиональному модулю осуществляется комплексная проверка следующих основных результатов обучения (профессиональных и общих компетенций):

Таблица 2 -Комплексные показатели сформированности компетенций

Профессиональные и общие компетенции, которые возможно сгруппировать для проверки	Показатели оценки результата	Методы и формы контроля
1	2	3
<p>ПК 1.1. Применять различные методы, способы и приёмы сборки и сварки конструкций с эксплуатационными свойствами.</p> <p>ОК 1. Понимать сущность и социальную значимость своей будущей профессии, проявлять к ней устойчивый интерес</p> <p>ОК 2. Организовывать собственную деятельность, выбирать типовые методы и способы выполнения профессиональных задач, оценивать их эффективность и качество</p> <p>ОК 4. Осуществлять поиск и использование информации, необходимой для эффективного выполнения профессиональных задач, профессионального и личностного развития</p> <p>ОК 5. Использовать информационно-коммуникационные технологии в профессиональной деятельности</p> <p>ОК 7. Брать на себя ответственности за работу членов команды (подчиненных), результат выполнения заданий</p> <p>ОК 9. Ориентироваться в условиях частой смены технологий в профессиональной деятельности</p>	<p>- аргументированность выбора видов сварочного оборудования, устройства и правил эксплуатации; источников питания;</p> <p>- точное выполнение основных технологических приёмов сварки и наплавки сталей, чугунов и цветных металлов;</p> <p>- грамотное осуществление контроля за проведением сварочных работ.</p>	<p>Текущий контроль Экзамен квалификационный</p>
ПК 4.5. Обеспечивать	- полнота и точность выполнения норм	Текущий контроль

<p>профилактику и безопасность условий труда на участке сварочных работ. ОК 3. Принимать решения в стандартных и нестандартных ситуациях и нести за них ответственность ОК 6. Работать в коллективе и команде, эффективно общаться с коллегами, руководством, потребителями ОК 8. Самостоятельно определять задачи профессионального и личностного развития, заниматься самообразованием, осознанно планировать повышение квалификации</p>	<p>охраны труда; - грамотное применение противопожарных средств - принятие решения правильности действий в нестандартных ситуациях; - выполнение правильного порядка действий в аварийных и нестандартных ситуациях, в том числе с опасными грузами</p>	<p>Экзамен квалификационный</p>
---	--	--------------------------------------

2. Фонд оценочных средств для контроля и оценки уровня освоения умений и знаний по МДК

Предметом оценки освоения МДК.05.01 являются умения и знания. Контроль и оценка этих дидактических единиц осуществляются в виде текущего контроля и промежуточной аттестации. Распределение основных показателей оценки результатов по видам аттестации приводится в сводной таблице-ведомости по профессиональному модулю (Приложение 1).

2.1 Материалы текущего контроля успеваемости МДК.05.01:

Задания для оценки освоения знаний МДК.05.01.Выполнение работ по профессии 1906 Электросварщик ручной сварки представляют выполнение - практических работ.

Рабочей учебной программой по МДК.05.01.предусмотрено30 часов на проведение практических занятий (15 практических работ). Практические работы проводятся в соответствии с «Методическими указаниями по выполнению практических работ».

Типовые задания для оценки освоения МДК.05.01:

Проверяемые результаты обучения:

уметь:

- организовать рабочее место сварщика;

- выбирать рациональный способ сборки и сварки конструкции, оптимальную технологию соединения или обработки конкретной конструкции или материала;

- читать рабочие чертежи сварных конструкций;

знать:

- виды сварочного оборудования, устройство и правила эксплуатации; источники питания;

- основные технологические приёмы сварки и наплавки сталей, чугунов и цветных металлов;

- техническую и технологическую документацию, применяемую в сварочном производстве;

- типовые технологические процессы на сварку.

Контрольные вопросы:

Каждый вопрос имеет один или несколько правильных ответов.

Выберите правильный.

1. Визуальный осмотр прихваток осуществляется:

а) только с использованием лупы с 4-х ... 7 кратным увеличением;

б) только невооруженным глазом;

в) невооруженным глазом или с использованием лупы с 4-х ... 7 кратным увеличением.

2. При измерительном контроле прихваток пользуются измерительными инструментами:

а) лупой;

б) линейкой металлической;

в) рулеткой и штангенциркулем.

3. При контроле правильности постановки прихваток на собранном узле пользуются:

а) технологической документацией;

б) чертежом и технологической документацией;

в) конструкторской документацией.

4. Не допустимые дефекты прихватки:

а) трещины;

б) скопление пор;

в) заниженная длина прихватки.

5. Допустимые дефекты прихватки:

а) не заваренный кратер;

б) прожог;

в) заниженная длина прихватки.

6. При контроле собранного прихватками узла осматривается:

- а) только наружная сторона собранного узла;
- б) наружная и тыльная стороны собранного узла;
- в) наружная сторона, а тыльная - по усмотрению сварщика.

7. При обнаружении дефектов прихватки, в результате визуального осмотра собранного прихватками узла, Вам необходимо:

- а)запоминать обнаруженные дефекты;
- б)помечать обнаруженные дефекты;
- в)помечать и записывать обнаруженные дефекты.

8. Перед контролем, прихватки и околошовная зона:

- а)зачищаются до металлического блеска;
- б)протираются ветошью;
- в)очищается только от окалины.

Эталоны ответов

№ вопроса	Варианты ответов		
	А	Б	В
1.			+
2.		+	+
3.		+	
4.	+	+	
5.	+		+
6.		+	
7.			+
8.	+		

Техника сварки и сборки.

Каждый вопрос имеет один или несколько правильных ответов. Выберите правильный.

1. Однопроходный шов:

- а)это узкий или уширенный однослойный сварной шов, наплавляемый за один проход плавящегося электрода;
- б) это узкий или уширенный многослойный сварной шов, наплавляемый за несколько проходов плавящегося электрода.

2. Однопроходные стыковые швы находят практическое применение:

- а)при сварке тонколистовой стали, толщиной не более 3 мм;
- б) при односторонней или двусторонней сварке деталей без разделки кромок толщиной 4,0.. .6,0 мм;
- в) при выполнении прихваток.

3. Какой зазор Вы установите при стыковой сборке пластин толщиной 4 мм?

- а)0,5 мм.
- б)1,5 мм.
- в)2,5 мм.

4. Провар (проплавление) кромок в соединениях без скоса кромок можно увеличить путем:

- а) уменьшения зазора в стыке;
- б)увеличения зазора в стыке;
- в)устранения зазора.

9. Непровар кромок может быть из-за:

- а)высокого тока сварки;
- б)большой амплитуды колебаний электрода;
- в)слишком малой скорости сварки.

10. Протекание расплавленного металла в зазор между пластинами происходит в результате:

- а)завышенного зазора;
- б)завышения сварочного тока;
- в)слишком длинной сварочной дуги.

Эталоны ответов

№ вопроса	Варианты ответов		
	А	Б	В
1.	+		
2.	+	+	+
3.		+	
4.		+	
5.		+	
6.	+	+	

Проверка точности сборки

Контрольные вопросы:

1. Какие параметры контролируются при сборке стыкового соединения?
2. Какие параметры контролируются при сборке нахлесточного соединения?
3. Какие параметры контролируются при сборке тавровых соединений?
4. Какие нормативные документы регламентируют требования к точности сборки деталей под сварку?

Усвоение основных понятий о сварочных деформациях и способах их снижения:

1. Что такое сварочные напряжения и деформации?
2. Чем вызываются сварочные напряжения и деформации?
3. Какие характерные деформации возникают в сварных конструкциях?
4. Как можно ограничить возникновение деформаций при сварке или устранить образование деформаций?

Усвоение основных понятий о типовых сварных конструкциях и требования предъявляемых к ним:

1. Что такое сварная конструкция?
2. Какие существуют виды сварных конструкций?
3. Какие материалы идут на изготовление сварных конструкций, охарактеризуйте их свариваемость?

Усвоение понятий по производству технологического процесса изготовления сварных конструкций:

Контрольные вопросы:

1. Какие принципы применяют для технологической классификации сварных конструкций?
2. Что такое технологичность сварных конструкций и по каким критериям ее оценивают?
3. Какие технологические приемы применяют при изготовлении решетчатых конструкций?
4. Какие технологические приемы применяют при изготовлении двутавровых балок?
5. Как изготавливают негабаритные цилиндрические вертикальные резервуары?
6. Какие технологические приемы применяют при изготовлении сосудов цилиндрической формы?
7. Как изготавливают обечайки для цилиндрических сосудов?
8. Какие существуют способы сварки труб?

Зачистка и удаление поверхностных дефектов сварных швов после сварки:

Контрольные вопросы:

1. Что называется качеством продукции?
2. Что понимают под контролем качества?
3. Какие требования, предъявляют к сварному шву?

Виды дефектов в сварных швах и методы их предупреждения и устранения:

Контрольные вопросы:

1. Что называется дефектом сварного соединения?
2. Какие дефекты могут возникать при подготовке и сборке сварного соединения?
3. Как можно классифицировать несплошности в сварных швах по их расположению, форме и величине?
4. Что такое трещины и какие они бывают в сварных швах?
5. Чем опасны дефекты сварных швов?

Виды дефектов в сварных швах и методы их предупреждения и устранения:

Контрольные вопросы:

1. Каковы методы разрушающего контроля качества сварных соединений?
2. Каковы методы неразрушающего контроля качества сварных соединений?

3. Что проверяют механические испытаниями сварных соединений?
4. На чем основаны методы радиационного контроля?
5. Что такое УЗК?
6. Как подразделяются методы контроля герметичности сварных швов?

2.2 Материалы промежуточной аттестации МДК:

Задания для оценки освоения знаний представляют дифференцированные зачеты и экзамены по темам учебных семестров рабочей учебной программы МДК.05.01. Формы и методы контроля качества металлов и сварных конструкций 6 семестр/ 4 семестр в форме дифференцированного зачета по МДК.05.01 Технология ручной электродуговой сварки в виде тестирования:

Ответьте на вопросы тестов.

Каждый вопрос имеет один или несколько правильных ответов. Выберите правильный.

1. Что называется трещиной?

а) Дефект сварного соединения в виде разрыва металла в сварном шве и (или) прилегающих к нему зонах.

б) Дефект в виде внутренней полости.

в) Дефект в виде углубления по линии сплавления сварного шва с основным металлом.

2. Что называется порой?

а) Дефект в виде полости или впадины, образованной при усадке металла шва.

б) Дефект, имеющий ответвления в различных направлениях.

в) Дефект сварного шва в виде полости округлой формы, заполненной газом.

3. Что называется непроваром кромок?

а) Дефект, ориентированный вдоль сварного шва в виде разрыва.

б) Дефект в виде несплавления в сварном соединении вследствие неполного расплавления кромок.

в) Дефект в виде скопления шлака в сварном шве.

4. Что называется прожогом?

а) Дефект в виде воронкообразного углубления в сварном шве.

б) Дефект в виде полости или впадины в сварном шве.

в) Дефект в виде сквозного отверстия в сварном шве, образовавшийся в результате вытекания части металла сварочной ванны.

5. Что такое шлаковое включение?

а) Дефект сварного шва в виде полости округлой формы, заполненной газом.

б) Дефект в виде шлака в сварном шве.

в) Дефект в виде углубления по линии сплавления шва с основным металлом.

6. Что называется подрезом?

а) Дефект в виде углубления по линии сплавления сварного шва с основным металлом.

б) Дефект в виде несплавления в сварном соединении вследствие неполного расплавления кромок.

в) Дефект в виде углубления на поверхности обратной стороны сварного одностороннего шва.

7. Что такое кратер?

а) Дефект в виде воронкообразного углубления в середине сварного шва.

б) Дефект в виде углубления по линии сплавления сварного шва с основным металлом.

в) Дефект в виде полости или впадины, образовавшийся при усадке расплавленного металла при затвердевании в конце сварного шва.

8. Что называется прижогом?

а) Дефект в виде окалины или пленки окислов на поверхности сварного соединения.

б) Дефект в виде затвердевших капель на поверхности сварного соединения.

в) Дефект в виде местного повреждения поверхности основного металла, возникшее в результате случайного или преднамеренного возбуждения дуги вне разделки соединения.

9. Каковы причины появления пор?

а) Хорошо прокаленные электроды.

б) Влажные электроды.

в) наличие ржавчины или масла на сварочных кромках

10. Каковы причины образования брызг электродного металла?

а) Большая длина сварочной дуги.

б) Большая ширина сварного шва.

в) Магнитное дутье.

29. Определите параметры правки листового металла, толщиной 5мм.

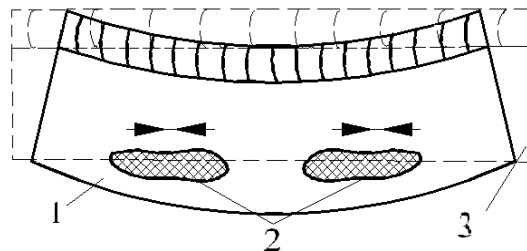


Толщина листа, мм	Номер наконечника	Скорость нагрева, мм/мин	Ширина зоны нагрева, мм	
			видимая при температуре выше 600 °С	фактическая
2	3	420	15	20
3	4	360	15	20
4	5	270	20	35
5	6	240	20	35
6	6	180	30	55

30. Выберите способы исправления дефекта неравномерность сварного шва.

31. Определите, какие дефекты относятся к дефектам формы шва, выделите причины возникновения дефектов.

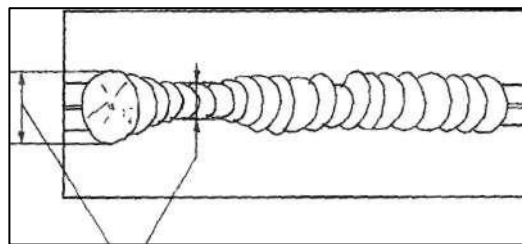
32. Охарактеризуйте назначение, правила производства термической правки изделия



Термическая правка заготовки, претерпевшей деформацию изгиба в процессе наплавки: 1- после наплавки, 2- зоны нагрева, 3 - после термической правки.

33. Какие дефекты относятся к неисправимым?

34. Определите дефект, изображенный на рисунке, выделите причины возникновения и способы исправления.



35. Выделите причины образования дефекта скопление пор.

36. Выделите особенности обработки дефектного участка механическим инструментом

Билет дифференцированного зачета
ФЕДЕРАЛЬНОЕ АГЕНТСТВО ЖЕЛЕЗНОДОРОЖНОГО ТРАНСПОРТА
 Улан-Удэнский колледж железнодорожного транспорта -
 филиал Федерального государственного бюджетного образовательного учреждения
 высшего образования «Иркутский государственный университет путей сообщения»
 (УУКЖТ ИрГУПС)

ПРИНЯТО ЦМК 08.02.10, 22.02.06 протокол № от « » _____ 20__ г. _____ <u>Сорока Е.С.</u> (подпись) (Ф.И.О.)	ДИФФЕРЕНЦИРОВАННЫЙ ЗАЧЕТ МДК.05.01 Технология ручной электродуговой сварки Специальность: 22.02.06 Сварочное производство 6 семестр / 4 семестр Собеседование	УТВЕРЖДАЮ Зам. директора колледжа по УВР _____ О.Н. Иванова « ____ » _____ 20__ г.
--	---	---

1 вариант

Содержание заданий

1. Что может способствовать образованию прожога при сварке?
2. Укажите следует ли удалять прихватки, имеющие недопустимые наружные дефекты (трещины, наружные поры и т.д.) по результатам визуального контроля?

Инструкция

1. Внимательно прочитайте задание.
2. Вы можете воспользоваться учебными плакатами, лабораторными образцами.
3. Максимальное время выполнения задания - 30 мин.
4. Критерии оценки результата:

- «отлично» - теоретическое содержание междисциплинарного курса освоено полностью, без пробелов, необходимые практические навыки работы с освоенным материалом сформированы, все предусмотренные рабочей программой задания выполнены;

- «хорошо» - теоретическое содержание междисциплинарного курса освоено полностью, без пробелов, необходимые практические навыки работы с освоенным материалом в основном сформированы, все предусмотренные рабочей программой задания выполнены, некоторые из выполненных заданий содержат незначительные ошибки;

- «удовлетворительно» - теоретическое содержание междисциплинарного курса освоено частично, но пробелы не носят систематического характера, необходимые практические навыки работы с освоенным материалом в основном сформированы, большинство, предусмотренных рабочей программой заданий выполнено, некоторые виды заданий выполнены с ошибками;

- «неудовлетворительно» - теоретическое содержание междисциплинарного курса не освоено, необходимые практические навыки работы не сформированы, большинство, предусмотренных рабочей программой заданий не выполнено

Преподаватель _____ А.Ю. Долгих

ФЕДЕРАЛЬНОЕ АГЕНТСТВО ЖЕЛЕЗНОДОРОЖНОГО ТРАНСПОРТА
 Улан-Удэнский колледж железнодорожного транспорта -
 филиал Федерального государственного бюджетного образовательного учреждения
 высшего образования «Иркутский государственный университет путей сообщения»
 (УУКЖТ ИрГУПС)

ПРИНЯТО ЦМК 08.02.10, 22.02.06 протокол № от « » _____ 20__ г. _____ Сорока Е.С. (подпись) (Ф.И.О.)	ДИФФЕРЕНЦИРОВАННЫЙ ЗАЧЕТ МДК.05.01 Технология ручной электродуговой сварки Специальность: 22.02.06 Сварочное производство 6 семестр / 4 семестр Собеседование	УТВЕРЖДАЮ Зам. директора колледжа по УВР _____ О.Н. Иванова « _____ » _____ 20__ г.
---	---	--

2 вариант

Содержание заданий

1. Как обозначается сварное соединение на чертеже?
2. Какое положение электрода при сварке приводит к увеличению глубины провара при РДС?

Инструкция

1. Внимательно прочитайте задание.
2. Вы можете воспользоваться учебными плакатами, лабораторными образцами.
3. Максимальное время выполнения задания - 30 мин.
4. Критерии оценки результата:

- «отлично» - теоретическое содержание междисциплинарного курса освоено полностью, без пробелов, необходимые практические навыки работы с освоенным материалом сформированы, все предусмотренные рабочей программой задания выполнены;

- «хорошо» - теоретическое содержание междисциплинарного курса освоено полностью, без пробелов, необходимые практические навыки работы с освоенным материалом в основном сформированы, все предусмотренные рабочей программой задания выполнены, некоторые из выполненных заданий содержат незначительные ошибки;

- «удовлетворительно» - теоретическое содержание междисциплинарного курса освоено частично, но пробелы не носят систематического характера, необходимые практические навыки работы с освоенным материалом в основном сформированы, большинство, предусмотренных рабочей программой заданий выполнено, некоторые виды заданий выполнены с ошибками;

- «неудовлетворительно» - теоретическое содержание междисциплинарного курса не освоено, необходимые практические навыки работы не сформированы, большинство, предусмотренных рабочей программой заданий не выполнено.

Преподаватель _____ А.Ю. Долгих

ФЕДЕРАЛЬНОЕ АГЕНТСТВО ЖЕЛЕЗНОДОРОЖНОГО ТРАНСПОРТА
Улан-Удэнский колледж железнодорожного транспорта -
филиал Федерального государственного бюджетного образовательного учреждения
высшего образования «Иркутский государственный университет путей сообщения»
(УУКЖТ ИрГУПС)

ПРИНЯТО ЦМК 08.02.10, 22.02.06 протокол № от « » _____ 20__ г. _____ Сорока Е.С. (подпись) (Ф.И.О.)	ДИФФЕРЕНЦИРОВАННЫЙ ЗАЧЕТ МДК.05.01 Технология ручной электродуговой сварки Специальность: 22.02.06 Сварочное производство 6 семестр / 4 семестр Собеседование	УТВЕРЖДАЮ Зам. директора колледжа по УВР _____ О.Н. Иванова « _____ » _____ 20__ г.
---	---	--

3 вариант

Содержание заданий

1. Зависит ли напряжение дуги от сварочного тока при использовании источников питания с падающей характеристикой.
2. К какому классу сталей относятся сварочные проволоки Св-12Х11НМФ, Св-10Х17Т, Св-06Х19Н9Т?

Инструкция

1. Внимательно прочитайте задание.
2. Вы можете воспользоваться учебными плакатами, лабораторными образцами.
3. Максимальное время выполнения задания - 30 мин.
4. Критерии оценки результата:

- «отлично» - теоретическое содержание междисциплинарного курса освоено полностью, без пробелов, необходимые практические навыки работы с освоенным материалом сформированы, все предусмотренные рабочей программой задания выполнены;

- «хорошо» - теоретическое содержание междисциплинарного курса освоено полностью, без пробелов, необходимые практические навыки работы с освоенным материалом в основном сформированы, все предусмотренные рабочей программой задания выполнены, некоторые из выполненных заданий содержат незначительные ошибки;

- «удовлетворительно» - теоретическое содержание междисциплинарного курса освоено частично, но пробелы не носят систематического характера, необходимые практические навыки работы с освоенным материалом в основном сформированы, большинство, предусмотренных рабочей программой заданий выполнено, некоторые виды заданий выполнены с ошибками;

- «неудовлетворительно» - теоретическое содержание междисциплинарного курса не освоено, необходимые практические навыки работы не сформированы, большинство, предусмотренных рабочей программой заданий не выполнено.

Преподаватель _____ А.Ю. Долгих

ФЕДЕРАЛЬНОЕ АГЕНТСТВО ЖЕЛЕЗНОДОРОЖНОГО ТРАНСПОРТА
 Улан-Удэнский колледж железнодорожного транспорта -
 филиал Федерального государственного бюджетного образовательного учреждения
 высшего образования «Иркутский государственный университет путей сообщения»
 (УУКЖТ ИрГУПС)

ПРИНЯТО ЦМК 08.02.10, 22.02.06 протокол № от « » _____ 20__ г. _____ Сорока Е.С. (подпись) (Ф.И.О.)	ДИФФЕРЕНЦИРОВАННЫЙ ЗАЧЕТ МДК.05.01 Технология ручной электродуговой сварки Специальность: 22.02.06 Сварочное производство 6 семестр / 4 семестр Собеседование	УТВЕРЖДАЮ Зам. директора колледжа по УВР _____ О.Н. Иванова « _____ » _____ 20__ г.
---	---	--

4 вариант

Содержание заданий

1. Какой фактор влияет на ширину шва при РДС?
2. С какой целью один из концов электрода не имеет покрытия

Инструкция

1. Внимательно прочитайте задание.
2. Вы можете воспользоваться учебными плакатами, лабораторными образцами.
3. Максимальное время выполнения задания - 30 мин.
4. Критерии оценки результата:

- «отлично» - теоретическое содержание междисциплинарного курса освоено полностью, без пробелов, необходимые практические навыки работы с освоенным материалом сформированы, все предусмотренные рабочей программой задания выполнены;

- «хорошо» - теоретическое содержание междисциплинарного курса освоено полностью, без пробелов, необходимые практические навыки работы с освоенным материалом в основном сформированы, все предусмотренные рабочей программой задания выполнены, некоторые из выполненных заданий содержат незначительные ошибки;

- «удовлетворительно» - теоретическое содержание междисциплинарного курса освоено частично, но пробелы не носят систематического характера, необходимые практические навыки работы с освоенным материалом в основном сформированы, большинство, предусмотренных рабочей программой заданий выполнено, некоторые виды заданий выполнены с ошибками;

- «неудовлетворительно» - теоретическое содержание междисциплинарного курса не освоено, необходимые практические навыки работы не сформированы, большинство, предусмотренных рабочей программой заданий не выполнено.

Преподаватель _____ А.Ю. Долгих

ФЕДЕРАЛЬНОЕ АГЕНТСТВО ЖЕЛЕЗНОДОРОЖНОГО ТРАНСПОРТА
Улан-Удэнский колледж железнодорожного транспорта -
филиал Федерального государственного бюджетного образовательного учреждения
высшего образования «Иркутский государственный университет путей сообщения»
(УУКЖТ ИрГУПС)

ПРИНЯТО ЦМК 08.02.10, 22.02.06 протокол № от « » _____ 20__ г. _____ Сорока Е.С. (подпись) (Ф.И.О.)	ДИФФЕРЕНЦИРОВАННЫЙ ЗАЧЕТ МДК.05.01 Технология ручной электродуговой сварки Специальность: 22.02.06 Сварочное производство 6 семестр / 4 семестр Собеседование	УТВЕРЖДАЮ Зам. директора колледжа по УВР _____ О.Н. Иванова «_____» _____ 20__ г.
---	---	--

5 вариант

Содержание заданий

1. Какие должны быть род и полярность тока при сварке соединений из углеродистых сталей электродами с основным покрытием?
2. Какие требования предъявляются к помещению для хранения сварочных материалов?

Инструкция

1. Внимательно прочитайте задание.
2. Вы можете воспользоваться учебными плакатами, лабораторными образцами.
3. Максимальное время выполнения задания - 30 мин.
4. Критерии оценки результата:

- «отлично» - теоретическое содержание междисциплинарного курса освоено полностью, без пробелов, необходимые практические навыки работы с освоенным материалом сформированы, все предусмотренные рабочей программой задания выполнены;

- «хорошо» - теоретическое содержание междисциплинарного курса освоено полностью, без пробелов, необходимые практические навыки работы с освоенным материалом в основном сформированы, все предусмотренные рабочей программой задания выполнены, некоторые из выполненных заданий содержат незначительные ошибки;

- «удовлетворительно» - теоретическое содержание междисциплинарного курса освоено частично, но пробелы не носят систематического характера, необходимые практические навыки работы с освоенным материалом в основном сформированы, большинство, предусмотренных рабочей программой заданий выполнено, некоторые виды заданий выполнены с ошибками;

- «неудовлетворительно» - теоретическое содержание междисциплинарного курса не освоено, необходимые практические навыки работы не сформированы, большинство, предусмотренных рабочей программой заданий не выполнено.

Преподаватель _____ А.Ю. Долгих

ФЕДЕРАЛЬНОЕ АГЕНТСТВО ЖЕЛЕЗНОДОРОЖНОГО ТРАНСПОРТА
Улан-Удэнский колледж железнодорожного транспорта -
филиал Федерального государственного бюджетного образовательного учреждения
высшего образования «Иркутский государственный университет путей сообщения»
(УУКЖТ ИрГУПС)

ПРИНЯТО ЦМК 08.02.10, 22.02.06 протокол № от « » _____ 20__ г. _____ Сорока Е.С. (подпись) (Ф.И.О.)	ДИФФЕРЕНЦИРОВАННЫЙ ЗАЧЕТ МДК.05.01 Технология ручной электродуговой сварки Специальность: 22.02.06 Сварочное производство 6 семестр / 4 семестр Собеседование	УТВЕРЖДАЮ Зам. директора колледжа по УВР _____ О.Н. Иванова « _____ » _____ 20__ г.
---	---	--

6 вариант

Содержание заданий

1. Для сварки какой группы сталей применяют электроды типов Э50, Э50А, Э42А, Э55?
2. Для чего нужна спецодежда сварщику?

Инструкция

1. Внимательно прочитайте задание.
2. Вы можете воспользоваться учебными плакатами, лабораторными образцами.
3. Максимальное время выполнения задания - 30 мин.
4. Критерии оценки результата:

- «отлично» - теоретическое содержание междисциплинарного курса освоено полностью, без пробелов, необходимые практические навыки работы с освоенным материалом сформированы, все предусмотренные рабочей программой задания выполнены;

- «хорошо» - теоретическое содержание междисциплинарного курса освоено полностью, без пробелов, необходимые практические навыки работы с освоенным материалом в основном сформированы, все предусмотренные рабочей программой задания выполнены, некоторые из выполненных заданий содержат незначительные ошибки;

- «удовлетворительно» - теоретическое содержание междисциплинарного курса освоено частично, но пробелы не носят систематического характера, необходимые практические навыки работы с освоенным материалом в основном сформированы, большинство, предусмотренных рабочей программой заданий выполнено, некоторые виды заданий выполнены с ошибками;

- «неудовлетворительно» - теоретическое содержание междисциплинарного курса не освоено, необходимые практические навыки работы не сформированы, большинство, предусмотренных рабочей программой заданий не выполнено.

Преподаватель _____ А.Ю. Долгих

ФЕДЕРАЛЬНОЕ АГЕНТСТВО ЖЕЛЕЗНОДОРОЖНОГО ТРАНСПОРТА
 Улан-Удэнский колледж железнодорожного транспорта -
 филиал Федерального государственного бюджетного образовательного учреждения
 высшего образования «Иркутский государственный университет путей сообщения»
 (УУКЖТ ИрГУПС)

ПРИНЯТО ЦМК 08.02.10, 22.02.06 протокол № от « » _____ 20__ г. _____ Сорока Е.С. (подпись) (Ф.И.О.)	ДИФФЕРЕНЦИРОВАННЫЙ ЗАЧЕТ МДК.05.01 Технология ручной электродуговой сварки Специальность: 22.02.06 Сварочное производство 6 семестр / 4 семестр Собеседование	УТВЕРЖДАЮ Зам. директора колледжа по УВР _____ О.Н. Иванова « _____ » _____ 20__ г.
---	---	--

7 вариант

Содержание заданий

1. Как изменяется сила сварочного тока увеличением длины дуги при ручной дуговой сварки штучными электродами?
2. Чем регламентируется режим прокали электродов?

Инструкция

1. Внимательно прочитайте задание.
2. Вы можете воспользоваться учебными плакатами, лабораторными образцами.
3. Максимальное время выполнения задания - 30 мин.
4. Критерии оценки результата:

- «отлично» - теоретическое содержание междисциплинарного курса освоено полностью, без пробелов, необходимые практические навыки работы с освоенным материалом сформированы, все предусмотренные рабочей программой задания выполнены;

- «хорошо» - теоретическое содержание междисциплинарного курса освоено полностью, без пробелов, необходимые практические навыки работы с освоенным материалом в основном сформированы, все предусмотренные рабочей программой задания выполнены, некоторые из выполненных заданий содержат незначительные ошибки;

- «удовлетворительно» - теоретическое содержание междисциплинарного курса освоено частично, но пробелы не носят систематического характера, необходимые практические навыки работы с освоенным материалом в основном сформированы, большинство, предусмотренных рабочей программой заданий выполнено, некоторые виды заданий выполнены с ошибками;

- «неудовлетворительно» - теоретическое содержание междисциплинарного курса не освоено, необходимые практические навыки работы не сформированы, большинство, предусмотренных рабочей программой заданий не выполнено.

Преподаватель _____ А.Ю. Долгих

ФЕДЕРАЛЬНОЕ АГЕНТСТВО ЖЕЛЕЗНОДОРОЖНОГО ТРАНСПОРТА
Улан-Удэнский колледж железнодорожного транспорта -
филиал Федерального государственного бюджетного образовательного учреждения
высшего образования «Иркутский государственный университет путей сообщения»
(УУКЖТ ИрГУПС)

ПРИНЯТО ЦМК 08.02.10, 22.02.06 протокол № от « » _____ 20__ г. _____ Сорока Е.С. (подпись) (Ф.И.О.)	ДИФФЕРЕНЦИРОВАННЫЙ ЗАЧЕТ МДК.05.01 Технология ручной электродуговой сварки Специальность: 22.02.06 Сварочное производство 6 семестр / 4 семестр Собеседование	УТВЕРЖДАЮ Зам. директора колледжа по УВР _____ О.Н. Иванова «_____» _____ 20__ г.
---	---	--

8 вариант

Содержание заданий

1. С какой целью производят прокалку электродов?
2. Какие стали относятся к углеродистым сталям?

Инструкция

1. Внимательно прочитайте задание.

2. Вы можете воспользоваться учебными плакатами, лабораторными образцами.

3. Максимальное время выполнения задания - 30 мин.

4. Критерии оценки результата:

- «отлично» - теоретическое содержание междисциплинарного курса освоено полностью, без пробелов, необходимые практические навыки работы с освоенным материалом сформированы, все предусмотренные рабочей программой задания выполнены;

- «хорошо» - теоретическое содержание междисциплинарного курса освоено полностью, без пробелов, необходимые практические навыки работы с освоенным материалом в основном сформированы, все предусмотренные рабочей программой задания выполнены, некоторые из выполненных заданий содержат незначительные ошибки;

- «удовлетворительно» - теоретическое содержание междисциплинарного курса освоено частично, но пробелы не носят систематического характера, необходимые практические навыки работы с освоенным материалом в основном сформированы, большинство, предусмотренных рабочей программой заданий выполнено, некоторые виды заданий выполнены с ошибками;

- «неудовлетворительно» - теоретическое содержание междисциплинарного курса не освоено, необходимые практические навыки работы не сформированы, большинство, предусмотренных рабочей программой заданий не выполнено.

Преподаватель _____ А.Ю. Долгих

3. Фонд оценочных средств для проверки результатов освоения программы профессионального модуля по практике

3.1 Общие положения

Целью проверки результатов освоения программы профессионального модуля по учебной и производственной практике является оценка: 1) профессиональных и общих компетенций; 2) практического опыта и умений.

Итоговая оценка по учебной и производственной практике выставляется на основании данных аттестационного листа (характеристики деятельности обучающегося на практике) с указанием видов работ, выполненных обучающимися во время практики, их объёма, качества выполнения в соответствии с технологией и требованиями организации, в которой проходила практика по пятибальной системе.

3.2. Виды работ практики и проверяемые результаты освоения обучения по профессиональному модулю

Таблица 2- Перечень видов работ учебной практики

Виды работ	Коды проверяемых результатов			Документ, подтверждающий качество выполнения работ
	ПК	ОК	ПО, У	
Использование основных технологических методов, способов и приёмов сборки и сварки конструкций с эксплуатационными свойствами	ПК 1.1	ОК 2, ОК 3, ОК 4, ОК 5	ПО1, ПО 2 У2 ,У3	аттестационный лист о прохождении практики
Полнота и точность выполнения норм охраны труда; применение противопожарных средств; принятие решения правильности действий в нестандартных ситуациях; выполнение правильного порядка действий в аварийных и нестандартных ситуациях на участке сварочных работ	ПК 4.5	ОК 6, ОК 8,	ПО 3, У1,	

Таблица 3 -Перечень видов работ производственной практики

Виды работ	Коды проверяемых результатов			Документ, подтверждающий качество выполнения работ
	ПК	ОК	ПО, У	
1	2	3	4	5
Применять различные методы, способы и приёмы сборки и сварки конструкций с эксплуатационными свойствами	ПК 1.1	ОК 2, ОК 3, ОК 4, ОК 5	ПО1, ПО 2 У2, У3	аттестационный лист о прохождении практики
Обеспечивать профилактику и безопасность условий труда на участке сварочных работ	ПК 4.5	ОК 6, ОК 8,	ПО 3, У1,	

3.3 Форма аттестационного листа по практике

Аттестационный лист результатов прохождения производственной (по профилю специальности) практики

Обучающегося _____,
(фамилия, имя, отчество)

освоившего программу производственной практики по профессиональному модулю ПМ.05 Выполнение работ по профессии 19906 Электросварщик ручной сварки в объеме 108 часов « ____ » _____ 20__ по « ____ » _____ 20__.

1. Во время прохождения практики исполнял обязанности соответствующие должности инженерная, техническая, рабочая (нужное подчеркните)

2. Оценка результатов формирования общих и профессиональных компетенций

Код	Компетенция		Освоена/ Неосвоена
	Наименование		
Общие компетенции			
ОК 1	Понимать сущность и социальную значимость своей будущей профессии, проявлять к ней устойчивый интерес		
ОК 2	Организовывать собственную деятельность, выбирать типовые методы и способы выполнения профессиональных задач, оценивать их эффективность и качество		
ОК 3	Принимать решения в стандартных и нестандартных ситуациях и нести за них ответственность		
ОК 4	Осуществлять поиск и использование информации, необходимой для эффективного выполнения профессиональных задач, профессионального и личностного развития		
ОК 5	Использовать информационно-коммуникационные технологии в профессиональной деятельности		
ОК 6	Работать в коллективе и в команде, эффективно общаться с коллегами, руководством, потребителями		
ОК 7	Брать на себя ответственность за работу членов команды (подчиненных), результат выполнения заданий.		
ОК 8	Самостоятельно определять задачи профессионального и личностного развития, заниматься самообразованием, осознанно планировать повышение квалификации		
ОК 9	Ориентироваться в условиях частой смены технологий в профессиональной деятельности		
Профессиональные компетенции			
ПК 1.1	Применять различные методы, способы и приёмы сборки и сварки конструкций с эксплуатационными свойствами		
ПК 4.5	Обеспечивать профилактику и безопасность условий труда на участке сварочных работ		

3. Недостатки в подготовке _____

Характеристика
обучающегося в период прохождения практики

1. Регулярность посещения практики _____

2. Выполняемая работа _____

3. Отношение к порученной работе _____

4. Общее впечатление об обучающемся– практиканте _____

Подпись руководителя практики от предприятия _____

(фамилия, имя, отчество)

М.П.

4. Фонды оценочных средств для экзамена квалификационного

4.1 Паспорт

ФОС предназначены для контроля и оценки результатов освоения профессионального модуля ПМ.05. Выполнение работ по профессии 19906 Электросварщик ручной сварки по специальности 22.02.06 Сварочное производство.

Оцениваемые компетенции:

Код	Наименование результата обучения
ПК 1.1	Применять различные методы, способы и приёмы сборки и сварки конструкций с эксплуатационными свойствами.
ПК 4.5	Обеспечивать профилактику и безопасность условий труда на участке сварочных работ.
ОК 1	Понимать сущность и социальную значимость своей будущей профессии, проявлять к ней устойчивый интерес
ОК 2	Организовывать собственную деятельность, определять методы и способы выполнения профессиональных задач, оценивать их эффективность и качество
ОК 3	Принимать решения в стандартных и нестандартных ситуациях и нести за них ответственность
ОК 4	Осуществлять поиск и использование информации, необходимой для эффективного выполнения профессиональных задач, профессионального и личностного развития
ОК 5	Использовать информационно-коммуникационные технологии в профессиональной деятельности
ОК 6	Работать в коллективе и команде, эффективно общаться с коллегами, руководством, потребителями
ОК 7	Брать на себя ответственности за работу членов команды (подчиненных), результат выполнения заданий
ОК 8	Самостоятельно определять задачи профессионального и личностного развития, заниматься самообразованием, осознанно планировать повышение квалификации
ОК 9	Ориентироваться в условиях частой смены технологий в профессиональной деятельности

Экзамен квалификационный состоит из аттестационных испытаний следующих видов:

выполнение комплексного практического задания; оценка производится путем сопоставления усвоенных алгоритмов деятельности с заданным эталоном деятельности;

защита отчета по производственной практике; оценка производится путём сопоставления установленных требований с набором документированных свидетельских показаний.

К экзамену квалификационному допускаются обучающиеся, успешно освоившие элементы программы ПМ: теоретическую часть (МДК) и практик.

4.2 Пакет экзаменатора

ФЕДЕРАЛЬНОЕ АГЕНТСТВО ЖЕЛЕЗНОДОРОЖНОГО ТРАНСПОРТА
Улан-Удэнский колледж железнодорожного транспорта -
филиал Федерального государственного бюджетного образовательного учреждения
высшего образования «Иркутский государственный университет путей сообщения»
(УУКЖТ ИрГУПС)

РАССМОТРЕНО
ЦМК специальности
08.02.10, 22.02.06 протокол № ___ от «___» _____ 20 г.
председатель ЦМК _____ Е.С. Сорока
(подпись) (Ф.И.О.)

СОГЛАСОВАНО
Зам. директора колледжа по УВР
_____ О.Н.Иванова
«___» _____ 20г.

Пакет экзаменатора для оценки результатов освоения программы профессионального модуля
ПМ.05 Выполнение работ по профессии 19906 Электросварщик ручной сварки

специальности 22.02.06 Сварочное производство

Содержание задания	Оцениваемые компетенции	Показатели оценки результата
1	2	3
Вопросы:		
1. Рассмотрите последовательность выполнения контроля точности сборки конструкции. Выделите виды инструментов и приспособлений, необходимых для проверки, определите порядок их использования?	31- виды сварочного оборудования, устройство и правила эксплуатации; источники питания;	- классифицирование видов сварочных участков; - определение видов сварочного оборудования, устройства и правил эксплуатации;
2. Что представляют собой решетчатые конструкции? Как классифицируются решетчатые конструкции по назначению?	32 - основные технологические приёмы сварки и наплавки сталей, чугунов и цветных металлов;	- определение источников питания; - классифицирование оборудования сварочных постов;
3. Рассмотрите порядок подготовки и сварки узла фермы. Определите целесообразный способ сварки.	33 - техническую и технологическую документацию, применяемую в сварочном	- выполнение технологического процесса подготовки деталей под сборку и сварку;
4. Что называется сварной кромкой? Определите вид		- изложение основ технологии сварки и производства сварных конструкций.

кромки представленной на рисунке, охарактеризуйте показатели?	<p>производстве; 34 - типовые технологические процессы на сварку.</p>	
5. Какие операции при сварке относятся к слесарным? Выделите виды слесарных операций и их охарактеризуйте их выполнение?		
6. Какие детали называются сварными? Как классифицируются сварные конструкции по толщине?		
7. Что называется технологической картой? Перечислите составляющие технологической карты?		
8. Что называют сварными балками? Как классифицируются сварные балки?		
9. Перечислите операции, относящиеся к сборке и сварке неповоротных стыков труб электродами с основным покрытием, рассмотрите порядок их выполнения.		
10. Для чего предназначен УШС-1, рассмотрите его устройство и порядок пользования?		
11. Для сварки дан металл толщиной 13мм. Объясните ваши действия по подготовке кромок под сварку?		
12. Какие конструкции называются оболочковыми? Как классифицируются оболочковые конструкции?		
13. Рассмотрите порядок выполнения шва трубы, представленного на рисунке, определите правильность его подготовки.		
14. Для сварки дан металл из алюминия толщиной 6мм. Объясните ваши действия по подготовке кромок под сварку?		
15. Какие конструкции называются оболочковыми? Как классифицируются оболочковые конструкции?		
16. Рассмотрите порядок выполнения сварки бака под горячую воду, представленного на рисунке, определите правильность его сборки и сварки.		

17. Рассмотрите особенности выполнения стыкового соединения в горизонтальном положении сварного шва, если $L=800\text{мм}$, $S=4\text{мм}$ из стали ВСтЗпс?		
18. Для сварки дан металл толщиной 3мм. Объясните ваши действия по подготовке кромок под сварку?		
19. Какая конструкция называется фермой? Из каких составных элементов состоит ферма? Из каких материалов сваривают фермы?		
20. Рассмотрите порядок выполнения узла фермы, представленного на рисунке, определите правильность его подготовки.		
21. Для сварки дан металл толщиной 6мм. Объясните ваши действия по подготовке кромок под сварку?		
22. Из каких элементов состоит двутавровая балка? Из каких материалов изготавливают сварные двутавровые балки?		
23. Рассмотрите порядок выполнения шва по длине и сечению способом «горка», рассмотрите правильность его подготовки и особенности выполнения.		
24. Какие показатели относятся к режиму сварки. Определите их влияние на геометрические параметры сварного шва?		
25. Рассмотрите инструменты, оборудование для измерения линейных размеров и углов, расскажите правила их эксплуатации?		
26. Какие существуют виды ферм в зависимости от очертания ферменного пояса, назовите конструктивные составляющие?		
27. Какие показатели относятся косновным в определении режима сварки. Рассмотрите их влияние на геометрические параметры сварного шва?		
28. Для сварки дан металл из стали 15ХСНД толщиной 10мм. Объясните ваши действия по		

подготовке кромок под сварку?		
29. Какие существуют виды резервуаров, рассмотрите их назначение?		
30. Перечислите способы усиления сварного шва при изготовлении балок?		
31. Какие показатели относятся к технологии сварки? Рассмотрите их влияние на геометрические параметры сварного шва.		
32. Рассмотрите операции по подготовке элементов балки из листового металла под сварку?		
33. Рассмотрите назначение стоек, перечислите основные части стоек и требования, предъявляемые к ним?		
34. Рассмотрите технологию сварки сток из швеллеров.		
35. Какая форма кромки позволяет получать меньшие деформации и почему?		
36. Перечислите технологические операции изготовления коробчатой конструкции для транспортировки металлических отходов?		
Практические задачи:		
1. Определите параметры режима сварки пластины из стали 10ХСНД S=4,0мм в различных пространственных положениях шва?	У1- организовать рабочее место сварщика;	- организация рабочее место сварщика;
2. Рассмотрите порядок подготовки и сварки трубы D=32,8мм, S=3,0мм. Определите целесообразный способ сварки.	У2 - выбирать рациональный способ сборки и сварки конструкции, оптимальную технологию соединения или обработки конкретной конструкции или материала;	- осуществление рациональных способов сборки и сварки конструкции, технологии соединения или обработки конкретной конструкции или материала;
3. Определите параметры режима сварки пластины из стали ВСт3псS=3,0мм в различных пространственных положениях шва?	У3 - читать рабочие чертежи сварных конструкций;	- установление режимов сварки;
4. Определите и схематично изобразите порядок подготовки и сборки стыковой конструкции длиной 1300мм.		- выполнение рабочих чертежей сварных конструкций
5. Определите параметры режима сварки медной		

<p>пластины электродом К-100 S=8,0мм, выделите особенности сварки?</p>		
<p>6. Рассмотрите особенности выполнения стыкового соединения в нижнем положении сварного шва, если L=1100мм, S=4мм?</p>		
<p>7. Составьте простейшую технологическую карту для выполнения сварки стыкового соединения в нижнем положении сварного шва, если L=1100мм, S=4мм из стали 45.</p>		
<p>8. Составьте простейшую технологическую карту для выполнения сварки стыкового соединения в вертикальном положении сварного шва, если L=800мм, S=4мм из стали 25.</p>		
<p>9. Определите форму кромки и охарактеризуйте ее параметры пластины из стали ВСт3пс S=3,0мм в различных пространственных положениях шва?</p>		
<p>10. Составьте простейшую технологическую карту для выполнения сварки стыкового соединения в вертикальном положении сварного шва, если L=300мм, S=6мм из стали 30.</p>		
<p>11. Перед вами две пластины из алюминия толщиной 6мм. Выполните подготовку пластин под сварку.</p>		
<p>12. Перед вами две пластины из алюминия толщиной 8мм. Выполните подготовку пластин под сварку W-м электродом. Выделите особенности сварки.</p>		
<p>13. Необходимо выполнить расчет режима сварки стыкового соединения из М1, S=10мм электродами К-100, определить влияние показателей на геометрические параметры сварного шва?</p>		
<p>14. Рассмотрите порядок выполнения шва по длине и сечению способом «каскад», рассмотрите правильность его подготовки и особенности выполнения.</p>		

Условия выполнения задания

1. Максимальное время выполнения задания 45 минут.

2. Обучающиеся могут воспользоваться учебными плакатами, лабораторными образцами.

3. Критерии оценки

- «отлично» - теоретическое содержание профессионального модуля освоено полностью, без пробелов, необходимые практические навыки работы с освоенным материалом сформированы, все предусмотренные рабочей программой задания выполнены;

- «хорошо» - теоретическое содержание профессионального модуля освоено полностью, без пробелов, необходимые практические навыки работы с освоенным материалом в основном сформированы, все предусмотренные рабочей программой задания выполнены, некоторые из выполненных заданий содержат незначительные ошибки;

- «удовлетворительно» - теоретическое содержание профессионального модуля освоено частично, но пробелы не носят систематического характера, необходимые практические навыки работы с освоенным материалом в основном сформированы, большинство, предусмотренных рабочей программой заданий выполнено, некоторые виды заданий выполнены с ошибками;

- «неудовлетворительно» - теоретическое содержание профессионального модуля не освоено, необходимые практические навыки работы не сформированы, большинство, предусмотренных рабочей программой заданий не выполнено.

Преподаватель: _____ А.Ю. Долгих

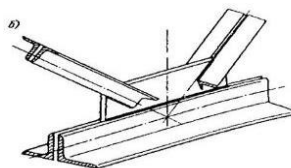
4.2 Билет для экзаменуемого

ФЕДЕРАЛЬНОЕ АГЕНТСТВО ЖЕЛЕЗНОДОРОЖНОГО ТРАНСПОРТА
Улан-Удэнский колледж железнодорожного транспорта -
филиал Федерального государственного бюджетного образовательного учреждения
высшего образования «Иркутский государственный университет путей сообщения»
(УУКЖТ ИрГУПС)

РАССМОТРЕНО ЦМК специальности 08.02.10, 22.02.06 протокол № от «__» ____ 20 г. _____ Е.С. Сорока (подпись) (Ф.И.О.)	ЭКЗАМЕН КВАЛИФИКАЦИОННЫЙ МДК.05.01 Технология ручной электродуговой сварки Специальность: 22.02.06 Сварочное производство 6 семестр / 4 семестр	СОГЛАСОВАНО Зам. директора колледжа по УВР _____ О.Н. Иванова «__» _____ 20 г
---	---	---

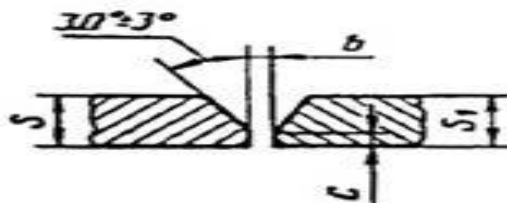
Билет 1

1. Рассмотрите последовательность выполнения контроля точности сборки конструкции. Выделите виды инструментов и приспособлений, необходимых для проверки, определите порядок их использования?
2. Что представляют собой решетчатые конструкции? Как классифицируются решетчатые конструкции по назначению?
3. Рассмотрите порядок подготовки и сварки узла фермы. Определите целесообразный способ сварки.



Дополнительная часть

4. Определите параметры режима сварки пластины из стали 10ХСНД S=4,0мм в различных пространственных положениях шва?
5. Что называется сварной кромкой? Определите вид кромки представленной на рисунке, охарактеризуйте показатели?



Инструкция

1. Внимательно прочитайте задание.
2. Вы можете воспользоваться учебными плакатами, лабораторными образцами.
3. Максимальное время выполнения задания - 30 мин.
4. Критерии оценки результата:
 - «отлично» - теоретическое содержание профессионального модуля освоено полностью, без пробелов, необходимые практические навыки работы с освоенным материалом сформированы, все предусмотренные рабочей программой задания выполнены;
 - «хорошо» - теоретическое содержание профессионального модуля освоено полностью, без пробелов, необходимые практические навыки работы с освоенным материалом в основном сформированы, все предусмотренные рабочей программой задания выполнены, некоторые из выполненных заданий содержат незначительные ошибки;
 - «удовлетворительно» - теоретическое содержание профессионального модуля освоено частично, но пробелы не носят систематического характера, необходимые

практические навыки работы с освоенным материалом в основном сформированы, большинство, предусмотренных рабочей программой заданий выполнено, некоторые виды заданий выполнены с ошибками;

- «неудовлетворительно» - теоретическое содержание профессионального модуля не освоено, необходимые практические навыки работы не сформированы, большинство, предусмотренных рабочей программой заданий не выполнено.

Преподаватель _____ А.Ю. Долгих

ФЕДЕРАЛЬНОЕ АГЕНТСТВО ЖЕЛЕЗНОДОРОЖНОГО ТРАНСПОРТА

Улан-Удэнский колледж железнодорожного транспорта -

филиал Федерального государственного бюджетного образовательного учреждения высшего образования «Иркутский государственный университет путей сообщения» (УУКЖТ ИрГУПС)

<p>РАССМОТРЕНО ЦМК специальности 08.02.10, 22.02.06 протокол № от «__» ____ 20 г. _____ Е.С. Сорока (подпись) (Ф.И.О.)</p>	<p>ЭКЗАМЕН КВАЛИФИКАЦИОННЫЙ МДК.05.01 Технология ручной электродуговой сварки Специальность: 22.02.06 Сварочное производство 6 семестр / 4 семестр</p>	<p>СОГЛАСОВАНО Зам. директора колледжа по УВР _____ О.Н. Иванова «__» _____ 20 г</p>
--	---	--

Билет 2

1. Какие операции при сварке относятся к слесарным? Выделите виды слесарных операций и их охарактеризуйте их выполнение?
2. Какие детали называются сварными? Как классифицируются сварные конструкции по толщине?
3. Рассмотрите порядок подготовки и сварки трубы D=32,8мм, S=3,0мм. Определите целесообразный способ сварки.

Дополнительная часть

4. Определите параметры режима сварки пластины из стали ВСт3псS=3,0мм в различных пространственных положениях шва?
5. Что называется технологической картой?
Перечислите составляющие технологической карты?

Инструкция

1. Внимательно прочитайте задание.
2. Вы можете воспользоваться учебными плакатами, лабораторными образцами.
3. Максимальное время выполнения задания -30мин.
4. Критерии оценки результата:

- «отлично» - теоретическое содержание профессионального модуля освоено полностью, без пробелов, необходимые практические навыки работы с освоенным материалом сформированы, все предусмотренные рабочей программой задания выполнены;

- «хорошо»- теоретическое содержание профессионального модуля освоено полностью, без пробелов, необходимые практические навыки работы с освоенным материалом в основном сформированы, все предусмотренные рабочей программой задания выполнены, некоторые из выполненных заданий содержат незначительные ошибки;

- «удовлетворительно» - теоретическое содержание профессионального модуля освоено частично, но пробелы не носят систематического характера, необходимые практические навыки работы с освоенным материалом в основном сформированы, большинство, предусмотренных рабочей программой заданий выполнено, некоторые виды заданий выполнены с ошибками;

- «неудовлетворительно» - теоретическое содержание профессионального модуля не освоено, необходимые практические навыки работы не сформированы, большинство, предусмотренных рабочей программой заданий не выполнено.

Преподаватель _____ А.Ю. Долгих

ФЕДЕРАЛЬНОЕ АГЕНТСТВО ЖЕЛЕЗНОДОРОЖНОГО ТРАНСПОРТА

Улан-Удэнский колледж железнодорожного транспорта -
филиал Федерального государственного бюджетного образовательного учреждения
высшего образования «Иркутский государственный университет путей сообщения»
(УУКЖТ ИрГУПС)

<p>РАССМОТРЕНО ЦМК специальности 08.02.10, 22.02.06 протокол № от «___» ___ 20 г. _____ Е.С. Сорока (подпись) (Ф.И.О.)</p>	<p>ЭКЗАМЕН КВАЛИФИКАЦИОННЫЙ МДК.05.01 Технология ручной электродуговой сварки Специальность: 22.02.06 Сварочное производство 6 семестр / 4 семестр</p>	<p>СОГЛАСОВАНО Зам. директора колледжа по УВР _____ О.Н. Иванова «___» _____ 20 г</p>
--	--	---

Билет 3

1. Определите и схематично изобразите порядок подготовки и сборки стыковой конструкции длиной 1300мм.
2. Что называют сварными балками? Как классифицируются сварные балки?
3. Перечислите операции, относящиеся к сборке и сварке неповоротных стыков труб электродами с основным покрытием, рассмотрите порядок их выполнения.

Дополнительная часть

4. Определите параметры режима сварки медной пластины электродом К-100 S=8,0мм, выделите особенности сварки?
5. Для чего предназначен УШС-1, рассмотрите его устройство и порядок пользования?

Инструкция

1. Внимательно прочитайте задание.
2. Вы можете воспользоваться учебными плакатами, лабораторными образцами.
3. Максимальное время выполнения задания -30мин.
4. Критерии оценки результата:
 - «отлично» - теоретическое содержание профессионального модуля освоено полностью, без пробелов, необходимые практические навыки работы с освоенным материалом сформированы, все предусмотренные рабочей программой задания выполнены;
 - «хорошо»- теоретическое содержание профессионального модуля освоено полностью, без пробелов, необходимые практические навыки работы с освоенным материалом в основном сформированы, все предусмотренные рабочей программой задания выполнены, некоторые из выполненных заданий содержат незначительные ошибки;
 - «удовлетворительно» - теоретическое содержание профессионального

модуля освоено частично, но пробелы не носят систематического характера, необходимые практические навыки работы с освоенным материалом в основном сформированы, большинство, предусмотренных рабочей программой заданий выполнено, некоторые виды заданий выполнены с ошибками;

- «неудовлетворительно» - теоретическое содержание профессионального модуля не освоено, необходимые практические навыки работы не сформированы, большинство, предусмотренных рабочей программой заданий не выполнено.

Преподаватель _____ А.Ю. Долгих

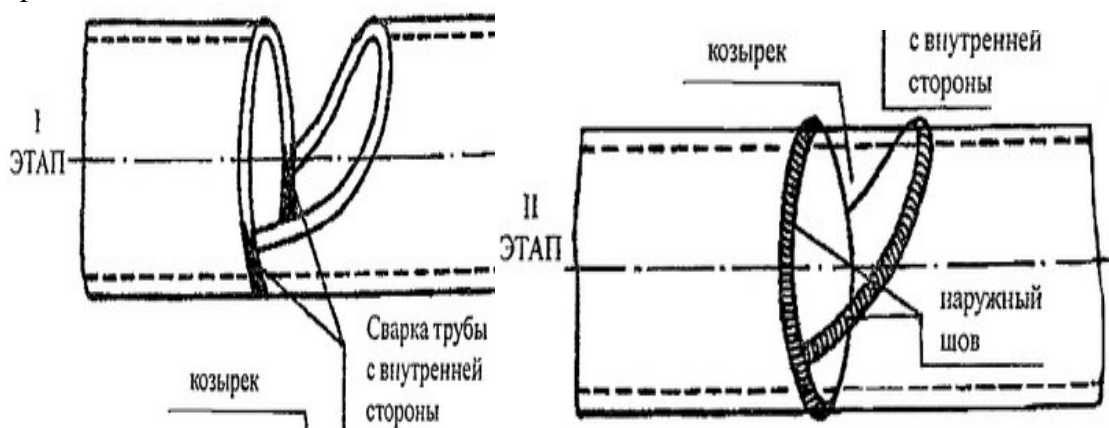
ФЕДЕРАЛЬНОЕ АГЕНТСТВО ЖЕЛЕЗНОДОРОЖНОГО ТРАНСПОРТА

Улан-Удэнский колледж железнодорожного транспорта -
филиал Федерального государственного бюджетного образовательного учреждения
высшего образования «Иркутский государственный университет путей сообщения»
(УУКЖТ ИрГУПС)

<p>РАССМОТРЕНО ЦМК специальности 08.02.10, 22.02.06 протокол № от «__» ____ 20 г. _____ Е.С. Сорока (подпись) (Ф.И.О.)</p>	<p>ЭКЗАМЕН КВАЛИФИКАЦИОННЫЙ МДК.05.01 Технология ручной электродуговой сварки Специальность: 22.02.06 Сварочное производство 6 семестр / 4 семестр</p>	<p>СОГЛАСОВАНО Зам. директора колледжа по УВР _____ О.Н. Иванова «__» ____ 20 г</p>
--	---	---

Билет 4

1. Для сварки дан металл толщиной 13мм. Объясните ваши действия по подготовке кромок под сварку?
2. Какие конструкции называются оболочковыми? Как классифицируются оболочковые конструкции?
3. Рассмотрите порядок выполнения шва трубы, представленного на рисунке, определите правильность его подготовки.



Дополнительная часть

4. Рассмотрите особенности выполнения стыкового соединения в нижнем положении сварного шва, если $L=1100\text{мм}$, $S=4\text{мм}$?
5. Составьте простейшую технологическую карту для выполнения сварки стыкового соединения в нижнем положении сварного шва, если $L=1100\text{мм}$, $S=4\text{мм}$ из стали 45.

Инструкция

1. Внимательно прочитайте задание.

2. Вы можете воспользоваться учебными плакатами, лабораторными образцами.

3. Максимальное время выполнения задания - 30 мин.

4. Критерии оценки результата:

- «отлично» - теоретическое содержание профессионального модуля освоено полностью, без пробелов, необходимые практические навыки работы с освоенным материалом сформированы, все предусмотренные рабочей программой задания выполнены;

- «хорошо» - теоретическое содержание профессионального модуля освоено полностью, без пробелов, необходимые практические навыки работы с освоенным материалом в основном сформированы, все предусмотренные рабочей программой задания выполнены, некоторые из выполненных заданий содержат незначительные ошибки;

- «удовлетворительно» - теоретическое содержание профессионального модуля освоено частично, но пробелы не носят систематического характера, необходимые практические навыки работы с освоенным материалом в основном сформированы, большинство предусмотренных рабочей программой заданий выполнено, некоторые виды заданий выполнены с ошибками;

- «неудовлетворительно» - теоретическое содержание профессионального модуля не освоено, необходимые практические навыки работы не сформированы, большинство предусмотренных рабочей программой заданий не выполнено.

Преподаватель _____ А.Ю. Долгих

ФЕДЕРАЛЬНОЕ АГЕНТСТВО ЖЕЛЕЗНОДОРОЖНОГО ТРАНСПОРТА

Улан-Удэнский колледж железнодорожного транспорта -

филиал Федерального государственного бюджетного образовательного учреждения высшего образования «Иркутский государственный университет путей сообщения» (УУКЖТ ИрГУПС)

РАССМОТРЕНО ЦМК специальности 08.02.10, 22.02.06 протокол № от «__» ____ 20 г. _____ (подпись) <u>Е.С. Сорока</u> (Ф.И.О.)	ЭКЗАМЕН КВАЛИФИКАЦИОННЫЙ МДК.05.01 Технология ручной электродуговой сварки Специальность: 22.02.06 Сварочное производство 6 семестр / 4 семестр	СОГЛАСОВАНО Зам. директора колледжа по УВР _____ О.Н. Иванова «__» ____ 20 г
---	---	---

Билет 5

1. Для сварки дан металл из алюминия толщиной 6 мм. Объясните ваши действия по подготовке кромок под сварку?

2. Какие конструкции называются оболочковыми? Как классифицируются оболочковые конструкции?

3. Рассмотрите порядок выполнения сварки бака под горячую воду, представленного на рисунке, определите правильность его сборки и сварки.



Дополнительная часть

4. Рассмотрите особенности выполнения стыкового соединения в горизонтальном положении сварного шва, если $L=800\text{мм}$, $S=4\text{мм}$ из стали ВСт3пс?
5. Составьте простейшую технологическую карту для выполнения сварки стыкового соединения в вертикальном положении сварного шва, если $L=800\text{мм}$, $S=4\text{мм}$ из стали 25.

Инструкция

1. Внимательно прочитайте задание.
2. Вы можете воспользоваться учебными плакатами, лабораторными образцами.
3. Максимальное время выполнения задания - 30 мин.
4. Критерии оценки результата:

- «отлично» - теоретическое содержание профессионального модуля освоено полностью, без пробелов, необходимые практические навыки работы с освоенным материалом сформированы, все предусмотренные рабочей программой задания выполнены;

- «хорошо» - теоретическое содержание профессионального модуля освоено полностью, без пробелов, необходимые практические навыки работы с освоенным материалом в основном сформированы, все предусмотренные рабочей программой задания выполнены, некоторые из выполненных заданий содержат незначительные ошибки;

- «удовлетворительно» - теоретическое содержание профессионального модуля освоено частично, но пробелы не носят систематического характера, необходимые практические навыки работы с освоенным материалом в основном сформированы, большинство, предусмотренных рабочей программой заданий выполнено, некоторые виды заданий выполнены с ошибками;

- «неудовлетворительно» - теоретическое содержание профессионального модуля не освоено, необходимые практические навыки работы не сформированы, большинство, предусмотренных рабочей программой заданий не выполнено.

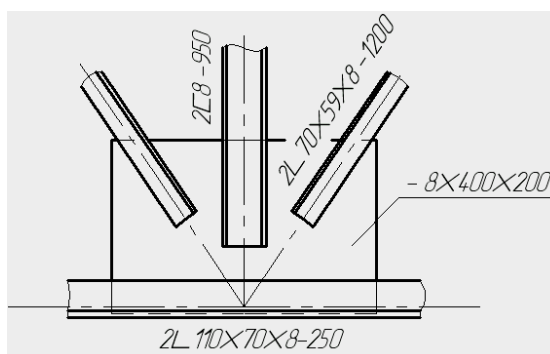
Преподаватель _____ А.Ю. Долгих

ФЕДЕРАЛЬНОЕ АГЕНТСТВО ЖЕЛЕЗНОДОРОЖНОГО ТРАНСПОРТА
 Улан-Удэнский колледж железнодорожного транспорта -
 филиал Федерального государственного бюджетного образовательного учреждения
 высшего образования «Иркутский государственный университет путей сообщения»
 (УУКЖТ ИрГУПС)

РАССМОТРЕНО ЦМК специальности 08.02.10, 22.02.06 протокол № от «___» ___ 20 г. _____ Е.С. Сорока (подпись) (Ф.И.О.)	ЭКЗАМЕН КВАЛИФИКАЦИОННЫЙ МДК.05.01 Технология ручной электродуговой сварки Специальность: 22.02.06 Сварочное производство 6 семестр / 4 семестр	СОГЛАСОВАНО Зам. директора колледжа по УВР _____ О.Н. Иванова «___» _____ 20 г
---	--	--

Билет 6

1. Для сварки дан металл толщиной 3мм. Объясните ваши действия по подготовке кромок под сварку?
2. Какая конструкция называется фермой? Из каких составных элементов состоит ферма? Из каких материалов сваривают фермы?
3. Рассмотрите порядок выполнения узла фермы, представленного на рисунке, определите правильность его подготовки.



Дополнительная часть

4. Определите форму кромки и охарактеризуйте ее параметры пластины из стали ВСтЗпсS=3,0мм в различных пространственных положениях шва?
5. Составьте простейшую технологическую карту для выполнения сварки стыкового соединения в вертикальном положении сварного шва, если L=300мм, S=6мм из стали 30.

Инструкция

1. Внимательно прочитайте задание.
2. Вы можете воспользоваться учебными плакатами, лабораторными образцами.
3. Максимальное время выполнения задания - 30 мин.
4. Критерии оценки результата:

- «отлично» - теоретическое содержание профессионального модуля освоено полностью, без пробелов, необходимые практические навыки работы с освоенным материалом сформированы, все предусмотренные рабочей программой задания выполнены;

- «хорошо» - теоретическое содержание профессионального модуля освоено полностью, без пробелов, необходимые практические навыки работы с освоенным материалом в основном сформированы, все предусмотренные рабочей программой задания выполнены, некоторые из выполненных заданий содержат незначительные ошибки;

- «удовлетворительно» - теоретическое содержание профессионального модуля освоено частично, но пробелы не носят систематического характера, необходимые

практические навыки работы с освоенным материалом в основном сформированы, большинство, предусмотренных рабочей программой заданий выполнено, некоторые виды заданий выполнены с ошибками;

- «неудовлетворительно» - теоретическое содержание профессионального модуля не освоено, необходимые практические навыки работы не сформированы, большинство, предусмотренных рабочей программой заданий не выполнено.

Преподаватель _____ А.Ю. Долгих

ФЕДЕРАЛЬНОЕ АГЕНТСТВО ЖЕЛЕЗНОДОРОЖНОГО ТРАНСПОРТА
 Улан-Удэнский колледж железнодорожного транспорта -
 филиал Федерального государственного бюджетного образовательного учреждения
 высшего образования «Иркутский государственный университет путей сообщения»
 (УУКЖТ ИрГУПС)

РАССМОТРЕНО ЦМК специальности 08.02.10, 22.02.06 протокол № от «__» ____ 20 г. _____ Е.С. Сорока (подпись) (Ф.И.О.)	ЭКЗАМЕН КВАЛИФИКАЦИОННЫЙ МДК.05.01 Технология ручной электродуговой сварки Специальность: 22.02.06 Сварочное производство 6 семестр / 4 семестр	СОГЛАСОВАНО Зам. директора колледжа по УВР _____ О.Н. Иванова «____» _____ 20 г
---	--	---

Билет 7

1. Для сварки дан металл толщиной бмм. Объясните ваши действия по подготовке кромок под сварку?
2. Из каких элементов состоит двутавровая балка? Из каких материалов изготавливают сварные двутавровые балки?
3. Рассмотрите порядок выполнения шва по длине и сечению способом «горка», рассмотрите правильность его подготовки и особенности выполнения.

Дополнительная часть

4. Какие показатели относятся к режиму сварки. Определите их влияние на геометрические параметры сварного шва?
5. Перед вами две пластины из алюминия толщиной бмм. Выполните подготовку пластин под сварку.

Инструкция

1. Внимательно прочитайте задание.
2. Вы можете воспользоваться учебными плакатами, лабораторными образцами.
3. Максимальное время выполнения задания - 30 мин.
4. Критерии оценки результата:
 - «отлично» - теоретическое содержание профессионального модуля освоено полностью, без пробелов, необходимые практические навыки работы с освоенным материалом сформированы, все предусмотренные рабочей программой задания выполнены;
 - «хорошо» - теоретическое содержание профессионального модуля освоено полностью, без пробелов, необходимые практические навыки работы с освоенным материалом в основном сформированы, все предусмотренные рабочей программой задания выполнены, некоторые из выполненных заданий содержат незначительные ошибки;

- «удовлетворительно» - теоретическое содержание профессионального модуля освоено частично, но пробелы не носят систематического характера, необходимые практические навыки работы с освоенным материалом в основном сформированы, большинство, предусмотренных рабочей программой заданий выполнено, некоторые виды заданий выполнены с ошибками;

- «неудовлетворительно» - теоретическое содержание профессионального модуля не освоено, необходимые практические навыки работы не сформированы, большинство, предусмотренных рабочей программой заданий не выполнено.

Преподаватель _____ А.Ю. Долгих

ФЕДЕРАЛЬНОЕ АГЕНТСТВО ЖЕЛЕЗНОДОРОЖНОГО ТРАНСПОРТА

Улан-Удэнский колледж железнодорожного транспорта -
филиал Федерального государственного бюджетного образовательного учреждения
высшего образования «Иркутский государственный университет путей сообщения»
(УУКЖТ ИрГУПС)

<p>РАССМОТРЕНО ЦМК специальности 08.02.10, 22.02.06 протокол № от «__» ____ 20 г. _____ Е.С. Сорока (подпись) (Ф.И.О.)</p>	<p>ЭКЗАМЕН КВАЛИФИКАЦИОННЫЙ МДК.05.01 Технология ручной электродуговой сварки Специальность: 22.02.06 Сварочное производство 6 семестр / 4 семестр</p>	<p>СОГЛАСОВАНО Зам. директора колледжа по УВР _____ О.Н. Иванова «__» ____ 20 г</p>
Билет 8		

1. Рассмотрите инструменты, оборудование для измерения линейных размеров и углов, расскажите правила их эксплуатации?
2. Какие существуют виды ферм в зависимости от очертания ферменного пояса, назовите конструктивные составляющие?
3. Перед вами две пластины из алюминия толщиной 8мм. Выполните подготовку пластин под сварку W-м электродом. Выделите особенности сварки.

Дополнительная часть

4. Какие показатели относятся косвенным в определении режима сварки. Рассмотрите их влияние на геометрические параметры сварного шва?
5. Необходимо выполнить расчет режима сварки стыкового соединения из М1, S=10мм электродами К-100, определить влияние показателей на геометрические параметры сварного шва?

Инструкция

1. Внимательно прочитайте задание.
2. Вы можете воспользоваться учебными плакатами, лабораторными образцами.
3. Максимальное время выполнения задания - 30мин.
4. Критерии оценки результата:

- «отлично» - теоретическое содержание профессионального модуля освоено полностью, без пробелов, необходимые практические навыки работы с освоенным материалом сформированы, все предусмотренные рабочей программой задания выполнены;

- «хорошо» - теоретическое содержание профессионального модуля освоено

полностью, без пробелов, необходимые практические навыки работы с освоенным материалом в основном сформированы, все предусмотренные рабочей программой задания выполнены, некоторые из выполненных заданий содержат незначительные ошибки;

- «удовлетворительно» - теоретическое содержание профессионального модуля освоено частично, но пробелы не носят систематического характера, необходимые практические навыки работы с освоенным материалом в основном сформированы, большинство, предусмотренных рабочей программой заданий выполнено, некоторые виды заданий выполнены с ошибками;

- «неудовлетворительно» - теоретическое содержание профессионального модуля не освоено, необходимые практические навыки работы не сформированы, большинство, предусмотренных рабочей программой заданий не выполнено.

Преподаватель _____ А.Ю. Долгих

ФЕДЕРАЛЬНОЕ АГЕНТСТВО ЖЕЛЕЗНОДОРОЖНОГО ТРАНСПОРТА

Улан-Удэнский колледж железнодорожного транспорта -
филиал Федерального государственного бюджетного образовательного учреждения
высшего образования «Иркутский государственный университет путей сообщения»
(УУКЖТ ИрГУПС)

<p>РАССМОТРЕНО ЦМК специальности 08.02.10, 22.02.06 протокол № от «__» ____ 20 г. _____ (подпись) <u>Е.С. Сорока</u> (Ф.И.О.)</p>	<p>ЭКЗАМЕН КВАЛИФИКАЦИОННЫЙ МДК.05.01Технология ручной электродуговой сварки Специальность: 22.02.06 Сварочное производство 6 семестр / 4 семестр</p>	<p>СОГЛАСОВАНО Зам. директора колледжа по УВР _____ О.Н. Иванова «__» ____ 20 г</p>
---	--	---

Билет 9

1. Для сварки дан металл из стали 15ХСНД толщиной 10мм. Объясните ваши действия по подготовке кромок под сварку?
2. Какие существуют виды резервуаров, рассмотрите их назначение?
3. Перечислите способы усиления сварного шва при изготовлении балок?

Дополнительная часть

4. Какие показатели относятся к технологии сварки? Рассмотрите их влияние на геометрические параметры сварного шва.
5. Рассмотрите порядок выполнения шва по длине и сечению способом «каскад», рассмотрите правильность его подготовки и особенности выполнения.

Инструкция

1. Внимательно прочитайте задание.

2. Вы можете воспользоваться учебными плакатами, лабораторными образцами.

3. Максимальное время выполнения задания -30 мин.

4. Критерии оценки результата:

- «отлично» - теоретическое содержание профессионального модуля освоено полностью, без пробелов, необходимые практические навыки работы с освоенным материалом сформированы, все предусмотренные рабочей программой задания выполнены;

- «хорошо»- теоретическое содержание профессионального модуля освоено полностью, без пробелов, необходимые практические навыки работы с освоенным материалом в основном сформированы, все предусмотренные рабочей программой задания выполнены, некоторые из выполненных заданий содержат незначительные ошибки;

- «удовлетворительно» - теоретическое содержание профессионального модуля

освоено частично, но пробелы не носят систематического характера, необходимые практические навыки работы с освоенным материалом в основном сформированы, большинство, предусмотренных рабочей программой заданий выполнено, некоторые виды заданий выполнены с ошибками;

- «неудовлетворительно» - теоретическое содержание профессионального модуля не освоено, необходимые практические навыки работы не сформированы, большинство, предусмотренных рабочей программой заданий не выполнено.

Преподаватель _____ А.Ю. Долгих

ФЕДЕРАЛЬНОЕ АГЕНТСТВО ЖЕЛЕЗНОДОРОЖНОГО ТРАНСПОРТА

Улан-Удэнский колледж железнодорожного транспорта -
филиал Федерального государственного бюджетного образовательного учреждения
высшего образования «Иркутский государственный университет путей сообщения»
(УУКЖТ ИрГУПС)

<p>РАССМОТРЕНО ЦМК специальности 08.02.10, 22.02.06 протокол № от «__» ____ 20 г. _____ Е.С. Сорока (подпись) (Ф.И.О.)</p>	<p>ЭКЗАМЕН КВАЛИФИКАЦИОННЫЙ МДК.05.01 Технология ручной электродуговой сварки Специальность: 22.02.06 Сварочное производство 6 семестр / 4 семестр</p>	<p>СОГЛАСОВАНО Зам. директора колледжа по УВР _____ О.Н. Иванова «__» ____ 20 г</p>
--	--	---

Билет 10

1. Рассмотрите операции по подготовке элементов балки из листового металла под сварку?
2. Рассмотрите назначение стоек, перечислите основные части стоек и требования, предъявляемые к ним?
3. Рассмотрите технологию сварки сток из швеллеров.

Дополнительная часть

4. Какая форма кромки позволяет получать меньшие деформации и почему?
5. Перечислите технологические операции изготовления коробчатой конструкции для транспортировки металлических отходов?

Инструкция

1. Внимательно прочитайте задание.
2. Вы можете воспользоваться учебными плакатами, лабораторными образцами.
3. Максимальное время выполнения задания - 30 мин.
4. Критерии оценки результата:

- «отлично» - теоретическое содержание профессионального модуля освоено полностью, без пробелов, необходимые практические навыки работы с освоенным материалом сформированы, все предусмотренные рабочей программой задания выполнены;

- «хорошо» - теоретическое содержание профессионального модуля освоено полностью, без пробелов, необходимые практические навыки работы с освоенным материалом в основном сформированы, все предусмотренные рабочей программой задания выполнены, некоторые из выполненных заданий содержат незначительные ошибки;

- «удовлетворительно» - теоретическое содержание профессионального модуля освоено частично, но пробелы не носят систематического характера, необходимые практические навыки работы с освоенным материалом в основном сформированы, большинство, предусмотренных рабочей программой заданий выполнено, некоторые виды

заданий выполнены с ошибками;

- «неудовлетворительно» - теоретическое содержание профессионального модуля не освоено, необходимые практические навыки работы не сформированы, большинство, предусмотренных рабочей программой заданий не выполнено.

Преподаватель _____ А.Ю. Долгих

4.4 Оценочная ведомость профессионального модуля

ОЦЕНОЧНАЯ ВЕДОМОСТЬ ПО ПРОФЕССИОНАЛЬНОМУ МОДУЛЮ
ПМ.05 ВЫПОЛНЕНИЕ РАБОТ ПО ПРОФЕССИИ
19906 ЭЛЕКТРОСВАРЩИК РУЧНОЙ СВАРКИ

Иванова Ивана Ивановича
(ФИО)

обучающегося на 3 курсе/ 2 курсе по специальности СПО
22.02.06 Сварочное производство

освоил программу профессионального модуля **ПМ.05 Выполнение работ по профессии
19906 электросварщик ручной сварки**

в объеме 78 часов

Результаты промежуточной аттестации по элементам профессионального модуля

Элементы модуля (код и наименование МДК, код практик)	Формы промежуточной аттестации	Оценка
МДК 05.01 Технология ручной электродуговой сварки	<i>Дифференцированный зачет (6 семестр/ 4 семестр)</i>	
ПП 05.01	<i>Дифференцированный зачет (6 семестр/ 4 семестр)</i>	
Итоги экзамена квалификационного по профессиональному модулю		
Коды и наименования проверяемых компетенций	Результат (освоен/ не освоен)	
ОК 2. Организовывать собственную деятельность, выбирать типовые методы и способы выполнения профессиональных задач, оценивать их эффективность и качество		
ОК 4. Осуществлять поиск и использование информации, необходимой для эффективного выполнения профессиональных задач, профессионального и личностного развития		
ОК 6. Работать в коллективе и команде, эффективно общаться с коллегами, руководством, потребителями		
ПК 1.1 Применять различные методы, способы и приёмы сборки и сварки конструкций с эксплуатационными свойствами.		
ПК 4.5 Обеспечивать профилактику и безопасность условий труда на участке сварочных работ.		
ПК 3.3. Предупреждать, выявлять и устранять дефекты		

сварных соединений и изделий для получения качественной продукции.	
--	--

Итоговая оценка экзамена квалификационного:
--

«__» _____ 20__ г.

Председатель экзаменационной комиссии _____

_____ (подпись) (И.О.Ф.)

Секретарь экзаменационной комиссии _____

_____ (подпись) (И.О.Ф.)

Члены экзаменационной комиссии _____

_____ (подпись) (И.О.Ф.)

Приложение 1

Сводная таблица-ведомость по ПМ.05

Результаты обучения по профессиональному модулю		Текущий и рубежный контроль				Промежуточная аттестация по ПМ		Экзамен квалификационный				
Основные												
ПК 1.1	Показатель 1	+							+	+		
ПК 4.5	Показатель 1		+				+	+				
ОК 1	Показатель 2	+		+					+			
ОК2	Показатель 1	+				+	+		+			+
ОК 3	Показатель 1		+					+	+			
ОК 4	Показатель 3	+			+						+	
ОК 5	Показатель 1		+			+	+	+				+
ОК 6	Показатель 2	+		+		+			+	+		
ОК 7	Показатель 3		+			+			+			+
ОК 8	Показатель 1	+		+			+	+		+		
ОК 9	Показатель 3				+				+	+		
Вспомогательные												
Иметь практический опыт												
Иметь практический опыт	ПО 1		+	+								
	ПО2	+				+	+					
	ПО3	+		+		+						
Уметь	У1		+									
	У2	+	+			+	+					
	У3	+			+							
Знать	З1	+	+		+							
	З2	+		+	+		+					
	З3		+			+	+					