

ФЕДЕРАЛЬНОЕ АГЕНТСТВО ЖЕЛЕЗНОДОРОЖНОГО ТРАНСПОРТА

Федеральное государственное бюджетное образовательное учреждение  
высшего образования  
«Иркутский государственный университет путей сообщения»  
(ФГБОУ ВО ИрГУПС)

УТВЕРЖДЕНА  
приказом ректора  
от «25» мая 2018 г. № 414-1

## Б1.Б.1.17 Инженерная компьютерная графика рабочая программа дисциплины

Специальность – 23.05.03 Подвижной состав железных дорог

Специализация – № 2 «Вагоны»

Квалификация выпускника – инженер путей сообщения

Форма обучения – заочная

Нормативный срок обучения – 6 лет

Кафедра-разработчик программы – Управление качеством и инженерная графика

Общая трудоемкость в з.е. – 3

Формы промежуточной аттестации по курсам:

Часов по учебному плану – 108

зачет 1

### Распределение часов дисциплины по курсам

Курс	1	Итого
Вид занятий	Часов по учебному плану	Часов по учебному плану
<b>Аудиторная контактная работа по видам учебных занятий</b>	<b>12</b>	<b>12</b>
– практические (семинарские)	6	6
– лабораторные	6	6
<b>Самостоятельная работа</b>	<b>96</b>	<b>96</b>
<b>Итого</b>	<b>108</b>	<b>108</b>

ИРКУТСК

## 1 ЦЕЛИ И ЗАДАЧИ ОСВОЕНИЯ ДИСЦИПЛИНЫ

### 1.1 Цели освоения дисциплины

1	научить обучающегося получать геометрическими способами определение графических моделей пространства, основанных на ортогональном и центральном проецировании, решать на этих моделях задачи, связанные с пространственными формами и отношениями
---	---

### 1.2 Задачи освоения дисциплины

1	выработка знаний, необходимых студентам для выполнения конструкторской документации и моделирования технических систем с использованием автоматизированного проектирования
2	вырабатывание навыков, необходимых для чтения и выполнения технических чертежей, составления конструкторской и технической документации
3	выработка умений, необходимых студентам для чтения технических чертежей различного назначения, изучения правил и стандартов графического оформления конструкторской и технической документации на основные объекты проектирования в соответствии со специальностью

## 2 МЕСТО ДИСЦИПЛИНЫ В СТРУКТУРЕ ОПОП

### 2.1 Требования к предварительной подготовке обучающегося

1	Б1.Б.1.19 «Начертательная геометрия»
---	--------------------------------------

### 2.2 Дисциплины и практики, для которых изучение данной дисциплины необходимо как предшествующее

1	Б1.Б.1.29 «Детали машин и основы конструирования»
---	---

## 3 ПЕРЕЧЕНЬ ПЛАНИРУЕМЫХ РЕЗУЛЬТАТОВ ОБУЧЕНИЯ ПО ДИСЦИПЛИНЕ, СООТНЕСЕННЫХ С ПЛАНИРУЕМЫМИ РЕЗУЛЬТАТАМИ ОСВОЕНИЯ ОБРАЗОВАТЕЛЬНОЙ ПРОГРАММЫ

**Код компетенции: ОПК-10 способностью применять современные программные средства для разработки проектно-конструкторской и технологической документации**

### Минимальный уровень освоения компетенции

Знать	методы современных программных средств для разработки документации
Уметь	применять современные программные средства для разработки документации
Владеть	способностью применять современные программные средства для разработки документации

### Базовый уровень освоения компетенции

Знать	методы современных программных средств для разработки проектно-конструкторской документации
Уметь	применять современные программные средства для разработки проектно-конструкторской документации
Владеть	способностью применять современные программные средства для разработки проектно-конструкторской документации

### Высокий уровень освоения компетенции

Знать	способы применения современных программных средств для разработки проектно-конструкторской и технологической документации
Уметь	применять современные программные средства для разработки проектно-конструкторской и технологической документации
Владеть	способностью применять современные программные средства для разработки проектно-конструкторской и технологической документации

### В результате освоения дисциплины обучающийся должен

<b>Знать</b>	
1	основы инженерной и компьютерной графики машиностроительного черчения
2	основы ЕСКД
3	основы САПР
<b>Уметь</b>	
1	выполнять эскизы деталей
2	читать сборочные чертежи
3	оформлять конструкторскую документацию
4	использовать компьютерные технологии при проектировании подвижного состава

Владеть	
1	методами построения чертежей
2	способностью чтения сборочных чертежей
3	способностью разрабатывать проектно-конструкторскую и технологическую документацию с помощью современных программных средств

4 СТРУКТУРА И СОДЕРЖАНИЕ ДИСЦИПЛИНЫ					
Код занятия	Наименование разделов и тем /вид занятия/	Курс	Часы	Код компетенции	Учебная литература, ресурсы сети «Интернет»
	<b>Раздел 1. Проекционное черчение. Виды соединений деталей и их изображение на чертежах.</b>				
1.1	Проекционное черчение: виды, разрезы, сечения; построение по двум видам третьей проекции; нанесение размеров; построение аксонометрических проекций. Виды соединений деталей и их изображение: разъемные и неразъемные соединения; классификация резьб; Соединение болтовое; соединение шпилечное; соединение сварное; соединение клееное и паяное. /Пр./	1	2	ОПК-10	Л1.1 Л1.2 Л1.3 Л2.1 Л3.2 Л4.1
1.2	Лист 1. Построение третьего вида детали по двум данным с выполнением разрезов и построение изометрической проекции детали с вырезом 1/4. Лист 2 и 3. Выполнение расчетов и вычерчивание соединений болтового, шпилечного, сварного. Выполнение эскиза детали. /С.р./	1	30	ОПК-10	Л1.1 Л1.2 Л1.3 Л2.1 Л3.2 Л4.1
	<b>Раздел 2. Чертежи деталей. Сборочный чертёж.</b>				
2.1	Чертежи деталей: эскизирование; порядок выполнения эскиза; измерительный инструмент; выполнение эскиза детали. Сборочный чертёж: выполнение эскиза вала; расчет и выполнение эскиза зубчатого колеса; выполнение сборочного чертежа; составление спецификации. /Пр./	1	2	ОПК-10	Л1.1 Л1.2 Л1.3 Л2.1 Л3.5 Л4.1
2.2	Выполнение эскиза детали. Выполнение сборочного чертежа: выполнение эскиза вала, простановка размеров; выполнение расчетов и вычерчивание эскиза зубчатого колеса; выполнение сборочного соединения и спецификации "Вал - зубчатое колесо". /С.р./	1	10	ОПК-10	Л1.1 Л1.2 Л1.3 Л2.1 Л3.5 Л4.1
	<b>Раздел 3. Деталирование. Электрические схемы и их выполнение.</b>				
3.1	Деталирование: чтение и деталирование сборочных чертежей; условности и упрощения, допускаемые при выполнении сборочных чертежей; простановка размеров; выполнение рабочего чертежа корпусной детали; правила выполнения рабочих чертежей деталей вращения. Электрические схемы и их выполнение: общие сведения о схемах; принципиальные схемы. /Пр./	1	2	ОПК-10	Л1.1 Л1.2 Л1.3 Л2.1 Л3.5 Л4.1 Л3.1
3.2	Выполнение рабочих чертежей трех деталей с изометрией одной детали. Выполнение электрических схем. /С.р./	1	15	ОПК-10	Л1.1 Л1.2 Л1.3 Л2.1 Л4.1 Л3.1
	<b>Раздел 4. Построение двумерных изображений.</b>				
4.1	Построение двумерных изображений: аппаратное обеспечение; терминология; установка; графический редактор; графические примитивы; геометрические построения; редактирова-	1	2	ОПК-10	Л1.3 Л2.1 Л4.1 Л4.2 Л4.3 Л4.4

	ние элементов рисунка; объектная привязка; шрифты; штриховка. /Лаб./				
4.2	Построить три проекции детали по двум заданным. Выполнить соединение сварное и шпилечное. /С.р./	1	10	ОПК-10	Л1.3 Л4.1 Л3.2 Л4.2 Л4.3 Л4.4
<b>Раздел 5. Построение трехмерных видов.</b>					
5.1	Построение деталей с помощью операций "выдавливание", "Вращение". /Лаб./	1	2	ОПК-10	Л1.3 Л4.1 Л3.2 Л4.2 Л4.3 Л4.4
5.2	Построить изометрию детали проекционного черчения; вала, зубчатого колеса. /С.р./	1	15	ОПК-10	Л1.3 Л4.1 Л3.2 Л4.2 Л4.3 Л4.4
<b>Раздел 6. Выполнение сборочных соединений.</b>					
6.1	Выполнение сборочных соединений. /Лаб./	1	2	ОПК-10	Л1.3 Л3.3 Л4.1 Л4.2 Л4.3 Л4.4
6.2	Выполнить сборочное соединение "Вал-зубчатое колесо". /С.р./	1	12	ОПК-10	Л1.3 Л3.3 Л4.1 Л4.2 Л4.3 Л4.4

### **5 ФОНД ОЦЕНОЧНЫХ СРЕДСТВ ДЛЯ ПРОВЕДЕНИЯ ТЕКУЩЕГО КОНТРОЛЯ УСПЕВАЕМОСТИ И ПРОМЕЖУТОЧНОЙ АТТЕСТАЦИИ ОБУЧАЮЩИХСЯ ПО ДИСЦИПЛИНЕ**

Фонд оценочных средств для проведения текущего контроля успеваемости и промежуточной аттестации по дисциплине разрабатывается в соответствии с Положением о формировании фондов оценочных средств для проведения текущего контроля успеваемости, промежуточной и государственной итоговой аттестации № П.312000.06.7.188-2017.

Фонд оценочных средств для проведения текущего контроля успеваемости и промежуточной аттестации оформляется в виде приложения № 1 к рабочей программе дисциплины и размещается в электронной информационно-образовательной среде Университета, доступной обучающемуся через его личный кабинет.

### **6 УЧЕБНО-МЕТОДИЧЕСКОЕ И ИНФОРМАЦИОННОЕ ОБЕСПЕЧЕНИЕ ДИСЦИПЛИНЫ**

#### **6.1 Учебная литература**

##### **6.1.1 Основная литература**

	Авторы, составители	Заглавие	Издательство, год издания	Кол-во экз. в библиотеке/ 100% онлайн
Л1.1	Лагерь А.И.	Инженерная графика: учеб. для вузов	М.: Высш. шк., 2006	186
Л1.2	Борисенко И. Г.	Инженерная графика : Геометрическое и проекционное черчение: учебное пособие <a href="http://biblioclub.ru/index.php?page=book&amp;id=364468&amp;sr=1">http://biblioclub.ru/index.php?page=book&amp;id=364468&amp;sr=1</a>	Красноярск: Сибирский федеральный университет, 2014	100% онлайн
Л1.3	Конакова, И.П. И.И. Пирогова	Конакова, И.П. Инженерная и компьютерная графика :- [Электронный ресурс]. - URL: <a href="http://biblioclub.ru/index.php?page=book&amp;id=275737">http://biblioclub.ru/index.php?page=book&amp;id=275737</a> (28.09.2016).: учебное пособие	Издательство Уральского университета,, 2014	100% онлайн

##### **6.1.2 Дополнительная литература**

	Авторы, составители	Заглавие	Издательство, год издания	Кол-во экз. в библиотеке/ 100% онлайн
Л2.1	Н.В. Семенова, Л.В. Баранова.	Инженерная графика : [Электронный ресурс]. - URL: <a href="http://biblioclub.ru/index.php?page=book&amp;id=275945">http://biblioclub.ru/index.php?page=book&amp;id=275945</a> (28.09.2016).: учебное пособие /	Издательство Уральского университета, 2014	100% онлайн

##### **6.1.3 Методические разработки**

	Авторы, составители	Заглавие	Издательство, год издания/ Личный кабинет обучающегося	Кол-во экз. в библиотеке/ 100% онлайн
ЛЗ.1	Н. Г. Кочергина, Л. В. Матиенко;	Схемы электрические принципиальные: метод. указания табл..	- Иркутск: ИрГУПС, 2012. - 41 с.	338
ЛЗ.2	И.В. Корабель	Проекционное черчение: методические указания	- Иркутск: ИрГУПС, 2012.	574
ЛЗ.3	Н. Г. Кочергина, И. В. Корабель, М. В. Малова.	Выполнение сборочных чертежей на примере разъемного соединения "вал-зубчатое колесо": : метод. указания	- Иркутск: ИрГУПС, 2008.	194
ЛЗ.4	Е. Ю. Дульский	Основы компьютерного моделирования: учеб. пособие по дисциплине "САПР локомотивов" для студентов всех форм обучения.	- Иркутск: ИрГУПС, 2015. - 128 с	94
ЛЗ.5	И.Г. Борисенко	Инженерная графика: эскизирование деталей машин [Электронный ресурс]. - URL: <a href="http://biblioclub.ru/index.php?page=book&amp;id=363879">http://biblioclub.ru/index.php?page=book&amp;id=363879</a> (28.09.2016).: учебное пособие	Минобр.и науки РФ, Сиб.Фед. ун-т. - Красноярск : 2012.	100% онлайн
<b>6.1.4 Перечень учебно-методического обеспечения для самостоятельной работы обучающихся по дисциплине</b>				
	Авторы, составители	Заглавие	Издательство, год издания/ Личный кабинет обучающегося	Кол-во экз. в библиотеке/ 100% онлайн
Л4.1	Н. Г. Кочергина, Л. В. Матиенко, С. Р. Татарникова	Инженерная графика: учебное пособие.	- Иркутск: ИрГУПС, 2011. - 96 с.	372
Л4.2	Корабель И.В.	Изучение компьютерной графики с "Компас 3D LT": учебное пособие.	ИрГУПС, 2015	214
Л4.3	Н. Ю. Попова, И. В. Корабель, С. Р. Татарникова	Выполнение чертежей в двух измерениях в системе AUTOCAD: метод. указания	- Иркутск: ИрГУПС, 2002. - 87 с.	123
Л4.4	И. В. Корабель, Л.В. Матиенко	3D-моделирование в AutoCAD: лабораторный практикум	- Иркутск: ИрГУПС, 2015. - 76 с.	137
<b>6.2 Перечень ресурсов информационно-телекоммуникационной сети «Интернет»</b>				
Э.1	Университетская библиотека online			
<b>6.3 Перечень информационных технологий, используемых при осуществлении образовательного процесса по дисциплине, включая перечень программного обеспечения и информационных справочных систем (при необходимости)</b>				
<b>6.3.1 Перечень базового программного обеспечения</b>				
6.3.1.1	ОС Microsoft Windows XP Professional, количество – 227, лицензия № 44718499; ОС Microsoft Windows 7 Professional, количество – 100, лицензия № 49379844			
6.3.1.2	Офисный пакет Microsoft Office 2010, количество – 155, Лицензия № 48288083; Libre Office v. 5.2, свободно распространяемое ПО, <a href="https://ru.libreoffice.org">https://ru.libreoffice.org</a>			
<b>6.3.2 Перечень специализированного программного обеспечения</b>				
6.3.2.1	Autodesk AutoCAD 2016Education Subscription не ограничено русский Учебный процесс.			
6.3.2.2	КОМПАС-3D V16 50 УЧ. ПРОЦ. Лицензионное соглашение КАД-16-1302			
6.3.2.3	Autodesk INVENTOR 2016 не ограничено русский Учебный процесс.			
<b>6.3.3 Перечень информационных справочных систем</b>				
6.3.3.1	Не предусмотрено			
<b>6.4 Правовые и нормативные документы</b>				
6.4.1	<a href="#">ГОСТ 2.303-68* «ЕСКД. Линии»</a>			
6.4.2	<a href="#">ГОСТ 2.301-68* «Форматы»</a>			
6.4.3	ГОСТ 2.304-81 «Шрифты чертежные»			

## 7 ОПИСАНИЕ МАТЕРИАЛЬНО-ТЕХНИЧЕСКОЙ БАЗЫ,

<b>НЕОБХОДИМОЙ ДЛЯ ОСУЩЕСТВЛЕНИЯ ОБРАЗОВАТЕЛЬНОГО ПРОЦЕССА ПО ДИСЦИПЛИНЕ</b>	
1	Корпуса А, Б, В, Г, Д, Е ИрГУПС находятся по адресу г. Иркутск, ул. Чернышевского, д. 15; корпус Л – по адресу г. Иркутск, ул. Лермонтова, д.80.
2	Учебные аудитории для проведения занятий лекционного типа, занятий семинарского типа, курсового проектирования (выполнения курсовых проектов, работ), групповых и индивидуальных консультаций, текущего контроля и промежуточной аттестации, укомплектованные специализированной мебелью и техническими средствами обучения (ноутбук, проектор, экран), служащими для представления учебной информации большой аудитории. Для проведения занятий лекционного типа имеются учебно-наглядные пособия (презентации, плакаты, таблицы), обеспечивающие тематические иллюстрации содержания дисциплины. Помещение для хранения и профилактического обслуживания учебного оборудования – А-521.
3	Должны быть описана база для проведения лабораторных работ
4	Помещения для самостоятельной работы обучающихся оснащены компьютерной техникой, подключенной к информационно-телекоммуникационной сети «Интернет», и обеспечены доступом в электронную информационно-образовательную среду ИрГУПС. Помещения для самостоятельной работы обучающихся: – читальные залы; – учебные залы вычислительной техники А-401, А-509, А-513, А-516, Д-501, Д-503, Д-505, Д-507.

<b>8 МЕТОДИЧЕСКИЕ УКАЗАНИЯ ДЛЯ ОБУЧАЮЩИХСЯ ПО ОСВОЕНИЮ ДИСЦИПЛИНЫ</b>	
Вид учебной деятельности	Организация учебной деятельности обучающегося
Практическое занятие	На практическом занятии обучающийся должен прослушать новый материал, выполнить расчет или чертеж своего варианта.
Лабораторное занятие	В начале лабораторного занятия обучающийся должен внимательно выслушать объяснение, вычерчивая за преподавателем на бумаге или компьютере объясняемый материал. При необходимости студент на калькуляторе выполняет расчеты. Далее студент получает индивидуальное задание (чертеж или наглядный материал) и выполняет индивидуальное задание, которое оформляет дома.
Комплекс учебно-методических материалов по всем видам учебной деятельности, предусмотренным рабочей программой дисциплины (модуля), размещен в электронной информационно-образовательной среде ИрГУПС, доступной обучающемуся через его личный кабинет.	

**Приложение 1 к рабочей программе по дисциплине  
Б1.Б.1.17 «Инженерная компьютерная графика»**

**ФОНД ОЦЕНОЧНЫХ СРЕДСТВ  
для проведения текущего контроля успеваемости  
и промежуточной аттестации по дисциплине  
Б1.Б.1.17 Инженерная компьютерная графика**

Направление подготовки 23.05.03 Подвижной состав железных дорог  
специализация №2 «Вагоны»

Фонд оценочных средств рассмотрен и одобрен на заседании кафедры «Управление качеством и инженерная графика» 21.08.2017 г., протокол № 13.

Фонд оценочных средств для проведения текущего контроля успеваемости и промежуточной аттестации по дисциплине Б1.Б.1.17 «Инженерная компьютерная графика» разработан в соответствии с ФГОС ВО по специальности 23.05.03 Подвижной состав железных дорог (уровень специалитета), утвержденным Приказом Министерства образования и науки Российской Федерации от 17.10.2016 г. №1295, и на основании учебного плана по специальности 23.05.03 Подвижной состав железных дорог, специализация №2 «Вагоны», утвержденного Учёным советом ИрГУПС от 21.08.2017 г. протокол № 16.

## **1 Перечень компетенций с указанием этапов их формирования в процессе освоения образовательной программы**

Дисциплина «Б1.Б.1.17 Инженерная компьютерная графика» участвует в формировании компетенции:

ОПК-10 способностью применять современные программные средства для разработки проектно-конструкторской и технологической документации.

**Таблица траекторий формирования у обучающихся компетенции ОПК-10 при освоении образовательной программы**

Код компетенции	Наименование компетенции	Индекс и наименование дисциплин, участвующих в формировании компетенции	Семестр изучения дисциплины	Этапы формирования компетенции
ОПК-10	способностью применять современные средства для разработки проектно-конструкторской и технологической документации	Б1.Б.1.19 «Начертательная геометрия»	1	1
		Б1.Б.1.29 «Детали машин и основы конструирования»	5	2
		Б3.Б01 «Защита выпускной квалификационной работы, включая подготовку к процедуре защиты и процедуру защиты»	А	3

**Таблица соответствия уровней освоения компетенции ОПК-10, способностью применять современные программные средства для разработки проектно-конструкторской и технологической документации, планируемым результатам обучения**

Код компетенции	Наименование компетенции	Наименования разделов дисциплины	Уровни освоения компетенций	Планируемые результаты обучения (показатели достижения заданного уровня освоения компетенции)
ОПК-10	способностью применять современные программные средства для разработки проектно-конструкторской	1 Проекционное черчение.	Минимальный уровень	Знать: методы современных программных средств для разработки документации
		2 Виды соединений деталей и их изображение на чертежах.		Уметь: применять современные программные средства для разработки документации
		3 Эскизирование.		Владеть: способностью применять современные программные средства
		4 Выполнение		



	и технологической документации	сборочных соединений. 5 Электрические схемы и их выполнение. 6 Детализование. 7 Построение двумерных изображений. 8 Построение трехмерных изображений.	Базовый уровень	для разработки документации
				Знать: методы современных программных средств для разработки проектно-конструкторской документации
				Уметь: применять современные программные средства для разработки проектно-конструкторской документации
			Высокий уровень	Владеть: способностью применять современные программные средства для разработки проектно-конструкторской документации
				Знать: способы применения современных программных средств для разработки проектно-конструкторской и технологической документации
				Уметь: применять современные программные средства для разработки проектно-конструкторской и технологической документации
Владеть: способностью применять современные программные средства для разработки проектно-конструкторской и технологической документации				

**Программа контрольно-оценочных мероприятий  
за период изучения дисциплины**

№	Неделя	Наименование контрольно-оценочного мероприятия	Объект контроля (понятия, тема / раздел дисциплины, компетенция, и т.д.)	Наименование оценочного средства (форма проведения)
<b>2 семестр</b>				
1	1	Текущий контроль	Тема: «Виды, разрезы, сечения. Построение по двум видам третьей проекции» /Пр./	ОПК-10 Индивидуальное домашнее задание
			Тема: «Компьютерные программы проектирования и разработки чертежей, их применение. Аппаратное обеспечение, терминология, установка, графический редактор. Нанесение размеров» /Лаб./	ОПК-10 Создание виртуальных чертежей
2	2	Текущий контроль	Тема: «Графические примитивы. Геометрические построения. Редактирование элементов рисунка. Объектная привязка» /Лаб./	ОПК-10 Создание виртуальных чертежей
3	3	Текущий контроль	Тема: «Построение аксонометрических проекций» /Пр./	ОПК-10 Индивидуальное домашнее задание
			Тема: «Построение плоского контура с нанесением размеров». /Лаб./	
4	4	Текущий контроль	Тема: «По двум проекциям построить третью. На главном виде и виде слева совместить вид с разрезом. Нанести размеры» /Лаб./	ОПК-10 Индивидуальное домашнее задание
5	5	Текущий контроль	Тема: «Разъемные и неразъемные соединения. Классификация резьб. Соединение шпилечное. Соединение сварное. Соединение клееное и паяное» /Пр./	ОПК-10 Индивидуальное домашнее задание: «Соединение шпилечное», «Соединение сварное».
			Тема: «Построение деталей с помощью операций "Выдавливание" 3D». /Лаб./	
6	6	Текущий контроль	Тема: «Построение деталей с помощью операций "Выдавливание" 3D	ОПК-10 Индивидуальное задание – «Соединение болтовое»

			(Соединение болтовое)» /Лаб./		
7	7	Текущий контроль	Тема: «Выполнение эскиза детали с резьбой, нанесение размеров» /Пр./ Тема: «Построение деталей с помощью операций "Вращение" 3D. /Лаб./	ОПК-10	Индивидуальное домашнее задание Создание виртуальных чертежей
8	8	Текущий контроль	Тема: «Построение деталей с помощью операций "Вращение" 3D. Построение вала» /Лаб./	ОПК-10	Индивидуальное домашнее задание
9	9	Текущий контроль	Тема: «Выполнение сборочных соединений. Эскиз вала, простановка размеров» /Пр./ Тема: «Выполнение сборочного соединения «Машина» /Лаб./	ОПК-10	РГР «Вал-зубчатое колесо» Создание виртуальных чертежей
10	10	Текущий контроль	Выполнение анимации. /Лаб./	ОПК-10	Создание виртуальных чертежей
11	11	Текущий контроль	Тема: «Выполнение расчетов и вычерчивание эскиза зубчатого колеса» /Пр./ Тема: «Выполнение сборочных соединений, содержащих листовой металл. /Лаб./	ОПК-10	РГР «Вал-зубчатое колесо» Индивидуальное домашнее задание
12	12	Текущий контроль	Тема: «Выполнить детали сборочного соединения «Листовой металл» /Лаб./	ОПК-10	Индивидуальное домашнее задание
13	13	Текущий контроль	Тема: «Выполнение сборочного соединения "Вал-зубчатое колесо". Выполнение спецификации» /Пр./ Тема: «Выполнить детали сборочного соединения «Листовой металл» /Лаб./	ОПК-10	РГР «Вал-зубчатое колесо» Индивидуальное домашнее задание
14	14	Текущий контроль	Тема: «Выполнение сборочных соединений с использованием библиотеки стандартных изделий» /Лаб./	ОПК-10	Индивидуальное домашнее задание
15	15	Текущий контроль	Тема: «Электрические схемы и их выполнение» /Пр./ Тема: «Создание проекций сборочных соединений» /Лаб./	ОПК-10	Индивидуальное домашнее задание Создание виртуальных чертежей
16	16	Текущий контроль	Тема: «Выполнить сборочную единицу "Вал-зубчатое колесо". /Лаб./	ОПК-10	РГР «Вал-зубчатое колесо»
17	17	Текущий контроль	Тема: «Детализирование. Выполнение рабочего чертежа корпусной детали» Тема: «Выполнить рабочие чертежи деталей (детализирование). /Лаб./	ОПК-10	Индивидуальное домашнее задание Индивидуальное домашнее задание
14		Промежуточная аттестация – зачет	Разделы: 1 Проекционное черчение 2 Виды соединений деталей и их изображение на чертежах 3 Эскизирование 4 Выполнение сборочных соединений 5 Электрические схемы и их выполнение 6 Детализирование 7 Построение двумерных изображений 8 Построение трехмерных изображений	ОПК-10	По итогам текущего контроля

## 2 Описание показателей и критериев оценивания компетенций на различных этапах их формирования, описание шкал оценивания

Контроль качества освоения дисциплины включает в себя текущий контроль успеваемости и промежуточную аттестацию. Текущий контроль успеваемости и промежуточная аттестация обучающихся проводятся в целях установления соответствия достижений обучающихся поэтапным требованиям образовательной программы к результатам обучения и формирования компетенций.

Текущий контроль успеваемости – основной вид систематической проверки знаний, умений, навыков обучающихся. Задача текущего контроля – оперативное и регулярное управление учебной деятельностью обучающихся на основе обратной связи и корректировки. Результаты оценивания учитываются в виде средней оценки при проведении промежуточной аттестации.

Для оценивания результатов обучения используется двухбалльная шкала: «зачтено», «не зачтено».

Перечень оценочных средств, используемых для оценивания компетенций на различных этапах их формирования, а так же краткая характеристика этих средств приведены в таблице.

№	Наименование оценочного средства	Краткая характеристика оценочного средства	Представление оценочного средства в ФОС
1	Расчетно-графическая работа (РГР)	Средство для проверки умений применять полученные знания по заранее определенной методике для решения задач или заданий по разделу дисциплины. Может быть использовано для оценки знаний, умений, навыков и опыта деятельности обучающихся	Комплект заданий для выполнения расчетно-графической работы по теме дисциплины
2	Индивидуальная контрольная работа (ИКР)	Средство проверки умений применять полученные знания для решения задач определенного типа по теме или разделу. Может быть использовано для оценки знаний и умений обучающихся	Комплекты контрольных заданий по темам дисциплины
3	Индивидуальное домашнее задание	Средство для проверки умений применять полученные знания по определенной методике для решения индивидуальных задач по теме дисциплины. Может быть использовано для оценки знаний, умений, навыков и (или) опыта деятельности обучающихся	Комплекты практических заданий по темам дисциплины
4	Зачет	Средство, позволяющее оценить знания, умения, навыки и опыт деятельности обучающегося по дисциплине. Может быть использовано для оценки знаний, умений, навыков и (или) опыта деятельности обучающихся	

**Критерии и шкалы оценивания компетенций в результате изучения дисциплины при проведении промежуточной аттестации в форме зачета и экзамена, а также шкала для оценивания уровня освоения компетенций**

Шкалы оценивания		Критерии оценивания	Уровень освоения компетенций
«отлично»	«зачтено»	Обучающийся правильно ответил на теоретические вопросы. Показал отличные знания в рамках учебного материала. Правильно выполнил практические задания. Показал отличные умения и владения навыками применения полученных знаний и умений при решении задач в рамках учебного материала. Ответил на все дополнительные вопросы	Высокий
«хорошо»		Обучающийся с небольшими неточностями ответил на теоретические вопросы. Показал хорошие знания в рамках учебного материала. С небольшими неточностями выполнил практические задания. Показал хорошие умения и владения навыками применения полученных знаний и умений при решении задач в рамках учебного материала. Ответил	Базовый

		на большинство дополнительных вопросов	
«удовлетворительно»		Обучающийся с существенными неточностями ответил на теоретические вопросы. Показал удовлетворительные знания в рамках учебного материала. С существенными неточностями выполнил практические задания. Показал удовлетворительные умения и владения навыками применения полученных знаний и умений при решении задач в рамках учебного материала. Допустил много неточностей при ответе на дополнительные вопросы	Минимальный
«неудовлетворительно»	«не зачтено»	Обучающийся при ответе на теоретические вопросы и при выполнении практических заданий продемонстрировал недостаточный уровень знаний и умений при решении задач в рамках учебного материала. При ответах на дополнительные вопросы было допущено множество неправильных ответов	Компетенции не сформированы

### Критерии и шкалы оценивания результатов обучения при проведении текущего контроля успеваемости

#### Расчетно-графическая работа (РГР)

Шкала оценивания	Критерии оценивания
«зачтено»	Обучающийся полностью и правильно выполнил задание РГР, исправил имеющиеся неточности. Показал знания, умения и владения навыками применения их при выполнении РГР в рамках усвоенного учебного материала. РГР оформлена аккуратно и в соответствии с предъявляемыми требованиями.
	Обучающийся выполнил задание РГР с небольшими неточностями. Показал хорошие знания, умения и владения навыками применения их при выполнении расчетов в рамках усвоенного учебного материала. Есть недостатки в оформлении РГР.
	Обучающийся выполнил задание РГР с существенными неточностями. Показал удовлетворительные знания, умения и владения навыками применения их при решении задач в рамках усвоенного учебного материала.
«не зачтено»	При выполнении РГР обучающийся продемонстрировал недостаточный уровень знаний, умений и владения ими при расчетах в рамках усвоенного учебного материала

#### Индивидуальная контрольная работа

Шкала оценивания	Критерии оценивания
«зачтено»	Показал знания, умения и владения навыками теоретических знаний при выполнении ИКР в рамках усвоенного учебного материала. Возможно, качество оформления ИКР имеет недостаточный уровень, но все выполнено правильно.
	Показал знания, умения и владения навыками теоретических знаний при выполнении ИКР в рамках усвоенного учебного материала, однако допустил одну-две несущественные ошибки в применении типов линий или их расположении на чертеже.
«не зачтено»	При выполнении ИКР обучающийся продемонстрировал недостаточный уровень теоретических знаний, умений и владения ими при выполнении ИКР в рамках усвоенного учебного материала

#### Индивидуальное домашнее задание

Шкала оценивания	Критерии оценивания
------------------	---------------------

«зачтено»	Обучающийся полностью и правильно выполнил ИДЗ, исправил имеющиеся неточности. Показал знания, умения и владения навыками применения их при выполнении ИДЗ в рамках усвоенного учебного материала. ИДЗ оформлено аккуратно и в соответствии с предъявляемыми требованиями. Возможно, качество оформления ИДЗ имеет недостаточный уровень, но все типы линий и их ориентация выполнены верно.
	Обучающийся выполнил ИДЗ с небольшими неточностями. Показал хорошие знания, умения и владения навыками применения их при выполнении ИДЗ в рамках усвоенного учебного материала. Есть недостатки в оформлении ИДЗ и допустил одну-две ошибки в применении типов линий и их расположении.
«не зачтено»	При выполнении ИДЗ обучающийся продемонстрировал недостаточный уровень знаний, умений и владения ими при решении задач в рамках усвоенного учебного материала

### Зачет

Шкала оценивания	Критерии оценивания
«зачтено»	1 РГР выполнена с оценкой «Зачтено». 2 Индивидуальные контрольные работы выполнены с оценкой «Зачтено» . 3 Индивидуальные домашние задания (ИДЗ) выполнены с оценкой «Зачтено».
«не зачтено»	При невыполнении одного из пунктов оценочного средства.

## 3 Типовые контрольные задания или иные материалы, необходимые для оценки знаний, умений, навыков и (или) опыта деятельности, характеризующих этапы формирования компетенций в процессе освоения образовательной программы

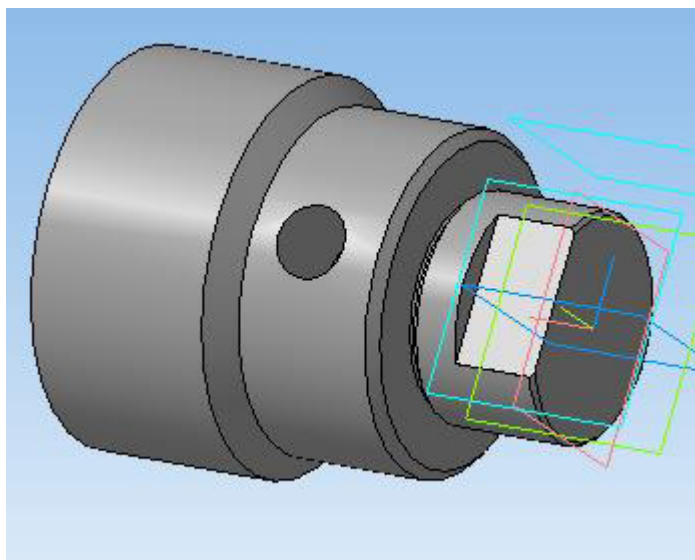
### 3.1 Типовые контрольные задания расчетно-графических работ

Варианты расчета РГР приведены в ЛЗ.3 и имеются наглядные варианты валов в аудитории.

Ниже приведен образец типового вала по теме «Выполнение сборочных соединений» (на примере соединения «Вал-зубчатое колесо»).

Образец типового задания на расчетно-графическую работу по теме «Выполнение сборочных соединений»

Наглядное изображение вала, которое выдается студенту на занятии.



### 3.2 Типовые индивидуальные контрольные задания

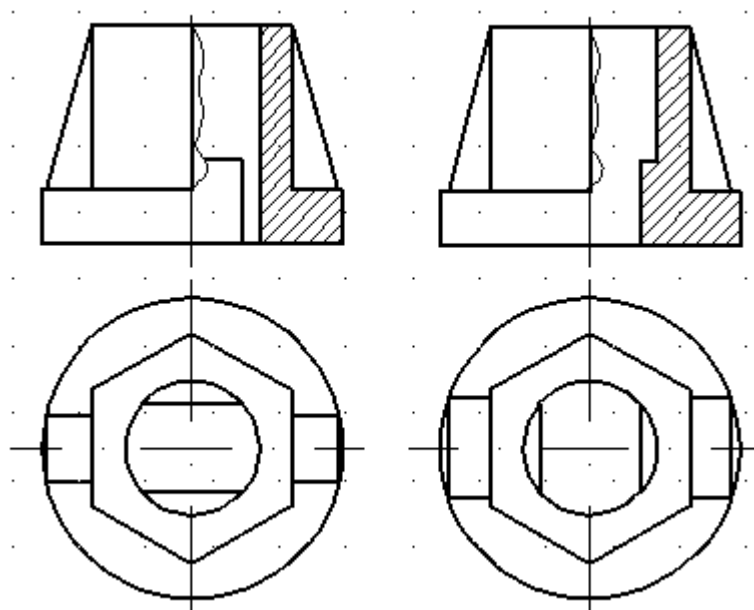
Ниже приведены образцы типовых вариантов контрольных работ, предусмотренных рабочей программой дисциплины.

#### 3.2.1 Образцы типового варианта задания и выполнения индивидуальной контрольной работы

По разделу дисциплины «Проекционное черчение», темы «Виды, разрезы, сечения. Построение по двум видам третьей проекции» и «Построение аксонометрических проекций»

Предел длительности контроля – 120 минут.

Предлагаемое количество заданий – 30 заданий.

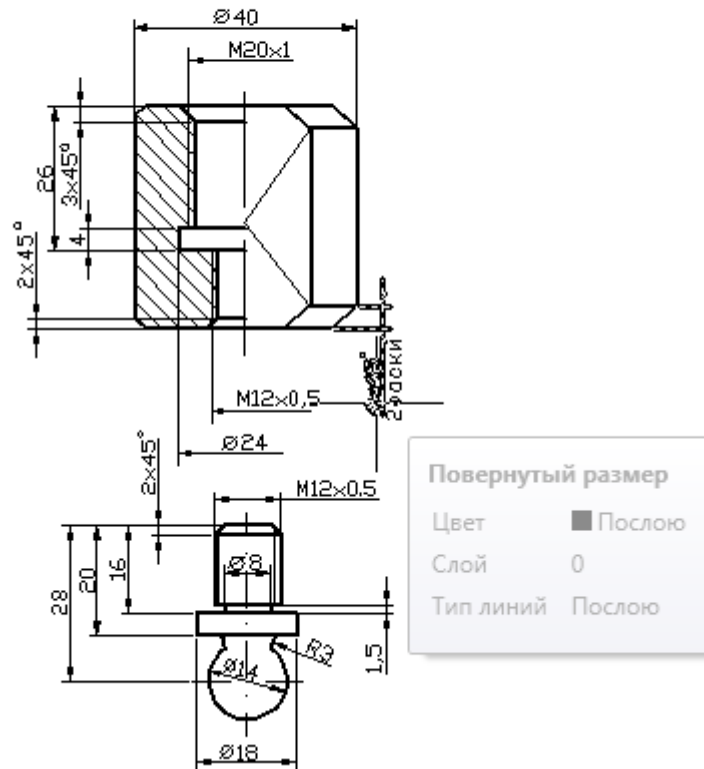


3.2.2 Образцы типового варианта индивидуальной контрольной работы по теме «Разъемные и неразъемные соединения. Классификация резьб. Соединение болтовое. Соединение шпилечное. Соединение сварное. Соединение клееное и паяное»»

Предел длительности контроля – 120 минут.

Предлагаемое количество заданий – 30 заданий.

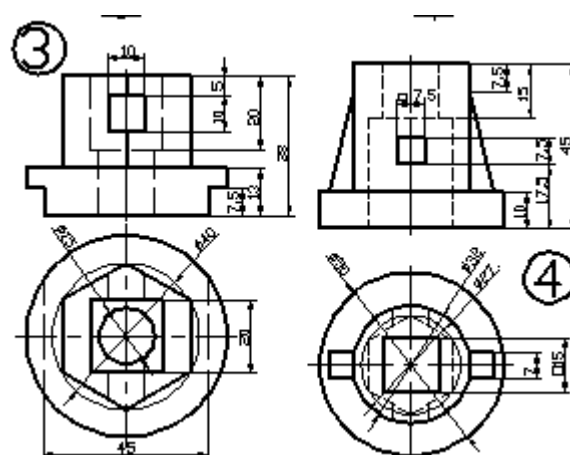
1. Вычертить соединение двух деталей в масштабе 2,5:1.
2. Одну деталь ввернуть в другую на  $\frac{2}{3}$  длины резьбы.
3. На сборочном соединении указать только размер резьбы.



### 3.3 Типовые индивидуальные домашние задания

#### 3.3.1 Типовые индивидуальные домашние задания по разделу дисциплины «Проекционное черчение»

Типовые индивидуальные домашние задания по разделу дисциплины «Проекционное черчение» помещены в методических указаниях «Проекционное черчение» Л3.2 и находятся в библиотеке. Студент берет задание согласно своему варианту в журнале.



**3.3.2 Типовые индивидуальные домашние задания по разделу дисциплины «Виды соединений деталей и их изображение на чертежах», темы «Разъемные и неразъемные соединения. Классификация резьб. Соединение шпилечное. Соединение сварное. Соединение клееное и паяное» и «Соединение болтовое»**

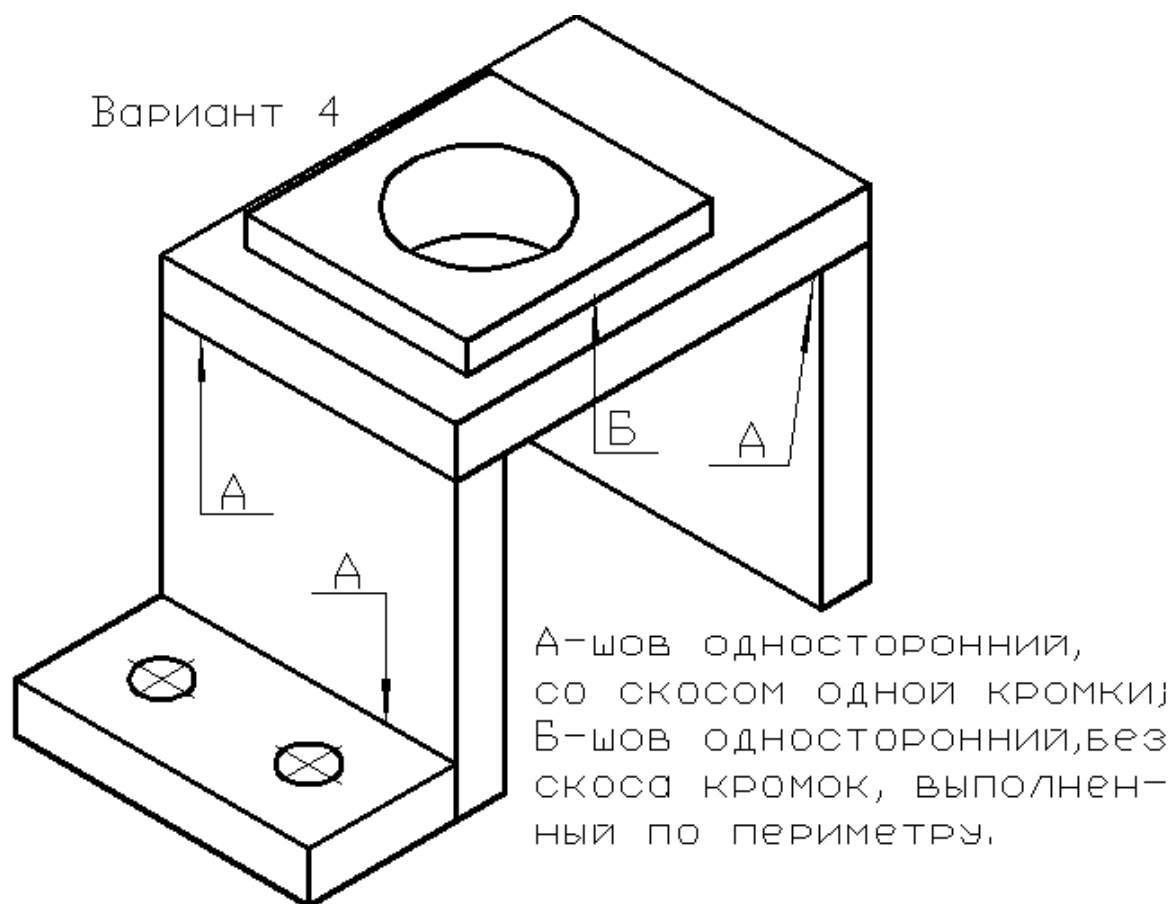
На «Соединение шпилечное» и «Соединение болтовое» обучающийся берет задание из раздаточного материала, имеющегося на кафедре.

Предлагаемое количество заданий на «Соединение шпилечное» и «Соединение болтовое» – 30 заданий.

№ варианта		1	2	3	4	5	6	7	8	9	10	11	12	13	14	15
Соединение болтовое	d	M24	M24	M30	M16	M16	M24	M20	M16	M42	M16	M42	M36	M30	M42	M36
	A	38	42	34	15	18	30	23	30	22	15	20	30	36	35	42
	B	26	28	30	15	14	22	22	35	16	15	30	40	32	20	26
Соединение шпилечное	d	M24	M24	M30	M18	M24	M20	M24	M30	M16	M36	M24	M20	M36	M20	M24
	C	30	34	30	24	27	22	28	30	24	32	36	30	30	38	25
№ варианта		16	17	18	19	20	21	22	23	24	25	26	27	28	29	30
Соединение болтовое	d	M24	M42	M48	M36	M30	M30	M36	M20	M20	M12	M16	M36	M42	M30	M36
	A	37	33	25	25	25	30	36	20	25	16	35	30	25	36	30
	B	37	30	30	30	35	26	26	17	25	16	20	32	35	26	30
Соединение шпилечное	d	M24	M20	M42	M30	M36	M48	M24	M42	M30	M20	M20	M20	M24	M16	M24
	C	30	21	35	28	40	42	35	38	34	23	26	20	32	22	31

На «Соединение сварное» обучающийся берет задание из Л4.4.

Предлагаемое количество заданий на «Соединение сварное» – 26 заданий.



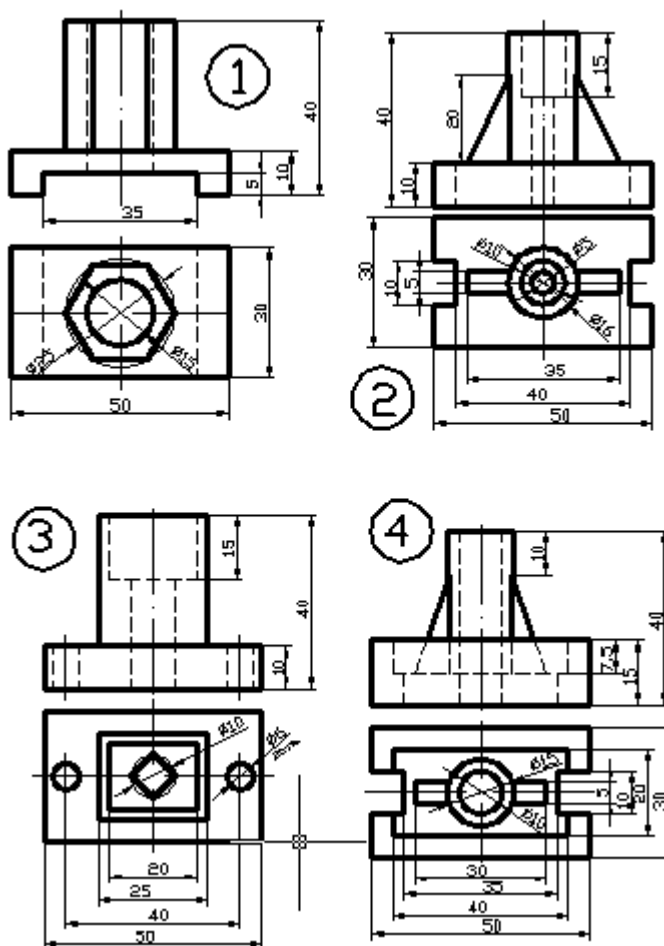


**3.3.3 Типовые индивидуальные домашние задания по разделу дисциплины «Построение двумерных изображений» темы «По двум проекциям построить третью. На главном виде и виде слева совместить вид с разрезом, нанести размеры»**

Студент в компьютерном классе по индивидуальному заданию - двум проекциям строит третью.

Предлагаемое количество заданий – 28 заданий.

Образцы индивидуальных заданий



**3.3.4 Типовые индивидуальные домашние задания по разделу дисциплины «Эскизирование» темы «Выполнение эскиза детали с резьбой, нанесение размеров»**

Студент в аудитории получает деталь (наличие на детали шестигранника и резьбы) и штангенциркуль. Он должен, после объяснения, выполнить эскиз детали на бумаге в клеточку, совместить вид с разрезом, нанести размерные линии, обмерить деталь и проставить размеры.

Предлагаемое количество заданий – 30 заданий.

Образец предлагаемой детали.



**3.3.5 Типовые индивидуальные домашние задания по разделу дисциплины «Построение трехмерных изображений» тем «Выполнение сборочных соединений, содержащих листовый металл», «Выполнение деталей сборочного соединения «Листовой металл» и «Выполнение сборочных соединений с использованием библиотеки стандартных изделий»**

Обучающийся получает набор «Конструктор» или альбом с вариантами заданий сборочного соединения из листового металла. К сборочному соединению прилагаются рабочие чертежи включаемых деталей. При отсутствии рабочего чертежа какой-либо детали, студент может взять ее из конструктора, заэскизировать, замерить и создать. Ему необходимо выполнить в 3D детали из листового металла, а затем, используя библиотеку стандартных изделий (болт, гайка, шайба), выполнить сборочное соединение. Набор «Конструктор» или альбом с вариантами выдает преподаватель.

Предлагаемое количество заданий – 12 заданий.

Образец предлагаемого задания «Ходовая тележка» с прилагаемой к ней рабочим чертежом детали «Панель».

Ходовая тележка\_JSR.2017.014.200 СБ.jpg - Средство просмотра фотографий Windows

Файл Печать Эл. почта Запись Открыть

JSR 2017.014.200 СБ

1 9 10 8  
64.5  
58 196.5  
250.2

A

7

16 11 12 4 17 18

6 5 7 8 9 10 15 18

120 64 57.2 4

A(1:1)

12 16 18 5 17 18 6

Размеры для сборки

JSR 2017.014.200 СБ		Дет.	Масса	Материал
Исполн.	И. Власов	Лист	38.35 г	12
Провер.		Лист		
Согласов.		Лист		
Исполн.		Лист		

Контурный Формат А3

14:05 08.09.2017

JSR 2017.014.501

12 5 52 R1

A Б

69 48 73 6.5 10 10x6=60 10 10x4=40 6

Б

A(2,5:1)

1

4.5

49 отв.

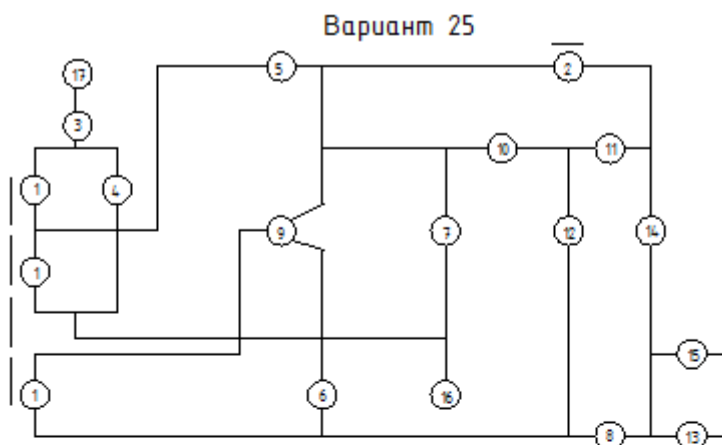
JSR 2017.014.501

### 3.3.6 Типовые индивидуальные домашние задания по разделу дисциплины «Электрические схемы и их выполнение»

Типовые индивидуальные домашние задания по разделу дисциплины «Электрические схемы и их выполнение» помещены в методических указаниях «Схемы электрические принципиальные» ЛЗ.1 и находятся в библиотеке. Студент берет задание согласно своему варианту в журнале.

Предлагаемое количество заданий – 25 заданий.

Образец предлагаемого задания по разделу дисциплины «Электрические схемы и их выполнение».



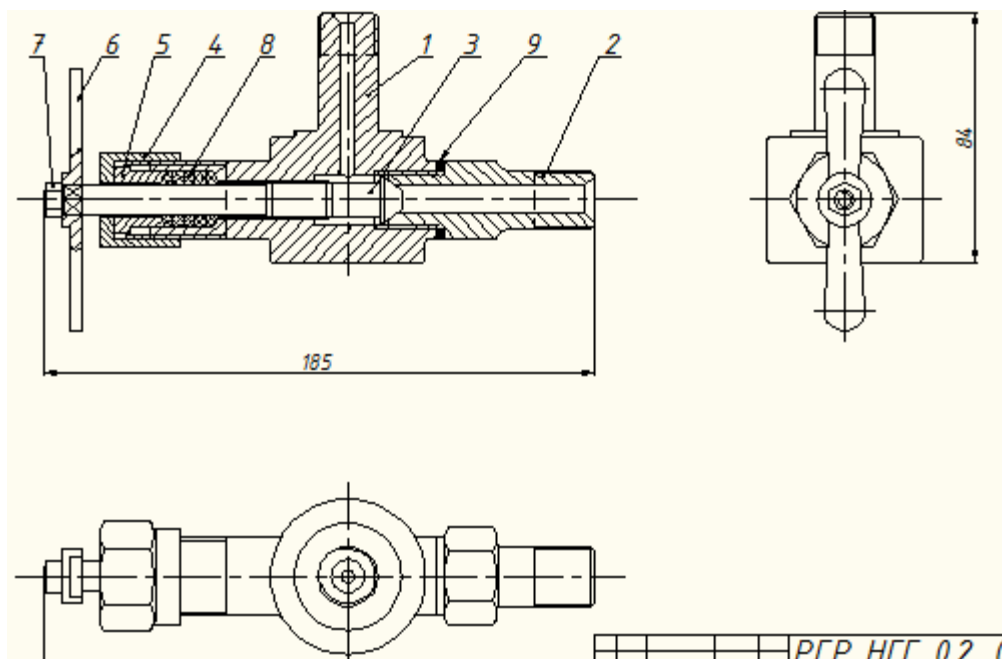
поз.	Наименование	Обознач.	к-во	Прим.
1	Катушка индук. обмотка	L1, L2, L3	3	
2	Катушка индук. обмотка	Др1	1	
3	Конденсатор	C1	1	51пф
4	Конденсатор	C2	1	100пф
5	Конденсатор	C3	1	25...150пф
6	Конденсатор	C4	1	0.03мкф.
7	Конденсатор	C5	1	50 пф.
8	Конденсатор электролит.	C6	1	10,9x106
9	Триод полупроводниковый	T1	1	П401
10	Диод полупроводниковый	D1	1	D28
11	Резистор	R1	1	15 кОм
12	Резистор	R2	1	200кОм
13	Элемент гальванический	Б	1	
14	Телефон	Тф	1	
15	Выключатель	S	1	
16	Корпус		1	
17	Антенна	Ан	1	

### 3.3.6 Типовые индивидуальные домашние задания по разделу дисциплины «Деталирование»

Типовые индивидуальные домашние задания по разделу дисциплины «Деталирование» выдаются преподавателем на занятиях. Преподаватель должен указать детали, рабочие чертежи которых необходимо выполнить.

Предлагаемое количество заданий – 30 заданий.

Образец предлагаемого задания по разделу дисциплины «Деталирование».



#### 4 Методические материалы, определяющие процедуру оценивания знаний, умений, навыков и (или) опыта деятельности, характеризующих этапы формирования компетенций

В таблице приведены описания процедур проведения контрольно-оценочных мероприятий и процедур оценивания результатов обучения с помощью оценочных средств в соответствии с рабочей программой дисциплины.

Наименование оценочного средства	Описания процедуры проведения контрольно-оценочного мероприятия и процедуры оценивания результатов обучения
Расчетно-графическая работа (РГР)	<p>Преподаватель не менее, чем за две недели до срока защиты РГР должен сообщить каждому обучающемуся номер варианта РГР. Задания РГР выложены в методических указаниях и находятся в библиотеке и в аудитории Д-818. РГР должна быть выполнена в установленный преподавателем срок и в соответствии с требованиями к оформлению РГР (текстовой и графической частей), сформулированными в Положении «Требования к оформлению текстовой и графической документации. Нормоконтроль» № П.420700.05.4.092-2012 в последней редакции. РГР в назначенный срок сдаются на проверку. Предусмотрена устная защита РГР, где преподаватель оценивает <i>знания</i> обучающегося. По качеству и грамотности выполненной РГР преподаватель оценивает <i>умение</i> обучающегося.</p> <p>Для получения оценки «Зачтено» обучающийся должен выполнить качественно все задания РГР и объяснить ход её выполнения. После процедуры проверки РГР преподаватель возвращает работу обучающемуся.</p>
Индивидуальная контрольная работа (ИКР)	<p>Контрольные работы, предусмотренные рабочей программой дисциплины, проводятся во время консультаций. Как правило, контрольные работы по дисциплине «Инженерная компьютерная графика» индивидуальные, количество вариантов 30. Во время выполнения ИКР пользоваться учебниками, справочниками, конспектами лекций, тетрадями для практических занятий не разрешено.</p> <p>Преподаватель на практическом занятии, предшествующем проведению ИКР, доводит до обучающихся: тему ИКР, количество заданий в ИКР, время выполнения ИКР.</p> <p>По качеству и грамотности выполненной ИКР преподаватель оценивает <i>владение</i> обучающегося.</p> <p>На практическом занятии преподаватель объявляет результаты ИКР.</p>
Индивидуальные	Выполнение индивидуальных домашних заданий предусмотрено рабочей

домашние задания	<p>программой дисциплины, проводятся во время практических занятий и заканчиваются дома. Вариантов заданий по теме не менее 12. Во время выполнения заданий разрешено пользоваться ГОСТами (справочниками), конспектами практических и лабораторных занятий.</p> <p>ИДЗ проверяются на занятиях по мере их выполнения обучающимся. После процедуры проверки ИДЗ или принятия преподаватель возвращает работу обучающемуся.</p> <p>Если ИДЗ выполняется на компьютере, то преподаватель проверяет работу, указывает на ошибки, а после принятия работы она стирается.</p> <p>Преподаватель на лабораторном и практическом занятии доводит до обучающихся: тему, количество заданий и время выполнения заданий.</p>
Зачет	<p>Оценка «Зачтено» ставится по совокупности выполнения следующих работ:</p> <ol style="list-style-type: none"> <li>1 Расчетно-графическая работа (РГР) должна быть с оценкой «зачтено»;</li> <li>2 Индивидуальная контрольная работа (2 работы) должны быть с оценкой «зачтено»;</li> <li>3 Индивидуальное домашнее задание. Все задания должны быть выполнены с оценкой «зачтено».</li> </ol> <p>Задания на бумажном носителе сдаются преподавателю.</p> <p>Обучающиеся, не выполнивший в течение семестра хотя бы одно контрольно-оценочное мероприятие получает оценку «Не зачтено».</p>

### **Описание процедур проведения промежуточной аттестации в форме зачета и оценивания результатов обучения**

#### **Шкала и критерии оценивания уровня сформированности компетенций в результате изучения дисциплины при проведении промежуточной аттестации в форме зачета по результатам текущего контроля (без дополнительного аттестационного испытания)**

Средняя оценка уровня сформированности компетенций по результатам текущего контроля	Оценка
Все работы выполнены с оценкой «зачтено»	«зачтено»
Хотя бы одна работа выполнена с оценкой «не зачтено»	«не зачтено»

Если оценка уровня сформированности компетенций обучающегося не соответствует критериям получения зачета без дополнительного аттестационного испытания, то промежуточная аттестация в форме зачета проводится в форме собеседования по перечню теоретических вопросов и типовых практических задач (не более двух теоретических и двух практических). Промежуточная аттестация в форме зачета с проведением аттестационного испытания в форме собеседования проходит на последнем занятии по дисциплине.

