

ФЕДЕРАЛЬНОЕ АГЕНТСТВО ЖЕЛЕЗНОДОРОЖНОГО ТРАНСПОРТА

Федеральное государственное бюджетное образовательное учреждение  
высшего образования  
«Иркутский государственный университет путей сообщения»  
(ФГБОУ ВО ИрГУПС)

УТВЕРЖДЕНА  
приказом ректора  
от «25» мая 2018 г. № 414-1

## Б1.Б.1.26 Электрические машины рабочая программа дисциплины

Специальность – 23.05.03 Подвижной состав железных дорог

Специализация – № 2 «Вагоны»

Квалификация выпускника – инженер путей сообщения

Форма обучения – заочная

Нормативный срок обучения – 6 лет

Кафедра-разработчик программы – Электроэнергетика транспорта

Общая трудоемкость в з.е. – 6

Формы промежуточной аттестации (курс):

Часов по учебному плану – 216

зачет 3, экзамен 4

### Распределение часов дисциплины по семестрам

Курс	3	4	Итого
Вид занятий	Часов по учебному плану	Часов по учебному плану	Часов по учебному плану
<b>Аудиторная контактная работа по видам учебных занятий</b>	<b>14</b>	<b>12</b>	<b>10</b>
– лекции	6	4	<b>10</b>
– практические (семинарские)	6	4	<b>10</b>
– лабораторные	2	4	<b>6</b>
<b>Самостоятельная работа</b>	<b>90</b>	<b>78</b>	<b>168</b>
<b>Зачет</b>	<b>4</b>		<b>4</b>
<b>Экзамен</b>		18	<b>18</b>
<b>Итого</b>	<b>108</b>	<b>108</b>	<b>216</b>

ИРКУТСК

<b>1 ЦЕЛИ И ЗАДАЧИ ОСВОЕНИЯ ДИСЦИПЛИНЫ</b>	
1.1 Цели освоения дисциплины	
1	Целью освоения дисциплины является формирование знаний, умений и компетенций в области теории и практики применения электрических машин, необходимых в профессиональной деятельности специалиста, а также базовая подготовка для успешного изучения специальных дисциплин.
1.2 Задачи освоения дисциплины	
1	изучение физических основ работы электрических машин;
2	изучение принципов расчета статических и динамических режимов и построения характеристик электрических машин в этих режимах;
3	освоение методов подготовки и проведения экспериментальных исследований режимов работы различных типов электрических машин; изучение подходов к проектированию электрических машин, включая моделирование с применением современного математического аппарата.

<b>2 МЕСТО ДИСЦИПЛИНЫ В СТРУКТУРЕ ОПОП</b>	
2.1 Требования к предварительной подготовке обучающегося	
1	Б1.Б.1.10 «Математика».
2	Б1.Б.1.11 «Физика».
	Б1.Б.1.12 «Теоретическая механика».
3	Б1.Б.1.13 «Информатика».
5	Б1.Б.1.18 «Электротехника и электроника».
2.2 Дисциплины и практики, для которых изучение данной дисциплины необходимо как предшествующее	
1	Б1.Б.1.27 «Теория механизмов и машин».
2	Б1.Б.1.29 «Детали машин и основы конструирования».
3	Б1.Б.1.39 «Основы электропривода технологических установок».
4	Б1.Б.1.40 «Основы механики подвижного состава»
5	Б3.Б.01 «Защита выпускной квалификационной работы, включая подготовку к процедуре защиты и процедуру защиты».

<b>3 ПЕРЕЧЕНЬ ПЛАНИРУЕМЫХ РЕЗУЛЬТАТОВ ОБУЧЕНИЯ ПО ДИСЦИПЛИНЕ, СООТНЕСЕННЫХ С ПЛАНИРУЕМЫМИ РЕЗУЛЬТАТАМИ ОСВОЕНИЯ ОБРАЗОВАТЕЛЬНОЙ ПРОГРАММЫ</b>	
<b>ОПК-13:</b> владением основами расчета и проектирования элементов и устройств различных физических принципов действия..	
Минимальный уровень освоения компетенции	
Знать	характеристики электрических машин, требуемые для их выбора и расчетов.
Уметь	производить выбор электрических машин по известным требованиям эксплуатации и характеристикам механизма.
Владеть	методами проектирования электрических машин под конкретные задачи производства.
Базовый уровень освоения компетенции	
Знать	существующие методы расчета электрических машин, их возможности, достоинства и недостатки.
Уметь	производить расчет магнитных цепей и электрических параметров электрических машин по их схемам замещения.
Владеть	методами проектирования систем управления электрическими машинами для получения требуемых выходных параметров.
Высокий уровень освоения компетенции	
Знать	Методы выбора элементов электромеханических преобразователей энергии при разработке энергетических установок.
Уметь	применять программное обеспечение для проверки работы электрических машин в различных эксплуатационных режимах.
Владеть	методами проектирования и испытания электрических машин для специализированного применения в тяжелых условиях работы.

## В результате освоения дисциплины обучающийся должен

Знать:	
1	теорию магнитных и электромагнитных полей, конструкцию электрических машин, физику работы машин постоянного тока, асинхронных и синхронных машин, трансформаторов;
2	методы расчета мощности, момента, КПД электрических машин их статических и динамических характеристик;
3	физику нагрева и технологию охлаждения электрических машин.
Уметь:	
1	с учётом характеристик, параметров и условий работы электрических машин и трансформаторов применять и эксплуатировать их в локомотивах и вагонах.
Владеть	
1	методами расчета и выбора электрических машин;
2	опытом экспериментального определения характеристик электрических машин и трансформаторов, расчёта трансформаторов, выбора типа и мощности трансформаторов и двигателей, применяемых в локомотивах и вагонах.

### 4 СТРУКТУРА И СОДЕРЖАНИЕ ДИСЦИПЛИНЫ

Код занятия	Наименование разделов и тем /вид занятия/	Курс	Часы	Код компетенции	Учебная литература, ресурсы сети «Интернет»
	<b>Раздел 1. Общие вопросы электро-механического преобразования энергии</b>				
1.1	Введение. Цель и задачи курса. Тенденции развития электро-энергетики и значение электрических машин на железнодорожном транспорте и в промышленности. Основные понятия и определения. Классификация электрических машин. Электромеханическое преобразование энергии. Принцип действия и конструкция электрических машин и трансформаторов. Материалы применяемые в электрических машинах. /Лек/	3	2	ОПК-13	Л1.1 Л1.3 Л2.1 Л2.2 Л2.5
1.2	Проработка лекционного материала по пройденной теме». /Ср/	3	6	ОПК-13	Л1.1 Л1.3 Л2.1 Л2.2 Л2.5
1.3	РГР1 «Расчет магнитной цепи и якорной обмотки машин постоянного тока» /Ср/	3	24	ОПК-13	Л3.2 Л1.1 Л1.3 Л2.1 Л2.2 Л2.5
1.4	Тема, выносимая на самостоятельное изучение: «Классификация потерь энергии в электрических машинах и трансформаторах. Коэффициент полезного действия и его зависимость от нагрузки. Нагревание и охлаждение электрических машин. Способы охлаждения электрических машин. Влияние нагрева на долговечность и надежность электрических машин и трансформаторов». /Ср/	3	12	ОПК-13	Л1.1 Л1.3 Л2.1 Л2.2 Л2.5
	<b>Раздел 2. Машины постоянного тока (генераторы и двигатели).</b>				
2.1	Тема, выносимая на самостоятельное изучение: «Общие вопросы теории	3	12	ОПК-13	Л1.1 Л1.3 Л2.1 Л2.2

	электрических машин постоянного тока. Особенности принципа работы и конструкции машин постоянного тока. Магнитная цепь, магнитное поле воздушного зазора и зубцовой зоны. Намагничивающие силы сердечника якоря, полюсов и ярма. Полная намагничивающая сила и магнитная характеристика машины». /Ср/				Л2.5
2.2	Тема «Машина постоянного тока с независимым возбуждением». Расчет статических характеристик МПТ НВ в двигательных режимах». /Пр/	3	2	ОПК-13	Л1.1 Л1.3 Л2.1 Л2.2 Л2.5
2.3	Подготовка к выполнению лабораторной работы №2. Подготовка к защите отчетов по предыдущим проделанным лабораторным работам. /Ср/	3	4	ОПК-13	Л3.1
2.4	«Исследование характеристик генератора постоянного тока». Исследование работы, снятие экспериментальных данных и построение характеристики холостого хода, внешней и регулировочной характеристик генератора постоянного тока с независимым возбуждением. /Лаб/	3	2	ОПК-13	Л3.1
2.5	Тема, выносимая на самостоятельное изучение: «ЭДС якоря и электромагнитный момент. Основные электромагнитные нагрузки и машинная постоянная. Влияние геометрических размеров на технико-экономические показатели машины. Реакция якоря и ее виды. Влияние реакции якоря на основной магнитный поток машины. Напряжения между коллекторными пластинами и компенсационная обмотка». /Ср/	3	12	ОПК-13	Л1.1 Л1.3 Л2.1 Л2.2 Л2.5
2.6	Тема «Машина постоянного тока с независимым возбуждением» Расчет статических характеристик МПТ НВ в режиме торможения». /Пр/	3	2	ОПК-13	Л1.1 Л1.3 Л2.1 Л2.2 Л2.5
2.7	Коммутация. Природа щеточного контакта. Искрение на коллекторе. Процесс коммутации. Электродвижущие силы в коммутируемой секции. Определение реактивной ЭДС. Способы улучшения коммутации. Коммутационная реакция якоря. Экспериментальная проверка и настройка коммутации. /Лек/	3	2	ОПК-13	Л1.1 Л1.3 Л2.1 Л2.2 Л2.5
2.8	Проработка лекционного материала по пройденной теме /Ср/	3	6	ОПК-13	Л1.1 Л1.3 Л2.1 Л2.2 Л2.5 Э1
2.9	Тема «Машина постоянного тока с последовательным возбуждением. Расчет статических характеристик». /Пр/	3	2	ОПК-13	Л1.1 Л1.3 Л2.1 Л2.2 Л2.5
2.10	Тема, выносимая на самостоятельное изучение: «Общие сведения о генераторах постоянного тока. Генераторы независимого возбуждения. Генераторы параллельного возбуждения. Генераторы последовательного возбуждения. Генераторы смешанного возбуждения.	3	12	ОПК-13	Л1.1 Л1.3 Л2.1 Л2.2 Л2.5

	Параллельная работа генераторов постоянного тока». /Ср/				
2.11	Пуск двигателей постоянного тока. Регулирование вращения и устойчивость работы двигателя. Двигатели независимого и параллельного возбуждения. Двигатели последовательного возбуждения. Двигатели смешанного возбуждения. Особенности конструкции тяговых двигателей. Работа двигателей на один вал. /Лек/	3	2	ОПК-13	Л1.1 Л1.3 Л2.1 Л2.2 Л2.5 Э1
2.12	Проработка лекционного материала по пройденной теме /Ср/	3	6	ОПК-13	Л1.1 Л1.3 Л2.1 Л2.2 Л2.5 Э1
2.13	Подготовка к промежуточной аттестации /зачет/.	3	4	ОПК-13	Л1.1 Л1.3 Л2.1 Л2.2 Л2.5 Э1
	<b>Раздел 3. Трансформаторы, автотрансформаторы, специальные трансформаторы</b>				
3.1	Тема, выносимая на самостоятельное изучение: «Принцип действия и виды трансформаторов. Магнитопроводы трансформаторов. Обмотки трансформаторов. Схемы и группы соединений обмоток трансформаторов. Элементы конструкции и способы охлаждения масляных трансформаторов». /Ср/	4	10	ОПК-13	Л1.1 Л1.3 Л2.1 Л2.2 Л2.5 Э1
3.2	Подготовка к выполнению лабораторной работы №5. Подготовка к защите отчетов по предыдущим проделанным лабораторным работам. /Ср/	4	2	ОПК-13	Л3.1
3.3	Лабораторная работа № 5 «Исследование однофазного трансформатора в режимах ХХ и КЗ» Исследование трансформатора в крайних характерных режимах работы, снятие параметров, расчет и построение внешней характеристики и зависимости КПД трансформатора от нагрузки. /Лаб/	4	2	ОПК-13	Л3.1
3.4	РГР2 «Расчет переходных процессов и проверка правильности выбора мощности двигателя постоянного тока» /Ср/	4	20	ОПК-13	Л3.4 Л1.1 Л1.3 Л2.1 Л2.2 Л2.5
3.5	Уравнения напряжения трансформатора. Схемы замещения двухобмоточного трансформатора. Расчетное определение параметров схемы замещения. Опытное определение параметров схемы замещения трансформатора. /Лек/	4	2	ОПК-13	Л1.1 Л2.1 Л2.2 Л2.5 Э1
3.6	Проработка лекционного материала по пройденной теме /Ср/	4	2	ОПК-13	Л1.1 Л1.2 Л2.1 Л2.2 Л2.5 Э1
3.7	Тема «Расчет рабочих характеристик трансформатора» Расчет внешней и нагрузочной характеристики однофазного трансформатора. /Пр/	4	2	ОПК-13	Л1.1 Л1.2 Л2.1 Л2.2 Л2.5
3.8	Тема, выносимая на самостоятельное изучение: «Работа трансформатора под нагрузкой. Физические условия работы, векторные и энергетические диаграммы.	4	2	ОПК-13	Л1.1 Л1.2 Л2.1 Л2.2 Л2.5 Э1

	Изменение напряжения трансформатора. Регулирование напряжения трансформатора. Коэффициент полезного действия трансформатора. /Ср/				
3.9	Проработка лекционного материала по пройденной теме /Ср/	4	2	ОПК-13	Л1.1 Л1.2 Л2.1 Л2.2 Л2.5 Э1
	<b>Раздел 4. Асинхронные машины</b>				
4.1	Основные виды машин переменного тока. Устройство и принцип действия асинхронной машины. Асинхронная машина при неподвижном роторе. Приведение рабочего процесса асинхронной машины при вращающемся роторе к рабочему процессу при неподвижном роторе. Уравнения напряжений асинхронной машины и их преобразование. Схемы замещения асинхронной машины. /Лек/	4	2	ОПК-13	Л1.1 Л1.2 Л2.1 Л2.2 Л2.3 Л2.5 Л2.4 Э1
4.2	Проработка лекционного материала по пройденной теме /Ср/	4	2	ОПК-13	Л1.1 Л1.2 Л2.1 Л2.2 Л2.3 Л2.5 Л2.4 Э1
4.3	Подготовка к выполнению лабораторной работы №7. Подготовка к защите отчетов по предыдущим проделанным лабораторным работам. /Ср/	4	2	ОПК-13	Л3.1
4.4	«Исследование асинхронного двигателя» Исследование работы асинхронного двигателя, снятие регулировочных характеристик, построение основных зависимостей. /Лаб/	4	2	ОПК-13	Л3.1
4.5	Тема, выносимая на самостоятельное изучение: «Электромагнитный момент. Механическая характеристика асинхронного двигателя. Построение круговой диаграммы по данным холостого хода и короткого замыкания. Рабочие характеристики асинхронного двигателя». /Ср/	4	10	ОПК-13	Л1.1 Л1.2 Л2.1 Л2.2 Л2.3 Л2.5 Л2.4 Э1
4.6	Тема «Машина переменного тока. Асинхронный двигатель. Расчет статических характеристик». /Пр/	4	2	ОПК-13	Л1.1 Л1.2 Л2.1 Л2.2 Л2.3 Л2.5 Л2.4
	<b>Раздел 5. Синхронные машины</b>				
5.1	Тема, выносимая на самостоятельное изучение: «Устройство и принцип действия синхронной машины. Работа многофазных синхронных генераторов при симметричной нагрузке. Основные виды векторных диаграмм напряжений синхронных генераторов. Построение векторных диаграмм напряжений с учетом насыщения». /Ср/	4	10	ОПК-13	Л1.1 Л1.2 Л2.1 Л2.2 Л2.3 Л2.5 Л2.4 Э1
5.2	Тема, выносимая на самостоятельное изучение: «Синхронные двигатели и компенсаторы. Колебания синхронных машин. Системы возбуждения. Требования к системам возбуждения». /Лек/	4	10	ОПК-13	Л1.1 Л1.2 Л2.1 Л2.2 Л2.3 Л2.5 Л2.4 Э1
	<b>Раздел 6. Наладка электрических машин</b>				

6.1	Тема, выносимая на самостоятельное изучение: «Наладка машин постоянного тока. Наладка машин переменного тока. Наладка трансформаторов». /Ср/	4	8	ОПК-13	Л1.1 Л1.2 Л1.3 Л2.1 Л2.2 Л2.3 Л2.5 Л2.4 Э1
7	Подготовка к промежуточной аттестации /экзамен/.	6	18	ОПК-13	Л1.1 Л1.2 Л1.3 Л2.1 Л2.2 Л2.3 Л2.4 Л2.5 Э1 Э2

### **5 ФОНД ОЦЕНОЧНЫХ СРЕДСТВ ДЛЯ ПРОВЕДЕНИЯ ТЕКУЩЕГО КОНТРОЛЯ УСПЕВАЕМОСТИ И ПРОМЕЖУТОЧНОЙ АТТЕСТАЦИИ ОБУЧАЮЩИХСЯ ПО ДИСЦИПЛИНЕ**

Фонд оценочных средств для проведения текущего контроля успеваемости и промежуточной аттестации по дисциплине разработан в соответствии с Положением о формировании фондов оценочных средств для проведения текущего контроля успеваемости, промежуточной и государственной итоговой аттестации № П.312000.06.7.188-2017.

Фонд оценочных средств для проведения текущего контроля успеваемости и промежуточной аттестации по дисциплине оформлен в виде приложения № 1 к рабочей программе дисциплины и размещен в электронной информационно-образовательной среде Университета, доступной обучающемуся через его личный кабинет.

### **6 УЧЕБНО-МЕТОДИЧЕСКОЕ И ИНФОРМАЦИОННОЕ ОБЕСПЕЧЕНИЕ ДИСЦИПЛИНЫ**

#### 6.1 Учебная литература

##### 6.1.1 Основная литература

	Авторы, составители	Заглавие	Издательство, год издания	Кол-во экз. в библиотеке/ 100% онлайн
Л1.1	Понкратов Ю.И.	Электрические машины вагонов. <a href="https://e.lanbook.com/book/60896#book_name">https://e.lanbook.com/book/60896#book_name</a>	М.:ФГБОУ «Учебно-методический центр по образованию на железнодорожном транспорте», 2011	100% онлайн
Л1.2	Иванов-Смоленский А.В.	Электрические машины: учебник для вузов. В двух томах. Том 1. <a href="https://e.lanbook.com/book/72331#authors">https://e.lanbook.com/book/72331#authors</a>	М.: Издательский дом МЭИ, 2006. – 652 с.	100% онлайн
Л1.3	Иванов-Смоленский А.В.	Электрические машины: учебник для вузов. В двух томах. Том 2. <a href="https://e.lanbook.com/book/72332#authors">https://e.lanbook.com/book/72332#authors</a>	М.: Издательский дом МЭИ, 2006. –532 с.	100% онлайн

##### 6.1.2 Дополнительная литература

	Авторы, составители	Заглавие	Издательство, год издания	Кол-во экз. в библиотеке/ 100% онлайн
Л2.1	Копылов И.П.	Электрические машины: Учебное пособие для вузов.	М.: Логос. 2000. -607 с.	42
Л2.2	Епифанов А.П.	Электрические машины.	Изд.: Лань,	100% онлайн

		<a href="https://e.lanbook.com/book/591#authors">https://e.lanbook.com/book/591#authors</a>	2006 г.	
Л2.3	Мукушев Т.Ш., Писаренко С.А.	Электрические машины электровозов ВЛ10, ВЛ10у, ВЛ10к, ВЛ11. <a href="https://e.lanbook.com/book/80014#book_name">https://e.lanbook.com/book/80014#book_name</a>	М.: ФГБОУ «Учебно-методический центр по образованию на железнодорожном транспорте», 2015	100% онлайн
Л2.4	Рекус Г.Г.	Основы электротехники и электроники в задачах с решениями: учебное пособие. <a href="http://biblioclub.ru/index.php?page=book&amp;id=233698">http://biblioclub.ru/index.php?page=book&amp;id=233698</a>	М.: Директ Медиа, 2014	100% онлайн
Л2.5	Винокуров В.А., Попов Д.А.	Электрические машины железнодорожного транспорта: учеб. для вузов ж.-д. транспорта	М.: Транспорт, 1986. - 511 с	74
<b>6.1.3. Методические разработки</b>				
	Авторы, составители	Заглавие	Издательство, год издания	Кол-во экз. в библиотеке/ 100% онлайн
Л3.1	Гасельник В.В. Степанов М.А.	Методические указания для проведения лабораторных работ по дисциплине "Электрические машины": Методическая Литература. (Смотреть – личный кабинет обучающегося).	Иркутск: ИрГУПС, 2017.	100% онлайн
Л3.2	Гасельник В.В., Котельникова Л.И., Степанов М.А.	Расчет магнитной цепи и якорной обмотки машин постоянного тока / Методические указания к выполнению РГР № 1 для обучающихся очно и КР № 1 – заочно.	ИрГУПС, 2017.	100% онлайн
Л3.3		Положение "Требования к оформлению текстовой и графической документации. Нормоконтроль": нормативный документ	Иркутск: ИрГУПС, 2017	620
Л3.4	Гасельник В.В., Котельникова Л.И., Степанов М.А.	Расчет переходных процессов и проверка правильности выбора мощности двигателя постоянного тока / Методические указания к выполнению РГР № 2 для обучающихся очно и КР № 2 – заочно.	ИрГУПС, 2017.	100% онлайн
<b>6.1.4 Перечень учебно-методического обеспечения для самостоятельной работы обучающихся по дисциплине</b>				
	Авторы, составители	Заглавие	Издательство, год	Кол-во экз. в библиотеке
Л4.1	Гасельник В.В., Степанов М.А.	Тестовые задания по дисциплине «Электрические машины». (смотреть – личный кабинет обучающегося)	ИрГУПС, 2017.	100% онлайн
Л4.2	Гасельник В.В.	Тяговые трансформаторы. Особенности конструкции. (смотреть – личный кабинет обучающегося)	ИрГУПС, 2017.	100% онлайн
<b>6.2 Перечень ресурсов информационно-телекоммуникационной сети «Интернет»</b>				
Э.1	Moodle ИрГУПС <a href="http://sdo.iriit/moodle">http://sdo.iriit/moodle</a>			
Э.2	Интернет-тренажеры: <a href="http://www.i-exam.ru/">http://www.i-exam.ru/</a> - для проведения тестирования			
<b>6.3 Перечень информационных технологий, используемых при осуществлении образовательного процесса по дисциплине, включая перечень программного обеспечения и информационных справочных систем (при необходимости)</b>				
<b>6.3.1 Перечень базового программного обеспечения</b>				
6.3.1.1	ОС Microsoft Windows XP Professional, количество – 227, лицензия № 44718499; ОС Microsoft Windows 7 Professional, количество – 100, лицензия № 49379844			
6.3.1.2	Офисный пакет Microsoft Office 2010, количество – 155, Лицензия № 48288083; Libre Office v. 5.2, свободно распространяемое ПО, <a href="https://ru.libreoffice.org">https://ru.libreoffice.org</a>			
<b>6.3.2 Перечень специализированного программного обеспечения</b>				



6.3.2.1	Не предусмотрено
<b>6.3.3 Перечень информационных справочных систем</b>	
6.3.3.1	Интернет-энциклопедия Википедия <a href="https://ru.wikipedia.org/wiki/">https://ru.wikipedia.org/wiki/</a>
6.3.3.2	Единое окно доступа к образовательным ресурсам: <a href="http://window.edu.ru">http://window.edu.ru</a>
6.3.3.3	Справочно-правовая система Консультант плюс <a href="http://www.consultant.ru">www.consultant.ru</a>
<b>6.4 Правовые и нормативные документы</b>	
6.4.1	Не предусмотрено

<b>7 ОПИСАНИЕ МАТЕРИАЛЬНО-ТЕХНИЧЕСКОЙ БАЗЫ, НЕОБХОДИМОЙ ДЛЯ ОСУЩЕСТВЛЕНИЯ ОБРАЗОВАТЕЛЬНОГО ПРОЦЕССА ПО ДИСЦИПЛИНЕ</b>	
1	Корпуса А, Б, В, Г, Д, Е ИрГУПС находятся по адресу г. Иркутск, ул. Чернышевского, д. 15; корпус Л – по адресу г. Иркутск, ул. Лермонтова, д.80.
2	Учебные аудитории для проведения занятий лекционного типа, занятий семинарского типа, курсового проектирования (выполнения курсовых проектов, работ), групповых и индивидуальных консультаций, текущего контроля и промежуточной аттестации, укомплектованные специализированной мебелью и техническими средствами обучения (ноутбук, проектор, экран), служащими для представления учебной информации большой аудитории. Для проведения занятий лекционного типа имеются учебно-наглядные пособия (презентации, плакаты, таблицы), обеспечивающие тематические иллюстрации содержания дисциплины. Помещение для хранения и профилактического обслуживания учебного оборудования – А-521.
3	Специализированная лаборатория Г-121 с 4 стендами стационарного типа «Электрические машины и электропривод» и одним программно-аппаратным комплексом стационарного типа "Электрические машины" для фронтального проведения лабораторных работ; два стенда для лабораторных работ по трансформаторам, проектор, интерактивная доска. Восемь компьютеров для практических работ по построению динамических характеристик электродвигателей ПТ и АД, выполнению курсового проектирования, оформлению учебной документации.
4	Помещения для самостоятельной работы обучающихся оснащены компьютерной техникой, подключенной к информационно-телекоммуникационной сети «Интернет», и обеспечены доступом в электронную информационно-образовательную среду ИрГУПС. Помещения для самостоятельной работы обучающихся: – читальные залы; – учебные залы вычислительной техники А-401, А-509, А-513, А-516, Г-315, Д-501, Д-503, Д-505, Д-507.

<b>8 МЕТОДИЧЕСКИЕ УКАЗАНИЯ ДЛЯ ОБУЧАЮЩИХСЯ ПО ОСВОЕНИЮ ДИСЦИПЛИНЫ</b>	
Вид учебной деятельности	Организация учебной деятельности обучающегося
Лекция	Преподавание дисциплины ведется с применением объяснительно-иллюстративные лекции с элементами «мозгового штурма». При написании конспекта лекций рекомендуется четко вычерчивать рисунки и электрические схемы, указывая на них направление токов и напряжений, последовательно фиксировать основные положения, выводы, формулировки. Уделить внимание основным понятиям и законам, рассматриваемым на лекции. Для закрепления материала рекомендуется самостоятельно прорабатывать лекционный материал, обозначая вопросы, которые вызывают трудности, и попытаться найти ответ в рекомендуемой литературе. Если самостоятельно не удастся разобраться в материале, то необходимо сформулировать вопрос и задать преподавателю на консультации.
Лабораторная работа	Лабораторные работы построены на работе в малых группах с анализом конкретных ситуаций. При подготовке к выполнению лабораторным занятиям обучающимся рекомендуется изучить теоретический материал по теме лабораторной работы, используя основную и дополнительную литературу, лекционный материал; произвести необходимые предварительные расчеты; подготовить протокол отчета с соблюдением требований к оформлению лабораторной работы (Положение «Требования к оформлению текстовой и графической документации. Нормоконтроль» № П.420700.05.4.092-2017), после проведения эксперимента, произвести расчеты, построить требуемые зависимости,

	письменно ответить на контрольные вопросы.
Самостоятельная работа	<p>Контрольная работа – КР.</p> <p>Контрольная работа выполняется самостоятельно сразу после выдачи задания. Варианты задания выдаются преподавателем. При выполнении КР рекомендуется изучить теоретический материал по данной теме, проанализировать пути решения возникших вопросов. КР оформляется на листах формата А4, решение должно иллюстрироваться схемами, чертежами и т.д. На электрических схемах должны быть показаны положительные направления токов. КР оформляется с соблюдением требований к оформлению КР (Положение «Требования к оформлению текстовой и графической документации. Нормоконтроль» № П.420700.05.4.092-2017).</p>
	<p>Подготовка к защите лабораторных работ</p> <p>При подготовке к защите лабораторной работе рекомендуется изучить теоретический материал по теме работы, используя основную и дополнительную литературу, лекционный материал, самостоятельно выполнить несколько типовых заданий, ответить на контрольные вопросы к данной лабораторной работе.</p>
	<p>Изучение теоретического материала, выносимого на самостоятельную работу</p> <p>При изучении теоретического материала, выносимого на самостоятельную работу, рекомендуется написать конспект по каждой теме, используя основную и дополнительную литературу. Особое внимание следует уделять основным понятиям и определениям, при написании конспекта четко вычерчивать электрические схемы, графики и диаграммы, иллюстрирующие теоретический материал.</p>
<p>Комплекс учебно-методических материалов по всем видам учебной деятельности, предусмотренным рабочей программой дисциплины, размещен в электронной информационно-образовательной среде ИрГУПС, доступной обучающемуся через его личный кабинет.</p>	

**Приложение 1 к рабочей программе по дисциплине  
Б1.Б.1.26 «Электрические машины»**

**ФОНД ОЦЕНОЧНЫХ СРЕДСТВ  
для проведения текущего контроля успеваемости  
и промежуточной аттестации по дисциплине**

**Б1.Б.1.26 «Электрические машины»**

**для обучающихся очной и заочной форм обучения  
специальности 23.05.03 «Подвижной состав железных дорог»,  
специализации № 2 «Вагоны»**

Фонд оценочных средств рассмотрен и одобрен на заседании кафедры  
«Электроэнергетика транспорта» 21.08.2017 г., протокол №14

## 1 Перечень компетенций с указанием этапов их формирования в процессе освоения образовательной программы

Дисциплина «Электрические машины» участвует в формировании компетенций:  
**ОПК-13:** владением основами расчета и проектирования элементов и устройств различных физических принципов действия.

**Таблица траекторий формирования у обучающихся компетенций ОПК-13  
при освоении образовательной программы**

Код компетенции	Содержание компетенции	Индекс и наименование дисциплин, практик, участвующих в формировании компетенции		Семестр изучения дисциплины	Этапы формирования компетенции
ОПК-13	владением основами расчета и проектирования элементов и устройств различных физических принципов действия.	Б1.Б.1.26	Электрические машины	5,6	1
		Б1.Б.1.27	Теория механизмов и машин	5	1
		Б1.Б.1.29	Детали машин и основы конструирования	5	1
		Б1.Б.1.40	Основы механики подвижного состава	6	2
		Б1.Б.1.39	Основы электропривода технологических установок	6	2
		Б3.Б.01	Защита выпускной квалификационной работы, включая подготовку к процедуре защиты и процедуру защиты	10	3

**Таблица соответствия уровней освоения компетенций ОПК-13  
планируемым результатам обучения**

Код компетенции	Наименование компетенции	Наименования разделов/тем дисциплины	Уровни освоения компетенции	Планируемые результаты обучения (показатели достижения заданного уровня освоения компетенции)
ОПК-13	владением основами расчета и проектирования элементов и устройств различных физических принципов действия.	Раздел 1. Общие вопросы электро-механического преобразования энергии  Раздел 2. Машины постоянного тока (генераторы и двигатели).	Минимальный уровень освоения:	Знать характеристики электрических машин, требуемые для их выбора и расчетов.
				Уметь производить выбор электрических машин по известным требованиям эксплуатации и характеристикам механизма.
				Владеть методами проектирования электрических машин под конкретные задачи произ-

		Раздел 3. Трансформаторы, автотрансформаторы, специальные трансформаторы.	Базовый уровень освоения:	водства.
				Знать существующие методы расчета электрических машин, их возможности, достоинства и недостатки.
				Уметь производить расчет магнитных цепей и электрических параметров электрических машин по их схемам замещения.
		Раздел 4. Асинхронные машины.	Высокий уровень освоения:	Владеть методами проектирования систем управления электрическими машинами для получения требуемых выходных параметров.
				Знать методы выбора элементов электромеханических преобразователей энергии при разработке энергетических установок.
				Уметь применять программное обеспечение для проверки работы электрических машин в различных эксплуатационных режимах.
Раздел 5. Синхронные машины.		Владеть методами проектирования и испытания электрических машин для специализированного применения в тяжелых условиях работы.		
		Раздел 6. Наладка электрических машин		

**Программа контрольно-оценочных мероприятий  
за период изучения дисциплины**

№	Неделя	Наименование контрольно-оценочного мероприятия	Объект контроля (понятия, тема / раздел дисциплины, компетенция, и т.д.)	Наименование оценочного средства (форма проведения)
<b>V семестр</b>				
1	1-2	Текущий контроль	«Конструкция и принцип действия машин постоянного тока, трансформатора и машин переменного тока» Просмотр обучающего фильма. Разборка и сборка реальных моделей двигателей и трансформаторов»	ОПК-13 Собеседование (устный опрос)
2	1-2	Текущий контроль	«Машина постоянного тока с независимым возбуждением». Расчет статических характеристик МПТ НВ: естественную и реостатную»	ОПК-13 Собеседование (устный опрос).
3	3-4	Текущий контроль	«Исследование характеристик генератора постоянного тока». Исследование работы, снятие	ОПК-13 Отчет по лабораторной работе (письменно); собеседование (устный

			экспериментальных данных и построение характеристики холостого хода, внешней и регулировочной характеристик генератора постоянного тока с независимым возбуждением.		опрос).
4	3-4	Текущий контроль	«Машина постоянного тока с независимым возбуждением». Расчет статических характеристик МПТ НВ: при пониженном напряжении и при ослаблении потока»	ОПК-13	Собеседование (устный опрос).
5	5-6	Текущий контроль	«Исследование характеристик двигателя постоянного тока» Исследование работы, снятие экспериментальных данных и построение рабочих характеристик двигателя постоянного тока последовательного возбуждения.	ОПК-13	Отчет по лабораторной работе (письменно); собеседование (устный опрос).
6	5-6	Текущий контроль	«Машина постоянного тока с независимым возбуждением» Расчет статических характеристик МПТ НВ: при рекуперативном торможении»	ОПК-13	Собеседование (устный опрос).
7	7-8	Текущий контроль	«Исследование способов пуска и торможения двигателей постоянного тока» Исследование различных режимов пуска и торможения двигателя постоянного тока с независимым возбуждением, построение характеристик и диаграмм.	ОПК-13	Отчет по лабораторной работе (письменно); собеседование (устный опрос).
8	7-8	Текущий контроль	«Машина постоянного тока с независимым возбуждением» Расчет статических характеристик МПТ НВ: при динамическом торможении и торможении противовключением».	ОПК-13	Собеседование (устный опрос).
9	9-10	Текущий контроль	«Исследование однофазного трансформатора в режимах ХХ и КЗ» Исследование трансформатора в крайних характерных режимах работы, снятие параметров, расчет и построение внешней характеристики и зависимости КПД трансформатора от нагрузки.	ОПК-13	отчет по лабораторной работе (письменно) Собеседование (устный опрос)
10	9-10	Текущий контроль	«Машина постоянного тока с последовательным возбуждением» Расчет статических характеристик: естественной и реостатной»	ОПК-13	Собеседование (устный опрос).
11	11-12	Текущий контроль	«Практическое определение	ОПК-13	Отчет по лабораторной

			группы соединения обмоток трехфазного трансформатора» Определение группы соединения трехфазных сухих трансформаторов методом двух вольтметров и построения векторной диаграммы, импульсным методом.		работе (письменно); собеседование (устный опрос).
12	11-12	Текущий контроль		ОПК-13	Собеседование (устный опрос).
13	13-14	Текущий контроль	«Исследование асинхронного двигателя» Исследование работы асинхронного двигателя, снятие регулировочных характеристик, построение основных зависимостей.	ОПК-13	Отчет по лабораторной работе (письменно); собеседование (устный опрос).
14	13-14	Текущий контроль	«Машина постоянного тока с последовательным возбуждением. Расчет статических характеристик: при пониженном напряжении питания и с ослаблением потока»	ОПК-13	Собеседование (устный опрос).
15	15-16	Текущий контроль	«Исследование пусковых и тормозных режимов асинхронных двигателей» Исследование различных режимов пуска и торможения асинхронного двигателя с к.з. ротором, снятие параметров.	ОПК-13	Отчет по лабораторной работе (письменно); собеседование (устный опрос).
16	15-16	Текущий контроль	«Машина постоянного тока с последовательным возбуждением. Расчет статических характеристик: при рекуперативном торможении»	ОПК-13	Собеседование (устный опрос).
17	17-18	Текущий контроль	«Исследование синхронной машины» Исследование синхронного генератора, снятие характеристик холостого хода, внешней и регулировочной характеристики.	ОПК-13	Отчет по лабораторной работе (письменно); собеседование (устный опрос).
18	17-18	Текущий контроль	Тема «Решение задач: двигатели постоянного тока».	ОПК-13	Собеседование (устный опрос).
19	16,18	Текущий контроль	«Расчет магнитной цепи и якорной обмотки машин постоянного тока»	ОПК-13	Пояснительная записка по РГР №1 (письменно); собеседование (устный опрос)
20	18	Промежуточная аттестация – зачет	Разделы: 1-2	ОПК-13	Собеседование (устно)
<b>VI семестр</b>					
1	1-2	Текущий контроль	«Расчет рабочих характеристик трансформатора» Расчет внешней и нагрузочной характеристики однофазного трансформатора.	ОПК-13	Собеседование (устный опрос).

2	3-4	Текущий контроль	«Расчет электрических параметров трансформатора» Расчет коэффициента трансформации, коэффициента полезного действия, первичных и вторичных токов и напряжений, активные и реактивные сопротивления обмоток, напряжения короткого замыкания и тока холостого хода.	ОПК-13	Собеседование (устный опрос).
3	5-6	Текущий контроль	«Решение задач – трансформаторы»	ОПК-13	Собеседование (устный опрос).
4	7-8	Текущий контроль	«Машина переменного тока. Асинхронный двигатель. Расчет статических характеристик: естественную и при пониженном напряжении питания».	ОПК-13	Собеседование (устный опрос).
5	9-10	Текущий контроль	«Машина переменного тока. Асинхронный двигатель. Расчет статических характеристик: реостатную и характеристики торможения».	ОПК-13	Собеседование (устный опрос).
6	11-12	Текущий контроль	«Расчет задач: асинхронные двигатели».	ОПК-13	Собеседование (устный опрос).
7	13-14	Текущий контроль	«Расчет электромеханических параметров синхронного двигателя» Расчет реактивной мощности и результирующих токов до и после подключения синхронного двигателя, моментов на валу, КПД, коэффициента мощности.	ОПК-13	Собеседование (устный опрос).
8	15-16	Текущий контроль	«Решение задач: синхронный двигатель»	ОПК-13	Собеседование (устный опрос).
9	17-18	Текущий контроль	«Решение задач: синхронный генератор»	ОПК-13	Собеседование (устный опрос).
10	16-18	Текущий контроль	«Расчет переходных процессов и проверка правильности выбора мощности двигателя постоянного тока»	ОПК-13	Пояснительная записка по РГР №2 (письменно); собеседование (устный опрос)
11		Промежуточная аттестация – экзамен	Разделы: 1-6	ОПК-13	Собеседование (устно)

## 2 Описание показателей и критериев оценивания компетенций на различных этапах их формирования, описание шкал оценивания



Контроль качества освоения дисциплины включает в себя текущий контроль успеваемости и промежуточную аттестацию. Текущий контроль успеваемости и промежуточная аттестация обучающихся проводятся в целях установления соответствия достижений обучающихся поэтапным требованиям образовательной программы к результатам обучения и формирования компетенций.

Текущий контроль успеваемости – основной вид систематической проверки знаний, умений, навыков обучающихся. Задача текущего контроля – оперативное и регулярное управление учебной деятельностью обучающихся на основе обратной связи и корректировки. Текущий контроль осуществляется преподавателем в следующих формах: проведением опроса в виде компьютерного теста, письменной или устной защитой лабораторных работ, устной защитой расчетно-графических работ.

Результаты оценивания заносятся преподавателем в журнал и учитываются при проведении промежуточной аттестации.

Для оценивания результатов обучения, кроме экзамена, используется двухбалльная шкала: «зачтено», «не зачтено».

Для оценивания результатов обучения при сдаче экзамена используется четырехбалльная шкала: «отлично», «хорошо», «удовлетворительно», «неудовлетворительно».

**Перечень оценочных средств сформированности компетенций представлен в нижеследующей таблице.**

№	Наименование оценочного средства	Краткая характеристика оценочного средства	Представление оценочного средства в ФОС
<b>Текущий контроль успеваемости</b>			
1	Расчетно-графическая работа (РГР)	Средство для проверки умений применять полученные знания по заранее определенной методике для решения задач или заданий по разделу дисциплины. Рекомендуется для оценки знаний, умений и владений обучающихся.	Комплекты заданий для выполнения расчетно-графических работ по темам/разделам дисциплины
2	Собеседование	Средство контроля на практическом занятии, организованное как специальная беседа преподавателя с обучающимся на темы, связанные с изучаемой дисциплиной, и рассчитанное на выяснение объема знаний обучающегося по определенному разделу, теме, проблеме и т.п. Может быть использовано для оценки знаний обучающихся.	Вопросы по темам/разделам дисциплины
3	Отчет по лабораторной работе	Средство для проверки умений применять полученные знания по заранее определенной методике для решения задач или заданий по разделу дисциплины. Рекомендуется для оценки знаний, умений и владений обучающихся	Комплекты заданий для выполнения лабораторных работ по темам/разделам дисциплины
<b>Промежуточная аттестация</b>			
4	Зачет	Средство, позволяющее оценить знания, умения, навыков и (или) опыта деятельности обучающегося по дисциплине. Может быть использовано для оценки знаний, умений, навыков и (или) опыта деятельности обучающихся	Перечень теоретических вопросов и практических заданий к зачету

5	Экзамен	Средство, позволяющее оценить знания, умения и владения обучающегося по дисциплине. Рекомендуется для оценки знаний, умений и владений навыками обучающихся	Комплект теоретических вопросов и практических заданий к экзамену по разделам
---	---------	--	---

### **Критерии и шкалы оценивания результатов обучения при проведении текущего контроля успеваемости.**

#### Защита лабораторной работы

Оценка	Критерий оценки
«зачтено»	Обучающийся полностью выполнил экспериментальную часть лабораторной работы, самостоятельно и правильно выполнил расчетную и графическую части работы, оформил лабораторную работу с соблюдением стандартов ЕКСД и действующих ГОСТов, при устной защите работы правильно ответил на теоретические вопросы.
«не зачтено»	Обучающийся не полностью выполнил экспериментальную часть лабораторной работы, при выполнении расчетной и графической частей работы допустил ошибки, оформил лабораторную работу без соблюдения стандартов ЕКСД и действующих ГОСТов, при устной защите работы правильно ответил не на все теоретические вопросы.

### **Критерии и шкалы оценивания компетенций в результате изучения дисциплины при проведении промежуточной аттестации в форме зачета.**

Шкалы оценивания	Критерии оценивания	Уровень освоения компетенций
«зачтено»	Обучающийся правильно ответил на теоретические вопросы, владеет основными понятиями и определениями по разделам дисциплины, знает сущность основных законов и умеет применять их к решению практических задач, показал глубокие знания в области современного электромашиного оборудования, успешно выполнил и защитил предусмотренные программой расчетно-графические и лабораторные работы.	Высокий

	Обучающийся с небольшими неточностями ответил на теоретические вопросы, владеет основными понятиями и определениями, знает сущность основных законов. При решении практических задач допускает небольшие неточности, выполнил предусмотренные программой расчетно-графические и лабораторные работы. Отвечает не на все дополнительные вопросы.	Базовый
	Обучающийся с существенными неточностями ответил на теоретические вопросы, в не полном объеме владеет основными понятиями и определениями, законами, с существенными неточностями выполнил практические задания, выполнил предусмотренные программой расчетно-графические и лабораторные работы. Допустил много неточностей при ответе на дополнительные вопросы.	Минимальный
«не зачтено»	Обучающийся не выполнил предусмотренные программой расчетно-графические и лабораторные работы, не умеет применять основные законы к решению практических задач, не отвечает на дополнительные вопросы.	Компетенции не сформированы

### **Критерии и шкалы оценивания компетенций в результате изучения дисциплины при проведении промежуточной аттестации в форме экзамена.**

Критерии и шкалы оценивания компетенций в результате изучения дисциплины при проведении промежуточной аттестации в форме экзамена, а также шкала для оценивания уровня освоения компетенций представлена в следующей таблице.

Экзамен проходит в устной форме по билетам. Экзаменационный билет содержит три теоретических вопроса. Каждый вопрос в билете оценивается по пятибалльной шкале.

Шкалы оценивания	Критерии оценивания	Уровень освоения компетенций
«отлично»	Обучающийся получил зачет за предыдущий семестр, защитил РГР № 2. Правильно ответил на теоретические вопросы. Показал отличные знания в рамках учебного материала. Правильно выполнил практические задания. Показал отличные умения и владения навы-	Высокий

	ками применения полученных знаний и умений при решении задач в рамках учебного материала. Ответил на все дополнительные вопросы	
«хорошо»	Обучающийся получил зачет за предыдущий семестр, защитил РГР № 2. С небольшими неточностями ответил на теоретические вопросы. Показал хорошие знания в рамках учебного материала. С небольшими неточностями выполнил практические задания. Показал хорошие умения и владения навыками применения полученных знаний и умений при решении задач в рамках учебного материала. Ответил на большинство дополнительных вопросов	Базовый
«удовлетворительно»	Обучающийся получил зачет за предыдущий семестр, защитил РГР № 2. С существенными неточностями ответил на теоретические вопросы. Показал удовлетворительные знания в рамках учебного материала. С существенными неточностями выполнил практические задания. Показал удовлетворительные умения и владения навыками применения полученных знаний и умений при решении задач в рамках учебного материала. Допустил много неточностей при ответе на дополнительные вопросы	Минимальный
«неудовлетворительно»	Обучающийся получил зачет за предыдущий семестр, защитил РГР № 2, при ответе на теоретические вопросы и при выполнении практических заданий продемонстрировал недостаточный уровень знаний и умений при решении задач в рамках учебного материала. При ответах на дополнительные вопросы было допущено множество неправильных ответов	Компетенции не сформированы

**3 Типовые контрольные задания или иные материалы, необходимые для оценки знаний, умений, навыков и (или) опыта деятельности, характеризующих этапы формирования компетенций в процессе освоения образовательной программы**

### **3.1 Примерный перечень типовых заданий для защиты лабораторных работ**

3.1.1 Как изменится ток холостого хода  $I_0$  и потери в магнитопроводе  $\Delta P_m$  трансформатора, если напряжение на первичной обмотке окажется больше номинального? Укажите правильный ответ и поясните.

- 1)  $I_0$  не изменяется
- 2)  $I_0$  уменьшается
- 3)  $\Delta P_m$  не изменяется
- 4)  $\Delta P_m$  увеличится

3.1.2 Для чего магнитопровод трансформатора собирается из отдельных тонких изолированных друг от друга листов магнитомягкой электротехнической стали?

Укажите точный ответ и поясните.

- 1) для удобства сборки трансформатора
- 2) для уменьшения потерь на вихревые токи
- 3) для уменьшения потерь на перемагничивание
- 4) для уменьшения потерь на вихревые токи и гистерезис.

3.1.3 Два трансформатора с естественным воздушным охлаждением, равными номинальными мощностями и напряжениями первичных и вторичных обмоток, но с разными напряжениями короткого замыкания соединены параллельно. В каком соотношении находятся токи первичных обмоток трансформаторов  $I_1$  и  $I_1'$  при нагрузке, если напряжение короткого замыкания первого трансформатора больше, чем второго? Указать правильный ответ и пояснить.

- 1)  $I_1 > I_1'$
- 2)  $I_1 = I_1'$
- 3)  $I_1 < I_1'$

3.1.4 Как изменится ток холостого хода  $I_0$  трехфазного трансформатора, напряжение на вторичной обмотке  $U_2$ , потери в магнитопроводе  $\Delta P_m$ , если по ошибке первичную обмотку вместо  $\Delta$  соединили  $Y$ ? Указать правильный ответ и пояснить.

- 1)  $I_0$  не изменится
- 2)  $U_2$  ↓ в  $\sqrt{3}$  раз
- 3)  $\Delta P_m$  ↓ в  $\sqrt{2}$  раза
- 4)  $U_2$  ↑ в 3 раза

3.1.5 Трехфазный двигатель, включенный в сеть с напряжением  $U_{л} = 220$  В, потребляет ток  $I_{л} = 30$  А при коэффициенте мощности  $\cos \varphi = 0,8$ . Суммарная мощность потерь в двигателе  $\sum P = 1000$  Вт. Определить КПД двигателя.

#### **.4 Задания на расчетно-графические работы**

##### **Пример задания для РГР № 1**

Наименование величины	Номера вариантов											
	По первой цифре шифра	По второй цифре шифра	По третьей цифре шифра									
1	2	3										
Диаметр якоря Da, мм	0-9	0,2,4,6,8 1,3,5,7,9	45	93	27	68	28	30	35	80	80	70
			61	50	94	80	20	20	40	93	10	20
Активная длина якоря, la, мм	0-9	0, 1 2, 3 4, 5 6, 7 8, 9	45	60	40	70	90	30	20	43	60	60
			40	30	30	60	20	40	10	40	50	70
			35	20	80	30	10	85	80	90	45	40
			30	40	45	60	00	35	76	30	40	50
			45	50	55	80	15	50	70	00	45	45
Число пар полюсов $p$	0-9	0-9										
Расчетный коэффициент полюсной дуги	0,2, 4,6,8 1,3, 5,7,9	0-9 0-9	,64	,68	,67	,71	,72	,69	,66	,70	,68	,65
			,68	,72	,65	,70	,69	,65	,68	,72	,70	,67
Отношение $t_1/b$	0,3, 5,7,8 1,2, 4,6,9	0-9	,0	,5	,9	,7	,2	,7	,8	,3	,0	,5
			,2	,6	,0	,8	,3	,9	,0	,6	,1	,6
Воздушный зазор $\delta$ , мм	0-9	0-9	,5	,7	,0	,5	,2	,3	,0	,5	,7	,2
Высота паза $h_m$ , мм	0-9	0-9	2	1	0	7	4	1	9	9	7	8
Высота главного полюса $h_1$ , мм	0-9	0-9	5	10	3	2	1	2	0	08	4	9
Коэффициент магнитного рассеяния $\sigma$	0-9	0-9	,17	,25	,1	,21	,23	,22	,09	,27	,24	,15
Тип обмотки	0,2, 4,6,8 1,3, 5,7,9	0-9 0-9	петл	петл	петл	петл	петл	петл	петл	петл	петл	петл
			волн	волн	волн	волн	волн	волн	волн	волн	волн	волн
Число пазов якоря $Z$	0-9 0-9 0-9	0,1,5,8 2,3,7 4,6,9	0	8	9	1	3	4	0	4	5	6
			1	9	0	2	4	5	1	5	6	7
			2	1	1	3	5	6	2	6	7	8
Напряжение питания $U$ , В	0-9 0-9	0,1,2,3,4 5,6,7,8,9	20	65	30	50	20	20	30	20	20	65
			30	20	40	20	30	30	40	40	30	30
Угловая скорость $n$ , об/мин	0-9 0-9	0,2,4,6,8 1,3,5,7,9	300	150	000	100	500	200	500	50	200	50
			300	00	000	50	500	000	500	00	000	00
Режим работы машины	0,1,2,3,4 5,6,7,8,9	0-9 0-9	двиг	двиг	двиг	двиг	двиг	двиг	двиг	двиг	двиг	двиг
			ген.	ген.	ген.	ген.	ген.	ген.	ген.	ген.	ген.	ген.

В задании требуется:

1. Вычертить эскиз магнитной цепи для одной

пары полюсов и произвести проверочный расчет магнитной цепи при холостом ходе, построить кривую намагничивания  $\Phi(F)$ , определить коэффициент насыщения магнитной цепи.

2. Рассчитать и вычертить схему-развертку

обмотки якоря и схему ее параллельных ветвей, для чего необходимо:

а) определить параметры обмотки: число секций, число витков в секции, шаги  $У_1, У_2, У_3$ ;

б) составить таблицу обмотки.

в) Вычислить схему-развертку обмотки, нанести на нее контуры главных и дополнительных полюсов, задаться направлением вращения якоря и определить полярность главных и дополнительных полюсов;

г) вычертить схему параллельных ветвей обмотки якоря указав номера секций, векторную диаграмму ЭДС.

При выполнении работы принять, что сердечники якоря главных и дополнительных полюсов набраны из листов электротехнической стали толщиной 0,5 мм (К= ) марки 1211 или 1212 – для якоря и марки 3111 – для главных и дополнительных полюсов; материал станины литая сталь (Ст.3). Пазы якоря открытые с параллельными стенками.

Числовые значения исходных величин приведены в табл. 1

*Примечания:*

1. Сердечник якоря выполнен без радиальных вентиляционных каналов, поэтому длина пакетов якоря  $l_c$  равна активной длине якоря  $l_a$ . Осевая длина полюсного наконечника на 6 мм меньше длины якоря  $l_a$ .

2. Высоту спинки якоря  $h_a$ , станины (ярма) и ширину сердечника главного полюса  $b_m$  необходимо набрать так, чтобы при номинальном значении потока в воздушном зазоре ( $\Phi_b = \Phi_{b \text{ ном}}$ ) значения магнитной индукции лежали в пределах:  $B_{\text{ном}} = 1,3 - 1,5$  Тл;  $B_{c \text{ ном}} = 1,0 - 1,2$  Тл,  $B_{m \text{ ном}} = 1,5 - 1,6$  Тл.

**Требования к техническому заданию РГР № 2**

- Рассчитать на ПК электромеханические статические характеристики и переходные процессы для ДПТ НВ.
- Нарисовать схемы включения ДПТ НВ для всех режимов, указанных в табл. 1.1
- Записать исходные уравнения и определить все необходимые данные для расчета переходных процессов двигателя (использовать данные, полученные в задании, и рассчитать новые, такие как  $J_{\text{дв}}$ ,  $J_{\Sigma}$ ,  $L_{\text{я}}$ ,  $M_c$ ,  $K_{\text{инт}}$  и т.д.).
- Построить на ПК электромеханические характеристики и переходные процессы двигателя для всех режимов, указанных в табл. 1.1

Таблица 1.1

Режим работы	Варианты	Характер изменения нагрузки
Пуск	Ступенчатый пуск	Любой
	Прямой пуск	Любой

	Пуск с задатчиком интенсивности	С активным моментом сопротивления
		С реактивным моментом сопротивления
Регулирование скорости	Переход на указанную регулировочную характеристику	Любой
Торможение	Динамическое торможение	С активным моментом сопротивления
		С реактивным моментом сопротивления
	Торможение противовключением	С активным моментом сопротивления
		С реактивным моментом сопротивления

$$L_{\dot{y}} = v \frac{U_i}{p\omega_i I_i}$$

$v = 0,25$  для компенсированных машин,

$p$  – число пар полюсов

$$K_{инт} = \frac{c_n^2 \cdot (I_n - I_H)}{J_{\Sigma}}$$

Таблица 1.2.

Данные для расчета характеристик ДПТ НВ на ПК

№ варианта	1	2	3	4	5	6
Отношение, характеризующее ослабление потока возбуждения (для хар-ки с ослабленным потоком), $c/c_n$	0,6	0,58	0,56	0,54	0,52	0,5
Отношение, характеризующее понижение напряжения (для хар-ки с пониженным напряжением), $U/U_n$	0,5	0,55	0,6	0,65	0,7	0,7
Кратность максимального броска тока при переключении на другие характеристики к номинальному току $I_n/I_H = I_1/I_H$	2,5	2,45	2,4	2,35	2,3	2,3
Суммарный приведенный момент инерции привода при номинальной нагрузке, $J_{\Sigma}$	4,0	4,2	4,4	4,6	4,8	5,0
Количество ступеней пускового резистора $m$	3	4	5	3	4	5
Момент сопротивления механизма, приведенный к валу двигателя в относительных единицах	0,5	1,0	1,0	0,5	1,0	1,0



$M_c^* = M_c / M_n$ Только для ступенчатого пуска, для остальных режимов $M_c = M_n$ ( $M_c^* = 1$ )						
Переход с естественной характеристики на указанную	Все варианты перехода с естественной характеристики: 1) на реостатное регулирование; 2) на характеристику с понижением напряжения; 3) на характеристику ослаблением магнитного потока; 4) на характеристику шунтирования якоря.					

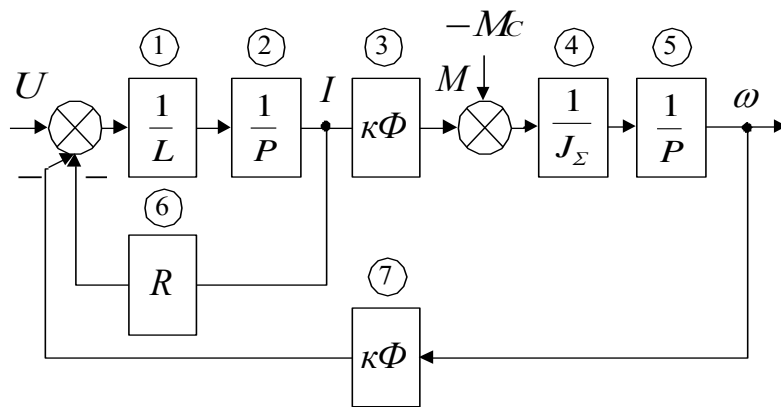
1. Рассчитать исходные данные.
2. Выбрать метод решения дифференциальных уравнений.
3. Записать интервалы времени рабочего цикла.
4. Проверить параметры графиков, индексы печатаемых параметров и максимальное значение этих параметров.
5. Построить переходные процессы для одного цикла работы ДПТ ПВ.
6. Провести проверку двигателя по нагреву.
7. Провести проверку двигателя на перегрузочную способность.
8. Сделать выводы о правильности выбора мощности электродвигателя для заданного цикла работы.

Таблица 4.1

Данные для расчета переходных процессов ДПТ ПВ

№ варианта	1	2	3	4	5	6
Кратность максимального броска тока при пуске и торможении к номинальному $I_n / I_n$	2,2	2,25	2,3	2,35	2,4	2,45
Суммарный приведенный момент инерции привода при номинальной нагрузке $J_{\Sigma}$ , кг·м <sup>2</sup>	$5,0 \cdot J_{\partial в}$	$4,8 \cdot J_{\partial в}$	$4,6 \cdot J_{\partial в}$	$4,4 \cdot J_{\partial в}$	$4,2 \cdot J_{\partial в}$	$4,0 \cdot J_{\partial в}$
Стандартная продолжительность включения $PВ_{ст}$ , %	100	60	40	100	60	40
Интервал времени пуска и работы с номинальной нагрузкой $T1$ , с	9	5	3	8,5	4,5	2,5
Интервал времени торможения и паузы $T2$ , с	1	5	7	1,5	5,5	5 <sup>7,</sup>

Структурная схема ДПТ ПВ



Экран ввода дополнительных данных в диалоговом режиме

Определите вид задающего воздействия, задав:

- 0, если  $U_{вх} = G1$ ;
- 1, если  $U_{вх} = G1 + G2*T + G3*(T^2)$ ;
- 2, если  $U_{вх} = G1*\sin(G2*T+G3)$ ;
- 3, если  $U_{вх}$   
не задается  $WU=3$

Определите вид возмущающего воздействия, задав:

- 0, если  $F = Q1$ ;
- 1, если  $F = Q1 + Q2*T + Q3*(T^2)$ ;
- 2, если  $F = Q1*\sin(Q2*T+Q3)$ ;
- 3, если  $F$   
не задается  $WF=3$

Шаг интегрирования  $Hr=0.0001$

Время конечной точки  $Tk=10$

Количество печатаемых переменных ( $\leq 5$  из 7)  $Kpp=2$

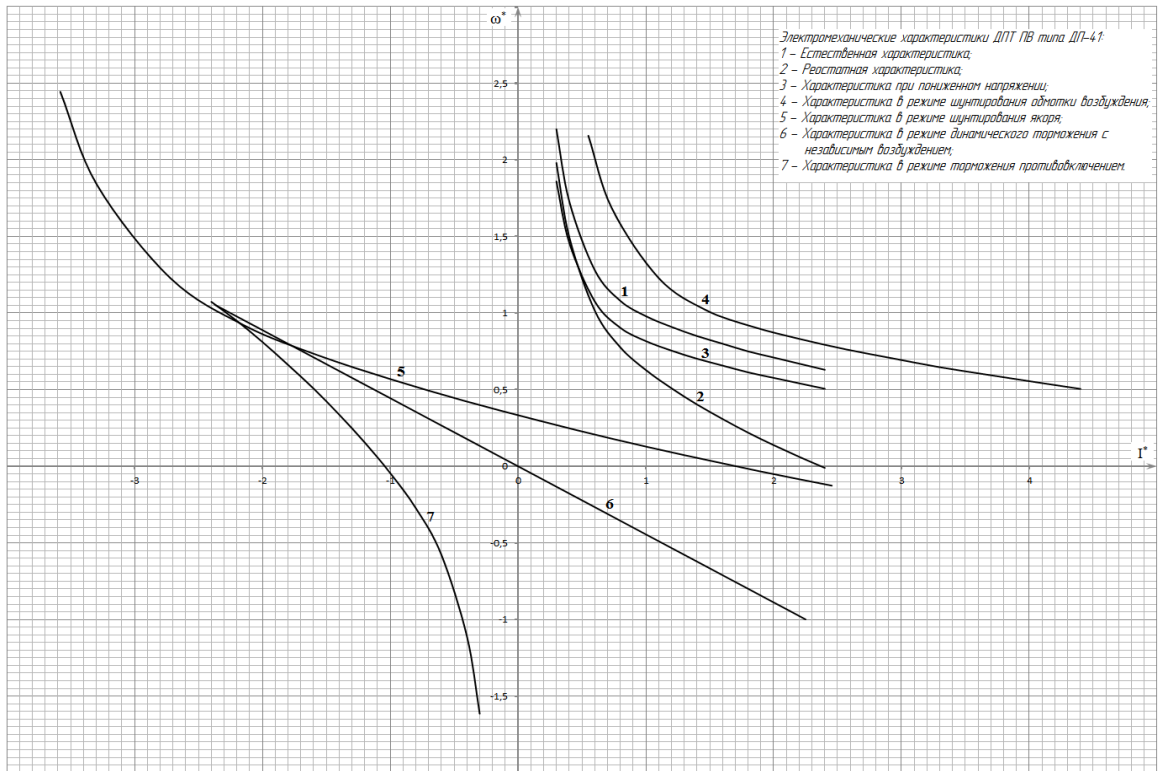
Индексы печатаемых переменных  $M1, M2, ..$   
 $M1=2 \quad M2=5$

Максимальные значения переменных  
 $Y_{max}(2)=500 \quad Y_{max}(5)=100$

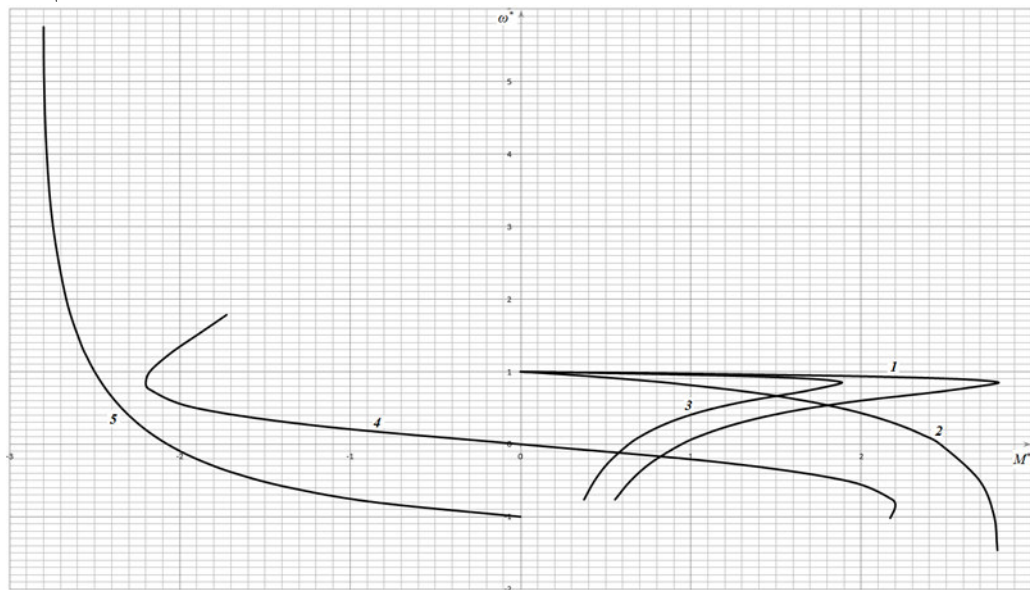
В отдельных заданиях рекомендуется ставить вопросы для научно-исследовательской работы студентов.

### 3.5 Примерный перечень типовых заданий для проведения практических занятий

1. По представленным характеристикам произвести пересчет параметров двигателя из относительных единиц в естественные.



2. Определить параметры статических характеристик асинхронного двигателя по данным варианта и представленным характеристикам в относительных единицах.



### 3.5 Перечень вопросов к зачету

1. Классификация по способу возбуждения и принцип действия машины постоянного тока в режиме генератора.

2. Классификация по способу возбуждения и принцип действия машины постоянного тока в режиме двигателя.
3. Методы расчета электромагнитных полей в электрических машинах .
4. Инженерный метод расчета магнитной цепи машины постоянного тока .Кривая намагничивания машины .
5. Расчет магнитного напряжения воздушного зазора машины постоянного тока. Коэффициент Картера.
6. Расчет магнитного напряжения зубцовой зоны машины постоянного тока
7. Расчет магнитного напряжения сердечника полюса станины и сердечника якоря.
8. Количественная оценка реакции якоря.
9. Генераторы постоянного тока (общие сведения, классификация, энергетическая диаграмма, моменты).
10. Конструкция МПТ.
11. Учет реакции якоря при сдвиге щеток с нейтрали.
12. ГПТ независимого возбуждения. Его характеристики.
13. Принцип действия МПТ (на примере простейшей).
14. Замедленная и ускоренная коммутация.
15. Построение внешней характеристики ГПТ по х.х.х. и х.р.т.
16. Магнитная цепь МПТ при холостом ходе (метод расчета).
17. Природа щеточного контакта, причины искрения, степень искрения, круговой огонь.
18. Построение регулировочной характеристики ГПТ по х.х.х. и х.р.т.
19. Магнитное поле и намагничивающая сила воздушного зазора.
20. Меры борьбы с реакцией якоря.
21. Основные номинальные режимы работы электрических машин.
22. Магнитное поле и намагничивающая сила зубцовой зоны.
23. Улучшение коммутации при пульсирующем токе (борьба с трансформаторной Э.Д.С.)
24. Характеристический (реактивный) треугольник.
25. Намагничивающие силы сердечника якоря, полюсов и ярма.
26. Способы улучшения коммутации.
27. Характеристики ГПТ параллельного возбуждения.
28. Якорные обмотки МПТ (общие сведения, конструкция).
29. Процесс коммутации, уравнения коммутации.
30. Параллельная работа ГПТ.
31. Простая петлевая обмотка.
32. Электродвижущие силы в коммутируемой секции.
33. ДТП, классификация, энергетическая диаграмма, уравнения напряжения и тока. Скоростная и механическая характеристики
34. Условия симметрии обмоток Э.Д.С. секции, звезда пазовых Э.Д.С.
35. Экспериментальная проверка и настройка коммутации.
36. ГПТ параллельного возбуждения.
37. Уравнительные соединения. Сложная петлевая обмотка.
38. Коммутация сопротивлением, прямолинейная коммутация.
39. Генераторы последовательного и смешанного возбуждения.
40. Простая и сложная волновые обмотки.
41. Реакция якоря и ее виды.
42. ДТП параллельного возбуждения. Характеристики, способы регулирования скорости.

43. Основные электромагнитные нагрузки. Постоянная Арнольда.
  44. Пуск двигателя постоянного тока.
  45. Генератор поперечного поля.
  46. Регулирование скорости ДПТ.
  47. Электромашинный усилитель поперечного поля.
  48. Потери и к.п.д. электрических машин. Прямой и косвенный методы определения к.п.д.
  49. Теплопередача в электрических машинах.
  50. Регулирование скорости ДПТ посредством изменения напряжения якоря.
- Схема Леонарда - Ильгнера (схема Г-Д).
51. Однофазный коллекторный двигатель.
  52. Вентиляция электрических машин. Классификация.
  53. ДПТ последовательного возбуждения. Способы регулирования скорости.
  54. Условия устойчивости ДПТ.
  55. Природа щеточного контакта, причины искрения, степень искрения, круговой огонь.
  56. Двигатели смешанного возбуждения. Характеристики.
  57. Уравнения нагревания (охлаждения) идеального однородного твердого тела.
  58. Реакция якоря и ее виды.
  59. Торможение ДПТ.
  60. Классификация генераторов по способу возбуждения.
  61. Качественная оценка реакции якоря.
  62. ДПТ с параллельной обмотки возбуждения. Характеристики. Способы регулирования скорости.
  63. Конструкция машины постоянного тока.
  64. Коммутация сопротивлением, прямолинейная коммутация.
  65. ДПТ последовательного возбуждения. Способы регулирования скорости.

### **3.6 Перечень вопросов к экзамену**

1. Классификация по способу возбуждения и принцип действия машины постоянного тока в режиме генератора.
2. Классификация по способу возбуждения и принцип действия машины постоянного тока в режиме двигателя.
3. Методы расчета электромагнитных полей в электрических машинах .
4. Инженерный метод расчета магнитной цепи машины постоянного тока .Кривая намагничивания машины .
5. Расчет магнитного напряжения воздушного зазора машины постоянного тока. Коэффициент Картера.
6. Расчет магнитного напряжения зубцовой зоны машины постоянного тока
7. Расчет магнитного напряжения сердечника полюса станины и сердечника якоря.
8. Количественная оценка реакции якоря.
9. Генераторы постоянного тока (общие сведения, классификация, энергетическая диаграмма, моменты).
10. Конструкция МПТ.
11. Учет реакции якоря при сдвиге щеток с нейтрали.
12. ГПТ независимого возбуждения. Его характеристики.
13. Принцип действия МПТ (на примере простейшей).
14. Замедленная и ускоренная коммутация.
15. Построение внешней характеристики ГПТ по х.х.х. и х.р.т.

- 16.Магнитная цепь МПТ при холостом ходе (метод расчета).
- 17.Природа щеточного контакта, причины искрения, степень искрения, круговой огонь.
- 18.Построение регулировочной характеристики ГПТ по х.х.х. и х.р.т.
- 19.Магнитное поле и намагничивающая сила воздушного зазора.
- 20.Меры борьбы с реакцией якоря.
- 21.Основные номинальные режимы работы электрических машин.
- 22.Магнитное поле и намагничивающая сила зубцовой зоны.
- 23.Улучшение коммутации при пульсирующем токе (борьба с трансформаторной Э.Д.С.)
- 24.Характеристический (реактивный) треугольник.
- 25.Намагничивающие силы сердечника якоря, полюсов и ярма.
- 26.Способы улучшения коммутации.
- 27.Характеристики ГПТ параллельного возбуждения.
- 28.Якорные обмотки МПТ (общие сведения, конструкция).
- 29.Процесс коммутации, уравнения коммутации.
- 30.Параллельная работа ГПТ.
- 31.Простая петлевая обмотка.
- 32.Электродвижущие силы в коммутируемой секции.
- 33.ДТП, классификация, энергетическая диаграмма, уравнения напряжения и тока.  
Скоростная и механическая характеристики
- 34.Условия симметрии обмоток Э.Д.С. секции, звезда пазовых Э.Д.С.
- 35.Экспериментальная проверка и настройка коммутации.
- 36.ГПТ параллельного возбуждения.
- 37.Уравнительные соединения. Сложная петлевая обмотка.
- 38.Коммутация сопротивлением, прямолинейная коммутация.
- 39.Генераторы последовательного и смешанного возбуждения.
- 40.Простая и сложная волновые обмотки.
- 41.Реакция якоря и ее виды.
- 42.ДТП параллельного возбуждения. Характеристики, способы регулирования скорости.
- 43.Основные электромагнитные нагрузки. Постоянная Арнольда.
- 44.Пуск двигателя постоянного тока.
- 45.Генератор поперечного поля.
- 46.Регулирование скорости ДТП.
- 47.Электромашинный усилитель поперечного поля.
- 48.Потери и к.п.д. электрических машин. Прямой и косвенный методы определения к.п.д.
- 49.Теплопередача в электрических машинах.
- 50.Регулирование скорости ДТП посредством изменения напряжения якоря. Схема Леонарда - Ильгнера (схема Г-Д).
- 51.Однофазный коллекторный двигатель.
- 52.Вентиляция электрических машин. Классификация.
- 53.ДТП последовательного возбуждения. Способы регулирования скорости.
- 54.Условия устойчивости ДТП.
- 55.Природа щеточного контакта, причины искрения, степень искрения, круговой огонь.
- 56.Двигатели смешанного возбуждения. Характеристики.
- 57.Уравнения нагревания (охлаждения) идеального однородного твердого тела.
- 58.Реакция якоря и ее виды.
- 59.Торможение ДТП.
- 60.Классификация генераторов по способу возбуждения.

61. Качественная оценка реакции якоря.
62. ДПТ с параллельной обмотки возбуждения. Характеристики. Способы регулирования скорости.
63. Конструкция машины постоянного тока.
64. Коммутация сопротивлением, прямолинейная коммутация.
65. ДПТ последовательного возбуждения. Способы регулирования скорости.

## Часть 2. Трансформаторы

1. Назначение трансформаторов в системе передачи и распределения электроэнергии. Принцип действия и устройство трансформаторов, классификация, особенности конструкции тяговых трансформаторов.
2. Теория рабочего процесса трансформатора. Основные уравнения равновесия ЭДС, напряжений и МДС.
3. Схемы замещения трансформатора.
4. Векторная диаграмма трансформатора и основные уравнения рабочего процесса при активно-индуктивной нагрузке.
5. Регулирование напряжения трансформатора. Схемы регулирования.
6. Схемы и группы соединения обмоток трансформатора.
7. Изменение напряжения трансформатора. Внешняя характеристика.
8. Несимметричные режимы работы трехфазных трансформаторов.
9. Параллельная работа трансформаторов. Условия параллельной работы. Неравенство коэффициентов трансформации.
10. Параллельная работа трансформаторов. Условия параллельной работы. Неравенство напряжения короткого замыкания.
11. Параллельная работа трансформаторов. Условия параллельной работы. Неравенство групп соединения обмоток.
12. Опыт холостого хода трансформатора. Основные уравнения, векторная диаграмма, потери.
13. Опыт короткого замыкания трансформатора. Основные уравнения, векторная диаграмма, потери.
14. Специальные типы трансформаторов: автотрансформаторы, многообмоточные, измерительные, сварочные и импульсные.

## Электрические машины переменного тока

15. Якорные обмотки машин переменного тока, принципы их построения и классификация.
16. ЭДС обмотки переменного тока. ЭДС проводника, ЭДС витка с полным или диаметральной шагом.
17. ЭДС обмотки переменного тока. ЭДС витка с укороченным шагом. Коэффициент укорочения  $k_u$ .
18. ЭДС обмотки переменного тока. ЭДС катушечной группы. Коэффициент распределения  $k_p$ .
19. ЭДС обмотки переменного тока. ЭДС фазной обмотки. Обмоточный коэффициент  $k_{об}$ .
20. МДС обмотки переменного тока. МДС витка и катушки.
21. МДС обмотки переменного тока. МДС катушечной группы, фазы обмотки.

22. МДС обмотки переменного тока. Вращающиеся волны МДС.
23. МДС трехфазной симметричной обмотки.
24. Главные индуктивные сопротивления и индуктивные сопротивления рассеяния машин переменного тока.

#### Асинхронные машины

25. Устройство и принцип действия асинхронного двигателя.
26. Приведение рабочего процесса асинхронной машины к процессу в машине с заторможенным ротором. Основные уравнения Электрического и магнитного состояния.
27. Схемы замещения асинхронной машины.
28. Основные уравнения и векторные диаграммы асинхронной машины при активной-индуктивной нагрузке.
29. Энергетическая диаграмма асинхронного двигателя.
30. Круговая диаграмма асинхронной машины из опытов холостого хода и короткого замыкания.
31. Электромагнитный момент асинхронной машины.
32. Рабочие характеристики асинхронного двигателя.
33. Способы пуска асинхронного двигателя. Пуск двигателя с реостатом цепи ротора с графиками изменения момента и тока во времени.
34. Регулирование угловой скорости асинхронного двигателя. Изменение числа пар полюсов. Механические характеристики.
35. Регулирование угловой скорости асинхронного двигателя. Изменение скольжения. Механические характеристики.
36. Частотное управление тяговыми асинхронными двигателями. Закон частотного регулирования. Механические характеристики.
37. Торможение асинхронных двигателей. Способы торможения, показать на графиках механических характеристик.
38. Несимметричные режимы работы асинхронного двигателя.
39. Однофазные асинхронные двигатели.
40. Пуск однофазных асинхронных двигателей, конденсаторные двигатели.
41. Специальные асинхронные машины: поворотные трансформаторы (потенциалрегулятор, фазорегулятор)
42. Специальные асинхронные машины: тахогенератор и сельсины.

#### Синхронные машины

43. Элементы конструкции синхронных машин. Принцип действия в режиме генератора.
44. Теория рабочего процесса синхронных машин. Реакция якоря при чисто активной нагрузке.
45. Теория рабочего процесса синхронных машин. Реакция якоря при чисто индуктивной нагрузке.
46. Теория рабочего процесса синхронных машин. Реакция якоря при чисто емкостной нагрузке.
47. Основное уравнение напряжения генератора. Основная диаграмма ЭДС (диаграмма Blondеля) при активной-индуктивной нагрузке. Индуктивные сопротивления реак-



- ции якоря.
48. Преобразованная векторная диаграмма синхронного генератора. Синхронные индуктивные сопротивления.
  49. Упрощенная векторная диаграмма синхронного генератора.
  50. Электромагнитная мощность и электромагнитный момент синхронной машины.
  51. Характеристики синхронных генераторов при автономной работе.
  52. Параллельная работа синхронных генераторов. Условия параллельной работы.
  53. Синхронные режимы параллельной работы синхронной машины. Изменение реактивной мощности. Векторные диаграммы. Синхронные компенсаторы.
  54. Синхронные режимы параллельной работы синхронной машины. Изменение активной мощности. Векторные диаграммы.
  55. Синхронные двигатели. Способы пуска. Рабочие характеристики.
  56. Специальные синхронные машины. Однофазные генераторы. Индукторные генераторы.

### 3.7 Перечень типовых практических заданий к экзамену

#### ЗАДАЧА 1

Обмотка четырёхполюсного ( $p = 2$ ) генератора постоянного тока состоит из  $N = 690$  проводов, разбитых на две пары параллельных ветвей ( $a = 2$ ). Определить постоянную генератора  $c_E$ , найти ЭДС при скорости вращения якоря  $n = 1000$  об/мин и двух значениях магнитного потока:  $\Phi_1 = 0,02$  Вб;  $\Phi_2 = 0,015$  Вб.

#### ЗАДАЧА 2

Генератор постоянного тока с параллельным возбуждением (рис.1.) работает на нагрузку, сопротивление которой  $R_H = 5$  Ом, сопротивление обмотки якоря  $R_a = 0,2$  Ом, сопротивление обмотки возбуждения  $R_b = 230$  Ом, напряжение на зажимах генератора  $U = 230$  В.

- Определить: а) ЭДС генератора;  
б) электромагнитную мощность;  
в) потери мощности в обмотках якоря и возбуждения;  
г) КПД, если известно, что в режиме холостого хода генератор потребляет от привода  $P_o = 700$  Вт, в номинальном режиме на каждой щётке падает напряжение  $\Delta U = 0,5$  В.

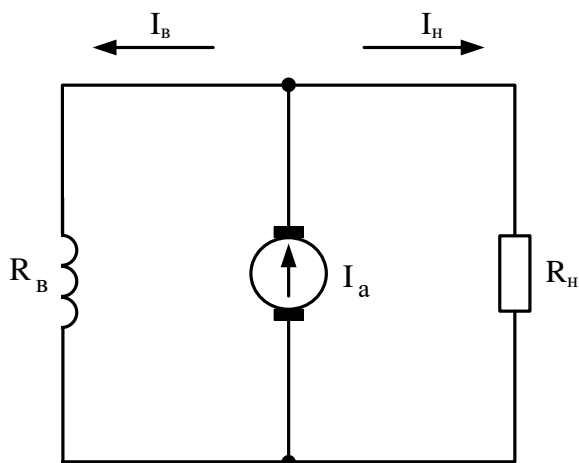


Рис. 1.

### ЗАДАЧА 3

Двигатель постоянного тока имеет следующие данные, приведенные на его щитке:  $P=3,2$  кВт,  $U=110$  В,  $I=38,2$  А,  $n = 3000$  об/мин. Определить вращающий момент и КПД двигателя.

### ЗАДАЧА 4

Двигатель постоянного тока с параллельным возбуждением характеризуется следующими данными: число пар полюсов  $p = 2$ , число проводов обмотки якоря  $N = 690$ , число пар параллельных ветвей  $a = 2$ , номинальный магнитный поток  $\Phi = 0,01$  Вб, сопротивление обмотки якоря  $R_a = 0,134$  Ом, ток возбуждения при номинальном напряжении  $I_B = 3$  А, потребляемый из сети в номинальном режиме работы  $I_H = 100$  А, номинальная скорость двигателя  $n_{ном} = 1500$  об/мин, коэффициент полезного действия при номинальной нагрузке  $\eta = 0,91$ .

### ЗАДАЧА 5

В цепь обмотки возбуждения шунтового двигателя постоянного тока включен регулировочный реостат  $R_p$  (рис.2.). Напряжение питания  $U = 220$  В. При токе возбуждения  $I_B = 2$  А скорость двигателя  $n=1000$  об/мин. Сопротивление обмотки возбуждения  $R_B = 55$  Ом. Найти сопротивление регулировочного реостата, необходимое для изменения скорости в диапазоне от 500 до 2000 об/мин. Магнитный поток возбуждения считать пропорциональным току возбуждения  $\Phi_B=kI_B$ , падением напряжения на активном сопротивлении обмотки якоря пренебречь.

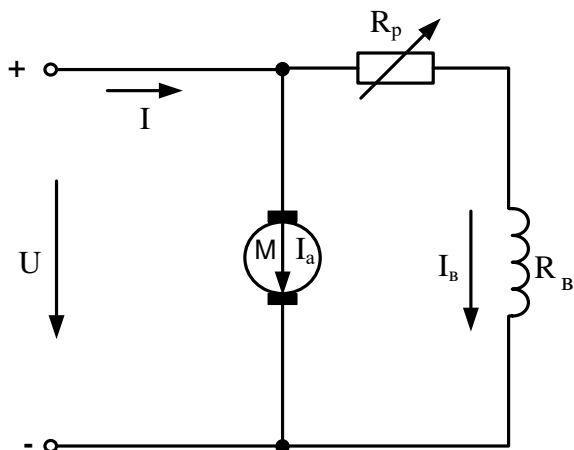


Рис. 1.

### ЗАДАЧА 6

Максимальный магнитный поток в сердечнике однофазного трансформатора равен 0,002 Вб. При холостом ходе замерено напряжение на вторичной обмотке, равное 127 В. Число витков первичной обмотки  $\omega_1 = 495$ . Частота сети 50 Гц.

Найти 1) коэффициент трансформации;

2) напряжение питающей сети.

### ЗАДАЧА 7

При холостом ходе замерены напряжения на входе однофазного трансформатора  $U_1 = 6$  кВ и на выходе  $U_2 = 400$  В. При номинальной нагрузке трансформатор потребляет из сети полную мощность  $S_1 = 25$  кВ · А.

Определить ток  $I_2$  во вторичной цепи трансформатора (ток нагрузки). Потерями в трансформаторе пренебречь.

### ЗАДАЧА 8

Однофазный трансформатор при активной нагрузке потребляет из сети мощность

$P_1 = 16$  кВт.

Коэффициент полезного действия трансформатора  $\eta = 0,95$ . Ток в пер-

вичной обмотке

$I_1 = 1,6$  А.

Коэффициент трансформации

$k = 25$ .

Найти напряжения на входе и выходе трансформатора.

### ЗАДАЧА 9

Номинальная мощность на выходе однофазного трансформатора  $P_2 = 500$  Вт. При опыте холостого хода ваттметр показал, что трансформатор потребляет из сети мощность 10 Вт. При опыте короткого замыкания потребляемая мощность составила 40 Вт. Допустимая погрешность ваттметра 1,5%. Определить КПД трансформатора при номинальной мощности на выходе.

### ЗАДАЧА 10

Автотрансформатор, схема которого изображена на рис. 1., включен в сеть с напряжением  $U_1 = 220 \text{ В}$ .

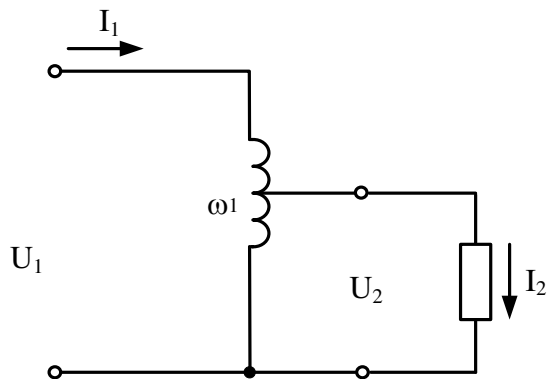


Рис. 1.

Напряжение на вторичных зажимах  $U_2 = 180 \text{ В}$ , ток нагрузки  $I_2 = 10 \text{ А}$ . Обмотка имеет  $w_1 = 500$  витков. Определить площадь поперечного сечения провода, из которого сделана обмотка, если максимально допустимая плотность тока равна  $2,5 \text{ А/мм}^2$ .

### ЗАДАЧА 11

Найти напряжение на зажимах синхронного трёхфазного генератора, работающего в режиме холостого хода, при соединении обмоток треугольником и звездой, если известны частота  $f_1 = 50 \text{ Гц}$ , количество витков, размещённых в пазах статора,  $w = 180$ , обмоточный коэффициент  $k_{об} = 0,92$ , амплитудное значение магнитного потока одной фазы  $\Phi_m = 0,013 \text{ Вб}$ .

### ЗАДАЧА 12

Трёхфазный асинхронный короткозамкнутый двигатель работает со скольжением  $s = 4\%$ . Известны: частота питающего напряжения  $f = 50 \text{ Гц}$ , значение вращающего магнитного потока  $\Phi = 0,01 \text{ Вб}$ , число витков одной фазы обмотки статора  $w_1 = 100$ , число витков одной фазы ротора  $w = 1$ , обмоточный коэффициент статора  $k_1 = 0,95$ , обмоточный коэффициент ротора  $k_2 = 1$ . Найти ЭДС, которые индуцируются в фазах обмоток статора и ротора. Найти значение ЭДС  $E_2$  в фазе ротора при  $s = 1$  и при холостом ходе.

### ЗАДАЧА 13

Трёхфазный синхронный двигатель с номинальной мощностью  $P_{ном} = 500 \text{ кВт}$  и номинальным напряжением  $U_{ном} = 0,66 \text{ кВ}$  имеет следующие данные: частота  $f_1 = 50 \text{ Гц}$ , количество полюсов  $2p = 4$ . КПД  $\eta_{ном} = 0,95$ , коэффициент мощности  $\cos \varphi_{ном} = 0,8$  (при токе, опережающем по фазе напряжение).




Найти а) скорость вращения ротора;

- б) номинальный вращающий момент;
- в) активную и реактивную мощности, потребляемые из сети;
- г) ток статора и его реактивную составляющую.

#### 4 Методические материалы, определяющие процедуру оценивания знаний, умений, навыков и (или) опыта деятельности, характеризующих этапы формирования компетенций

В таблице дано описание процедур проведения контрольно-оценочных мероприятий, соответствующих рабочей программе дисциплины, и процедур оценивания результатов обучения с помощью спланированных оценочных средств.

Наименование оценочного средства	Описания процедуры проведения контрольно-оценочного мероприятия и процедуры оценивания результатов обучения					
Отчет по лабораторной работе	<p>Преподаватель непосредственно перед началом проведения лабораторной работы выдает каждому обучающемуся исходные данные для проведения лабораторной работы. После проведения лабораторной работы необходимо составить отчет. Отчет должен быть выполнен в установленный преподавателем срок и в соответствии с требованиями к оформлению отчета (текстовой и графической частей), сформулированными в Положении «Требования к оформлению текстовой и графической документации. Нормоконтроль» № П.420700.05.4.092-2012 в последней редакции. Отчеты в назначенный срок сдаются на проверку. Для устной защиты отчета лабораторной работы, обучающийся объясняет решение задач, указанных преподавателем и отвечает на его вопросы</p>					
Расчетно-графическая работа (РГР)	<p>Преподаватель в начале семестра должен сообщить каждому обучающемуся номер варианта РГР. Задания РГР выложены в электронной информационно-образовательной среде ИрГУПС, доступной обучающемуся через его личный кабинет. РГР должна быть выполнена в установленный преподавателем срок и в соответствии с требованиями к оформлению РГР (текстовой и графической частей), сформулированными в Положении «Требования к оформлению текстовой и графической документации. Нормоконтроль» № П.420700.05.4.092-2017. РГР в назначенный срок сдаются на проверку. Преподаватель информирует обучающихся о результатах проверки расчетно – графической работ, проверенные работы преподаватель возвращает обучающимся.</p>					
Зачет	<p>Проведение промежуточной аттестации в форме зачета позволяет сформировать среднюю оценку по дисциплине по результатам текущего контроля. Так как оценочные средства, используемые при текущем контроле, позволяют оценить знания, умения и владения навыками/опытом деятельности обучающихся при освоении дисциплины. Для чего преподаватель находит среднюю оценку уровня сформированности компетенций у обучающегося, как сумму всех полученных оценок деленную на число этих оценок.</p> <p>Шкала и критерии оценивания компетенций в результате изучения дисциплины при проведении промежуточной аттестации в форме зачета по результатам текущего контроля</p> <table border="1" data-bbox="432 1731 1501 2036"> <tbody> <tr> <td data-bbox="432 1731 967 1917">Средняя оценка уровня сформированности компетенций по результатам текущего контроля</td> <td data-bbox="967 1731 1501 1917">Оценка</td> </tr> <tr> <td data-bbox="432 1917 967 2036">Оценка не менее 3,0 и нет ни одной неудовлетворительной оценки по текущему контролю</td> <td data-bbox="967 1917 1501 2036">«зачтено»</td> </tr> </tbody> </table>		Средняя оценка уровня сформированности компетенций по результатам текущего контроля	Оценка	Оценка не менее 3,0 и нет ни одной неудовлетворительной оценки по текущему контролю	«зачтено»
Средняя оценка уровня сформированности компетенций по результатам текущего контроля	Оценка					
Оценка не менее 3,0 и нет ни одной неудовлетворительной оценки по текущему контролю	«зачтено»					

	<p>Оценка менее 3,0 или получена хотя бы одна неудовлетворительная оценка по текущему контролю</p>	<p>«не зачтено»</p>			
<p>Экзамен</p>	<p>Если оценка уровня сформированности компетенций обучающегося не соответствует критериям получения зачета, то обучающийся сдает зачет. Зачет проводится в форме собеседования по перечню теоретических вопросов и типовых практических задач (не более двух теоретических и двух практических). Перечень теоретических вопросов и перечень типовых практических заданий разного уровня сложности обучающиеся получают в начале семестра через электронную информационно-образовательную среду ИрГУПС (личный кабинет обучающегося).</p> <p>Промежуточная аттестация в форме экзамена проводится путем устного собеседования по билетам. Билеты составлены таким образом, что в каждой имеются теоретические вопросы и практические задания, контролирующие уровень сформированности всех компетенций, закрепленных за дисциплиной.</p> <p>Билет содержит два теоретических вопроса для оценивания результатов обучения в виде знаний. Теоретические вопросы выбираются из перечня вопросов к экзамену.</p> <p>Билет содержит одно практическое задание для оценки умений и владений: (выбираются из перечня типовых практических заданий к экзамену).</p> <p style="text-align: center;"><b>Образец экзаменационного билета</b></p> <table border="1" style="width: 100%; border-collapse: collapse;"> <tr> <td data-bbox="400 1037 636 1205" style="text-align: center;">  </td> <td data-bbox="636 1037 1233 1205" style="text-align: center;"> <p><b>Экзаменационный билет № 1</b> по дисциплине «Электрические машины» <b>V семестр</b></p> </td> <td data-bbox="1233 1037 1528 1205" style="text-align: center;"> <p>Утверждаю: Заведующий кафедрой «ЭТ» ИрГУПС</p> </td> </tr> </table> <p>1. ГПТ независимого возбуждения. Его характеристики.</p> <p>2. Опыт холостого хода трансформатора. Основные уравнения, векторная диаграмма, потери.</p> <p>3. Способы пуска асинхронного двигателя. Пуск двигателя с реостатом цепи ротора с графиками изменения момента и тока во времени.</p> <p><b>Задача</b> В цепь обмотки возбуждения шунтового двигателя постоянного тока включен регулировочный реостат <math>R_p</math> (рис.2.). Напряжение питания <math>U = 220</math> В. При токе возбуждения <math>I_b = 2</math> А скорость двигателя <math>n = 1000</math> об/мин. Сопротивление обмотки возбуждения <math>R_b = 55</math> Ом. Найти сопротивление регулировочного реостата, необходимое для изменения скорости в диапазоне от 500 до 2000 об/мин. Магнитный поток возбуждения считать пропорциональным току возбуждения <math>\Phi_b = kI_b</math>, падением напряжения на активном сопротивлении обмотки якоря пренебречь.</p>			<p><b>Экзаменационный билет № 1</b> по дисциплине «Электрические машины» <b>V семестр</b></p>	<p>Утверждаю: Заведующий кафедрой «ЭТ» ИрГУПС</p>
	<p><b>Экзаменационный билет № 1</b> по дисциплине «Электрические машины» <b>V семестр</b></p>	<p>Утверждаю: Заведующий кафедрой «ЭТ» ИрГУПС</p>			

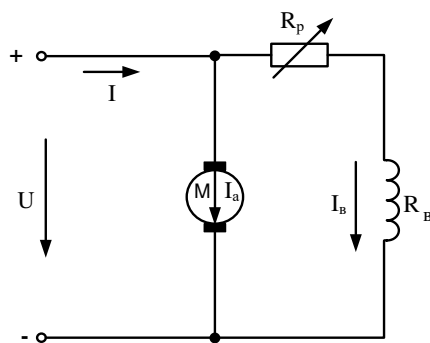


Рис. 1.

Перечень теоретических вопросов и перечень типовых практических заданий разного уровня сложности обучающиеся получают в начале семестра через электронную информационно-образовательную среду ИрГУПС (личный кабинет обучающегося). Распределение теоретических вопросов и практических заданий по экзаменационным билетам находится в закрытом для обучающихся доступе. Разработанный комплект билетов (25-30 билетов) не выставляется в электронную информационно-образовательную среду ИрГУПС, а хранится на кафедре-разработчике ФОС на бумажном носителе в составе ФОС по дисциплине. На экзамене обучающийся вытаскивает билет случайным образом. Для подготовки ответа на экзаменационный билет обучающемуся отводится время в пределах 45 минут. После ответа на вопросы билета, преподаватель, как правило, задает обучающемуся дополнительные вопросы.

Обучающиеся, не защитившие в течение семестра отчёты по лабораторным работам, предусмотренным рабочей программой дисциплины, должны, прежде чем взять экзаменационный билет, защитить лабораторные работы

В разделе «Типовые контрольные задания или иные материалы, необходимые для оценки знаний, умений, навыков и (или) опыта деятельности, характеризующих этапы формирования компетенций в процессе освоения образовательной программы» приведены типовые контрольные задания, для оценки результатов освоения образовательной программы. Задания, по которым проводятся контрольно-оценочные мероприятия, оформляются в соответствии с положением о формировании фонда оценочных средств для проведения текущего контроля успеваемости, промежуточной и государственной итоговой аттестации № П.250000.06.7.188-2015 (формы оформления оценочных средств приведены ниже), не выставляются в электронную информационно-образовательную среду ИрГУПС, а хранятся на кафедре-разработчике ФОС на бумажном носителе в составе ФОС по дисциплине.

