

ФЕДЕРАЛЬНОЕ АГЕНТСТВО ЖЕЛЕЗНОДОРОЖНОГО ТРАНСПОРТА

Федеральное государственное бюджетное образовательное учреждение
высшего образования
«Иркутский государственный университет путей сообщения»
(ФГБОУ ВО ИрГУПС)

УТВЕРЖДЕНА
приказом ректора
от «25» мая 2018 г. № 414-1

Б1.Б.1.37 Теория систем автоматического управления
рабочая программа дисциплины

Специальность – 23.05.03. Подвижной состав железных дорог
Специализация – Вагоны
Квалификация выпускника – инженер путей сообщения
Форма обучения – заочная
Нормативный срок обучения – 6 лет
Кафедра-разработчик программы – Электроподвижной состав

Общая трудоемкость в з.е. – 2
Часов по учебному плану – 72

Виды контроля в семестрах:
зачет 6 курс, сессия G

Распределение часов дисциплины (модуля) по семестрам

Семестр	Итого			
	Число недель в семестре			
Вид занятий	УП	РПД	УП	РПД
Аудиторная контактная работа по видам учебных занятий	8	8	8	8
– лекции	4	4	4	4
– практические (семинарские)	2	2	2	2
– лабораторные	2	2	2	2
Самостоятельная работа	64	64	64	64
Итого	72	72	72	72

ИРКУТСК

1 ЦЕЛИ И ЗАДАЧИ ОСВОЕНИЯ ДИСЦИПЛИНЫ (МОДУЛЯ)	
1.1 Цели освоения дисциплины (модуля)	
1	получение обучающимся знаний о процессах управления, методах исследования и основах проектирования систем автоматического управления.
1.2 Задачи освоения дисциплины (модуля)	
1	изучение принципов автоматического управления, уровней автоматизации процессов;
2	правил построения, преобразования функциональных и структурных схемах систем автоматического управления (САУ);
3	проведение анализа и синтеза систем автоматического управления с использованием понятий о передаточных функциях и частотных характеристиках САУ.

2 МЕСТО ДИСЦИПЛИНЫ (МОДУЛЯ) В СТРУКТУРЕ ОПОП	
2.1 Требования к предварительной подготовке обучающегося	
1	Для успешного освоения дисциплины «Теория систем автоматического управления» обучающийся должен иметь базовые знания по дисциплинам: Б1.Б.1.10 «Математика»; Б1.Б.1.11 «Физика»; Б1.Б.1.27 «Теория механизмов и машин»; Б1.Б.1.26 «Электрические машины»
2.2 Дисциплины (модули) и практики, для которых изучение данной дисциплины (модуля) необходимо как предшествующее	
1	Учебная дисциплина «Теория систем автоматического управления», помимо самостоятельного значения, является предшествующей для научно-исследовательской практики и выпускной квалификационной работы.

3 ПЛАНИРУЕМЫЕ РЕЗУЛЬТАТЫ ОБУЧЕНИЯ ПО ДИСЦИПЛИНЕ (МОДУЛЮ), СООТНЕСЕННЫЕ С ПЛАНИРУЕМЫМИ РЕЗУЛЬТАТАМИ ОСВОЕНИЯ ОБРАЗОВАТЕЛЬНОЙ ПРОГРАММЫ	
ОПК-1 способность применять методы математического анализа и моделирования, теоретического и экспериментального исследования	
Минимальный уровень освоения компетенции	
Знать	основные принципы построения систем автоматического управления
Уметь	составлять математические описания автоматических систем регулирования и управления
Владеть	методами анализа систем автоматического регулирования и управления
Базовый уровень освоения компетенции	
Знать	математический аппарат теории автоматического управления
Уметь	осуществлять анализ устойчивости и качества автоматических систем регулирования и управления
Владеть	методами синтеза систем автоматического регулирования и управления
Высокий уровень освоения компетенции	
Знать	основные проблемы и перспективы направления развития теории автоматического управления
Уметь	обоснованно выбирать структуры и схемы автоматического регулирования и управления
Владеть	способностью взаимодействия со специалистами смежного профиля при разработке методов, средств и технологий в профессиональной деятельности

В результате освоения дисциплины (модуля) обучающийся должен

Знать	
1	принципы организации процессов управления
2	свойства, характеристики типовых элементов структурных схем систем управления
Уметь	
1	ставить и решать задачи анализа систем управления
2	составлять структурные схемы и уравнения состояния систем управления

3	ставить и решать задачи синтеза и идентификации систем управления
Владеть	
1	методами анализа переходных и установившихся процессов в системах управления
2	методами оценки и управления устойчивостью систем управления
3	методами синтеза регуляторов систем управления
4	опытом и приёмами работы с компьютерными программами для моделирования систем управления

4 СТРУКТУРА И СОДЕРЖАНИЕ ДИСЦИПЛИНЫ (МОДУЛЯ)

Код занятия	Наименование разделов и тем /вид занятия/	Семестр	Часы/интерак.*	Компетенции	Учебная литература, ресурсы сети «Интернет»
	Раздел 1. Введение в теорию САУ. Функции и характеристики элементов и САУ				
1.1	Основные понятия и общие принципы построения систем автоматического управления (САУ). (лек)	6 курс	1	ОПК-1	Л1.1
1.2	Математические основы ТСАУ. Передаточные функции типовых функциональных звеньев САУ. Временные и частотные характеристики типовых функциональных звеньев САУ. (лек)	6 курс	1	ОПК-1	Л1.1
1.3	Характеристики типовых звеньев. (сп)	6 курс	4	ОПК-1	Л1.1
1.4	Эквивалентные преобразования структурных схем линейных САУ. (сп)	6 курс	4	ОПК-1	Л1.1
1.5	Характеристики типовых регуляторов: пропорционально интегрирующего, пропорционально дифференцирующего, ПИД. Понятие и примеры неминимально-фазовых звеньев. (сп)	6 курс	4	ОПК-1	Л1.1, Л2.1
1.6	Анализ САУ в пространстве состояний. (сп)	6 курс	4	ОПК-1	Л1.1, Л2.1
1.7	Исследование временных и частотных характеристик САУ. (лаб)	9	2	ОПК-1	Л1.1, Л3.2
	Раздел 2. Устойчивость САУ и качество процессов управления				
2.1	Понятие устойчивости САУ. Прямой метод оценки устойчивости САУ по передаточной функции. Критерии устойчивости. (лек)	6 курс	1	ОПК-1	Л1.1
2.2	Запасы устойчивости линейных САУ. Определение запасов устойчивости по параметру методом D -разбиения. (сп)	6 курс	2	ОПК-1	Л1.1
2.3	Показатели качества динамических характеристик САУ. (лек)	6 курс	1	ОПК-1	Л1.1, Л2.1
	Раздел 3. Синтез линейных САУ.				
3.1	Постановка задачи синтеза линейных корректирующих регуляторов. Виды коррекции характеристик САУ. Функции корректирующих звеньев. (сп)	6 курс	4	ОПК-1	Л1.1, Л2.1
3.2	Оценка устойчивости САУ по ЛАХ и ЛФА. Построение желаемой	6 курс	2	ОПК-1	Л1.1, Л3.1

	ЛАХ. Коррекция САУ. (пр)				
	Раздел 4. Анализ нелинейных систем автоматического управления	6 курс	6	ОПК-1	
	Раздел 5. Современные САУ и перспективы их развития	6 курс		ОПК-1	Л1.1, Л2.1
	Выполнение контрольной работы	6 курс	20	ОПК-1	Л1.1, Л2.1
	Подготовка к зачету (ср)	6 курс	8	ОПК-1	Л1.1, Л2.1
	Раздел 1. Введение в теорию САУ. Функции и характеристики элементов САУ				
1.1	Основные понятия и общие принципы построения систем автоматического управления (САУ). (лек)	6 курс	1	ОПК-1	Л1.1
1.2	Математические основы ТСАУ. Передаточные функции типовых функциональных звеньев САУ. Временные и частотные характеристики типовых функциональных звеньев САУ. (лек)	6 курс	1	ОПК-1	Л1.1
1.3	Характеристики типовых звеньев. (ср)	6 курс	4	ОПК-1	Л1.1
1.4	Эквивалентные преобразования структурных схем линейных САУ. (ср)	6 курс	4	ОПК-1	Л1.1
1.5	Характеристики типовых регуляторов: пропорционально интегрирующего, пропорционально дифференцирующего, ПИД. Понятие и примеры неминимально-фазовых звеньев. (ср)	6 курс	4	ОПК-1	Л1.1, Л2.1
1.6	Анализ САУ в пространстве состояний. (ср)	6 курс	4	ОПК-1	Л1.1, Л2.1
1.7	Исследование временных и частотных характеристик САУ. (лаб)	9	2	ОПК-1	Л1.1, Л3.2
	Раздел 2. Устойчивость САУ и качество процессов управления				
2.1	Понятие устойчивости САУ. Прямой метод оценки устойчивости САУ по передаточной функции. Критерии устойчивости. (лек)	6 курс	1	ОПК-1	Л1.1
2.2	Запасы устойчивости линейных САУ. Определение запасов устойчивости по параметру методом <i>D</i> -разбиения. (ср)	6 курс	2	ОПК-1	Л1.1
2.3	Показатели качества динамических характеристик САУ. (лек)	6 курс	1	ОПК-1	Л1.1, Л2.1
	Раздел 3. Синтез линейных САУ.				

5 ФОНД ОЦЕНОЧНЫХ СРЕДСТВ ДЛЯ ПРОВЕДЕНИЯ ТЕКУЩЕГО КОНТРОЛЯ УСПЕВАЕМОСТИ И ПРОМЕЖУТОЧНОЙ АТТЕСТАЦИИ ОБУЧАЮЩИХСЯ ПО ДИСЦИПЛИНЕ (МОДУЛЮ)

Фонд оценочных средств для проведения текущего контроля успеваемости и промежуточной аттестации по дисциплине разрабатывается в соответствии с Положением о фонде оценочных средств для проведения текущего контроля успеваемости, промежуточной и государственной итоговой аттестации № П.250000.06.7.188-2015 в последней редакции.

Фонд оценочных средств для проведения текущего контроля успеваемости и промежуточной аттестации по данной дисциплине оформлен в виде приложения № 1 к рабочей программе дисциплины и размещен в электронной информационно-образовательной среде Университета, доступной обучающемуся через его личный кабинет.

6 УЧЕБНО-МЕТОДИЧЕСКОЕ И ИНФОРМАЦИОННОЕ ОБЕСПЕЧЕНИЕ ДИСЦИПЛИНЫ (МОДУЛЯ)

6.1 Учебная литература

6.1.1 Основная литература

	Авторы, составители	Заглавие	Издательство, год	Кол-во экз. в библиотеке
Л1.1	А.А.Ерофеев	Теория автоматического управления	Учебник для ВУЗов.- СПб.:Политехника, 2008	

6.1.2 Дополнительная литература

	Авторы, составители	Заглавие	Издательство, год	Кол-во экз. в библиотеке
Л2.1	Бесекерский, В. А.	Теория систем автоматического управления	СПб, Изд-во «Профессия», 2003.	

6.1.3 Методические разработки

	Авторы, составители	Заглавие	Издательство, год	Кол-во экз. в библиотеке
Л3.1	Н.П.Асташков	Теория систем автоматического управления (методические указания к практическим занятиям)	электрон	Личный кабинет студента
Л3.2	Е.В.Константинова	Теория автоматического управления (методические указания к лабораторным работам)	электрон	Личный кабинет студента

6.1.4 Перечень учебно-методического обеспечения для самостоятельной работы обучающихся по дисциплине (модулю)

	Авторы, составители	Заглавие	Издательство, год	Кол-во экз. в библиотеке
Л4.1				
Л4.2				

6.2 Перечень ресурсов информационно-телекоммуникационной сети «Интернет»

Э.1	www.exponenta.ru
Э.2	

6.3 Перечень информационных технологий, используемых при осуществлении образовательного процесса по дисциплине (модулю), включая перечень программного обеспечения и информационных справочных систем (при необходимости)

6.3.1 Перечень базового программного обеспечения

6.3.1.1	Windows XP Professional with Service Pack
6.3.1.2	Microsoft Office 2010

6.3.2 Перечень специализированного программного обеспечения

6.3.2.1	mvtu.power.bmstu.ru
6.3.2.2	Mathcad

6.3.3 Перечень информационных справочных систем

6.3.3.1	
6.3.3.2	

7 ОПИСАНИЕ МАТЕРИАЛЬНО-ТЕХНИЧЕСКОЙ БАЗЫ, НЕОБХОДИМОЙ ДЛЯ ОСУЩЕСТВЛЕНИЯ ОБРАЗОВАТЕЛЬНОГО ПРОЦЕССА ПО ДИСЦИПЛИНЕ (МОДУЛЮ)

1	Учебные аудитории для проведения занятий лекционного типа, занятий семинарского типа, групповых и индивидуальных консультаций, текущего контроля и промежуточной аттестации, укомплектованные специализированной мебелью и техническими средствами обучения (ноутбук, проектор, экран), служащими для представления учебной информации большой аудитории. Для проведения занятий лекционного типа имеются учебно-наглядные пособия (презентации, плакаты,
---	---

	таблицы), обеспечивающие тематические иллюстрации содержания дисциплины.
2	учебный зал вычислительной техники Е-304
3	Помещения для самостоятельной работы обучающихся: – читальные залы; – учебные залы вычислительной техники А-401, А-509, А-513, А-516, Д-501, Д-503, Д-505, Д507

8 МЕТОДИЧЕСКИЕ УКАЗАНИЯ ДЛЯ ОБУЧАЮЩИХСЯ ПО ОСВОЕНИЮ ДИСЦИПЛИНЫ (МОДУЛЯ)

Вид учебного занятия	Организация деятельности обучающегося
Лекция	<p>Написание конспекта лекций: кратко, схематично, последовательно фиксировать основные положения, выводы, формулировки. Обобщения; помечать важные мысли, выделять ключевые слова, термины. Проверка терминов, понятий с помощью энциклопедий, словарей, справочников с выписыванием толкований в тетрадь. Обозначить вопросы, термины, материал, который вызывает трудности, пометить и попытаться найти ответ в рекомендуемой литературе. Если самостоятельно не удастся разобраться в материале, то необходимо сформулировать вопрос и задать преподавателю на консультации, на практическом занятии. Уделить внимание следующим понятиям (перечисление понятий) и др.</p>
<p>Комплекс учебно-методический материалов по всем видам учебной деятельности, предусмотренным рабочей программой дисциплины (модуля), размещен в электронной информационно-образовательной среде ИрГУПС, доступной обучающемуся через его личный кабинет.</p>	

ФОНД ОЦЕНОЧНЫХ СРЕДСТВ
для проведения текущего контроля успеваемости
и промежуточной аттестации по дисциплине

Б1.Б.1.37 «Теория систем автоматического управления»

Фонд оценочных средств рассмотрен и одобрен на заседании кафедры «Электроподвижной состав» 21.08.2017 г., протокол № 20

1 Перечень компетенций с указанием этапов их формирования в процессе освоения образовательной программы

Дисциплина «Теория систем автоматического управления» участвует в формировании компетенции: ОПК-1 способность применять методы математического анализа и моделирования, теоретического и экспериментального исследования.

**Таблица траекторий формирования у обучающихся компетенций ОПК-1
при освоении образовательной программы**

Код компетенции	Наименование компетенции	Индекс и наименование дисциплин, практик, участвующих в формировании компетенции	Семестр изучения дисциплины	Этапы формирования компетенции
ОПК-1	способность применять методы математического анализа и моделирования, теоретического и экспериментального исследования	Б1.Б.1.14 Химия	1	1
		Б1.Б.1.12 Теоретическая механика	2, 3	2,3
		Б1.Б.1.16 Термодинамика и теплопередача	3	3
		Б1.Б.1.18 Электротехника и электроника	3, 4	3,4
		Б1.Б.1.10 Математика	1,2,3,4	1,2,3,4
		Б1.Б.1.27 Теория механизмов и машин	5	5
		ФТД.В.02 Основы научных исследований	6	6
		Б1.Б.1.37 Теория систем автоматического управления	9	7
	Б3.Б.01 Защита выпускной квалификационной работы, включая подготовку к процедуре защиты и процедуру защиты	А	8	

**Таблица соответствия уровней освоения компетенции ОПК-1
планируемым результатам обучения**

Код компетенции	Наименование компетенции	Наименования разделов/тем дисциплины	Уровни освоения компетенции	Планируемые результаты обучения (показатели достижения заданного уровня освоения компетенции)
ОПК-1	способность применять методы математического анализа и моделирования, теоретического и экспериментального исследования	1. Введение в теорию САУ. Функции и характеристики элементов и САУ 2. Устойчивость САУ и качество процессов управления 3. Синтез линейных САУ 4. Анализ нелинейных систем автоматического управления 5. Современные САУ и перспективы их развития	Минимальный уровень	Знать основные принципы построения систем автоматического управления
				Уметь составлять математические описания автоматических систем регулирования и управления
				Владеть методами анализа систем автоматического регулирования и управления
			Базовый уровень	Знать принципы построения САУ, математический аппарат теории автоматического управления
				Уметь составлять математические описания САУ, осуществлять анализ устойчивости и качества автоматических систем регулирования и управления
				Владеть методами анализа и синтеза систем автоматического регулирования и управления
			Высокий уровень	Знать принципы построения САУ, математический аппарат ТАУ, основные проблемы и перспективы направления развития теории автоматического управления
				Уметь составлять математические описания САУ, осуществлять анализ устойчивости и качества САУ, обоснованно выбирать структуры и схемы автоматического регулирования и управления
				методами анализа и синтеза САУ, способ-

				ностью взаимодействия со специалистами смежного профиля при разработке методов, средств и технологий в профессиональной деятельности
--	--	--	--	--

**Программа контрольно-оценочных мероприятий
за период изучения дисциплины**

№	Неделя	Наименование контрольно-оценочного мероприятия	Объект контроля (понятия, тема / раздел дисциплины, компетенция, и т.д.)	Наименование оценочного средства (форма проведения)
1	4	Текущий контроль	Темы: Передаточные функции типовых функциональных звеньев САУ. Временные и частотные характеристики типовых функциональных звеньев САУ	ОПК-1 Защита лабораторной работы (устно)
2	6	Текущий контроль	Тема: Эквивалентные преобразования структурных схем линейных САУ	ОПК-1 Защита лабораторной работы (устно)
3	10	Текущий контроль	Оценка качества динамических характеристик и точности линейных САУ	ОПК-1 Защита лабораторной работы (устно)
4	14	Текущий контроль	Тема: Синтез последовательного регулятора частотным методом	ОПК-1 Защита лабораторной работы (устно)
5	18	Текущий контроль	Тема: Исследование нелинейных САУ и определение параметров автоколебаний	ОПК-1 Защита лабораторной работы (устно)
6	15	Текущий контроль	Разделы: 1. Введение в теорию САУ. Функции и характеристики элементов и САУ 2. Устойчивость САУ и качество процессов управления 3. Синтез линейных САУ	ОПК-1 Индивидуальное домашнее задание (письменно)
7	17	Текущий контроль	Разделы: 1. Введение в теорию САУ. Функции и характеристики элементов и САУ 2. Устойчивость САУ и качество процессов управления 3. Синтез линейных САУ	ОПК-1 Тестирование
8	18	Промежуточная аттестация – зачет	Разделы: 1. Введение в теорию САУ. Функции и характеристики элементов и САУ 2. Устойчивость САУ и качество процессов управления 3. Синтез линейных САУ 4. Анализ нелинейных систем автоматического управления 5. Современные САУ и перспективы их развития	ОПК-1 Собеседование (устно)

**2 Описание показателей и критериев оценивания компетенций
на различных этапах их формирования, описание шкал оценивания**

Контроль качества освоения дисциплины включает в себя текущий контроль успеваемости и промежуточную аттестацию. Текущий контроль успеваемости и промежуточная аттестация обучающихся проводятся в целях установления соответствия достижений обучающихся поэтапным требованиям образовательной программы к результатам обучения и формирования компетенций.

Текущий контроль успеваемости – основной вид систематической проверки знаний, умений, навыков обучающихся. Задача текущего контроля – оперативное и регулярное управление учебной деятельностью обучающихся на основе обратной связи и корректировки. Результаты оценива-

ния заносятся преподавателем в журнал и учитываются в виде средней оценки при проведении промежуточной аттестации

Для оценивания результатов обучения используется четырехуровневая шкала: пять баллов - «отлично», четыре балла - «хорошо», три балла - «удовлетворительно», два балла - «неудовлетворительно» и/или двухуровневая шкала: «зачтено», «не зачтено».

Перечень оценочных средств сформированности компетенции, используемых для оценивания компетенций на различных этапах их формирования, а так же краткая характеристика этих средств

№	Наименование оценочного средства	Краткая характеристика оценочного средства	Представление оценочного средства в ФОС
Текущий контроль успеваемости			
1	Индивидуальное домашнее задание	Средство для проверки умений применять полученные знания по заранее определенной методике для решения задач или заданий по разделу дисциплины. Рекомендуется для оценки знаний, умений и владений обучающихся	Комплекты заданий для выполнения индивидуального домашнего задания
2	Защита лабораторной работы	Средство, позволяющее оценить умение обучающегося письменно излагать суть поставленной задачи, самостоятельно применять стандартные методы решения поставленной задачи с использованием имеющейся лабораторной базы, проводить анализ полученного результата работы. Может быть использовано для оценки умений, навыков и (или) опыта деятельности обучающихся	Темы лабораторных работ и требования к их защите
3	Тестирование	Система стандартизированных заданий, позволяющая автоматизировать процедуру измерения уровня знаний и умений обучающегося. Может быть использовано для оценки знаний, умений, навыков и (или) опыта деятельности обучающихся. По решению преподавателя может быть использовано при проведении промежуточной аттестации в форме зачета.	Фонд тестовых заданий
Промежуточная аттестация			
1	Зачет	Средство, позволяющее оценить знания, умения и владения обучающегося по дисциплине. Рекомендуется для оценки знаний, умений и владений навыками обучающихся	Комплект теоретических вопросов и практических заданий к зачету по дисциплине

Критерии и шкалы оценивания компетенций в результате изучения дисциплины при проведении промежуточной аттестации в форме зачета, шкала для оценивания уровня освоения компетенций

Шкалы оценивания		Критерии оценивания	Уровень освоения компетенций
«отлично»	«зачтено»	Обучающийся правильно ответил на теоретические вопросы. Показал отличные знания в рамках учебного материала. Правильно выполнил практические задания. Показал отличные умения и владения навыками применения полученных знаний и умений при решении задач в рамках учебного материала. Ответил на все дополнительные вопросы	Высокий
«хорошо»		Обучающийся с небольшими неточностями ответил на теоретические вопросы. Показал хорошие знания в рамках учебного материала. С небольшими неточностями выполнил практические задания. Показал хорошие умения и владения навыками применения полученных знаний и умений при решении задач в рамках учебного материала. Ответил на большинство дополнительных вопросов	Базовый
«удовлетворительно»		Обучающийся с существенными неточностями	Минимальный

		ответил на теоретические вопросы. Показал удовлетворительные знания в рамках учебного материала. С существенными неточностями выполнил практические задания. Показал удовлетворительные умения и владения навыками применения полученных знаний и умений при решении задач в рамках учебного материала. Допустил много неточностей при ответе на дополнительные вопросы	
«неудовлетворительно»	«не зачтено»	Обучающийся при ответе на теоретические вопросы и при выполнении практических заданий продемонстрировал недостаточный уровень знаний и умений при решении задач в рамках учебного материала. При ответах на дополнительные вопросы было допущено множество неправильных ответов	Компетенции не сформированы

Критерии и шкалы оценивания результатов обучения при проведении текущего контроля успеваемости

Индивидуальное домашнее задание

Оценка	Критерий оценки
«отлично»	Получены результаты, близкие к оптимальным. В результате ответов на вопросы выявлено понимание обучающимся всех положений теории, использованной при подготовке задания. Задание оформлено аккуратно и в соответствии с предъявляемыми требованиями. Обучающийся ответил на все дополнительные вопросы на защите.
«хорошо»	Основные результаты выполнения задания близки к оптимальным, однако ответы на вопросы выявили неполное понимание теоретических положений; есть недостатки в оформлении или ответы на вопросы выявили полное понимание теоретических положений, однако результаты проекта, удовлетворяя в целом предъявляемым требованиям, далеки от оптимальных, есть недостатки в оформлении.
«удовлетворительно»	Основные результаты выполнения задания, не являясь наилучшими из возможных, все же удовлетворяют предъявляемым требованиям; в результате ответов на вопросы выявлено понимание обучающимся основных положений теории, использованной при подготовке проекта, однако ряд частных положений остался не проясненным. Качество оформления имеет недостаточный уровень
«неудовлетворительно»	При выполнении задания обучающийся продемонстрировал недостаточный уровень знаний, умений, результаты далеки от оптимальных. При ответах на дополнительные вопросы на защите было допущено множество неточностей, обучающийся не способен пояснить полученные результаты.

Защита лабораторной работы

Шкала оценивания	Критерии оценивания
«отлично»	Лабораторная работа выполнена в обозначенный срок. Лабораторная работа выполнена обучающимся в полном объеме с соблюдением необходимой последовательности. Обучающийся работал полностью самостоятельно; показал необходимые для проведения работы теоретические знания, практические умения и навыки. Отчет оформлен аккуратно, в наиболее оптимальной для фиксации результатов форме.
«хорошо»	Лабораторная работа выполнена в обозначенный срок, письменный отчет с небольшими недочетами. Лабораторная работа выполнена обучающимся в полном объеме и самостоятельно. Допущены отклонения от необходимой последовательности выполнения, не влияющие на правильность конечного результата. Работа показывает знание обучающимся основного теоретического материала и овладение умениями, необходимыми для самостоятельного выполнения работы. Допущены неточности и небрежность в оформлении результатов работы.
«удовлетворительно»	Лабораторная работа выполнена с задержкой, письменный отчет с недочетами. Лабораторная работа выполняется и оформляется обучающимся при посторонней помощи. На выполнение работы затрачивается много времени. Обучающийся показывает знания теоретического материала, но испытывает затруднение при самостоятельной работе с источниками знаний.
«неудовлетворительно»	Лабораторная работа не выполнена, письменный отчет не представлен.

Тестирование

Шкалы оценивания		Критерии оценивания	Уровень освоения компетенций
«отлично»	«зачтено»	Обучающийся при тестировании набрал 93-100 баллов	Высокий
«хорошо»		Обучающийся при тестировании набрал 76-92 баллов	Базовый
«удовлетворительно»		Обучающийся при тестировании набрал 60-75 баллов	Минимальный
«неудовлетворительно»	«не зачтено»	Обучающийся при тестировании набрал 0-59 баллов	Компетенции не сформированы

3 Типовые контрольные задания или иные материалы, необходимые для оценки знаний, умений, навыков и (или) опыта деятельности, характеризующих этапы формирования компетенций в процессе освоения образовательной программы

3.1 Типовые контрольные задания для индивидуального домашнего задания

Варианты индивидуального домашнего задания (100 вариантов) находятся в методическом пособии «Исследование линейной САУ» и выложены в электронной информационно-образовательной среде ИрГУПС, доступной обучающемуся через его личный кабинет.

Образец типового варианта индивидуального задания по теме «Исследование линейной САУ»

Таблица 1 Исходные данные для индивидуального задания

Предпоследняя цифра в шифре обучающегося										Номер варианта					
1										№ 1					
По- следняя цифра шифра	1	Т	К	ов	ов	г	я	Т	м	Т	д	тг	к	эу	Крите- рий
1	,4	0	1	,2	,4	0	04	0,	,24	0		,06	0	,0	Гурвиц

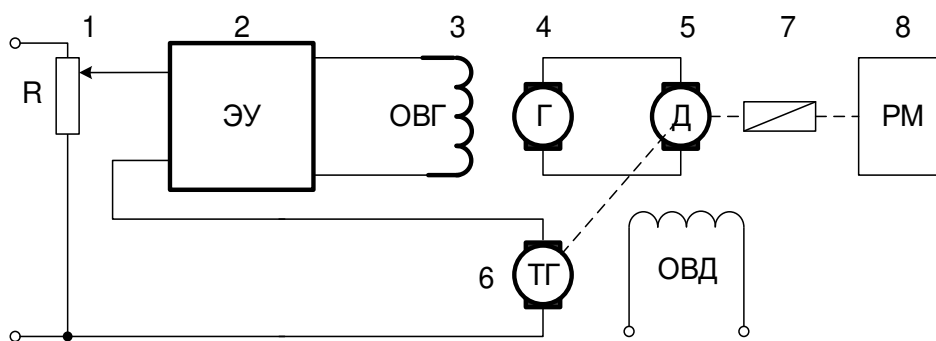


Рис.1. Принципиальная схема САР

По исходным данным указанным в таблице 1, для принципиальной схемы представленной на рисунке 1, необходимо выполнить:

- 1) описать работу схемы и назначение отдельных ее элементов;
- 2) составить структурную схему системы автоматического регулирования;
- 3) записать передаточные функции всех динамических звеньев;
- 4) для указанного в задании, динамического звена построить амплитудную частотную характеристику, фазовую частотную характеристику и амплитудно-фазовую частотную характеристику;
- 5) составить функциональную схему;
- 6) определить передаточные функции для разомкнутой и замкнутой системы автоматического регулирования, получить характеристическое уравнение системы;
- 7) по заданному критерию оценить устойчивость САР;
- 8) построить логарифмическую амплитудную частотную характеристику и логарифмическую фазовую частот-

ную характеристику разомкнутой САР;

9) оценить устойчивость системы по виду ЛАХ и ЛФХ;

10) построить вещественную частотную характеристику замкнутой САР;

11) выполнить расчет и построение кривой переходного процесса методом трапеций.

Перечень дополнительных пунктов практической работы, которые необходимо выполнить по указанию преподавателя:

1) исследовать устойчивость САР методом Д-разбиения относительно общего коэффициента усиления системы;

2) построить желаемую логарифмическую характеристику (для неустойчивой САР);

3) выбрать схему и параметры корректирующего звена (для неустойчивой САР).

3.2 Перечень лабораторных работ

Исследование временных и частотных характеристик САУ.

Преобразование структурных схем линейных САУ.

Оценка качества динамических характеристик и точности линейных САУ

Синтез последовательного регулятора частотным методом.

Исследование нелинейных САУ и определение параметров автоколебаний.

3.3 Перечень типовых тестовых заданий

Тестовые задания для оценки знаний

- Управление, осуществляемое в условиях имеющихся ограничений наилучшим образом, называется ...

1 оптимальным

2 робастным

3 автономным

4 многомерным

- Функция передачи параллельно соединенных звеньев равна

1 сумме функций звеньев по прямому пути

2 произведению функций звеньев по прямому пути

3 дроби, знаменатель которой равен произведению функций по контуру

4 сумме функций звеньев по контуру

Тестовые задания для оценки умений

- Основанием для линеаризации служит предположение о ____ (каком) отклонении всех переменных, входящих в уравнение динамики звена.

- Частота сопряжения ЛАЧХ системы $\frac{1}{s^2 + 2s}$, $1/c$ равна

1 2

2 бесконечности

3 0,5

4 0

5 отсутствует

Тестовые задания для оценки навыков и (или) опыта деятельности

- По данной передаточной функции определить, из каких типовых звеньев состоит САР.

$$W(p) = \frac{0.1p(1 + 0.1p)}{0.01p^2 + 0.2p + 1};$$

- По данной передаточной функции качественно изобразить заданную характеристику

$$W(p) = \frac{K}{Tp + 1} \quad h(t), L(\omega), P(\omega)$$

3.4 Перечень теоретических вопросов к зачету

1. Основные понятия и классификация САУ.

2. Математическое описание линейных САУ. Одностороннее преобразование Лапласа.

3. Свойства одностороннего преобразования Лапласа. Передаточные функции.

4. Временные характеристики САУ. Нахождение временных характеристик линейных систем по передаточным функциям.
5. Частотные характеристики линейных САУ.
6. Типовые звенья линейных САУ. Характеристики пропорционального, интегрирующего и дифференцирующего звеньев.
7. Характеристики инерционных звеньев 1-го и 2-го порядка.
8. Характеристики инерционно-дифференцирующего и инерционно-интегрирующего звеньев.
9. Характеристики ПД-регулятора и ПИ-регулятора.
10. Характеристики идеального запаздывающего и инерционно-форсирующего звеньев.
11. Понятие и примеры неминимально-фазовых звеньев.
12. Эквивалентные преобразования структурных схем линейных САУ.
13. Понятие устойчивости САУ. Прямой метод оценки устойчивости САУ по передаточной функции.
14. Критерий устойчивости Гурвица.
15. Принцип аргумента. Критерий устойчивости Михайлова.
16. Критерий устойчивости Найквиста.
17. Запасы устойчивости линейных САУ. Определение запасов устойчивости по частотным характеристикам.
18. Оценка запасов устойчивости линейных САУ по параметру методом D -разбиения.
19. Показатели качества динамических характеристик линейных САУ.
20. Стационарные режимы САУ и оценка точности линейных САУ в стационарных режимах.
21. Постановка задачи синтеза линейных регуляторов. Способы включения корректирующих регуляторов.
22. Частотный метод синтеза линейных САУ.
23. Анализ САУ в пространстве состояний. Примеры анализа и фазовые портреты линейных систем.
24. Понятие нелинейных САУ. Типовые статические нелинейные звенья.
25. Аттракторы и сепаратрисы в фазовом пространстве. Примеры фазовых портретов нелинейных систем.
26. Метод гармонической линеаризации для анализа нелинейных САУ. Определение параметров автоколебаний.
27. Оптимальные САУ. Постановка задачи синтеза оптимальных САУ. Примеры систем.
28. Экстремальные САУ. Методы поиска экстремума. Примеры систем.

3.5 Перечень типовых простых практических заданий к зачету

1. По данной передаточной функции определить, из каких типовых звеньев состоит САУ.

$$W(p) = \frac{0.1p(1+0.1p)}{0.01p^2 + 0.2p + 1}$$

$$W(p) = \frac{0.1p(1+0.1p)}{0.01p^2 + 0.2p + 1}$$

$$W(p) = \frac{p^2(1+0.1p)^2}{2p+1}$$

3.6 Перечень типовых практических заданий к зачету

2. По данной передаточной функции качественно изобразить заданную характеристику

$$W(p) = \frac{K}{Tp + 1} \qquad h(t), L(\omega), P(\omega)$$

$$W(p) = \frac{1}{p^2 + p + 1}$$

$h(t), K(\omega), L(\omega)$

$$W(p) = \frac{2}{p^2 + p + 1}$$

$h(t), K(\omega), P(\omega)$

3. Используя алгебраические критерии, определить устойчивость САУ при замыкании

$$W_{раз}(p) = \frac{p}{p^3 + p^2 + p + 1}$$

$$W_{раз}(p) = \frac{20(1 + 2p)}{p^3 + p^2 + 4p + 1}$$

4 Методические материалы, определяющие процедуру оценивания знаний, умений, навыков характеризующих этапы формирования компетенций

В таблице приведены описания процедур проведения контрольно-оценочных мероприятий и процедур оценивания результатов обучения с помощью оценочных средств в соответствии с рабочей программой дисциплины.

Наименование оценочного средства	Описания процедуры проведения контрольно-оценочного мероприятия и процедуры оценивания результатов обучения
Индивидуальное домашнее задание	Преподаватель на первой(второй) неделе семестра сообщает каждому обучающемуся номер варианта задания. Варианты задания выложены в электронной информационно-образовательной среде ИрГУПС, доступной обучающемуся через его личный кабинет. Задание должно быть выполнено в установленный преподавателем срок и в соответствии с требованиями к оформлению (текстовой и графической частей), сформулированными в Положении «Требования к оформлению текстовой и графической документации. Нормоконтроль» № П.420700.05.4.092-2017 в последней редакции. Задание в назначенный срок сдается на проверку. При защите задания, обучающийся объясняет решение задач, указанных преподавателем и отвечает на его вопросы.
Защита лабораторной работы	Лабораторная работа должна быть выполнена в установленный преподавателем срок, а отчет о работе оформлен в соответствии с требованиями, сформулированными в Положении «Требования к оформлению текстовой и графической документации. Нормоконтроль.» № П.420700.05.4.092-2017 в последней редакции. Отчет обязательно должен содержать вывод, к которому пришел обучающийся в процессе выполнения работы. При защите, обучающийся должен понимать цель работы, знать последовательность выполнения работы, отвечать на теоретические вопросы по теме работы.
Тестирование	Тестирование проводится на 17 неделе семестра. Обучающийся берет билет(тест) с тестовыми заданиями, для подготовки ответа обучающемуся отводится 20 минут. Тест состоит из 18 тестовых заданий: задания для оценки знаний 8 шт., количество баллов за одно тестовое задание 3 балла; задания для оценки умений 6 шт., количество баллов за одно тестовое задание 6 баллов; задания для оценки навыков 4 шт., количество баллов за одно тестовое задание 10 баллов. Максимальный балл за тест –100 баллов. Разработанный комплект тестов не выставляется в электронную информационно-образовательную среду ИрГУПС, а хранится на кафедре на бумажном носителе в составе ФОС по дисциплине.

Описание процедур проведения промежуточной аттестации в форме зачета и оценивания результатов обучения

При проведении промежуточной аттестации в форме зачета преподаватель может воспользоваться результатами текущего контроля успеваемости в течение семестра. Оценочные средства, используемые при текущем контроле, позволяют оценить знания, умения и владения навыками обучающихся при освоении дисциплины. С целью использования результатов текущего контроля успеваемости, преподаватель подсчитывает среднюю оценку уровня сформированности компетенций обучающегося (сумма оценок, полученных обучающимся, делится на число оценок).

Шкала и критерии оценивания уровня сформированности компетенций в результате

**изучения дисциплины при проведении промежуточной аттестации
в форме зачета по результатам текущего контроля
(без дополнительного аттестационного испытания)**

Средняя оценка уровня сформированности компетенций по результатам текущего контроля	Оценка
Оценка не менее 3,0 и нет ни одной неудовлетворительной оценки по текущему контролю	«зачтено»
Оценка менее 3,0 или получена хотя бы одна неудовлетворительная оценка по текущему контролю	«не зачтено»

По решению преподавателя промежуточная аттестация в форме зачета может проводиться в форме собеседования по перечню теоретических вопросов и типовых практических задач (не более двух теоретических и двух практических). Перечень теоретических вопросов и перечень типовых практических заданий к зачету обучающиеся получают в начале семестра через электронную информационно-образовательную среду ИрГУПС (личный кабинет обучающегося) и на первом занятии по дисциплине.

Промежуточная аттестация в форме зачета с проведением аттестационного испытания в форме собеседования проходит на последнем занятии по дисциплине.

Форма оформления теста по компетенции

Специальность 23.05.05 Подвижной состав железных дорог
 Специализация ПСЖ 3 Электрический транспорт железных дорог
 Дисциплина Теория систем автоматического управления
 Семестры изучения 9
 Тест по компетенции ОПК-1

Тестовые задания для оценки знаний

1
2
:
8

Тестовые задания для оценки умений

1
2
:
6

Тестовые задания для оценки навыков и (или) опыта деятельности

1
2
:
4

Критерии и шкалы оценивания компетенций в результате изучения дисциплины
и шкала для оценивания уровня освоения компетенций

Шкалы оценивания		Критерии оценивания	Уровень освоения компетенций
«отлично»	«зачтено»	Обучающийся при тестировании набрал 93-100 баллов	Высокий
«хорошо»		Обучающийся при тестировании набрал 76-92 баллов	Базовый
«удовлетворительно»		Обучающийся при тестировании набрал 60-75 баллов	Минимальный
«неудовлетворительно»	«не зачтено»	Обучающийся при тестировании набрал 0-59 баллов	Компетенции не сформированы

Составитель _____ И.О. Фамилия

