

ФЕДЕРАЛЬНОЕ АГЕНТСТВО ЖЕЛЕЗНОДОРОЖНОГО ТРАНСПОРТА

Федеральное государственное бюджетное образовательное учреждение
высшего образования
«Иркутский государственный университет путей сообщения»
(ФГБОУ ВО ИРГУПС)

УТВЕРЖДЕНА
приказ ректора
от «31» мая 2019 г. № 377-1

Б1.О.27 Электротехника и электроника

рабочая программа дисциплины

Специальность – 23.05.03 Подвижной состав железных дорог

Специализация – Пассажирские вагоны

Квалификация выпускника – инженер путей сообщения

Форма и срок обучения – очная форма, 5 лет обучения; заочная форма, 6 лет обучения

Кафедра-разработчик программы – Электроэнергетика транспорта

Общая трудоемкость в з.е. – 6

Часов по учебному плану – 216

Формы промежуточной аттестации в семестрах/на курсах

очная форма обучения:

зачет 3, экзамен 4

заочная форма обучения:

зачет 2, экзамен 3

Очная форма обучения

Распределение часов дисциплины по семестрам

Семестр	3	4	Итого
Число недель в семестре	17	17	
Вид занятий	Часов по УП	Часов по УП	Часов по УП
Аудиторная контактная работа по видам учебных занятий	34	68	102
– лекции	17	34	51
– практические (семинарские)		17	17
– лабораторные	17	17	34
Самостоятельная работа	38	40	78
Экзамен		36	36
Итого			216

Заочная форма обучения

Распределение часов дисциплины по курсам

Курс	2	3	Итого
Вид занятий	Часов по УП	Часов по УП	Часов по УП
Аудиторная контактная работа по видам учебных занятий	10	16	26
– лекции	6	6	12
– практические (семинарские)		6	6
– лабораторные	4	4	8
Самостоятельная работа	94	74	168
Экзамен		18	18
Зачет	4		4
Итого			216

ИРКУТСК

Электронный документ выгружен из ЕИС ФГБОУ ВО ИРГУПС и соответствует оригиналу

Подписант ФГБОУ ВО ИРГУПС Трофимов Ю.А.

00a73c5b7b623a969ccad43a81ab346d50 с 08.12.2022 14:32 по 02.03.2024 14:32 GMT+03:00

Подпись соответствует файлу документа



1 ЦЕЛИ И ЗАДАЧИ ДИСЦИПЛИНЫ	
1.1 Цели преподавания дисциплины	
1	теоретическая и практическая подготовка студентов в областях электротехники и электроники, необходимая в профессиональной деятельности
2	освоение методов анализа и расчета электрических и магнитных цепей, получение общего представления о теории электромагнитного поля
1.2 Задачи дисциплины	
1	изучение основных законов электротехники, необходимых для усвоения и расчёта электрических схем проектируемых изделий
2	освоение современных методов анализа и расчёта электрических цепей постоянного и переменного тока, магнитных цепей, электромагнитных процессов в элементах и системах электрооборудования, знание которых необходимо для успешной профессиональной деятельности
3	получение навыков применения ГОСТов, единой системы конструкторской документации при чтении и выполнении схем и графиков
4	получение навыков применения вычислительной техники при исследовании и проведении расчётов электрических и магнитных цепей

2 МЕСТО ДИСЦИПЛИНЫ В СТРУКТУРЕ ОПОП	
2.1 Требования к предварительной подготовке обучающегося	
Б1.О.07 «Математика», Б1.О.11 «Физика», Б1.О.12 «Химия», Б1.О.29 «Материаловедение и технология конструкционных материалов»	
2.2 Дисциплины и практики, для которых изучение данной дисциплины необходимо как предшествующее	
Учебная дисциплина «Электротехника и электроника», помимо самостоятельного значения, является предшествующей для изучения следующих дисциплин: Б1.О.19 «Метрология, стандартизация, сертификация», Б1.О.30 «Теория механизмов и машин», Б1.О.33 «Электрические машины и электропривод», Б3.01(Д) «Выполнение выпускной квалификационной работы», Б3.02(Д) «Защита выпускной квалификационной работы».	

3 ПЛАНИРУЕМЫЕ РЕЗУЛЬТАТЫ ОБУЧЕНИЯ ПО ДИСЦИПЛИНЕ, СООТНЕСЕННЫЕ С ТРЕБОВАНИЯМИ К РЕЗУЛЬТАТАМ ОСВОЕНИЯ ОБРАЗОВАТЕЛЬНОЙ ПРОГРАММЫ		
Код и наименование компетенции	Код и наименование индикатора достижения компетенции	Планируемые результаты обучения
ОПК-1 Способен решать инженерные задачи в профессиональной деятельности с использованием методов естественных наук, математического анализа и моделирования.	ОПК-1.2 Применяет методы теоретического и экспериментального исследования объектов, процессов, явлений. Проводит эксперименты по заданной методике и анализирует их результаты	Знать: основные законы электротехники; основные методы расчёта электрических и магнитных цепей; основные способы проверки расчёта электрических цепей; область применения и назначение электронных устройств
		Уметь: применять основные законы электротехники на практике; определять режим работы электрической цепи; рассчитывать основные параметры электрических цепей постоянного и переменного (однофазного и трёхфазного) тока; проводить анализ частотных характеристик и функциональных зависимостей
		Владеть: навыками использования вычислительной техники и стендового оборудования для исследования процессов, протекающих в электрических цепях постоянного и переменного тока

4 СТРУКТУРА И СОДЕРЖАНИЕ ДИСЦИПЛИНЫ												
Код	Наименование разделов, тем и видов работы	Очная форма				Заочная форма				*Код индикатора достижения компетенции		
		Се- мestr	Часы			Курс/ сессия	Часы					
			Лек	Пр	Лаб		СР	Лек	Пр		Лаб	СР
1.0	Раздел 1. Основные законы и методы расчета линейных электрических цепей постоянного тока	3, 4	7	6	4	20	2/зим 3/лет	2	2	2	34	ОПК-1.2

1.1	Основные законы электрических цепей. Потенциальная диаграмма. Двухполюсники. Методы расчета цепей постоянного тока	3	2				2/зим				6	
1.2	Метод эквивалентного преобразования соединения пассивных элементов "звездой" и "треугольником". Расчёт сложных цепей путем непосредственного применения законов Кирхгофа	3	2				2/зим				6	
1.3	Основные законы и методы расчета линейных электрических цепей постоянного тока. Расчёт линейных электрических цепей постоянного тока методом эквивалентных преобразований. Расчёт линейных электрических цепей постоянного тока методом непосредственного применения законов Кирхгофа	4		2			2/зим	1				
1.4	Расчёт сложных цепей методом контурных токов, методом узловых потенциалов, методом наложения, методом эквивалентного генератора, порядок расчёта сложных электрических цепей. Определение токов в ветвях	3	2				2/зим	1				
1.5	Основные законы и методы расчета линейных электрических цепей постоянного тока. Расчет линейных электрических цепей постоянного тока методом контурных токов, методом узловых потенциалов	4		2			3/уст		2			
1.6	Мощность в электрических цепях постоянного тока. Мощность приёмника. Мощность источника. Проверка расчёта токов по балансу мощностей	3	1				2/зим				6	
1.7	Исследование основных характеристик разветвлённой электрической цепи постоянного тока	3			4		2/зим			2		
1.8	Расчет линейных электрических цепей постоянного тока	4		2			-					
1.9	Проработка лекционного материала. Подготовка к лабораторным занятиям	3				6	2/зим				14	
1.10	Проработка лекционного материала. Подготовка к практическим занятиям	4				4	3/уст				2	
1.11	Выполнение РГР № 1.1 «Расчёт разветвленной линейной цепи постоянного тока с несколькими источниками электрической энергии»	3				10	-					
2.0	Раздел 2. Электрические цепи однофазного синусоидального тока	3, 4	6	5	7	21	2/зим 3/лет	2	2	2	52	ОПК-1.2

2.1	Принцип получения переменной ЭДС, тока, напряжения. Параметры, характеризующие синусоидальные величины (амплитуда, период, частота, фаза, начальная фаза). Действующее, среднее значения переменного тока, напряжения, ЭДС. Изображение синусоидальных функций вращающимися векторами. Векторные диаграммы. Представление синусоидальных ЭДС, напряжения и токов с помощью комплексных чисел. Элементы и параметры цепей переменного тока	3	2				2/зим	1				
2.2	Параметры «индуктивность», «ёмкость», схемы замещения элементов цепей переменного тока и их буквенные обозначения. Резистивный элемент в цепи переменного тока. Цепь переменного тока, содержащая последовательно соединенные резистивный элемент, катушку индуктивности и конденсатор. Понятия «полное сопротивление» и «реактивное сопротивление». Треугольник сопротивлений	3	2				2/зим					6
2.3	Исследование линейной электрической цепи при гармоническом воздействии	3			3		2/зим					4
2.4	Комплексный метод расчёта однофазных линейных электрических цепей синусоидального тока	4		2			2/зим					2
2.5	Понятия «резонанс напряжений» и «резонанс токов», условия их возникновения, построение векторных диаграмм при резонансах. Проводимости в цепях переменного тока. Мощность в цепях переменного тока. Треугольник мощностей. Баланс мощностей в цепях переменного тока. Расчет цепей переменного тока комплексным методом	3	2				2/зим	1				
2.6	Исследование режимов работы неразветвлённой цепи однофазного синусоидального тока. Резонанс напряжений	3			2		2/зим				1	
2.7	Исследование режимов работы разветвлённой цепи однофазного синусоидального тока. Резонанс токов	3			2		2/зим				1	
2.8	Расчёт электрических цепей в условиях резонанса напряжений и токов. Векторные диаграммы	4		2			3/уст		1			
2.9	Расчёт электрических цепей	4		1			3/уст		1			

	однофазного переменного тока											
2.1 0	Проработка лекционного материала. Подготовка к лабораторным занятиям	3				10	2/зим					14
2.1 1	Проработка лекционного материала. Подготовка к практическим занятиям	4				3	3/уст					2
2.1 2	Выполнение РГР №1.2 «Расчёт электрических цепей однофазного синусоидального тока»	3				8	-					
2.1 3	Выполнение КР № 1 «Расчёт электрических цепей постоянного и однофазного синусоидального тока»						2/зим					24
3.0	Раздел 3. Трёхфазные цепи	3, 4	4	5	6	16	2/зим 3/лет	2	2			14
3.1	Области применения трехфазных систем. Способы соединения фаз трехфазного источника питания. Соотношения между линейными и фазными напряжениями, методика определения токов (фазных и в нейтральном проводе), построение векторных диаграмм. Трёхфазные цепи при соединении приёмников «звездой», построение векторных диаграмм. Четырёхпроводная трёхфазная цепь, назначение нейтрального провода	3	2				2/зим	1				
3.2	Исследование трёхфазной цепи при соединении приёмников звездой	3			2		2/зим	-				
3.3	Расчёт трёхфазных цепей при соединении приёмников «звездой». Векторные диаграммы	4		2			2/зим					3
3.4	Трёхфазные цепи при соединении приёмников «треугольником». Методика определения фазных и линейных токов, построение векторных диаграмм, соотношения между линейными и фазными токами при симметричной и несимметричной нагрузках. Мощность трёхфазной цепи, методика определения активной, реактивной и полной мощностей при симметричной и несимметричной нагрузках. Измерение активной мощности в трёхфазных цепях	3	2				2/зим	1				
3.5	Исследование трёхфазной цепи при соединении приёмников треугольником	3			2		-					
3.6	Расчёт трёхфазных цепей при соединении приёмников «треугольником». Векторные диаграммы	4		2			2/зим					3
3.7	Расчёт электрических цепей трёхфазного переменного тока	4		1			3/уст		2			
3.8	Решение тестовых заданий за 3	3			2		-					

ОПК-
1.2

	семестр												
3.9	Проработка лекционного материала	3				4	2/зим					6	
3.1 0	Проработка лекционного материала. Подготовка к практическим занятиям	4				4	3/уст					2	
3.1 1	Выполнение РГР №2 «Расчёт электрических цепей трёхфазного синусоидального тока»	4				8	-						
4.0	Раздел 4. Магнитные цепи	4	2			2	3/уст					4	
4.1	Электромагнитное поле. Закон электромагнитной индукции, основные законы магнитных цепей. Конденсатор, индуктивность, явление самоиндукции. Взаимная индуктивность, явление взаимной индукции	4	2				3/уст					2	ОПК-1.2
4.2	Проработка лекционного материала	4				2	3/уст					2	
5.0	Раздел 5. Переходные процессы в электрических цепях	4	2			2	3/уст					4	ОПК-1.2
5.1	Основные понятия и определения возникновения переходных процессов. Законы коммутации. Включение индуктивной катушки на постоянное напряжение, отключение цепей, содержащих индуктивность. Включение цепей с последовательным соединением резистивного и ёмкостного элементов	4	2				3/уст					2	
5.2	Проработка лекционного материала	4				2	3/уст					2	
6.0	Раздел 6. Трансформаторы и электрические машины	4	8	1	2	3	3/уст	2		2		22	ОПК-1.2
6.1	Трансформаторы, назначения и области применения трансформаторов, устройство и принцип действия. Коэффициент трансформации. Анализ рабочего процесса трансформатора. Уравнение электрического состояния первичной, вторичной цепи трансформатора. Определение ЭДС в обмотках трансформатора	4	2				3/уст	1					
6.2	Схема замещения трансформатора. Комплексные уравнения электрического и магнитного состояний трансформатора и Т-образная схема замещения. Опыт холостого хода, опыт короткого замыкания, внешняя характеристика трансформатора. Трёхфазные трансформаторы	4	2				3/уст	1					
6.3	Определение параметров и основных характеристик однофазного трансформатора	4			2		3/уст				2		
6.4	Расчёт трёхфазного силового трансформатора	4		1			-						

6.5	Машины постоянного тока. Общие сведения, устройство, принцип действия машины постоянного тока, назначение и конструктивное исполнение основных частей машины. Независимое, параллельное, последовательное и смешанное возбуждение, ВАХ, рабочие характеристики	4	2				3/уст				2
6.6	Асинхронные машины. Устройство и принцип действия, вращающееся магнитное поле, скольжение. Синхронные машины. Устройство, режимы работы, уравнения электрического состояния, схемы замещения и векторные диаграммы	4	2				3/уст				2
6.7	Проработка лекционного материала. Подготовка к лабораторным занятиям	4				2	3/уст				6
6.8	Проработка лекционного материала. Подготовка к практическим занятиям	4				1	-				
6.9	Выполнение КР № 2 «Расчёт трёхфазных электрических цепей и трёхфазного силового трансформатора»						3/уст				12
7.0	Раздел 7. Основы электроники	4	6		8	6	3/уст	2		2	12
7.1	Нелинейные элементы в цепях постоянного тока. Полупроводниковые приборы, их назначение и характеристики, параметры	4	2				3/уст	1			
7.2	Исследование полупроводникового диода	4			2		3/уст				2
7.3	Исследование полупроводникового стабилизатора	4			2		3/уст				2
7.4	Выпрямители. Схемы однофазных однополупериодных и двухполупериодных (мостовых) выпрямителей. Диаграммы выпрямленного напряжения. Представления о применении сглаживающих фильтров	4	2				3/уст	1			
7.5	Исследование однофазных схем выпрямления тока	4			2		3/уст			2	
7.6	Транзисторные усилители. Схема и принцип работы усиленного каскада на транзисторе с общим эмиттером. Назначение элементов схемы. Понятия о многокаскадных усилителях напряжения и мощности. Усилительные каскады	4	2				3/уст				2
7.7	Исследование транзисторного каскада на биполярном транзисторе, включенного по схеме с общим эмиттером	4			2		3/уст				2
7.8	Проработка лекционного материала. Подготовка к	4				6	3/уст				4

ОПК-1.2

	приборов. Погрешности измерений, оценка точности прямых измерений											
10.2	Определение метрологических характеристик электроизмерительных приборов	4			3		3/уст					2
10.3	Измерения тока и напряжения, способы включения в сеть амперметров и вольтметров, способы расширения их пределов измерений. Способы измерения в цепях постоянного и переменного тока. Определение мощности системы, понятие об измерении энергии	4	2				3/уст					2
10.4	Проработка лекционного материала	4				2	3/уст					2
11.0	Раздел 11. Сигналы импульсных и цифровых устройств	4	2			2	3/уст					4
11.1	Общие сведения. Сигналы импульсных устройств, параметры импульсов, спектр периодической импульсной последовательности, структура импульсных сигналов. Двоичная система счисления, цифровые сигналы, логические сигналы, основные соотношения алгебры логики	4	2				3/уст					2
11.2	Проработка лекционного материала	4				2	3/уст					2

ОПК-1.2

* Код индикатора достижения компетенции проставляется или для всего раздела, или для каждой темы или для каждого вида работы.

5 ФОНД ОЦЕНОЧНЫХ СРЕДСТВ ДЛЯ ПРОВЕДЕНИЯ ТЕКУЩЕГО КОНТРОЛЯ УСПЕВАЕМОСТИ И ПРОМЕЖУТОЧНОЙ АТТЕСТАЦИИ ОБУЧАЮЩИХСЯ ПО ДИСЦИПЛИНЕ

Фонд оценочных средств для проведения текущего контроля успеваемости и промежуточной аттестации по дисциплине: оформлен в виде приложения № 1 к рабочей программе дисциплины и размещен в электронной информационно-образовательной среде Университета, доступной обучающемуся через его личный кабинет

6 УЧЕБНО-МЕТОДИЧЕСКОЕ И ИНФОРМАЦИОННОЕ ОБЕСПЕЧЕНИЕ ДИСЦИПЛИНЫ

6.1 Учебная литература

6.1.1 Основная литература

	Авторы, составители	Заглавие	Издательство, год издания	Кол-во экз. в библиотеке/ 100% онлайн
6.1.1.1	Рекус Г.Г.	Основы электротехники и промышленной электроники в примерах и задачах http://biblioclub.ru/index.php?page=book&id=233698 : учеб. пособие	М.: Высш. шк., 2008	100 % онлайн
6.1.1.2	Касаткин А.С., Немцов М.В.	Электротехника	М.: Высшая школа, 2008	36
6.1.1.3	Лачин В.И., Савелов Н.С.	Электроника: учебное пособие	Ростов н/Д: Феникс, 2014	63

6.1.2 Дополнительная литература				
	Авторы, составители	Заглавие	Издательство, год издания	Кол-во экз. в библиотеке/ 100% онлайн
6.1.2.1	Борисов Ю.М., Липатов Д.Н., Зорин Ю.Н.	Электротехника: учебник	М.: Энергоатомиздат, 1985	21
6.1.2.2	Фарнасов Г.А.	Электротехника, электроника, электрооборудование: Учеб. для вузов	М.: ИНТЕРМЕТ ИНЖИНИРИНГ, 2000	25
6.1.2.3	Немцов М. В	Электротехника и электроника: учебник	М.: Кнорус, 2016	35
6.1.2.4	Алексеева Т.Л., Рябченко Н.Л., Астраханцева Н.М., Астраханцев Л.А.	Электронные преобразователи для ресурсосберегающих технологий	Иркутск: ИрГУПС, 2010	51
6.1.3 Учебно-методические разработки (в т. ч. для самостоятельной работы обучающихся)				
	Авторы, составители	Заглавие	Издательство, год издания/ Личный кабинет обучающегося	Кол-во экз. в библиотеке/ 100% онлайн
6.1.3.1	А.П. Степанов, Н.М. Астраханцева, Г.Г Кудряшова	Расчет электрических цепей синусоидального тока: Методические указания	ИрГУПС, 2011	133
6.1.3.2	Н.М. Астраханцева	Электротехника и электроника: Учебное пособие	ИрГУПС, 2007	254
6.1.3.3	Астраханцева Н.М.	Методические указания к лабораторным работам по электротехнике и основам электроники, ч.2: Методич. разработки	Иркутск, ИрГУПС, 2002	431
6.2 Ресурсы информационно-телекоммуникационной сети «Интернет»				
6.2.1	Электронно-библиотечная система издательства "Лань" http://www.e.lanbook.com			
6.2.2	Электронно-библиотечная система «Университетская библиотека онлайн» http://www.biblioclub.ru			
6.2.3	Электронная библиотека изданий ФГБОУ «УМЦ ЖДТ» http://library.miit.ru/fulltext.php			
6.3 Программное обеспечение и информационные справочные системы				
6.3.1 Базовое программное обеспечение				
6.3.1.1	ОС Microsoft Windows 7 Professional, количество – 100, лицензия № 49379844			
6.3.1.2	Офисный пакет Microsoft Office 2010, количество – 155, лицензия № 48288083; Libre Office v. 5.2, свободно распространяемое ПО, https://ru.libreoffice.org			
6.3.2 Специализированное программное обеспечение				
6.3.2.1	NI Multisim 11 Education (National Instruments). Пакет программ для моделирования электронных схем. Part Number: 779878-3510 serial number: M76X93647			
6.3.3 Информационные справочные системы				
6.3.3.1	Интернет-энциклопедия Википедия https://ru.wikipedia.org/wiki/			
6.3.3.2	Единое окно доступа к образовательным ресурсам: http://window.edu.ru			
6.3.3.3	Справочно-информационная система нормативно-технической документации «Техэксперт» (читальный зал библиотеки)			
6.4 Правовые и нормативные документы				
6.4.1	Положение «Требования к оформлению текстовой и графической документации. Нормоконтроль» № П.420700.05.4.092-2017			

Кроме дисциплин «Физическая культура и спорт» и «Элективные курсы по физической культуре и спорту»

7 ОПИСАНИЕ МАТЕРИАЛЬНО-ТЕХНИЧЕСКОЙ БАЗЫ, НЕОБХОДИМОЙ ДЛЯ ОСУЩЕСТВЛЕНИЯ УЧЕБНОГО ПРОЦЕССА ПО ДИСЦИПЛИНЕ	
1	Корпуса А, Б, В, Г, Д, Е ИрГУПС находятся по адресу г. Иркутск, ул. Чернышевского, д. 15; корпус Л – по адресу г. Иркутск, ул. Лермонтова, д.80
2	Учебные аудитории университета для проведения занятий лекционного типа, занятий семинарского типа, групповых и индивидуальных консультаций, текущего контроля и промежуточной аттестации. Для проведения занятий лекционного типа имеются учебно-наглядные пособия (презентации, плакаты, таблицы), обеспечивающие тематические иллюстрации содержания дисциплины.

	Помещения для хранения и профилактического обслуживания учебного оборудования – А-521
3	Учебная лаборатория «Электротехника и электроника», Г-117. Оснащение лаборатории: 3 персональных компьютера, стенды стационарного типа «Электрик» для фронтального проведения лабораторных работ, измерительные приборы, встроенные в стенды
4	Помещения для самостоятельной работы обучающихся оснащены компьютерной техникой, подключенной к информационно-телекоммуникационной сети «Интернет», и обеспечены доступом в электронную информационно-образовательную среду ИрГУПС. Помещения для самостоятельной работы обучающихся: – читальные залы; – учебные залы вычислительной техники А-401, А-509, А-513, А-516, Д-501, Д-503, Д-505, Д-507

8 МЕТОДИЧЕСКИЕ УКАЗАНИЯ ДЛЯ ОБУЧАЮЩИХСЯ ПО ОСВОЕНИЮ ДИСЦИПЛИНЫ

Вид учебной деятельности	Организация учебной деятельности обучающегося
Лекция	Во время лекционных занятий обучающийся должен уметь сконцентрировать внимание на изучаемых проблемах и включить в работу все виды памяти: словесную, образную и моторно-двигательную. Для этого весь материал, излагаемый преподавателем, обучающемуся необходимо конспектировать. Написание конспекта лекций: кратко, схематично, последовательно фиксировать основные положения, выводы, формулировки, помечать важные мысли, выделять ключевые слова, термины. Полезно составить краткий справочник, содержащий определения важнейших понятий и наиболее часто употребляемые формулы. Обозначить вопросы, термины, материал, который вызывает трудности, пометить и попытаться найти ответ в рекомендуемой литературе. Если самостоятельно не удастся разобраться в материале, то необходимо сформулировать вопрос и задать преподавателю на консультации, на лабораторных или практических занятиях. Ряд вопросов дисциплины может быть вынесен на самостоятельное изучение. Такое задание требует оперативного выполнения. В конспекте лекций необходимо оставить место для освещения упомянутых вопросов
Практическое занятие	На практических занятиях подробно рассматриваются основные вопросы дисциплины, разбираются основные типы задач. Практические занятия проходят в активной форме: все обучающиеся участвуют в решении задач по темам, предусмотренным данной рабочей программой дисциплины. Для проверки уровня усвоения теоретического материала используются задачи и задания реконструктивного уровня, проводятся контрольные работы
Лабораторная работа	При подготовке к лабораторной работе по методическим указаниям следует уяснить цели экспериментов, какие схемы используются, какие управляющие воздействия подаются на схему и какие результаты следует зафиксировать. В результате осмысления этой информации создается отчет по работе, содержащий цель работы, схему исследуемой электрической цепи, таблицу измерений и вычислений, расчётные формулы с примером расчёта, графики и векторные диаграммы (построенные по результатам измерений и вычислений) и выводы, к которым пришел обучающийся в процессе выполнения работы. При подготовке отчёта по работе следует обратить особое внимание на формулировку выводов и их связь с полученными результатами. Оформление должно соответствовать документу «Требования к оформлению текстовой и графической документации. Нормоконтроль» № П.420700.05.4.092-2017 в последней редакции
Самостоятельная работа	Обучение по дисциплине «Электротехника и электроника» предусматривает активную самостоятельную работу обучающегося. На самостоятельную работу отводится 78 часов по очной форме обучения и 168 часов по заочной форме обучения. В разделе 4 рабочей программы, который называется «Структура и содержание дисциплины», все часы самостоятельной работы расписаны по темам и вопросам, обучающийся изучает учебный материал, разбирает примеры и решает разноуровневые задачи в рамках выполнения домашних заданий и расчетно-графических работ (РГР). При выполнении домашних заданий обучающемуся следует обратиться к задачам, решенным на предыдущих практических занятиях, к примерам, приводимым лектором. Если этого будет недостаточно для выполнения всей работы можно дополнительно воспользоваться учебными пособиями, приведёнными в разделе 6.1 «Учебная литература». Если, несмотря на изученный материал, задание выполнить не удаётся, то в обязательном порядке необходимо посетить консультацию преподавателя, ведущего практические занятия, и/или консультацию лектора. РГР должны быть выполнены обучающимся в установленные преподавателем сроки в соответствии с требованиями к оформлению работы (текстовой и графической частей), сформулированным в Положении «Требования к оформлению текстовой и графической документации. Нормоконтроль» № П.420700.05.4.092-2017.

	<p>Обучающийся очной формы обучения выполняет:</p> <p>3 семестр РГР №1.1 «Расчёт разветвленной линейной цепи постоянного тока с несколькими источниками электрической энергии». Задания размещены в электронной информационно-образовательной среде ИрГУПС, доступной обучающемуся через его личный кабинет. РГР №1.2 «Расчёт электрических цепей однофазного синусоидального тока». Задания размещены в электронной информационно-образовательной среде ИрГУПС, доступной обучающемуся через его личный кабинет.</p> <p>4 семестр РГР №2 «Расчёт электрических цепей трёхфазного синусоидального тока». Задания размещены в электронной информационно-образовательной среде ИрГУПС, доступной обучающемуся через его личный кабинет.</p> <p>Обучающемуся заочной формы обучения.</p> <p>Обучающийся заочной формы обучения выполняет 2 контрольные работы (КР). Номер варианта контрольной работы соответствует последней цифре учебного номера (шифра) обучающегося. Контрольная работа должны быть выполнены обучающимся в установленные преподавателем сроки в соответствии с требованиями к оформлению КР (текстовой и графической частей), сформулированным в Положении «Требования к оформлению текстовой и графической документации. Нормоконтроль» № П.420700.05.4.092-2017.</p> <p>Перед выполнением контрольной работы обучающийся должен изучить теоретический материал и разобрать решения типовых задач, которые приводятся в пособиях. Работу необходимо выполнять аккуратно, любыми чернилами, кроме красных или оформлять в электронном виде. При выполнении работы обязательно должны быть подробные вычисления и четкие пояснения к решению задач. Решение задач необходимо приводить в той же последовательности, в какой они даны в задании с соответствующим номером, условие задачи должно быть полностью переписано перед ее решением. Решение каждой задачи должно заканчиваться словом «ответ», если задача его предусматривает.</p> <p>Обучающийся заочной формы обучения выполняет:</p> <p>2 курс КР №1 «Расчёт электрических цепей постоянного и однофазного синусоидального тока». Задания размещены в электронной информационно-образовательной среде ИрГУПС, доступной обучающемуся через его личный кабинет.</p> <p>3 курс КР №2 «Расчёт трёхфазных электрических цепей и трёхфазного силового трансформатора». Задания размещены в электронной информационно-образовательной среде ИрГУПС, доступной обучающемуся через его личный кабинет</p>
<p>Комплекс учебно-методических материалов по всем видам учебной деятельности, предусмотренным рабочей программой дисциплины (модуля), размещен в электронной информационно-образовательной среде ИрГУПС, доступной обучающемуся через его личный кабинет</p>	

Приложение 7 к приказу от «07» мая 2019 г. № 309-1

ФЕДЕРАЛЬНОЕ АГЕНТСТВО ЖЕЛЕЗНОДОРОЖНОГО ТРАНСПОРТА

Федеральное государственное бюджетное образовательное учреждение
высшего образования
«Иркутский государственный университет путей сообщения»
(ФГБОУ ВО ИрГУПС)

ФОНД ОЦЕНОЧНЫХ СРЕДСТВ

**для проведения текущего контроля успеваемости
и промежуточной аттестации по дисциплине
(модулю)/практике
Б1.О.27 Электротехника и электроника**

Приложение № 1 к рабочей программе

Специальность – 23.05.03 Подвижной состав железных дорог

Специализация – Грузовые вагоны

ИРКУТСК

1. Общие положения

Фонд оценочных средств является составной частью нормативно-методического обеспечения системы оценки качества освоения обучающимися образовательной программы.

Фонды оценочных средств предназначены для использования обучающимися, преподавателями, администрацией Университета, а также сторонними образовательными организациями для оценивания качества освоения образовательной программы и уровня сформированности компетенций у обучающихся.

В соответствии с требованиями действующего законодательства в сфере образования, оценочные средства представляются в виде ФОС для проведения промежуточной аттестации обучающихся по дисциплине (модулю), практике. С учетом действующего в Университете Положения о формах, периодичности и порядке текущего контроля успеваемости и промежуточной аттестации обучающихся (высшее образование – бакалавриат, специалитет, магистратура), в состав ФОС для проведения промежуточной аттестации по дисциплине (модулю), практике включаются оценочные средства для проведения текущего контроля успеваемости обучающихся.

Задачами ФОС являются:

- оценка достижений обучающихся в процессе изучения дисциплины (модуля) или прохождения практики;

- обеспечение соответствия результатов обучения задачам будущей профессиональной деятельности через совершенствование традиционных и внедрение инновационных методов обучения в образовательный процесс;

- самоподготовка и самоконтроль обучающихся в процессе обучения.

Фонд оценочных средств сформирован на основе ключевых принципов оценивания: валидность, надежность, объективность, эффективность.

Для оценки уровня сформированности компетенций используется трехуровневая система:

- минимальный уровень освоения, обязательный для всех обучающихся по завершению освоения ОПОП; дает общее представление о виде деятельности, основных закономерностях функционирования объектов профессиональной деятельности, методов и алгоритмов решения практических задач;

- базовый уровень освоения, превышение минимальных характеристик сформированности компетенций; позволяет решать типовые задачи, принимать профессиональные и управленческие решения по известным алгоритмам, правилам и методикам;

- высокий уровень освоения, максимально возможная выраженность характеристик компетенций; предполагает готовность решать практические задачи повышенной сложности, нетиповые задачи, принимать профессиональные и управленческие решения в условиях неполной определенности, при недостаточном документальном, нормативном и методическом обеспечении.

2. Перечень компетенций с указанием этапов их формирования.

Показатели оценивания компетенций, критерии оценки

Дисциплина (модуль)/практика «Электротехника и электроника» участвует в формировании компетенций:

ОПК-1. Способность решать инженерные задачи в профессиональной деятельности с использованием методов естественных наук, математического анализа и моделирования.

Программа контрольно-оценочных мероприятий

очная форма обучения

№	Неделя	Наименование контрольно-оценочного мероприятия	Объект контроля (понятие/тема/раздел и т.д. дисциплины)	Код индикатора достижения компетенции	Наименование оценочного средства (форма проведения*)
3 семестр					
1	1 – 2	Текущий контроль	Тема ЛР: Исследование основных характеристик разветвлённой электрической цепи постоянного тока	ОПК-1.2	Задачи и задания реконструктивного уровня (письменно)
2	3 – 4	Текущий контроль	Тема ЛР: Исследование основных характеристик разветвлённой электрической цепи постоянного тока	ОПК-1.2	Защита лабораторной работы (письменно)
3	5 – 6	Текущий контроль	Тема РГР 1.1: Расчёт разветвленной линейной цепи постоянного тока с несколькими источниками электрической энергии	ОПК-1.2	Расчётно-графическая работа (письменно)
4	5 – 6	Текущий контроль	Тема ЛР: Исследование линейной электрической цепи при гармоническом воздействии	ОПК-1.2	Защита лабораторной работы (письменно)
5	7 – 8	Текущий контроль	Тема ЛР: Исследование режимов работы неразветвлённой цепи однофазного синусоидального тока. Резонанс напряжений	ОПК-1.2	Защита лабораторной работы (письменно)
6	9 – 10	Текущий контроль	Тема ЛР: Исследование режимов работы разветвлённой цепи однофазного синусоидального тока. Резонанс токов	ОПК-1.2	Защита лабораторной работы (письменно)
7	11 – 12	Текущий контроль	Тема РГР 1.2: Расчёт электрических цепей однофазного синусоидального тока	ОПК-1.2	Расчётно-графическая работа (письменно)
8	11 – 12	Текущий контроль	Тема ЛР: Исследование трёхфазной цепи при соединении приёмников звездой	ОПК-1.2	Защита лабораторной работы (письменно)
9	13 – 14	Текущий контроль	Тема ЛР: Исследование трёхфазной цепи при соединении приёмников треугольником	ОПК-1.2	Защита лабораторной работы (письменно)
10	15 – 16	Текущий контроль	Решение тестовых заданий за 3 семестр	ОПК-1.2	Тест (письменно)
11	17	Промежуточная аттестация	Разделы: 1. Основные законы и методы расчета линейных электрических цепей постоянного тока 2. Электрические цепи однофазного синусоидального тока 3. Трёхфазные цепи	ОПК-1.2	Зачёт (устно)
4 семестр					
12	1 – 2	Текущий контроль	Тема ЛР: Определение параметров и основных характеристик однофазного трансформатора	ОПК-1.2	Защита лабораторной работы (устно)
13	3 – 4	Текущий контроль	Тема ЛР: Исследование полупроводникового диода	ОПК-1.2	Защита лабораторной работы (устно)
14	5 – 6	Текущий контроль	Тема ПЗ: Расчет линейных электрических цепей постоянного тока	ОПК-1.2	Контрольная работа (письменно)
15	5 – 6	Текущий контроль	Тема РГР 2: Расчёт электрических цепей трёхфазного синусоидального тока	ОПК-1.2	Расчётно-графическая работа

					(письменно)
16	5 – 6	Текущий контроль	Тема ЛР: Исследование однофазных схем выпрямления тока	ОПК-1.2	Защита лабораторной работы (устно)
17	7 – 8	Текущий контроль	Тема ЛР: Исследование полупроводникового стабилизатора	ОПК-1.2	Защита лабораторной работы (устно)
18	9 – 10	Текущий контроль	Тема ЛР: Исследование линейных пассивных резистивных четырёхполюсников	ОПК-1.2	Защита лабораторной работы (письменно)
19	11 – 12	Текущий контроль	Тема ПЗ: Расчёт электрических цепей однофазного переменного тока	ОПК-1.2	Контрольная работа (письменно)
20	11 – 12	Текущий контроль	Тема ЛР: Исследование простейших фильтрующих цепей	ОПК-1.2	Защита лабораторной работы (устно)
21	13 – 14	Текущий контроль	Тема ЛР: Исследование транзисторного каскада на биполярном транзисторе, включенного по схеме с общим эмиттером	ОПК-1.2	Защита лабораторной работы (устно)
22	15 – 16	Текущий контроль	Тема ПЗ: Расчёт электрических цепей трёхфазного переменного тока	ОПК-1.2	Контрольная работа (письменно)
23	15 – 17	Текущий контроль	Тема ЛР: Определение метрологических характеристик электроизмерительных приборов	ОПК-1.2	Защита лабораторной работы (письменно)
24	17	Текущий контроль	Тема ПЗ: Расчёт трёхфазного силового трансформатора	ОПК-1.2	Задачи и задания реконструктивного уровня (письменно)
25	18 – 20	Промежуточная аттестация	Разделы: 1. Основные законы и методы расчета линейных электрических цепей постоянного тока 2. Электрические цепи однофазного синусоидального тока 3. Трёхфазные цепи 4. Магнитные цепи 5. Переходные процессы в электрических цепях 6. Трансформаторы и электрические машины 7. Основы электроники 8. Четырёхполюсники 9. Электрические фильтры 10. Основы электроизмерительной техники 11. Сигналы импульсных и цифровых устройств	ОПК-1.2	Экзамен (устно)

*Форма проведения контрольно-оценочного мероприятия: устно, письменно, компьютерные технологии.

Описание показателей и критериев оценивания компетенций на различных этапах их формирования. Описание шкал оценивания

Контроль качества освоения дисциплины включает в себя текущий контроль успеваемости и промежуточную аттестацию. Текущий контроль успеваемости и промежуточная аттестация обучающихся проводятся в целях установления соответствия достижений обучающихся поэтапным требованиям образовательной программы к результатам обучения и формирования компетенций.

Текущий контроль успеваемости – основной вид систематической проверки знаний, умений, навыков обучающихся. Задача текущего контроля – оперативное и регулярное управление учебной деятельностью обучающихся на основе обратной связи и корректировки. Результаты оценивания заносятся преподавателем в журнал и учитываются в виде средней оценки при проведении промежуточной аттестации.

Для оценивания результатов обучения используется четырёхбалльная шкала: «отлично», «хорошо», «удовлетворительно», «неудовлетворительно» и двухбалльная шкала: «зачтено», «не зачтено».

Перечень оценочных средств, используемых для оценивания компетенций на различных этапах их формирования, а также краткая характеристика этих средств приведены в таблице.

№	Наименование оценочного средства	Краткая характеристика оценочного средства	Представление оценочного средства в ФОС
1	Расчетно-графическая работа (РГР)	Средство для проверки умений применять полученные знания по заранее определенной методике для решения задач или заданий по разделу дисциплины. Может быть использовано для оценки знаний, умений, навыков и (или) опыта деятельности обучающихся	Комплекты заданий для выполнения расчетно-графических работ по темам/разделам дисциплины
2	Контрольная работа (КР)	Средство проверки умений применять полученные знания для решения задач определенного типа по теме или разделу. Может быть использовано для оценки знаний и умений обучающихся	Комплекты контрольных заданий по темам дисциплины
3	Задачи и задания реконструктивного уровня	Задачи и задания реконструктивного уровня, позволяющие оценивать и диагностировать умения синтезировать, анализировать, обобщать фактический и теоретический материал с формулированием конкретных выводов, установлением причинно-следственных связей; может быть использовано для оценки знаний, умений, навыков и (или) опыта деятельности обучающихся	Комплекты задач и заданий реконструктивного уровня
4	Тест	Система стандартизированных заданий, позволяющая автоматизировать процедуру измерения уровня знаний и умений обучающегося. Может быть использовано для оценки знаний, умений, навыков и (или) опыта деятельности обучающихся	Фонд тестовых заданий
5	Защита лабораторной работы	Средство, позволяющее оценить умение обучающегося письменно излагать суть поставленной задачи, самостоятельно применять стандартные методы решения поставленной задачи с использованием имеющейся лабораторной базы, проводить анализ полученного результата работы. Может быть использовано для оценки умений, навыков и (или) опыта деятельности обучающихся	Темы лабораторных работ и требования к их защите
6	Зачет	Средство, позволяющее оценить знания, умения, навыков и (или) опыта деятельности обучающегося по дисциплине. Может быть использовано для оценки знаний, умений, навыков и (или) опыта деятельности обучающихся	Перечень теоретических вопросов к зачету
7	Экзамен	Средство, позволяющее оценить знания, умения, навыков и (или) опыта деятельности обучающегося по дисциплине. Может быть использовано для оценки знаний, умений, навыков и (или) опыта деятельности обучающихся	Перечень теоретических вопросов и практических заданий (билетов) к экзамену

Критерии и шкалы оценивания компетенций в результате изучения дисциплины/ при прохождении практики при проведении промежуточной аттестации

в форме зачета и/или экзамена. Шкала оценивания уровня освоения компетенций

Шкалы оценивания		Критерии оценивания	Уровень освоения компетенций
«отлично»	«зачтено»	Обучающийся правильно ответил на теоретические вопросы. Показал отличные знания в рамках учебного материала. Правильно выполнил практические задания. Показал отличные умения и владения навыками применения полученных знаний и умений при решении задач в рамках учебного материала. Ответил на все дополнительные вопросы	Высокий
«хорошо»		Обучающийся с небольшими неточностями ответил на теоретические вопросы. Показал хорошие знания в рамках учебного материала. С небольшими неточностями выполнил практические задания. Показал хорошие умения и владения навыками применения полученных знаний и умений при решении задач в рамках учебного материала. Ответил на большинство дополнительных вопросов	Базовый
«удовлетворительно»		Обучающийся с существенными неточностями ответил на теоретические вопросы. Показал удовлетворительные знания в рамках учебного материала. С существенными неточностями выполнил практические задания. Показал удовлетворительные умения и владения навыками применения полученных знаний и умений при решении задач в рамках учебного материала. Допустил много неточностей при ответе на дополнительные вопросы	Минимальный
«неудовлетворительно»	«не зачтено»	Обучающийся при ответе на теоретические вопросы и при выполнении практических заданий продемонстрировал недостаточный уровень знаний и умений при решении задач в рамках учебного материала. При ответах на дополнительные вопросы было допущено множество неправильных ответов	Компетенции не сформированы

Критерии и шкалы оценивания результатов обучения при проведении текущего контроля успеваемости

Расчетно-графическая работа (РГР)

Шкала оценивания	Критерии оценивания
«зачтено»	Обучающийся полностью и правильно выполнил задание РГР. Показал отличные знания, умения и владения навыками применения их при решении задач в рамках усвоенного учебного материала. РГР оформлена аккуратно и в соответствии с предъявляемыми требованиями
	Обучающийся выполнил задание РГР с небольшими неточностями. Показал хорошие знания, умения и владения навыками применения их при решении задач в рамках усвоенного учебного материала. Есть недостатки в оформлении РГР.
	Обучающийся выполнил задание РГР с существенными неточностями. Показал удовлетворительные знания, умения и владения навыками применения их при решении задач в рамках усвоенного учебного материала. Качество оформления РГР имеет недостаточный уровень.
«не зачтено»	При выполнении РГР обучающийся продемонстрировал недостаточный уровень знаний, умений и владения ими при решении задач в рамках усвоенного учебного материала

Контрольная работа

Шкала оценивания	Критерии оценивания
«отлично»	Обучающийся полностью и правильно выполнил задание контрольной работы. Показал отличные знания и умения в рамках усвоенного учебного материала. Контрольная работа оформлена аккуратно и в соответствии с предъявляемыми требованиями: присутствуют исходные данные, подробное решение с применением и/или выводом формул, дан точный и верный ответ
«хорошо»	Обучающийся выполнил задание контрольной работы с небольшими неточностями. Показал хорошие знания и умения в рамках усвоенного учебного материала. Есть недостатки в оформлении контрольной работы
«удовлетворительно»	Обучающийся выполнил задание контрольной работы не полностью и/или с существенными неточностями. Показал удовлетворительные знания и умения в рамках усвоенного учебного материала. Качество оформления контрольной работы имеет недостаточный уровень
«неудовлетворительно»	Обучающийся не полностью выполнил и/или не выполнил задания контрольной работы, при этом проявил недостаточный уровень знаний и умений

Задачи (задания) реконструктивного уровня

Шкала оценивания	Критерии оценивания
«зачтено»	Обучающийся полностью и правильно выполнил задания. Показал отличные знания, умения и владения навыками применения их при решении задач в рамках усвоенного учебного материала. Работа оформлена аккуратно и в соответствии с предъявляемыми требованиями: присутствуют исходные данные, подробное решение с применением и/или выводом формул, дан точный и верный ответ
	Обучающийся выполнил задания с небольшими неточностями. Показал хорошие знания, умения и владения навыками применения их при решении задач в рамках усвоенного учебного материала. Есть недостатки в оформлении работы
	Обучающийся выполнил задания с существенными неточностями. Показал удовлетворительные знания, умения и владения навыками применения их при решении задач в рамках усвоенного учебного материала. Качество оформления работы имеет недостаточный уровень
«не зачтено»	При выполнении заданий обучающийся продемонстрировал недостаточный уровень знаний, умений и владения ими при решении задач в рамках усвоенного учебного материала

Защита лабораторной работы

Шкала оценивания	Критерии оценивания
«зачтено»	Лабораторная работа выполнена в обозначенный преподавателем срок, письменный отчет без замечаний. Лабораторная работа выполнена обучающимся в полном объеме. Обучающийся показал необходимые для проведения работы теоретические знания, практические умения и навыки. Работа (отчет) оформлена аккуратно, в наиболее оптимальной для фиксации результатов форме.
	Лабораторная работа выполнена в обозначенный преподавателем срок, письменный отчет с небольшими недочетами. Лабораторная работа выполнена обучающимся в полном объеме. Работа показывает знание обучающимся основного теоретического материала и овладение умениями, необходимыми для самостоятельного выполнения работы. Допущены неточности и небрежность в оформлении отчёта.
	Лабораторная работа выполнена обучающимся с задержкой при посторонней помощи, письменный отчет с недочетами. На выполнение работы затрачивается много времени. Обучающийся показывает знания теоретического материала, но испытывает затруднение при самостоятельной работе с источниками знаний или приборами.
«не зачтено»	Лабораторная работа не выполнена, у учащегося отсутствуют необходимые для проведения работы теоретические знания, практические умения и навыки, письменный отчет не представлен.

Тест

Шкала оценивания	Критерий оценивания	Уровень освоения компетенции
«зачтено»	Обучающийся при тестировании набрал 93-100 баллов	Высокий
	Обучающийся при тестировании набрал 76-92 балла	Базовый
	Обучающийся при тестировании набрал 60-75 баллов	Минимальный
«не зачтено»	Обучающийся при тестировании набрал 0-59 баллов	Компетенция не сформирована

3. Типовые контрольные задания или иные материалы, необходимые для оценки знаний, умений, навыков и (или) опыта деятельности, характеризующих этапы формирования компетенций в процессе освоения образовательной программы

3.1 Типовые контрольные задания расчетно-графических работ

Варианты РГР (60 вариантов по каждой теме) выложены в электронной информационно-образовательной среде ИрГУПС, доступной обучающемуся через его личный кабинет.

Ниже приведены образцы типовых вариантов расчетно-графических работ по темам, предусмотренным рабочей программой.

Образец типового варианта расчетно-графической работы по теме «Расчёт электрических цепей постоянного и переменного тока»

I. Расчёт разветвлённой линейной цепи постоянного тока с несколькими источниками электрической энергии:

Для цепи, изображённой на рисунке необходимо:

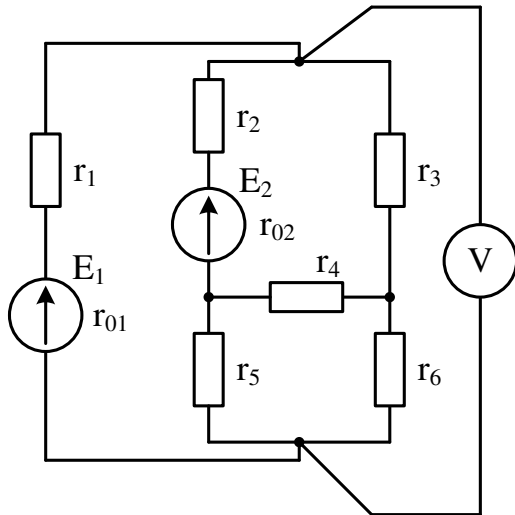
1. Составить систему уравнений для определения токов путём непосредственного применения законов Кирхгофа.
2. Определить токи в ветвях методом контурных токов, составить баланс мощностей для проверки правильности расчёта токов в ветвях.
3. Определить токи в ветвях методом узловых потенциалов, составить баланс мощностей для проверки правильности расчёта токов в ветвях.
4. Построить потенциальную диаграмму для контура, включающего два источника ЭДС.
5. Определить показание вольтметра.

Значения ЭДС активных элементов и сопротивлений резистивных элементов приведены в таблице.

Исходные данные:

№ схемы	E_1	r_{01}	E_2	r_{02}	r_1	r_2	r_3	r_4	r_5	r_6
1	110	0,2	15	0,8	4	3	7	6	6	6

Схема №1:



2. Расчёт электрических цепей однофазного синусоидального тока:

Напряжение на зажимах электрической цепи переменного тока изменяется по синусоидальному закону $u(t) = U_m \sin(\omega t + \varphi)$. В таблице исходных данных приведены амплитудное значение напряжения U_m , начальная фаза напряжения φ , а также параметры всех элементов цепи. Частота питающей цепи $f = 50$ Гц, а угловая частота $\omega = 2\pi f$.

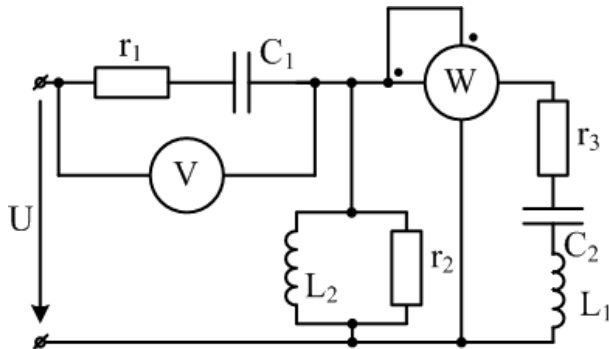
Необходимо:

1. Определить действующие значения токов и напряжений ветвей заданной электрической цепи комплексным методом расчёта.
2. Определить показания приборов.
3. Записать мгновенное значение тока в неразветвлённой части цепи.
4. Составить баланс мощностей.
5. Построить векторную диаграмму напряжений, совмещённую с векторной диаграммой токов.

Исходные данные:

№ схемы	U_m , В	φ	r_1 , Ом	r_2 , Ом	r_3 , Ом	L_1 , мГн	L_2 , мГн	C_1 , мкФ	C_2 , мкФ
1	240	40	15	10	30	31,8	63,7	127,2	79,5

Схема №1:



Образец типового варианта расчетно-графической работы
по теме «Расчёт электрических цепей трёхфазного синусоидального тока»

Задание на РГР:

К синусоидальному трёхфазному источнику тока с заданным линейным напряжением подключена трёхфазная нагрузка. Значения линейного напряжения U_L , активных, индуктивных и ёмкостных сопротивлений приведены в таблице исходных данных.

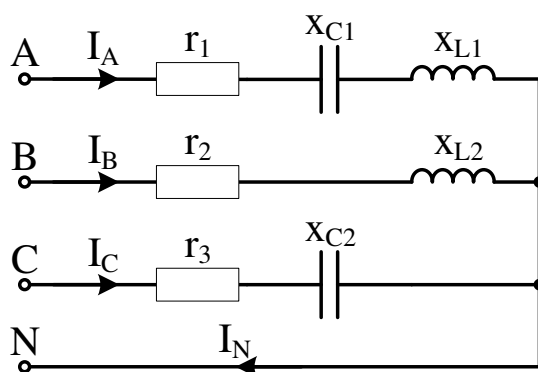
Необходимо:

1. Для нагрузки по схеме соединения «звезда»:
 - а. определить токи в фазных и нейтральном проводах, а также активную и реактивную мощности, потребляемые приёмниками при соединении их «звездой»;
 - б. определить фазные токи при обрыве одного из линейных проводов;
 - в. определить фазные токи при обрыве нейтрального провода.
2. Соединить те же элементы нагрузки по схеме «треугольник»:
 - а. определить линейные и фазные токи, активную и реактивную мощности;
 - б. определить линейные и фазные токи при обрыве одного из фазных проводов приёмника;
 - в. определить линейные и фазные токи при обрыве одного из линейных проводов приёмника.
3. Для всех указанных режимов работы трёхфазных электрических цепей построить векторные диаграммы токов и напряжений.

Исходные данные:

№ схемы	U_L , В	r_1 , Ом	r_2 , Ом	r_3 , Ом	x_{L1} , Ом	x_{L2} , Ом	x_{C1} , Ом	x_{C2} , Ом
1	380	21	21	10	40	10	10	5

Схема №1:



3.2 Типовые контрольные задания для проведения контрольных работ

Ниже приведены образцы типовых вариантов контрольных работ, предусмотренных рабочей программой дисциплины.

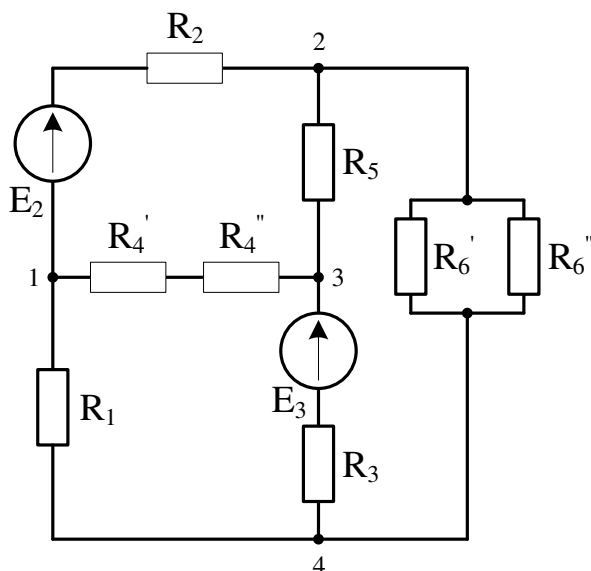
Образец типового варианта контрольной работы
по теме «Расчет линейных электрических цепей постоянного тока»

Предел длительности контроля – 90 минут.

Предлагаемое количество заданий – 5 заданий.

Для электрической схемы выполнить следующее:

1. Упростить схему, заменив последовательно и параллельно соединённые резисторы четвёртой и шестой ветвей эквивалентными. Дальнейший расчёт вести для упрощённой схемы.
2. Составить на основании законов Кирхгофа систему уравнений для расчёта токов во всех ветвях схемы.
3. Определить токи во всех ветвях схемы методом контурных токов. Составить баланс мощностей для рассчитанных токов.
4. Определить токи во всех ветвях схемы методом узловых потенциалов. Составить баланс мощностей для рассчитанных токов.
5. Результаты расчёта токов, проведённого двумя методами, свести в таблицу и сравнить между собой.

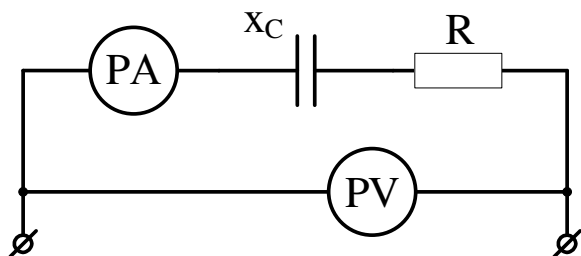


Образец типового варианта контрольной работы
по теме «Расчёт электрических цепей однофазного переменного тока»

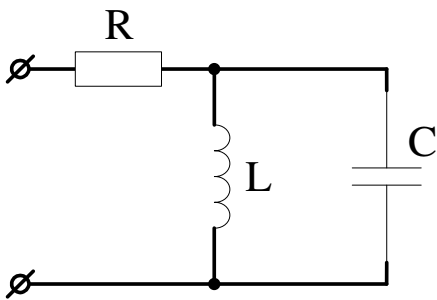
Предел длительности контроля – 45 минут.

Предлагаемое количество заданий – 3 задания.

1. Определить действующее значение напряжения для индуктивного элемента при заданном значении тока $i = 141 \cdot \sin(314 \cdot t + 90^\circ)$ А и сопротивлении $x_L = 4$ Ом.
2. Определить величину активного сопротивления цепи, если реактивное сопротивление цепи $x_C = 60$ Ом, амперметр показывает 2 А, а вольтметр 200 В.



3. Определить резонансную частоту, если $R = 200$ Ом, $L = 0,15$ Гн, $C = 22$ нФ.



**Образец типового варианта контрольной работы
по теме «Расчёт электрических цепей трёхфазного переменного тока»**

Предел длительности контроля – 30 минут.

Предлагаемое количество заданий – 3 задания.

1. Какая нагрузка трёхфазной цепи называется симметричной?
2. Дать определение фазных и линейных напряжений. Каково соотношение между линейными и фазными напряжениями для схемы соединения «треугольник»?
3. К источнику с $U_{\text{л}} = 380 \text{ В}$ подключена соединённая «треугольником» осветительная сеть. Распределение нагрузки по фазам: $P_{AB} = 2280 \text{ Вт}$, $P_{BC} = 3420 \text{ Вт}$, $P_{CA} = 4650 \text{ Вт}$. Вычислить активную мощность, потребляемую схемой из сети, фазные и линейные токи приёмников. Построить векторную диаграмму.

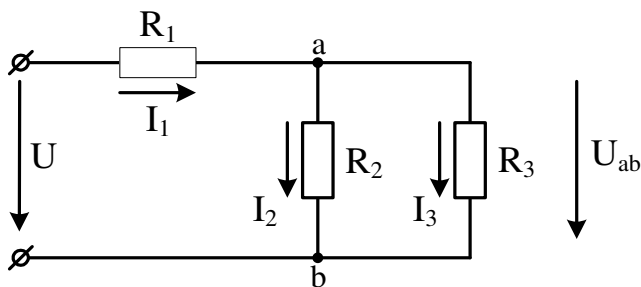
3.3 Типовые контрольные задания реконструктивного уровня

Ниже приведены образцы типовых вариантов заданий реконструктивного уровня, предусмотренных рабочей программой.

**Образец типового варианта заданий реконструктивного уровня
по теме «Расчёт электрических цепей постоянного тока»**

Задание:

Методом эквивалентных преобразований определить токи I_1, I_2, I_3 в цепи и составить баланс мощностей, если известно: $R_1 = 15 \text{ Ом}$, $R_2 = 10 \text{ Ом}$, $R_3 = 25 \text{ Ом}$, $U = 150 \text{ В}$.



**Образец типового варианта заданий реконструктивного уровня
по теме «Расчёт трёхфазного силового трансформатора»**

Задание:

Для трёхфазного двухобмоточного трансформатора ТМ-63/10, технические характеристики которого приведены в таблице, определить:

1. Номинальные токи в обмотках.
2. Коэффициент трансформации (n) фазных и линейных напряжений.
3. Начертить Т-образную схему замещения и определить её параметры.

4. Определить процентное изменение вторичного напряжения U_2 при значениях коэффициента загрузки $\beta = 0,25; 0,5; 0,75; 1$ и $\cos \varphi_2 = 0,8$ ($\varphi_2 > 0, \varphi_2 < 0$).
5. Используя данные п. 4 построить внешние характеристики трансформатора $U_2(\beta)$ при $\cos \varphi_2 = 0,8$ ($\varphi_2 > 0, \varphi_2 < 0$) и $\beta = 0,25; 0,5; 0,75; 1$.
6. Определить КПД трансформатора η и построить график $\eta(\beta)$ при значениях коэффициента загрузки $\beta = 0,1; 0,25; 0,5; 0,75; 1$ и $\cos \varphi_2 = 0,8$.

Исходные данные:

Тип трансформатора	S_H , кВА	U_{1H} , кВ	U_{2H} , кВ	P_0 , кВт	P_k , кВт	U_k , %	i_0 , %	Схема соединения обмоток
ТМ-63/10	63	10	0,4	0,265	1,28	5,5	2,8	Y/Δ

3.4 Перечень теоретических вопросов к зачету

(для оценки знаний)

Раздел 1. «Основные законы и методы расчета линейных электрических цепей постоянного тока»

- 1.1. Понятия: «электрическая цепь», «электрическая схема», «узел», «ветвь», «источники ЭДС», «источники тока».
- 1.2. Понятия: «сопротивление», «проводимость».
- 1.3. Закон Ома для участка цепи с пассивными элементами. Применение закона Ома для участка цепи, содержащей ЭДС.
- 1.4. Первый и второй законы Кирхгофа, методика составления уравнений по первому и второму законам Кирхгофа.
- 1.5. Распределение потенциала в электрических цепях, построение потенциальной диаграммы.
- 1.6. Анализ цепей при последовательном, параллельном и смешанном соединениях пассивных приёмников.
- 1.7. Эквивалентное преобразование соединения элементов «звездой» и «треугольником».
- 1.8. Расчёт сложных электрических цепей методом узловых потенциалов, контурных токов, эквивалентного генератора.

Раздел 2. «Электрические цепи однофазного синусоидального тока»

- 2.1. Принцип получения переменной ЭДС, напряжения, тока, параметры, характеризующие синусоидальные функции во времени. Мгновенные, амплитудные и действующие значения токов, напряжений, ЭДС.
- 2.2. Волновые и векторные диаграммы для изображения синусоидальных функций времени вращающимися векторами.
- 2.3. Представление синусоидальных ЭДС, напряжений и токов комплексными числами. Комплексный метод расчёта.
- 2.4. Элементы и параметры цепей переменного тока с резистивным, индуктивным, ёмкостным элементами. Волновые и векторные диаграммы для каждого элемента.
- 2.5. Последовательные RL- и RC-цепи. Векторные диаграммы.
- 2.6. Цепь переменного тока, содержащая последовательно соединённые резистивный элемент, индуктивную катушку и конденсатор. Резонанс напряжений. Векторные диаграммы.
- 2.7. Цепь переменного тока, содержащая параллельно соединённые резистивный элемент, индуктивную катушку, конденсатор. Резонанс токов. Векторные диаграммы.
- 2.8. Треугольники проводимостей, сопротивлений, токов и напряжений. Мощность в однофазных цепях переменного тока: мгновенная, активная, реактивная, полная. Треугольник мощностей. Коэффициент мощности: понятие, выражение.
- 2.9. Расчёт цепей переменного тока комплексным методом с применением законов Ома и Кирхгофа.

Раздел 3 «Трёхфазные цепи»

- 3.1. Области применения трёхфазных систем. Простейший трёхфазный генератор. Способы соединения фаз трёхфазного источника питания, соотношения между линейными и фазными напряжениями и токами.

- 3.2. Симметричная и несимметричная нагрузка трёхфазных цепей. Равномерные и однородные приёмники.
- 3.3. Анализ трёхфазных цепей с приёмниками, соединёнными «звездой» при симметричной и несимметричной нагрузках для четырёхпроводной системы.
- 3.4. Анализ трёхфазных цепей с приёмниками, соединёнными «звездой» при обрыве нейтрального провода. Порядок расчёта таких цепей.
- 3.5. Анализ трёхфазной цепи с приёмниками, соединёнными «треугольником» при симметричной и несимметричной нагрузках.
- 3.6. Мощности в трёхфазных цепях при симметричной и несимметричной нагрузках. Измерение активной мощности в трёхфазных цепях.

3.5 Перечень теоретических вопросов к экзамену (для оценки знаний)

Раздел 1. «Основные законы и методы расчета линейных электрических цепей постоянного тока»

- 1.1. Электрическая цепь, ее состав, назначение источников питания, приёмников и вспомогательных элементов.
- 1.2. Понятия: «электрический ток, величина тока, постоянный ток, переменный ток, изменяющийся ток, синусоидальный ток, несинусоидальный ток». Буквенные и графические обозначения основных элементов электрических цепей.
- 1.3. Топологические понятия: «ветвь, узел, контур». Правило знаков для токов, ЭДС, напряжений на схемах.
- 1.4. Закон Ома для участка цепи с пассивными элементами. Применение закона Ома для участка цепи, содержащей ЭДС.
- 1.5. Первый и второй законы Кирхгофа, методика составления уравнений по первому и второму законам Кирхгофа.
- 1.6. Понятия: «сопротивление, проводимость», их выражения для проводника.
- 1.7. Двухполюсники активные, пассивные. Параметры, характеризующие двухполюсники.
- 1.8. Распределение потенциала в электрических цепях, построение потенциальной диаграммы.
- 1.9. Анализ цепей с одним источником питания энергии при последовательном, параллельном и смешанном соединениях пассивных приемников.
- 1.10. Метод эквивалентного преобразования соединения пассивных элементов «звездой» и «треугольником».
- 1.11. Расчёт сложных электрических цепей путем непосредственного применения законов Кирхгофа.
- 1.12. Расчёт сложных электрических цепей методом контурных токов.
- 1.13. Расчёт сложных электрических цепей методом узловых потенциалов.
- 1.14. Расчёт сложных электрических цепей методом эквивалентного генератора (метод активного двухполюсника).

Раздел 2. «Электрические цепи однофазного синусоидального тока»

- 2.1. Принцип получения переменной ЭДС, напряжения, тока, параметры, характеризующие синусоидальные функции во времени.
- 2.2. Устройство и принцип действия элементарного генератора синусоидальной ЭДС.
- 2.3. Мгновенные, амплитудные, действующие и средние значения токов, напряжений, ЭДС.
- 2.4. Изображение синусоидальных функций времени вращающимися векторами, волновые и векторные диаграммы.
- 2.5. Представление синусоидальных ЭДС, напряжений и токов комплексными числами. Формула Эйлера. Показательная, тригонометрическая и алгебраическая формы записи.
- 2.6. Элементы и параметры цепей переменного тока с резистивным элементом, волновая и векторная диаграммы.
- 2.7. Элементы и параметры цепей переменного тока с индуктивным элементом, волновая и векторная диаграммы.

- 2.8. Элементы и параметры цепей переменного тока с ёмкостным элементом, волновая и векторная диаграммы.
- 2.9. Цепь переменного тока, содержащая последовательно соединенные резистивный элемент, индуктивную катушку и конденсатор. Резонанс напряжений. Векторные диаграммы.
- 2.10. Цепь переменного тока, содержащая параллельно соединенные резистивный элемент, индуктивную катушку, конденсатор. Резонанс токов. Векторные диаграммы.
- 2.11. Треугольники проводимостей, сопротивлений, токов и напряжений.
- 2.12. Мощность в однофазных цепях переменного тока: мгновенная, активная, реактивная, полная. Треугольник мощностей.
- 2.13. Расчёт цепей переменного тока комплексным методом с применением законов Ома и Кирхгофа.
- 2.14. Коэффициент мощности: понятие, выражение, способы компенсации реактивной мощности в цепях переменного тока.

Раздел 3 «Трёхфазные цепи»

- 3.1. Области применения трёхфазных систем. Простейший трёхфазный генератор. Симметричная система ЭДС.
- 3.2. Способы соединения фаз трёхфазного источника питания, соотношения между линейными и фазными напряжениями и токами.
- 3.3. Симметричная и несимметричная нагрузка трёхфазных цепей. Равномерные и однородные приёмники.
- 3.4. Анализ трёхфазных цепей с приёмниками, соединёнными «звездой» при симметричной и несимметричной нагрузках для четырёхпроводной системы.
- 3.5. Анализ трёхфазных цепей с приёмниками, соединёнными «звездой» при обрыве фазного провода.
- 3.5. Анализ трёхфазных цепей с приёмниками, соединёнными «звездой» при обрыве нейтрального провода. Порядок расчёта таких цепей.
- 3.6. Анализ трёхфазной цепи с приёмниками, соединёнными «треугольником» при симметричной и несимметричной нагрузках.
- 3.7. Анализ трёхфазной цепи с приёмниками, соединёнными «треугольником» при обрыве фазного провода.
- 3.8. Анализ трёхфазной цепи с приёмниками, соединёнными «треугольником» при обрыве линейного провода.
- 3.9. Измерение активной мощности в трёхфазных цепях.
- 3.10. Определение активной, реактивной и полной мощности в трёхфазных цепях при симметричной и несимметричной нагрузках.

Раздел 4. Магнитные цепи

- 4.1. Понятие магнитного поля. Характеристики магнитного поля. Магнитная индукция, магнитный поток, напряженность магнитного поля.
- 4.2. Закон полного тока для расчёта магнитного поля прямолинейного круглого проводника с током и магнитного поля кольцевой катушки.
- 4.3. Магнитные свойства вещества. Ферромагнетики. Кривая намагничивания, петля магнитного гистерезиса, магнитная проницаемость.
- 4.4. Явление электромагнитной индукции. Понятие магнитного потока. Собственная индуктивность, ЭДС самоиндукции, взаимная индуктивность, ЭДС взаимной индукции, потокосцепление.

Раздел 5 «Переходные процессы в электрических цепях»

- 5.1. Причины возникновения переходных процессов. Законы коммутации. Математические основы анализа переходных процессов. Алгоритм расчета переходного процесса классическим методом.
- 5.2. Переходные процессы в электрических цепях с последовательно соединёнными резистором и катушкой. Короткое замыкание в цепи с резистором и катушкой. Включение цепи с резистором и катушкой на постоянное и синусоидальное напряжение.

5.3. Переходные процессы в цепи с последовательно включенными резистором и конденсатором. Разряд конденсатора на резистор. Включение цепи с резистором и конденсатором на постоянное и синусоидальное напряжение.

5.4. Разряд конденсатора на цепь с резистором и катушкой. Составление характеристического уравнения. Определение собственных частот цепи. Аперриодический и периодический (колебательный) разряд конденсатора на катушку и резистор.

5.5. Включение контура из конденсатора, резистора, катушки на постоянное напряжение. Аперриодический и колебательный процессы.

Раздел 6 «Трансформаторы и электрические машины»

6.1. Назначение, принцип действия и устройство однофазных двухобмоточных трансформаторов.

6.2. Анализ рабочего процесса трансформатора. Уравнения электрического состояния первичной и вторичной цепей трансформатора.

6.3. Уравнение магнитного состояния трансформатора и приведение параметров вторичной цепи трансформатора к параметрам первичной цепи.

6.4. Схемы замещения трансформатора.

6.5. Определение параметров трансформатора из опытов холостого хода и короткого замыкания.

6.6. Измерение вторичного напряжения трансформатора при нагрузке, внешняя характеристика трансформатора.

6.7. Потери и коэффициент полезного действия трансформатора.

6.8. Трёхфазные трансформаторы.

6.9. Трансформаторы тока, напряжения, сварочные трансформаторы, автотрансформаторы.

6.10. Общие сведения о машинах постоянного тока. Устройство машины постоянного тока и получение постоянной ЭДС.

6.11. Режимы работы машин постоянного тока: режим генератора, режим электродвигателя, режим электромагнитного тормоза.

6.12. Принцип работы электродвигателя и принцип работы генератора постоянного тока.

6.13. Основные соотношения в машинах постоянного тока. ЭДС и электромагнитный момент машин постоянного тока.

6.14. Характеристики генераторов независимого, параллельного и смешанного возбуждений.

6.15. Характеристики двигателей независимого, параллельного, последовательного и смешанного возбуждений.

6.16. Устройство и принцип действия асинхронных машин. Уравнения электрического состояния цепей статора и ротора.

6.17. Г-образная схема замещения асинхронной машины, построение векторной диаграммы. Механическая характеристика асинхронной машины, момент и скольжение.

6.18. Устройство и принцип действия синхронной машины, внешняя характеристика, области применения.

Раздел 7. Основы электроники

7.1. Нелинейные элементы электрических цепей постоянного тока: их классификация и области применения.

7.2. Анализ нелинейных цепей постоянного тока при последовательном, параллельном и смешанном соединениях резистивных элементов.

7.3. Графический расчёт электрической цепи со смешанным соединением линейных и нелинейных элементов.

7.4. Общие сведения о полупроводниках. Полупроводниковые диоды, стабилитроны, варикапы, резисторы. Вольтамперные характеристики полупроводниковых элементов.

7.5. Выпрямители. Схемы однофазных однополупериодных и двухполупериодных (мостовых) выпрямителей. Диаграммы выпрямленного напряжения. Представления о применении сглаживающих фильтров.

7.6. Биполярные и полевые транзисторы.

7.7. Транзисторные усилители. Схема и принцип работы усилительного каскада на биполярном транзисторе с общим эмиттером. Назначение элементов схемы. Понятия о многокаскадных усилителях напряжения и мощности. Усилительные каскады.

7.8. Эмиттерный повторитель в качестве стабилизатора напряжения.

Раздел 8. Четырёхполюсники

8.1. Уравнения и схемы замещения четырёхполюсных цепей с параметрами: Z , Y , H , F , A , B . Выражения Z -, Y -, H -параметров через A -параметры.

8.2. Уравнения и параметры «Т»-, «П»-, «Г»-образных схем замещения пассивных (обратимых) четырёхполюсников.

8.3. Соединения четырёхполюсников и определение параметров соединений: последовательное, параллельное, последовательно-параллельное, параллельно-последовательное, цепочечное (каскадное).

8.4. Рабочие параметры: входные, приведённые сопротивления и сопротивления передачи четырёхполюсника. Постоянная передачи четырёхполюсника.

8.5. Рабочие коэффициенты и функции передачи тока, напряжения и мощности четырёхполюсных цепей.

8.6. Общие свойства функций передачи обратимых четырёхполюсных цепей.

Раздел 9. Электрические фильтры

9.1. Электрические фильтры и их классификация.

9.2. Схемы простейших фильтрующих и корректирующих цепей RC и их характеристики: RC – фильтры низких частот, высоких частот, полосовые.

9.3. Частотные характеристики фильтров: АЧХ, ФЧХ, комплексный коэффициент передачи фильтра. Функция ослабления фильтра.

9.4. Активные RC -фильтры, способы их построения. Условия пропускания и задерживания реактивных фильтров, их характеристические и рабочие параметры.

9.5. Влияние потерь и несогласованности нагрузок на характеристики фильтров. Синтез фильтрующих цепей по заданным рабочим характеристикам. Требования к электрическим фильтрам.

Раздел 10. Основы электроизмерительной техники

10.1. Общие сведения об измерительных приборах и методы измерения.

10.2. Классификация погрешностей измерений, класс точности приборов.

10.3. Приборы различных принципов действия: магнитоэлектрического, электромагнитного, ферродинамического, электродинамического и индукционного.

10.4. Измерение сопротивлений с помощью амперметра и вольтметра. Измерение тока, напряжения, мощности, электрической энергии и коэффициента мощности в однофазных цепях переменного тока.

10.5. Способы расширения пределов измерения для токов и напряжений.

Раздел 11. Сигналы импульсных и цифровых устройств

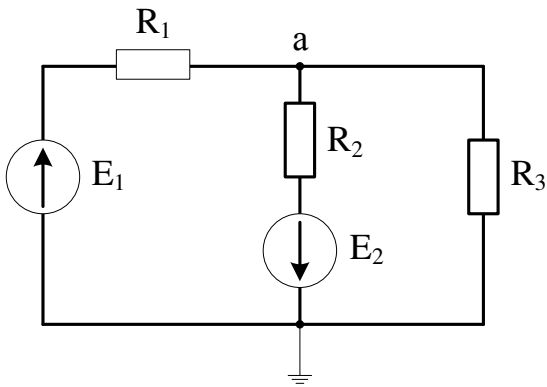
11.1. Общие сведения. Сигналы импульсных устройств, параметры импульсов, спектр периодической импульсной последовательности, структура импульсных сигналов.

11.2. Двоичная система счисления, цифровые сигналы, логические сигналы, основные соотношения алгебры логики. Логические элементы.

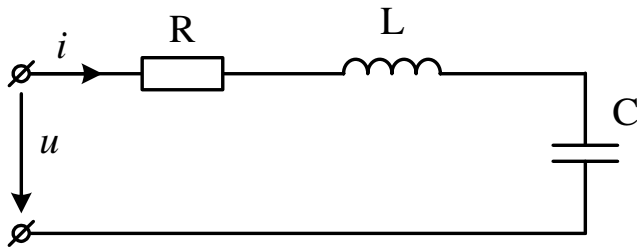
3.6 Перечень типовых практических заданий к экзамену

(для оценки навыков и (или) опыта деятельности)

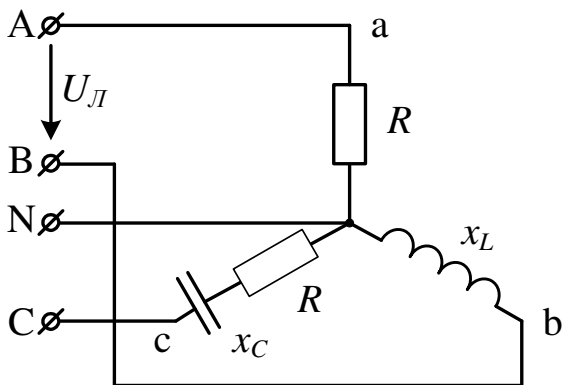
1. Определить токи в электрической цепи методом узловых потенциалов при заданных значениях $E_1 = 200$ В, $E_2 = 10$ В, $R_1 = R_2 = 20$ Ом, $R_3 = 40$ Ом.



2. В сеть с напряжением 127 В и частотой 50 Гц включены последовательно катушка с активным сопротивлением $R = 10$ Ом и индуктивным сопротивлением $x_L = 2$ Ом, а также конденсатор с ёмкостью C . Определить ёмкость конденсатора, при которой в цепи устанавливается режим резонанса напряжений. Найти резонансный ток в цепи и напряжения на индуктивном и ёмкостном элементах. Построить векторные диаграммы тока и напряжений: а) при резонансе напряжений; б) когда падение напряжения на индуктивности больше падения напряжения на ёмкости в 3 раза.



3. Определить комплексные значения фазных токов и тока в нейтральном проводе для заданной трёхфазной цепи, если $U_{Л} = 380$ В, $R = 20$ Ом, $x_L = 15$ Ом, $x_C = 10$ Ом. Построить векторную диаграмму.



4. Методические материалы, определяющие процедуру оценивания знаний, умений, навыков и (или) опыта деятельности, характеризующих этапы формирования компетенций

В таблице приведены описания процедур проведения контрольно-оценочных мероприятий и процедур оценивания результатов обучения с помощью оценочных средств в соответствии с рабочей программой дисциплины/практики.

Наименование оценочного средства	Описания процедуры проведения контрольно-оценочного мероприятия и процедуры оценивания результатов обучения
Расчетно-графическая работа	Преподаватель не менее, чем за две недели до срока сдачи РГР на проверку должен сообщить каждому обучающемуся номер варианта РГР. Задания на РГР выложены в

(РГР)	электронной информационно-образовательной среде ИрГУПС, доступной обучающемуся через его личный кабинет. РГР должна быть выполнена в установленный преподавателем срок и в соответствии с требованиями к оформлению РГР, сформулированными в Положении «Требования к оформлению текстовой и графической документации. Нормоконтроль» № П.420700.05.4.092-2017 в последней редакции. РГР в назначенный срок сдаются на проверку. Если предусмотрена устная защита РГР, то обучающийся объясняет решение задач, указанных преподавателем, отвечает на его вопросы, решает практическое задание.
Контрольная работа (КР)	Контрольные работы, предусмотренные рабочей программой дисциплины, проводятся во время практических занятий. Вариантов КР по теме не менее десяти. Во время выполнения КР пользоваться учебниками, справочниками, конспектами лекций, тетрадями для практических занятий не разрешено. Преподаватель на практическом занятии, предшествующем занятию проведения КР, доводит до обучающихся: тему КР, количество заданий в КР, время выполнения КР.
Задания реконструктивного уровня	Выполнение заданий реконструктивного уровня, предусмотренные рабочей программой дисциплины, проводятся во время практических занятий. Вариантов заданий по теме не менее пяти. Во время выполнения заданий пользоваться учебниками, справочниками, конспектами лекций, тетрадями для практических занятий не запрещено. Преподаватель на текущем практическом занятии доводит до обучающихся тему, количество заданий и время выполнения заданий.
Тест	Преподаватель не менее, чем за две недели информирует обучающихся о предстоящем тестировании по разделам дисциплины. На проведение тестирования отводится занятие в рамках текущего расписания. В течение трёх дней после проведения контрольно-оценочного мероприятия преподаватель информирует обучающихся о результатах проверки работы. Оцененные/проверенные работы остаются у преподавателя и хранятся на кафедре в течение года.
Защита лабораторной работы	Лабораторная работа должна быть выполнена в установленный преподавателем срок, а отчет оформлен в соответствии с требованиями, сформулированными в Положении «Требования к оформлению текстовой и графической документации. Нормоконтроль» № П.420700.05.4.092-2017 в последней редакции. Отчет должен содержать цель работы, схему исследуемой электрической цепи, таблицу измерений и вычислений, расчётные формулы с примером расчёта, графики и векторные диаграммы (построенные по результатам измерений и вычислений) и выводы, к которым пришел обучающийся в процессе выполнения работы. При защите, обучающийся должен понимать цель работы, знать последовательность выполнения работы, отвечать на теоретические вопросы по теме работы.

Для организации и проведения промежуточной аттестации (в форме зачета/экзамена) составляются типовые контрольные задания, необходимые для оценки знаний, умений, навыков и (или) опыта деятельности, характеризующих этапы формирования компетенций в процессе освоения образовательной программы:

- перечень теоретических вопросов к зачету/экзамену для оценки знаний;
- перечень типовых простых практических заданий к зачету/экзамену для оценки умений;
- перечень типовых практических заданий к зачету/экзамену для оценки навыков и (или)

опыта деятельности.

Перечень теоретических вопросов и перечни типовых практических заданий разного уровня сложности к зачету/экзамену обучающиеся получают в начале семестра через электронную информационно-образовательную среду ИрГУПС (личный кабинет обучающегося).

Описание процедур проведения промежуточной аттестации в форме зачета и оценивания результатов обучения

При проведении промежуточной аттестации в форме зачета преподаватель может воспользоваться результатами текущего контроля успеваемости в течение семестра. Оценочные средства и типовые контрольные задания, используемые при текущем контроле, позволяют оценить знания, умения и владения навыками/опытом деятельности обучающихся при освоении дисциплины. С целью использования результатов текущего контроля успеваемости,

преподаватель подсчитывает среднюю оценку уровня сформированности компетенций обучающегося (сумма оценок, полученных обучающимся, делится на число оценок).

Шкала и критерии оценивания уровня сформированности компетенций в результате изучения дисциплины при проведении промежуточной аттестации в форме зачета по результатам текущего контроля (без дополнительного аттестационного испытания)

Средняя оценка уровня сформированности компетенций по результатам текущего контроля	Шкала оценивания
Вовремя выполнены и защищены все лабораторные работы. Сданы и защищены расчётно-графические работы в установленный преподавателем срок. Обучающийся при тестировании набрал 60-100 баллов.	«зачтено»
Лабораторные работы не выполнены и/или не защищены. Расчётно-графические работы сданы и защищены позже установленного преподавателем срока или не сданы и/или не защищены совсем. Обучающийся при тестировании набрал 0-59 баллов.	«не зачтено»

Если оценка уровня сформированности компетенций обучающегося не соответствует критериям получения зачёта без дополнительного аттестационного испытания, то промежуточная аттестация в форме зачета проводится в форме собеседования по перечню теоретических вопросов и типовых практических задач (не более двух теоретических и двух практических). Промежуточная аттестация в форме зачёта с проведением аттестационного испытания в форме собеседования проходит на последнем занятии по дисциплине.

Описание процедур проведения промежуточной аттестации в форме экзамена и оценивания результатов обучения

Промежуточная аттестация в форме экзамена проводится путем устного собеседования по билетам. Билеты составлены таким образом, что в каждый из них включал в себя теоретические вопросы и практические задания.


Билет содержит три теоретических вопроса для оценки знаний, которые выбираются из перечня вопросов к экзамену, и одно практическое задание для оценки навыков и (или) опыта деятельности (выбирается из перечня типовых практических заданий к экзамену).

Распределение теоретических вопросов и практических заданий по экзаменационным билетам находится в закрытом для обучающихся доступе. Разработанный комплект билетов (30-35 билетов) не выставляется в электронную информационно-образовательную среду ИрГУПС, а хранится на кафедре-разработчике ФОС на бумажном носителе в составе ФОС по дисциплине.

На экзамене обучающийся берет билет, для подготовки ответа на экзаменационный билет обучающемуся отводится время в пределах 45 минут. В процессе ответа обучающегося на вопросы и задания билета, преподаватель может задавать дополнительные вопросы.

Каждый вопрос/задание билета оценивается по четырёхбалльной системе, а далее вычисляется среднее арифметическое оценок, полученных за каждый вопрос/задание. Среднее арифметическое оценок округляется до целого по правилам округления.

Образец экзаменационного билета

	<p>Экзаменационный билет № 1 по дисциплине «Электротехника и электроника» 4 семестр</p>	<p>Утверждаю: Заведующий кафедрой «ЭТ»ИрГУПС _____</p>
---	--	--

1. Электрическая цепь, её состав, назначение источников, приёмников и вспомогательных элементов.
2. Анализ трёхфазной цепи с приёмниками, соединёнными «треугольником» при симметричной нагрузке.
3. Определение параметров трансформатора из опытов холостого хода и короткого замыкания.
4. Задача.

