

ФЕДЕРАЛЬНОЕ АГЕНТСТВО ЖЕЛЕЗНОДОРОЖНОГО ТРАНСПОРТА

Федеральное государственное бюджетное образовательное учреждение  
высшего образования  
«Иркутский государственный университет путей сообщения»  
(ФГБОУ ВО ИрГУПС)

УТВЕРЖДЕНО  
приказ ректора  
от « 31 » мая 2019 г. № 377-1

**Б1.В.ДВ.02.02 Конструирование нестандартного  
технологического оборудования**  
рабочая программа дисциплины

Специальность – 23.05.03 Подвижной состав железных дорог

Специализация – Технология производства и ремонта подвижного состава

Квалификация выпускника – инженер путей сообщения

Форма и срок обучения – очная форма, 5 лет обучения

Кафедра-разработчик программы – Автоматизация производственных процессов

Общая трудоемкость в з.е. – 3

Формы промежуточной аттестации в семестрах

Часов по учебному плану – 108

зачет 9, курсовая работа 9

**Распределение часов дисциплины по семестрам**

Семестр	9	Итого
Число недель в семестре	17	
Вид занятий	Часов по УП	Часов по УП
<b>Аудиторная контактная работа по видам учебных занятий</b>	<b>51</b>	<b>51</b>
– лекции	17	17
– практические (семинарские)	34	34
<b>Самостоятельная работа</b>	<b>57</b>	<b>57</b>
<b>Итого</b>	<b>108</b>	<b>108</b>

ИРКУТСК

Электронный документ выгружен из ЕИС ФГБОУ ВО ИрГУПС и соответствует оригиналу

Подписант ФГБОУ ВО ИрГУПС Трофимов Ю.А.

00a73c5b7b623a969ccad43a81ab346d50 с 08.12.2022 14:32 по 02.03.2024 14:32 GMT+03:00

Подпись соответствует файлу документа



<b>1 ЦЕЛИ И ЗАДАЧИ ДИСЦИПЛИНЫ</b>	
<b>1.1 Цели преподавания дисциплины</b>	
1	Ознакомить обучающихся с методами расчёта и конструирования типового оборудования для ремонта подвижного состава, с оформлением конструкторской документации.
<b>1.2 Задачи дисциплины</b>	
1	Изучить состав и порядок выполнения конструкторской документации.
2	Освоить методы конструирования деталей и сборочных единиц для ремонта подвижного состава.
3	Приобрести навыки оформления конструкторской документации при проектировании и ремонте подвижного состава.

<b>2 МЕСТО ДИСЦИПЛИНЫ В СТРУКТУРЕ ОПОП</b>	
<b>2.1 Требования к предварительной подготовке обучающегося</b>	
Б1.О.32 Детали машин и основы конструирования	
Б1.О.48 Технология транспортного машиностроения	
Б1.О.55 Производство и ремонт подвижного состава	
<b>2.2 Дисциплины и практики, для которых изучение данной дисциплины необходимо как предшествующее</b>	
1	Б1.О.46 Проектирование производств транспортного машиностроения
2	Б2.О.05(Пд) Производственная - преддипломная практика

<b>3 ПЛАНИРУЕМЫЕ РЕЗУЛЬТАТЫ ОБУЧЕНИЯ ПО ДИСЦИПЛИНЕ, СООТНЕСЕННЫЕ С ТРЕБОВАНИЯМИ К РЕЗУЛЬТАТАМ ОСВОЕНИЯ ОБРАЗОВАТЕЛЬНОЙ ПРОГРАММЫ</b>		
<b>Код и наименование компетенции</b>	<b>Код и наименование индикатора достижения компетенции</b>	<b>Планируемые результаты обучения</b>
ПКС-3 Способность участвовать в выполнении проектных работ в области конструкторской и технологической подготовки производства и ремонта подвижного состава	ПК-3.3 Способен применять методы расчёта оборудования, выполнять проектно-конструкторские работы, оформлять конструкторскую документацию соответственно стандартам, техническим условиям и другим нормативным документам	<b>Знать:</b> основные этапы проектирования и конструирования оборудования для ремонта подвижного состава.
		<b>Уметь:</b> проектировать и конструировать типовые детали и сборочные единицы оборудования.
		<b>Владеть:</b> методами расчёта и конструирования деталей и узлов оборудования, навыками оформления проектной и конструкторской документации в соответствии с требованиями ЕСКД.

<b>4 СТРУКТУРА И СОДЕРЖАНИЕ ДИСЦИПЛИНЫ</b>							
Код	Наименование разделов, тем и видов работы	Семестр	Часы				Код индикатора достижения компетенции
			Лек	Пр	Лаб	СР	
<b>1.0</b>	<b>Раздел 1. Общие задачи конструирования</b>						ПК-3.3
1.1	Общие правила и порядок конструирования. Лек. 1	9	2				
1.2	Проработка лекционного материала и подготовка к практическим занятиям раздела 1	9				2	
1.3	Единая система конструкторской документации. Пз. 1	9		2			
1.4	Правила оформления чертежей. Пз. 2	9		2			
<b>2.0</b>	<b>Раздел 2. Основные показатели качества конструкции</b>						ПК-3.3
2.1	Экономические основы конструирования машин. Лек. 2	9	2				
2.2	Проработка лекционного материала и подготовка к практическим занятиям раздела 2					2	
<b>3.0</b>	<b>Раздел 3. Расчётная мощность механизмов.</b>						ПК-3.3
3.1	Выбор и расчёт мощности привода. Лек. 3	9	2				

3.2	Проработка лекционного материала и подготовка к практическим занятиям раздела 3					2	
3.3	Расчёт мощности привода механизмов	9		2			
3.4	Расчёт мощности привода механизмов	9		2			
<b>4.0</b>	<b>Раздел 4. Расчёт кинематических пар трения</b>						ПК-3.3
4.1	Трение в кинематических парах Лек.4	9	2				
4.2	Проработка лекционного материала и подготовка к практическим занятиям раздела 4					2	
4.3	Расчёт сил и моментов в фрикционных механизмах	9		2			
4.4	Расчёт сил и моментов в фрикционных механизмах	9		2			
<b>5.0</b>	<b>Раздел 5. Конструкции и расчёт зажимных устройств.</b>						ПК-3.3
5.1	Конструкции зажимных устройств и механизмов. Лек.5	9	2				
5.2	Проработка лекционного материала и подготовка к практическим занятиям раздела 5					2	
5.3	Расчёт усилий в элементах конструкций	9		2			
5.4	Расчёт усилий в элементах конструкций	9		2			
5.5	Оформление чертежей пружин и их расчёт.	9		2			
<b>6.0</b>	<b>Раздел 6. Прочностные расчёты.</b>						ПК-3.3
6.1	Конструирование валов, осей и резьбовых соединений. Лек 6.	9	2				
6.2	Проработка лекционного материала и подготовка к практическим занятиям раздела 6					2	
6.3	Расчёт на прочность валов и осей.	9		2			
6.4	Расчёт заклёпочных и резьбовых соединений	9		2			
<b>7.0</b>	<b>Раздел 7. Конструирование и расчёт сварных конструкций.</b>						ПК-3.3
7.1	Конструирование сварных конструкций. Лек. 7	9	2				
7.2	Проработка лекционного материала и подготовка к практическим занятиям раздела 7					2	
7.3	Правила конструирования и расчёт сварных конструкций.	9		2			
7.4	Оформление чертежей сварных конструкций.	9		2			
<b>8.0</b>	<b>Раздел 8. Конструирование оборудования для поворота и ориентации узлов подвижного состава.</b>						ПК-3.3
8.1	Классификация оборудования. Кантователи и манипуляторы. Лек. 8	9	2				
8.2	Проработка лекционного материала и подготовка к практическим занятиям раздела 8					2	
8.3	Конструирование и расчёт кантователей.	9		2			
8.4	Конструирование и расчёт манипуляторов	9		2			
<b>9.0</b>	<b>Раздел 9. Конструирование транспортирующих машин и механизмов.</b>						ПК-3.3
9.1	Рольганги и конвейеры	9	1				
9.2	Проработка лекционного материала и подготовка к практическим занятиям раздела 9					2	
9.3	Расчёт цепей.	9		4			
10	Выполнение курсовой работы.	9				32	ПК-3.3
11	Подготовка к зачёту. Зачёт	9				3	

**5 ФОНД ОЦЕНОЧНЫХ СРЕДСТВ ДЛЯ ПРОВЕДЕНИЯ  
ТЕКУЩЕГО КОНТРОЛЯ УСПЕВАЕМОСТИ И ПРОМЕЖУТОЧНОЙ  
АТТЕСТАЦИИ ОБУЧАЮЩИХСЯ ПО ДИСЦИПЛИНЕ**

Фонд оценочных средств для проведения текущего контроля успеваемости и промежуточной аттестации по дисциплине: оформлен в виде приложения № 1 к рабочей программе дисциплины и размещен в электронной информационно-образовательной среде Университета, доступной обучающемуся через его личный кабинет

<b>6 УЧЕБНО-МЕТОДИЧЕСКОЕ И ИНФОРМАЦИОННОЕ ОБЕСПЕЧЕНИЕ ДИСЦИПЛИНЫ</b>				
<b>6.1 Учебная литература</b>				
<b>6.1.1 Основная литература</b>				
	Авторы, составители	Заглавие	Издательство, год издания	Кол-во экз. в библиотеке/ 100% онлайн
6.1.1.1	Лукашук В.С.	Нестандартное оборудование вагоноборочного производства. Конструкция, проектирование, расчёт.	Маршрут, 2006г.	22
6.1.1.2	Еремеев В.К., Пашков Н.Н.	Конструирование нестандартного технологического оборудования вагоноремонтных предприятий. В 3 частях.	ИрГУПС, 2010г.	Ч.1 – 194, Ч.2 – 195, Ч.3 - 134.
6.1.1.3	Еремеев В.К., Пашков Н.Н.	Основы конструирования и детали вагоноремонтных машин. Сборник задач.	ИрГУПС, 2010г.	198
<b>6.1.2 Дополнительная литература</b>				
	Авторы, составители	Заглавие	Издательство, год издания	Кол-во экз. в библиотеке/ 100% онлайн
6.1.2.1	Павлюкова В.С.	Конструкция, техническое обслуживание грузовых вагонов.	ГОУ «учебно-методический центр по образованию на железнодорожном транспорте, 2009г	17
6.1.2.2				
<b>6.1.3 Учебно-методические разработки (в т. ч. для самостоятельной работы обучающихся)</b>				
	Авторы, составители	Заглавие	Издательство, год издания/ Личный кабинет обучающегося	Кол-во экз. в библиотеке/ 100% онлайн
6.1.3.1				
<b>6.2 Ресурсы информационно-телекоммуникационной сети «Интернет»</b>				
6.2.1	Журнал «Железнодорожный транспорт» - ежемесячный научно-теоретический технико-экономический журнал		http://www.zeldortrans-journal.ru	
6.2.2				
<b>6.3 Программное обеспечение и информационные справочные системы</b>				
<b>6.3.1 Базовое программное обеспечение</b>				
6.3.1.1	ОСMicrosoftWindows 7 Professional, количество – 100, лицензия № 49379844			
6.3.1.2	Офисный пакет MicrosoftOffice 2010, количество – 155, лицензия № 48288083; LibreOffice v. 5.2, свободно распространяемое ПО, <a href="https://ru.libreoffice.org">https://ru.libreoffice.org</a>			
<b>6.3.2 Специализированное программное обеспечение</b>				
6.3.2.1	Не предусмотрено			
<b>6.3.3 Информационные справочные системы</b>				
6.3.3.1	ЭБС «Университетская библиотека онлайн» <a href="http://biblioclub.ru/">http://biblioclub.ru/</a> ;			
6.3.3.2	ЭБС издательства «Лань» <a href="https://e.lanbook.com/">https://e.lanbook.com/</a> ;			
<b>6.4 Правовые и нормативные документы</b>				
6.4.1	Использование правовых и нормативных документов не предусмотрено			

<b>7 ОПИСАНИЕ МАТЕРИАЛЬНО-ТЕХНИЧЕСКОЙ БАЗЫ, НЕОБХОДИМОЙ ДЛЯ ОСУЩЕСТВЛЕНИЯ УЧЕБНОГО ПРОЦЕССА ПО ДИСЦИПЛИНЕ</b>	
1	Корпуса А, Б, В, Г, Д, Е ИрГУПС находятся по адресу г. Иркутск, ул. Чернышевского, д. 15; корпус Л – по адресу г. Иркутск, ул. Лермонтова, д.80.
2	Учебные аудитории для проведения занятий лекционного типа, занятий семинарского типа, курсового проектирования (выполнения курсовых проектов, работ), групповых и индивидуальных консультаций, текущего контроля и промежуточной аттестации, укомплектованные специализированной мебелью и техническими средствами обучения (ноутбук, проектор, экран), служащими для представления учебной информации большой аудитории. Для проведения занятий

	лекционного типа имеются учебно-наглядные пособия (презентации, плакаты, таблицы), обеспечивающие тематические иллюстрации содержания дисциплины. Помещения для хранения и профилактического обслуживания учебного оборудования – А-521.
3	Учебная лаборатория Б-010, «Лаборатория сварки».
4	Учебная лаборатория В-002, «Механическая мастерская».
5	Помещения для самостоятельной работы обучающихся оснащены компьютерной техникой, подключенной к информационно-телекоммуникационной сети «Интернет», и обеспечены доступом в электронную информационно-образовательную среду ИрГУПС. Помещения для самостоятельной работы обучающихся: – читальные залы; – учебные залы вычислительной техники А-401, А-509, А-513, А-516, Д-501, Д-503, Д-505, Д-507.

## 8 МЕТОДИЧЕСКИЕ УКАЗАНИЯ ДЛЯ ОБУЧАЮЩИХСЯ ПО ОСВОЕНИЮ ДИСЦИПЛИНЫ

Вид учебной деятельности	Организация учебной деятельности обучающегося
Лекция	<p>Лекция (от латинского «lection» – чтение) – вид аудиторных учебных занятий. Лекция: закладывает основы научных знаний в систематизированной, последовательной, обобщенной форме; раскрывает состояние и перспективы развития соответствующей области науки и техники; концентрирует внимание обучающихся на наиболее сложных, узловых вопросах; стимулирует познавательную активность обучающихся.</p> <p>Во время лекционных занятий обучающийся должен уметь сконцентрировать внимание на изучаемых проблемах и включить в работу все виды памяти: словесную, образную и моторно-двигательную. Для этого весь материал, излагаемый преподавателем, обучающемуся необходимо конспектировать. В конспект рекомендуется выписывать определения, формулировки и доказательства теорем, формулы и т.п. На полях конспекта следует помечать вопросы, выделенные обучающимся для консультации с преподавателем. Выводы, полученные в виде формул, рекомендуется в конспекте подчеркивать или обводить рамкой, чтобы лучше запоминались. Полезно составить краткий справочник, содержащий определения важнейших понятий и наиболее часто употребляемые формулы дисциплины. К каждой лекции следует разобрать материал предыдущей лекции. Изучая материал по учебнику или конспекту лекций, следует переходить к следующему вопросу только в том случае, когда хорошо усвоен предыдущий вопрос. При этом необходимо воспроизводить на бумаге все рассуждения, как имеющиеся в учебнике или конспекте, так и пропущенные в силу их простоты. Ряд вопросов дисциплины может быть вынесен на самостоятельное изучение. Такое задание требует оперативного выполнения. В конспекте лекций необходимо оставить место для освещения упомянутых вопросов. Обозначить вопросы, термины, материал, который вызывает трудности, пометить и попытаться найти ответ в рекомендуемой литературе. Если самостоятельно не удастся разобраться в материале, то необходимо сформулировать вопрос и задать преподавателю на консультации, на практическом занятии</p>
Практическое занятие	<p>Практическое занятие – вид аудиторных учебных занятий, целенаправленная форма организации учебного процесса, при реализации которой обучающиеся по заданию и под руководством преподавателя выполняют практические задания. Практические задания направлены на углубление научно-теоретических знаний и овладение определенными методами работы, в процессе которых вырабатываются умения и навыки выполнения тех или иных учебных действий в данной сфере науки. Практические занятия развивают научное мышление и речь, позволяют проверить знания обучающихся, выступают как средства оперативной обратной связи; цель практических занятий – углублять, расширять, детализировать знания, полученные на лекции, в обобщенной форме и содействовать выработке навыков профессиональной деятельности.</p> <p>На практических занятиях подробно рассматриваются основные вопросы дисциплины, разбираются основные типы задач. К каждому практическому занятию следует заранее самостоятельно выполнить домашнее задание и выучить лекционный материал к следующей теме. Систематическое выполнение домашних заданий обязательно и является важным фактором, способствующим успешному усвоению дисциплины.</p> <p>Особое внимание следует обращать на определение основных понятий дисциплины. Обучающийся должен подробно разбирать примеры, которые поясняют понятия</p>
Самостоятельная работа	<p>Обучение по дисциплине «Б1.В.ДВ.02.02 Конструирование нестандартного технологического оборудования» предусматривает активную самостоятельную работу обучающегося. На самостоятельную работу отводится 57 часов по очной форме обучения..</p>

В разделе 4 рабочей программы, который называется «Структура и содержание дисциплины», все часы самостоятельной работы расписаны по темам и вопросам, а так же указана необходимая учебная литература: обучающийся изучает учебный материал, разбирает примеры и решает разноуровневые задачи в рамках выполнения как общих домашних заданий, так и индивидуальных домашних заданий - КР. При выполнении домашних заданий обучающемуся следует обратиться к задачам, решенным на предыдущих практических занятиях, решенным домашним работам, а также к примерам, приводимым лектором. Если этого будет недостаточно для выполнения всей работы можно дополнительно воспользоваться учебными пособиями, приведенными в разделе 6.1 «Учебная литература». Если, несмотря на изученный материал, задание выполнить не удастся, то в обязательном порядке необходимо посетить консультацию преподавателя, ведущего практические занятия, и/или консультацию лектора.

КР должна быть выполнены обучающимся в установленные преподавателем сроки в соответствии с требованиями к оформлению КР (текстовой и графической частей), сформулированным в Положении «Требования к оформлению текстовой и графической документации. Нормоконтроль» № П.420700.05.4.092-2017.

Обучающийся очной формы обучения выполняет:

КР. «Расчёт и конструирование нестандартного оборудования». Задания размещены в электронной информационно-образовательной среде ИрГУПС, доступной обучающемуся через его личный кабинет.

Комплекс учебно-методических материалов по всем видам учебной деятельности, предусмотренным рабочей программой дисциплины (модуля), размещен в электронной информационно-образовательной среде ИрГУПС, доступной обучающемуся через его личный кабинет.

ФЕДЕРАЛЬНОЕ АГЕНТСТВО ЖЕЛЕЗНОДОРОЖНОГО ТРАНСПОРТА

Федеральное государственное бюджетное образовательное учреждение  
высшего образования

«Иркутский государственный университет путей сообщения»  
(ФГБОУ ВО ИРГУПС)

## **ФОНД ОЦЕНОЧНЫХ СРЕДСТВ**

**для проведения текущего контроля успеваемости  
и промежуточной аттестации по дисциплине  
Б1.В.ДВ.02.02 Конструирование нестандартного  
технологического оборудования**

**Приложение №1 к рабочей программе**

Специальность – 23.05.03 Подвижной состав железных дорог

Специализация – Технология производства и ремонта подвижного состава

ИРКУТСК

## 1. Общие положения

Фонд оценочных средств является составной частью нормативно-методического обеспечения системы оценки качества освоения обучающимися образовательной программы.

Фонды оценочных средств предназначены для использования обучающимися, преподавателями, администрацией Университета, а так же сторонними образовательными организациями для оценивания качества освоения образовательной программы и уровня сформированности компетенций у обучающихся.

В соответствии с требованиями действующего законодательства в сфере образования, оценочные средства представляются в виде ФОС для проведения промежуточной аттестации обучающихся по дисциплине (модулю), практике. С учетом действующего в Университете Положения о формах, периодичности и порядке текущего контроля успеваемости и промежуточной аттестации обучающихся (высшее образование – бакалавриат, специалитет, магистратура), в состав ФОС для проведения промежуточной аттестации по дисциплине (модулю), практике включаются оценочные средства для проведения текущего контроля успеваемости обучающихся.

Задачами ФОС являются:

- оценка достижений обучающихся в процессе изучения дисциплины (модуля) или прохождения практики;
- обеспечение соответствия результатов обучения задачам будущей профессиональной деятельности через совершенствование традиционных и внедрение инновационных методов обучения в образовательный процесс;
- самоподготовка и самоконтроль обучающихся в процессе обучения.

Фонд оценочных средств сформирован на основе ключевых принципов оценивания: валидность, надежность, объективность, эффективность.

Для оценки уровня сформированности компетенций используется трехуровневая система:

- минимальный уровень освоения, обязательный для всех обучающихся по завершению освоения ОПОП; дает общее представление о виде деятельности, основных закономерностях функционирования объектов профессиональной деятельности, методов и алгоритмов решения практических задач;
- базовый уровень освоения, превышение минимальных характеристик сформированности компетенций; позволяет решать типовые задачи, принимать профессиональные и управленческие решения по известным алгоритмам, правилам и методикам;
- высокий уровень освоения, максимально возможная выраженность характеристик компетенций; предполагает готовность решать практические задачи повышенной сложности, нетиповые задачи, принимать профессиональные и управленческие решения в условиях неполной определенности, при недостаточном документальном, нормативном и методическом обеспечении.



## 2. Перечень компетенций с указанием этапов их формирования.

### Показатели оценивания компетенций, критерии оценки

Дисциплина «Б1.В.ДВ.02.02 Конструирование нестандартного технологического оборудования» участвует в формировании компетенций:

ПКС- 3. Способность участвовать в выполнении проектных работ в области конструкторской и технологической подготовки производства и ремонта подвижного состава

Программа контрольно-оценочных мероприятий				очная форма обучения	
№	Неделя	Наименование контрольно-оценочного мероприятия	Объект контроля (понятие/тем/раздел и т.д. дисциплины)	Код индикатора достижения компетенции	Наименование оценочного средства (форма проведения*)
<b>9 семестр</b>					
1	2 - 3	Текущий контроль	Раздел 1. Общие задачи конструирования. Раздел 2. Основные показатели качества конструкции	ПК-3.3	Защита практической работы (устно)
2	4 - 5	Текущий контроль	Раздел 3. Расчётная мощность механизмов.	ПК-3.3	Защита практической работы (устно)
3	6 - 7	Текущий контроль	Раздел 4. Расчёт кинематических пар трения	ПК-3.3	Защита практической работы (устно)
4	8 - 9	Текущий контроль	Раздел 5. Конструкции и расчёт зажимных устройств.	ПК-3.3	Защита практической работы (устно)
5	10 -11	Текущий контроль	Раздел 6. Прочностные расчёты.	ПК-3.3	Защита практической работы (устно)
6	12-13	Текущий контроль	Раздел 7. Конструирование и расчёт сварных конструкций.	ПК-3.3	Защита практической работы (устно)
7	14	Текущий контроль	Раздел 8. Конструирование оборудования для поворота и ориентации узлов подвижного состава.	ПК-3.3	Защита практической работы (устно)
8	15	Текущий контроль	Раздел 9. Конструирование транспортирующих машин и механизмов.	ПК-3.3	Защита практической работы (устно)
9	16	Промежуточная аттестация	Курсовая работа	ПК-3.3	Защита курсовой работы (устно)
10	17	Промежуточная аттестация	Все разделы	ПК-3.3	Зачёт. Устно

\*Форма проведения контрольно-оценочного мероприятия: устно, письменно, компьютерные технологии.

### Описание показателей и критериев оценивания компетенций на различных этапах их формирования. Описание шкал оценивания

Контроль качества освоения дисциплины/прохождения практики включает в себя текущий контроль успеваемости и промежуточную аттестацию. Текущий контроль успеваемости и промежуточная аттестация обучающихся проводятся в целях установления соответствия достижений обучающихся поэтапным требованиям образовательной программы к результатам обучения и формирования компетенций.

Текущий контроль успеваемости – основной вид систематической проверки знаний, умений, навыков обучающихся. Задача текущего контроля – оперативное и регулярное управление учебной деятельностью обучающихся на основе обратной связи и корректировки. Результаты оценивания учитываются в виде средней оценки при проведении промежуточной аттестации.

Для оценивания результатов обучения используется четырехбалльная шкала: «отлично», «хорошо», «удовлетворительно», «неудовлетворительно» и/или двухбалльная шкала: «зачтено», «не зачтено».

Перечень оценочных средств, используемых для оценивания компетенций на различных этапах их формирования, а так же краткая характеристика этих средств приведены в таблице

№	Наименование оценочного средства	Краткая характеристика оценочного средства	Представление оценочного средства в ФОС
1	Защита практических работ	Средство контроля, организованное как специальная проверка выполнения задания и беседа педагогического работника с обучающимися на тему практического занятия в процессе его выполнения. Может быть использовано для оценки умений, навыков обучающихся.	Перечень вопросов, представлен после практических работ. Работы представлены в полном объеме в системе IrGUPS Moodle <a href="http://sdo2.irgups.ru/course/view.php?id=2670">http://sdo2.irgups.ru/course/view.php?id=2670</a>
2	Курсовая работа	Конечный продукт, получаемый в результате планирования и выполнения комплекса учебных и исследовательских заданий. Позволяет оценить умения обучающихся самостоятельно конструировать свои знания в процессе решения практических задач и проблем, ориентироваться в информационном пространстве и уровень сформированности аналитических, исследовательских навыков, навыков практического и творческого мышления. Может выполняться в индивидуальном порядке или группой обучающихся. Может быть использовано для оценки умений, навыков и опыта деятельности обучающихся в предметной или межпредметной областях	Темы типовых индивидуальных проектов и типовое задание на курсовую работу
3	Зачет (дифференцированный зачет)	Средство, позволяющее оценить знания, умения, навыков и (или) опыта деятельности обучающегося по дисциплине. Может быть использовано для оценки знаний, умений, навыков и (или) опыта деятельности обучающихся	Перечень теоретических вопросов и практических заданий (билетов) к зачету

**Критерии и шкалы оценивания компетенций в результате изучения дисциплины при прохождении практики при проведении промежуточной аттестации в форме зачета. Шкала оценивания уровня освоения компетенций**

Шкалы оценивания		Критерии оценивания	Уровень освоения компетенций
«отлично»	«зачтено»	Обучающийся правильно ответил на теоретические вопросы. Показал отличные знания в рамках учебного материала. Правильно выполнил практические задания. Показал отличные умения и владения навыками применения полученных знаний и умений при решении задач в рамках учебного материала. Ответил на все дополнительные вопросы	Высокий
«хорошо»		Обучающийся с небольшими неточностями ответил на теоретические вопросы. Показал хорошие знания в рамках учебного материала. С небольшими неточностями выполнил практические задания. Показал хорошие умения и владения навыками применения полученных знаний и умений при решении задач в рамках учебного материала. Ответил на большинство дополнительных вопросов	Базовый
«удовлетворительно»		Обучающийся с существенными неточностями ответил на теоретические вопросы. Показал удовлетворительные знания в рамках учебного материала. С существенными неточностями выполнил практические задания. Показал удовлетворительные умения и владения навыками применения полученных знаний и умений при решении задач в рамках учебного материала. Допустил много неточностей при ответе на до-	Минимальный

		полнительные вопросы	
«неудовлетворительно»	«не зачтено»	Обучающийся при ответе на теоретические вопросы и при выполнении практических заданий продемонстрировал недостаточный уровень знаний и умений при решении задач в рамках учебного материала. При ответах на дополнительные вопросы было допущено множество неправильных ответов	Компетенции не сформированы

### Критерии и шкалы оценивания результатов обучения при проведении текущего контроля успеваемости

#### Курсовая работа

Шкала оценивания	Критерии оценивания
«отлично»	Содержание курсовой работы полностью соответствует заданию. Представлены результаты обзора литературных и иных источников. Структура курсовой работы логически и методически выдержана. Все выводы и предложения убедительно аргументированы. Оформление курсовой работы и полученные результаты полностью отвечают требованиям, изложенным в методических указаниях. При защите курсовой работы обучающийся правильно и уверенно отвечает на вопросы преподавателя, демонстрирует глубокое знание теоретического материала, способен аргументировать собственные утверждения и выводы
«хорошо»	Содержание курсовой работы полностью соответствует заданию. Представлены результаты обзора литературных и иных источников. Структура курсовой работы логически и методически выдержана. Большинство выводов и предложений аргументировано. Оформление курсовой работы и полученные результаты в целом отвечают требованиям, изложенным в методических указаниях. Имеются одна-две несущественные ошибки в использовании терминов, в построенных диаграммах и схемах. Наличествует незначительное количество грамматических и/или стилистических ошибок. Программа демонстрирует устойчивую работу на тестовых наборах исходных данных, подготовленных обучающимся, но обрабатывает не все исключительные ситуации. При защите курсовой работы обучающийся правильно и уверенно отвечает на большинство вопросов преподавателя, демонстрирует хорошее знание теоретического материала, но не всегда способен аргументировать собственные утверждения и выводы. При наводящих вопросах преподавателя исправляет ошибки в ответе
«удовлетворительно»	Содержание курсовой работы частично не соответствует заданию. Результаты обзора литературных и иных источников представлены недостаточно полно. Есть нарушения в логике изложения материала. Аргументация выводов и предложений слабая или отсутствует. Имеются одно-два существенных отклонений от требований в оформлении курсовой работы. Полученные результаты в целом отвечают требованиям, изложенным в методических указаниях. Имеются одна-две существенных ошибки в использовании терминов, в построенных диаграммах и схемах. Много грамматических и/или стилистических ошибок. Программа работает неустойчиво, не обрабатывает исключительные ситуации, тестовые наборы исходных данных не подготовлены. При защите курсовой работы обучающийся допускает грубые ошибки при ответах на вопросы преподавателя и /или не дал ответ более чем на 30% вопросов, демонстрирует слабое знание теоретического материала, в большинстве случаев не способен уверенно аргументировать собственные утверждения и выводы
«неудовлетворительно»	Содержание курсовой работы в целом не соответствует заданию. Имеются более двух существенных отклонений от требований в оформлении курсовой работы. Большое количество существенных ошибок по сути работы, много грамматических и стилистических ошибок и др. Полученные результаты не отвечают требованиям, изложенным в методических указаниях. Программа не разработана и/или находится в нерабочем состоянии. При защите курсовой работы обучающийся демонстрирует слабое понимание программного материала. Курсовая работа не представлена преподавателю. Обучающийся не явился на защиту курсовой работы

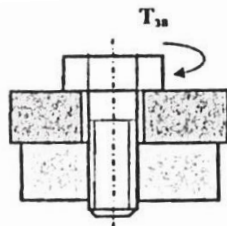
### 3. Типовые контрольные задания или иные материалы, необходимые для оценки знаний, умений, навыков и (или) опыта деятельности, характеризующих этапы формирования компетенций в процессе освоения образовательной программы

### 3.1 Перечень теоретических вопросов к зачету

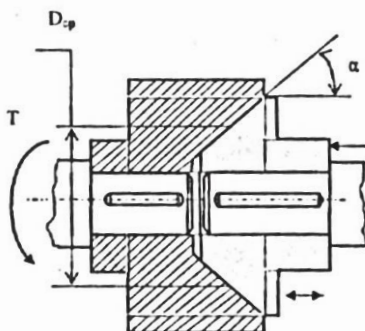
1. Сформулируйте понятия технологического оборудования и оснастки.
2. На какие виды подразделяется оборудование сборочных цехов?
3. Каково назначение базирующих элементов сборочного оборудования.
4. Каковы преимущества и недостатки неподвижных, откидных и самоотводящихся упоров?
5. В чём преимущества и недостатки фиксаторов?
6. Какими исходными данными необходимо располагать при проектировании винтовых прижимов?
7. Какими исходными данными необходимо располагать при проектировании пневматических прижимов?
8. Из каких данных определяются требуемые силы закрепления деталей в приспособлениях для сборки и сварки балок?
9. Какими исходными данными необходимо располагать при проектировании технологического оборудования сборочных цехов?
10. Какая общая последовательность выполнения работ по проектированию сборочно-сварочных стандов?
11. Как рассчитать требуемую мощность приводного электродвигателя кантователя?
12. По каким параметрам выбираются подшипники кантователя?

### 3.2 Перечень типовых простых практических заданий к зачету

1. Определить силу, которую необходимо приложить к ключу длиной  $L = 150$  мм при закручивании болта по приведённому рисунку до получения в теле болта напряжений, равных пределу текучести, то есть когда срежется головка болта при его закручивании. Предел текучести материала болта по напряжениям текучести  $150$  Мпа, диаметр болта  $16$  мм.

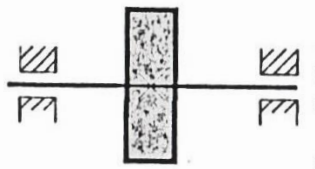


2. Определить силу  $F_a$  осевого прижатия простейшей конической муфты трения, необходимую для передачи крутящего момента  $T = 100$  Мпа при среднем диаметре муфты  $D_{cp} = 200$  мм и коэффициенте трения между полумуфтами  $f = 0,1$ . Угол  $\alpha = 10^\circ$ .

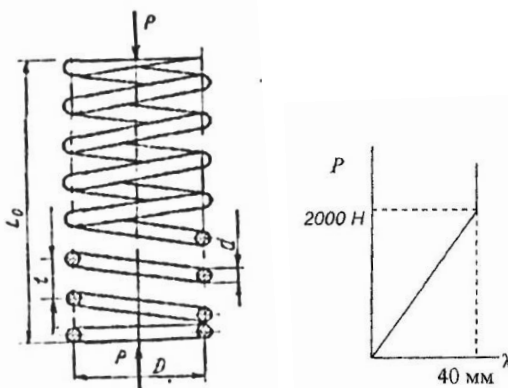


### 3.3 Перечень типовых практических заданий к зачету

1. На вал диаметром  $d = 100$  мм и массой  $m = 25$  кг насажен маховик  $D = 400$  мм и массой  $m_1 = 100$  кг. Валу сообщено вращение с частотой  $n = 300 \text{ мин}^{-1}$ . Коэффициент трения в подшипниках  $f = 0,1$ . Определить время до полной остановки вала и угол поворота вала до полной остановки после прекращения внешнего воздействия.



2. Спроектировать цилиндрическую пружину сжатия из проволоки круглого сечения. Характеристика пружины (зависимость осадки от нагрузки) показана на рисунке. Индекс пружины  $c = D/d = 5$ . Модуль сдвига проволоки  $G = 80\,000$  МПа. Допускаемое напряжение на кручение проволоки  $[\tau] = 230$  МПа. Поправочный коэффициент  $k = 1,42$ .



#### 4. Методические материалы, определяющие процедуру оценивания знаний, умений, навыков и (или) опыта деятельности, характеризующих этапы формирования компетенций

В таблице приведены описания процедур проведения контрольно-оценочных мероприятий и процедур оценивания результатов обучения с помощью оценочных средств в соответствии с рабочей программой дисциплины/практики.

Наименование оценочного средства	Описания процедуры проведения контрольно-оценочного мероприятия и процедуры оценивания результатов обучения
Защита практических работ	Проводится как специальная беседа преподавателя с обучающимся на тему практического занятия. Студент отвечает на вопросы, заданные преподавателем по теме проведённого практического занятия. Преподаватель оценивает ответы студента по двухбалльной системе.
Курсовая работа	Преподаватель в начале семестра выдаёт каждому обучающемуся задание на курсовую работу. Курсовая работа должна быть выполнена до конца семестра, и в соответствии с требованиями к оформлению курсовой работы, (текстовой и графической частей), сформулированными в Положении «Требования к оформлению текстовой и графической документации. Нормоконтроль» № П.420700.05.4.092-2012 в последней редакции. Курсовая работа в назначенный срок сдаются на проверку. На защите курсовой работы обучающийся объясняет выполненную работу и отвечает на вопросы преподавателя
Зачет (дифференцированный зачет)	Промежуточная аттестация в форме зачёта проводится путем устной беседы по билетам. Билеты составлены таким образом, что в каждый из них включал в себя три вопроса. Распределение вопросов по экзаменационным билетам находится в закрытом для обучающихся доступе. Разработанный комплект билетов не выставляется в электронную информационно-образовательную среду ИргУПС, а хранится на кафедре-разработчике ФОС на бумажном носителе в составе ФОС по дисциплине. На зачёте обучающийся берет билет, для подготовки ответа обучающемуся отводится время в пределах 30 минут. В процессе ответа обучающегося на вопросы и задания билета, преподаватель может задавать дополнительные вопросы. Каждый вопрос билета оценивается по четырехбалльной системе, а далее вычисляется среднее арифметическое оценок, полученных за каждый вопрос. Среднее арифметическое оценок округляется до целого по правилам округления.

Для организации и проведения промежуточной аттестации (в форме зачета) составляются типовые контрольные задания или иные материалы, необходимые для оценки знаний, умений, навыков и (или) опыта деятельности, характеризующих этапы формирования компетенций в процессе освоения образовательной программы:

- перечень теоретических вопросов к зачету для оценки знаний;
- перечень типовых простых практических заданий к зачету для оценки умений;
- перечень типовых практических заданий к зачету для оценки навыков и (или) опыта деятельности.

Перечень теоретических вопросов и перечни типовых практических заданий разного уровня сложности к зачету обучающиеся получают в начале семестра через электронную информационно-образовательную среду ИрГУПС (личный кабинет обучающегося).

### **Описание процедур проведения промежуточной аттестации в форме зачета и оценивания результатов обучения**

При проведении промежуточной аттестации в форме зачета преподаватель может воспользоваться результатами текущего контроля успеваемости в течение семестра. Оценочные средства и типовые контрольные задания, используемые при текущем контроле, позволяют оценить знания, умения и владения навыками обучающихся при освоении дисциплины. С целью использования результатов текущего контроля успеваемости, преподаватель подсчитывает среднюю оценку уровня сформированности компетенций обучающегося (сумма оценок, полученных обучающимся, делится на число оценок).

#### ***Шкала и критерии оценивания уровня сформированности компетенций в результате изучения дисциплины при проведении промежуточной аттестации в форме зачета по результатам текущего контроля (без дополнительного аттестационного испытания)***

Средняя оценка уровня сформированности компетенций по результатам текущего контроля	Оценка
Оценка не менее 3,0 и нет ни одной неудовлетворительной оценки по текущему контролю	«зачтено»
Оценка менее 3,0 или получена хотя бы одна неудовлетворительная оценка по текущему контролю	«не зачтено»

Если оценка уровня сформированности компетенций обучающегося не соответствует критериям получения зачета без дополнительного аттестационного испытания, то промежуточная аттестация в форме зачета проводится в форме собеседования по перечню теоретических вопросов и типовых практических задач (не более двух теоретических и двух практических). Промежуточная аттестация в форме зачета с проведением аттестационного испытания в форме собеседования проходит на последнем занятии по дисциплине.

