

ФЕДЕРАЛЬНОЕ АГЕНТСТВО ЖЕЛЕЗНОДОРОЖНОГО ТРАНСПОРТА

Федеральное государственное бюджетное образовательное учреждение
высшего образования
«Иркутский государственный университет путей сообщения»
Красноярский институт железнодорожного транспорта
– филиал Федерального государственного бюджетного образовательного учреждения
высшего образования «Иркутский государственный университет путей сообщения»
(КрИЖТ ИрГУПС)

УТВЕРЖДЕНА
приказ ректора
от «10» июля 2018 г. № 542-1

Б1.Б.1.17 Инженерная и компьютерная графика

рабочая программа дисциплины

Специальность – 23.05.05 Системы обеспечения движения поездов

Специализация – Электроснабжение железных дорог

Квалификация выпускника – инженер путей сообщения

Форма обучения – заочная

Нормативный срок обучения – 6 лет

Кафедра-разработчик программы – Математические и естественнонаучные дисциплины

Общая трудоемкость в з.е. – 3

Форма промежуточной аттестации на курсах:

Часов по учебному плану – 108

зачет – 1

Распределение часов дисциплины по курсам

Курс	1	Итого
Вид занятий	Часов по учебному плану	Часов по учебному плану
Аудиторная контактная работа по видам учебных занятий	12	12
– практические	6	6
– лабораторные	6	6
Самостоятельная работа	92	92
Зачет	4	4
Итого	108	108

КРАСНОЯРСК

Рабочая программа дисциплины разработана в соответствии с ФГОС ВО по специальности 23.05.05 Системы обеспечения движения поездов (уровень специалитета), утвержденным Приказом Министерства образования и науки Российской Федерации от 17.10.2016 № 1296.

Программу составил:
старший преподаватель

Н. В. Стрикалова

Рабочая программа дисциплины обсуждена и рекомендована к применению в образовательном процессе для обучения обучающихся по специальности 23.05.05 Системы обеспечения движения поездов на заседании кафедры «Математические и естественнонаучные дисциплины».

Протокол от «30» апреля 2018 г. протокол № 8

Зав. кафедрой, канд. физ.-мат. наук, доцент

Ж. М. Мороз

Согласовано

Зав. кафедрой «Системы обеспечения движения поездов»,
канд. техн. наук, доцент

О. В. Колмаков

1 ЦЕЛИ И ЗАДАЧИ ОСВОЕНИЯ ДИСЦИПЛИНЫ	
1.1 Цели освоения дисциплины	
1.1.1	обучение обучающегося пространственному воображению;
1.1.2	обучение конструкторско-геометрическому мышлению;
1.1.3	обучение к анализу и синтезу пространственных форм и отношений на основе графических моделей.
1.2 Задачи освоения дисциплины	
1.2.1	научиться владеть правилами составления конструкторской документации при выполнении и чтении чертежей;
1.2.2	владеть графическими способами решения задач на построение пространственных объектов на чертежах.
1.3 Цель воспитания и задачи воспитательной работы в рамках дисциплины	
Научно-образовательное воспитание обучающихся	
Цель научно-образовательного воспитания – создание условий для реализации научно-образовательного потенциала обучающихся в форме наставничества, тьюторства, научного творчества.	
Цель достигается по мере решения в единстве следующих задач:	
– формирование системного и критического мышления, мотивации к обучению, развитие интереса к творческой научной деятельности;	
– создание в студенческой среде атмосферы взаимной требовательности к овладению знаниями, умениями и навыками;	
– популяризация научных знаний среди обучающихся;	
– содействие повышению привлекательности науки, поддержка научно-технического творчества;	
– создание условий для получения обучающимися достоверной информации о передовых достижениях и открытиях мировой и отечественной науки, повышения заинтересованности в научных познаниях об устройстве мира и общества;	
– совершенствование организации и планирования самостоятельной работы обучающихся как образовательной технологии формирования будущего специалиста путем индивидуальной познавательной и исследовательской деятельности.	

2 МЕСТО ДИСЦИПЛИНЫ В СТРУКТУРЕ ОПОП	
2.1	Требования к предварительной подготовке обучающегося:
2.1.1	Знание школьной программы математики, геометрии и основ черчения
2.2	Дисциплины и практики, для которых освоение данной дисциплины необходимо как предшествующее:
2.2.1	БЗ.Б.01 Защита выпускной квалификационной работы, включая подготовку к процедуре защиты и процедуру защиты

3 ПЛАНИРУЕМЫЕ РЕЗУЛЬТАТЫ ОБУЧЕНИЯ ПО ДИСЦИПЛИНЕ, СООТНЕСЕННЫЕ С ПЛАНИРУЕМЫМИ РЕЗУЛЬТАТАМИ ОСВОЕНИЯ ОБРАЗОВАТЕЛЬНОЙ ПРОГРАММЫ	
ОПК-9: способностью применять современные программные средства для разработки проектно-конструкторской и технологической документации	
Минимальный уровень освоения компетенции	
Знать:	Удовлетворительно знать программный материал и изученные ГОСТы ЕСКД.
Уметь:	Посредственно читать и выполнять чертежи. Сложно самостоятельно представить форму деталей. В основном пользоваться справочным материалом с помощью преподавателя.
Владеть:	Удовлетворительно владеть навыками работы в КОМПАС-График и КОМПАС 3D.
Базовый уровень освоения компетенции	
Знать:	Хорошо знать учебный материал и изученные ГОСТы ЕСКД.
Уметь:	Аккуратно выполнять чертежи, соблюдая требования ГОСТов ЕСКД, при частичном контроле преподавателя. При чтении чертежей испытывать иногда небольшие затруднения из-за недостаточно развитого еще пространственного воображения и конструкторско-геометрического мышления. Иногда по рекомендации преподавателя пользоваться справочным материалом.
Владеть:	Хорошо владеть навыками работы в КОМПАС-График и КОМПАС 3D.
Высокий уровень освоения компетенции	
Знать:	Отлично знать учебный материал и изученные ГОСТы ЕСКД.
Уметь:	Самостоятельно аккуратно выполнять чертежи, соблюдая требования ГОСТов ЕСКД. Свободно читать чертежи, представляя форму деталей. При необходимости самостоятельно пользоваться справочным материалом.
Владеть:	Свободно владеть навыками работы в КОМПАС-График и КОМПАС 3D.

В результате освоения дисциплины обучающийся должен

	Знать:
1	основные законы метрического формирования, построения и взаимного пересечения моделей плоскости и пространства.
	Уметь:
1	применять полученные знания при изучении других дисциплин;
2	воспринимать оптимальное соотношение частей и целого на основе графических моделей, практически реализуемых в виде чертежей конкретных пространственных объектов.
	Владеть:
1	правилами составления конструкторской документации при выполнении и чтении чертежей
2	графическими способами решения задач на построение пространственных объектов на чертежах;

4 СТРУКТУРА И СОДЕРЖАНИЕ ДИСЦИПЛИНЫ

Код занятия	Наименование разделов и тем /вид занятия/	Семестр	Часы	Код компетенции	Учебная литература, ресурсы сети Интернет
	Раздел 1. Конструкторская документация и оформление чертежей по ЕСКД				
1.1	Виды изделий и конструкторских документов. Правила оформления чертежей /Пр/	1	0,375	ОПК-9	6.1.1.1, 6.1.3.1, 6.1.3.2, 6.1.3.3, 6.2.1-6.2.8
1.2	Правила нанесения размеров /Пр/	1	0,375	ОПК-9	6.1.1.1, 6.1.3.1, 6.1.3.2, 6.1.3.3, 6.2.1-6.2.8
1.3	Изучение теоретического материала: Конструкторская документация и оформление чертежей по ЕСКД. Выполнение титульного листа на формате А3 /Ср/	1	9,2	ОПК-9	6.1.1.1, 6.1.3.1, 6.1.3.2, 6.1.3.3, 6.2.1-6.2.8
	Раздел 2. Методы проецирования. Эпюр Монжа				
2.1	Предмет и метод начертательной геометрии. Виды проецирования. Проецирование точки на две и три плоскости проекций /Пр/	1	0,375	ОПК-9	6.1.1.1, 6.1.3.1, 6.1.3.2, 6.1.3.3, 6.2.1-6.2.8
2.2	Проецирование прямой общего положения. Прямые частного положения. Взаимное положение прямых. Конкурирующие точки /Пр/	1	0,375	ОПК-9	6.1.1.1, 6.1.3.1, 6.1.3.2, 6.1.3.3, 6.2.1-6.2.8
2.3	Изучение теоретического материала: Задание геометрических объектов на чертеже /Ср/	1	9,2	ОПК-9	6.1.1.1, 6.1.3.1, 6.1.3.2, 6.1.3.3, 6.2.1-6.2.8
	Раздел 3. Плоскость - способы задания				
3.1	Плоскости общего и частного положения. Взаимное положение прямой и плоскости /Пр/	1	0,375	ОПК-9	6.1.1.1, 6.1.3.1, 6.1.3.2, 6.1.3.3, 6.2.1-6.2.8
3.2	Определение натуральной величины прямой и плоскости способом замены плоскостей проекций /Пр/	1	0,375	ОПК-9	6.1.1.1, 6.1.3.1, 6.1.3.2, 6.1.3.3, 6.2.1-6.2.8
3.3	Определение натуральной величины прямой и плоскости способом вращения /Пр/	1	0,375	ОПК-9	6.1.1.1, 6.1.3.1, 6.1.3.2, 6.1.3.3, 6.2.1-6.2.8
3.4	Выполнение задания 1 КР «Пересечение прямой с плоскостью» /Ср/	1	9,2	ОПК-9	6.1.1.1, 6.1.3.1, 6.1.3.2, 6.1.3.3, 6.2.1-6.2.8
	Раздел 4. Поверхности				
4.1	Задание и изображение многогранников на чертеже. Сечение многогранника плоскостью частного положения. Определение натуральной величины сечения способом замены плоскостей проекций /Пр/	1	0,375	ОПК-9	6.1.1.1, 6.1.3.1, 6.1.3.2, 6.1.3.3, 6.2.1-6.2.8
4.2	Задание и изображение поверхности вращения на чертеже. Сечение поверхности вращения плоскостью частного положения. Определение натуральной величины сечения способом вращения /Пр/	1	0,375	ОПК-9	6.1.1.1, 6.1.3.1, 6.1.3.2, 6.1.3.3, 6.2.1-6.2.8
4.3	Сечение поверхности несколькими плоскостями /Пр/	1	0,375	ОПК-9	6.1.1.1, 6.1.3.1, 6.1.3.2, 6.1.3.3, 6.2.1-6.2.8
4.4	Выполнение задания 2 КР «Сечение поверхности	1	9,2	ОПК-9	6.1.1.1, 6.1.3.1,

	плоскостью» /Ср/				6.1.3.2, 6.1.3.3, 6.2.1-6.2.8
Раздел 5. Пересечение поверхностей					
5.1	Построение линии пересечения соосных и проецирующих поверхностей /Пр/	1	0,375	ОПК-9	6.1.1.1, 6.1.3.1, 6.1.3.2, 6.1.3.3, 6.2.1-6.2.8
5.2	Выполнение задания 3 КР «Пересечение поверхностей» /Ср/	1	9,2	ОПК-9	6.1.1.1, 6.1.3.1, 6.1.3.2, 6.1.3.3, 6.2.1-6.2.8
Раздел 6. Изображения. ГОСТ 2.305-68					
6.1	Изображения - виды, разрезы, сечения /Пр/	1	0,375	ОПК-9	6.1.1.1, 6.1.3.1, 6.1.3.2, 6.1.3.3, 6.2.1-6.2.8
6.2	Выполнение задания 4 КР «Проекционное черчение» /Ср/	1	9,2	ОПК-9	6.1.1.1, 6.1.3.1, 6.1.3.2, 6.1.3.3, 6.2.1-6.2.8
Раздел 7. Виды и типы схем					
7.1	Виды и типы схем. Правила выполнения электрических схем /Пр/	1	0,375	ОПК-9	6.1.1.1, 6.1.3.1, 6.1.3.2, 6.1.3.3, 6.2.1-6.2.8
7.2	Изучение теоретического материала: Виды и типы схем. Правила выполнения электрических схем /Ср/	1	9,2	ОПК-9	6.1.1.1, 6.1.3.1, 6.1.3.2, 6.1.3.3, 6.2.1-6.2.8
Раздел 8. Резьбы					
8.1	Разъемные и неразъемные соединения деталей. Основные параметры резьбы. Классификация резьбы. Условное изображение и обозначение резьбы /Пр/	1	0,375	ОПК-9	6.1.1.1, 6.1.3.1, 6.1.3.2, 6.1.3.3, 6.2.1-6.2.8
8.2	Изучение теоретического материала: Разъемные и неразъемные соединения деталей. Основные параметры резьбы. Классификация резьбы. Условное изображение и обозначение резьбы /Ср/	1	9,2	ОПК-9	6.1.1.1, 6.1.3.1, 6.1.3.2, 6.1.3.3, 6.2.1-6.2.8
Раздел 9. Конструкторская документация					
9.1	Эскиз детали. Выполнение проточек на выносном элементе /Пр/	1	0,375	ОПК-9	6.1.1.1, 6.1.3.1, 6.1.3.2, 6.1.3.3, 6.2.1-6.2.8
9.2	Правила выполнения рабочих чертежей и эскизов деталей. Спецификация. Чтение и детализирование сборочных чертежей /Пр/	1	0,375	ОПК-9	6.1.1.1, 6.1.3.1, 6.1.3.2, 6.1.3.3, 6.2.1-6.2.8
9.3	Изучение теоретического материала: Правила выполнения рабочих чертежей и эскизов деталей. Спецификация. Чтение и детализирование сборочных чертежей /Ср/	1	9,2	ОПК-9	6.1.1.1, 6.1.3.1, 6.1.3.2, 6.1.3.3, 6.2.1-6.2.8
Раздел 10. Работа в компьютерном зале в AUTOCAD					
10.1	Основные элементы интерфейса AUTOCAD. Создание чертежа в AUTOCAD. Геометрические построения и приемы редактирования /Лаб/	1	0,85	ОПК-9	6.1.1.1, 6.1.3.1, 6.1.3.2, 6.1.3.3, 6.2.1-6.2.8
10.2	Создание чертежа плоского контура /Лаб/	1	0,85	ОПК-9	6.1.1.1, 6.1.3.1, 6.1.3.2, 6.1.3.3, 6.2.1-6.2.8
10.3	Правила выполнения сборочных чертежей. Выполнение соединения болтового. Заполнение спецификации /Лаб/	1	0,85	ОПК-9	6.1.1.1, 6.1.3.1, 6.1.3.2, 6.1.3.3, 6.2.1-6.2.8
10.4	Построение третьего вида по двум заданным. Выполнение необходимых разрезов. Простановка размеров /Лаб/	1	0,85	ОПК-9	6.1.1.1, 6.1.3.1, 6.1.3.2, 6.1.3.3, 6.2.1-6.2.8
10.5	Основы 3D моделирования. Создание ассоциативного чертежа /Лаб/	1	0,85	ОПК-9	6.1.1.1, 6.1.3.1, 6.1.3.2, 6.1.3.3, 6.2.1-6.2.8
10.6	Создание трехмерной модели и ассоциативного чертежа детали второй степени сложности /Лаб/	1	0,85	ОПК-9	6.1.1.1, 6.1.3.1, 6.1.3.2, 6.1.3.3, 6.2.1-6.2.8
10.7	Выполнение схемы электрической принципиальной. Заполнение перечня элементов /Лаб/	1	0,9	ОПК-9	6.1.1.1, 6.1.3.1, 6.1.3.2, 6.1.3.3, 6.2.1-6.2.8
10.8	Изучение теоретического материала: Компьютерная графика в AUTOCAD /Ср/	1	9,2	ОПК-9	6.1.1.1, 6.1.3.1, 6.1.3.2, 6.1.3.3

**5 ФОНД ОЦЕНОЧНЫХ СРЕДСТВ ДЛЯ ПРОВЕДЕНИЯ
ТЕКУЩЕГО КОНТРОЛЯ УСПЕВАЕМОСТИ И ПРОМЕЖУТОЧНО
АТТЕСТАЦИИ ОБУЧАЮЩИХСЯ ПО ДИСЦИПЛИНЕ**

Фонд оценочных средств для проведения текущего контроля успеваемости и промежуточной аттестации по данной дисциплине оформляется в виде приложения № 1 к рабочей программе дисциплины и размещаются в электронной информационно-образовательной среде Университета, доступной обучающемуся через его личный кабинет.

6 УЧЕБНО-МЕТОДИЧЕСКОЕ И ИНФОРМАЦИОННОЕ ОБЕСПЕЧЕНИЕ ДИСЦИПЛИНЫ

6.1. Учебная литература

6.1.1. Основная литература

	Авторы,	Заглавие	Издательство, год	Кол-во
6.1.1.1	Фролов С.А.	Начертательная геометрия: учеб. для ВУЗов [Электронный ресурс]. – https://znanium.com/catalog/document?id=337504	М.: ИНФРА-М, 2019	100% online

6.1.3. Методические разработки

	Авторы,	Заглавие	Издательство, год	Кол-во
6.1.3.1	Стрикалова Н.В.	Инженерная и компьютерная графика : методические указания к практическим занятиям для студентов очной и заочной форм обучения специальности 23.05.05 Системы обеспечения движения поездов специализация № 1 «Электроснабжение железных дорог», специализация № 2 «Автоматика и телемеханика на железнодорожном транспорте» http://irbis.krsk.irkups.ru/web/index.php?C21COM=2&I21DBN=IBIS&P21DBN=IBIS&Z21ID=1816844815123747106739&Image_file_name=%5Cful%5C2355%2Epd f&Image_file_mfn=26108&IMAGE_FILE_DOWNLOAD=0&IMAGE_DOWNLOAD_TEXT=1#search=%22%22	Красноярск: КрИЖТ ИрГУПС, 2018	100% online
6.1.3.2	Стрикалова Н.В.	Инженерная и компьютерная графика : методические указания к лабораторным занятиям для студентов очной и заочной формы обучения для специальности 23.05.05 – «Системы обеспечения движения поездов» http://irbis.krsk.irkups.ru/web/index.php?C21COM=2&I21DBN=IBIS&P21DBN=IBIS&Z21ID=1816844815123747106739&Image_file_name=%5Cful%5C2303%2Epd f&Image_file_mfn=25968&IMAGE_FILE_DOWNLOAD=0&IMAGE_DOWNLOAD_TEXT=1#search=%22%22	Красноярск: КрИЖТ ИрГУПС, 2018	100% online
6.1.3.3	Стрикалова Н.В.	Инженерная и компьютерная графика : методические указания к выполнению самостоятельной работы и промежуточной аттестации по дисциплине для студентов очной и заочной форм обучения специальности 190901.65 «Системы обеспечения движения поездов» http://irbis.krsk.irkups.ru/web/index.php?C21COM=2&I21DBN=IBIS&P21DBN=IBIS&Z21ID=1816844815123747106739&Image_file_name=%5Cful%5C1384%2Epd f&Image_file_mfn=18193&IMAGE_FILE_DOWNLOAD=0&IMAGE_DOWNLOAD_TEXT=1#search=%22%22	Красноярск: КрИЖТ ИрГУПС, 2015	100% online

6.2. Перечень ресурсов информационно-телекоммуникационной сети "Интернет"

6.2.1	Электронная библиотека КрИЖТ ИрГУПС [Электронный ресурс]. – Режим доступа: http://irbis.krsk.irkups.ru/ (после авторизации).
6.2.2	Электронная библиотека «УМЦ ЖДТ» [Электронный ресурс] : электронно-библиотечная система. – Режим доступа: http://umczdt.ru/books/ (после авторизации).
6.2.3	Znanium.com [Электронный ресурс] : электронно-библиотечная система. – Режим доступа : http://znanium.com (после авторизации).
6.2.4	Лань [Электронный ресурс] : электронно-библиотечная система. – Режим доступа : http://e.lanbook.com (после авторизации).
6.2.5	Университетская библиотека онлайн [Электронный ресурс] : электронно-библиотечная система. – Режим доступа : http://biblioclub.ru (после авторизации).

6.2.6	Научно-техническая библиотека МИИТа [Электронный ресурс]. – Режим доступа : http://library.miit.ru/umc/umc/login (после авторизации).
6.2.7	Российские железные дороги [Электронный ресурс] : [Официальный сайт]. – М.: РЖД. - Режим доступа : http://www.rzd
6.2.8	Красноярский центр научно-технической информации и библиотек (КрЦНТИБ) [Электронный ресурс]. – Красноярск. – Режим доступа : http://dcnti.krw.rzd
6.3. Перечень информационных технологий	
6.3.1 Перечень базового программного обеспечения	
6.3.1.1	Подписка Microsoft Imagine Premium: Windows 7 (Регистрационные номера подписок № 25ba6a79-fe07-407e-9692-54210516c225 (номер подписчика 1203761381), 2966f7dc-369b-4216-9138-28c54b400c12 (номер подписчика 1204008970), 53b112e7-6d53-490e-a1e9-30dd47c32c9f (номер подписчика 1204008972)) Microsoft Office Standard 2013 Russian OLP NL Academic Edition (дог №2 от 29.05.2014 – 100 лицензий; дог №0319100020315000013-00 от 07.12.2015 – 87 лицензий).
6.3.2 Перечень специализированного программного обеспечения	
6.3.2.1	КОМПАС-ГРАФИК
6.3.3 Перечень информационных справочных систем	
6.3.3.1	Не предусмотрено
6.4 Правовые и нормативные документы	
6.4.1	Не предусмотрено

7 МАТЕРИАЛЬНО-ТЕХНИЧЕСКОЕ ОБЕСПЕЧЕНИЕ ДИСЦИПЛИНЫ	
7.1	Корпуса "А", "Л", "Н" КрИЖТ ИрГУПС находятся по адресу: г. Красноярск, ул. Новая Заря, 2.
7.2	Учебные аудитории для проведения занятий лекционного типа, занятий семинарского типа, курсового проектирования (выполнения курсовых проектов, работ), групповых и индивидуальных консультаций, текущего контроля и промежуточной аттестации, укомплектованные специализированной мебелью и техническими средствами обучения (ноутбук, проектор, экран), служащими для представления учебной информации большой аудитории. Для проведения занятий лекционного типа имеются учебно-наглядные пособия (презентации, плакаты, таблицы), обеспечивающие тематические иллюстрации содержания дисциплины. Помещение для хранения и профилактического обслуживания учебного оборудования - А-307
7.3	Помещения для самостоятельной работы обучающихся оснащены компьютерной техникой, подключенной к информационно-телекоммуникационной сети «Интернет», и обеспечены доступом в электронную информационно-образовательную среду ИрГУПС. Помещения для самостоятельной работы обучающихся: – читальный зал библиотеки.
8 МЕТОДИЧЕСКИЕ УКАЗАНИЯ ДЛЯ ОБУЧАЮЩИХСЯ ПО ОСВОЕНИЮ ДИСЦИПЛИНЫ	
Вид учебной деятельности	Организация учебной деятельности обучающегося

<p>Практические занятия</p>	<p>Практические занятия позволяют развивать у студентов творческое теоретическое мышление, умение самостоятельно изучать литературу, анализировать практику; учат четко формулировать мысль, то есть имеют исключительно важное значение в развитии самостоятельного мышления.</p> <p>Начиная подготовку к практическому занятию, необходимо, прежде всего, указать студентам страницы в конспекте лекций, разделы учебников и учебных пособий, чтобы они получили общее представление о месте и значении темы в изучаемом курсе.</p> <p>Затем следует рекомендовать им поработать с дополнительной литературой, сделать записи по рекомендованным источникам. Подготовка к семинарскому занятию включает 2 этапа: первый – организационный; и второй – закрепление и углубление теоретических знаний.</p> <p>На первом этапе студент планирует свою самостоятельную работу, которая включает: - уяснение задания на самостоятельную работу; - подбор рекомендованной литературы; - составление плана работы, в котором определяются основные пункты предстоящей подготовки. Составление плана дисциплинирует и повышает организованность в работе.</p> <p>Второй этап включает непосредственную подготовку студента к занятию. Начинать надо с изучения рекомендованной литературы. Необходимо помнить, что на лекции обычно рассматривается не весь материал, а только его часть. Остальная его часть восполняется в процессе самостоятельной работы. В процессе этой работы студент должен стремиться понять и запомнить основные положения рассматриваемого материала, примеры, поясняющие его, а также разобраться в иллюстративном материале.</p> <p>При необходимости следует обращаться за консультацией к преподавателю. Идя на консультацию, необходимо хорошо продумать вопросы, которые требуют разъяснения.</p> <p>Записи имеют первостепенное значение для самостоятельной работы студентов. Они помогают понять построение изучаемого материала, выделить основные положения, проследить их логику и тем самым проникнуть в творческую лабораторию автора. Ведение записей способствует превращению чтения в активный процесс, мобилизует, наряду со зрительной, и моторную память. Следует помнить: у студента, систематически ведущего записи, создается свой индивидуальный фонд подсобных материалов для быстрого повторения прочитанного, для мобилизации накопленных знаний. Особенно важны и полезны записи тогда, когда в них находят отражение мысли, возникшие при самостоятельной работе. Важно развивать у студентов умение сопоставлять источники, продумывать изучаемый материал.</p>
<p>Лабораторные работы</p>	<p>Лабораторные занятия служат для углубления и закрепления теоретических знаний, формирования умений и навыков. На лабораторных занятиях проводится исследование реального оборудования, прививаются навыки работы с приборами и современным оборудованием. Лабораторные занятия дают наглядное представление об изучаемых явлениях и процессах, студенты осваивают постановку и ведение эксперимента, учатся умению наблюдать, оценивать полученные результаты, делать выводы и обобщения. Для всех лабораторных занятий составляются методические указания к выполнению лабораторных работ, доступных в библиотеке и информационной среде Интернет.</p> <p>Успех лабораторных занятий зависит от теоретической, практической и методической подготовленности преподавателя, его организаторской работы по подготовке занятия, от состояния лабораторной базы и методического обеспечения, а также от степени подготовленности студентов, их активности на занятии.</p> <p>Формы организации лабораторного занятия зависят от числа студентов, содержания и объема программного материала, числа лабораторных работ, а также от вместимости и оснащения лабораторий. Формы проведения лабораторных занятий: фронтальная, по циклам, индивидуальная, смешанная. Фронтальная форма предполагает одновременное выполнение работы всеми обучающимися. Выполнение работ по циклам предусматривает соответствие определенным разделам лекционного курса. В один цикл объединяются 4-5 работ, осуществляемых, как правило, на однотипных стендах. Обучающиеся выполняют работы по графику, переходя от одного цикла к другому. При индивидуальной форме организации работ каждый студент выполняет все намеченные программой работы в определенной последовательности, устанавливаемой графиком. Последовательность лабораторных работ в этом случае может не совпадать с последовательностью лекционного курса. Смешанная форма организации лабораторных занятий позволяет использовать преимущества каждой из рассмотренных выше форм.</p> <p>Задача на подготовку к лабораторной работе может быть поставлена либо на лекции, либо на практическом занятии с таким расчетом, чтобы студенты смогли подготовиться к ее проведению. Подготовка студентов к лабораторному занятию проводится в часы самостоятельной работы с использованием учебников, конспектов лекций и методических материалов. Лабораторная работа выполняется студентами самостоятельно. Преподаватель в ходе занятия контролирует и осуществляет методическое руководство действиями студентов.</p> <p>Обработка результатов эксперимента выполняется либо в день выполнения работы, либо во время самостоятельной работы. После чего оформляется индивидуальный отчет о выполненной работе. Отчет может состоять из трех частей. В первой части указываются наименование и цель работы, дается описание систем, на которых проводится эксперимент, приводится структурная или принципиальная схема стенда. Во второй части представляются опытные данные и результаты вычислений. По результатам наблюдений и вычислений строятся графики, позволяющие произвести анализ исследуемого явления. В третьей части даются выводы по результатам выполненной работы. Лабораторный практикум заканчивается защитой результатов работы.</p>

Самостоятельная работа студента	<p>Самостоятельная работа студента является основным средством овладения учебным материалом во время, свободное от обязательных учебных занятий. Самостоятельная работа студента над усвоением учебного материала может выполняться в библиотеке, учебных кабинетах, компьютерных классах, а также в домашних условиях.</p> <p>Учебный материал учебной дисциплины, предусмотренный рабочим учебным планом для усвоения студентом в процессе самостоятельной работы, выносится на итоговый контроль наряду с учебным материалом, который разрабатывался при проведении учебных занятий.</p> <p>Содержание самостоятельной работы студента определяется учебной программой дисциплины, методическими материалами, заданиями и указаниями преподавателя.</p> <p>Самостоятельная работа студентов осуществляется в аудиторной и внеаудиторной формах.</p> <p>Самостоятельная работа студентов в аудиторное время может включать: – конспектирование (составление тезисов) лекций; – выполнение контрольных работ; – решение задач; – работу со справочной и методической литературой; – работу с нормативными правовыми актами; – выступления с докладами, сообщениями на семинарских занятиях; – защиту выполненных работ; – участие в оперативном (текущем) опросе по отдельным темам изучаемой дисциплины; – участие в беседах, деловых (ролевых) играх, дискуссиях, круглых столах, конференциях; – участие в тестировании и др.</p> <p>Самостоятельная работа студентов во внеаудиторное время может состоять из: – повторение лекционного материала; – подготовки к практическим занятиям; – изучения учебной и научной литературы; – решения задач, выданных на практических занятиях; – подготовки к контрольным работам, тестированию и т.д.</p> <p>– проведение самоконтроля путем ответов на вопросы текущего контроля знаний, решения представленных в учебно-методических материалах кафедры задач, тестов, написания рефератов по отдельным вопросам изучаемой темы.</p>
Контрольная работа	<p>Контрольная работа – это:</p> <ol style="list-style-type: none"> 1) один из видов самостоятельной работы обучающихся в вузе, направленный на выявление уровня усвоения учебного материала по определенной теме, конкретной учебной дисциплине за определенный период обучения; 2) документ, представляющий собой форму отчетности по самостоятельной работе обучающегося в процессе изучения конкретной учебной дисциплины. <p>Контрольная работа выполняется студентом по заданию преподавателя, но без его непосредственного участия. При выполнении контрольной работы студенту необходимо подобрать учебную, справочную литературу по теме контрольной работы и изучить ее; отобрать необходимый материал; сформировать выводы по методам решения задач; решить задачи.</p> <p>Отбор необходимого материала; решение поставленной задачи; оформление результатов расчетов с написанием выводов.</p> <p>Инструкция по выполнению требований к оформлению контрольной работы (Положение «Требования к оформлению текстовой и графической документации. Нормоконтроль» № П.420700.05.4.092-2017 в последней редакции).</p>
Зачет	<p>Зачет обучающийся получает по результатам текущей успеваемости в течении семестра. Для этого в течении семестра обучающийся должен успешно выполнить комплекс тестовых заданий, которые представлены в виде коротких задач. Примеры тестовых заданий представлены в ФОС.</p> <p>Для выполнения тестовых заданий обучающийся должен знать понятийный аппарат данной дисциплины, формулировки основных правил и законов, уметь их применять при решении задач. Ответ должен быть полным и аргументированным. В ходе занятий и семестровых консультаций обучающийся имеет возможность разобраться с непонятными ему вопросами по данной дисциплине при помощи преподавателя.</p> <p>Получив задание, внимательно прочитайте постановку задачи и вопросы. Решение задачи необходимо сопровождать расчетными схемами, логически выстроенной последовательностью решения. Ответ должен быть четко сформулированным. Оценка выставляется в соответствии с критериями оценивания, определенными в фонде оценочных средств (Приложение № 1 к рабочей программе дисциплины).</p>
<p>Комплекс учебно-методических материалов по всем видам учебной деятельности, предусмотренным рабочей программой дисциплины (модуля), размещен в электронной информационно-образовательной среде КриЖТ ИрГУПС, доступной обучающемуся через его личный кабинет.</p>	

**Приложение 1 к рабочей программе по дисциплине
Б1.Б.1.17 «Инженерная и компьютерная графика»**

ФОНД ОЦЕНОЧНЫХ СРЕДСТВ
для проведения текущего контроля успеваемости
и промежуточной аттестации по дисциплине
Б1.Б.1.17 «Инженерная и компьютерная графика»

1 Перечень компетенций с указанием этапов их формирования в процессе освоения образовательной программы

Дисциплина «Инженерная и компьютерная графика» участвует в формировании компетенции:

ОПК-9: способность применять современные программные средства для разработки проектно-конструкторской и технологической документации

**Таблица траекторий формирования у обучающихся компетенции ОПК-9
при освоении образовательной программы**

Код компетенции	Наименование компетенции	Индекс и наименование дисциплин, практик, участвующих в формировании компетенции	Семестр изучения дисциплины	Этапы формирования компетенции
ОПК-9	способность применять современные программные средства для разработки проектно-конструкторской и технологической документации	Б1.Б.1.17 «Инженерная и компьютерная графика»	1	1
		Б3.Б.01 Защита выпускной квалификационной работы, включая подготовку к процедуре защиты и процедуру защиты	10	2

**Таблица соответствия уровней освоения компетенции ОПК-9
планируемым результатам обучения**

Код компетенции	Наименование компетенции	Наименования разделов дисциплины (модуля)/практик и	Уровни освоения компетенций	Планируемые результаты обучения (показатели достижения заданного уровня освоения компетенции)
ОПК-9	способность применять современные программные средства для разработки проектно-конструкторской и технологической документации	Раздел 1. Конструкторская документация и оформление чертежей по ЕСКД. Раздел 2. Методы проецирования. Эпюр Монжа Раздел 3. Плоскость - способы задания Раздел 4. Поверхности Раздел 5. Пересечение поверхностей Раздел 6. Изображения. ГОСТ 2.305-68 Раздел 7. Виды и типы схем Раздел 8. Резьбы Раздел 9. Конструкторская документация Раздел 10. Работа в компьютерном зале в AUTOCAD	Минимальный уровень	Частично знать основные стандарты по выполнению конструкторской документации.
				С помощью преподавателя применять современные программные средства для разработки проектно-конструкторской и технологической документации.
				Частично владеть методами применения современных программных средств для разработки проектно-конструкторской и технологической документации.
			Базовый уровень	В основном знать основные стандарты по выполнению конструкторской документации.
				Частично самостоятельно применять современные программные средства для разработки проектно-конструкторской и технологической документации.
				В основном владеть методами применения современных программных средств для разработки проектно-конструкторской и технологической документации.
			Высокий уровень	В полном объеме знать основные стандарты по выполнению конструкторской документации.
				Самостоятельно применять современные программные средства для разработки проектно-конструкторской и технологической документации.

				Свободно владеть методами применения современных программных средств для разработки проектно-конструкторской и технологической документации.
--	--	--	--	--

**Программа контрольно-оценочных мероприятий
за период изучения дисциплины**

№	Неделя	Наименование контрольно-оценочного мероприятия	Объект контроля (понятия, тема / раздел дисциплины, компетенция, и т.д.)		Наименование оценочного средства (форма проведения)
1 семестр					
1.	1-2	Текущий контроль	Раздел 1. Конструкторская документация и оформление чертежей по ЕСКД	ОПК-9	Титульный лист (чертёж) Собеседование (устно)
2.	3-4	Текущий контроль	Раздел 2. Методы проецирования. Эпюр Монжа	ОПК-9	Собеседование (устно)
3.	5-6	Текущий контроль	Раздел 3. Плоскость - способы задания	ОПК-9	Задание 1 КР «Пересечение прямой с плоскостью» (чертёж) Собеседование (устно)
4.	7-8	Текущий контроль	Раздел 4. Поверхности	ОПК-9	Задание 2 КР «Сечение поверхности плоскостью» (чертёж) Собеседование (устно)
5.	9-10	Текущий контроль	Раздел 5. Пересечение поверхностей	ОПК-9	Задание 3 КР «Пересечение поверхностей» (чертёж) Собеседование (устно)
6.	11-12	Текущий контроль	Раздел 6. Изображения. ГОСТ 2.305-68	ОПК-9	Задание 4 КР «Проекционное черчение» (чертёж) Собеседование (устно)
7.	13-14	Текущий контроль	Раздел 7. Виды и типы схем	ОПК-9	Собеседование (устно)
8.	15-16	Текущий контроль	Раздел 8. Резьбы	ОПК-9	Задание «Штуцер» (эскиз) Собеседование (устно)
9.	17-18	Текущий контроль	Раздел 9. Конструкторская документация	ОПК-9	Задание «Штуцер» (эскиз) Собеседование (устно)
10.	1-18	Текущий контроль	Раздел 10. Работа в компьютерном зале в AUTOCAD	ОПК-9	Задания: «Плоский контур», «Соединение болтовое», «Проекция изометрическая», «Схема электрическая принципиальная» (чертежи)
11.	18	Промежуточная аттестация – зачёт	Раздел 1. Конструкторская документация и оформление чертежей по ЕСКД. Раздел 2. Методы проецирования. Эпюр Монжа Раздел 3. Плоскость - способы задания Раздел 4. Поверхности Раздел 5. Пересечение поверхностей Раздел 6. Изображения. ГОСТ 2.305-68 Раздел 7. Виды и типы схем Раздел 8. Резьбы Раздел 9. Конструкторская документация Раздел 10. Работа в компьютерном зале в AUTOCAD	ОПК-9	Тестирование (компьютерные технологии или письменно)

2 Описание показателей и критериев оценивания компетенций на различных этапах их формирования, описание шкал оценивания

Контроль качества освоения дисциплины включает в себя текущий контроль успеваемости и промежуточную аттестацию. Текущий контроль успеваемости и промежуточная аттестация обучающихся проводятся в целях установления соответствия достижений обучающихся поэтапным требованиям образовательной программы к результатам обучения и формирования компетенций.

Текущий контроль успеваемости – основной вид систематической проверки знаний, умений, навыков обучающихся. Задача текущего контроля – оперативное и регулярное управление учебной деятельностью обучающихся на основе обратной связи и корректировки. Результаты оценивания учитываются в виде средней оценки при проведении промежуточной аттестации.

Для оценивания результатов обучения используется четырёх балльная шкала: «отлично», «хорошо», «удовлетворительно», «неудовлетворительно» и/или двухбалльная шкала: «зачтено», «не зачтено».

Перечень оценочных средств, используемых для оценивания компетенции ОПК-10 на первом этапе ее формирования при изучении дисциплины Б1.Б.1.17 «Инженерная графика», а также краткая характеристика этих средств приведены в таблице.

№	Наименование оценочного средства	Краткая характеристика оценочного средства	Представление оценочного средства в ФОС
1.	Контрольная работа (КР)	Средство для проверки умений применять полученные знания по заранее определенной методике для решения задач или заданий по разделу дисциплины. Может быть использовано для оценки знаний, умений, навыков и опыта деятельности обучающихся.	Стрикалова, Наталия Владимировна. Инженерная и компьютерная графика : методические указания к выполнению контрольной работы для студентов заочной формы обучения для специальности 23.05.05 Системы обеспечения движения поездов, специализация 1 "Электроснабжение железных дорог", специализация 2 "Автоматика и телемеханика на железнодорожном транспорте" / Н. В. Стрикалова, 2018. - 59 с. on-line. - Текст : электронный. http://irbis.krsk.irkups.ru/web/index.php?C21COM=2&I21DBN=IBIS&P21DBN=IBIS&Z21ID=1816844815123747106739&Image_file_name=%5Cful%5C2355%2Epdf&Image_file_mfn=26108&IMAGE_FILE_DOWNLOAD=0&IMAGE_DOWNLOAD_TEXT=1#search=%22%22
2.	Собеседование	Средство контроля на практическом занятии, организованное как специальная беседа преподавателя с обучающимся на темы, связанные с изучаемой дисциплиной, и рассчитанное на выяснение объёма знаний обучающегося по определённому разделу, теме, проблеме и т.п. Может быть использовано для оценки знаний обучающихся.	Вопросы по разделам дисциплины
3.	Тест	Система стандартизированных заданий, позволяющая автоматизировать процедуру измерения уровня знаний и умений обучающегося. Может быть использовано для оценки знаний, умений, навыков и опыта деятельности обучающихся.	Фонд тестовых заданий
4.	Зачет	Средство, позволяющее оценить знания,	Перечень теоретических вопросов зачету

	<p>умения, навыки и (или) опыт деятельности обучающегося по дисциплине. Может быть использовано для оценки знаний, умений, навыков и (или) опыта деятельности обучающихся</p>	
--	--	--

Критерии и шкалы оценивания компетенций в результате изучения дисциплины Б1.Б.1.16 «Начертательная геометрия» при проведении промежуточной аттестации в форме экзамена, а также шкала для оценивания уровня освоения компетенции ОПК-3

Шкалы оценивания	Критерии оценивания	Уровень освоения компетенций
«отлично»	Обучающийся правильно ответил на теоретические вопросы. Показал отличные знания в рамках учебного материала. Правильно выполнил практические задания. Показал отличные умения и владения навыками применения полученных знаний и умений при решении задач в рамках учебного материала. Ответил на все дополнительные вопросы	Высокий
«хорошо»	Обучающийся с небольшими неточностями ответил на теоретические вопросы. Показал хорошие знания в рамках учебного материала. С небольшими неточностями выполнил практические задания. Показал хорошие умения и владения навыками применения полученных знаний и умений при решении задач в рамках учебного материала. Ответил на большинство дополнительных вопросов	Базовый
«удовлетворительно»	Обучающийся с существенными неточностями ответил на теоретические вопросы. Показал удовлетворительные знания в рамках учебного материала. С существенными неточностями выполнил практические задания. Показал удовлетворительные умения и владения навыками применения полученных знаний и умений при решении задач в рамках учебного материала. Допустил много неточностей при ответе на дополнительные вопросы	Минимальный
«неудовлетворительно»	Обучающийся при ответе на теоретические вопросы и при выполнении практических заданий продемонстрировал недостаточный уровень знаний и умений при решении задач в рамках учебного материала. При ответах на дополнительные вопросы было допущено множество неправильных ответов	Компетенция не сформированы

Критерии и шкалы оценивания результатов обучения при проведении текущего контроля успеваемости

Расчётно-графическая работа (КР)

Шкала оценивания	Критерии оценивания
«отлично»	Обучающийся полностью и правильно выполнил задание КР. Показал отличные знания, умения и владения навыками применения их при решении задач в рамках усвоенного учебного материала. КР оформлена аккуратно и в соответствии с предъявляемыми требованиями
«хорошо»	Обучающийся выполнил задание КР с небольшими неточностями. Показал хорошие знания, умения и владения навыками применения их при решении задач в рамках усвоенного учебного материала. Есть недостатки в оформлении КР
«удовлетворительно»	Обучающийся выполнил задание КР с существенными неточностями. Показал удовлетворительные знания, умения и владения навыками применения их при решении задач в рамках усвоенного учебного материала. Качество оформления КР имеет недостаточный уровень
«неудовлетворительно»	При выполнении КР обучающийся продемонстрировал недостаточный уровень знаний, умений и владения ими при решении задач в рамках усвоенного учебного материала

Конспект лекций

Шкала оценивания	Критерии оценивания
«зачтено»	Обучающийся полностью и правильно изложил материал лекций. Конспект оформлен аккуратно и в соответствии с предъявляемыми требованиями
	Обучающийся с небольшими неточностями изложил материал лекций. Есть недостатки в оформлении конспекта.
«не зачтено»	Обучающийся не полностью и неправильно изложил материал лекций. Конспект оформлен не аккуратно без соответствия предъявляемым требованиям.

Собеседование

Шкала оценивания	Критерии оценивания
«зачтено»	Обучающийся правильно ответил на теоретические вопросы. Показал отличные знания в рамках учебного материала.
	Обучающийся без существенных неточностей ответил на теоретические вопросы. Показал хорошие знания в рамках учебного материала.
	Обучающийся с существенными неточностями ответил на теоретические вопросы. Показал удовлетворительные знания в рамках учебного материала.
«не зачтено»	Обучающийся при ответе на теоретические вопросы продемонстрировал недостаточный уровень знаний в рамках учебного материала.

Тест

Шкалы оценивания		Критерии оценивания	Уровень освоения компетенции
«отлично»	«зачтено»	Обучающийся при тестировании набрал 93-100 баллов	Высокий
«хорошо»		Обучающийся при тестировании набрал 76-92 баллов	Базовый
«удовлетворительно»		Обучающийся при тестировании набрал 60-75 баллов	Минимальный
«неудовлетворительно»	«не зачтено»	Обучающийся при тестировании набрал 0-59 баллов	Компетенция не сформирована

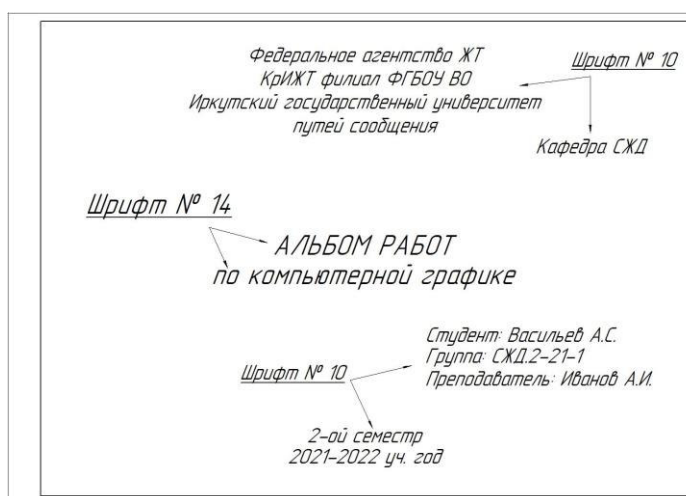
3 Типовые контрольные задания или иные материалы, необходимые для оценки знаний, умений, навыков и опыта деятельности, характеризующих этапы формирования компетенции ОПК-9 в процессе освоения образовательной программы

3.1 Типовые задания контрольной работы (КР)

Варианты КР (30 вариантов по каждой теме) выложены в электронной информационно-образовательной среде ИрГУПС, доступной обучающемуся через его личный кабинет.

Ниже приведены образцы вариантов типовых заданий контрольной работы по темам, предусмотренным рабочей программой дисциплины Б1.Б.1.17 «Инженерная и компьютерная графика».

Образец типового задания контрольной работы по теме «Титульный лист»



Образец варианта типового задания 1 контрольной работы по теме «Пересечение прямой с плоскостью»

Построить точку пересечения прямой с плоскостью, заданной координатами точек. Определить видимость прямой относительно плоскости на всех проекциях. Задание выполняется в трех проекциях на чертежной бумаге формата А3 в масштабе 1:1.

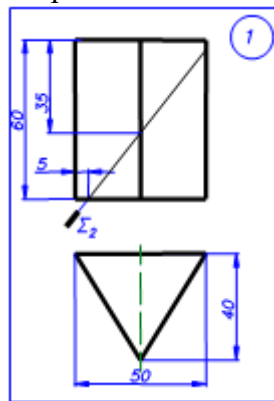
Плоскость и прямая задаются координатами точек А, В, С и D, Е. Координаты точек выбираются в соответствии с вариантом из таблицы.

№ вар	А			В			С			D			Е		
	X	Y	Z	X	Y	Z	X	Y	Z	X	Y	Z	X	Y	Z
1	160	80	95	40	50	125	90	5	20	120	0	120	40	90	50

Образец типового варианта задания 2 контрольной работы по теме «Сечение поверхности плоскостью»

Построить три проекции сечения поверхности плоскостью. Определить натуральную величину фигуры сечения. Построить развертку усеченной части.

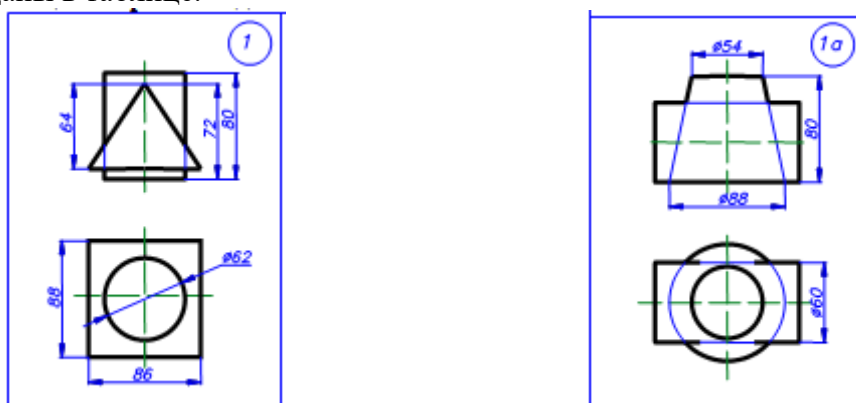
Задача выполняется на листе формата А3. Размеры на чертеже не проставлять. При вычерчивании проекций геометрическое тело считать непрозрачным и отсеченную часть не отбрасывать. Натуральную величину фигуры, полученной в пересечении тела с плоскостью найти любым способом и не заштриховывать. Варианты заданий приведены в таблице.



Образец варианта типового задания 3 контрольной работы по теме «Пересечение поверхностей»

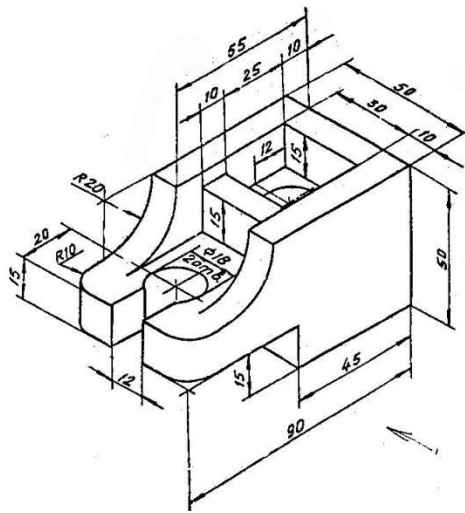
Задание состоит из 2-х задач.

Задачи 1 и 2 задания 6: Построить три проекции линии пересечения поверхностей. Варианты заданий даны в таблице.



Образец варианта типового задания 4 КР по теме «Проекционное черчение»

По наглядному изображению детали построить три вида (главный, сверху, слева). Выполнить полезные разрезы, проставить размеры. Задание выполняется на формате А3 в масштабе 1:1.

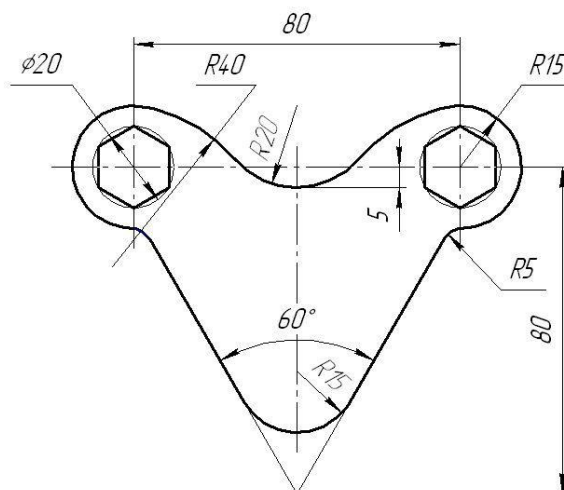


Образец варианта типового задания по теме «Штуцер»

Выполнить эскиз детали с натуры. Детали предоставляет преподаватель на занятии. Эскиз выполнить в глазомерном масштабе, без применения чертежных инструментов на линованном в клетку листе или миллиметровой бумаге формата А4.

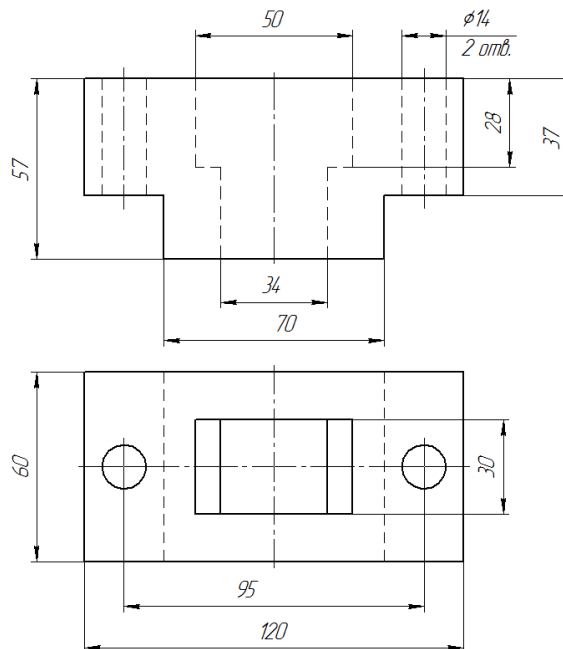
Образец варианта типового задания по теме «Плоский контур»

Построить изображение криволинейного плоского контура. Нанести размеры. Задание выполнить на формате А4 в масштабе 1:1.



Образец варианта типового задания по теме «Прямоугольная изометрия»

По двум заданным видам детали построить вид слева. Выполнить фронтальный и профильный разрез, нанести размеры. Вычертить изометрию детали с вырезом передней четверти. Масштаб изображения выбрать самостоятельно. Задание выполнить на формате А3.



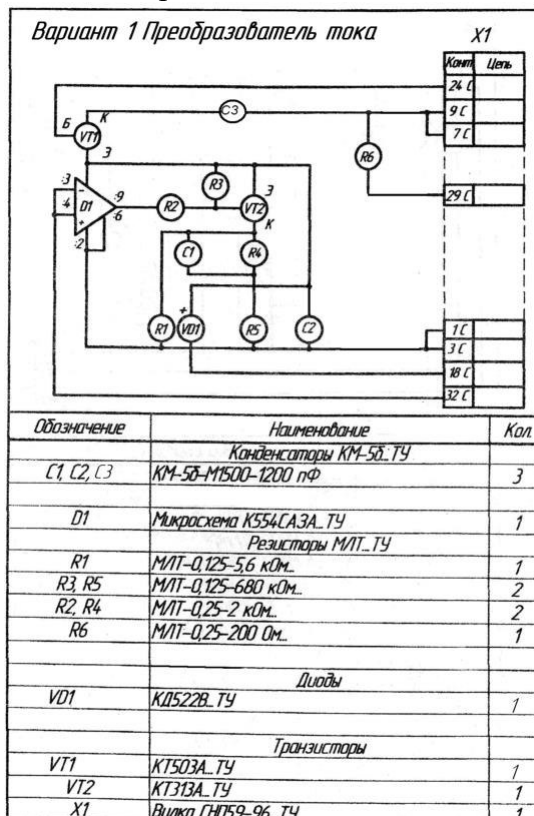
Образец варианта типового задания по теме «Соединение болтовое»

По относительным (расчетным) размерам вычертить три вида упрощенного болтового соединения. На главном виде выполнить фронтальный разрез. Заполнить спецификацию. Варианты взять из таблицы.

№ варианта	Соединение болтовое		
	d, мм	A, мм	B, мм
1	M24	38	26

Образец варианта типового задания по теме «Схема электрическая принципиальная»

Выполните схему электрическую принципиальную, дополняя схему условными графическими элементами. Заполнить перечень элементов.



3.2 Перечень вопросов к собеседованиям и зачёту

Раздел 1. Конструкторская документация и оформление чертежей по ЕСКД

1. Основные форматы по ГОСТ 2.301-68*.
2. Масштабы уменьшения по ГОСТ 2.302-68.
3. Основные линии по ГОСТ 2.303-68.
4. Шрифты чертежные по ГОСТ 2.304-81*.
5. Каким типом линии изображаются размерные и выносные линии?
6. Допускается ли при простановке размеров пересечение выносных линий? Выносных и размерных линий?
7. В каких пределах следует брать длину стрелки при нанесении размеров?
8. На сколько миллиметров по ГОСТ 2.307-68 выносная линия выступает за размерную?
9. Какова высота размерных чисел на чертеже?
10. Какие условные обозначения приняты для простановки размеров диаметра, радиуса, квадрата?
11. В каких случаях следует обрывать размерную линию?

Раздел 2. Методы проецирования. Эпюр Монжа

1. Какой чертеж называется комплексным?
2. Как называются и обозначаются плоскости проекций?
3. Что такое линии связи на комплексном чертеже?
4. Как построить третью (профильную) проекцию точки?
5. В каком случае длина проекции отрезка равна длине самого отрезка?
6. В каком случае проекция прямой обращается в точку?
7. Какая прямая называется прямой общего положения?
8. Как по комплексному чертежу определить принадлежность точки прямой линии?
9. Какие прямые называются прямыми уровня? Как они обозначаются?
10. Что характерно для комплексного чертежа прямой уровня?
11. Какие прямые называются проецирующими? Как они обозначаются?
12. Какие точки называются конкурирующими? Как определить их видимость?
13. Как разделить отрезок в заданном отношении на комплексном чертеже?
14. Как могут располагаться в пространстве прямые по отношению друг к другу?
15. Какие прямые называются параллельными, пересекающимися, скрещивающимися?
16. Как определить взаимное положение прямых по комплексному чертежу?

Раздел 3. Плоскость - способы задания

1. Перечислите способы, которыми плоскость может быть задана в пространстве и на комплексном чертеже?
2. Какие плоскости называются плоскостями общего положения, проецирующими, уровня?
3. По каким признакам на чертеже различают плоскости проецирующие и уровня? В чем заключается основное свойство указанных плоскостей?
4. Сформулируйте необходимое условие принадлежности точки данной плоскости.
5. При каком условии прямая принадлежит плоскости, параллельна ей, пересекает ее?
6. Как построить точку пересечения прямой и плоскости, и определить видимость прямой?

Раздел 4. Поверхности

1. Что называют многогранником?
2. Как задают многогранник на чертеже? Дайте определение понятий: грань, ребро, вершина.
3. Что является сечением поверхности многогранника плоскостью?
4. Что называют поверхностью вращения?
5. Как задают поверхность вращения на чертеже?
6. Укажите основные свойства поверхностей вращения.
7. Какие линии на поверхности вращения называются параллелью, экватором, горлом, меридианом, главным меридианом?
8. Какие плоские кривые могут быть получены при рассечении плоскостью кругового цилиндра, конуса, сферы? В каких случаях эти поверхности пересекутся по графически простым линиям?

Раздел 5. Пересечение поверхностей

1. Какие точки линии пересечения поверхности с плоскостью называются опорными, промежуточными?
2. Какие линии получаются при пересечении многогранника с поверхностью вращения, как их построить на чертеже?
Какие линии получаются при пересечении двух поверхностей вращения, как их построить на чертеже с помощью способа вспомогательных плоскостей уровня?

Раздел 6. Изображения. ГОСТ 2.305-68

1. Что называют видом детали?
2. Как основные виды располагаются на чертеже?
3. Что изображается в разрезах деталей?
4. Как могут располагаться секущие плоскости при выполнении разрезов?
5. В чем состоит отличие простых разрезов от сложных?
6. Как образуются ступенчатые разрезы?
7. Как расположены секущие плоскости в ломаных разрезах?
8. Чем отличаются разрезы от сечений?
9. Назовите различные виды сечений.
10. Как правильно обозначить разрез, сечение, дополнительный вид?
11. В каких случаях разрезы и сечения не обозначаются?

Раздел 8. Резьбы

1. Какие соединения относят к разъемными? Какие к неразъемными? Дайте определение разъемных и неразъемных соединений.
2. Какую резьбу называют внешней, внутренней?
3. Какую резьбу называют левой, правой? Как обозначают левую резьбу?
4. Перечислите параметры резьбы.
5. Что называют шагом, ходом резьбы?
6. Как выполняют изображение резьбы на стержне и в отверстии?
7. Как обозначают резьбы на чертежах?
8. Что называют сбегом, недорезом, проточкой, фаской?
9. Какие существуют профили резьбы?
10. Как обозначают на чертеже метрическую, трубную цилиндрическую, трубную коническую, коническую, дюймовую, метрическую коническую, упорную, трапецеидальную резьбы на чертеже?
11. Как изображают проточки для внешней и внутренней резьбы?

Раздел 9. Конструкторская документация

12. Что называют эскизом?
13. Для чего применяются эскизы?
14. Что содержит эскиз детали?
15. Каковы правила выполнения эскиза?
16. Какова последовательность выполнения эскиза?
17. При помощи каких инструментов измеряется резьба?
18. Что называют детализацией чертежа?
19. Что должен включать рабочий чертеж детали, выполненный при детализации? Как выбрать главный вид детали?
20. Какова последовательность действий при детализации?
21. Как правильно выбрать формат и масштаб изображения?

3.3 Типовые тестовые задания

Компьютерное тестирование обучающихся по темам используется при проведении текущего контроля знаний обучающихся. Результаты тестирования могут быть использованы при проведении промежуточной аттестации в виде зачета.

Тесты формируются из фонда тестовых заданий по дисциплине.

Тест (педагогический тест) – это система заданий – тестовых заданий возрастающей трудности, специфической формы, позволяющая эффективно измерить уровень знаний, умений, навыков и (или) опыта деятельности обучающихся.

Тестовое задание (ТЗ) – варьирующаяся по элементам содержания и по трудности единица контрольного материала, минимальная составляющая единица сложного (составного) педагогического теста, по которой испытуемый в ходе выполнения теста совершает отдельное действие.

Фонд тестовых заданий (ФТЗ) по дисциплине – это совокупность систематизированных диагностических заданий – тестовых заданий (ТЗ), разработанных по всем тематическим разделам (дидактическим единицам) дисциплины (прошедших апробацию, экспертизу, регистрацию и имеющих известные характеристики) специфической формы, позволяющей автоматизировать процедуру контроля.

Типы тестовых заданий:

ЗТЗ – тестовое задание закрытой формы (ТЗ с выбором одного или нескольких правильных ответов);

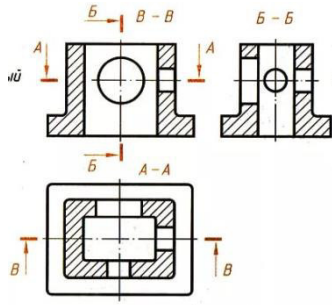
ОТЗ – тестовое задание открытой формы (с конструируемым ответом: ТЗ с кратким регламентируемым ответом (ТЗ дополнения); ТЗ свободного изложения (с развернутым ответом в произвольной форме)).

3.3.1 Структура тестовых материалов по дисциплине «Инженерная и компьютерная графика»

Компетенция	Раздел в соответствии с РПД (с соответствующим номером)	Содержательный элемент	Характеристика содержательного элемента	Количество тестовых заданий, типы ТЗ
ОПК-9: способность применять современные средства программные средства для разработки проектно-конструкторской и технологической документации	Раздел 1. Конструкторская документация и оформление чертежей по ЕСКД	Конструкторская документация и оформление чертежей по ЕСКД	Знание Умения Действие	12, ЗТЗ 12, ОТЗ
	Раздел 2. Пересечение поверхностей	Пересечение поверхностей	Знание Умения Действие	12, ЗТЗ 12, ОТЗ
	Раздел 3. Плоскость - способы задания	Прямоугольная изометрическая проекция	Знание Умения Действие	
	Раздел 4. Поверхности	Соединения деталей. Изображение и обозначение резьбы	Знание Умения Действие	12, ЗТЗ 12, ОТЗ
	Раздел 5. Пересечение поверхностей	Пересечение поверхностей	Знание Умения Действие	12, ЗТЗ 12, ОТЗ
	Раздел 6. Изображения. ГОСТ 2.305-68	Виды Разрезы Сечения	Знание Умения Действие	12, ЗТЗ 12, ОТЗ
	Раздел 7. Виды и типы схем	Виды и типы схем	Знание Умения Действие	12, ЗТЗ 12, ОТЗ
	Раздел 8. Резьбы	Соединения деталей. Изображение и обозначение резьбы	Знание Умения Действие	12, ЗТЗ 12, ОТЗ
	Раздел 9. Конструкторская документация	Рабочие чертежи Эскизы деталей Сборочные чертежи	Знание Умения Действие	12, ЗТЗ 12, ОТЗ
	Раздел 10. Работа в компьютерном зале в AUTOCAD	Работа в компьютерном зале в AUTOCAD	Знание Умения Действие	12, ЗТЗ 12, ОТЗ
Итого				120 – ЗТЗ 120 – ОТЗ

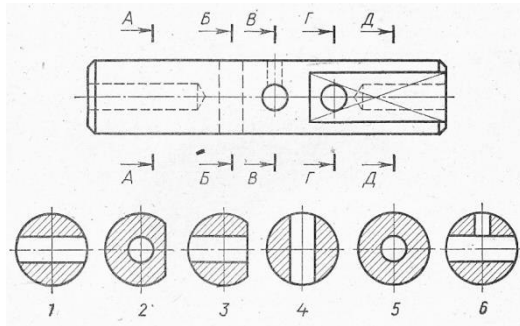
3.3.2 Образец типового варианта итогового теста, предусмотренного рабочей программой дисциплины

Тестовые задания для оценки знаний (по 3 балла)	
1.	<p>Размеры на чертежах проставляются в</p> <ol style="list-style-type: none"> 1) сантиметрах 2) метрах 3) миллиметрах 4) дюймах
2.	<p>Расстояние между размерными линиями на чертеже должно быть</p> <ol style="list-style-type: none"> 1) не менее 7 мм 2) не менее 10 мм 3) не более 5 мм 4) 5 мм
3.	<p>Количество основных видов детали ...</p> <ol style="list-style-type: none"> 1) три 2) пять 3) шесть 4) два
4.	<p>Длину штрихов разомкнутой линии выбирают в пределах ... мм</p> <ol style="list-style-type: none"> 1) 8-20 2) 20-30 3) 5-10
5.	<p>Резьбы трапецеидального профиля относятся к</p> <ol style="list-style-type: none"> 1) крепежным 2) ходовым 3) специальным 4) крепежно-уплотнительным
6.	<p>В отверстиях на разрезах по внутреннему диаметру резьба изображается линией</p> <ol style="list-style-type: none"> 1) сплошной тонкой 2) сплошной основной 3) штриховой
7.	<p>Зазоры между стержнем и отверстием сборочном чертеже</p> <ol style="list-style-type: none"> 1) не изображают 2) изображают при необходимости 3) допускается не показывать 4) изображают без учета масштаба
8.	<p>Смежные детали в разрезах и сечениях выделяют... .</p> <ol style="list-style-type: none"> 1) разной по направлению и плотности штриховкой 2) одинаковой по направлению и плотности штриховкой 3) одной контурной линией, без её утолщения 4) утолщением линии контура
Тестовые задания для оценки умений (по 6 баллов)	
9.	<p>Разрез А-А:</p>



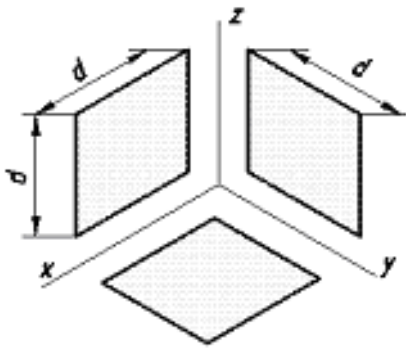
- 1) горизонтальный
- 2) фронтальный
- 3) профильный
- 4) ломаный
- 5) ступенчатый

10. Сечение А-А:



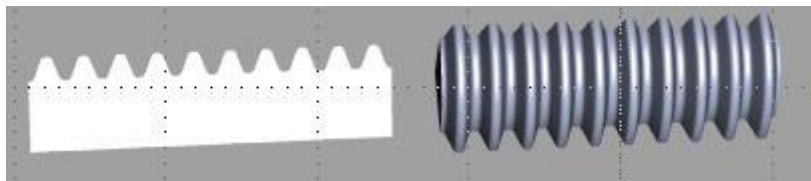
Ответ _____

11. Название аксонометрической проекции квадрата:



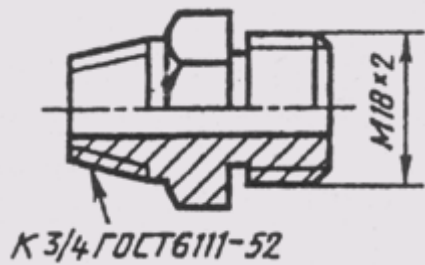
Ответ _____

12. Резьба по форме профиля -



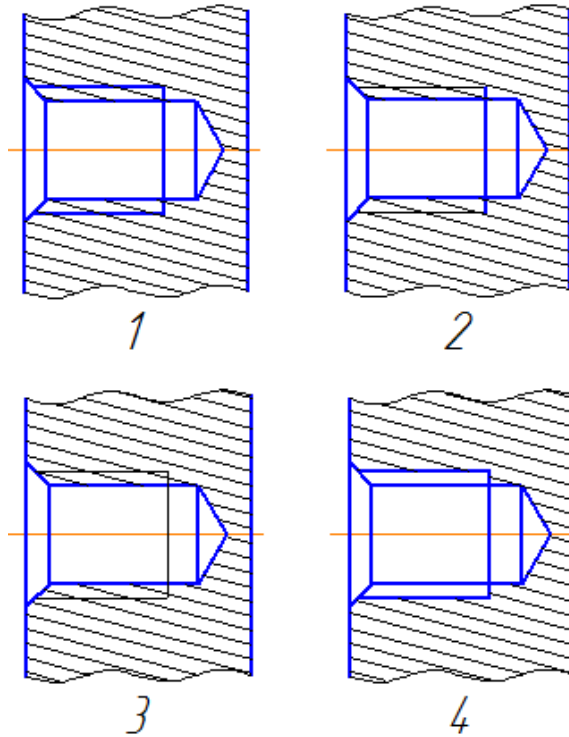
Ответ _____

13. Резьба на чертеже:



Ответ _____

14. Условное изображение резьбы выполнено в полном соответствии с ГОСТ 2.311-68 на чертеже ...

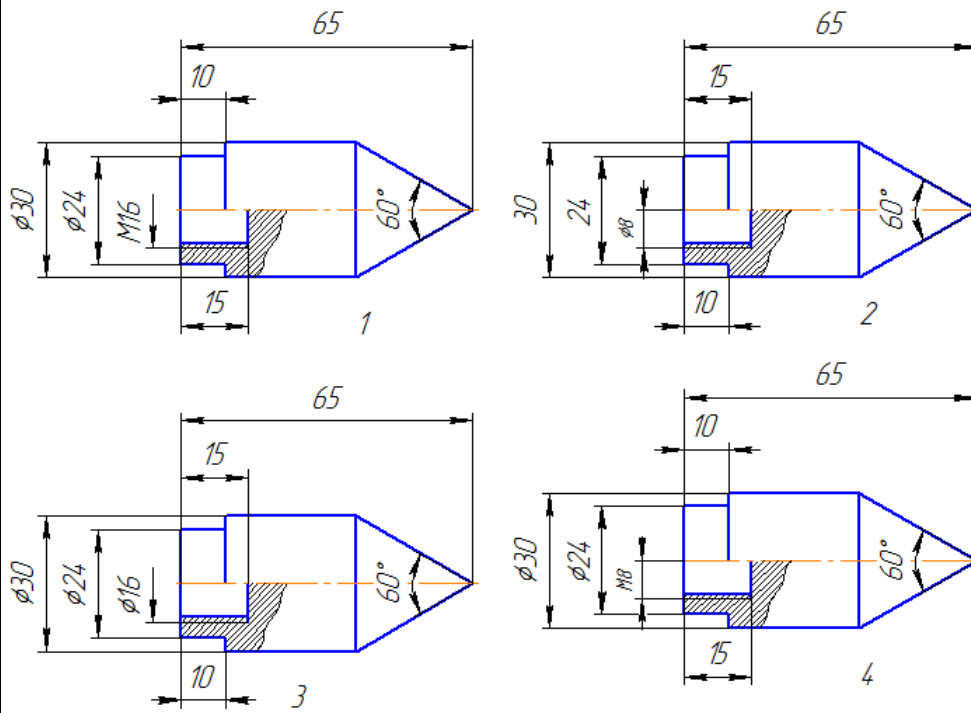


Ответ _____

Тестовые задания для оценки навыков и опыта деятельности

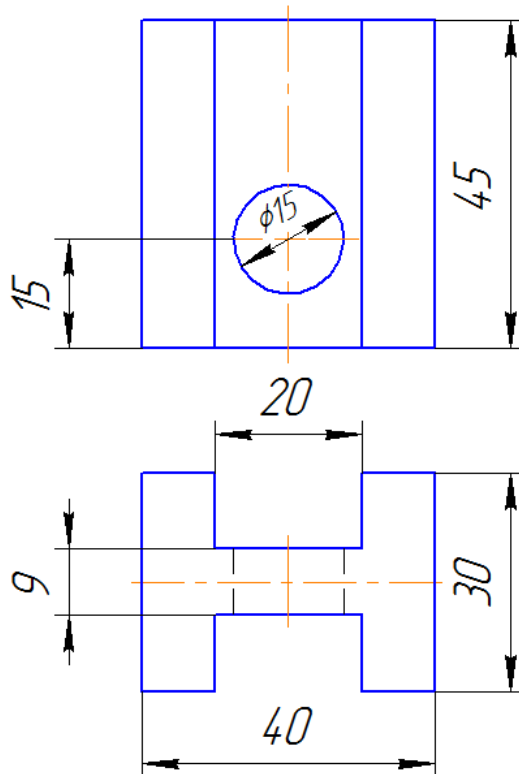
(по 10 баллов)

15. Размеры правильно проставлены на чертеже

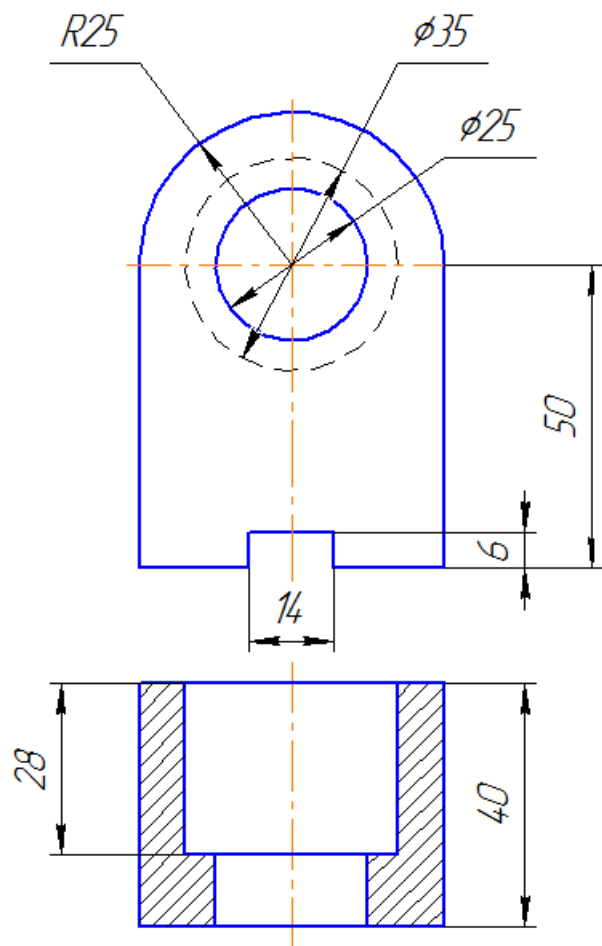


Ответ _____

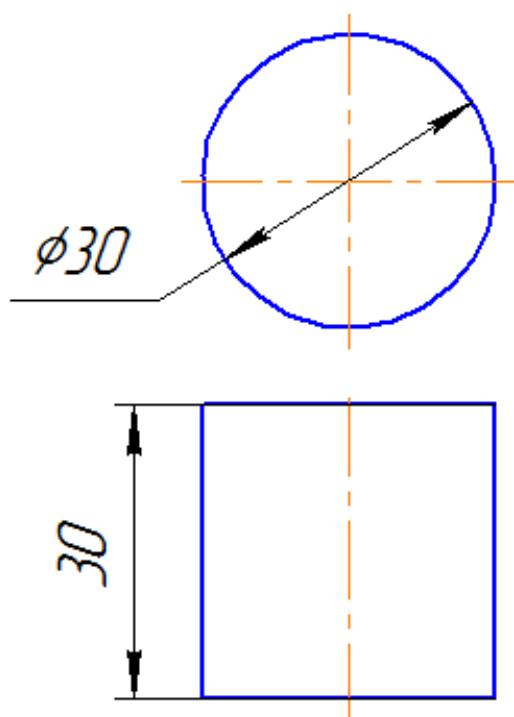
16. Постройте вид слева



17. Постройте профильный разрез



18. Постройте прямоугольную изометрию цилиндра



4 Методические материалы, определяющие процедуру оценивания знаний, умений, навыков и опыта деятельности, характеризующих этапы формирования компетенции

В таблице приведены описания процедур проведения контрольно-оценочных мероприятий и процедур оценивания результатов обучения с помощью оценочных средств в соответствии с рабочей программой дисциплины.

Наименование оценочного средства	Описания процедуры проведения контрольно-оценочного мероприятия и процедуры оценивания результатов обучения
Расчётно-графическая работа (КР)	Преподаватель не менее, чем за две недели до срока защиты КР должен сообщить каждому обучающемуся номер варианта КР. Задания КР выложены в электронной информационно-образовательной среде КриЖТ ИрГУПС, доступной обучающемуся через его личный кабинет. КР должна быть выполнена в установленный преподавателем срок и в соответствии с требованиями к оформлению КР (текстовой и графической частей), сформулированными в Положении «Требования к оформлению текстовой и графической документации. Нормоконтроль» № П.420700.05.4.092-2012 в последней редакции. КР в назначенный срок сдаются на проверку. Предусмотрена устная защита КР, в процессе которой обучающийся объясняет решение задач, указанных преподавателем и отвечает на его вопросы.
Тест	Тестирования, предусмотренные рабочей программой дисциплины, проводятся во время практических занятий. Тестирование проводится с использованием компьютерных технологий. Варианты тестовых заданий формируются случайно из базы ТЗ. Во время выполнения заданий пользоваться учебниками, справочниками, конспектами лекций, тетрадями для практических занятий не разрешено
Собеседование	Преподаватель информирует обучающихся о том, что для оценки их знаний в качестве формы промежуточной аттестации – экзамена, будет использована специальная беседа преподавателя с обучающимся на темы, связанные с изучаемой дисциплиной, и рассчитанное на выяснение объема знаний обучающегося по определенному разделу, теме, проблеме и т.п.

Для организации и проведения промежуточной аттестации (в форме зачета/экзамена) составляются типовые контрольные задания или иные материалы, необходимые для оценки знаний, умений, навыков и (или) опыта деятельности, характеризующих этапы формирования компетенций в процессе освоения образовательной программы:

- перечень теоретических вопросов к зачету/экзамену для оценки знаний;
- перечень типовых простых практических заданий к зачету/экзамену для оценки умений;
- перечень типовых практических заданий к зачету/экзамену для оценки навыков и (или) опыта деятельности.

Перечень теоретических вопросов и примеры типовых практических заданий разного уровня сложности к зачету/экзамену обучающиеся получают в начале семестра через электронную информационно-образовательную среду КриЖТ ИрГУПС (личный кабинет обучающегося).

Описание процедур проведения промежуточной аттестации в форме зачета и оценивания результатов обучения

При проведении промежуточной аттестации в форме зачета преподаватель может воспользоваться результатами текущего контроля успеваемости в течение семестра. Оценочные средства и типовые контрольные задания, используемые при текущем контроле, позволяют оценить знания, умения и владения навыками/опытом деятельности обучающихся при освоении дисциплины.

Шкала и критерии оценивания уровня сформированности компетенций в результате изучения дисциплины при проведении промежуточной аттестации в форме зачета по результатам текущего контроля (без дополнительного аттестационного испытания)

Средняя оценка уровня сформированности компетенций по результатам текущего контроля	Оценка
Оценка не менее 3,0 и нет ни одной неудовлетворительной оценки по текущему контролю	«зачтено»
Оценка менее 3,0 или получена хотя бы одна неудовлетворительная оценка по текущему контролю	«не зачтено»

Промежуточная аттестация в форме зачета проводится по результатам дополнительного аттестационного испытания в форме контрольной работы, состоящей из типовых практических задач (три задачи) изучаемого раздела. Промежуточная аттестация в форме зачета с проведением дополнительного аттестационного испытания проходит на последнем в семестре занятии по дисциплине.