

ФЕДЕРАЛЬНОЕ АГЕНТСТВО ЖЕЛЕЗНОДОРОЖНОГО ТРАНСПОРТА

Федеральное государственное бюджетное образовательное учреждение
высшего образования

«Иркутский государственный университет путей сообщения»

Красноярский институт железнодорожного транспорта

– филиал Федерального государственного бюджетного образовательного учреждения
высшего образования «Иркутский государственный университет путей сообщения
(КрИЖТ ИрГУПС)

УТВЕРЖДЕНА

приказ ректора

от «08» мая 2020 г. № 268-1

Б1.О.30 Теоретические основы автоматике и телемеханики
рабочая программа дисциплины

Специальность – 23.05.05 Системы обеспечения движения поездов

Специализация – Электроснабжение железных дорог

Квалификация выпускника – инженер путей сообщения

Форма и срок обучения – очная форма, 5 лет обучения; заочная форма, 6 лет обучения

Кафедра разработчик программы – Системы обеспечения движения поездов

Общая трудоемкость в з.е. – 5

Часов по учебному плану – 180

В том числе в форме практической

подготовки (ПП) – 4/4

(очная/заочная)

Формы промежуточной аттестации в семестрах/на курсах

очная форма обучения:

экзамен – 6, курсовая работа – 6

заочная форма обучения:

экзамен – 4, курсовая работа – 4

Очная форма обучения

Распределение часов дисциплины по семестрам

Семестр	6	Итого
Число недель в семестре	17	
Вид занятий	Часов по УП	Часов по УП
Аудиторная контактная работа по видам учебных занятий/в т. ч. в форме ПП*	68/4	68/4
– лекции	34	34
– практические (семинарские)	17	17
– лабораторные	17/4	17/4
Самостоятельная работа	76	76
Экзамен	36	36
Итого	180/4	180/4

Заочная форма обучения

Распределение часов дисциплины по курсам

Курс	4	4	Итого
Вид занятий	Часов по УП	Часов по УП	Часов по УП
Аудиторная контактная работа по видам учебных занятий/в т. ч. в форме ПП*	16/4	-	16/4
– лекции	8	-	8
- лабораторные работы	4/4	-	4/4
– практические (семинарские)	4	-	4
Самостоятельная работа	146	-	146
Экзамен	-	18	18
Итого	162/4	18	180/4

* В форме ПП – в форме практической подготовки.

УП – учебный план.

КРАСНОЯРСК

Рабочая программа дисциплины разработана в соответствии с федеральным государственным образовательным стандартом высшего образования – специалитет по специальности 23.05.05 Системы обеспечения движения поездов, утверждённым приказом Минобрнауки России от 27.03.2018 г. № 217.

Программу составил:
канд. техн. наук, доцент

А.Е. Гаранин

Рабочая программа рассмотрена и одобрена для использования в учебном процессе на заседании кафедры «Системы обеспечения движения поездов», протокол от «17» марта 2020 г. № 6

Зав. кафедрой, канд. техн. наук, доцент

О.В. Колмаков

1 ЦЕЛИ И ЗАДАЧИ ДИСЦИПЛИНЫ	
1.1 Цели преподавания дисциплины	
1	формирование у обучающихся знаний принципов построения автоматических и телемеханических систем железнодорожного транспорта;
2	формирование у обучающихся умений проведения измерений параметров и анализа характеристик устройств автоматики и телемеханики;
3	формирование навыков анализа и синтеза устройств автоматических и телемеханических систем железнодорожного транспорта.
1.2 Задачи дисциплины	
1	изучение основных принципов построения и действия автоматических и телемеханических систем;
2	измерение параметров и анализ характеристик устройств автоматики и телемеханики.
1.3 Цель воспитания и задачи воспитательной работы в рамках дисциплины	
Профессионально-трудовое воспитание обучающихся	
Цель профессионально-трудового воспитания – формирование у обучающихся осознанной профессиональной ориентации, понимания общественного смысла труда и значимости его для себя лично, ответственного, сознательного и творческого отношения к будущей деятельности, профессиональной этики, способности предвидеть изменения, которые могут возникнуть в профессиональной деятельности, и умению работать в изменённых, вновь созданных условиях труда.	
Цель достигается по мере решения в единстве следующих задач:	
– формирование сознательного отношения к выбранной профессии;	
– воспитание чести, гордости, любви к профессии, сознательного отношения к профессиональному долгу, понимаемому как личная ответственность и обязанность;	
– формирование психологии профессионала;	
– формирование профессиональной культуры, этики профессионального общения;	
– формирование социальной компетентности и другие задачи, связанные с имиджем профессии и авторитетом транспортной отрасли	

2 МЕСТО ДИСЦИПЛИНЫ В СТРУКТУРЕ ОПОП	
2.1 Требования к предварительной подготовке обучающегося	
Б1.О.27 Электроника	
Б1.О.28 Электрические машины	
Б1.О.29 Теоретические основы электротехники	
Б1.О.44 Общая энергетика	
Б1.О.45 Теория электрической тяги	
2.2 Дисциплины и практики, для которых изучение данной дисциплины необходимо как предшествующее	
1	Б1.О.47 Релейная защита
2	Б1.О.50 Автоматизация систем электроснабжения
3	Б3.01(Д) Выполнение выпускной квалификационной работы

3 ПЛАНИРУЕМЫЕ РЕЗУЛЬТАТЫ ОБУЧЕНИЯ ПО ДИСЦИПЛИНЕ, СООТНЕСЕННЫЕ С ТРЕБОВАНИЯМИ К РЕЗУЛЬТАТАМ ОСВОЕНИЯ ОБРАЗОВАТЕЛЬНОЙ ПРОГРАММЫ		
Код и наименование компетенции	Код и наименование индикатора достижения компетенции	Планируемые результаты обучения
ПК-1. Способен организовывать и выполнять работы (технологические процессы) по монтажу, эксплуатации, техническому обслуживанию, ремонту и модернизации объектов системы обеспечения движения поездов на	ПК-1.1 Применяет знания устройства, принципа действия, технических характеристик и конструктивных особенностей основных элементов, узлов и устройств системы обеспечения движения поездов	Знать: общие сведения об элементах и сигналах систем автоматики и телемеханики; принципы построения и действия элементов систем автоматики и телемеханики; классификацию сигналов и кодов; принципы кодирования сигналов в телемеханических системах; принципы технической реализации узлов телемеханических систем
		Уметь: проводить измерение параметров и анализировать характеристики устройств автоматики и телемеханики; составлять структурные схемы телемеханических систем; определять

основе знаний об особенностях функционирования её основных элементов и устройств, а так же правил технического обслуживания и ремонта	корректирующие способности кодов в телемеханических системах; синтезировать схемы устройств кодирования и декодирования информации; анализировать корректирующие способности декодирующих устройств
	Владеть: навыками составления несложных схем соединения простых элементов телемеханических систем; навыками анализа и синтеза устройств телемеханических систем; навыками построения кодовых сообщений обыкновенных, обнаруживающих и корректирующих кодов

4 СТРУКТУРА И СОДЕРЖАНИЕ ДИСЦИПЛИНЫ

Код	Наименование разделов, тем и видов работы	Очная форма					Заочная форма					*Код индикатора достижения компетенции
		Семестр	Часы				Курс/сессия	Часы				
			Лек	Пр	Лаб	СР		Лек	Пр	Лаб	СР	
1.0	Раздел 1. Основные элементы автоматики и телемеханики											ПК-1.1
1.1	Лекция 1. Основные элементы автоматики и телемеханики. Введение. Общие свойства элементов телемеханических систем.	6	2			0,5	4/1	0,5			2	ПК-1.1
1.2	Лекция 2. Датчики сигналов. Исполнительные устройства.	6	2			0,5	4/1	0,5			2	ПК-1.1
1.3	Лекция 3. Реле в системах автоматики и телемеханики. Контактная система реле.	6	2			0,5	4/1	0,5			2	ПК-1.1
1.4	Лекция 4. Электромагнитные нейтральные реле постоянного тока. Конструкция реле. Магнитная цепь реле. Механическая и тяговая характеристика реле.	6	2			0,5	4/1	0,5			2	ПК-1.1
1.5	Лекция 5. Переходные процессы в электромагнитном реле постоянного тока. Способы изменения временных параметров реле. Временные диаграммы работы реле.	6	2			0,5	4/1	0,5			2	ПК-1.1
1.6	Лекция 6. Электромагнитные поляризованные реле. Виды поляризованных реле.	6	2			0,5	4/1	0,5			2	ПК-1.1

1.7	Лекция 7. Реле переменного тока. Реле с выпрямителем. Реле непосредственного действия. Индукционные двухэлементные реле.	6	2			0,5	4/1	0,5			2	ПК-1.1
1.8	Лекция 8. Бесконтактные реле. Бесконтактное реле на магнитном усилителе. Магнитные элементы с прямоугольной петлей гистерезиса. Элементы релейного действия на негатронах и оптронах.	6	2			0,5	4/1	0,5			2	ПК-1.1
1.9	Лабораторная работа №1: «Изучение инфраструктуры железнодорожного транспорта (на примере станции «Полигонная» КрИЖТ ИрГУПС)» / Лабораторная работа в форме ПП/	6			2/0,5	2	4/1		0,5/ 0,5		2	ПК-1.1
1.10	Лабораторная работа №2: «Изучение нейтральных малогабаритных реле НМШ» / Лабораторная работа в форме ПП/	6			2/0,5	2	4/1		0,5/ 0,5		2	ПК-1.1
1.11	Лабораторная работа №3: «Изучение огневых малогабаритных переменного тока ОМШ, АОШ и аварийных малогабаритных реле типа АШ, АПШ, АСШ» / Лабораторная работа в форме ПП/	6			2/0,5	2	4/1		0,5/ 0,5		2	ПК-1.1
1.12	Лабораторная работа №4: «Изучение нейтральных малогабаритных пусковых реле НМПШ (НМП)» / Лабораторная работа в форме ПП/	6			2/0,5	2	4/1		0,5/ 0,5		2	ПК-1.1
1.13	Лабораторная работа №5: «Изучение импульсных путевых реле ИМВШ, ИВГ, ИВГ-В, ИВГ-КР» / Лабораторная работа в форме ПП/	6			2/0,5	2	4/1		0,5/ 0,5		2	ПК-1.1

1.14	Лабораторная работа №6: «Изучение поляризованных и комбинированных реле» / Лабораторная работа в форме ПП/	6			2/0,5	2	4/1			0,5/ 0,5	2	ПК-1.1
1.15	Лабораторная работа №7: «Изучение принципов формирования числового кода (кодový путево́й трансмиттер КПТ, реле ТШ, преобразователь частоты ПЧ-50/25)» / Лабораторная работа в форме ПП/	6			2/0,25	2	4/1			0,25/ 0,25	2	ПК-1.1
1.16	Лабораторная работа №8: «Изучение принципов работы дешифратора ДА (блоков БС-ДА, БК-ДА, БИ-ДА)» / Лабораторная работа в форме ПП/	6			2/0,25	2	4/1			0,25/ 0,25	2	ПК-1.1
1.17	Практическое занятие 1. «Условные графические обозначения реле и их контактов на электрических схемах».	6		2		1	4/1		0,5		2	ПК-1.1
1.18	Практическое занятие 2. «Реле малогабаритные НМШ III поколения: НМШ (НМ), НМШМ, (НММ), АНШ, АНШМ, НМШТ и АНШМТ»	6		2		1	4/1		0,5		2	ПК-1.1
1.19	Практическое занятие 3. «Реле малогабаритные НМШ III поколения: НМВШ, АНВШ, ОМШ2, ОМ2, ОМШМ и АОШ2, НМПШ (НМП), АШ2, АПШ, АСШ2»	6		2		1	4/1		0,5		2	ПК-1.1
1.20	Практическое занятие 4. «Реле малогабаритные НМШ III поколения: ИМШ1, ИМВШ, ИВГ, ИВГ-М, ИВГ-В, КМШ (КМ), ПМПШ (ПМП), ПМШ, ПМПШМ (ПМПМ), ПМПУШ (ПМПУ), РНП»	6		2		1	4/1		0,5		2	ПК-1.1

1.21	Практическое занятие 5. «Реле электромагнитные РЭЛ IV поколения»	6		2		1	4/1		0,5		2	ПК-1.1
1.22	Практическое занятие 6. «Реле двухэлементные секторные штепсельные переменного тока типа ДСШ»	6		2		1	4/1		0,5		2	ПК-1.1
1.23	Практическое занятие 7. «Реле трансмиттерные штепсельные (ТШ)»	6		2		1	4/1		0,25		2	ПК-1.1
1.24	Практическое занятие 8. «Реле поляризованные пусковые типа ППРЗ».	6		2		1	4/1		0,5		2	ПК-1.1
1.25	Практическое занятие 9. «Трансмиттеры кодовые путевые штепсельные (КПТШ)»	6		1		2	4/1		0,25		2	ПК-1.1
2.0	Раздел 2. Системы телемеханики и телеизмерения											ПК-1.1
2.1	Лекция 9. Системы телемеханики и телеизмерения. Основные понятия телемеханики и телеуправления.	6	2			0,5	4/1	0,5			2	ПК-1.1
2.2	Лекция 10. Основы и виды селекции сигналов. Способы разделения элементов сигналов.	6	2			0,5	4/1	0,5			2	ПК-1.1
2.3	Лекция 11. Кодирование сообщений. Назначения и способы кодирования. Классификация и характеристики кодов. Обыкновенные коды.	6	2			0,5	4/1	0,5			2	ПК-1.1
2.4	Лекция 12. Избыточные коды. Коррекция ошибок в избыточных кодах.	6	2			0,5	4/1	0,5			2	ПК-1.1
2.5	Лекция 13. Код с контролем на четность. Равновесный код. Код Баргера. Код Хемминга.	6	2			0,5	4/1	0,5			2	ПК-1.1
2.6	Лекция 14. Сменно-качественный код. Циклические коды.	6	2			0,5	4/1	0,5			2	ПК-1.1

2.7	Лекция 15. Техническая реализация узлов телемеханических систем.	6	2			0,25	4/1	0,5			2	ПК-1.1	
2.8	Лекция 16. Контроль работы телемеханических систем..	6	2			0,25	4/1	0,25			2	ПК-1.1	
2.9	Лекция 17. Системы телеизмерения. Классификация методов телеизмерения. Импульсные и частотные системы телеизмерения.	6	2			0,5	4/1	0,25			2	ПК-1.1	
2.10	Лабораторная работа № 9 «Изучение дистанционного управления и телеуправления объектами инфраструктуры железнодорожного транспорта (на примере разъединителя контактной сети)». / Лабораторная работа в форме ПП/	6				0,5/ 0,25	1	4/1			0,25 / 0,25	2	ПК-1.1
2.11	Лабораторная работа № 10 «Изучение дистанционного управления и телеуправления объектами инфраструктуры железнодорожного транспорта (на примере стрелочного электропривода)» / Лабораторная работа в форме ПП/	6				0,5 /0,25	1	4/1			0,25 / 0,25	2	ПК-1.1
	Курсовая работа	6				40	4/1				74	ПК-1.1	
	Итого (без часов на промежуточную аттестацию)		34	17	17/4	76		8	4	4/4	146		
	Экзамен	6			36		4/2			18		ПК-1.1	

**5 ФОНД ОЦЕНОЧНЫХ СРЕДСТВ ДЛЯ ПРОВЕДЕНИЯ
ТЕКУЩЕГО КОНТРОЛЯ УСПЕВАЕМОСТИ И ПРОМЕЖУТОЧНОЙ
АТТЕСТАЦИИ ОБУЧАЮЩИХСЯ ПО ДИСЦИПЛИНЕ**

Фонд оценочных средств для проведения текущего контроля успеваемости и промежуточной аттестации по дисциплине оформлен в виде приложения № 1 к рабочей программе дисциплины и размещен в электронной информационно-образовательной среде КриЖТ ИрГУПС, доступной обучающемуся через его личный кабинет

**6 УЧЕБНО-МЕТОДИЧЕСКОЕ И ИНФОРМАЦИОННОЕ ОБЕСПЕЧЕНИЕ
ДИСЦИПЛИНЫ**

6.1 Учебная литература

6.1.1 Основная литература

	Авторы, составители	Заглавие	Издательство, год издания	Кол-во экз. в библиотеке/ 100% онлайн
6.1.1.1	В. В. Сапожников [и др.] ; ред. В. В. Сапожников	Автоматика и телемеханика на железнодорожном транспорте [Текст] : учеб. пособие для ВУЗов ж.-д. трансп.. -	М. : УМЦ ЖДТ, 2013	15
6.1.1.2	В. В. Сапожников, Ю. А. Кравцов, В. В. Сапожников	Теоретические основы железнодорожной автоматики и телемеханики [Текст] : учеб. для ВУЗов ж.-д. трансп.. -	М. : ГОУ УМЦ по образованию на ж.д. трансп., 2008	49
6.1.2 Дополнительная литература				
	Авторы, составители	Заглавие	Издательство, год издания	Кол-во экз. в библиотеке/ 100% онлайн
6.1.2.1	ред.: Г. Теег, С. Власенко	Системы автоматки и телемеханики на железных дорогах мира [Текст] : учеб. пособие для ВУЗов ж.-д. трансп.. -	М. :Интекст, 2010	7
6.1.2.2	В. И. Сороко	Реле железнодорожной автоматки и телемеханики [Текст] : производственно- практическое издание. -	М. : ПЛАНЕТА, 2002	6
6.1.2.3	В. И. Сороко, В. А. Милюков	Аппаратура железнодорожной автоматки и телемеханики [Текст] : справочник в 2-х кн. : Кн.1. -	М. : ПЛАНЕТА, 2000	5
6.1.2.4	В. И. Сороко, Е. Н. Розенберг	Аппаратура железнодорожной автоматки и телемеханики [Текст] : справочник в 2-х кн. : Кн.2. -	М. : ПЛАНЕТА, 2000	5
6.1.2.5	В. И. Сороко, В. М. Кайнов	Аппаратура железнодорожной автоматки и телемеханики [Текст] : справочник в 3-х кн. : Кн.3. -	М. : ПЛАНЕТА, 2003	1
6.1.2.6	В. И. Сороко, В. М. Кайнов, Г. Д. Казиев ; ред. В. И. Сороко	Автоматка, телемеханика, связь и вычислительная техника на железных дорогах России [Текст] : Энциклопедия: в 2-х т. : Т.1. -	М. : НПФ Планета, 2006	1
6.1.2.7	В. И. Сороко, В. М. Кайнов, Г. Д. Казиев ; ред. В. И. Сороко	Автоматка, телемеханика, связь и вычислительная техника на железных дорогах России : В 2-х т. [Текст] : Энциклопедия : Т.2. -	М. : НПФ Планета, 2006	1
6.1.2.8	Е. Н. Сидорова ; рецензенты : В. Н. Иванов, Ю. Э. Пономарев	Изучение электрических схем и принципов работы систем железнодорожной автоматки и телемеханики [Электронный ресурс] : учебное пособие. - http://umczt.ru/books/41/18725/	Москва : УМЦ ЖДТ, 2018	100 % online
6.1.3 Учебно-методические разработки (в т. ч. для самостоятельной работы обучающихся)				
	Авторы, составители	Заглавие	Издательство, год издания/ Личный кабинет обучающегося	Кол-во экз. в библиотеке/ 100% онлайн
6.1.3.1	сост.: В. А. Алексеевко, М. В. Копанев, В. А. Целищев	Синтез и анализ комбинационных устройств [Электронный ресурс] : методические указания и задание к курсовой работе. - URL: http://irbis.krsk.irkups.ru/web/index.php?LNG=&C21COM=S&I21DBN=IBIS&P21DBN=IBIS&S21FMT=fullwebr&S21ALL=%28%3C%2E%3E%3D%2D570555%3C%2E%3E%29&Z21ID=&S21SRW=AVHEAD&S21SRD=DOWN&S21STN=1&S21REF=3&S21CNR=20.	Иркутск :ИрГУПС, 2016	100 % online
6.1.3.2	А. Е. Гаранин, А. И. Малькова	Теоретические основы автоматки и телемеханики [Электронный ресурс] : лабораторный практикум для студентов всех форм обучения специальности 23.05.05	Красноярск :КРИЖТИрГУ ПС, 2023	100 % online

		Системы обеспечения движения поездов /; рецензент С. А. Гринкевич ; КрИЖТИрГУПС. -, 2023. - 101 с. - URL: http://irbis.krsk.irkups.ru/web_ft/index.php?C21COM=S&S21COLORTERMS=1&P21DBN=IBIS&I21DBN=IBIS_FULLTEXT&LNG=&Z21ID=AE1985&S21FMT=briefHTML_ft&USES21ALL=1&S21ALL=%3C%2E%3E%3D656%2E25%2F%D0%93%2020%2D610349403%3C%2E%3E&FT_PREFIX=KT=&SEARCH_STRING=&S21STN=1&S21REF=10&S21CNR=5&auto_open=4		
6.1.3.3	А. Е. Гаранин	Теоретические основы автоматики и телемеханики [Электронный ресурс] : Учебно-методическое пособие по дисциплине для специальности «Системы обеспечения движения поездов» всех специализаций и форм обучения. - URL: http://irbis.krsk.irkups.ru/web/index.php?LNG=&C21COM=S&I21DBN=IBIS&P21DBN=IBIS&S21FMT=fullwebr&S21ALL=%28%3C%2E%3E%3D656%2E25%2F%D0%93%2020%2D869743%3C%2E%3E%29&Z21ID=&S21SRW=AVHEAD&S21SRD=DOWN&S21STN=1&S21REF=3&S21CNR=20 .	Красноярск :КрИЖТИрГУПС, 2014	100 % online
6.1.3.4	А. Е. Гаранин	Теоретические основы автоматики и телемеханики [Текст] : методические указания к выполнению курсовой работы по дисциплине для специальности «Системы обеспечения движения поездов» всех специализаций и форм обучения. -	Красноярск :КрИЖТИрГУПС, 2014	9
6.1.3.5	М. Г. Комогорцев	Теоретические основы автоматики и телемеханики [Электронный ресурс] : методические указания по выполнению практических работ для студентов очной и заочной форм обучения специальности 23.05.05 «Системы обеспечения движения поездов» всех специализаций. - URL: http://irbis.krsk.irkups.ru/web/index.php?LNG=&C21COM=S&I21DBN=IBIS&P21DBN=IBIS&S21FMT=fullwebr&S21ALL=%28%3C%2E%3E%3D656%2E25%2F%D0%9A%2063%2D697104%3C%2E%3E%29&Z21ID=&S21SRW=AVHEAD&S21SRD=DOWN&S21STN=1&S21REF=3&S21CNR=20 .	Чита :ЗаБИЖТИрГУПС, 2017	100 % online
6.1.3.6	М. Г. Комогорцев	Теоретические основы автоматики и телемеханики [Электронный ресурс] : методические указания для студентов очной и заочной форм обучения по выполнению самостоятельной внеаудиторной работы специальности 23.05.05 «Системы обеспечения движения поездов» всех специализаций. - URL: http://irbis.krsk.irkups.ru/web/index.php?LNG=&C21COM=S&I21DBN=IBIS&P21DBN=IBIS&S21FMT=fullwebr&S21ALL=%28%3C%2E%3E%3D656%2E25%2F%D0%9A%2063%2D258658%3C%2E%3E%29&Z21ID=&S21SRW=AVHEAD&S21SRD=DOWN&S21STN=1&S21REF=3&S21CNR=20 .	Чита :ЗаБИЖТИрГУПС, 2017	
6.2 Ресурсы информационно-телекоммуникационной сети «Интернет»				

6.2.1	Библиотека КрИЖТИрГУПС : [сайт] / Красноярский институт железнодорожного транспорта –филиал ИрГУПС. – Красноярск. – URL: http://irbis.krsk.irkups.ru/ . – Режим доступа: после авторизации. – Текст : электронный.
6.2.2	Электронная библиотека «УМЦ ЖДТ» : электронно-библиотечная система : сайт / ФГБУ ДПО «Учебно-методический центр по образованию на железнодорожном транспорте». – Москва, 2013 – . – URL: http://umczt.ru/books/ . – Режим доступа: по подписке. – Текст : электронный.
6.2.3	Znanium.com : электронно-библиотечная система : сайт / ООО «ЗНАНИУМ». – Москва. 2011 – . – URL: http://znanium.com . – Режим доступа : по подписке. – Текст : электронный.
6.2.4	Образовательная платформа Юрайт : электронная библиотека : сайт / ООО «Электронное издательство Юрайт». – Москва. – URL: https://urait.ru/ . – Режим доступа: по подписке. – Текст : электронный.
6.2.5	Лань : электронно-библиотечная система : сайт / Издательство Лань. – Санкт-Петербург, 2011 – . – URL: http://e.lanbook.com . – Режим доступа : по подписке. – Текст : электронный.
6.2.6	ЭБС «Университетская библиотека онлайн» : электронная библиотека : сайт / ООО «Директ-Медиа». – Москва, 2001 – . – URL: https://biblioclub.ru/ . – Режим доступа: по подписке. – Текст : электронный.
6.2.7	Красноярский институт железнодорожного транспорта : [электронная информационно-образовательная среда] / Красноярский институт железнодорожного транспорта. – Красноярск. – URL: http://sdo.krsk.irkups.ru/ . – Текст : электронный.
6.2.8	Российские железные дороги : официальный сайт / ОАО «РЖД». – URL: http://www.rzd.ru/ . – Текст : электронный.
6.2.9	Красноярский центр научно-технической информации и библиотек (КрЦНТИБ) : сайт. – Красноярск. – URL: http://dcnti.krw.rzd . – Режим доступа : из локальной сети вуза. – Текст : электронный.
6.3 Программное обеспечение и информационные справочные системы	
6.3.1 Базовое программное обеспечение	
6.3.1.1	MicrosoftWindowsVistaBusinessRussian, авторизационный номер лицензиата 64787976ZZS1011, номер лицензии 44799789. Microsoft Office Standard 2013 Russian OLP NL Academic Edition (дог №2 от 29.05.2014 – 100 лицензий; дог №0319100020315000013-00 от 07.12.2015 – 87 лицензий).
6.3.2 Специализированное программное обеспечение	
6.3.2.1	SMathStudio
6.3.3 Информационные справочные системы	
6.3.3.1	Не предусмотрено
6.4 Правовые и нормативные документы	
6.4.1	Концепция реализации комплексного научно-технического проекта «Цифровая железная дорога» [Электронный ресурс] : утв. зам. ген. дир. ОАО «РЖД» - гл. инженер С.А. Кобзев № 1285 от 05.12.2017.- http://irbis.krsk.irkups.ru/cgi-bin/irbis64r_opak81/cgiirbis_64.exe?&C21COM=2&I21DBN=IBIS&P21DBN=IBIS&Image_file_name=%5CFul%5C647_bem.pdf&IMAGE_FILE_DOWNLOAD=1

7 ОПИСАНИЕ МАТЕРИАЛЬНО-ТЕХНИЧЕСКОЙ БАЗЫ, НЕОБХОДИМОЙ ДЛЯ ОСУЩЕСТВЛЕНИЯ УЧЕБНОГО ПРОЦЕССА ПО ДИСЦИПЛИНЕ	
1	Корпуса А, Л, Т, Н КрИЖТ ИрГУПС находятся по адресу г. Красноярск, ул. Новая Заря, д. 2И
2	Учебные аудитории для проведения занятий лекционного типа, занятий семинарского типа, выполнения курсовых работ, групповых и индивидуальных консультаций, текущего контроля и промежуточной аттестации, укомплектованные специализированной мебелью и техническими средствами обучения (ноутбук, проектор, экран), служащими для представления учебной информации большой аудитории. Для проведения занятий лекционного типа имеются учебно-наглядные пособия (презентации).
3	Учебная Лаборатория «Мастерские монтажа устройств систем СЦБ и ЖАТ, монтажа и регулировки устройств СЦБ и ЖАТ»; г. Красноярск, ул. Новая Заря, д. 2И, корпус Л, ауд. Л-107
4	Помещения для самостоятельной работы обучающихся оснащены компьютерной техникой, подключенной к информационно-телекоммуникационной сети «Интернет», и обеспечены доступом в электронную информационно-образовательную среду КрИЖТ ИрГУПС. Помещения для самостоятельной работы обучающихся: – читальный зал библиотеки; – компьютерные классы А-224, А-409, А-414, Л-203, Л-204, Л-214, Л-404, Л-410, Н-204, Н-207, Т-46, Т-5.
5	Помещение для хранения и профилактического обслуживания учебного оборудования А-307.

8 МЕТОДИЧЕСКИЕ УКАЗАНИЯ ДЛЯ ОБУЧАЮЩИХСЯ ПО ОСВОЕНИЮ ДИСЦИПЛИНЫ

Вид учебной деятельности	Организация учебной деятельности обучающегося
Лекция	<p>Лекция (от латинского «lectio» – чтение) – вид аудиторных учебных занятий. Лекция: закладывает основы научных знаний в систематизированной, последовательной, обобщенной форме; раскрывает состояние и перспективы развития соответствующей области науки и техники; концентрирует внимание обучающихся на наиболее сложных, узловых вопросах; стимулирует познавательную активность обучающихся.</p> <p>Во время лекционных занятий обучающийся должен уметь сконцентрировать внимание на изучаемых проблемах и включить в работу все виды памяти: словесную, образную и моторно-двигательную. Для этого весь материал, излагаемый преподавателем, обучающемуся необходимо конспектировать. В конспект рекомендуется выписывать определения, формулировки и доказательства теорем, формулы и т.п. На полях конспекта следует помечать вопросы, выделенные обучающимся для консультации с преподавателем. Выводы, полученные в виде формул, рекомендуется в конспекте подчеркивать или обводить рамкой, чтобы лучше запоминались. Полезно составить краткий справочник, содержащий определения важнейших понятий и наиболее часто употребляемые формулы дисциплины. К каждой лекции следует разобрать материал предыдущей лекции. Изучая материал по учебнику или конспекту лекций, следует переходить к следующему вопросу только в том случае, когда хорошо усвоен предыдущий вопрос. При этом необходимо воспроизводить на бумаге все рассуждения, как имеющиеся в учебнике или конспекте, так и пропущенные в силу их простоты. Ряд вопросов дисциплины может быть вынесен на самостоятельное изучение. Такое задание требует оперативного выполнения. В конспекте лекций необходимо оставить место для освещения упомянутых вопросов. Обозначить вопросы, термины, материал, который вызывает трудности, пометить и попытаться найти ответ в рекомендуемой литературе. Если самостоятельно не удастся разобраться в материале, то необходимо сформулировать вопрос и задать преподавателю на консультации, на практическом занятии</p>
Практическое занятие	<p>Практическое занятие – вид аудиторных учебных занятий, целенаправленная форма организации учебного процесса, при реализации которой обучающиеся по заданию и под руководством преподавателя выполняют практические задания. Практические задания направлены на углубление научно-теоретических знаний и овладение определенными методами работы, в процессе которых вырабатываются умения и навыки выполнения тех или иных учебных действий в данной сфере науки. Практические занятия развивают научное мышление и речь, позволяют проверить знания обучающихся, выступают как средства оперативной обратной связи; цель практических занятий – углублять, расширять, детализировать знания, полученные на лекции, в обобщенной форме и содействовать выработке навыков профессиональной деятельности.</p> <p>На практических занятиях подробно рассматриваются основные вопросы дисциплины, разбираются основные типы задач. К каждому практическому занятию следует заранее самостоятельно выполнить домашнее задание и выучить лекционный материал к следующей теме. Систематическое выполнение домашних заданий обязательно и является важным фактором, способствующим успешному усвоению дисциплины.</p> <p>Особое внимание следует обращать на определение основных понятий дисциплины. Обучающийся должен подробно разбирать примеры, которые поясняют понятия</p>
Лабораторные работы	<p>Целью лабораторных занятий выступает обеспечение понимания теоретического материала учебного курса и его включение в систему знаний студентов, формирование операциональной компоненты готовности специалиста, развитие различных составляющих его профессиональной компетентности. Основой лабораторного практикума выступают типовые задачи, которые должен уметь решать специалист в своей профессиональной деятельности.</p> <p>Проведение лабораторной работы с целью осмысления нового учебного материала включает в себя следующие этапы:</p> <ul style="list-style-type: none"> - постановку темы занятий и определение цели лабораторной работы; - определение порядка проведения лабораторной работы или отдельных ее этапов; - непосредственное выполнение лабораторной работы студентами и контроль преподавателя за ходом занятий и соблюдением техники безопасности; - подведение итогов лабораторной работы и формулирование основных выводов; - защита лабораторной работы.

	<p>На первом занятии преподаватель знакомит студентов с общими правилами работы в лаборатории / компьютерном классе, техникой безопасности и структурой оформления лабораторной работы. Знакомит студента с процедурой защиты работы, обращает внимание студента на то, что оформленная работа должна завершаться формированием библиографического списка.</p> <p>Лабораторные занятия в форме практической подготовки предусматривают участие обучающихся в выполнении отдельных элементов работ, связанных с будущей профессиональной деятельностью.</p> <p>Практическая подготовка – форма организации образовательной деятельности при освоении образовательных программ в условиях выполнения обучающимися определенных видов работ, связанных с будущей профессиональной деятельностью и направленных на формирование, закрепление, развитие практических навыков и компетенций по профилю соответствующей образовательной программы.</p>
Самостоятельная работа	<p>Обучение по дисциплине Б1.О.30 «Теоретические основы автоматики и телемеханики» предусматривает активную самостоятельную работу обучающегося. На самостоятельную работу отводится 76 часов по очной форме обучения и 146 часов по заочной форме обучения. В разделе 4 рабочей программы, который называется «Структура и содержание дисциплины», все часы самостоятельной работы расписаны по темам и вопросам, а так же указана необходимая учебная литература: обучающийся изучает учебный материал, разбирает примеры и решает разноуровневые задачи в рамках выполнения как общих домашних заданий. При выполнении домашних заданий обучающемуся следует обратиться к задачам, решенным на предыдущих практических занятиях, решенным домашним работам, а также к примерам, приводимым лектором. Если этого будет недостаточно для выполнения всей работы можно дополнительно воспользоваться учебными пособиями, приведенными в разделе 6.1 «Учебная литература». Если, несмотря на изученный материал, задание выполнить не удастся, то в обязательном порядке необходимо посетить консультацию преподавателя, ведущего практические занятия, и/или консультацию лектора.</p> <p>Обучающийся очной формы обучения выполняет:</p> <p>6 семестр</p> <p>Курсовая работа «Проектирование телемеханической системы». Задания размещены в электронной информационно-образовательной среде КрИЖТ ИрГУПС, доступной обучающемуся через его личный кабинет.</p> <p>Обучающийся заочной формы обучения выполняет курсовую работу. Номер варианта курсовой работы соответствует последней цифре учебного номера (шифра) обучающегося. Курсовая работа должны быть выполнены обучающимся в установленные преподавателем сроки в соответствии с требованиями к оформлению КР (текстовой и графической частей), сформулированным в Положении «Требования к оформлению текстовой и графической документации. Нормоконтроль».</p> <p>Перед выполнением курсовой работы обучающийся должен изучить теоретический материал и разобрать решения типовых задач, которые приводятся в пособиях. Работу необходимо выполнять аккуратно, любыми чернилами, кроме красных или оформлять в электронном виде. При выполнении работы обязательно должны быть подробные вычисления и четкие пояснения к решению.</p> <p>Обучающийся заочной формы обучения выполняет:</p> <p>4курс</p> <p>Курсовая работа «Проектирование телемеханической системы». Задания размещены в электронной информационно-образовательной среде КрИЖТ ИрГУПС, доступной обучающемуся через его личный кабинет.</p>
Курсовая работа	<p>Целью выполнения курсовой работы является закрепление, углубление и обобщение знаний, полученных при освоении теоретического курса дисциплины, развитие навыков применения теории при решении инженерных задач по специальности. В процессе выполнения курсовой работы ставится конкретная инженерная задача анализа и синтеза технической системы. Обучающийся самостоятельно выполняет все основные этапы работы по проектированию, используя учебно-методические пособия и рекомендованную литературу. В процессе проектирования по особому графику, преподаватель руководитель курсовой работы проводит консультации.</p> <p>В установленный преподавателем срок, обучающийся обязан предоставить оформленную работу в соответствии с Положением «Требования к оформлению текстовой и графической документации. Нормоконтроль» для заключения о ее соответствии заданию и требованиям к оформлению. В случае если руководитель делает вывод о невозможности допуска обучающегося к защите курсовой работы, последний обязан переработать материал в соответствии с замечаниями и вновь представить его на заключение.</p> <p>При подготовке к защите курсовой работы обучающийся составляет доклад, в</p>

	<p>котором формулируется задача на проектирование, изложены пути и методы решения, полученные результаты. По результатам заключения о качестве выполненной работы, доклада, ответам на вопросы проставляется оценка, которая заносится в ведомость и в зачетную книжку. Пояснительная записка, листы графического материала хранятся на кафедре.</p>
<p>Подготовка к экзамену</p>	<p>При подготовке к экзамену необходимо ориентироваться на конспекты лекций, рабочую программу дисциплины, нормативную, учебную и рекомендуемую литературу. Основное в подготовке к сдаче экзамена - это повторение всего материала дисциплины. При подготовке к сдаче экзамена студент весь объем работы должен распределять равномерно по дням, отведенным для подготовки к экзамену, контролировать каждый день выполнение намеченной работы.</p> <p>Для успешной сдачи экзамена по дисциплине «Теоретические основы автоматике и телемеханики» студенты должны принимать во внимание, что все основные категории, которые указаны в рабочей программе, нужно знать, понимать их смысл и уметь его разъяснить; указанные в рабочей программе формируемые профессиональные компетенции в результате освоения дисциплины должны быть продемонстрированы студентом; практические занятия способствуют получению более высокого уровня знаний и, как следствие, более высокой оценке на экзамене; готовиться к экзамену необходимо начинать с первой лекции и первого занятия.</p>
<p>Комплекс учебно-методических материалов по всем видам учебной деятельности, предусмотренным рабочей программой дисциплины, размещен в электронной информационно-образовательной среде КриЖТ ИрГУПС, доступной обучающемуся через его личный кабинет и Электронную библиотеку (ЭБ КриЖТ ИрГУПС) http://irbis.krsk.irgups.ru.</p>	

**Приложение № 1 к рабочей программе
Б1.О.30 Теоретические основы автоматике и телемеханики**

ФОНД ОЦЕНОЧНЫХ СРЕДСТВ
для проведения текущего контроля успеваемости
и промежуточной аттестации по дисциплине
Б1.О.30 Теоретические основы автоматике и
телемеханики

1 Общие положения

Фонд оценочных средств (ФОС) является составной частью нормативно-методического обеспечения системы оценки качества освоения обучающимися образовательной программы.

Фонд оценочных средств предназначен для использования обучающимися, преподавателями, администрацией Университета, а так же сторонними образовательными организациями для оценивания качества освоения образовательной программы и уровня сформированности компетенций у обучающихся.

Задачами ФОС являются:

- оценка достижений обучающихся в процессе изучения дисциплины;
- обеспечение соответствия результатов обучения задачам будущей профессиональной деятельности через совершенствование традиционных и внедрение инновационных методов обучения в образовательный процесс;
- самоподготовка и самоконтроль обучающихся в процессе обучения.

Фонд оценочных средств сформирован на основе ключевых принципов оценивания: валидность, надежность, объективность, эффективность.

Для оценки уровня сформированности компетенций используется трехуровневая система:

- минимальный уровень освоения, обязательный для всех обучающихся по завершению освоения образовательной программы; дает общее представление о виде деятельности, основных закономерностях функционирования объектов профессиональной деятельности, методов и алгоритмов решения практических задач;
- базовый уровень освоения, превышение минимальных характеристик сформированности компетенций; позволяет решать типовые задачи, принимать профессиональные и управленческие решения по известным алгоритмам, правилам и методикам;
- высокий уровень освоения, максимально возможная выраженность характеристик компетенций; предполагает готовность решать практические задачи повышенной сложности, нетиповые задачи, принимать профессиональные и управленческие решения в условиях неполной определенности, при недостаточном документальном, нормативном и методическом обеспечении.

2 Перечень компетенций, в формировании которых участвует дисциплина.

Программа контрольно-оценочных мероприятий.

Показатели оценивания компетенций, критерии оценки

Дисциплина «Теоретические основы автоматики и телемеханики» участвует в формировании компетенций:

ПК-1: Способен организовывать и выполнять работы (технологические процессы) по монтажу, эксплуатации, техническому обслуживанию, ремонту и модернизации объектов системы обеспечения движения поездов на основе знаний об особенностях функционирования её основных элементов и устройств, а так же правил технического обслуживания и ремонта.

Программа контрольно-оценочных мероприятий				очная форма обучения	
№	Неделя	Наименование контрольно-оценочного мероприятия	Объект контроля (понятие/тем/раздел и т.д. дисциплины)	Код индикатора достижения компетенции	Наименование оценочного средства (форма проведения)
бсеместр					
1	1-17	Текущий контроль	Раздел 1. Основные элементы автоматики и телемеханики Раздел 2. Системы телемеханики и телеизмерения	ПК-1.1	Защита лабораторной работы (устно). В рамках ПП**: отчет о лабораторной работе (письменно); Собеседование (устно); Конспект (письменно) Тестирование (компьютерные технологии)
37	17	Промежуточная аттестация – Курсовая работа	Раздел 2. Системы телемеханики и телеизмерения	ПК-1.1	Курсовая работа (защита, устно)
2		Промежуточная аттестация – Экзамен	Раздел 1. Основные элементы автоматики и телемеханики Раздел 2. Системы телемеханики и телеизмерения	ПК-1.1	Собеседование (устно); Тестирование (компьютерные технологии)

Программа контрольно-оценочных мероприятий				заочная форма обучения	
№	Наименование контрольно-оценочного мероприятия	Объект контроля (понятие/тем/раздел и т.д. дисциплины)	Код индикатора достижения компетенции	Наименование оценочного средства (форма проведения)	
4 курс					
1	Текущий контроль	Раздел 1. Основные элементы автоматики и телемеханики Раздел 2. Системы телемеханики и телеизмерения	ПК-1.1	Защита лабораторной работы (устно). В рамках ПП**: отчет о лабораторной работе (письменно); Собеседование (устно); Конспект (письменно) Тестирование (компьютерные технологии)	
2	Промежуточная аттестация – Курсовая работа	Раздел 2. Системы телемеханики и телеизмерения	ПК-1.1	Курсовая работа (защита, устно)	
3	Промежуточная аттестация – Экзамен	Раздел 1. Основные элементы автоматики и телемеханики Раздел 2. Системы телемеханики и телеизмерения	ПК-1.1	Собеседование (устно); Тестирование (компьютерные технологии)	

Описание показателей и критериев оценивания компетенций на различных этапах их формирования, описание шкал оценивания

Контроль качества освоения дисциплины включает в себя текущий контроль успеваемости и промежуточную аттестацию. Текущий контроль успеваемости и промежуточная аттестация обучающихся проводятся в целях установления соответствия достижений обучающихся поэтапным требованиям образовательной программы к результатам обучения и формирования компетенций.

Текущий контроль успеваемости – основной вид систематической проверки знаний, умений, навыков обучающихся. Задача текущего контроля – оперативное и регулярное управление учебной деятельностью обучающихся на основе обратной связи и корректировки. Результаты оценивания учитываются в виде средней оценки при проведении промежуточной аттестации.

Для оценивания результатов обучения используется четырехбалльная шкала: «отлично», «хорошо», «удовлетворительно», «неудовлетворительно» и/или двухбалльная шкала: «зачтено», «не зачтено».

Компьютерное тестирование обучающихся используется при проведении текущего контроля знаний обучающихся. Результаты тестирования могут быть использованы при проведении промежуточной аттестации.

Перечень оценочных средств, используемых для оценивания компетенций на различных этапах их формирования, а так же краткая характеристика этих средств приведены в таблице

№	Наименование оценочного средства	Краткая характеристика оценочного средства	Представление оценочного средства в ФОС
1	Защита лабораторной работы	Средство, позволяющее оценить умение обучающегося письменно излагать суть поставленной задачи, самостоятельно применять стандартные методы решения поставленной задачи с использованием имеющейся лабораторной базы, проводить анализ полученного результата работы. Может быть использовано для оценки умений, навыков и (или) опыта деятельности обучающихся	Темы лабораторных работ и требования к их защите
2	Тест	Система стандартизированных заданий, позволяющая автоматизировать процедуру измерения уровня знаний и умений обучающегося. Может быть использовано для оценки знаний, умений, навыков и (или) опыта деятельности обучающихся	Фонд тестовых заданий
3	Собеседование	Средство контроля на практическом занятии, организованное как специальная беседа преподавателя с обучающимся на темы, связанные с изучаемой дисциплиной, и рассчитанное на выяснение объема знаний обучающегося по определенному разделу, теме, проблеме и т.п. Может быть использовано для оценки знаний обучающихся	Вопросы по темам/разделам дисциплины
4	Конспект	Средство, позволяющее формировать и оценивать способность обучающегося к восприятию, обобщению и анализу информации. Может быть использовано для оценки знаний и умений обучающихся	Темы конспектов по дисциплине
5	Защита курсовой работы	Конечный продукт, получаемый в результате планирования и выполнения комплекса учебных и исследовательских заданий. Позволяет оценить умения обучающихся самостоятельно конструировать свои знания в процессе решения практических задач и проблем, ориентироваться в информационном пространстве и уровень сформированности аналитических, исследовательских навыков, навыков практического и творческого мышления.	Темы типовых групповых и / или индивидуальных проектов и типовое задание на курсовую работу

		Может выполняться в индивидуальном порядке или группой обучающихся. Может быть использовано для оценки умений, навыков и (или) опыта деятельности обучающихся в предметной или межпредметной областях	
6	Экзамен	Средство, позволяющее оценить знания, умения, навыков и (или) опыта деятельности обучающегося по дисциплине. Может быть использовано для оценки знаний, умений, навыков и (или) опыта деятельности обучающихся	Перечень теоретических вопросов и практических заданий (билетов) к экзамену

Критерии и шкалы оценивания компетенций в результате изучения дисциплины при проведении промежуточной аттестации в форме экзамена.

Шкала оценивания уровня освоения компетенций

Шкалы оценивания	Критерии оценивания	Уровень освоения компетенций
«отлично»	Обучающийся правильно ответил на теоретические вопросы. Показал отличные знания в рамках учебного материала. Правильно выполнил практические задания. Показал отличные умения и владения навыками применения полученных знаний и умений при решении задач в рамках учебного материала. Ответил на все дополнительные вопросы	Высокий
«хорошо»	Обучающийся с небольшими неточностями ответил на теоретические вопросы. Показал хорошие знания в рамках учебного материала. С небольшими неточностями выполнил практические задания. Показал хорошие умения и владения навыками применения полученных знаний и умений при решении задач в рамках учебного материала. Ответил на большинство дополнительных вопросов	Базовый
«удовлетворительно»	Обучающийся с существенными неточностями ответил на теоретические вопросы. Показал удовлетворительные знания в рамках учебного материала. С существенными неточностями выполнил практические задания. Показал удовлетворительные умения и владения навыками применения полученных знаний и умений при решении задач в рамках учебного материала. Допустил много неточностей при ответе на дополнительные вопросы	Минимальный
«неудовлетворительно»	Обучающийся при ответе на теоретические вопросы и при выполнении практических заданий продемонстрировал недостаточный уровень знаний и умений при решении задач в рамках учебного материала. При ответах на дополнительные вопросы было допущено множество неправильных ответов	Компетенции не сформированы

Критерии и шкалы оценивания результатов обучения при проведении текущего контроля успеваемости

Защита лабораторной работы

Шкала оценивания	Критерии оценивания
«отлично»	Лабораторная работа выполнена в обозначенный преподавателем срок, письменный отчет без замечаний. Лабораторная работа выполнена обучающимся в полном объеме с соблюдением необходимой последовательности. Обучающийся работал полностью самостоятельно; показал необходимые для проведения работы теоретические

	знания, практические умения и навыки. Работа (отчет) оформлена аккуратно, в наиболее оптимальной для фиксации результатов форме
«хорошо»	Лабораторная работа выполнена в обозначенный преподавателем срок, письменный отчет с небольшими недочетами. Лабораторная работа выполнена обучающимся в полном объеме и самостоятельно. Допущены отклонения от необходимой последовательности выполнения, не влияющие на правильность конечного результата. Работа показывает знание обучающимся основного теоретического материала и овладение умениями, необходимыми для самостоятельного выполнения работы. Допущены неточности и небрежность в оформлении результатов работы (отчета)
«удовлетворительно»	Лабораторная работа выполнена с задержкой, письменный отчет с недочетами. Лабораторная работа выполняется и оформляется обучающимся при посторонней помощи. На выполнение работы затрачивается много времени. Обучающийся показывает знания теоретического материала, но испытывает затруднение при самостоятельной работе с источниками знаний или приборами
«неудовлетворительно»	Лабораторная работа не выполнена, письменный отчет не представлен. Результаты, полученные обучающимся не позволяют сделать правильных выводов и полностью расходятся с поставленной целью. Показывается плохое знание теоретического материала и отсутствие необходимых умений. Лабораторная работа не выполнена, у учащегося отсутствуют необходимые для проведения работы теоретические знания, практические умения и навыки

Курсовая работа

Шкала оценивания	Критерии оценивания
«отлично»	Содержание курсовой работы полностью соответствует заданию. Представлены результаты обзора литературных и иных источников. Структура курсовой работы логически и методически выдержана. Все выводы и предложения убедительно аргументированы. Оформление курсовой работы и полученные результаты полностью отвечают требованиям, изложенным в методических указаниях. При защите курсовой работы обучающийся правильно и уверенно отвечает на вопросы преподавателя, демонстрирует глубокое знание теоретического материала, способен аргументировать собственные утверждения и выводы
«хорошо»	Содержание курсовой работы полностью соответствует заданию. Представлены результаты обзора литературных и иных источников. Структура курсовой работы логически и методически выдержана. Большинство выводов и предложений аргументировано. Оформление курсовой работы и полученные результаты в целом отвечают требованиям, изложенным в методических указаниях. Имеются одна-две несущественные ошибки в использовании терминов, в построенных диаграммах и схемах. Наличествует незначительное количество грамматических и/или стилистических ошибок. Программа демонстрирует устойчивую работу на тестовых наборах исходных данных, подготовленных обучающимся, но обрабатывает не все исключительные ситуации. При защите курсовой работы обучающийся правильно и уверенно отвечает на большинство вопросов преподавателя, демонстрирует хорошее знание теоретического материала, но не всегда способен аргументировать собственные утверждения и выводы. При наводящих вопросах преподавателя исправляет ошибки в ответе
«удовлетворительно»	Содержание курсовой работы частично не соответствует заданию. Результаты обзора литературных и иных источников представлены недостаточно полно. Есть нарушения в логике изложения материала. Аргументация выводов и предложений слабая или отсутствует. Имеются одно-два существенных отклонений от требований в оформлении курсовой работы. Полученные результаты в целом отвечают требованиям, изложенным в методических указаниях. Имеются одна-две существенных ошибки в использовании терминов, в построенных диаграммах и схемах. Много грамматических и/или стилистических ошибок. Программа работает неустойчиво, не обрабатывает исключительные ситуации, тестовые наборы исходных данных не подготовлены. При защите курсовой работы обучающийся допускает грубые ошибки при ответах на вопросы преподавателя и /или не дал ответ более чем на 30% вопросов, демонстрирует слабое знание теоретического

	материала, в большинстве случаев не способен уверенно аргументировать собственные утверждения и выводы
«неудовлетворительно»	Содержание курсовой работы в целом не соответствует заданию. Имеются более двух существенных отклонений от требований в курсовой работы. Большое количество существенных ошибок по сути работы, много грамматических и стилистических ошибок и др. Полученные результаты не отвечают требованиям, изложенным в методических указаниях. Программа не разработана и/или находится в нерабочем состоянии. При защите курсовой работы обучающийся демонстрирует слабое понимание программного материала. Курсовая работа не представлена преподавателю. Обучающийся не явился на защиту курсовой работы

Конспект (письменно)

Шкала оценивания	Критерии оценивания
«отлично»	Конспект полный. В конспектируемом материале выделена главная и второстепенная информация. Установлена логическая связь между элементами конспектируемого материала. Даны определения основных понятий; основные формулы приведены с выводом, дана геометрическая иллюстрация. Приведены примеры
«хорошо»	Конспект полный. В конспектируемом материале выделена главная и второстепенная информация. Установлена не в полном объеме логическая связь между элементами конспектируемого материала. Даны определения основных понятий; основные формулы приведены без вывода, частично дана геометрическая иллюстрация. Примеры приведены частично
«удовлетворительно»	Конспект не полный. В конспектируемом материале не выделена главная и второстепенная информация. Не установлена логическая связь между элементами конспектируемого материала. Даны определения основных понятий; основные формулы приведены без вывода, нет геометрической иллюстрации. Примеры отсутствуют
«неудовлетворительно»	Конспект не удовлетворяет ни одному из критериев, приведенных выше

Собеседования

Шкала оценивания	Критерии оценивания
«отлично»	Глубокое и прочное усвоение программного материала. Полные, последовательные, грамотные и логически излагаемые ответы при видоизменении задания. Обучающийся свободно справляется с поставленными задачами, может обосновать принятые решения, демонстрирует владение разносторонними навыками и приемами выполнения практических работ
«хорошо»	Знание программного материала, грамотное изложение, без существенных неточностей в ответе на вопрос, правильное применение теоретических знаний, владение необходимыми навыками при выполнении практических задач
«удовлетворительно»	Обучающийся демонстрирует усвоение основного материала, при ответе допускаются неточности, при ответе недостаточно правильные формулировки, нарушение последовательности в изложении программного материала, затруднения в выполнении практических заданий Слабое знание программного материала, при ответе возникают ошибки, затруднения при выполнении практических работ
«неудовлетворительно»	Не было попытки выполнить задание

Тест

Шкала оценивания	Критерии оценивания	
«отлично»	«зачтено»	Обучающийся верно ответил на 90 – 100 % тестовых заданий при прохождении тестирования
«хорошо»		Обучающийся верно ответил на 80 – 89 % тестовых заданий при прохождении тестирования
«удовлетворительно»		Обучающийся верно ответил на 70 – 79 % тестовых заданий при прохождении тестирования
«неудовлетворительно»	«не зачтено»	Обучающийся верно ответил на 69 % и менее тестовых заданий при прохождении тестирования

Результаты тестирования могут быть использованы при проведении промежуточной аттестации.

Критерии и шкала оценивания промежуточной аттестации в форме экзамена

Шкала оценивания	Критерии оценивания
«отлично»	Обучающийся верно ответил на 90 – 100 % тестовых заданий при прохождении тестирования
«хорошо»	Обучающийся верно ответил на 80 – 89 % тестовых заданий при прохождении тестирования
«удовлетворительно»	Обучающийся верно ответил на 70 – 79 % тестовых заданий при прохождении тестирования
«не удовлетворительно»	Обучающийся верно ответил на 69 % и менее тестовых заданий при прохождении тестирования

3 Типовые контрольные задания или иные материалы, необходимые для оценки знаний, умений, навыков и (или) опыта деятельности

3.1 Лабораторные работы

Лабораторная работа № 1

Изучение инфраструктуры железнодорожного транспорта (на примере станции «Полигонная» КрИЖТ ИрГУПС)

Целью работы является изучение подсистем инфраструктуры железнодорожного транспорта (железнодорожной автоматики, железнодорожного электроснабжения, элементов верхнего строения пути).

(трудовая функция D/01.6 Обеспечение эксплуатации, ремонта и модернизации обслуживаемого оборудования, устройств и систем ЖАТ)

Составить алгоритмы (тип оборудования выдает преподаватель):

1 Дать определение, классификацию и назначение инфраструктуры железнодорожного транспорта.

2 Представить примеры объектов инфраструктуры, обслуживаемых работниками структурных подразделений ШЧ, ПЧ, ЭЧ, НС?

3 Дать определение схематичного плана станции, схемы питания и секционирования.

4 Представить примеры наиболее распространенных устройств железнодорожной инфраструктуры (рельсы, шпалы, светофоры, стрелочный перевод, стрелочный электропривод, рельсовые цепи, изостыки, дроссель-трансформаторы, устройства контактной сети) и их обозначения на схемах.

5 Представить примеры дистанционно управляемых и телеуправляемых устройств объектов инфраструктуры железнодорожного транспорта.

Вопросы для подготовки к защите

1 Определение, классификация и назначение инфраструктуры железнодорожного транспорта.

2 Какие объекты инфраструктуры обслуживаются работниками структурных подразделений ШЧ, ПЧ, ЭЧ, НС?

3 Назначение схематичного плана станции, схемы питания и секционирования.

4 Назначение наиболее распространенных устройств железнодорожной инфраструктуры (рельсы, шпалы, светофоры, стрелочный перевод, стрелочный электропривод, рельсовые цепи, изостыки, дроссель-трансформаторы, устройства контактной сети) и их обозначения на схемах.

5 Какие объекты железнодорожной инфраструктуры являются дистанционно управляемыми и телеуправляемыми?

Лабораторная работа № 2

Изучение нейтральных малогабаритных реле НМШ

Целью работы является изучение нейтральных малогабаритных реле НМШ.

(трудовая функция D/01.6 Обеспечение эксплуатации, ремонта и модернизации обслуживаемого оборудования, устройств и систем ЖАТ)

Составить алгоритмы (тип оборудования выдает преподаватель):

1 Расшифровать наименование реле НМШ1-400, НМШ1-7000, НМШМ1-11, НММ1-360, НМШ2-4000, НМШМ2-10/1750, НМШЗ-550/400, НМШ4-3,4, НМШМ4-280, АНШ5-1230, АНШ2-1360, АНМ2-310, НМШТ2-900/90, НМШТ-1800, АНШМТ-310.

2 Представить расположение контактов и схемы соединения обмоток (вид с монтажной стороны) для реле НМШ1, НМШ2, НМШ3, НМШ4, АНШ2, АНШМ2, АНШ5, НМШТ, АНШМТ

3 На примере представленным принципиальных схем выписать реле типа НМШ, НМШМ, АНМШ, АНМШМ, НМШТ, АНШМТ

Вопросы для подготовки к защите

1 Что означает термин «нейтральное» реле?

2 Расшифровать наименование реле НМШ1-400, НМШ1-7000, НМШМ1-11, НММ1-360, НМШ2-4000, НМШМ2-10/1750, НМШЗ-550/400, НМШ4-3,4, НМШМ4-280, АНШ5-1230, АНШ2-1360, АНМ2-310, НМШТ2-900/90, НМШТ-1800, АНШМТ-310.

3 Представить расположение контактов и схемы соединения обмоток (вид с монтажной стороны) для реле НМШ1, НМШ2, НМШ3, НМШ4, АНШ2, АНШМ2, АНШ5, НМШТ, АНШМТ.

4 За счет чего каких технических решений обеспечивается замедление на отпускание реле НМШМ?

5 На примере представленным в Приложении А принципиальных схем выписать реле типа НМШ, НМШМ, АНМШ, АНМШМ, НМШТ, АНШМТ.

Лабораторная работа № 3

Изучение огневых малогабаритных переменного тока ОМШ, АОШ и аварийных малогабаритных реле типа АШ, АПШ, АСШ

(трудовая функция D/01.6 Обеспечение эксплуатации, ремонта и модернизации обслуживаемого оборудования, устройств и систем ЖАТ)

Целью работы является изучение огневых малогабаритных реле ОМШ, АОШ и аварийные АШ2, АПШ, АСШ2.

Составить алгоритмы (тип оборудования выдает преподаватель):

1 Расшифровать наименование реле ОМШ2-46, АОШ2-180/045.

2 Отличительные особенности реле АШ2, АПШ, АСШ2.

3 Назначение диода и стабилитрона в аварийных реле.

Вопросы для подготовки к защите

1 Назначение и принцип работы огневых и аварийных реле.

2 Через какие выводы обмоток реле ОМШ2-46 и АОШ2-180/045 проходит ток питания лампы светфора?

3 С какой целью одна обмотка огневого реле замыкается на диод?

4 Представить паспортные данные на диод Д226Б, Д7Г, используемые в огневых реле.

5 Расшифровать наименование реле ОМШ2-46, АОШ2-180/045.

- 6 Отличительные особенности реле АШ2, АПШ, АСШ2.
- 7 Подключение обмоток реле АШ2, АПШ, АСШ2.
- 8 Электрический ресурс реле АШ2, АПШ, АСШ2.
- 9 Назначение диода и стабилитрона в аварийных реле.
- 10 Условное обозначение на принципиальных электрических схемах огневых и аварийных реле.

Лабораторная работа № 4

Изучение нейтральных малогабаритных пусковых реле НМПШ (НМП)

Целью работы является изучение нейтральных малогабаритных пусковых реле НМПШ (НМП).

(трудовая функция D/01.6 Обеспечение эксплуатации, ремонта и модернизации обслуживаемого оборудования, устройств и систем ЖАТ)

Составить алгоритмы (тип оборудования выдает преподаватель):

- 1 Электрический ресурс реле НМПШ.
- 2 Назначение магнита дугогашения. Причина его отсутствия на некоторых контактных группах реле НМПШ.
- 3 Отличительная особенность в условных обозначениях усиленных контактов и нормальных контактов реле НМПШ на принципиальных электрических схемах.

Вопросы для подготовки к защите

- 1 Назначение и принцип работы реле НМПШ.
- 2 Отличительные особенности реле НМПШ от реле НМШ.
- 3 Подключение обмоток реле НМПШ.
- 4 Электрический ресурс реле НМПШ.
- 5 Назначение магнита дугогашения. Причина его отсутствия на некоторых контактных группах реле НМПШ.
- 6 Отличительная особенность в условных обозначениях усиленных контактов и нормальных контактов реле НМПШ на принципиальных электрических схемах.

Лабораторная работа № 5

Изучение импульсных путевых реле ИМВШ, ИВГ, ИВГ-В, ИВГ-КР

Целью работы является изучение импульсных путевых реле ИМШ, ИМВШ, ИВГ, ИВГ-М, ИВГ-В, ИВГ-КР, ИВГ-КРМ, ИВГ-Ц-В.

(трудовая функция D/01.6 Обеспечение эксплуатации, ремонта и модернизации обслуживаемого оборудования, устройств и систем ЖАТ)

Составить алгоритмы (тип оборудования выдает преподаватель):

- 1 Привести отличительные особенности реле ИМШ от реле ИВГ.
- 2 Привести описание реле ИВГ-В.
- 3 Привести описание реле ИВГ-КР, ИВГ-КРМ

Вопросы для подготовки к защите

- 1 Назначение и принцип работы импульсных путевых реле.
- 2 Отличительные особенности реле ИМШ от реле ИВГ.
- 3 Подключение обмоток реле импульсных путевых реле.
- 4 Электрический ресурс реле импульсных путевых реле.
- 5 Представить схемы рельсовых цепей с импульсным путевым реле и описать принцип действия, назначение входящих приборов.
- 6 Привести описание реле ИВГ-В.
- 7 Привести описание реле ИВГ-КР, ИВГ-КРМ.

8 Привести описание реле ИВГ-Ц-В.

Лабораторная работа № 6

Изучение поляризованных и комбинированных реле

Целью работы является изучение реле ПМПШ, ППР, КМШ.

(трудовая функция D/01.6 Обеспечение эксплуатации, ремонта и модернизации обслуживаемого оборудования, устройств и систем ЖАТ)

Составить алгоритмы (тип оборудования выдает преподаватель):

- 1 Представить схему 2-х проводного управления стрелкой
- 2 Представить схему 5-ти проводного управления стрелкой
- 3 Отличительная особенность реле ПМПШ, ППР, КМШ.

Вопросы для подготовки к защите

- 1 Назначение и принцип работы ПМПШ, ППР, КМШ.
- 2 Подключение обмоток реле ПМПШ, ППР, КМШ.
- 3 Электрический ресурс реле ПМПШ, ППР, КМШ.
- 4 Представить схемы управления стрелками.
- 5 Последовательность срабатывания якорей реле КМШ.

Лабораторная работа № 7

Изучение принципов формирования числового кода (кодированный путевой трансмиттер КПТ, реле ТШ, преобразователь частоты ПЧ-50/25)

Целью работы является изучение принципа формирования кодовых посылок для работы рельсовых цепей и АЛСН.

(трудовая функция D/01.6 Обеспечение эксплуатации, ремонта и модернизации обслуживаемого оборудования, устройств и систем ЖАТ)

Составить алгоритмы (тип оборудования выдает преподаватель):

- 1 Отличительные особенности КПТ-5 и КПТ-7.
- 2 Назначение реле РТ и РИ трансмиттерного реле ТШ.
- 3 Классификация кодов АЛСН.

Вопросы для подготовки к защите

- 1 Принцип получения числового кода в рельсовых цепях и АЛСН.
- 2 Назначение и принцип работы кодированного путевого трансмиттера КПТ.
- 3 Отличительные особенности КПТ-5 и КПТ-7 и их применение.
- 4 Назначение и принцип работы трансмиттерного реле ТШ.
- 5 Назначение реле РТ и РИ трансмиттерного реле ТШ.
- 6 Назначение, классификация, принцип действия преобразователей частоты ПЧ-50/25.
- 7 Электрические схемы преобразователей ПЧ-50/25-100, ПЧ-50/25-150, ПЧ-50/25-300.
- 8 Классификация кодов АЛСН.
- 9 Соответствие кодовых посылок в рельсовых цепях показаниям напольных и локомотивных светофоров.
- 10 Как коды АЛСН подаются на локомотив?

Лабораторная работа № 8

Изучение принципов работы дешифратора ДА (блоков БС-ДА, БК-ДА, БИ-ДА)

Целью работы является изучение принципа работы дешифратора типа ДА при приеме-дешифрации кодов и алгоритм включения сигнальных огней проходного светофора с выдачей кодовой посылки в соседнюю рельсовую цепь.

(трудовая функция D/01.6 Обеспечение эксплуатации, ремонта и модернизации обслуживаемого оборудования, устройств и систем ЖАТ)

Составить алгоритмы (тип оборудования выдает преподаватель):

- 1 Назначение блоков дешифратора ДА
- 2 Назначение реле ВР и ПТР блока БИ-ДА.

Вопросы для подготовки к защите

- 1 Назначение блоков дешифратора ДА.
- 2 Каким образом в схеме дешифратора предусмотрена защита от включения более разрешающего сигнального показания светофора при коротком замыкании в изостыке?
- 3 Назначение конденсаторов в блоке БК-ДА.
- 4 Назначение реле ВР и ПТР блока БИ-ДА.
- 5 Назначение реле 1 и 1А блока БС-ДА.

Лабораторная работа № 9

Изучение дистанционного управления и телеуправления объектами инфраструктуры железнодорожного транспорта (на примере разъединителя контактной сети)

Целью работы является изучение принципов дистанционного управления разъединителей контактной сети и получение практических навыков в управлении приводом разъединителя.

(трудовая функция D/01.6 Обеспечение эксплуатации, ремонта и модернизации обслуживаемого оборудования, устройств и систем ЖАТ)

Составить алгоритмы (тип оборудования выдает преподаватель):

- 1 Привести примеры применения разъединителя РНД-35/1000.
- 2 Привести примеры пультов управления разъединителями

Вопросы для подготовки к защите

- 1 Назначение и принцип действия разъединителей.
- 2 Область применения и узлы разъединителя РНД-35/1000.
- 3 Порядок действий при включении/отключении участков электрической цепи высокого напряжения с помощью разъединителя.
- 4 Назначение привода.
- 5 Отличия приводов серии ПДМ от серии УМП.
- 6 Назначение и принцип работы АУП-4М.
- 7 Режимы работы АУП-4М: дистанционное управление и телеуправление.
- 8 Назначение телесигнализации (ТС), тип передаваемой информации по ТС.
- 9 Какая на пульте предусмотрена местная сигнализация.
- 10 Назначение выводов 1 – 10 клеммникаХ1.
- 11 При необходимости включить четыре привода, какие выводы клеммникаХ1 необходимо задействовать?
- 12 Назначение разъемов Х2 и Х3 на пульте АУП-4М.
- 13 Комплексная проверка состояния, регулировка и ремонт секционного разъединителя в соответствии с технологическими картами №2.2.7, №2.2.8.

Лабораторная работа № 10

Изучение дистанционного управления и телеуправления объектами инфраструктуры железнодорожного транспорта (на примере стрелочного электропривода)

Целью работы является изучение принципов дистанционного управления стрелочным электроприводом и получение практических навыков в схеме управления стрелочным электроприводом.

(трудовая функция D/01.6 Обеспечение эксплуатации, ремонта и модернизации обслуживаемого оборудования, устройств и систем ЖАТ)

Составить алгоритмы (тип оборудования выдает преподаватель):

- 1 Привести примеры марок крестовин стрелочных переводов
- 2 Привести примеры марок стрелочных электроприводов
- 2 Привести нормативы на техническое содержание стрелочного перевода

Вопросы для подготовки к защите

- 1 Назначение и принцип действия стрелочного электропривода.
- 2 Классификация стрелочных электроприводов.
- 3 Устройство стрелочного электропривода СП-6.
- 4 Электромеханические и временные характеристики стрелочного электропривода СП-6.
- 5 Классификация и параметры электродвигателей, используемых в стрелочном электроприводе. Отличительные особенности двигателей МСП, МСТ, МАС, ЭМСУ.
- 6 Назначение редуктора.
- 7 Двухпроводная и пятипроводная схемы управления стрелочным электроприводом.
- 8 Назначение и устройство стрелочного перевода, марка крестовины.
- 9 Объяснить от каких полюсов получает питание рабочая цепь стрелки. Какое напряжение используется?
- 10 Объяснить от каких полюсов получает питание управляющая цепь стрелки. Какое напряжение используется?
- 11 Объяснить от каких полюсов получает питание контрольная цепь стрелки. Какое напряжение используется?
- 12 Назначение пусковой, рабочей и контрольной схем управления стрелкой.
- 13 Составить структурную формулу работы при маршрутном переводе стрелки.
- 14 Назначение реле НПС, ППС, Р, ВЗ, ОК, МК, ПК.
- 15 Вычертить отдельно управляющую, рабочую и контрольную цепи.

3.2 Типовые вопросы для собеседования

1. Назначение реле ОМШ2-40 или ОМШ2-46 и ОМ2-40 или ОМ2-46.
2. Назначение реле типа АОШ2-180/0,45
3. Назначение Реле типа АОШ2-1
4. Конструкция Реле типа ОМШ2-40 и ОМШ2-46, ОМ2-40, ОМ2-46, ОМШМ-1, АОШ2-180/0,45 и АОШ2-1.
5. Как включаются реле типов ОМШ2-40 (ОМ2-40), АОШ2-180/0,45 и АОШ2-1?
6. Схемы соединения обмоток и расположение контактов огневого реле ОМШ2-46 (ОМ2-46), ОМШ2-40 (ОМ2-40), ОМШМ-1, АОШ2-180/0,45 и АОШ2-1?
7. Номенклатура реле (значение букв и цифр) на примерах: ОМШ2-46 (ОМ2-46), ОМШ2-40 (ОМ2-40), ОМШМ-1, АОШ2-180/0,45 и АОШ2-1?
8. Принцип работы огневого реле: условия полного притяжения и отпускания якоря
9. Как осуществляется проверка времени замедления на отпускание якоря огневого реле.
10. Какая марка провода используется для намотки катушек огневого реле?
11. Какие электрические характеристики огневого реле регламентируются?
12. Какие механические характеристики огневого реле регламентируются?
13. Какое количество включений и выключений электрических цепей постоянного тока при нагрузке 2 А и напряжении 24 В или цепей переменного тока при активной нагрузке 0,5

А и напряжении 220 В регламентируется для каждого замыкающего и размыкающего контактов огневого реле?

14. Какие нормы на переходное сопротивление замыкающих (фронтных) контактов (серебро – уголь) и размыкающих (тыловых) контактов (серебро – серебро) установлены для реле и почему?

15. Покажите огневое реле на схемах (рис. П1, рис. П4)

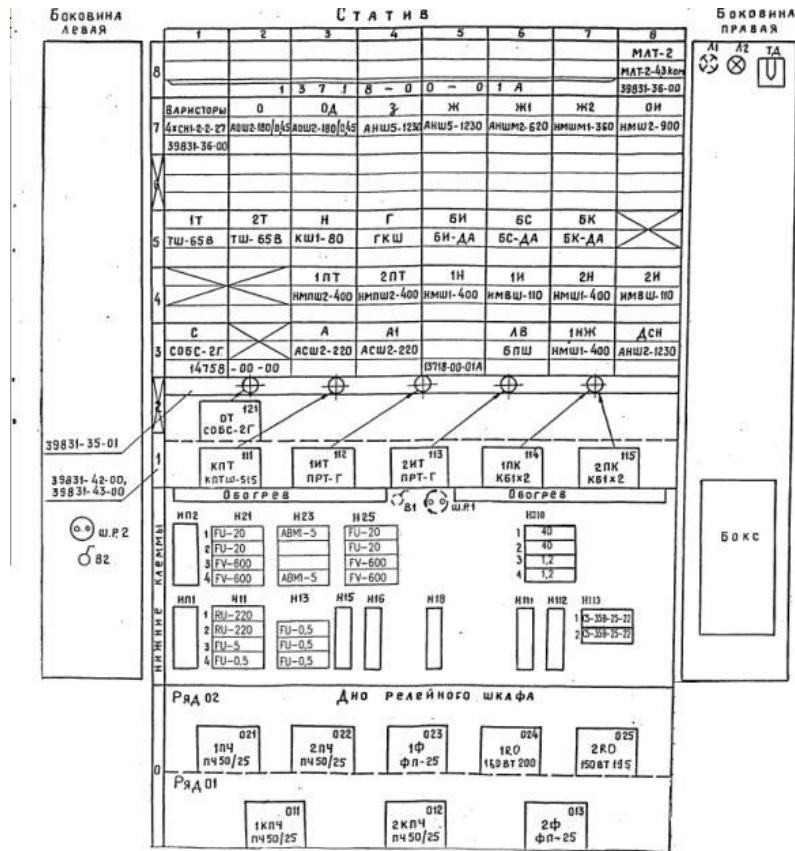


Рис.П1. Комплектование и монтаж шкафа релейного унифицированного ШРУ-М (410115-ТМП «Комплектование и монтаж шкафов релейных унифицированных типа ШРУ-М»)

16. Назначение реле НМПШЗ-0,2/220 (НМПЗ-0,2/220).
17. Назначение реле НМПШЗ-0,2/250 (НМПЗ-0,2/250) или НМПШЗМ-0,2/250 (НМПЗМ-0,2/250).
18. Назначение реле НМПШ-0,3/90 (НМП-0,3/90), НМПШ-1200/250 (НМП-1200/250), НМП-0,035/90).
19. Назначение реле НМПШ-1000 (НМПШ-900).
20. Назначение реле НМПШ2-400 (НМПШ2-2500).
21. Конструкция нейтрального малогабаритного пускового реле постоянного тока.
22. Почему в реле НМПШ (НМП) используются усиленные контакты?
23. Как включаются обмотки реле НМПШЗ-0,2/220 (НМПЗ-0,2/220), НМПШЗ-0,2/250 (НМПЗМ-0,2/250) или НМПШЗМ-0,2/250 (НМПЗМ-0,2/250), НМПШ-0,3/90 (НМП-0,3/90)?
24. Как включаются обмотки реле НМПШ-1000 (НМПШ-900), НМПШ2-400 и НМПШ2-2500?
25. Как подключены схемы обмоток и расположены контакты реле НМПШЗ-0,2/220, НМПЗ-0,2/220, НМПШЗ-0,2/250, НМПЗ-0,2/250, НМПШЗМ-0,2/250, НМПЗМ-0,2/250, НМПШ-0,3/90, НМП-0,3/90, НМП-0,035/90, НМПШ-1200/250, НМП-1200/250, НМПШ-900 (НМПШ-1000), НМПШ2-400 и НМПШ2-2500.
26. Какая марка провода используется для намотки катушек реле НМПШ?

27. С какой целью используются постоянные магниты дугогашения в реле НМПШЗ-0,2/220 (НМПЗ-0,2/220), НМПШЗМ-0,2/250 (НМПЗМ-0,2/250) и НМПШ-1000 (НМПШ-900)?
28. Какой магнитный поток в разомкнутой цепи магниты дугогашения должны иметь?
29. Как осуществляется проверка времени замедления на отпусkanie якоря реле НМПШ (НМП).
30. Какие электрические характеристики реле НМПШ (НМП) регламентируются?
31. Какие механические характеристики реле НМПШ (НМП) регламентируются?
32. Контактная система реле НМПШ (НМП)?
33. Приведите схемы управления стрелками
34. Какие нормы на переходное сопротивление замыкающих (фронтных) контактов и размыкающих (тыловых) контактов для реле и почему?
35. Покажите реле НМПШ (НМП) на схемах управления стрелками

3.3 Типовое задание на курсовую работу

Во всех автоматических и телемеханических системах осуществляется передача какой-либо информации, содержащейся в сообщениях. Как известно, сообщение передается с помощью сигналов по каналам связи.

Целью курсовой работы является проектирование цифровой телемеханической системы связи и ее структурный синтез. Для этого необходимо:

- провести анализ сигналов, несущих информацию;
- выбрать сигнал, оптимальный по заданному критерию;
- произвести его оцифровку;
- привести к виду, пригодному для передачи по линии связи;
- построить схему оптимального приемника и оценить его помехоустойчивость.

Курсовая работа является текстовым документом, пояснительная записка которого должна содержать следующие структурные элементы: титульный лист, аннотация, содержание, введение, основная часть, заключение, список использованных источников.

В структурном элементе «Основная часть» необходимо включить следующие разделы:

1. Характеристики сигналов.
 - 1.1. Временные функции сигналов (текст, графики, таблицы, примерные длительности).
 - 1.2. Частотные характеристики сигналов (преобразование Фурье, его свойства, спектральные плотности, полученные в МС и аналитическим путем, предварительное заключение о полосе частот).
 - 1.3. Энергия сигнала (расчеты в МС и по точным формулам).
 - 1.4. Граничные частоты спектров сигналов (определение энергии по спектру, равенство Парсеваля, зависимость энергии от граничной частоты).
2. Расчет технических характеристик АЦП (частота запуска, разрядность).
3. Характеристики сигнала ИКМ.
 - 3.1. Статистические параметры.
 - 3.2. Выбор АЦП.
4. Характеристики модулированного сигнала.
 - 4.1. Спектр модулированного сигнала (цифровой полезный сигнал принять в виде регулярной импульсной последовательности). Энергетический анализ составляющих спектра.
5. Расчет информационных характеристик непрерывного канала канала.
6. Расчет вероятности ошибки оптимального демодулятора.

Разделы должны содержать расчетную часть, сопровождаемую текстовыми пояснениями, таблицами и графиками.

Объем пояснительной записки курсовой работы 25 – 30 с.

Оценка качества выполнения курсовой работы включает текущий контроль успеваемости и промежуточную аттестацию.

Текущий контроль проводится преподавателем регулярно и состоит в проверке посещаемости занятий, соответствии установленному сроку хода выполнения работы, правильности полученных результатов в разделах, в результате чего ставятся контрольные баллы на контрольных неделях (если предусмотрены графиком учебного процесса).

Промежуточная аттестация выставляется преподавателем в виде оценки, зависящей от следующих критериев: сдачи курсовой работы студентом в установленный заданием срок, соответствие пояснительной записки требованиям нормоконтроля, результатов текущего контроля, правильности выполнения расчетной части и качеством устной защиты.

Задание на курсовую работу индивидуально и определяется по приложению Б.

Для выдачи задания используется генератор случайных чисел, где необходимо задать: месяц своего рождения – a ;

число рождения – b ;

номер своей фамилии по журналу – c .

Найдите сумму: $d = a + b + c$ и сделайте присвоение.

Индивидуальный вариант задания представлен набором пятнадцати случайных цифр шифра, обозначающих следующее:

Первая, вторая – формы регулярных сигналов.

Третья – вид случайного сигнала.

Четвертая – амплитуда h для регулярного сигнала или параметры D_u , $[a - b]$, S , r для случайного сигналов.

Пятая – временной коэффициент τ регулярного или λ случайного сигналов.

Шестая – коэффициент K .

Седьмая – коэффициент γ .

Восьмая – процент от полной энергии сигнала %.

Девятая – вид модуляции.

Десятая – условная амплитуда A_0 модулированного сигнала.

Одиннадцатая – частота несущей f_0 (для АМ и ФМ).

Двенадцатая – значения частоты несущих f_1 , f_2 (для ЧМ).

Тринадцатая – фазовый сдвиг $\Delta\varphi$ (для ФМ).

Четырнадцатая – μ .

Пятнадцатая – N_0 .

Свой вариант необходимо представить в расчетно-пояснительной записке в следующей форме.

1. Формы и параметры заданных сигналов.
2. Процент от полной энергии сигнала при ограничении спектра.
3. Расчет нижней границы динамического диапазона.
4. Отношение мгновенной мощности сигнала к шуму квантования γ .
5. Вид модуляции.
6. Параметры модулированного сигнала.
7. Спектральная плотность мощности шума в канале N_0 .

Вид программы выбора параметров задания в среде SMathStudio представлен на рис. П. 1.

```

a := 12   b := 30   c := 30
k := 1..15   d := a + b + c = 72
p(k) := | i ← 0
         | for i ∈ 1..d
         |   p ← floor(rnd(10))
p(k) =
  9
  3
  8
  3
  0
  3
  6
  7
  3
  1
  9
  7
  8
  1
  8

```

Рис. П. 1. Листинг программы генерации задания

Точное решение для спектров сигналов можно найти в справочной литературе. Итоговые выражения, без пояснений приведены в таблице.

Номер сигнала	Временная функция сигнала $s(t)$	Спектр сигнала $S(j\omega)$
1	$h, -\tau/2 \leq t \leq \tau/2$	$h\tau \frac{\sin(\omega\tau/2)}{\omega\tau/2}$
2	$h\left(1 - \frac{2t}{\tau}\right)$	$h\tau \frac{1 - \cos(\omega\tau/2)}{(\omega\tau/2)^2}$
3	$he^{-\alpha^2 t^2}$	$h \frac{\sqrt{\pi}}{\alpha} \exp\left(-\frac{\omega^2}{4\alpha^2}\right)$
4	$he^{-\beta t }$	$\frac{2h\beta}{\beta^2 + \omega^2}$
5	$h, 0 \leq t \leq \tau$	$\frac{h}{\omega} (\sin(\omega\tau) - j(1 - \cos(\omega\tau)))$
6	$he^{-\alpha t}$	$\frac{h}{\alpha + j\omega}$
7	$h \cos \frac{\pi}{\tau} t$	$\frac{h\pi\tau}{2} \frac{\cos(\omega\tau/2)}{(\pi/2)^2 - (\omega\tau/2)^2}$
8	$h \sin \frac{\pi}{\tau} t$	$\frac{h\pi\tau \exp(-j\omega\tau/2) \cos(\omega\tau/2)}{2 ((\pi/2)^2 - (\omega\tau/2)^2)}$
9	$h \frac{\sin \omega_M t}{\omega_M t}$	$\frac{h\pi}{\omega_M}$
0	$h \frac{\sqrt{\pi}}{\alpha} \exp\left(-\frac{\omega^2}{4\alpha^2}\right)$	$h \left[\frac{0,5}{\alpha + j(\omega - \omega_0)} + \frac{0,5}{\alpha + j(\omega + \omega_0)} \right]$

3.4 Типовые контрольные задания для тестирования

Фонд тестовых заданий по дисциплине содержит тестовые задания, распределенные по разделам и темам, с указанием их количества и типа.

Структура фонда тестовых заданий по дисциплине «Теоретические основы автоматики и телемеханики»

Код индикатор достижения компетенции	Тема в соответствии с РПД/РПП (с соответствующим номером)	Содержательный элемент	Характеристика содержательного элемента	Количество тестовых заданий, типы ТЗ
ПК-1.1 Применяет знания устройства, принципа действия, технических характеристик и конструктивных особенностей основных элементов, узлов и устройств системы обеспечения движения поездов	Основные элементы автоматики и телемеханики. Введение. Общие свойства элементов телемеханических систем.	Структурные схемы автоматических и телемеханических систем	Знание	4 – ОТЗ 4 – ЗТЗ
		Классификация элементов автоматики	Умение	4 – ОТЗ 4 – ЗТЗ
		Характеристики элементов автоматики	Действие	4 – ОТЗ 4 – ЗТЗ
ПК-1.1 Применяет знания устройства, принципа действия, технических характеристик и конструктивных особенностей основных элементов, узлов и устройств системы обеспечения движения поездов	Датчики сигналов. Исполнительные устройства.	Классификация датчиков	Знание	4 – ОТЗ 4 – ЗТЗ
		Принцип действия датчиков	Умение	4 – ОТЗ 4 – ЗТЗ
		Исполнительные устройства	Действие	4 – ОТЗ 4 – ЗТЗ
ПК-1.1 Применяет знания устройства, принципа действия, технических характеристик и конструктивных особенностей основных элементов, узлов и устройств	Реле в системах автоматики и телемеханики. Контактная система реле.	Релейная характеристика и классификация реле	Знание	4 – ОТЗ 4 – ЗТЗ
		Требования к контактам	Знание	4 – ОТЗ 4 – ЗТЗ
		Виды и конструкция контактов	Действие	4 – ОТЗ 4 – ЗТЗ

системы обеспечения движения поездов				
ПК-1.1 Применяет знания устройства, принципа действия, технических характеристик и конструктивных особенностей основных элементов, узлов и устройств системы обеспечения движения поездов	Электромагнитные нейтральные реле постоянного тока. Конструкция реле. Магнитная цепь реле. Механическая и тяговая характеристика реле.	Механическая и тяговая характеристики реле	Знание	4– ОТЗ 4 – ЗТЗ
		Воспринимающая и исполнительная часть реле	Действие	4– ОТЗ 4 – ЗТЗ
		Нейтральные реле в ЖАТ	Действие	4– ОТЗ 4 – ЗТЗ
ПК-1.1 Применяет знания устройства, принципа действия, технических характеристик и конструктивных особенностей основных элементов, узлов и устройств системы обеспечения движения поездов	Переходные процессы в электромагнитном реле постоянного тока. Способы изменения временных параметров реле. Временные диаграммы работы реле.	Переходные процессы в электромагнитном реле постоянного тока	Знание	4– ОТЗ 4 – ЗТЗ
		Способы замедления и ускорения работы реле	Умение	4– ОТЗ 4 – ЗТЗ
		Временные диаграммы работы реле	Действие	4– ОТЗ 4 – ЗТЗ
ПК-1.1 Применяет знания устройства, принципа действия, технических характеристик и конструктивных особенностей основных элементов, узлов и устройств системы обеспечения движения поездов	Электромагнитные поляризованные реле. Виды поляризованных реле.	Виды реле. Режим с преобладанием. Режим с удержанием.	Действие	4– ОТЗ 4 – ЗТЗ
		Однополярное реле	Действие	4– ОТЗ 4 – ЗТЗ
		Комбинированное реле	Действие	4– ОТЗ 4 – ЗТЗ
ПК-1.1 Применяет знания устройства, принципа	Реле переменного тока. Реле с выпрямителем. Реле непосредственного действия. Индукционные двухэлементные реле.	Реле с выпрямителем.	Знание	4– ОТЗ 4 – ЗТЗ
		Реле непосредственного действия.	Действие	4– ОТЗ 4 – ЗТЗ

действия, технических характеристик и конструктивных особенностей основных элементов, узлов и устройств системы обеспечения движения поездов		Индукционные двухэлементные реле	Действие	4– ОТЗ 4 – ЗТЗ
ПК-1.1 Применяет знания устройства, принципа действия, технических характеристик и конструктивных особенностей основных элементов, узлов и устройств системы обеспечения движения поездов	Бесконтактные реле. Бесконтактное реле на магнитном усилителе. Магнитные элементы с прямоугольной петлей гистерезиса. Элементы релейного действия на негатронах и оптронах	Бесконтактное магнитное реле	Знание	4– ОТЗ 4 – ЗТЗ
		Магнитные элементы с прямоугольной петлей гистерезиса.	Действие	4– ОТЗ 4 – ЗТЗ
		Элементы релейного действия на негатронах и оптронах	Действие	4– ОТЗ 4 – ЗТЗ
ПК-1.1 Применяет знания устройства, принципа действия, технических характеристик и конструктивных особенностей основных элементов, узлов и устройств системы обеспечения движения поездов	Системы телемеханики и телеизмерения. Основные понятия телемеханики и телеуправления.	Способы управления удаленными объектами	Знание	4– ОТЗ 4 – ЗТЗ
		Виды телемеханических систем	Знание	4– ОТЗ 4 – ЗТЗ
		Телемеханические сигналы	Знание	4– ОТЗ 4 – ЗТЗ
ПК-1.1 Применяет знания устройства, принципа действия, технических характеристик и конструктивных особенностей основных элементов, узлов и устройств	Основы и виды селекции сигналов. Способы разделения элементов сигналов	Основы селекции	Знание	4– ОТЗ 4 – ЗТЗ
		Виды селекции	Действие	4– ОТЗ 4 – ЗТЗ
		Способы разделения элементов сигналов	Действие	4– ОТЗ 4 – ЗТЗ

системы обеспечения движения поездов				
ПК-1.1 Применяет знания устройства, принципа действия, технических характеристик и конструктивных особенностей основных элементов, узлов и устройств системы обеспечения движения поездов	Кодирование сообщений. Назначения и способы кодирования. Классификация и характеристики кодов. Обыкновенные коды.	Классификация кодов	Знание	4– ОТЗ 4 – ЗТЗ
		Терминология кодирования	Знание	4– ОТЗ 4 – ЗТЗ
		Обыкновенные коды.	Знание	4– ОТЗ 4 – ЗТЗ
ПК-1.1 Применяет знания устройства, принципа действия, технических характеристик и конструктивных особенностей основных элементов, узлов и устройств системы обеспечения движения поездов	Избыточные коды. Коррекция ошибок в избыточных кодах	Избыточные коды.	Знание	4– ОТЗ 4 – ЗТЗ
		Принципы коррекции ошибок в избыточных кодах	Знание	4– ОТЗ 4 – ЗТЗ
		Обнаружение и исправление ошибок	Знание	4– ОТЗ 4 – ЗТЗ
ПК-1.1 Применяет знания устройства, принципа действия, технических характеристик и конструктивных особенностей основных элементов, узлов и устройств системы обеспечения движения поездов	Код с контролем на четность. Равновесный код. Код Баргера. Код Хемминга.	Код с контролем на четность.	Знание	4– ОТЗ 4 – ЗТЗ
		Равновесный код.	Действие	4– ОТЗ 4 – ЗТЗ
		Корреляционные коды. Код Баргера. Код Хемминга.	Действие	4– ОТЗ 4 – ЗТЗ
ПК-1.1 Применяет знания устройства,	Сменно-качественный код. Циклические коды.	Сменно-качественный код.	Знание	4– ОТЗ 4 – ЗТЗ
		Циклические коды.	Умение	4– ОТЗ 4 – ЗТЗ

принципа действия, технических характеристик и конструктивных особенностей основных элементов, узлов и устройств системы обеспечения движения поездов		Коды в системах железнодорожной автоматики	Действие	4– ОТЗ 4 – ЗТЗ
ПК-1.1 Применяет знания устройства, принципа действия, технических характеристик и конструктивных особенностей основных элементов, узлов и устройств системы обеспечения движения поездов	Техническая реализация узлов телемеханических систем.	Линейные устройства. Распределители.	Знание	4– ОТЗ 4 – ЗТЗ
		Генераторы.	Умение	4– ОТЗ 4 – ЗТЗ
		Кодеры и декодеры	Действие	4– ОТЗ 4 – ЗТЗ
ПК-1.1 Применяет знания устройства, принципа действия, технических характеристик и конструктивных особенностей основных элементов, узлов и устройств системы обеспечения движения поездов	Контроль работы телемеханических систем.	Методы синхронизации систем.	Знание	4– ОТЗ 4 – ЗТЗ
		Расогласование распределителей.	Умение	4– ОТЗ 4 – ЗТЗ
		Системы с временным разделением сигналов.	Действие	4– ОТЗ 4 – ЗТЗ
ПК-1.1 Применяет знания устройства, принципа действия, технических характеристик и конструктивных особенностей основных элементов, узлов и устройств системы обеспечения движения поездов	Системы телеизмерения. Классификация методов телеизмерения. Импульсные и частотные системы телеизменения.	Системы телеизмерения.	Знание	4– ОТЗ 4 – ЗТЗ
		Классификация методов телеизмерения.	Умение	4– ОТЗ 4 – ЗТЗ
		Импульсные и частотные системы телеизменения.	Действие	4– ОТЗ 4 – ЗТЗ

устройств системы обеспечения движения поездов				
ПК-1.1 Применяет знания устройства, принципа действия, технических характеристик и конструктивных особенностей основных элементов, узлов и устройств системы обеспечения движения поездов	Автоматика и телемеханика на зарубежных железных дорогах. Перспективы развития систем железнодорожной автоматики и телемеханики.	Автоматика и телемеханика на зарубежных железных дорогах.	Знание	4 – ОТЗ 4 – ЗТЗ
		Тенденции развития систем железнодорожной автоматики и телемеханики.	Умение	4 – ОТЗ 4 – ЗТЗ
		Применение теоретических основ автоматики в реальных системах	Действие	4 – ОТЗ 4 – ЗТЗ
Итого				432 ТЗ: 216 – ОТЗ 216 – ЗТЗ

Полный комплект ФТЗ хранится в электронной информационно-образовательной среде КриЖТИрГУПС и обучающийся имеет возможность ознакомиться с демонстрационным вариантом ФТЗ.

Ниже приведен образец типового варианта итогового теста, предусмотренного рабочей программой дисциплины.

Образец типового варианта итогового теста,
предусмотренного рабочей программой дисциплины

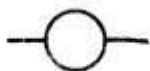
Тест содержит 30 вопросов, в том числе 15 – ОТЗ, 15 – ЗТЗ.

Норма времени – 50 мин.

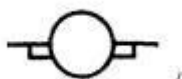
Образец типового теста содержит задания для оценки знаний, умений, навыков и (или) опыта деятельности.

1. Какое общее обозначение нейтрального реле постоянного тока:

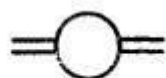
А)



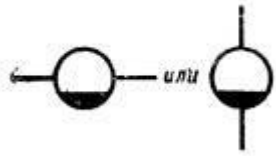
Б)



В)

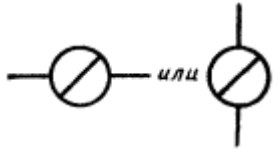


Г)

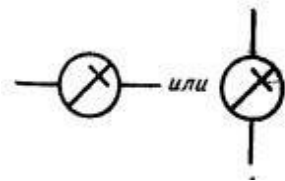


2. Какое общее обозначение поляризованного реле постоянного тока с преобладанием полярности:

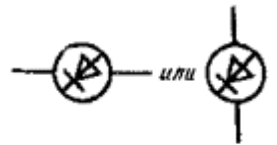
А)



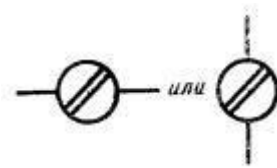
Б)



В)

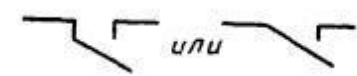


Г)

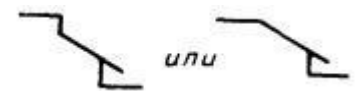


3. Какое общее обозначение замыкающего (фронтального («ф»)) контакта нейтрального якоря реле:

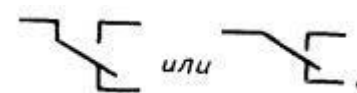
А)



Б)

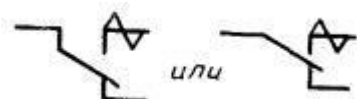


В)



4. Какое общее обозначение переключающего с магнитным гашением поляризованного реле:

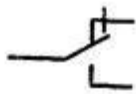
А)



Б)



В)



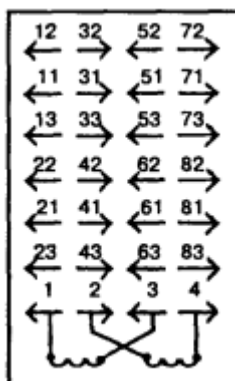
5. Размыкающий («Т») контакт в реле решает следующую задачу:

- А) при притяжении якоря размыкают цепь тока
- Б) при притяжении якоря образуют путь току с малым сопротивлением
- В) при срабатывании якоря реле размыкают одну цепь и замыкают другую;
- Г) благодаря особой конструкции пружин вначале замыкают цепь замыкающим, а затем размыкают цепь размыкающим контактом.

6. Расшифровка контактов нейтрального реле: 31 – _____, 32 – _____, 33 – _____.

7. Нормальный («Н») контакт поляризованного якоря реле решает следующую задачу:

8. Какой прибор установлен на 45 месте в шкафу релейном унифицированном ШРУ-М в соответствии с 410115-ТМП «Комплектование и монтаж шкафов релейных унифицированных типа ШРУ-М»? _____



- А) Последовательное включение обмоток: перемычки 1—4;
параллельное включение обмоток: перемычки 1—4 и 3—2.
- Б) Последовательное включение обмоток: перемычки 2—3;
параллельное включение обмоток: перемычки 1—3 и 2—4.
- В) Последовательное включение обмоток: перемычки 2—3;
параллельное включение обмоток: перемычки 1—2 и 3—4.

11. Дополните. Скачкообразное изменение выходной величины y при непрерывном изменении входной величины x называется _____ характеристикой.

12. Как включается нагрузка, которая нормально должна быть выключена (например зеленая лампа светофора на станции)? _____

13. Нормативное значение на Переходное сопротивление размыкающих (тыловых) контактов (серебро – серебро) реле НМШ должно быть _____

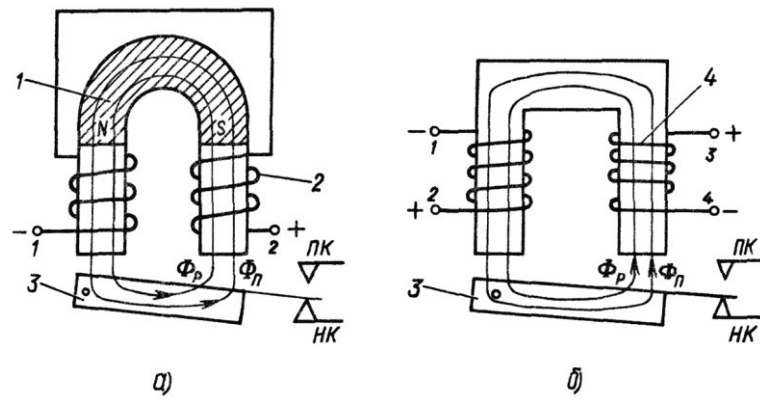
14. На реле НМШ1-400 имеются справочные данные: напряжение отпускания якоря – не менее 2,5 В; напряжение полного притяжения якоря – не более 7,5 В; напряжение перегрузки – 20 В; номинальное напряжение – 12 В. Определить его коэффициент запаса k_3

15. Условием срабатывания нейтрального якоря реле постоянного тока является

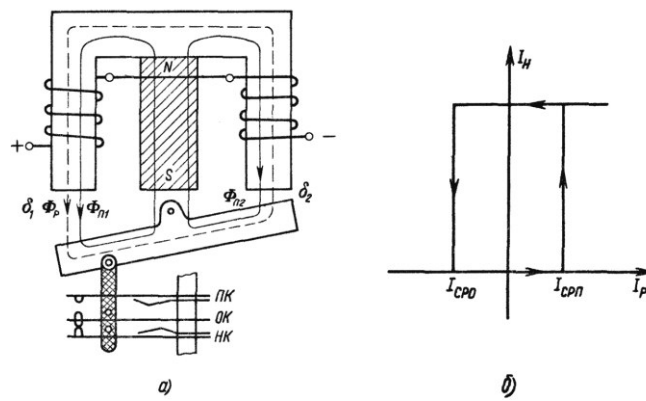
- А) Тяговое усилие f_3 , развиваемое электромагнитом, должно быть меньше силы f_m , препятствующей притяжению якоря, при всех значениях δ .
- Б) Тяговое усилие f_3 , развиваемое электромагнитом, должно быть равно силе f_m , препятствующей притяжению якоря, при всех значениях δ .
- В) Тяговое усилие f_3 , развиваемое электромагнитом, должно быть больше силы f_m , препятствующей притяжению якоря, при всех значениях δ .
- Г) Тяговое усилие f_3 , развиваемое электромагнитом, должно быть больше или равно силе f_m , препятствующей притяжению якоря, при всех значениях δ .

16. Схем параллельной (дифференциальной) магнитной цепи соответствует рисунок

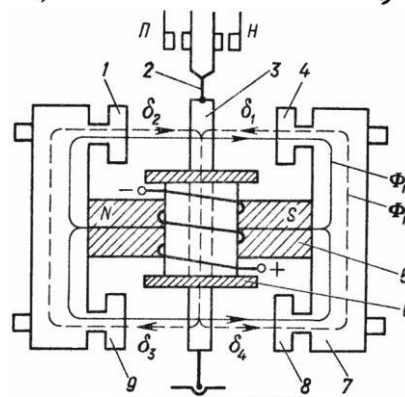
A)



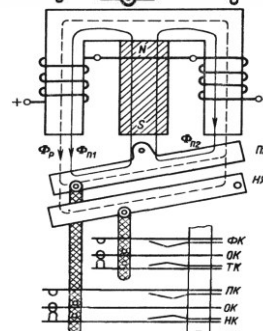
Б)



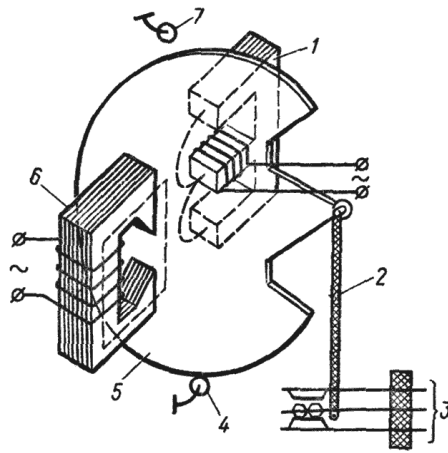
В)



Г)



17. Конструкция какого реле представлена на рисунке? _____



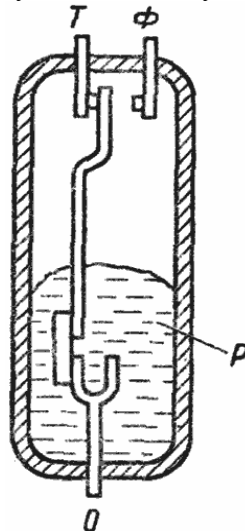
18. Назначение кода избирательности реле РЭЛ

- А) кода избирательности у реле РЭЛ нет
- Б) с целью повышения долговечности реле
- В) с целью исключения ошибочной установки реле одного типа вместо другого
- Г) с целью изменения временных параметров работы реле

19. Дополните. Для слов 011001 и 110011 кодовое расстояние равно $d = \underline{\hspace{2cm}}$

20. Дополните. Избыточность обыкновенного кода $R = \underline{\hspace{2cm}}$

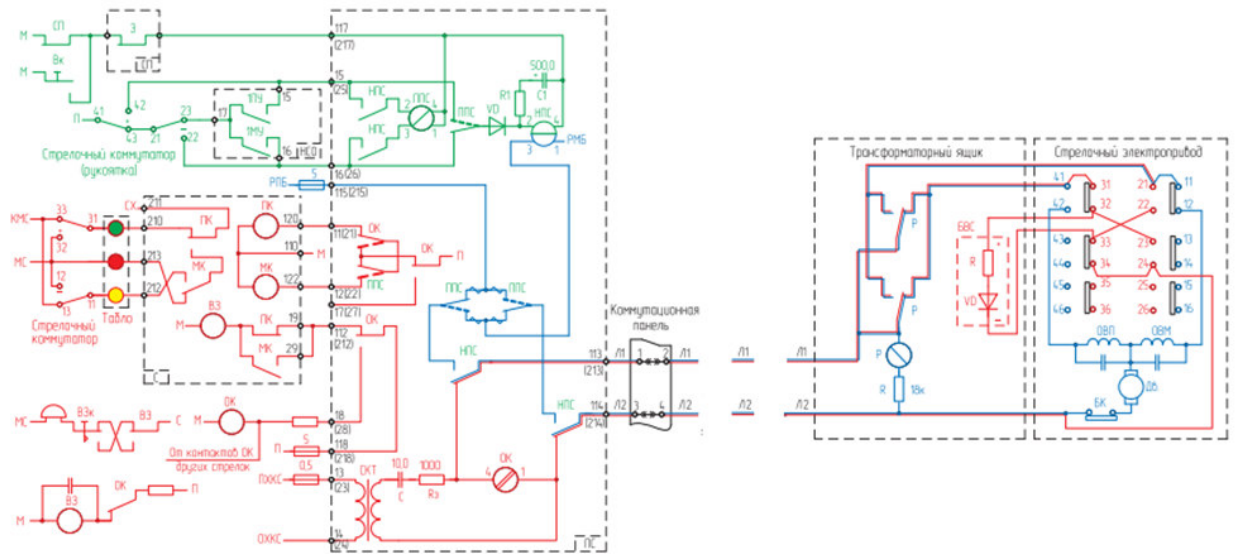
21. Дополните. Жидкометаллические магнитоуправляемые герметизированные контакты (контактроны), представленные на рисунке, используются в реле типа $\underline{\hspace{2cm}}$



22. Дополните. Реле является двоичным (двухпозиционным) элементом, обладающим свойством гистерезиса, у которого $x_{\text{выкл}} \underline{\hspace{1cm}} x_{\text{вкл}}$, где x – входная величина, при которой выключается и включается реле

23. Дополните. На реле НМШ1-7000 имеются справочные данные: напряжение отпускания якоря – не менее 15 В; напряжение полного притяжения якоря – не более 41 В; напряжение перегрузки – 100 В; номинальное напряжение – 60 В. Определить его коэффициент возврата $k_{\text{в}} \underline{\hspace{2cm}}$

24. Дополните. При двухпроводной схеме управления стрелкой в путевом ящике устанавливается в качестве реверсирующего реле Нештепсельное реле ___ поколения ___ класса надежности вида



25. Дополните. В релейном шкафу, показанном на рисунке, установлены большинство реле ___ поколения.



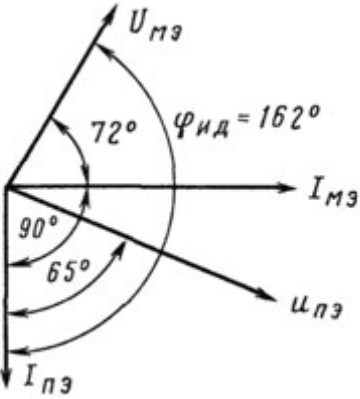


26. Установите соответствие типом контакта реле и его описанием

1. контакт 111
2. контакт 112
3. контакт 113

- А) подвижная пружина
- В) переведенный контакт
- С) нормальный контакт

27. Установите соответствие между видом реле или его характеристикой и возможностью их использования

 <p>1</p>	<p>А) Путевое реле в фазочувствительных рельсовых цепях</p>
 <p>2</p>	<p>В) Путевое реле в импульсных кодовых рельсовых цепях</p>
 <p>3</p>	<p>С) Реверсивное реле в 2х проводной схеме управления стрелочным электроприводом</p>

28. Установите соответствие между классом надежности реле и возможностью его использования

- | | |
|-------------------------------------|--|
| <p>1. реле I класса надежности</p> | <p>А) применяют при построении схем, обеспечивающих безопасность движения поездов</p> |
| <p>2. реле II класса надежности</p> | <p>В) нельзя применять при построении схем, обеспечивающих безопасность движения</p> |
| <p>3. реле III класса</p> | <p>С) используют при построении схем, обеспечивающих безопасность с условием схемного контроля их работы</p> |

29. Установите соответствие между видом способа управления объектами на расстоянии и описанием

- | | |
|-------------------------------------|---|
| <p>1. Местный способ управления</p> | <p>А) центральный источник энергии используется для питания промежуточных реле, а управляемые</p> |
|-------------------------------------|---|

- | | |
|--|--|
| <p>2. Дистанционный способ управления</p> <p>3. Телемеханический способ управления</p> | <p>объекты питаются от местного источника энергии</p> <p>В) используются приемно-передающие устройства с использованием кодирования передаваемой информации</p> <p>С) органы управления и источник энергии для питания объектов находятся на пункте управления</p> |
|--|--|
30. Установить правильную хронологическую последовательность распространения реле:
- а) РЭЛ
 - б) НМШ
 - в) ДСШ
 - г) ППР

3.5 Перечень теоретических вопросов к экзамену (для оценки знаний)

1. Понятие об элементе автоматики.
2. Классификация элементов автоматики, их характеристики.
3. Классификация элементов автоматики. Датчики.
4. Классификация элементов автоматики. Исполнительные элементы.
5. Реле, определение и назначение.
6. Классификация реле.
7. Конструкция электромагнитного реле.
8. Электромагнитные реле. Параметры электромагнитных реле.
9. Электромагнитные реле. Эксплуатационно-технические требования к реле.
10. Контактная система электромагнитного реле.
11. Электромагнитное реле. Режим размыкания контактов.
12. Специальные конструкции контактов электромагнитных реле.
13. Энергетические характеристики электромагнитного реле постоянного тока.
14. Переходные процессы в электромагнитных реле.
15. Способы замедления и ускорения работы электромагнитных реле. Необходимость ускорения и замедления срабатывания реле.
16. Способы замедления и ускорения работы электромагнитного реле. Электрический способ замедления.
17. Способы замедления и ускорения работы электромагнитного реле. Схемные способы замедления срабатывания.
18. Способы замедления и ускорения работы электромагнитного реле. Схемные способы замедления отпускания.
19. Способы замедления и ускорения работы электромагнитного реле. Схемные способы ускорения срабатывания.
20. Поляризованные реле. Принцип работы и характеристика.
21. Поляризованные реле с преобладанием. Принцип работы и характеристика.
22. Комбинированные реле. Особенности конструкции и принцип работы.
23. Назначение электромагнитного реле переменного тока и их особенности.
24. Индукционное двухэлементное реле. Принцип работы, особенности конструкции.
25. Классы надежности электромагнитных реле отечественного производства. Особенности реле 1-го класса надежности типов НР, НШ, НМШ, РЭЛ. Реле зарубежных фирм.
26. Классы надежности электромагнитных реле отечественного производства. Особенности реле 2 и 3-го классов надежности.
27. Бесконтактные реле на основе магнитных усилителей.

28. Релейные элементы на базе материалов с прямоугольной петлей гистерезиса.
29. Полупроводниковые реле. Принцип действия и особенности характеристик.
30. Реле на негатронах. Принцип действия и особенности применения.
31. Особенности реле на оптронах.
32. Способы управления удаленными объектами.
33. Понятие о телемеханических системах, их классификация.
34. Структурные схемы телемеханических систем.
35. Телемеханические сигналы. Качества сигналов.
36. Общая характеристика методов селекции телемеханических сигналов.
37. Методы селекции телемеханических сигналов. Разделительная селекция.
38. Методы селекции телемеханических сигналов. Качественно–комбинационная селекция.
39. Методы селекции телемеханических сигналов. Распределительная селекция.
40. Методы селекции телемеханических сигналов. Кодовая и кодово-распределительная селекция.
41. Кодирование. Назначение и способы кодирования.
42. Классификация и характеристика кодов.
43. Способы борьбы с помехами при передаче телемеханических сигналов.
44. Особенности кодов без избыточности. Обыкновенные коды.
45. Избыточность кодов и их обнаруживающая и корректирующая способность.
46. Коды с обнаружением ошибок. Код с контролем на четность.
47. Коды с обнаружением ошибок. Код с постоянным числом единиц.
48. Коды с обнаружением ошибок. Корреляционные коды.
49. Коды с обнаружением ошибок. Код Бергера.
50. Коды с исправлением ошибок. Код Хемминга .
51. Коды с исправлением ошибок. Сменно-качественные коды.
52. Техническая реализация узлов телемеханических систем. Структура телемеханической системы.
53. Техническая реализация узлов телемеханических систем. Линейные устройства.
54. Техническая реализация узлов телемеханических систем. Генераторы.
55. Техническая реализация узлов телемеханических систем. Счетчики.
56. Техническая реализация узлов телемеханических систем. Регистры.
57. Техническая реализация узлов телемеханических систем. Распределители. Способы программирования распределителей.
58. Техническая реализация узлов телемеханических систем. Делители частоты.
59. Техническая реализация узлов телемеханических систем. Кодеры. Декодеры.
60. Техническая реализация узлов телемеханических систем. Построение систем с распределительной, кодовой и кодово-распределительной селекцией.
61. Техническая реализация узлов телемеханических систем. Построение систем с распределительной.
62. Техническая реализация узлов телемеханических систем. Построение систем с кодовой селекцией. Построение систем с кодово-распределительной селекцией.

3.6 Перечень типовых простых практических заданий к экзамену (для оценки умений)

1. Закодировать посылку в обычный код
2. Закодировать посылку в Код с контролем на четность.
3. Закодировать посылку в Код с постоянным числом единиц.
4. Установить реле на 43 место статива.

3.7 Перечень практических заданий к экзамену (для оценки навыков и (или) опыта деятельности)

1. Закодировать посылку в Корреляционный код.
2. Закодировать посылку в Код Бергера.
3. Закодировать посылку в Код Хемминга.
4. Произвести измерения напряжение срабатывания реле НМШ1-400.

3.8 Темы конспектов по дисциплине

1. Основные элементы автоматики и телемеханики. Введение. Общие свойства элементов телемеханических систем.
2. Датчики сигналов. Исполнительные устройства.
3. Реле в системах автоматики и телемеханики. Контактная система реле.
4. Электромагнитные нейтральные реле постоянного тока. Конструкция реле. Магнитная цепь реле. Механическая и тяговая характеристика реле.
5. Переходные процессы в электромагнитном реле постоянного тока. Способы изменения временных параметров реле. Временные диаграммы работы реле.
6. Электромагнитные поляризованные реле. Виды поляризованных реле.
7. Реле переменного тока. Реле с выпрямителем. Реле непосредственного действия. Индукционные двухэлементные реле.
8. Бесконтактные реле. Бесконтактное реле на магнитном усилителе. Магнитные элементы с прямоугольной петлей гистерезиса. Элементы релейного действия на негatronах и оптронах.
9. Системы телемеханики и телеизмерения. Основные понятия телемеханики и телеуправления.
10. Основы и виды селекции сигналов. Способы разделения элементов сигналов.
11. Кодирование сообщений. Назначения и способы кодирования. Классификация и характеристики кодов. Обыкновенные коды.
12. Избыточные коды. Коррекция ошибок в избыточных кодах.
13. Код с контролем на четность. Равновесный код. Код Баргера. Код Хемминга.
14. Сменно-качественный код. Циклические коды.
15. Техническая реализация узлов телемеханических систем.
16. Контроль работы телемеханических систем.
17. Системы телеизмерения. Классификация методов телеизмерения. Импульсные и частотные системы телеизмерения.

4 Методические материалы, определяющие процедуру оценивания знаний, умений, навыков и (или) опыта деятельности

В таблице приведены описания процедур проведения контрольно-оценочных мероприятий и процедур оценивания результатов обучения с помощью оценочных средств в соответствии с рабочей программой дисциплины.

Наименование оценочного средства	Описания процедуры проведения контрольно-оценочного мероприятия и процедуры оценивания результатов обучения
Курсовая работа	Текущий контроль проводится преподавателем регулярно и состоит в проверке посещаемости занятий, соответствию установленному сроку хода выполнения работы, правильности полученных результатов в разделах, в результате чего ставятся контрольные баллы на контрольных неделях (если предусмотрены графиком учебного процесса). Промежуточная аттестация выставляется преподавателем в виде оценки, зависящей от следующих критериев: сдачи курсовой работы студентом в установленный заданием

	срок, соответствие пояснительной записки требованиям нормоконтроля, результатов текущего контроля, правильности выполнения расчетной части и качеством устной защиты.
Тест	<p>Тестирование с применением компьютерных технологий проводится по окончании каждого семестра и по окончании изучения дисциплины и (или) в течение года по завершению изучения дисциплины (контроль/проверка остаточных знаний, умений, навыков и (или) опыта деятельности). Тесты формируются из фонда тестовых заданий по дисциплине. Структура фонда тестовых заданий по дисциплине, структуры тестов по итогам каждого семестра и итогового теста по дисциплине и типовые примеры тестов приведены в разделе 3 данного документа.</p> <p>Результаты тестирования могут быть использованы при проведении промежуточной аттестации, как в форме зачета, так и в форме экзамена.</p> <p>Описание требований, выполнение которых необходимо для успешного выполнения теста: тематика теста; перечень знать, уметь, владеть; виды и количество предъявляемых обучающемуся тестовых заданий; проходной балл; критерии оценки; норма времени; дополнительные требования, включая необходимость использования справочных таблиц и проч.</p> <p>Тесты для самоконтроля обучающихся по разделам дисциплины, сформированы их из материалов фонда тестовых заданий дисциплины. Требования к тестам для самоконтроля аналогичны требованиям к итоговым тестам по семестрам и дисциплине в целом</p>
Защита лабораторной работы, практического занятия.	<p>Лабораторная работа выполняется на занятии, предшествующем занятию проведения контроля. На лабораторном занятии контроля студентом сдается письменный отчет, содержащий необходимые полученные результаты эксперимента и их обработка. Лабораторная работа должна быть в соответствии с требованиями к оформлению работ (текстовой и графической частей), сформулированными в Положении «Требования к оформлению текстовой и графической документации. Нормоконтроль» в последней редакции.</p> <p>Защита лабораторных работ: устно и письменно. Защита «устно» включает в себя вопросы по методике проведения лабораторной работы, знание основных определений, законов, формул по определенной теме. Защита «письменно» включает в себя решение задачи.</p>
Собеседование	Преподаватель информирует обучающихся о том, что для оценки их знаний в качестве формы промежуточной аттестации – экзамена, будет использована специальная беседа преподавателя с обучающимся на темы, связанные с изучаемой дисциплиной, и рассчитанное на выяснение объема знаний обучающегося по определенному разделу, теме, проблеме и т.п.
Конспект	Преподаватель проверяет наличие тем и разделов в лекционных тетрадях обучающихся
Экзамен	<p>Промежуточная аттестация в форме экзамена проводится путем устного собеседования по билетам. Билеты составлены таким образом, что в каждый из них включал в себя теоретические вопросы и практические задания.</p> <p>Билет содержит: два теоретических вопроса для оценки знаний. Теоретические вопросы выбираются из перечня вопросов к экзамену; три практических задания: два из них для оценки умений (выбираются из перечня типовых простых практических заданий к экзамену); третье практическое задание для оценки навыков и (или) опыта деятельности (выбираются из перечня типовых практических заданий к экзамену).</p> <p>Распределение теоретических вопросов и практических заданий по экзаменационным билетам находится в закрытом для обучающихся доступе. Разработанный комплект билетов (25-30 билетов) не выставляется в электронную информационно-образовательную среду КриЖТ ИрГУПС, а хранится на кафедре-разработчике ФОС на бумажном носителе в составе ФОС по дисциплине.</p> <p>На экзамене обучающийся берет билет, для подготовки ответа на экзаменационный билет обучающемуся отводится время в пределах 45 минут. В процессе ответа обучающегося на вопросы и задания билета, преподаватель может задавать дополнительные вопросы.</p> <p>Каждый вопрос/задание билета оценивается по четырехбалльной системе, а далее вычисляется среднее арифметическое оценок, полученных за каждый вопрос/задание. Среднее арифметическое оценок округляется до целого по правилам округления.</p>

Для организации и проведения промежуточной аттестации (в форме экзамена) составляются типовые контрольные задания или иные материалы, необходимые для оценки

знаний, умений, навыков и (или) опыта деятельности, характеризующих этапы формирования компетенций в процессе освоения образовательной программы:

- перечень теоретических вопросов к экзамену для оценки знаний;
- перечень типовых простых практических заданий к экзамену для оценки умений;
- перечень типовых практических заданий к экзамену для оценки навыков и (или) опыта деятельности.

Перечень теоретических вопросов и примеры типовых практических заданий разного уровня сложности к зачету/экзамену обучающиеся получают в начале семестра через электронную информационно-образовательную среду КрИЖТ ИрГУПС (личный кабинет обучающегося).

Описание процедур проведения промежуточной аттестации в форме экзамена и оценивания результатов обучения

Промежуточная аттестация в форме экзамена проводится путем устного собеседования по билетам. Билеты составлены таким образом, что в каждый из них включал в себя теоретические вопросы и практические задания.


Билет содержит: два теоретических вопроса для оценки знаний. Теоретические вопросы выбираются из перечня вопросов к экзамену; два практических задания: одно из них для оценки умений (выбираются из перечня типовых простых практических заданий к экзамену); второе практическое задание для оценки навыков и (или) опыта деятельности (выбираются из перечня типовых практических заданий к экзамену).

Распределение теоретических вопросов и практических заданий по экзаменационным билетам находится в закрытом для обучающихся доступе. Разработанный комплект билетов (30 билетов) не выставляется в электронную информационно-образовательную среду КрИЖТ ИрГУПС, а хранится на кафедре-разработчике ФОС на бумажном носителе в составе ФОС по дисциплине.

На экзамене обучающийся берет билет, для подготовки ответа на экзаменационный билет обучающемуся отводится время в пределах 50 минут. В процессе ответа обучающегося на вопросы и задания билета, преподаватель может задавать дополнительные вопросы.

Каждый вопрос/задание билета оценивается по пятибалльной системе, далее вычисляется среднее арифметическое значение оценок, полученных за каждый вопрос/задание. Среднее арифметическое значение оценок округляется до целого по правилам округления.

Образец экзаменационного билета

 20..–20.. уч. год	Экзаменационный билет № 1 по дисциплине «Теоретические основы автоматики и телемеханики» 6 семестр	Утверждаю: Заведующий кафедрой « _____ » КрИЖТ ИрГУПС _____
<ol style="list-style-type: none">1. Понятие об элементе автоматики.2. Телемеханические сигналы. Качества сигналов.3. На реле НМШ1-400 имеются справочные данные: напряжение отпускания якоря – не менее 2,5 В; напряжение полного притяжения якоря – не более 7,5 В; напряжение перегрузки – 20 В; номинальное напряжение – 12 В. Определить его коэффициент запаса k_3		