

ФЕДЕРАЛЬНОЕ АГЕНТСТВО ЖЕЛЕЗНОДОРОЖНОГО ТРАНСПОРТА

Федеральное государственное бюджетное образовательное учреждение  
высшего образования

«Иркутский государственный университет путей сообщения»

**Красноярский институт железнодорожного транспорта**

– филиал Федерального государственного бюджетного образовательного учреждения  
высшего образования «Иркутский государственный университет путей сообщения»

(КрИЖТ ИрГУПС)

УТВЕРЖДЕНА

приказ ректора

от «08» мая 2020 г. № 268-1

**Б1.О.47 Релейная защита**

**рабочая программа дисциплины**

Специальность – 23.05.05 Системы обеспечения движения поездов

Специализация – Электроснабжение железных дорог

Квалификация выпускника – инженер путей сообщения

Форма и срок обучения – очная форма, 5 лет обучения; заочная форма, 6 лет обучения

Кафедра-разработчик программы – Системы обеспечения движения поездов

Общая трудоемкость в з.е. – 8

Часов по учебному плану – 288

В том числе в форме практической  
подготовки (ПП) – 8/4

(очная/заочная)

Формы промежуточной аттестации в семестрах/на курсах

очная форма обучения:

зачет – 6, экзамен – 7, курсовая работа – 7

заочная форма обучения:

зачет – 5, экзамен – 5, курсовая работа – 5

**Очная форма обучения**

**Распределение часов дисциплины по семестрам**

Семестр	6	7	Итого
Число недель в семестре	17	17	
Вид занятий	Часов по УП	Часов по УП	Часов по УП
<b>Аудиторная контактная работа по видам учебных занятий</b>	<b>51/4</b>	<b>68/4</b>	<b>119/8</b>
– лекции	17	34	51
– практические (семинарские)	17	17	34
– лабораторные	17/4	17/4	34/8
<b>Самостоятельная работа</b>	<b>57</b>	<b>76</b>	<b>133</b>
Экзамен		36	36
<b>Итого</b>	<b>108</b>	<b>180</b>	<b>288</b>

**Заочная форма обучения**

**Распределение часов дисциплины по курсам**

Курс	5	5	5	Итого
Вид занятий	Часов по УП	Часов по УП	Часов по УП	Часов по УП
<b>Аудиторная контактная работа по видам учебных занятий</b>	<b>12/2</b>	<b>18/2</b>		<b>30/4</b>
– лекции	4	8		12
– практические (семинарские)	4	6		10
– лабораторные	4/2	4/2		8/4
<b>Самостоятельная работа</b>	<b>92</b>	<b>144</b>		<b>236</b>
Экзамен			18	18
Зачет		4		4
<b>Итого</b>	<b>104</b>	<b>166</b>	<b>18</b>	<b>288</b>

УП – учебный план.

КРАСНОЯРСК

Рабочая программа дисциплины разработана в соответствии с федеральным государственным образовательным стандартом высшего образования – специалитет по специальности 23.05.05 Системы обеспечения движения поездов, утверждённым приказом Минобрнауки России от 27.03.2018 г. № 217.

Программу составил:  
канд. техн. наук, доцент

А.А. Дружинина

Рабочая программа рассмотрена и одобрена для использования в учебном процессе на заседании кафедры «Системы обеспечения движения поездов», протокол от «17» марта 2020 г. № 6.

Зав. кафедрой, канд. техн. наук, доцент

О.В. Колмаков

<b>1 ЦЕЛИ И ЗАДАЧИ ДИСЦИПЛИНЫ</b>	
<b>1.1 Цели преподавания дисциплины</b>	
1	формирование у студента знаний в области теории и практики применения релейной защиты, на основе которых он сможет обеспечить ее наладку и эксплуатацию в электроэнергетических устройствах железнодорожного транспорта.
<b>1.2 Задачи дисциплины</b>	
1	освоение методологии обеспечения защиты электротехнических устройств от коротких замыканий и аномальных режимов;
2	изучение правил, методов и основных требований, используемых при разработке и эксплуатации технических средств защиты;
3	изучение методики расчета аварийных режимов, на которые должна реагировать релейная защита;
4	освоение правил выбора уставок релейной защиты и проверки выбранных значений на соответствие нормативным требованиям.
<b>1.3 Цель воспитания и задачи воспитательной работы в рамках дисциплины</b>	
<b>Профессионально-трудовое воспитание обучающихся</b>	
Цель профессионально-трудового – формирование у обучающихся осознанной профессиональной ориентации, понимания общественного смысла труда и значимости его для себя лично, ответственного, сознательного и творческого отношения к будущей деятельности, профессиональной этики, способности предвидеть изменения, которые могут возникнуть в профессиональной деятельности, и умению работать в изменённых, вновь созданных условиях труда.	
Цель воспитания достигается по мере решения в единстве следующих задач:	
– формирование сознательного отношения к выбранной профессии;	
– воспитание чести, гордости, любви к профессии, сознательного отношения к профессиональному долгу, понимаемому как личная ответственность и обязанность;	
– формирование психологии профессионала;	
– формирование профессиональной культуры, этики профессионального общения;	
– формирование социальной компетентности и другие задачи, связанные с имиджем профессии и авторитетом транспортной отрасли	
<b>Экологическое воспитание обучающихся</b>	
Цель экологического воспитания – формирование ответственного отношения к окружающей среде, которое строится на базе экологического сознания, что предполагает соблюдение нравственных и правовых принципов природопользования и пропаганду идей его оптимизации, активную деятельность по изучению и охране природы.	
Цель достигается по мере решения в единстве следующих задач:	
– развитие экологического сознания и устойчивого экологического поведения;	
– формирование умений и навыков разумного природопользования, нетерпимого отношения к действиям, приносящим вред экологии;	
– приобретение опыта эколого-направленной деятельности;	
– становление и развитие у обучающихся экологической культуры, бережного отношения к родной земле, природным богатствам России и мира, понимание влияния социально-экономических процессов на состояние природной и социальной среды;	
– формирование у обучающихся экологической картины мира, развитие у них стремления беречь и охранять природу;	
– развитие экологического сознания, мировоззрения и устойчивого экологического поведения	

<b>2 МЕСТО ДИСЦИПЛИНЫ В СТРУКТУРЕ ОПОП</b>	
<b>2.1 Требования к предварительной подготовке обучающегося</b>	
1	Б1.О.13 Математическое моделирование систем и процессов
2	Б1.О.27 Электроника
3	Б1.О.28 Электрические машины
4	Б1.О.29 Теоретические основы электротехники
5	Б1.О.30 Теоретические основы автоматики и телемеханики
6	Б1.О.41 Теория автоматического управления
7	Б1.О.42 Теория линейных электрических цепей
8	Б1.О.44 Общая энергетика
9	Б1.О.45 Теория электрической тяги
10	Б2.О.02(П) Производственная - технологическая практика
<b>2.2 Дисциплины и практики, для которых изучение данной дисциплины необходимо как предшествующее</b>	
1	Б1.О.50 Автоматизация систем электроснабжения
2	Б3.01(Д) Выполнение выпускной квалификационной работы

**3 ПЛАНИРУЕМЫЕ РЕЗУЛЬТАТЫ ОБУЧЕНИЯ ПО ДИСЦИПЛИНЕ,  
СООТНЕСЕННЫЕ С ТРЕБОВАНИЯМИ К РЕЗУЛЬТАТАМ ОСВОЕНИЯ  
ОБРАЗОВАТЕЛЬНОЙ ПРОГРАММЫ**

Код и наименование компетенции	Код и наименование индикатора достижения компетенции	Планируемые результаты обучения
<p>ОПК-1. Способен решать инженерные задачи в профессиональной деятельности с использованием методов естественных наук, математического анализа и моделирования</p>	<p>ОПК-1.6. Использует методы математического анализа и моделирования для обоснования принятия решений в профессиональной деятельности</p>	<p><b>Знать:</b> математические методы и модели для описания и анализа средств релейной защиты. Способы программирования микропроцессоров и микропроцессорных комплектов релейной защиты</p>
		<p><b>Уметь:</b> использовать методы математического моделирования, применяемые для построения систем релейной защиты, дискретных и микропроцессорных устройства в системах РЗА</p>
		<p><b>Владеть:</b> навыками решения инженерных задач при эксплуатации оборудования релейной защиты, способы обеспечения его безотказности, стратегии технического обслуживания. Навыками использования ЭВМ для расчета параметров короткого замыкания</p>
<p>ПК-1 Способен организовывать и выполнять работы (технологические процессы) по монтажу, эксплуатации, техническому обслуживанию, ремонту и модернизации объектов системы обеспечения движения поездов на основе знаний об особенностях функционирования её основных элементов и устройств, а так же правил технического обслуживания и ремонта</p>	<p>ПК-1.1. Применяет знания устройства, принципа действия, технических характеристик и конструктивных особенностей основных элементов, узлов и устройств системы обеспечения движения поездов</p>	<p><b>Знать:</b> основные элементы и функциональные узлы, основные элементы и функциональные узлы, используемые в устройствах релейной защиты. их принцип действия, технические характеристики и конструктивные особенности. Показатели эффективности, основные виды и конструкции реле, принципы их действия, обобщенную схему построения защит, достижения научно-технического прогресса в релейной защите</p>
	<p>ПК-1.3. Использует в профессиональной деятельности умение работать со специализированным программным обеспечением, базами данных, автоматизированными рабочими местами при организации технологических процессов в системах обеспечения движения поездов</p>	<p><b>Уметь:</b> использовать на практике теоретические знания по функционированию узлов, используемые в устройствах релейной защиты, анализировать и выявлять их неисправность</p>
		<p><b>Владеть:</b> навыками повышения надежности функционирования аппаратуры систем автоматики и телемеханики за счет организации технического диагностирования и мониторинга их состояния знаниями об организации и периодичности технического обслуживания релейной защиты, возможности создания автоматизированных диагностических комплексов и самопроверяющихся защит</p>
		<p><b>Знать:</b> специализированные АРМы и программное обеспечение инженера РЗА для диагностики мониторинга и наладки аппаратуры релейной защиты</p>
		<p><b>Уметь:</b> использовать программное обеспечение релейной защиты для функционирования и обеспечения функционирования устройств релейной защиты</p>
	<p><b>Владеть:</b> навыками установки и настройки специализированных АРМов инженера релейной защиты</p>	

4 СТРУКТУРА И СОДЕРЖАНИЕ ДИСЦИПЛИНЫ												
Код	Наименование разделов, тем и видов работы	Очная форма					Заочная форма					Код индикатора достижения компетенции
		Се-местр	Часы				Курс/ сессия	Часы				
			Лек	Пр	Лаб	СР		Лек	Пр	Лаб	СР	
1.0	<b>Раздел 1. Релейная защита, основные понятия, этапы развития релейной защиты.</b>											
1.1	Релейная защита, основные понятия, Основные требования к РЗ.	6	1	2		4	5/1	1	1		12	ОПК-1.6
1.2	Виды повреждений в электрических сетях. /Лек/ Виды повреждений в электрических сетях. Расчет токов КЗ /Пр/	6	2	2		4	5/1	1	1		12	ОПК-1.6
2.0	<b>Раздел 2. Первичные измерительные преобразователи.</b>											
2.1	Условия работы ТТ в схемах защит. Схема замещения и векторная диаграмма ТТ	6	2	2		4	5/1	1			6	ОПК-1.6
2.2	Первичные измерительные преобразователи и их схемы соединений между собой и с нагрузкой. Фильтры симметричных составляющих. /Лек/ Режимы работы ТТ. Погрешности трансформаторов тока. Требования к точности ТТ и их выбор /Пр/	6	2	2		4	5/1				6	ОПК-1.6
2.3	Схема соединения ТТ и обмоток реле в полную звезду. Схема соединения ТТ и обмоток реле в неполную звезду. Схема соединения ТТ в треугольник, а обмоток реле в звезду	6	2	2		4	5/1				6	ОПК-1.6
2.4	Погрешности трансформаторов напряжения. Схемы соединений ТН. Схема соединения обмоток ТН в открытый треугольник. Схема соединения обмоток однофазных ТН в фильтр напряжения	6	2	2		4	5/1				6	ОПК-1.6

	нулевой последовательности											
3.0	<b>Раздел 3. Описание и общие характеристики электромеханических и статических реле.</b>											
3.1	Характеристики электромеханических и статических реле.	6	4	2		6	5/1	1	1		10	ПК-1.1
3.2	Изучение реле тока РТ-40 /Лаб/	6			3	4	5/1				4	ПК-1.1
3.3	Изучение реле тока РТ-80 /Лаб/	6			3/2	4	5/1			1/1	4	ПК-1.1
3.4	Изучение реле напряжения РН-54 /Лаб/	6			3/2	4	5/1			1/1	4	ПК-1.1
3.5	Дифференциальное реле /Лаб/	6			3	3	5/1			1	4	ПК-1.1
3.6	Реле времени /Лаб/	6			2	2	5/1				4	ПК-1.1
3.7	Промежуточные и указательные реле /Лаб/	6			3	2	5/1			1	4	ПК-1.1
3.8	Измерительные элементы и органы на электронной элементной базе. Устройства РЗ на микроэлектронной элементной базе.	6	2	3		8	5/1		1		10	ПК-1.1
	<b>Зачет</b>	<b>6</b>	<b>-</b>				<b>5/2</b>	<b>4</b>				<b>ОПК-1.6</b> <b>ПК-1.1</b>
4.0	<b>Раздел 4. Цифровые реле. Микропроцессорные защиты.</b>											
4.1	Аппаратная часть и структурные схемы микропроцессорных устройств защиты /Лек/ Цифровые устройства релейной защиты/Лаб/	7	2		3	5	5/2	1			16	ПК-1.1
5.0	<b>Раздел 5. Токовые защиты.</b>											
5.1	Максимальные токовые защиты	7	4	2	2/2	7	5/2	2	1	1/1	14	ПК-1.3
5.2	Токовые отсечки.	7	4	2	2	7	5/2	2	1	1	13	ПК-1.3
5.3	Направленные токовые защиты. Направленная МТЗ	7	4	4		6	5/2		2		15	ПК-1.1
5.4	Дистанционные защиты /Лек/ Трехступенчатые токовые защиты /Лаб/	7	4	3	2	7	5/2				17	ПК-1.1
6.0	<b>Раздел 6. Защита трансформаторов.</b>											
6.1	Виды повреждений и ненормальных режимов трансформаторов. Дифференциальная	7	2	3	6/2	9	5/2	2	2	1/1	11	ПК-1.3

	защита трансформаторов /Лек/ Защита трансформаторов /Лаб/											
6.2	Газовая защита. Защита трансформаторов от сверхтоков. Защита трансформаторов от перегрузки. /Лек/ Газовая защита /Лаб/	7	2		2	3	5/2			1	5	ПК-1.1
7.0	<b>Раздел 7. Защита двигателей и генераторов.</b>											
7.1	Виды повреждений двигателей и генераторов. /Лек/	7	2			2	5/2				5	ПК-1.1
7.2	Релейная защита двигателей и генераторов. /Лек/	7	2			2	5/2				5	ПК-1.1
8.0	<b>Раздел 8. Защита установок поперечной и продольной емкостной компенсации.</b>											
8.1	Защита установок поперечной компенсации (УПК). /Лек/	7	2			2	5/2				5	ПК-1.1
8.2	Защита установок продольной компенсации (УПрК) /Лек/	7	2			2	5/2				5	ПК-1.1
9.0	<b>Раздел 9. Защита тяговых сетей переменного тока. Дистанционные защиты.</b>	7					5/2					
9.1	Защита тяговой сети переменного тока. Дистанционные защиты	7	4	3		10	5/2	1			19	ПК-1.1
	Выполнение курсовой работы	7				14	5/2				14	ОПК-1.6 ПК-1.1 ПК-1.3
	Итого (без часов на промежуточную аттестацию)		51	34	34/8	133		12	10	8/4	236	
	<b>Экзамен</b>	<b>7</b>			<b>36</b>		<b>5/3</b>			<b>18</b>		ОПК-1.6 ПК-1.1 ПК-1.3

**5 ФОНД ОЦЕНОЧНЫХ СРЕДСТВ ДЛЯ ПРОВЕДЕНИЯ  
ТЕКУЩЕГО КОНТРОЛЯ УСПЕВАЕМОСТИ И ПРОМЕЖУТОЧНОЙ  
АТТЕСТАЦИИ ОБУЧАЮЩИХСЯ ПО ДИСЦИПЛИНЕ**

Фонд оценочных средств для проведения текущего контроля успеваемости и промежуточной аттестации по дисциплине оформлен в виде приложения № 1 к рабочей программе дисциплины и размещен в электронной информационно-образовательной среде КриЖТ ИрГУПС, доступной обучающемуся через его личный кабинет.

<b>6 УЧЕБНО-МЕТОДИЧЕСКОЕ И ИНФОРМАЦИОННОЕ ОБЕСПЕЧЕНИЕ</b>				
<b>ДИСЦИПЛИНЫ</b>				
<b>6.1 Учебная литература</b>				
<b>6.1.1 Основная литература</b>				
	Авторы, составители	Заглавие	Издательство, год издания	Кол-во экз. в библиотеке/ 100% онлайн
6.1.1.1	Е. П. Фигурнов	Релейная защита. В 2-х ч. [Текст] : учеб. для ВУЗов ж.-д. трансп. : Ч.1. -	М. : УМЦ по образованию на ж.д. трансп., 2009	24
6.1.1.2	Е. П. Фигурнов	Релейная защита. В 2-х ч. [Текст] : учеб. для ВУЗов ж.-д. трансп. : Ч.2. -	М. : УМЦ по образованию на ж.д. трансп., 2009	20
<b>6.1.2 Дополнительная литература</b>				
	Авторы, составители	Заглавие	Издательство, год издания	Кол-во экз. в библиотеке/ 100% онлайн
6.1.2.1	Е. П. Фигурнов, Ю. И. Жарков, Т. Е. Петрова ; под редакцией Е. П. Фигурнова ; рец. А. Р. Ранга [и др.]	Релейная защита сетей тягового электроснабжения переменного тока [Электронный ресурс] : учебное пособие для студентов вузов железнодорожного транспорта. - <a href="https://umczdt.ru/books/41/226094/">https://umczdt.ru/books/41/226094/</a>	Москва : Маршрут, 2006	100 % online
<b>6.1.3 Учебно-методические разработки (в т. ч. для самостоятельной работы обучающихся)</b>				
	Авторы, составители	Заглавие	Издательство, год издания/ Личный кабинет обучающегося	Кол-во экз. в библиотеке/ 100% онлайн
6.1.3.1	А. А. Дружинина, А. В. Булычев, О. В. Колмаков	Релейная защита [Электронный ресурс] : лабораторный практикум для студентов всех форм обучения специальности 23.05.05 Системы обеспечения движения поездов, специализация "Электроснабжение железных дорог". - URL: <a href="http://irbis.krsk.irkups.ru/web_ft/index.php?C21COM=S&amp;S21COLORTERMS=1&amp;P21DBN=IBIS&amp;I2IDBN=IBIS_FULLTEXT&amp;LNG=&amp;Z21ID=4444&amp;S21FMT=briefHTML_ft&amp;USES21ALL=1&amp;S21ALL=%28%3C%2E%3E%3D621%2E331%2F%D0%94%2076%2D082143659%3C%2E%3E%29&amp;FTPREFIX=KT=&amp;SEARCH_STRING=&amp;S21STN=1&amp;S21REF=10&amp;S21CNR=5&amp;auto_open=4">http://irbis.krsk.irkups.ru/web_ft/index.php?C21COM=S&amp;S21COLORTERMS=1&amp;P21DBN=IBIS&amp;I2IDBN=IBIS_FULLTEXT&amp;LNG=&amp;Z21ID=4444&amp;S21FMT=briefHTML_ft&amp;USES21ALL=1&amp;S21ALL=%28%3C%2E%3E%3D621%2E331%2F%D0%94%2076%2D082143659%3C%2E%3E%29&amp;FTPREFIX=KT=&amp;SEARCH_STRING=&amp;S21STN=1&amp;S21REF=10&amp;S21CNR=5&amp;auto_open=4</a>	Красноярск : КрИЖТ ИрГУПС, 2022	100 % online
6.1.3.2	Н. И. Авдеенок, В. О. Колмаков	Релейная защита [Электронный ресурс] : методические указания к практическим занятиям для студентов очной и заочной форм обучения специальность 23.05.05 Системы обеспечения движения поездов специализация № 1 «Электроснабжение железных дорог» . - URL: <a href="http://irbis.krsk.irkups.ru/web_ft/index.php?C21COM=S&amp;S21COLORTERMS=1&amp;P21DBN=IBIS&amp;I2IDBN=IBIS_FULLTEXT&amp;LNG=&amp;Z21ID=4444&amp;S21FMT=briefHTML_ft&amp;USES21ALL=1&amp;S21ALL=%28%3C%2E%3E%3D621%2E3%2F%D0%90%2018%2D237502%3C%2E%3E%29&amp;FTPREFIX=KT=&amp;SEARCH_STRING=&amp;S21STN=1&amp;S21REF=10&amp;S21CNR=5&amp;auto_open=4">http://irbis.krsk.irkups.ru/web_ft/index.php?C21COM=S&amp;S21COLORTERMS=1&amp;P21DBN=IBIS&amp;I2IDBN=IBIS_FULLTEXT&amp;LNG=&amp;Z21ID=4444&amp;S21FMT=briefHTML_ft&amp;USES21ALL=1&amp;S21ALL=%28%3C%2E%3E%3D621%2E3%2F%D0%90%2018%2D237502%3C%2E%3E%29&amp;FTPREFIX=KT=&amp;SEARCH_STRING=&amp;S21STN=1&amp;S21REF=10&amp;S21CNR=5&amp;auto_open=4</a>	Красноярск : КрИЖТ ИрГУПС, 2019	100% online



6.1.3.3	А. А. Дружинина	Релейная защита [Электронный ресурс] : методические указания по выполнению курсовой работы для студентов всех форм обучения специальности 23.05.05 Системы обеспечения движения поездов специализация "Электроснабжение железных дорог". - URL: <a href="http://irbis.krsk.irkups.ru/web_ft/index.php?C21COM=S&amp;S21COLORTERMS=1&amp;P21IDBN=IBIS&amp;I21IDBN=IBIS_FULLTEXT&amp;LNG=&amp;Z21ID=4444&amp;S21FMT=briefHTML_ft&amp;USES21ALL=1&amp;S21ALL=%28%3C%2E%3E%3D621%2E331%2F%D0%94%2076%2D418965769%3C%2E%3E%29&amp;FT_PREFIX=KT=&amp;SEARCH_STRING=&amp;S21STN=1&amp;S21REF=10&amp;S21CNR=5&amp;auto_open=4">http://irbis.krsk.irkups.ru/web_ft/index.php?C21COM=S&amp;S21COLORTERMS=1&amp;P21IDBN=IBIS&amp;I21IDBN=IBIS_FULLTEXT&amp;LNG=&amp;Z21ID=4444&amp;S21FMT=briefHTML_ft&amp;USES21ALL=1&amp;S21ALL=%28%3C%2E%3E%3D621%2E331%2F%D0%94%2076%2D418965769%3C%2E%3E%29&amp;FT_PREFIX=KT=&amp;SEARCH_STRING=&amp;S21STN=1&amp;S21REF=10&amp;S21CNR=5&amp;auto_open=4</a>	Красноярск: КРИЖТ ИрГУПС, 2021	100% online
6.1.3.4	А. А. Дружинина	Релейная защита: методические материалы и указания по изучению дисциплины для обучающихся специальности 23.05.05 Системы обеспечения движения поездов, специализация «Электроснабжение железных дорог». - URL: <a href="http://irbis.krsk.irkups.ru/web_ft/index.php?C21COM=S&amp;S21COLORTERMS=1&amp;P21IDBN=IBIS&amp;I21IDBN=IBIS_FULLTEXT&amp;LNG=&amp;Z21ID=4444&amp;S21FMT=briefHTML_ft&amp;USES21ALL=1&amp;S21ALL=%28%3C%2E%3E%3D621%2E331%2F%D0%94%2076%2D999559748%3C%2E%3E%29&amp;FT_PREFIX=KT=&amp;SEARCH_STRING=&amp;S21STN=1&amp;S21REF=10&amp;S21CNR=5&amp;auto_open=4">http://irbis.krsk.irkups.ru/web_ft/index.php?C21COM=S&amp;S21COLORTERMS=1&amp;P21IDBN=IBIS&amp;I21IDBN=IBIS_FULLTEXT&amp;LNG=&amp;Z21ID=4444&amp;S21FMT=briefHTML_ft&amp;USES21ALL=1&amp;S21ALL=%28%3C%2E%3E%3D621%2E331%2F%D0%94%2076%2D999559748%3C%2E%3E%29&amp;FT_PREFIX=KT=&amp;SEARCH_STRING=&amp;S21STN=1&amp;S21REF=10&amp;S21CNR=5&amp;auto_open=4</a>	Красноярск: КРИЖТ ИрГУПС, 2023	100% online
<b>6.2 Ресурсы информационно-телекоммуникационной сети «Интернет»</b>				
6.2.1	Библиотека КРИЖТ ИрГУПС : [сайт] / Красноярский институт железнодорожного транспорта –филиал ИрГУПС. – Красноярск. – URL: <a href="http://irbis.krsk.irkups.ru/">http://irbis.krsk.irkups.ru/</a> . – Режим доступа: после авторизации. – Текст : электронный.			
6.2.2	Электронная библиотека «УМЦ ЖДТ» : электронно-библиотечная система : сайт / ФГБУ ДПО «Учебно-методический центр по образованию на железнодорожном транспорте». – Москва, 2013 – . – URL: <a href="http://umczdt.ru/books/">http://umczdt.ru/books/</a> . – Режим доступа: по подписке. – Текст : электронный.			
6.2.3	Znanium.com : электронно-библиотечная система : сайт / ООО «ЗНАНИУМ». – Москва. 2011 – . – URL: <a href="http://znanium.com">http://znanium.com</a> . – Режим доступа : по подписке. – Текст : электронный.			
6.2.4	Образовательная платформа Юрайт : электронная библиотека : сайт / ООО «Электронное издательство Юрайт». – Москва. – URL: <a href="https://urait.ru/">https://urait.ru/</a> . – Режим доступа: по подписке. – Текст : электронный.			
6.2.5	Лань : электронно-библиотечная система : сайт / Издательство Лань. – Санкт-Петербург, 2011 – . – URL: <a href="http://e.lanbook.com">http://e.lanbook.com</a> . – Режим доступа : по подписке. – Текст : электронный.			
6.2.6	ЭБС «Университетская библиотека онлайн» : электронная библиотека : сайт / ООО «Директ-Медиа». – Москва, 2001 – . – URL: <a href="https://biblioclub.ru/">https://biblioclub.ru/</a> . – Режим доступа: по подписке. – Текст : электронный.			
6.2.7	Красноярский институт железнодорожного транспорта : [электронная информационно-образовательная среда] / Красноярский институт железнодорожного транспорта. – Красноярск. – URL: <a href="http://sdo.krsk.irkups.ru/">http://sdo.krsk.irkups.ru/</a> . – Текст : электронный.			
6.2.8	Российские железные дороги : официальный сайт / ОАО «РЖД». – Москва, 2003 – . – URL: <a href="http://www.rzd.ru/">http://www.rzd.ru/</a> . – Текст : электронный.			
6.2.9	Красноярский центр научно-технической информации и библиотек (КрЦНТИБ) : сайт. – Красноярск. – URL: <a href="http://denti.krw.rzd">http://denti.krw.rzd</a> . – Режим доступа : из локальной сети вуза. – Текст : электронный.			
<b>6.3 Программное обеспечение и информационные справочные системы</b>				
<b>6.3.1 Базовое программное обеспечение</b>				
6.3.1.1	Microsoft Windows Vista Business Russian, авторизационный номер лицензиата 64787976ZZS1011, номер лицензии 44799789. Microsoft Office Standard 2013 Russian OLP NL Academic Edition (дог №2 от 29.05.2014 – 100 лицензий; дог №0319100020315000013-00 от 07.12.2015 – 87 лицензий).			
<b>6.3.2 Специализированное программное обеспечение</b>				
6.3.2.1	Не предусмотрено			
<b>6.3.3 Информационные справочные системы</b>				
6.3.3.1	Не предусмотрено			
<b>6.4 Правовые и нормативные документы</b>				
6.4.1	Правила технической эксплуатации железных дорог Российской Федерации : утв. приказом Минтранса России от 23.06.2022 № 250.			
6.4.2	Приказ Минэнерго России от 19.06.2003 N 229 "Об утверждении Правил технической эксплуатации электрических станций и сетей Российской Федерации".			

6.4.3	Приказ Министерства энергетики РФ от 13 февраля 2019 г. № 101 "Об утверждении требований к оснащению линий электропередачи и оборудования объектов электроэнергетики классом напряжения 110 кВ и выше устройствами и комплексами релейной защиты и автоматики, а также к принципам функционирования устройств и комплексов релейной защиты и автоматики"
6.4.4	СТО РЖД 1 .12.001-2007 «Устройства электрификации и электроснабжения. Техническое обслуживание и ремонт. Общие требования».
6.4.5	Нормы времени на техническое обслуживание устройств релейной защиты на базе ИМС: Министерство топлива и энергетики Российской Федерации (постановление от 20.05.92 г. № 13)
6.4.6	Концепция реализации комплексного научно-технического проекта «Цифровая железная дорога» [Электронный ресурс] : утв. зам. ген. дир. ОАО «РЖД» - гл. инженер С.А. Кобзев № 1285 от 05.12.2017.- <a href="http://irbis.krsk.irkups.ru/cgi-bin/irbis64r_opak81/cgiirbis_64.exe?&amp;C21COM=2&amp;I21DBN=IBIS&amp;P21DBN=IBIS&amp;Image_file_name=%5CFul%5C647_bem.pdf&amp;IMAGE_FILE_DOWNLOAD=1">http://irbis.krsk.irkups.ru/cgi-bin/irbis64r_opak81/cgiirbis_64.exe?&amp;C21COM=2&amp;I21DBN=IBIS&amp;P21DBN=IBIS&amp;Image_file_name=%5CFul%5C647_bem.pdf&amp;IMAGE_FILE_DOWNLOAD=1</a>

## 7 ОПИСАНИЕ МАТЕРИАЛЬНО-ТЕХНИЧЕСКОЙ БАЗЫ, НЕОБХОДИМОЙ ДЛЯ ОСУЩЕСТВЛЕНИЯ УЧЕБНОГО ПРОЦЕССА ПО ДИСЦИПЛИНЕ

1	Корпуса А, Л, Т, Н КриЖТ ИрГУПС находятся по адресу г. Красноярск, ул. Новая Заря, д. 2И
2	Учебные аудитории для проведения занятий лекционного типа, занятий семинарского типа, выполнения курсовых работ, групповых и индивидуальных консультаций, текущего контроля и промежуточной аттестации, укомплектованные специализированной мебелью и техническими средствами обучения (ноутбук, проектор, экран), служащими для представления учебной информации большой аудитории. Для проведения занятий лекционного типа имеются учебно-наглядные пособия (презентации).
3	Учебная Лаборатория «Релейная защита»; г. Красноярск, ул. Новая Заря, д. 2И, корпус Л, ауд. Л 513
4	Помещения для самостоятельной работы обучающихся оснащены компьютерной техникой, подключенной к информационно-телекоммуникационной сети «Интернет», и обеспечены доступом в электронную информационно-образовательную среду КриЖТ ИрГУПС. Помещения для самостоятельной работы обучающихся: – читальный зал библиотеки; – компьютерные классы А-224, А-409, А-414, Л-203, Л-204, Л-214, Л-404, Л-410, Н-204, Н-207, Т-46, Т-5.
5	Помещение для хранения и профилактического обслуживания учебного оборудования А-307.

## 8 МЕТОДИЧЕСКИЕ УКАЗАНИЯ ДЛЯ ОБУЧАЮЩИХСЯ ПО ОСВОЕНИЮ ДИСЦИПЛИНЫ

Вид учебной деятельности	Организация учебной деятельности обучающегося
Лекция	<p>Аудиторные занятия, предусмотренные программой дисциплины «Релейная защита», являются обязательными для посещения.</p> <p>Лекционные занятия призваны донести до обучающихся содержание основных тем дисциплины, включенных в ее программу.</p> <p>На лекциях обучающиеся получают новые сведения, во многом дополняющие учебники, знакомятся с последними достижениями науки и техники. Поэтому умение сосредоточенно слушать лекции, активно, творчески воспринимать излагаемый материал является непременным условием их глубокого и прочного усвоения, а также развития умственных способностей. Внимательное слушание и конспектирование лекций предполагает интенсивную умственную деятельность обучающихся. В процессе слушания необходимо разобраться в том, что излагает лектор; обдумать сказанное им; связать новое с тем, что до этого было известно по данной теме из предыдущих лекций, прочитанных книг и журналов. Слушая лекции, надо стремиться понять цель изложения, уловить ход мыслей лектора, логическую последовательность изложения, понимать, что хочет доказать лектор. Надо отвлекаться при этом от посторонних мыслей и думать только о том, что излагает преподаватель. Краткие записи лекций, их конспектирование помогают усвоить материал.</p> <p>Над конспектами лекций надо систематическим образом работать: перечитывать их, выправлять текст, делать дополнения, размечать цветом то, что должно быть глубоко и прочно закреплено в памяти. Первый просмотр конспекта рекомендуется сделать вечером того дня, когда была прослушана лекция (предварительно вспомнить о чем шла речь и хотя бы один раз просмотреть записи). Затем вновь просмотреть конспект через 3-4 дня. Времени на такую работу уходит немного, но результаты обычно бывают прекрасными: обучающийся основательно и глубоко овладевает материалом и к сессии приходит хорошо подготовленным.</p> <p>Работая над конспектом лекций, всегда следует использовать не только основную, но и дополнительную литературу, которую рекомендовал лектор. Только такая серьезная, кропотливая работа с лекционным материалом позволит каждому обучающемуся овладеть научными знаниями и развить в себе задатки, способности, дарования.</p>

<p>Практическое занятие</p>	<p>Практическое занятие – вид аудиторных учебных занятий, целенаправленная форма организации учебного процесса, при реализации которой обучающиеся по заданию и под руководством преподавателя выполняют практические задания. Практические задания направлены на углубление научно-теоретических знаний и овладение определенными методами работы, в процессе которых вырабатываются умения и навыки выполнения тех или иных учебных действий в данной сфере науки. Практические занятия развивают научное мышление и речь, позволяют проверить знания обучающихся, выступают как средства оперативной обратной связи; цель практических занятий – углублять, расширять, детализировать знания, полученные на лекции, в обобщенной форме и содействовать выработке навыков профессиональной деятельности.</p> <p>На практических занятиях подробно рассматриваются основные вопросы дисциплины, разбираются основные типы задач. К каждому практическому занятию следует заранее самостоятельно выполнить домашнее задание и выучить лекционный материал к следующей теме. Систематическое выполнение домашних заданий обязательно и является важным фактором, способствующим успешному усвоению дисциплины.</p> <p>Особое внимание следует обращать на определение основных понятий дисциплины. Обучающийся должен подробно разбирать примеры, которые поясняют понятия</p>
<p>Лабораторные работы</p>	<p>Целью лабораторных занятий выступает обеспечение понимания теоретического материала учебного курса и его включение в систему знаний обучающихся, формирование операциональной компоненты готовности специалиста, развитие различных составляющих его профессиональной компетентности. Основой лабораторного практикума выступают типовые задачи, которые должен уметь решать специалист в своей профессиональной деятельности.</p> <p>Проведение лабораторной работы с целью осмысления нового учебного материала включает в себя следующие этапы:</p> <ul style="list-style-type: none"> <li>- постановку темы занятий и определение цели лабораторной работы;</li> <li>- определение порядка проведения лабораторной работы или отдельных ее этапов;</li> <li>- непосредственное выполнение лабораторной работы обучающимися и контроль преподавателя за ходом занятий и соблюдением техники безопасности;</li> <li>- подведение итогов лабораторной работы и формулирование основных выводов;</li> <li>- защита лабораторной работы.</li> </ul> <p>На первом занятии преподаватель знакомит обучающихся с общими правилами работы в лаборатории / компьютерном классе, техникой безопасности и структурой оформления лабораторной работы. Знакомит обучающихся с процедурой защиты работы, обращает внимание обучающихся на то, что оформленная работа должна завершаться формированием библиографического списка.</p> <p>Лабораторные занятия в форме практической подготовки предусматривают участие обучающихся в выполнении отдельных элементов работ, связанных с будущей профессиональной деятельностью.</p> <p>Практическая подготовка – форма организации образовательной деятельности при освоении образовательных программ в условиях выполнения обучающимися определенных видов работ, связанных с будущей профессиональной деятельностью и направленных на формирование, закрепление, развитие практических навыков и компетенций по профилю соответствующей образовательной программы.</p>
<p>Курсовая работа</p>	<p>Целью выполнения курсовой работы является закрепление, углубление и обобщение знаний, полученных при освоении теоретического курса дисциплины, развитие навыков применения теории при решении инженерных задач по специальности. В процессе выполнения курсовой работы ставится конкретная инженерная задача анализа и синтеза технической системы. Обучающийся самостоятельно выполняет все основные этапы работы (изучение научной, учебной, нормативной и другой литературы; отбор необходимого материала; формирование выводов и разработка конкретных рекомендаций по решению поставленной задачи; проведение практических исследований по заданной теме), используя учебно-методические пособия и рекомендованную литературу. В процессе проектирования по особому графику, преподаватель руководитель курсовой работы проводит консультации.</p> <p>В установленный преподавателем срок, обучающийся обязан предоставить оформленную курсовую работу в соответствии с Положением «Требования к оформлению текстовой и графической документации. Нормоконтроль» для заключения о ее соответствии заданию и требованиям к оформлению. В случае если руководитель сделает вывод о невозможности допуска обучающегося к защите курсовой работы, последний обязан переработать материал в соответствии с замечаниями и вновь представить ее на заключение.</p> <p>При подготовке к защите курсовой работы обучающийся составляет доклад, в котором формулируется поставленная задача, указываются пути и методы решения, полученные результаты. По результатам заключения о качестве выполненной работы, доклада, ответам на вопросы проставляется оценка, которая заносится в ведомость и в зачетную книжку.</p>

Самостоятельная работа	<p>Целью самостоятельной работы является овладение фундаментальными знаниями, профессиональными, знаниями, умениями и навыками, опытом творческой и исследовательской деятельности по направлению подготовки. Самостоятельная работа способствует развитию самостоятельности, ответственности и организованности, творческого подхода к решению проблем учебного и профессионального уровня.</p> <p>Основной формой самостоятельной работы является изучение учебного материала дисциплины по конспекту лекций, с привлечением рекомендованной литературы. Для работы с литературой используются в библиотечный алфавитный и систематический каталоги, а так же ресурсы сети Интернет. Изучая материал по учебнику, следует переходить к следующему вопросу только после полного уяснения предыдущего. Если в процессе самостоятельной работы над изучением учебного материала возникают вопросы необходимо обратиться к преподавателю для получения разъяснений.</p>
Экзамен	<p>К экзамену как к промежуточной аттестации допускаются обучающиеся, которые выполнили все требования и этапы текущего контроля. Непосредственная подготовка к промежуточной аттестации осуществляется по вопросам к экзамену, выдаваемым ведущим преподавателем в срок не менее чем за месяц до экзаменационной сессии. Экзамен проводится в форме, установленной кафедрой (устно, письменно, в форме тестирования). Оценка по итогам сдачи экзамена (отлично, хорошо, удовлетворительно, неудовлетворительно) выставляется в соответствии с критериями оценивания, определенными в фонде оценочных средств (Приложение № 1 к рабочей программе дисциплины).</p>
<p>Комплекс учебно-методических материалов по всем видам учебной деятельности, предусмотренным рабочей программой дисциплины, размещен в электронной информационно-образовательной среде КриЖТ ИрГУПС, доступной обучающемуся через его личный кабинет и Электронную библиотеку (ЭБ КриЖТ ИрГУПС) <a href="http://irbis.krsk.irkups.ru">http://irbis.krsk.irkups.ru</a></p>	

**Приложение № 1 к рабочей программе  
Б1.О.47 Релейная защита**

**ФОНД ОЦЕНОЧНЫХ СРЕДСТВ**  
**для проведения текущего контроля успеваемости**  
**и промежуточной аттестации по дисциплине**  
**Б1.О.47 Релейная защита**

## 1 Общие положения

Фонд оценочных средств (ФОС) является составной частью нормативно-методического обеспечения системы оценки качества освоения обучающимися образовательной программы.

Фонд оценочных средств предназначен для использования обучающимися, преподавателями, администрацией Университета, а так же сторонними образовательными организациями для оценивания качества освоения образовательной программы и уровня сформированности компетенций у обучающихся.

Задачами ФОС являются:

- оценка достижений обучающихся в процессе изучения дисциплины;
- обеспечение соответствия результатов обучения задачам будущей профессиональной деятельности через совершенствование традиционных и внедрение инновационных методов обучения в образовательный процесс;

- самоподготовка и самоконтроль обучающихся в процессе обучения.

Фонд оценочных средств сформирован на основе ключевых принципов оценивания: валидность, надежность, объективность, эффективность.

Для оценки уровня сформированности компетенций используется трехуровневая система:

- минимальный уровень освоения, обязательный для всех обучающихся по завершению освоения образовательной программы; дает общее представление о виде деятельности, основных закономерностях функционирования объектов профессиональной деятельности, методов и алгоритмов решения практических задач;

- базовый уровень освоения, превышение минимальных характеристик сформированности компетенций; позволяет решать типовые задачи, принимать профессиональные и управленческие решения по известным алгоритмам, правилам и методикам;

- высокий уровень освоения, максимально возможная выраженность характеристик компетенций; предполагает готовность решать практические задачи повышенной сложности, нетиповые задачи, принимать профессиональные и управленческие решения в условиях неполной определенности, при недостаточном документальном, нормативном и методическом обеспечении.

## 2 Перечень компетенций, в формировании которых участвует дисциплина.

### Программа контрольно-оценочных мероприятий.

#### Показатели оценивания компетенций, критерии оценки

Дисциплина (модуль) «Релейная защита» участвует в формировании компетенций:

**ОПК-1:** Способен решать инженерные задачи в профессиональной деятельности с использованием методов естественных наук, математического анализа и моделирования

**ПК-1:** Способен организовывать и выполнять работы (технологические процессы) по монтажу, эксплуатации, техническому обслуживанию, ремонту и модернизации объектов системы обеспечения движения поездов на основе знаний об особенностях функционирования её основных элементов и устройств, а так же правил технического обслуживания и ремонта

**Программа контрольно-оценочных мероприятий**

**очная форма обучения**

№ п.п.	Неделя	Наименование контрольно-оценочного мероприятия	Объект контроля (понятие/тема/раздел и т.д. дисциплины)	Код индикатора достижения компетенции	Наименование оценочного средства (форма проведения*)
<b>6 семестр</b>					
1	2	Текущий контроль	Раздел 1. Релейная защита, основные понятия, этапы развития релейной защиты.	ОПК-1.6.	Собеседование (устно) Тестирование (компьютерные технологии)
2	3-6	Текущий контроль	Раздел 2. Первичные измерительные преобразователи.	ОПК-1.6.	Собеседование (устно) Тестирование (компьютерные технологии)
3	7-17	Текущий контроль	Раздел 3. Описание и общие характеристики электромеханических и статических реле.	ПК-1.1.	Собеседование (устно) В рамках ПП***: защита лабораторных работ (письменно, устно) Тестирование (компьютерные технологии)
4	17	Промежуточная аттестация – зачет	Раздел 1. Релейная защита, основные понятия, этапы развития релейной защиты. Раздел 2. Первичные измерительные преобразователи. Раздел 3. Описание и общие характеристики электромеханических и статических реле.	ОПК-1.6. ПК-1.1.	Тестирование (компьютерные технологии) Собеседование (устно)
<b>7 семестр</b>					
5	1-3	Текущий контроль	Раздел 4. Цифровые реле. Микропроцессорные защиты.	ПК-1.1.	Собеседование (устно) Защита лабораторных работ (письменно, устно) Тестирование (компьютерные технологии)
6	4-7-	Текущий контроль	Раздел 5. Токовые защиты.	ПК-1.1. ПК-1.3.	Собеседование (устно) В рамках ПП***: защита лабораторных работ (письменно, устно) Выполнение курсовой работы (письменно) Тестирование (компьютерные технологии)
7	8-9	Текущий контроль	Раздел 6. Защита трансформаторов.	ПК-1.1. ПК-1.3.	Собеседование (устно) В рамках ПП***: защита лабораторных работ (письменно, устно) Выполнение курсовой работы (письменно) Тестирование (компьютерные технологии)
8	10-11	Текущий контроль	Раздел 7. Защита двигателей и генераторов.	ПК-1.1.	Собеседование (устно) Защита лабораторных работ (письменно, устно) Выполнение курсовой работы (письменно)

					Тестирование (компьютерные технологии)
9	12-14	Текущий контроль	Раздел 8. Защита установок поперечной и продольной емкостной компенсации.	ПК-1.1.	Собеседование (устно) Защита лабораторных работ (письменно, устно) Выполнение курсовой работы (письменно) Тестирование (компьютерные технологии)
10	15-17	Текущий контроль	Раздел 9. Защита тяговых сетей переменного тока. Дистанционные защиты.	ПК-1.1.	Собеседование (устно) Выполнение курсовой работы (письменно) Тестирование (компьютерные технологии)
11	18	Промежуточная аттестация – экзамен	Раздел 4. Цифровые реле. Микропроцессорные защиты. Раздел 5. Токовые защиты. Раздел 6. Защита трансформаторов. Раздел 7. Защита двигателей и генераторов. Раздел 8. Защита установок поперечной и продольной емкостной компенсации. Раздел 9. Защита тяговых сетей переменного тока. Дистанционные защиты.	ОПК-1.6 ПК-1.1 ПК-1.3	Защита курсовой работы (устно) Тестирование (компьютерные технологии) Собеседование (устно)

\*Форма проведения контрольно-оценочного мероприятия: устно, письменно, компьютерные технологии.

\*\*ПП – практическая подготовка.

### Программа контрольно-оценочных мероприятий

### заочная форма обучения

№ п.п.	Наименование контрольно-оценочного мероприятия	Объект контроля (понятие/тема/раздел и т.д. дисциплины)	Код индикатора достижения компетенции	Наименование оценочного средства (форма проведения*)
<b>Курс 5, сессия 1</b>				
1	Текущий контроль	Раздел 1. Релейная защита, основные понятия, этапы развития релейной защиты.	ОПК-1.6.	Собеседование (устно) Тестирование (компьютерные технологии)
2	Текущий контроль	Раздел 2. Первичные измерительные преобразователи.	ОПК-1.6.	Собеседование (устно) Тестирование (компьютерные технологии)
3	Текущий контроль	Раздел 3. Описание и общие характеристики электромеханических и статических реле.	ПК-1.1.	Собеседование (устно) В рамках ПП**: защита лабораторных работ (письменно, устно) Тестирование (компьютерные технологии)
4	Промежуточная аттестация – зачет	Раздел 1. Релейная защита, основные понятия, этапы развития релейной защиты. Раздел 2. Первичные измерительные преобразователи. Раздел 3. Описание и общие характеристики электромеханических и статических реле.	ОПК-1.6. ПК-1.1.	Тестирование (компьютерные технологии) Собеседование (устно)



<b>Курс 5, сессия 2</b>				
1	Текущий контроль	Раздел 4. Цифровые реле. Микропроцессорные защиты.	ПК-1.1.	Собеседование (устно) Защита лабораторных работ (письменно, устно)
2	Текущий контроль	Раздел 5. Токовые защиты.	ПК-1.1. ПК-1.3.	Собеседование (устно) В рамках ПП***: защита лабораторных работ (письменно, устно)
3	Текущий контроль	Раздел 6. Защита трансформаторов.	ПК-1.1. ПК-1.3.	Собеседование (устно) В рамках ПП***: защита лабораторных работ (письменно, устно)
4	Текущий контроль	Раздел 7. Защита двигателей и генераторов.	ПК-1.1.	Собеседование (устно) Защита лабораторных работ (письменно, устно)
5	Текущий контроль	Раздел 8. Защита установок поперечной и продольной емкостной компенсации.	ПК-1.1.	Собеседование (устно) Защита лабораторных работ (письменно, устно) Выполнение курсовой работы (письменно)
	Текущий контроль	Раздел 9. Защита тяговых сетей переменного тока. Дистанционные защиты.	ПК-1.1.	Собеседование (устно) Выполнение курсовой работы (письменно) Тестирование (компьютерные технологии)
<b>Курс 5, сессия 3</b>				
8	Промежуточная аттестация – экзамен	Раздел 4. Цифровые реле. Микропроцессорные защиты. Раздел 5. Токовые защиты. Раздел 6. Защита трансформаторов. Раздел 7. Защита двигателей и генераторов. Раздел 8. Защита установок поперечной и продольной емкостной компенсации. Раздел 9. Защита тяговых сетей переменного тока. Дистанционные защиты.	ОПК-1.6. ПК-1.1. ПК-1.3.	Защита курсовой работы (устно) Тестирование (письменно) Собеседование (устно)

### **Описание показателей и критериев оценивания компетенций на различных этапах их формирования. Описание шкал оценивания**

Контроль качества освоения дисциплины/прохождения практики включает в себя текущий контроль успеваемости и промежуточную аттестацию. Текущий контроль успеваемости и промежуточная аттестация обучающихся проводятся в целях установления соответствия достижений обучающихся поэтапным требованиям образовательной программы к результатам обучения и формирования компетенций.

Текущий контроль успеваемости – основной вид систематической проверки знаний, умений, навыков обучающихся. Задача текущего контроля – оперативное и регулярное управление учебной деятельностью обучающихся на основе обратной связи и корректировки. Результаты оценивания учитываются в виде средней оценки при проведении промежуточной аттестации.

Для оценивания результатов обучения используется четырехбалльная шкала: «отлично», «хорошо», «удовлетворительно», «неудовлетворительно» и/или двухбалльная шкала: «зачтено», «не зачтено».

Компьютерное тестирование обучающихся используется при проведении текущего контроля знаний обучающихся. Результаты тестирования могут быть использованы при проведении промежуточной аттестации.

Перечень оценочных средств, используемых для оценивания компетенций, а также краткая характеристика этих средств приведены в таблице

№	Наименование оценочного средства	Краткая характеристика оценочного средства	Представление оценочного средства в ФОС
1	Собеседование	Средство контроля на практическом (семинарском) занятии, организованное как специальная беседа преподавателя с обучающимся на темы, связанные с изучаемой дисциплиной и рассчитанное на выяснение объема знаний обучающегося по определенному разделу, теме, проблеме и т.п. Может быть использовано для оценки знаний обучающихся.	Вопросы по темам/разделам дисциплины.
2	Лабораторная работа	Средство, позволяющее оценить умение обучающегося письменно излагать суть поставленной задачи, самостоятельно применять стандартные методы решения поставленной задачи с использованием имеющейся лабораторной базы, проводить анализ полученного результата работы. Может быть использовано для оценки умений, навыков и (или) опыта деятельности обучающихся.	Темы лабораторных работ и требования к их защите.
3	Курсовая работа	Конечный продукт, получаемый в результате планирования и выполнения комплекса учебных и исследовательских заданий. Позволяет оценить умения обучающихся самостоятельно конструировать свои знания в процессе решения практических задач и проблем, ориентироваться в информационном пространстве и уровень сформированности аналитических, исследовательских навыков, навыков практического и творческого мышления. Может выполняться в индивидуальном порядке или группой обучающихся. Может быть использовано для оценки знаний, умений, навыков и/или опыта деятельности обучающихся.	Темы типовых групповых и (или) индивидуальных работ и типовое задание.
4	Тест	Система стандартизированных заданий, позволяющая автоматизировать процедуру измерения уровня знаний и умений обучающегося. Может быть использовано для оценки знаний, умений, навыков и (или) опыта деятельности обучающихся	Фонд тестовых заданий
5	Зачет	Средство, позволяющее оценить знания, умения, навыков и (или) опыта деятельности обучающегося по дисциплине. Может быть использовано для оценки знаний, умений, навыков и (или) опыта деятельности обучающихся.	Перечень теоретических вопросов и практических заданий.
6	Экзамен	Средство, позволяющее оценить знания, умения, навыков и (или) опыта деятельности обучающегося по дисциплине. Может быть использовано для оценки знаний, умений, навыков и (или) опыта деятельности обучающихся.	Перечень теоретических вопросов и практических заданий.

**Критерии и шкалы оценивания компетенций в результате изучения дисциплины при проведении промежуточной аттестации в форме зачета и экзамена.  
Шкала оценивания уровня освоения компетенций**

Шкалы оценивания		Критерии оценивания	Уровень освоения компетенций
«отлично»	«зачтено»	Обучающийся правильно ответил на теоретические вопросы. Показал отличные знания в рамках учебного материала. Правильно выполнил практические задания. Показал отличные умения и владения навыками применения полученных знаний и умений при решении задач в рамках учебного материала. Ответил на все дополнительные вопросы	Высокий
«хорошо»		Обучающийся с небольшими неточностями ответил на теоретические вопросы. Показал хорошие знания в рамках учебного материала. С небольшими неточностями выполнил практические задания. Показал хорошие умения и владения навыками применения полученных знаний и умений при решении задач в рамках учебного материала. Ответил на большинство дополнительных вопросов	Базовый
«удовлетворительно»		Обучающийся с существенными неточностями ответил на теоретические вопросы. Показал удовлетворительные знания в рамках учебного материала. С существенными неточностями выполнил практические задания. Показал удовлетворительные умения и владения навыками применения полученных знаний и умений при решении задач в рамках учебного материала. Допустил много неточностей при ответе на дополнительные вопросы	Минимальный
«неудовлетворительно»	«не зачтено»	Обучающийся при ответе на теоретические вопросы и при выполнении практических заданий продемонстрировал недостаточный уровень знаний и умений при решении задач в рамках учебного материала. При ответах на дополнительные вопросы было допущено множество неправильных ответов	Компетенции не сформированы

**Критерии и шкалы оценивания результатов обучения при проведении текущего контроля успеваемости**

**Собеседование**

Шкала оценивания	Критерии оценивания
«отлично»	Глубокое и прочное усвоение программного материала. Полные, последовательные, грамотные и логически излагаемые ответы при видоизменении задания. Обучающийся свободно справляется с поставленными задачами, может обосновать принятые решения, демонстрирует владение разносторонними навыками и приемами выполнения практических работ
«хорошо»	Знание программного материала, грамотное изложение, без существенных неточностей в ответе на вопрос, правильное применение теоретических знаний, владение необходимыми навыками при выполнении практических задач
«удовлетворительно»	Обучающийся демонстрирует усвоение основного материала, при ответе допускаются неточности, при ответе недостаточно правильные формулировки, нарушение последовательности в изложении программного материала, затруднения в выполнении практических заданий. Слабое знание программного материала, при ответе возникают ошибки, затруднения при выполнении практических работ
«неудовлетворительно»	Не было попытки выполнить задание

## Лабораторная работа

Шкала оценивания	Критерии оценивания
«отлично»	Лабораторная работа выполнена в обозначенный преподавателем срок в полном объеме с соблюдением необходимой последовательности, письменный отчет без замечаний. Лабораторная работа выполнена полностью самостоятельно. Показаны необходимые для проведения лабораторной работы теоретические знания, умения и навыки.
«хорошо»	Лабораторная работа выполнена в обозначенный преподавателем срок в полном объеме с соблюдением необходимой последовательности, письменный отчет с небольшими недочетами. Лабораторная работа выполнена самостоятельно. Допущены отклонения от необходимой последовательности выполнения, не влияющие на правильность конечного результата. Показаны необходимые для проведения лабораторной работы основные теоретические знания, умения и навыки.
«удовлетворительно»	Лабораторная работа выполнена в не обозначенный преподавателем срок, письменный отчет с недочетами. Лабораторная работа выполнена с посторонней помощью. Показаны знания основного теоретического материала. Слабые умения и навыки.
«неудовлетворительно»	Лабораторная работа не выполнена, письменный отчет не представлен. Результаты выполненной работы не позволяют сделать выводы о достигнутых результатах, полностью расходятся с поставленной целью. Показаны плохое знание теоретического материала и отсутствие необходимых умений и навыков.

## Курсовая работа

Шкала оценивания	Критерии оценивания
«отлично»	Содержание курсовой работы полностью соответствует заданию. Представлены результаты обзора литературных и иных источников. Структура курсовой работы логически и методически выдержана. Все выводы и предложения убедительно аргументированы. Оформление курсовой работы и полученные результаты полностью отвечают требованиям, изложенным в методических указаниях. При защите курсовой работы обучающийся правильно и уверенно отвечает на вопросы преподавателя, демонстрирует глубокое знание теоретического материала, способен аргументировать собственные утверждения и выводы.
«хорошо»	Содержание курсовой работы полностью соответствует заданию. Представлены результаты обзора литературных и иных источников. Структура курсовой работы логически и методически выдержана. Большинство выводов и предложений аргументировано. Оформление курсовой работы и полученные результаты в целом отвечают требованиям, изложенным в методических указаниях. Имеются несущественные ошибки в использовании терминов, в построенных диаграммах и схемах. Наличествует незначительное количество грамматических и/или стилистических ошибок. При защите курсовой работы обучающийся правильно и уверенно отвечает на вопросы преподавателя, демонстрирует хорошее знание теоретического материала, но не всегда способен аргументировать собственные утверждения и выводы.
«удовлетворительно»	Содержание курсовой работы частично не соответствует заданию. Результаты обзора литературных и иных источников представлены недостаточно полно. Есть нарушения в логике изложения материала. Аргументация выводов и предложений слабая или отсутствует. Имеются существенные отклонения от требований в оформлении курсовой работы. Полученные результаты в целом отвечают требованиям, изложенным в методических указаниях. Имеются существенные ошибки в использовании терминов, в построенных диаграммах и схемах. Много грамматических и/или стилистических ошибок. При защите курсовой работы допущены грубые ошибки при ответах на вопросы преподавателя. Продемонстрировано слабое знание теоретического материала, неспособность уверенно аргументировать собственные утверждения и выводы.
«неудовлетворительно»	Содержание курсовой работы в целом не соответствует заданию. Имеются существенные отклонения от требований в оформлении курсовой работы. Большое количество существенных ошибок, много грамматических и стилистических ошибок. Полученные результаты не отвечают требованиям, изложенным в методических указаниях. Продемонстрировано слабое знание теоретического материала, неспособность уверенно аргументировать собственные утверждения и выводы. Курсовая работа не представлена преподавателю. Обучающийся не явился на защиту курсовой работы.

## Тест

Шкала оценивания		Критерии оценивания
«отлично»	«зачтено»	Обучающийся верно ответил на 90 – 100 % тестовых заданий при прохождении тестирования
«хорошо»		Обучающийся верно ответил на 80 – 89 % тестовых заданий при прохождении тестирования
«удовлетворительно»		Обучающийся верно ответил на 70 – 79 % тестовых заданий при прохождении тестирования
«неудовлетворительно»	«не зачтено»	Обучающийся верно ответил на 69 % и менее тестовых заданий при прохождении тестирования

Результаты тестирования могут быть использованы при проведении промежуточной аттестации.

### Критерии и шкала оценивания промежуточной аттестации в форме экзамена

Шкала оценивания	Критерии оценивания
«отлично»	Обучающийся верно ответил на 90 – 100 % тестовых заданий при прохождении тестирования
«хорошо»	Обучающийся верно ответил на 80 – 89 % тестовых заданий при прохождении тестирования
«удовлетворительно»	Обучающийся верно ответил на 70 – 79 % тестовых заданий при прохождении тестирования
«неудовлетворительно»	Обучающийся верно ответил на 69 % и менее тестовых заданий при прохождении тестирования

### Критерии и шкала оценивания промежуточной аттестации в форме зачета

Шкала оценивания	Критерии оценивания
«зачтено»	Обучающийся верно ответил на 70 % и более тестовых заданий при прохождении тестирования
«не зачтено»	Обучающийся верно ответил на 69 % и менее тестовых заданий при прохождении тестирования

## 3 Типовые контрольные задания или иные материалы, необходимые для оценки знаний, умений, навыков и (или) опыта деятельности

### 3.1 Перечень типовых вопросов для собеседования

1. Дать определение видам защит:
  - основная защита;
  - резервная защита;
  - защита с абсолютной селективностью;
  - защита с относительной селективностью;
  - дублирующая защита;
  - дальнейшее резервирование ;
  - ближнее резервирование.
2. Каковы основные требования, предъявляемые к релейной защите?
3. Дайте пояснения следующим принятым оценкам срабатывания УРЗА:
  - ПС – правильные срабатывания;
  - НС – неправильные срабатывания;
  - ИС – излишние срабатывания;
  - ЛС – ложные срабатывания;
  - ОС – отказы срабатывания;
  - НВС – невыясненные срабатывания.

4. Чем определяется необходимость мгновенного отключения КЗ на ЛЭП?
5. Какой вид КЗ и в какой точке сети является наиболее опасным и менее опасным?
6. Что называют углом короткого замыкания линии и каковы величины углов короткого замыкания для ЛЭП разных классов напряжения (35кВ., 110кВ, 220кВ, 330кВ, 500кВ, 750кВ).
7. Векторные диаграммы токов и напряжений при трехфазном КЗ.
8. Векторные диаграммы токов и напряжений при двухфазном КЗ.
9. Векторные диаграммы токов и напряжений при двухфазном КЗ на землю.
10. Что называется током (напряжением) срабатывания минимального и максимального реле?
11. Что называется коэффициентом возврата реле?
12. Допускается ли неселективное действие защиты?
13. Как позиционно обозначают элементы (устройства) на электрической схеме?
14. Графическое изображение и латинское международное наименование следующих элементов РЗ: реле, выключатели, контакты реле.
15. Что называется каскадным действием защиты?
16. Что называется мертвой зоной защиты?
17. Следует ли учитывать переходное сопротивление в месте КЗ? Как учитывается сопротивление заземления и сопротивление дуги?
18. Назовите меры для снижения токов КЗ?
19. Чему равны ток и напряжение нулевой последовательности в точке КЗ?
20. Почему нулевая последовательность равна  $1/3$  тока в нулевом проводе?
21. Какие гармоники образуют симметричную систему нулевой последовательности?
22. Какие гармоники образуют симметричную систему обратной последовательности?
23. Какие гармоники образуют симметричную систему прямой последовательности?
24. Влияет ли дуга на ток КЗ в сети до 1000 В?
25. При каких режимах сети возникают симметричные составляющие?
26. Какие процессы возникают при несимметричных нагрузках?
27. Какой датчик тока называется «пояс Роговского»?
28. Каков принцип работы электромагнитных реле и способы уменьшения вибрации якоря реле?
29. От каких видов повреждений и ненормальных режимов следует предусматривать защиты трансформаторов?
30. В каких случаях применяется дифференциальная защита и почему она так называется?
31. В каких случаях применяется газовая защита?
32. Для чего применяется быстронасыщающийся трансформатор в дифференциальных реле?
33. Как целесообразнее включать тормозную обмотку реле серии ДЗТ-11?
34. Как используются обмотки дифференциальных реле?
35. Как выполняется токовая отсечка для защиты трансформаторов?
36. Назовите особенности выполнения дифференциальной защиты трансформаторов.
37. Какие меры принимаются в схемах управления отделителем трансформаторов, не имеющих выключателей на стороне высшего напряжения?
38. Почему МТЗ двухобмоточного трансформатора на стороне ВН выполняется на двух реле тока?
39. Для чего применяется защита шин? Каков принцип построения схем дифференциальной защиты шин?
40. Каков принцип построения схемы логической защиты шин?
41. Какие существуют способы резервирования отключения КЗ?
42. Укажите назначение и виды релейной защиты распределительных сетей.
43. Чем определяется значение ступени селективности МТЗ?
44. В каких случаях применяется МТЗ с пуском от реле минимального напряжения?
45. Назовите достоинства и недостатки МТЗ.
46. В чем заключается ограничение применения однорелейной схемы МТЗ?
47. Что называется током самозапуска электродвигателей?

48. Как правильно включить реле направления мощности?
49. В чем заключается необходимость применения направленной защиты в сетях с двухсторонним питанием?
50. Применяется ли для защиты сети 3-35 кВ трехфазная трехрелейная схема?
51. Почему в схеме МТЗ с пуском по напряжению применяется реле минимального напряжения?
52. Каков принцип действия токовой отсечки?
53. В сочетании с какой автоматикой применяется неселективная ТО?
54. В чем заключаются особенности применения ТО на линиях с двухсторонним питанием?
55. Какие сети считаются с малым током замыкания на землю?
56. Чему равны токи и напряжения при замыкании на землю в сети с изолированной нейтралью?
57. Каковы особенности поведения МТЗ при двойных замыканиях на землю?
58. Назовите особенности повреждений на линиях 6-10 кВ.
59. Какие явления вызывают замыкания на землю в виде электрической дуги?
60. В чем заключаются достоинства и недостатки режима сети с изолированной нейтралью?
61. В чем заключаются достоинства и недостатки сети с резонансным заземлением нейтрали?
62. В чем заключаются достоинства и недостатки высокоомного заземления нейтрали через резистор?
63. В чем заключаются достоинства и недостатки низкоомного заземления нейтрали через резистор?
64. Какие электрические величины используются для защит от замыканий на землю?
65. Какой тип трансформаторов тока применяется в схемах защиты от однофазных КЗ на землю в сети с изолированной нейтралью?

### 3.2 Перечень типовых заданий к курсовой работе

В курсовой работе разрабатывается защита одного из объектов системы тягового электроснабжения в зависимости от варианта задания.

I вариант задания – защита фидеров контактной сети тяговой подстанции и поста секционирования двухпутного участка переменного тока с узловой схемой питания. Исходные данные для I варианта задания представлены в таблицах 3.2.1 и 3.2.2.

Расчётная схема представлена на рисунке 3.1.

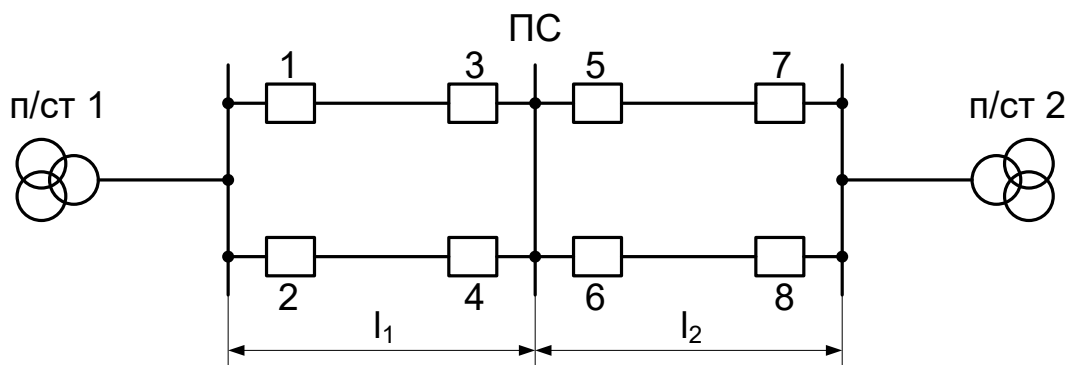


Рисунок 3.1 – Расчётная схема межподстанционной зоны

Необходимо рассчитать уставки защит для выключателей подстанции 1, 2, 7, 8 и выключателей поста секционирования 3, 4, 5, 6.

Таблица 3.2.1 – Исходные данные

№ варианта	L, км	L <sub>1</sub> , км	X <sub>c1max</sub> , о.е.	X <sub>c2max</sub> , о.е.	S <sub>гр1</sub> = S <sub>гр2</sub> , МВА	U <sub>k1</sub> , %	U <sub>k2</sub> , %	Тип контактной подвески	I <sub>нагр. поста</sub> , А	I <sub>нагр. подстанции</sub> , А
1	50	20	0,0316	0,0649	40	12,7	12	1	600	1000
2	60	35	0,204	0,16	31,5	10,6	10	3	500	1000
3	45	25	0,088	0,184	40	12,6	12	2	600	800
4	70	35	0,0944	0,088	20	12,3	12,1	6	600	800
5	45	20	0,0766	0,0223	31,5	10,8	10,5	5	600	900
6	50	30	0,034	0,105	40	12	11	4	500	800
7	62	30	0,109	0,0712	40	10,7	10,5	7	450	750
8	45	25	0,121	0,089	40	11	10,5	3	400	850
9	48	23	0,089	0,078	40	10,5	10,2	6	450	900
10	52	22	0,092	0,111	31,5	10,1	10,3	1	500	950
11	49	23	0,1	0,114	40	10,2	10,1	4	650	850
12	60	28	0,09	0,112	31,5	10,7	10,4	2	500	750
13	50	25	0,075	0,08	40	10,5	10,2	3	600	850
14	55	27	0,089	0,1	40	10,2	10,3	4	550	800
15	49	25	0,09	0,089	40	10,0	10,1	3	560	850

Таблица 3.2.2 – Удельные сопротивления проводов контактной подвески

Марка проводов контактной сети	Марка экранирующего провода	Номер контактной подвески для задания	Сопротивление контактной сети, Ом/км			
			Двухпутный участок			
			R <sub>21</sub>	X <sub>21</sub>	Z <sub>21</sub>	Z <sub>22</sub>
ПБСМ70+МФ100	-	1	0,191	0,421	0,462	0,6
ПБСМ95+МФ100	-	2	0,175	0,407	0,443	0,58
М95+МФ100	-	3	0,122	0,369	0,408	0,545
ПБСМ70+МФ100+A185	-	4	0,113	0,307	0,327	0,464
ПБСМ95+МФ100+A185	-	5	0,108	0,302	0,321	0,458
ПБСМ70+МФ100+A185	A150	6	0,115	0,246	0,272	0,41
ПБСМ95+МФ100+A185	A185	7	0,111	0,236	0,261	0,398

Считать, что пост секционирования находится на МПЗ подстанция №1 – подстанция № 2. На посту секционирования устанавливаются вакуумные выключатели. При расчете вторичных параметров защит считать, что на фидерах подстанции установлены трансформаторы тока 1000/5, а на посту секционирования 600/5.

Трансформаторы напряжения на подстанции и на посту секционирования – 27500/100 В.

Источники оперативного тока – постоянный 110 В на тяговых подстанциях и переменный ток 220 В на посту секционирования.

II вариант задания – защита трехобмоточного понижающего трансформатора тяговой подстанции переменного тока. Исходные данные для II варианта задания представлены в таблице 3.2.3.



Таблица 3.2.3 – Исходные данные для расчета дифференциальной защиты трансформатора

№ варианта	Тип реле	S трансформатора, кВА	Схемы соединения обмоток	U <sub>ном</sub> обмоток, кВ	РПН, +/-%	X <sub>c max</sub> , о.е.	U <sub>k в-с</sub> , %	U <sub>k в-н</sub> , %	U <sub>k с-н</sub> , %	X <sub>c min</sub> , о.е.	S <sub>баз</sub> , МВА	U <sub>баз</sub> , кВ
1	ДЗТ-1	ТДТНЖ-40000	Y/Y/Δ	115/38,5/27,5	16/5	0,109	17	9,8	6,6	0,268	100	115
2	ДЗТ-11	ТДТНЖ-40000	Y/Δ/Y	115/27,5/38,5	16	0,121	17,2	9,83	6,29	0,313	100	115
3	ДЗТ-11	ТДТНЖ-40000	Y/Y/Δ	230/38,5/27,5	12/5	0,074	22,9	12,29	9,36	0,277	100	230
4	ДЗТ-11	ТДТНЖ-40000	Y/Y/Δ	230/38,5/27,5	12/5	0,0902	20	12,5	7,4	0,328	100	230
5	ДЗТ-11	ТДТНЖ-40000	Y/Y/Δ	115/38,5/27,5	16/5	0,105	17,79	9,91	6,6	0,858	100	115
6	ДЗТ-1	ТДТНЖ-40000	Y/Δ/Δ	230/27,5/10	12	0,088	12,5	22	9,5	0,814	100	230
7	ДЗТ-11	ТДТНЖ-40000	Y/Y/Δ	115/38,5/27,5	16/5	0,029	17,4	10,2	6,07	0,07	100	115
8	ДЗТ-11	ТДТНЖ-40000	Y/Y/Δ	230/38,5/27,5	12/5	0,0316	22,71	12,53	9,57	0,44	100	230
9	ДЗТ-11	ТДТНЖ-40000	Y/Δ/Δ	230/27,5/10	12	0,088	12,4	22,6	9,84	0,214	100	230

Выдержка времени фидеров, питающихся от шин 27,5 кВ принимается 0,5 секунды. Выдержка времени фидеров, питающихся от шин районной нагрузки – 1,5 секунды. Степень селективности принять 0,5 секунды.

Принять, что источник оперативного тока на тяговой подстанции – аккумуляторная батарея напряжением 110 В.

### 3.3 Лабораторные работы

#### Лабораторная работа № 1 «Изучение реле тока РТ-40»

Изучить конструкцию, принцип действия, основные характеристики реле РТ-40; определить основные параметры реле: ток срабатывания и возврата, коэффициент возврата.

Вопросы для подготовки к защите

1. Почему у реле тока РТ-40 при параллельном соединении секций обмотки ток срабатывания увеличивается в 2 раза?
2. В чем заключаются причины появления вибрации контактов электромагнитных реле переменного тока?
3. Назовите способы уменьшения вибрации контактов электромагнитных реле переменного тока.
4. На основании каких выводов делается заключение о работоспособности реле?
5. В каких пределах должен лежать коэффициент срабатывания реле и при каком токе реле должно надежно срабатывать?
6. Можно ли применять реле типа РТ-40 для контроля цепей постоянного тока? Сохраняется ли при этом уставка реле, отрегулированная в цепи переменного тока?

## Лабораторная работа № 2 «Изучение реле тока РТ-80»

реализуется в форме практической подготовки

(трудовая функция L/01.6 Выполнение работ по техническому обслуживанию, ремонту и монтажу контактной сети и линий электропередачи, F/01.6 Выполнение работ по техническому обслуживанию и ремонту оборудования тяговых подстанций, линейных устройств системы тягового электроснабжения)

Изучить конструкцию, принцип действия, основные характеристики реле РТ-80; определить основные параметры реле: ток срабатывания и возврата, коэффициент возврата.

Составить алгоритм выполнения работ по техническому обслуживанию, ремонту и монтажу устройств защиты контактной сети и линий электропередачи.

Привести перечень операций по техническому обслуживанию, ремонту и монтажу оборудования устройств защиты тяговых подстанций, линейных устройств системы тягового электроснабжения.

Произвести регулировку тока срабатывания и выдержки времени индукционного элемента реле.

Вопросы для подготовки к защите

1. Из каких элементов состоит реле РТ-80?
2. Что такое ток срабатывания индукционного элемента?
3. Что представляет собой время срабатывания индукционного элемента?
4. Поясните принцип действия индукционного элемента реле.
5. Как определяется ток срабатывания электромагнитного элемента реле?
6. Когда срабатывает указательный элемент реле?
7. Почему реле РТ-80 называют реле с ограниченно-зависимой выдержкой времени?
8. Поясните принцип действия токовой отсечки реле РТ-80.

## Лабораторная работа № 3 «Изучение реле напряжения РН-54»

реализуется в форме практической подготовки

(трудовая функция L/01.6 Выполнение работ по техническому обслуживанию, ремонту и монтажу контактной сети и линий электропередачи, F/01.6 Выполнение работ по техническому обслуживанию и ремонту оборудования тяговых подстанций, линейных устройств системы тягового электроснабжения)

Изучить конструкцию, принцип действия, основные характеристики реле РН-54; определить основные параметры реле: напряжение срабатывания и возврата, коэффициент возврата. Выполнить проверку реле напряжения при последовательном и параллельном соединении обмоток реле.

Составить алгоритм выполнения работ по техническому обслуживанию, ремонту и монтажу устройств защиты контактной сети и линий электропередачи.

Привести перечень операций по техническому обслуживанию, ремонту и монтажу устройств защиты оборудования тяговых подстанций, линейных устройств системы тягового электроснабжения.

Произвести регулировку напряжения срабатывания и выдержки времени индукционного элемента реле.

Вопросы для подготовки к защите

1. Из каких основных частей состоят электромагнитные реле напряжения серии РН-54?
2. Сформулируйте принцип действия реле минимального напряжения.
3. Как предотвращают вибрацию контактов реле напряжения?
4. Каким образом определяется напряжение срабатывания реле серии РТ-54?
5. Как определяется напряжение возврата реле серии РТ-54?
6. Как определить погрешность срабатывания реле?
7. Как определить коэффициент возврата реле?

#### Лабораторная работа № 4 «Дифференциальное реле»

Изучить конструкцию и принцип действия дифференциальных реле тока и напряжения; проверить основные характеристики дифференциального реле.

Вопросы для подготовки к защите

1. Назначение дифференциальных реле тока типа РНТ.
2. В каких случаях применяются дифференциальные реле серии ДЗТ?
3. Поясните конструкцию и принцип действия реле типа РНТ.
4. Поясните конструкцию и принцип действия реле типа ДЗТ.
5. Каким образом осуществляется настройка реле типа РНТ?
6. Каким преимуществом обладает реле ДЗТ в отличие от реле РНТ?

#### Лабораторная работа № 5 «Реле времени»

Изучить конструкцию и принцип действия реле времени, применяемых в устройствах релейной защиты и автоматики тяговых подстанций; выяснить принципиальные отличительные признаки реле; проверить основные характеристики реле.

Вопросы для подготовки к защите

1. Для чего предназначены реле времени?
2. Объясните причину разброса времени действия реле времени при его неизменной уставке.
3. Зависит ли погрешность реле времени электромагнитного типа с часовым механизмом от значения уставки на реле?
4. На реле времени ЭВ-100 требуется установить время действия 1 с при минимально возможном разбросе. Какое реле более целесообразно применить для этой цели: со шкалой 0,1-1,3 с или со шкалой 0,5-9 с.

#### Лабораторная работа № 6 «Промежуточные и указательные реле»

Изучить конструкцию и принцип действия промежуточных и указательных реле, применяемых в устройствах релейной защиты и автоматики тяговых подстанций; выяснить принципиальные отличительные признаки реле; проверить основные характеристики реле.

Вопросы для подготовки к защите

1. Какие типы электромагнитных реле могут быть отнесены к категории вспомогательных реле?
2. Для чего используются промежуточные реле?
3. Конструктивное отличие в выполнении промежуточных реле постоянного и переменного тока.
4. Обоснуйте необходимость работы вспомогательных реле при сниженном напряжении оперативного тока.
5. При каком уровне снижения напряжения должна быть обеспечена четкая работа вспомогательных реле?
6. Каково назначение указательных реле?
7. Поясните конструкцию и принцип действия указательных реле.

#### Лабораторная работа № 7 «Цифровые устройства релейной защиты»

Изучить конструктивное исполнение, характеристики, области применения цифрового терминала релейной защиты «Бреслер».

Вопросы для подготовки к защите

1. Назначение терминала Бреслер.
2. Состав терминала Бреслер.
3. Порядок измерения рабочих токов с помощью терминала.
4. Порядок измерения токов КЗ с помощью терминала.
5. Порядок измерения токов с помощью осциллограмм.

### Лабораторная работа № 8 «Токовые отсечки»

Изучить принцип действия токовых отсечек; научиться рассчитывать уставки и выполнять настройку защиты для конкретных условий.

Вопросы для подготовки к защите

1. Какие защиты называют токовыми?
2. Что называют токовой отсечкой?
3. Что называют током срабатывания защиты?
4. Что называют током возврата защиты?
5. Как определяется коэффициент возврата?
6. Что является измерительным элементом токовых защит?
7. В чем заключается условие выбора тока срабатывания отсечки?
9. От чего зависит значение коэффициента запаса?
10. Как определяется зона действия токовой отсечки линии?
11. Как оценивается эффективность токовых отсечек?
12. В чем отличие селективных и неселективных токовых отсечек?

### Лабораторная работа № 9 «Максимальные токовые защиты»

реализуется в форме практической подготовки

(трудовая функция L/02.6 Организация выполнения работниками работ по техническому обслуживанию, ремонту и монтажу контактной сети и линий электропередачи, L/03.6 Контроль действий работников при выполнении работ по техническому обслуживанию, ремонту и монтажу контактной сети и линий электропередачи)

Изучить устройство и принцип действия максимальной токовой защиты, условия и порядок определения уставок максимальной токовой защиты линий.

Рассчитать уставки (по заданию преподавателя) и выполнить настройку защиты контактной сети и линий электропередачи.

Вопросы для подготовки к защите

1. Что называют максимальной токовой защитой (МТЗ)?
2. Чем обеспечивается селективность максимальной токовой защиты?
3. В каких случаях применяют МТЗ?
4. Где устанавливаются МТЗ?
5. Как изменяются выдержки времени срабатывания МТЗ по мере приближения к источнику питания?
6. Как определяют ток срабатывания МТЗ?
7. Что называют степенью селективности?
8. Чему равно значение ступени селективности при использовании цифровых терминалов защиты?

### Лабораторная работа № 10 «Трехступенчатые токовые защиты»

Изучить устройство и принцип действия трехступенчатой токовой защиты; научиться рассчитывать уставки и выполнять настройку защиты для конкретных условий.

Вопросы для подготовки к защите

1. Назовите достоинства и недостатки токовых отсечек.
2. Назовите достоинства и недостатки МТЗ.
3. Что включает в себя трехступенчатая токовая защита?
4. Какой вид токовых защит используются в качестве первой ступени трехступенчатых защит?
5. Как определяется первичный ток срабатывания третьей ступени защиты?
6. Как определяется первичный ток срабатывания первой ступени защиты?
7. Как оценить чувствительность первых ступеней защит?

### Лабораторная работа № 11 «Дифференциальная защита трансформаторов»

реализуется в форме практической подготовки

(трудовая функция F/02.6 Организация выполнения работ по техническому обслуживанию и ремонту оборудования тяговых и трансформаторных подстанций, линейных устройств системы тягового электроснабжения)

Изучить устройство и принцип действия дифференциальной защиты трансформаторов; условия и порядок определения уставок защиты оборудования тяговых и трансформаторных подстанций, линейных устройств системы тягового электроснабжения.

Рассчитать уставки (по заданию преподавателя) и выполнить настройку защиты оборудования тяговых и трансформаторных подстанций, линейных устройств системы тягового электроснабжения.

Вопросы для подготовки к защите

1. Назовите виды повреждений и ненормальных режимов трансформаторов.
2. Для чего применяются дифференциальная защита и токовая отсечка?
3. Какая предусматривается защита на трансформаторах от внешних коротких замыканий?
4. Какая предусматривается защита на трансформаторах от перегрузок?
5. В чем заключается принцип действия дифференциальных защит?
6. Что называют продольными дифференциальными токовыми защитами?
7. В чем проявляются особенности дифференциальной защиты трансформаторов?

### Лабораторная работа № 12 «Газовая защита»

Изучить классификацию газовых реле, устройство и принцип их действия; принципиальную схему газовой защиты.

Вопросы для подготовки к защите

1. На какие виды по типу конструкционного исполнения делятся газовые реле?
2. Какова область применения газовых реле?
3. Как устроено газовое реле чашечного типа, что представляет собой принципиальная схема данного реле?
4. Как устроено газовое реле ВГ-80/О? В чем заключается его принцип действия?
5. От чего зависит уставка срабатывания газового реле?

### 3.4 Перечень теоретических вопросов к зачету

(для оценки знаний)

1. Назначение и структурная схема релейной защиты
2. Основные виды релейной защиты
3. Требования, предъявляемые к релейной защите.
4. Эффективность функционирования релейной защиты..
5. Ненормальные и аварийные режимы электроэнергетических систем и установок.
6. Определение селективности.
7. Абсолютная и относительная селективность.
8. Основная и резервная защита.
9. Ближнее и дальнее резервирование.
10. Каким показателем характеризуется чувствительность защит.
11. Особенности расчёта тока КЗ для целей РЗ.
12. Элементы релейной защиты.
13. Измерительные преобразователи постоянного тока.
14. Виды измерительных преобразователей переменного тока.
15. Условия работы трансформаторов тока.
16. Схемы включения трансформаторов тока.
17. Условия работы и схемы включения трансформаторов напряжения.

18. Трансформаторы тока. Схемы соединения трансформаторов тока. Векторная диаграмма, схема замещения, погрешности трансформаторов тока.
19. Измерительные трансформаторы напряжения. Схемы соединений, векторная диаграмма, погрешности.
20. Трансформатор тока нулевой последовательности (кабельный трансформатор тока).
21. Согласующие и промежуточные трансформаторы.
22. Источники оперативного питания.
23. Классификация реле.
24. Электромеханические реле, реагирующие на одну электрическую величину.
25. Электромеханические реле электромагнитного типа.
26. Электромеханические реле индукционного типа.
27. Полупроводниковые реле, реагирующие на одну электрическую величину.
28. Реле, реагирующие на две и более электрических величин.
29. Схемы сравнения двух входных электрических величин.
30. Индукционные и полупроводниковые реле направления мощности.
31. Индукционные и полупроводниковые реле сопротивления.
32. Характеристики срабатывания реле сопротивления.
33. Реле РНТ-565 и ДЗТ-11. Принцип работы.
34. Промежуточное и указательное реле. Назначение.
35. Принципы построения микропроцессорной релейной защиты.
36. Выходные органы релейной защиты
37. Фильтры симметричных составляющих и их использование в схемах релейной защиты.
38. Принцип работы дистанционной защиты электрических сетей.

### **3.5 Перечень типовых простых практических заданий к зачёту** (для оценки умений)

1. Определить коэффициент схемы релейной защиты, где трансформаторы тока соединены «звездой».
2. Определить коэффициент схемы РЗ, где ТТ соединены в «треугольник»
3. Каким образом выставляется уставка по току на электромагнитном реле РТ-40?
4. Как производится подключение токовых реле к трансформатору тока?
5. Как производится подключение токовых реле к трансформатору тока?
6. Как производится набор числа витков уравнивающих и тормозной обмотки дифференциального реле ДЗТ – 11?
7. Как производится выставление уставки по току отсечки реле РТ-80?
8. Определить ступень селективности по времени защит с электромеханическими реле.
9. Изобразить схему замещения трёх обмоточного трансформатора для расчёта токов КЗ.
10. Изобразить схему замещения линий для расчёта токов КЗ.

### **3.6 Перечень типовых практических заданий к зачёту** (для оценки навыков и (или) опыта деятельности)

1. Произвести выбор трансформатора тока для указанного элемента, при известном классе напряжения и рабочем токе.
2. Рассчитать ток во вторичной обмотке трансформатора тока при заданных: схеме защиты, коэффициенте трансформации ТТ и тоже КЗ в первичной сети.
3. Произвести выбор трансформатора напряжения для целей РЗ при известном классе напряжения.
4. Показать соединение фаз обмотки трансформатора напряжения для получения фильтра напряжения нулевой последовательности.

### 3.7 Перечень теоретических вопросов к экзамену (для оценки знаний)

1. Назначение, устройство и общие характеристики релейной защиты.
2. Схемы релейной защиты.
3. Требования, предъявляемые к релейной защите.
4. Трансформаторы тока. Условия работы.
5. Схемы включения трансформаторов тока и вторичных измерительных органов.
6. Трансформаторы напряжения, Трансформаторы напряжения. Погрешность трансформаторов напряжения.
7. Фильтры симметричных составляющих тока и напряжения.
8. Виды повреждений оборудования и линий электропередач.
9. Ненормальные режимы работы.
10. Влияние переходных процессов на устройства релейной защиты и автоматики (РЗ и А).
11. Реле. Классификация реле. Реле, реагирующее на одну электрическую величину.
12. Реле тока, напряжения, промежуточные реле, реле времени. Реле на интегральных микросхемах.
13. Классификация реле. Основная номенклатура выпускаемых реле.
14. Схемы сравнения двух и более электрических величин.
15. Типы схем сравнения двух электрических величин. Примеры применения реле сопротивления.
16. Реле направления мощности. Индукционные реле направления мощности. Полупроводниковые реле направления мощности.
17. Максимальная токовая защита (МТЗ) линии с односторонним питанием.
18. Разновидности МТЗ. Методика выбора уставок МТЗ различных типов.
19. Токовая отсечка.
20. Направленные МТЗ.
21. Совместное действие токовой защиты с устройствами автоматического повторного включения (АПВ) и автоматического включения резерва (АВР).
22. Назначение и принцип действия дистанционной защиты. Виды и характеристик срабатывания защит. Примеры выполнения дистанционных защит.
23. Виды повреждений и ненормальных режимов работы трансформаторов, виды защиты от них.
24. Максимальная токовая защита трансформаторов (МТЗ).
25. Газовая защита трансформаторов.
26. Методы выбора уставок защит трансформаторов.
27. Назначение и принцип действия дифференциальной защиты трансформаторов.
28. Современные конструкции Методы выбора уставок дифференциальной защиты трансформаторов.
29. Защита генераторов.
30. Защита электродвигателей.
31. Защита преобразовательных агрегатов, выпрямителей и инверторов.
32. Защита установок поперечной ёмкостной компенсации (УПК).
33. Защиты установок продольной компенсации.
34. Схемы питания тяговой сети переменного тока. Особенности нормального и аварийного режимов.
35. Влияние электровозов на процесс короткого замыкания в тяговой сети.
36. Дистанционные защиты. Селективная защита с выдержкой времени.
37. Основные требования к защитам тяговой сети (ТС) переменного тока. Защита с телеблокировкой.
38. Защита со сравнением абсолютных значений токов в контактных подвесках смежных путей.
39. Неселективная защита межподстанционной зоны. Методы выбора защит.

40. Расчёт параметров тяговой сети (ТС). Выбор уставок защит.
41. Особенности защиты тяговой сети 2х25кВ. с автотрансформаторами.
42. Защита тяговой сети постоянного тока. Особенности нормального и аварийного режимов.
43. Влияние электровозов на процесс короткого замыкания. Максимальная токовая защита, максимальная импульсная защита на выключателе с индуктивными шунтами и реле РШД.
44. Потенциальные защиты.
45. Техническое обслуживание релейных защит. Виды и периодичность технического обслуживания.
46. Средства технического обслуживания при помощи ручных и автоматизированных систем диагностирования.
47. Методы и средства автоматического диагностирования релейных защит
48. Результаты, проблемы и перспективы развития микропроцессорных устройств РЗ и А.

### **3.8 Перечень типовых простых практических заданий к экзамену** (для оценки умений)

1. Произвести расчёт токовой отсечки линии при известном токе КЗ в начале и в конце линии.
2. Произвести расчёт МТЗ линии при известном рабочем токе, тоже КЗ в начале и в конце линии.
3. Произвести расчёт токов КЗ по сторонам силового трансформатора при заданных его характеристиках и мощности КЗ на вводе подстанции.
4. Произвести расчёт тока срабатывания дифференциальной защиты трансформатора на реле ДЗТ-11 при известном рабочем токе.

### **3.9 Перечень типовых практических заданий к экзамену** (для оценки навыков и (или) опыта деятельности)

1. Провести сопоставительный анализ чувствительности токовой отсечки линий, выполненной по схеме «неполной звезды» и «полной звезды» при двухфазном КЗ.
2. Произвести расчёт емкостного тока замыкания на землю линии в сетях 6-35 кВ при известной длине.
3. Провести анализ эффективности работы дифференциальной защиты трёх обмоточного трансформатора при различных вариантах подключения тормозной обмотки и выбрать наилучший
4. Рассчитать коэффициент возврата при токе срабатывания 122,7 А и токе возврата 104 А.
5. Определите коэффициент чувствительности защиты по первичному току минимальному трёхфазному 900 А и уставке срабатывания защиты 300 А.
6. Рассчитайте ток небаланса на стороне 27,5 кВ при наличии РПН на стороне 115 ±16 % и токе КЗ, равном 1000 А.
7. Чему равен коэффициент чувствительности 3-й ступени дистанционной защиты тяговой подстанции при схеме постов секционирования на выключателях?
8. Определите номинальные токи на всех сторонах трехобмоточного трансформатора мощностью 40 МВА напряжением 115/27,5/10,5 кВ.
9. Рассчитать напряжение короткого замыкания каждой обмотки  $U_{кв}$ ,  $U_{кс}$ ,  $U_{кн}$ ; при  $U_{к.в-с} = 17,68 \%$ ;  $U_{к.в-н} = 9,91 \%$ ;  $U_{к.с-н} = 6,54 \%$ .

### **3.10 Типовые контрольные задания для тестирования**

Фонд тестовых заданий по дисциплине содержит тестовые задания, распределенные по разделам и темам, с указанием их количества и типа.



### Структура фонда тестовых заданий по дисциплине

Код и наименование индикатора достижения компетенции	Тема в соответствии с РПД/РПП (с соответствующим номером)	Содержательный элемент	Характеристика содержательного элемента	Количество тестовых заданий, типы ТЗ
ОПК-1.6 Использует методы математического анализа и моделирования для обоснования принятия решений в профессиональной деятельности	Релейная защита, основные понятия, Основные требования к РЗ	Назначение, и структурная схема релейной защиты	Знание	5 – ОТЗ 5 – ЗТЗ
		Этапы развития релейной защиты	Знание	5 – ОТЗ 5 – ЗТЗ
		Требования, предъявляемые к устройствам РЗ	Знание	5 – ОТЗ 5 – ЗТЗ
ОПК-1.6 Использует методы математического анализа и моделирования для обоснования принятия решений в профессиональной деятельности	Виды повреждений в электрических сетях. Расчет токов КЗ	Виды повреждений в электрических сетях	Знание	5 – ОТЗ 5 – ЗТЗ
		Основные виды релейной защиты	Знание	5 – ОТЗ 5 – ЗТЗ
		Расчет токов КЗ	Умение, Действие	5 – ОТЗ 5 – ЗТЗ
ОПК-1.6 Использует методы математического анализа и моделирования для обоснования принятия решений в профессиональной деятельности	Условия работы ТТ в схемах защит. Схема замещения и векторная диаграмма ТТ	Условия работы ТТ в схемах защит	Знание	5 – ОТЗ 5 – ЗТЗ
		Типовые схемы соединения трансформаторов тока и реле.	Умение	5 – ОТЗ 5 – ЗТЗ
		Схемы последовательного и параллельного соединения трансформаторов тока	Действие	5 – ОТЗ 5 – ЗТЗ
ОПК-1.6 Использует методы математического анализа и моделирования для обоснования принятия решений в профессиональной деятельности	Первичные измерительные преобразователи и их схемы соединений между собой и с нагрузкой. Фильтры симметричных составляющих. Режимы работы ТТ. Погрешности трансформаторов тока. Требования к точности ТТ и их выбор	Первичные измерительные преобразователи и их схемы соединений между собой и с нагрузкой.	Знание, Умение	5 – ОТЗ 5 – ЗТЗ
		Фильтры симметричных составляющих. Режимы работы ТТ.	Знание, Умение	5 – ОТЗ 5 – ЗТЗ
		Погрешности трансформаторов тока. Требования к точности ТТ и их выбор	Действие	5 – ОТЗ 5 – ЗТЗ
ОПК-1.6 Использует методы математического анализа и моделирования для обоснования принятия решений в профессиональной деятельности	Схема соединения ТТ и обмоток реле в полную звезду. Схема соединения ТТ и обмоток реле в неполную звезду. Схема соединения ТТ в треугольник, а обмоток реле в звезду	Схема соединения ТТ и обмоток реле в полную звезду.	Знание, Умение	5 – ОТЗ 5 – ЗТЗ
		Схема соединения ТТ и обмоток реле в неполную звезду.	Знание, Умение	5 – ОТЗ 5 – ЗТЗ
		Схема соединения ТТ в треугольник, а обмоток реле в звезду	Знание, Умение	5 – ОТЗ 5 – ЗТЗ
ОПК-1.6 Использует методы математического анализа и моделирования для обоснования принятия	Погрешности трансформаторов напряжения. Схемы соединений ТН.	Погрешности трансформаторов напряжения. Схемы соединений ТН.	Знание, Умение	5 – ОТЗ 5 – ЗТЗ

решений в профессиональной деятельности	Схема соединения обмоток ТН в открытый треугольник. Схема соединения обмоток однофазных ТН в фильтр напряжения нулевой последовательности	Схема соединения обмоток ТН в открытый треугольник.	Знание, Умение	5 – ОТЗ 5 – ЗТЗ
		Схема соединения обмоток однофазных ТН в фильтр напряжения нулевой последовательности	Знание, Умение	5 – ОТЗ 5 – ЗТЗ
ПК-1.1 Применяет знания устройства, принципа действия, технических характеристик и конструктивных особенностей основных элементов, узлов и устройств системы обеспечения движения поездов	Характеристики электромеханических и статических реле	Классификация реле	Знание	5 – ОТЗ 5 – ЗТЗ
		Реле, реагирующие на одну электрическую величину	Знание, Действие	5 – ОТЗ 5 – ЗТЗ
		Реле направления мощности и реле сопротивления	Знание, Умение	5 – ОТЗ 5 – ЗТЗ
		Вспомогательные реле	Знание, Действие	5 – ОТЗ 5 – ЗТЗ
ПК-1.1 Применяет знания устройства, принципа действия, технических характеристик и конструктивных особенностей основных элементов, узлов и устройств системы обеспечения движения поездов	Измерительные элементы и органы на электронной элементной базе. Устройства РЗ на микроэлектронной элементной базе	Электронные реле тока и напряжения	Знание	5 – ОТЗ 5 – ЗТЗ
		Электронные реле времени	Знание	5 – ОТЗ 5 – ЗТЗ
		Схемы сравнения двух и более электрических величин	Знание, Умение	5 – ОТЗ 5 – ЗТЗ
ПК-1.1 Применяет знания устройства, принципа действия, технических характеристик и конструктивных особенностей основных элементов, узлов и устройств системы обеспечения движения поездов	Аппаратная часть и структурные схемы микропроцессорных устройств защиты. Цифровые устройства релейной защиты	Общие сведения о микропроцессорных защитах	Знание	5 – ОТЗ 5 – ЗТЗ
		Принципы построения микропроцессорной РЗ	Знание, Умение	5 – ОТЗ 5 – ЗТЗ
		Цифровые устройства релейной защиты	Действие	5 – ОТЗ 5 – ЗТЗ
ПК-1.3 Использует в профессиональной деятельности умение работать со специализированным программным обеспечением, базами данных, автоматизированными рабочими местами при организации технологических процессов в системах обеспечения движения поездов	Максимальные токовые защиты	Назначение и виды токовых защит	Знание	5 – ОТЗ 5 – ЗТЗ
		Максимальные токовые защиты	Знание, Умение	5 – ОТЗ 5 – ЗТЗ
		Расчет уставок МТЗ	Действие	5 – ОТЗ 5 – ЗТЗ
ПК-1.3 Использует в профессиональной деятельности умение работать со специализированным программным обеспечением, базами данных, автоматизированными рабочими местами при организации технологических процессов в системах обеспечения движения поездов	Токовые отсечки.	Назначение и принцип действия токовой отсечки	Знание	5 – ОТЗ 5 – ЗТЗ
		Селективность токовой отсечки	Знание, Умение	5 – ОТЗ 5 – ЗТЗ
		Расчет уставок токовой отсечки	Действие	5 – ОТЗ 5 – ЗТЗ

поездов				
ПК-1.1 Применяет знания устройства, принципа действия, технических характеристик и конструктивных особенностей основных элементов, узлов и устройств системы обеспечения движения поездов	Направленные токовые защиты. Направленная МТЗ	Назначение направленных токовых защит	Знание	5 – ОТЗ 5 – ЗТЗ
		Направленная МТЗ	Знание, Умение	5 – ОТЗ 5 – ЗТЗ
		Расчет уставок направленной МТЗ	Действие	5 – ОТЗ 5 – ЗТЗ
ПК-1.1 Применяет знания устройства, принципа действия, технических характеристик и конструктивных особенностей основных элементов, узлов и устройств системы обеспечения движения поездов	Дистанционные защиты. Трехступенчатые токовые защиты	Назначение и принцип действия дистанционной защиты	Знание	5 – ОТЗ 5 – ЗТЗ
		Виды исполнения дистанционных защит	Знание, Умение	5 – ОТЗ 5 – ЗТЗ
		Трехступенчатые токовые защиты	Действие	5 – ОТЗ 5 – ЗТЗ
ПК-1.3 Использует в профессиональной деятельности умение работать со специализированным программным обеспечением, базами данных, автоматизированными рабочими местами при организации технологических процессов в системах обеспечения движения поездов	Виды повреждений и ненормальных режимов трансформаторов. Защита трансформаторов. Дифференциальная защита трансформаторов.	Виды повреждений и ненормальных режимов трансформаторов.	Знание	5 – ОТЗ 5 – ЗТЗ
		Виды защит трансформаторов	Знание, Умение	5 – ОТЗ 5 – ЗТЗ
		Дифференциальная защита трансформаторов	Знание, Действие	5 – ОТЗ 5 – ЗТЗ
ПК-1.1 Применяет знания устройства, принципа действия, технических характеристик и конструктивных особенностей основных элементов, узлов и устройств системы обеспечения движения поездов	Газовая защита. Защита трансформаторов от сверхтоков. Защита трансформаторов от перегрузки	Газовая защита трансформаторов	Знание	5 – ОТЗ 5 – ЗТЗ
		Защита трансформаторов от сверхтоков	Знание, Умение	5 – ОТЗ 5 – ЗТЗ
		Защита трансформаторов от перегрузки	Знание, Умение	5 – ОТЗ 5 – ЗТЗ
ПК-1.1 Применяет знания устройства, принципа действия, технических характеристик и конструктивных особенностей основных элементов, узлов и устройств системы обеспечения движения поездов	Виды повреждений двигателей и генераторов.	Виды повреждений двигателей и ненормальных режимов двигателей	Знание	5 – ОТЗ 5 – ЗТЗ
		Виды аварийных режимов генераторов	Знание	5 – ОТЗ 5 – ЗТЗ
		Виды ненормальных режимов генераторов	Знание	5 – ОТЗ 5 – ЗТЗ
ПК-1.1 Применяет знания устройства, принципа действия, технических характеристик и конструктивных особенностей основных элементов, узлов и устройств системы обеспечения движения поездов	Релейная защита двигателей и генераторов.	Защита электродвигателей	Умение, Действие	5 – ОТЗ 5 – ЗТЗ
		Защита обмотки статора генератора	Умение, Действие	5 – ОТЗ 5 – ЗТЗ
		Защита генератора от внешних коротких замыканий и ненормальных режимов	Умение, Действие	5 – ОТЗ 5 – ЗТЗ
ПК-1.1 Применяет знания устройства, принципа		Принцип действия защиты УПК	Знание	5 – ОТЗ 5 – ЗТЗ

действия, технических характеристик и конструктивных особенностей основных элементов, узлов и устройств системы обеспечения движения поездов	Защита установок поперечной компенсации (УПК)	Расчет уставок срабатывания МТЗ УПК	Знание, Действие	5 – ОТЗ 5 – ЗТЗ
		Продольная дифференциальная защита УПК	Умение	5 – ОТЗ 5 – ЗТЗ
ПК-1.1 Применяет знания устройства, принципа действия, технических характеристик и конструктивных особенностей основных элементов, узлов и устройств системы обеспечения движения поездов	Защита установок продольной компенсации (УПрК)	Защита УПрК от внешних коротких замыканий	Знание, Умение	5 – ОТЗ 5 – ЗТЗ
		Защита УПрК от внутренних коротких замыканий	Знание, Умение	5 – ОТЗ 5 – ЗТЗ
		Защита УПрК от перегрузки и субгармонических колебаний	Знание, Умение	5 – ОТЗ 5 – ЗТЗ
ПК-1.1 Применяет знания устройства, принципа действия, технических характеристик и конструктивных особенностей основных элементов, узлов и устройств системы обеспечения движения поездов	Защита тяговой сети переменного тока. Дистанционные защиты	Особенности нормального и аварийного режимов	Знание	5 – ОТЗ 5 – ЗТЗ
		Вычисление параметров короткого замыкания	Действие	10 – ОТЗ 10 – ЗТЗ
		Особенности реализации основных требований к защитам	Знание, Умение	5 – ОТЗ 5 – ЗТЗ
		Защита фидеров тяговой сети	Действие	5 – ОТЗ 5 – ЗТЗ
		Дистанционные защиты	Действие	5 – ОТЗ 5 – ЗТЗ
Итого				320 – ОТЗ 320 – ЗТЗ

Полный комплект ФТЗ хранится в электронной информационно-образовательной среде КриЖТ ИрГУПС и обучающийся имеет возможность ознакомиться с демонстрационным вариантом ФТЗ.

Ниже приведен образец типового варианта итогового теста, предусмотренного рабочей программой дисциплины.

Образец типового варианта итогового теста,  
предусмотренного рабочей программой дисциплины

Тест содержит 20 вопросов, в том числе 10 – ОТЗ, 10 – ЗТЗ.

Норма времени – 50 мин.

Образец типового теста содержит задания для оценки знаний, умений, навыков и (или) опыта деятельности.

1. Дополните.

Основные параметры, которыми характеризуется максимальная токовая защита – это

\_\_\_\_\_

2. Дополните.

Чему равен ток срабатывания МТЗ в амперах, если максимальный рабочий ток с учетом самозапуска электродвигателей равен 600 А; коэффициент запаса – 1,2; коэффициент возврата реле – 0,9? \_\_\_\_\_ А

3. Выберите правильный ответ.

Какие схемы устройств РЗ дают представление о принципах действия комплекта РЗ, не отражая его монтажного исполнения?

- 1) функциональные
- 2) структурные
- 3) принципиальные
- 4) монтажные

4. Выберите правильный ответ.

Какие реле называют вторичными?

- 1) реле, которые подключаются к реле мощности
- 2) реле, которые выполняют вторичные функции релейной защиты
- 3) реле, которые реагируют на величину сопротивления, рассчитываемую по закону Ома
- 4) реле, которые включаются через измерительные трансформаторы
- 5) реле, которые имеют меньше двух дискретных значений

5. Дополните.

Селективность действия \_\_\_\_\_ основана на ограничении зоны действия защиты по величине тока КЗ.

6. Дополните.

Простейшей токовой защитой является \_\_\_\_\_

7. Выберите правильный ответ.

Работа каких реле основана на использовании сил, возникающих при взаимодействии переменных магнитных полей неподвижных обмоток с токами, индуцированными этими полями в подвижной части реле?

- 1) электромагнитных
- 2) герконовых
- 3) индукционных
- 4) магнитоэлектрических
- 5) электромагнитных соленоидного типа

8. Дополните.

Принцип построения микропроцессорной релейной защиты, заключающийся в наличии нескольких уровней внутреннего управления, называется \_\_\_\_\_

9. Выберите правильный ответ.

Какие измерительные реле называются максимальными?

- 1) реле, которые включаются непосредственно на первичные токи и напряжения
- 2) реле, которые действуют при возрастании величины, на которую они реагируют
- 3) реле, которые действуют при снижении величины, на которую они реагируют
- 4) реле, которые имеют больше двух дискретных значений
- 5) реле, которые включаются через измерительные трансформаторы

10. Дополните.

Коэффициент чувствительности основной МТЗ должен быть больше или равен \_\_\_\_\_

11. Дополните.

Основным видом защиты сетей с односторонним питанием является \_\_\_\_\_

12. Выберите правильный ответ.

По каким условиям выбирают наиболее целесообразную схему соединения трансформаторов тока и реле защиты?

- 1) по условиям наибольшей чувствительности к КЗ при наименьшем числе используемых реле
- 2) по условиям обеспечения селективности и надежной защиты
- 3) по условиям обеспечения максимального быстродействия
- 4) по условию безопасности обслуживающего персонала и удобства обслуживания РЗ

13. Выберите правильный ответ.

Что такое коэффициент чувствительности защиты, реагирующей на ток КЗ?

- 1) отношение минимального тока КЗ к току срабатывания защиты
- 2) отношение максимального тока КЗ к току срабатывания защиты
- 3) отношение расстояния до места КЗ к длине защищаемого участка
- 4) отношение тока срабатывания защиты к минимальному току КЗ
- 5) отношение тока срабатывания защиты к максимальному току КЗ

14. Выберите правильный ответ.

Совокупность требований, предъявляемых к релейной защите – это

- 1) чувствительность, надежность, быстродействие, механическая прочность
- 2) чувствительность, селективность, теплостойкость, дистанционность
- 3) селективность, быстродействие, чувствительность, надежность
- 4) надежность, чувствительность, быстродействие, дистанционность

15. Выберите правильный ответ.

Какой элемент обеспечивает селективность МТЗ?

- 1) выключатель
- 2) электромагнит отключения
- 3) реле времени
- 4) промежуточное реле
- 5) сигнальное реле

16. Дополните.

Исходными величинами для оценки погрешности трансформатора тока являются \_\_\_\_\_.

17. Дополните.

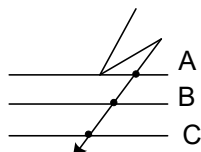
Источником переменного оперативного тока при КЗ является \_\_\_\_\_.

18. Дополните.

Часть контролируемой линии, в пределах которой защита не реагирует на ток короткого замыкания, называется \_\_\_\_\_.

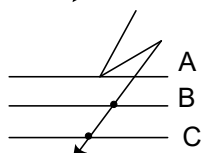
19. Установите соответствие между схемой и видом КЗ.

1.



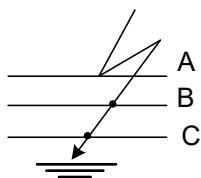
А) Трехфазное КЗ

2.



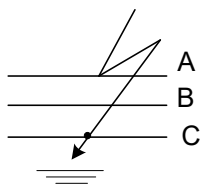
В) Двухфазное КЗ

3.



С) Двухфазное КЗ на землю

4.



D) Однофазное КЗ на землю

20. Расположите составные части релейной защиты в порядке прохождения сигнала.

- A) трансформатор
- B) измерительная часть
- C) логическая часть
- D) исполнительная часть
- E) выключатель

#### 4. Методические материалы, определяющие процедуру оценивания знаний, умений, навыков и (или) опыта деятельности

В таблице приведены описания процедур проведения контрольно-оценочных мероприятий и процедур оценивания результатов обучения с помощью оценочных средств в соответствии с рабочей программой дисциплины.

Наименование оценочного средства	Описания процедуры проведения контрольно-оценочного мероприятия и процедуры оценивания результатов обучения
Собеседование	Собеседование проводится по темам дисциплины в соответствии с рабочей программой на практическом занятии. Преподаватель на практическом занятии, предшествующем занятию проведения собеседования, доводит до обучающихся вопросы для собеседования по теме занятия и дает перечень литературных источников для подготовки к собеседованию. На занятии, в течение которого осуществляется опрос, при собеседовании преподаватель может самостоятельно выбрать вопрос для собеседования с конкретным обучающимся или группой обучающихся из предложенного перечня. В ходе собеседования обучающийся должен показать степень владения темой, знания основных терминов, формул, умение пользоваться категориальным аппаратом и формулами, продемонстрировать навыки владения методами и средствами решения практических задач по теме.
Защита лабораторной работы	Лабораторная работа выполняется на занятии, предшествующем занятию проведения контроля. На лабораторном занятии контроля студентом сдается письменный отчет, содержащий необходимые полученные результаты эксперимента и их обработку. Отчет о лабораторной работе должен быть выполнен в соответствии с требованиями, сформулированными в Положении «Требования к оформлению текстовой и графической документации. Нормоконтроль». Защита лабораторных работ: устно и письменно. Защита «устно» включает в себя вопросы по методике проведения лабораторной работы, знание основных определений, законов, формул по определенной теме. Защита «письменно» включает в себя решение задачи.
Курсовая работа	Курсовая работа предусмотрена рабочей программой дисциплины по очной и заочной формам обучения. Вариантов по теме не менее двух. Задание на курсовую работу студенту выдает преподаватель индивидуально. Выполнив работу, студент заочной формы обучения регистрирует ее в деканате заочного отделения и сдает на проверку согласно «Инструкции по выполнению, сдаче, регистрации, проверке, хранению контрольных и курсовых работ (проектов) студентов заочной формы обучения».
Тест	Тестирование проводится по окончании изучения дисциплины и (или) в течение года по завершению изучения дисциплины (контроль/проверка остаточных знаний, умений, навыков и (или) опыта деятельности). Тесты формируются из фонда тестовых заданий по

дисциплине. Структура фонда тестовых заданий по дисциплине, структура итогового теста по дисциплине и типовые примеры тестов приведены в разделе 3 данного документа.
---

Для организации и проведения промежуточной аттестации в форме экзамена (зачета) составляются типовые контрольные задания или иные материалы, необходимые для оценки знаний, умений, навыков и (или) опыта деятельности, характеризующих этапы формирования компетенций в процессе освоения образовательной программы:

- перечень теоретических вопросов к экзамену (зачету) для оценки знаний;
- перечень типовых простых практических заданий к экзамену (зачету) для оценки умений;
- перечень типовых практических заданий к экзамену (зачету) для оценки навыков и (или) опыта деятельности.

Перечень теоретических вопросов и перечни типовых практических заданий разного уровня сложности к экзамену (зачету) обучающиеся получают в начале семестра через электронную информационно-образовательную среду КриЖТ ИрГУПС (личный кабинет обучающегося).

### **Описание процедур проведения промежуточной аттестации в форме зачета и оценивания результатов обучения**

При проведении промежуточной аттестации в форме зачета преподаватель может воспользоваться результатами текущего контроля успеваемости в течение семестра и результатами тестирования по материалам, изученным в течении семестра. Оценочные средства и типовые контрольные задания, используемые при текущем контроле, в совокупности с тестированием, позволяют оценить знания, умения и владения навыками/опытом деятельности обучающихся при освоении дисциплины. С целью использования результатов текущего контроля успеваемости преподаватель подсчитывает среднюю оценку уровня сформированности компетенций обучающегося (сумма оценок, полученных обучающимся, делится на число оценок). Время проведения тестирования объявляется обучающимся заранее.

### **Шкала и критерии оценивания уровня сформированности компетенций в результате изучения дисциплины при проведении промежуточной аттестации в форме зачета по результатам текущего контроля и тестирования за семестр (без дополнительного аттестационного испытания)**

Средняя оценка уровня сформированности компетенций по результатам текущего контроля и тестирования за семестр	Оценка
Оценка не менее 3.0, нет ни одной неудовлетворительной оценки по текущему контролю и обучающийся набрал при тестировании 69 и более баллов	«зачтено»
Оценка менее 3.0, или получена хотя бы одна неудовлетворительная оценка по текущему контролю, или обучающийся набрал при тестировании менее 69 баллов	«не зачтено»

Если оценка уровня сформированности компетенций обучающегося не соответствует критериям получения зачета без дополнительного аттестационного испытания, то промежуточная аттестация в форме зачета проводится в форме собеседования по перечню теоретических вопросов и типовых практических задач (не более двух теоретических и двух практических) или тестирования. Промежуточная аттестация в форме зачета с проведением аттестационного испытания в форме собеседования или тестирования проходит на последнем занятии по дисциплине.

### **Описание процедур проведения промежуточной аттестации в форме экзамена и оценивания результатов обучения**




Промежуточная аттестация в форме экзамена проводится путем письменных ответов по билетам с дополнением устного собеседования. Экзаменационный билет содержит: два теоретических вопроса для оценки знаний и два практических задания. Теоретические вопросы выбираются из перечня вопросов к экзамену. Одно практическое задание для оценки умений выбирается из перечня типовых простых практических заданий к экзамену; второе практическое задание для оценки навыков и (или) опыта деятельности выбирается из перечня типовых практических заданий к экзамену.

Распределение теоретических вопросов и практических заданий по экзаменационным билетам находится в закрытом для обучающихся доступе. Комплект экзаменационных билетов (30 билетов) не выставляется в электронную информационно-образовательную среду КрИЖТ ИрГУПС, а хранится на кафедре-разработчике ФОС на бумажном носителе в составе ФОС по дисциплине.

На экзамене обучающийся берет экзаменационный билет. Для подготовки ответа на вопросы экзаменационного билета отводится время в пределах 45 минут. В процессе ответа на вопросы и задания экзаменационного билета преподаватель может задавать дополнительные вопросы.

Каждый вопрос (задание) экзаменационного билета оценивается по четырех балльной системе. Итоговая экзаменационная оценка вычисляется как среднее арифметическое оценок, полученных за каждый вопрос (задание). Среднее арифметическое оценок округляется до целого по правилам округления.

### Образец экзаменационного билета

 20__-20__ учебный год	Экзаменационный билет № 1 по дисциплине «Релейная защита» 7 семестр	Утверждаю: Заведующий кафедрой «СОД» КрИЖТ ИрГУПС _____
1. Требования, предъявляемые к релейной защите. 2. Максимальная токовая защита трансформаторов (МТЗ). 3. Произвести расчёт тока срабатывания дифференциальной защиты трансформатора на реле ДЗТ-11 при рабочем токе 600 А. 4. Определить чувствительность отсечки линий, если ток трехфазного КЗ в начале линий 3400 А, а в конце линии 1900 А.		