

ФЕДЕРАЛЬНОЕ АГЕНТСТВО ЖЕЛЕЗНОДОРОЖНОГО ТРАНСПОРТА

Федеральное государственное бюджетное образовательное учреждение
высшего образования

«Иркутский государственный университет путей сообщения»

Красноярский институт железнодорожного транспорта

– филиал Федерального государственного бюджетного образовательного учреждения
высшего образования «Иркутский государственный университет путей сообщения»

(КРИЖТ ИрГУПС)

УТВЕРЖДЕНА

приказ и.о. ректора

от «07» июня 2021 г. № 80

Б1.О.49 Электроснабжение нетяговых потребителей

рабочая программа дисциплины

Специальность – 23.05.05 Системы обеспечения движения поездов

Специализация – Электроснабжение железных дорог

Квалификация выпускника – инженер путей сообщения

Форма и срок обучения – очная форма, 5 лет обучения; заочная форма, 6 лет обучения

Кафедра-разработчик программы – Управление персоналом

Общая трудоемкость в з.е. – 7

Часов по учебному плану – 252

В том числе в форме практической

подготовки (ПП) – 4/4

(очная/заочная)

Формы промежуточной аттестации в семестрах/на курсах

очная форма обучения:

зачет – 7, экзамен – 8, курсовая работа – 8

заочная форма обучения:

зачет – 5, экзамен – 5, курсовая работа – 5

Очная форма обучения

Распределение часов дисциплины по семестрам

Семестр	7	8	Итого
Число недель в семестре	17	17	
Вид занятий	Часов по УП	Часов по УП	Часов по УП
Аудиторная контактная работа по видам учебных занятий	51	51	102
– лекции	17	17	34
– практические (семинарские)	17	17	34
– лабораторные	17/4	17/4	34/8
Самостоятельная работа	57	57	114
Экзамен	-	36	36
Итого	108	144	252

Заочная форма обучения

Распределение часов дисциплины по курсам

Курс	5	5	5	Итого
Вид занятий	Часов по УП	Часов по УП	Часов по УП	Часов по УП
Аудиторная контактная работа по видам учебных занятий	12	14		26
– лекции	4	6		10
– практические (семинарские)	4	4		8
– лабораторные	4/4	4/4		8/8
Самостоятельная работа	92	112		204
Зачет		4		4
Экзамен			18	18
Итого	104	130	18	252

УП – учебный план.

КРАСНОЯРСК

Электронный документ выгружен из ЕИС ФГБОУ ВО ИрГУПС и соответствует оригиналу

Подписант ФГБОУ ВО ИрГУПС Трофимов Ю.А.

00a73c5b7b623a969ccad43a81ab346d50 с 08.12.2022 14:32 по 02.03.2024 14:32 GMT+03:00

Подпись соответствует файлу документа



Рабочая программа дисциплины разработана в соответствии с федеральным государственным образовательным стандартом высшего образования – специалитет по специальности 23.05.05 Системы обеспечения движения поездов, утверждённым приказом Минобрнауки России от 27.03.2018 г. № 217.

Программу составили:
канд. техн. наук, доцент

В.О. Колмаков

Рабочая программа рассмотрена и одобрена для использования в учебном процессе на заседании кафедры «Управление персоналом», протокол от «08» апреля 2021 г. № 9.

Зав. кафедрой, канд. техн. наук, доцент

В.О. Колмаков

СОГЛАСОВАНО

Кафедра «Системы обеспечения движения поездов», протокол от «29» марта 2021 г. № 8.

Зав. кафедрой, канд. техн. наук, доцент

О.В. Колмаков

1 ЦЕЛИ И ЗАДАЧИ ДИСЦИПЛИНЫ	
1.1 Цели преподавания дисциплины	
1	изучение систем электроснабжения нетяговых потребителей железнодорожного транспорта.
1.2 Задачи дисциплины	
1	овладение методами проектирования и эксплуатации систем электроснабжения нетяговых потребителей;
2	изучение нормативно-технической базы в области систем электроснабжения;
3	овладение способами повышения надежности и энергоэффективности в системах электроснабжения нетяговых потребителей железнодорожного транспорта.
1.3 Цель воспитания и задачи воспитательной работы в рамках дисциплины	
Профессионально-трудовое воспитание обучающихся	
<p>Цель профессионально-трудового воспитания – формирование у обучающихся осознанной профессиональной ориентации, понимания общественного смысла труда и значимости его для себя лично, ответственного, сознательного и творческого отношения к будущей деятельности, профессиональной этики, способности предвидеть изменения, которые могут возникнуть в профессиональной деятельности, и умению работать в изменённых, вновь созданных условиях труда.</p> <p>Цель достигается по мере решения в единстве следующих задач:</p> <ul style="list-style-type: none"> – формирование сознательного отношения к выбранной профессии; – воспитание чести, гордости, любви к профессии, сознательного отношения к профессиональному долгу, понимаемому как личная ответственность и обязанность; – формирование психологии профессионала; – формирование профессиональной культуры, этики профессионального общения; – формирование социальной компетентности и другие задачи, связанные с имиджем профессии и авторитетом транспортной отрасли 	

2 МЕСТО ДИСЦИПЛИНЫ В СТРУКТУРЕ ОПОП	
2.1 Требования к предварительной подготовке обучающегося	
Необходимыми условиями для освоения дисциплины «Электроснабжение нетяговых потребителей» являются знания по дисциплинам:	
Б1.О.04 Безопасность жизнедеятельности	
Б1.О.28 Электрические машины	
Б1.О.29 Теоретические основы электротехники	
Б1.О.30 Теоретические основы автоматики и телемеханики	
2.2 Дисциплины и практики, для которых изучение данной дисциплины необходимо как предшествующее	
1	Б1.О.15 Цифровые технологии в профессиональной деятельности
2	Б1.О.24 Организация и управление производством
3	Б1.О.31 Электромагнитная совместимость и средства защиты
4	Б1.О.39 Система менеджмента качества
5	Б1.О.51 Электроснабжение железных дорог
6	Б1.О.52 Сооружение, монтаж и эксплуатация устройств электроснабжения
7	Б2.О.04(Пд) Производственная - преддипломная практика
8	Б3.01(Д) Выполнение выпускной квалификационной работы
9	Б3.02(Д) Защита выпускной квалификационной работы

3 ПЛАНИРУЕМЫЕ РЕЗУЛЬТАТЫ ОБУЧЕНИЯ ПО ДИСЦИПЛИНЕ, СООТНЕСЕННЫЕ С ТРЕБОВАНИЯМИ К РЕЗУЛЬТАТАМ ОСВОЕНИЯ ОБРАЗОВАТЕЛЬНОЙ ПРОГРАММЫ		
Код и наименование компетенции	Код и наименование индикатора достижения компетенции	Планируемые результаты обучения
ОПК-6. Способен организовывать проведение мероприятий по	ОПК-6.2 Разрабатывает мероприятия по повышению уровня транспортной безопасности и	Знать: методы повышения эффективности использования энергетических ресурсов в системах электроснабжения нетяговых потребителей

<p>обеспечению безопасности движения поездов, повышению эффективности использования материально-технических, топливно-энергетических, финансовых ресурсов, применению инструментов бережливого производства, соблюдению охраны труда и техники безопасности</p>	<p>эффективности использования материально-технических, топливно-энергетических, финансовых ресурсов</p>	<p>Уметь: разрабатывать мероприятия по повышению эффективности использования топливно-энергетических, ресурсов с точки зрения обеспечения транспортной безопасности</p>
		<p>Владеть: способами организации мероприятий по обеспечению электробезопасности, повышению эффективности использования энергетических ресурсов, соблюдению техники безопасности в системах электроснабжения нетяговых потребителей.</p>
<p>ПК-1. Способен организовывать и выполнять работы (технологические процессы) по монтажу, эксплуатации, техническому обслуживанию, ремонту и модернизации объектов системы обеспечения движения поездов на основе знаний об особенностях функционирования её основных элементов и устройств, а так же правил технического обслуживания и ремонта</p>	<p>ПК-1.2 Использует знания фундаментальных инженерных теорий для организации и выполнения работ по монтажу, эксплуатации, техническому обслуживанию, ремонту и модернизации системы обеспечения движения поездов</p>	<p>Знать: особенности функционирования основных элементов и устройств систем электроснабжения нетяговых потребителей; правила технического обслуживания и ремонта систем электроснабжения нетяговых потребителей</p>
		<p>Уметь: выполнять расчеты систем электроснабжения на основе знаний об особенностях их функционирования</p>
		<p>Владеть: методами эксплуатации, технического обслуживания, ремонта и модернизации систем электроснабжения нетяговых потребителей</p>

4 СТРУКТУРА И СОДЕРЖАНИЕ ДИСЦИПЛИНЫ

Код	Наименование разделов, тем и видов работы	Очная форма				Заочная форма				*Код индикатора достижения компетенции		
		Семестр	Часы				Курс/сессия	Часы				
			Лек	Пр	Лаб	СР		Лек	Пр		Лаб	СР
1.0	Раздел 1. Принципы построения систем электроснабжения нетяговых потребителей железнодорожного транспорта. Источники и потребители электроэнергии.										ОПК-6.2, ПК-1.2	
1.1	Понятия о системах электроснабжения (СЭС). Требования, предъявляемые к СЭС. Характеристики нетяговых потребителей. Общепромышленные приемники электроэнергии. Особенности электропотребления на	7	2		5	5/1	0,5			10	ОПК-6.2, ПК-1.2	

	железнодорожном транспорте.										
1.2	Традиционные источники электроэнергии: ТЭС, ГЭС, АЭС, ГТУ. Электроэнергетические системы. Интеллектуальные электрические сети.	7	2		5	5/1			7	ОПК-6.2, ПК-1.2	
1.3	Нетяговые потребители электроэнергии. Структурные схемы систем электроснабжения. Уровни систем электроснабжения. Системное описание электрохозяйства нетяговых потребителей. Принципы построения систем электроснабжения нетяговых потребителей железнодорожного транспорта. Источники и потребители электроэнергии.	7	2		3	5/1			7	ОПК-6.2, ПК-1.2	
2.0	Раздел 2. Графики потребления электроэнергии и электрические нагрузки									ОПК-6.2, ПК-1.2	
2.1	Графики электрических нагрузок и их интегральные показатели. Графики нагрузок нетяговых потребителей железнодорожного транспорта.	7	2		2	5/1	0,5		22	ОПК-6.2, ПК-1.2	
2.2	Нагрев проводников токовой нагрузкой. Расчетная нагрузка. Классификация методов определения электрических нагрузок. Упрощенные методы определения электрических нагрузок.	7	2		2	5/1			7	ОПК-6.2, ПК-1.2	
2.3	Метод упорядоченных диаграмм. Статистический метод определения расчетных электрических нагрузок. Расчет электрических нагрузок на основе РТМ36.18.32.4-92. Расчет пиковых нагрузок. Определение нагрузок однофазных электроприемников.	7	2		2	5/1			7	ОПК-6.2, ПК-1.2	
2.4	Расчет электрических нагрузок на основе РТМ36.18.32.4-92.	7		2	5	5/1		1	15	ОПК-6.2, ПК-1.2	
2.5	Расчет электрических нагрузок освещения.	7		2	5	5/1		1	17	ОПК-6.2, ПК-1.2	
2.6	Статистический анализ графиков электрических нагрузок нетяговых потребителей железнодорожного транспорта.	7			2	5	5/1		0,5	15	ОПК-6.2, ПК-1.2
2.7	Вероятность включения электроприемников.	7			2	5	5/1		0,5	15	ОПК-6.2, ПК-1.2
2.8	Моделирование электрических нагрузок нетяговых потребителей железнодорожного транспорта. Графики потребления электроэнергии и электрические нагрузки.	7			2	5	5/1		0,5	ОПК-6.2, ПК-1.2	
3.0	Раздел 3. Электрические сети напряжением до 1000 В									ОПК-6.2, ПК-1.2	
3.1	Схемы низковольтных электрических сетей. Конструктивное выполнение электрических сетей напряжением до 1000 В. Основное электрооборудование. Расчет	7	2			5/1	0,5			ОПК-6.2, ПК-1.2	

	электрических сетей напряжением до 1000 В. Защита низковольтных электрических сетей. Расчет троллейных линий.											
3.2	Токи короткого замыкания (ТКЗ) в системах электроснабжения. Учет подпитки от электродвигателей. Расчет ТКЗ в установках постоянного тока. Однофазные замыкания в сетях напряжением до 1000 В.	7	2			5/1				7		ОПК-6.2, ПК-1.2
3.3	Определение электрических нагрузок. Электрические сети напряжением до 1000 В.	7			2	5/1			0,5			ОПК-6.2, ПК-1.2
4.0	Раздел 4. Электрические сети напряжением выше 1000 В											ОПК-6.2, ПК-1.2
4.1	Схемы высоковольтных электрических сетей. Способы канализации электрической энергии. Конструктивное исполнение электрических сетей.	7	2			5/1		0,5				ОПК-6.2, ПК-1.2
4.2	Трансформаторные подстанции и распределительные устройства. Конструктивные особенности подстанций для нетяговых потребителей железнодорожного транспорта.	7	2			5/1				7		ОПК-6.2, ПК-1.2
4.3	Жесткие и гибкие токопроводы. Электрический расчет сетей. Электрический расчет токопроводов.	7	2			5/1				7		ОПК-6.2, ПК-1.2
4.4	Построение картограммы и определение центра электрических нагрузок.	7		2		5/1		1				ОПК-6.2, ПК-1.2
4.5	Определение мощности цеховых трансформаторов.	7		2		5/1		1				ОПК-6.2, ПК-1.2
4.6	Определение сечений проводов и жил кабелей.	7		2		5/1		1				ОПК-6.2, ПК-1.2
4.7	Определение центра электрических нагрузок и построение зоны его рассеяния.	7			2	2	5/1			0,5		ОПК-6.2, ПК-1.2
4.8	Статические характеристики нагрузки. Электрические сети напряжением выше 1000 В.	7			2	2	5/1			0,5		ОПК-6.2, ПК-1.2
5.0	Раздел 5. Электроснабжение автоблокировки и электрической централизации											ОПК-6.2, ПК-1.2
5.1	Электроснабжение автоблокировки и электрической централизации. Конструктивное исполнение ВЛ СЦБ. Конструктивное исполнение линий продольного электроснабжения (ПЭ).	7	2			5/1		1				ОПК-6.2, ПК-1.2
5.2	Технологические ЛЭП железнодорожного транспорта: ПР и ДПР. Новые подходы к секционированию ВЛ СЦБ и ПЭ. Особенности устройства ВЛ ПЭ при их использовании в качестве направляющих линий канала поездной радиосвязи.	7	2			5/1				7		ОПК-6.2, ПК-1.2
5.3	Электрический расчет линии «два провода - рельс». Электроснабжение автоблокировки и электрической централизации.	7			2	5/1				0,5		ОПК-6.2, ПК-1.2

6.0	Раздел 6. Качество электроэнергии и способы её улучшения											ОПК-6.2, ПК-1.2
6.1	Электропитание устройств автоматики и телемеханики. Подключение питания к сигнальным точкам. Трансформаторы для систем электропитания устройств ЖАТ. Питание линейных цепей автоматической и полуавтоматической блокировки. Электропитание устройств диспетчерской централизации.	7	2			5/1	1					ОПК-6.2, ПК-1.2
6.2	Электропитание устройств линейных пунктов ДЦ. Электропитание оповестительной сигнализации и автоматических шлагбаумов на переездах. Устройства электропитания входных светофоров. Системы питания электрической централизации промежуточных и крупных станций.	7	2			5/1				7		ОПК-6.2, ПК-1.2
6.3	Установившиеся режимы распределительной электрической сети.	7			2	5/1			0,5			ОПК-6.2, ПК-1.2
6.4	Установившиеся режимы распределительной электрической сети. Электропитание устройств автоматики и телемеханики.	7			2	5/1			0,5			ОПК-6.2, ПК-1.2
6.5	Влияние качества электроэнергии на энергоэффективность.	8			2	5/2			0,5			ОПК-6.2, ПК-1.2
6.6	Контроль качества электрической энергии в однофазной сети. Качество электроэнергии и способы его улучшения.	8			4	5/2			0,5			ОПК-6.2, ПК-1.2
7.0	Раздел 7. Компенсация реактивной мощности в системах электроснабжения											ОПК-6.2, ПК-1.2
7.1	Компенсация реактивной мощности. Компенсация реактивной мощности в системах электроснабжения.	7			2	5/2			0,5			ОПК-6.2, ПК-1.2
7.2	Зачет	7				5/2				4		ОПК-6.2, ПК-1.2
8.0	Раздел 8. Электроснабжение компьютерных и телекоммуникационных систем											ОПК-6.2, ПК-1.2
8.1	Структура систем электроснабжения компьютерных и телекоммуникационных комплексов. Принципы построения систем общего, бесперебойного и гарантированного электроснабжения (СОЭ, СБЭ и СГЭ).	8	2			5/2	1					ОПК-6.2, ПК-1.2
8.2	Электропитание устройств проводной связи. Структура системы электропитания. Выпрямительные устройства. Дистанционное питание. Электропитание радиотехнических устройств. Защита систем электропитания. Резонансные эффекты и защита от	7	2			5/2	1					ОПК-6.2, ПК-1.2

	них. Электропитание устройств автоматики и телемеханики.											
9.0	Раздел 9. Энергосбережение и энергоэффективность в системах электроснабжения нетяговых потребителей											ОПК-6.2, ПК-1.2
9.1	Качество электроэнергии и способы его улучшения. Показатели качества электроэнергии. Пассивные фильтры. Устройства симметрирования.	7	2			5/2	1					ОПК-6.2, ПК-1.2
9.2	Динамические компенсаторы искажений напряжения. Активные кондиционеры гармоник. Магнитные синтезаторы.	7	2			5/2				7		ОПК-6.2, ПК-1.2
9.3	Источники реактивной мощности. Оптимальное распределение конденсаторов в электрических сетях. Комплексное решение задачи компенсации реактивной мощности. Автоматическое управление источниками реактивной мощности.	8	2			5/2				7		ОПК-6.2, ПК-1.2
9.4	Компенсация реактивной мощности.	8		2		5/2		1				ОПК-6.2, ПК-1.2
10.0	Раздел 10. Использование технологий интеллектуальных сетей (smart grid) в системах электроснабжения нетяговых потребителей											ОПК-6.2, ПК-1.2
10.1	Взаимодействие СОЭ, СБЭ и СГЭ. Временные диаграммы работы систем. Источники бесперебойного питания (ИБП), построенные по принципам off line. Структура ИБП. Основные схемные решения. Достоинства и недостатки.	8	2			5/2	1					ОПК-6.2, ПК-1.2
10.2	Источники бесперебойного питания, построенные по принципам line interactive, on line. Структура ИБП. Основные схемные решения. Достоинства и недостатки. Схемы систем бесперебойного электроснабжения. Трехфазные и однофазные ИБП.	8	2			5/2				7		ОПК-6.2, ПК-1.2
10.3	Централизованные, децентрализованные и комбинированные схемы СБЭ. Системы гарантированного электроснабжения (СГЭ). Принципы построения систем общего электроснабжения. Источники питания для СГЭ. Технические средства для создания СГЭ.	8	2			5/2				7		ОПК-6.2, ПК-1.2
10.4	Выбор мощности источника бесперебойного питания и дизель-генераторной установки.	8		2		5/2		1				ОПК-6.2, ПК-1.2
10.5	Выбор структуры системы бесперебойного электроснабжения. Электроснабжение компьютерных и телекоммуникационных систем.	8		4		5/2		1				ОПК-6.2, ПК-1.2

10.6	Расчет и оптимизация потерь электроэнергии в сетях нетяговых потребителей. Эффективность преобразования энергии в технологических процессах. Типовые мероприятия по экономии электроэнергии на ЖД транспорте. Особенности энергосбережения на железнодорожном транспорте.	8	2				5/2	1				ОПК-6.2, ПК-1.2
10.7	Электробалансы предприятий железнодорожного транспорта.	8			2		5/2			0,5		ОПК-6.2, ПК-1.2
10.8	Оптимизация режимов работы силовых трансформаторов.	8			2		5/2			0,5		ОПК-6.2, ПК-1.2
10.9	Определение потерь электроэнергии в системах электроснабжения нетяговых потребителей железнодорожного транспорта. Энергосбережение и энергоэффективность в системах электроснабжения нетяговых потребителей.	8			2		5/2			0,5		ОПК-6.2, ПК-1.2
10.10	Принципы построения интеллектуальных систем электроснабжения. Оборудование и технологии, необходимые для реализации ИЭС ААС. Решения для хранения электроэнергии. Активные элементы интеллектуальных сетей.	8	2				5/2	1				ОПК-6.2, ПК-1.2
10.11	Устройства FACTS. Информационное обеспечение интеллектуальных систем электроснабжения. Устройства PMU WAMS. Интеллектуальные технологии управления.	8	2				5/2				7	ОПК-6.2, ПК-1.2
10.12	Установки собственной генерации в системах электроснабжения нетяговых потребителей. Транспортно-энергетические коридоры. Первичные двигатели установок РГ. Схемы подключения установок РГ к системам электроснабжения железных дорог. Сетевые кластеры. Использование нетрадиционных источников энергии. Топливные ячейки.	8	2				5/2				7	ОПК-6.2, ПК-1.2
10.13	Управление качеством электрической энергии. Использование технологий интеллектуальных сетей (smart grid) в системах электроснабжения нетяговых потребителей.	8			4		5/2			0,5		ОПК-6.2, ПК-1.2
10.14	Подготовка к практическим занятиям.	8				19	5/2				38	ОПК-6.2, ПК-1.2
10.15	Проработка лекционного материала.	8				19	5/2				37	ОПК-6.2, ПК-1.2
10.16	Изучение теоретического материала, выносимого на самостоятельную работу.	8				19	5/2				37	ОПК-6.2, ПК-1.2
	Итого (без часов на промежуточную аттестацию)	8	34	34	34	114	5/2	10	8	8	204	
	Экзамен	8			36		5/3			18		ОПК-6.2, ПК-1.2

**5 ФОНД ОЦЕНОЧНЫХ СРЕДСТВ ДЛЯ ПРОВЕДЕНИЯ
ТЕКУЩЕГО КОНТРОЛЯ УСПЕВАЕМОСТИ И ПРОМЕЖУТОЧНОЙ
АТТЕСТАЦИИ ОБУЧАЮЩИХСЯ ПО ДИСЦИПЛИНЕ**

Фонд оценочных средств для проведения текущего контроля успеваемости и промежуточной аттестации по дисциплине: оформлен в виде приложения № 1 к рабочей программе дисциплины и размещен в электронной информационно-образовательной среде КриЖТ ИрГУПС, доступной обучающемуся через его личный кабинет

**6 УЧЕБНО-МЕТОДИЧЕСКОЕ И ИНФОРМАЦИОННОЕ ОБЕСПЕЧЕНИЕ
ДИСЦИПЛИНЫ**

6.1 Учебная литература

6.1.1 Основная литература

	Авторы, составители	Заглавие	Издательство, год издания	Кол-во экз. в библиотеке / 100% онлайн
6.1.1.1	А. Н. Зимакова, Е. А. Ерохин, В. Е. Чекулаев ; ред. В. М. Долдин	Электроснабжение нетяговых потребителей железнодорожного транспорта. Устройство, обслуживание, ремонт [Электронный ресурс] : учеб. пособие для ВУЗов.- https://e.lanbook.com/book/59007#book_name	М. : УМЦ ЖДТ, 2011	100 % online
6.1.1.2	И. Н. Ковалев	Электроэнергетические системы и сети [Электронный ресурс] : учебник для ВУЗов ж.-д. трансп.- http://library.mii.ru/2014books/caches/61.pdf http://umczdt.ru/books/41/39329/	М. : УМЦ ЖДТ, 2015	100 % online

6.1.2 Дополнительная литература

	Авторы, составители	Заглавие	Издательство, год издания	Кол-во экз. в библиотеке / 100% онлайн
6.1.2.1	В. М. Бушуев [и др.]	Электропитание устройств и систем телекоммуникаций [Электронный ресурс] : учебное пособие.- https://e.lanbook.com/book/5131#authors	М. : Горячая линия -Телеком, 2011	100 % online

6.1.3 Учебно-методические разработки (в т. ч. для самостоятельной работы обучающихся)

	Авторы, составители	Заглавие	Издательство, год издания/ Личный кабинет обучающегося	Кол-во экз. в библиотеке / 100% онлайн
6.1.3.1	В. О. Колмаков	Электропитание и электроснабжение нетяговых потребителей [Электронный ресурс] : учебно-методическое пособие к лабораторным работам для студентов очной и заочной форм обучения специальности 23.05.05 Системы обеспечения движения поездов специализация №1 "Электроснабжение железных дорог" специализация № 2 "Автоматика и телемеханика на железнодорожном транспорте".- http://irbis.krsk.irkups.ru/web_ft/index.php?C21COM=S&S21COLORTERMS=1&P21DBN=IBIS&I21DBN=IBIS_FULLTEXT&LNG=&Z21ID=4444&S2	Красноярск : КриЖТ ИрГУПС, 2018	100% онлайн

		1FMT=briefHTML_ft&USES21ALL=1&S21ALL=%28%3C%2E%3E%3D621%2E3%2F%D0%9A%2060%2D818825%3C%2E%3E%29&FT_PREFIX=KT=&SEARCH_STRING=&S21STN=1&S21REF=10&S21CNR=5&auto_open=4		
6.1.3.2	В. О. Колмаков	Электроснабжение нетяговых потребителей: методические указания по выполнению курсовой работы для студентов всех форм обучения специальности Системы обеспечения движения поездов специализация "Электроснабжение железных дорог" - [Электронный ресурс]– http://irbis.krsk.irkups.ru/web_ft/index.php?C21COLORTERMS=1&P21DBN=IBIS&I21DBN=IBIS_FULLTEXT&LNG=&Z21ID=4444&S21FMT=briefHTML_ft&USES21ALL=1&S21ALL=%28%3C%2E%3E%3D621%2E3%2F%D0%9A%2060%2D086356496%3C%2E%3E%29&FT_PREFIX=KT=&SEARCH_STRING=&S21STN=1&S21REF=10&S21CNR=5&auto_open=4	Красноярск : КрИЖТ ИрГУПС, 2021	100 % online
6.1.3.3	В. О. Колмаков	Электропитание и электроснабжение нетяговых потребителей - [Электронный ресурс] : методические указания к практическим занятиям для студентов очной и заочной форм обучения специальности 23.05.05 Системы обеспечения движения поездов специализация №1 "Электроснабжение железных дорог" специализация №2 "Автоматика и телемеханика на железнодорожном транспорте".- http://irbis.krsk.irkups.ru/web_ft/index.php?C21COLORTERMS=1&P21DBN=IBIS&I21DBN=IBIS_FULLTEXT&LNG=&Z21ID=4444&S21FMT=briefHTML_ft&USES21ALL=1&S21ALL=%28%3C%2E%3E%3D621%2E3%2F%D0%9A%2060%2D754570%3C%2E%3E%29&FT_PREFIX=KT=&SEARCH_STRING=&S21STN=1&S21REF=10&S21CNR=5&auto_open=4	Красноярск : КрИЖТ ИрГУПС, 2018	100% онлайн
6.1.3.4	В. О. Колмаков	Электроснабжение нетяговых потребителей: методические материалы и указания по изучению дисциплины для обучающихся специальности 23.05.05 Системы обеспечения движения поездов специализации «Электроснабжение железных дорог». - URL: http://irbis.krsk.irkups.ru/web_ft/index.php?C21COLORTERMS=1&P21DBN=IBIS&I21DBN=IBIS_FULLTEXT&LNG=&Z21ID=4444&S21FMT=briefHTML_ft&USES21ALL=1&S21ALL=%28%3C%2E%3E%3D621%2E3%2F%D0%9A%2060%2D229520322%3C%2E%3E%29&FT_PREFIX=KT=&SEARCH_STRING=&S21STN=1&S21REF=10&S21CNR=5&auto_open=4	Красноярск : КрИЖТ ИрГУПС, 2023	100% онлайн
6.2 Ресурсы информационно-телекоммуникационной сети «Интернет»				
6.2.1	Библиотека КрИЖТ ИрГУПС : [сайт] / Красноярский институт железнодорожного транспорта – филиал ИрГУПС. – Красноярск. – URL: http://irbis.krsk.irkups.ru/ . – Режим доступа: после авторизации. – Текст : электронный.			
6.2.2	Электронная библиотека «УМЦ ЖДТ» : электронно-библиотечная система : сайт / ФГБУ ДПО «Учебно-методический центр по образованию на железнодорожном транспорте». – Москва, 2013 – . – URL: http://umczt.ru/books/ . – Режим доступа: по подписке. – Текст : электронный.			
6.2.3	Znanium.com : электронно-библиотечная система : сайт / ООО «ЗНАНИУМ». – Москва. 2011 – . – URL: http://znanium.com . – Режим доступа : по подписке. – Текст : электронный.			
6.2.4	Образовательная платформа Юрайт : электронная библиотека : сайт / ООО «Электронное издательство Юрайт». – Москва. – URL: https://urait.ru/ . – Режим доступа: по подписке. – Текст :			

	электронный.
6.2.5	Лань : электронно-библиотечная система : сайт / Издательство Лань. – Санкт-Петербург, 2011 – . – URL: http://e.lanbook.com . – Режим доступа : по подписке. – Текст : электронный.
6.2.6	ЭБС «Университетская библиотека онлайн» : электронная библиотека : сайт / ООО «Директ-Медиа». – Москва, 2001 – . – URL: https://biblioclub.ru/ . – Режим доступа: по подписке. – Текст : электронный.
6.2.7	Красноярский институт железнодорожного транспорта : [электронная информационно-образовательная среда] / Красноярский институт железнодорожного транспорта. – Красноярск. – URL: http://sdo.krsk.irkups.ru/ . – Текст : электронный.
6.2.8	Национальная электронная библиотека : федеральный проект : сайт / Министерство Культуры РФ. – Москва, 2016 – . – URL: https://rusneb.ru/ . – Режим доступа: по подписке. – Текст : электронный.
6.2.9	Российские железные дороги : официальный сайт / ОАО «РЖД». – Москва, 2003 – . – URL: http://www.rzd.ru/ . – Текст : электронный.
6.2.10	Красноярский центр научно-технической информации и библиотек (КрЦНТИБ) : сайт. – Красноярск. – URL: http://dcnti.krwrzd . – Режим доступа : из локальной сети вуза. – Текст : электронный.
6.3 Программное обеспечение и информационные справочные системы	
6.3.1 Базовое программное обеспечение	
6.3.1.1	Microsoft Windows Vista Business Russian, авторизационный номер лицензиата 64787976ZZS1011, номер лицензии 44799789. Microsoft Office Standard 2013 Russian OLP NL Academic Edition (дог №2 от 29.05.2014 – 100 лицензий; дог №0319100020315000013-00 от 07.12.2015 – 87 лицензий).
6.3.2 Специализированное программное обеспечение	
6.3.2.1	Не предусмотрено
6.3.3 Информационные справочные системы	
6.3.3.1	Не предусмотрено
6.4 Правовые и нормативные документы	
6.4.1	Не предусмотрено

7 ОПИСАНИЕ МАТЕРИАЛЬНО-ТЕХНИЧЕСКОЙ БАЗЫ, НЕОБХОДИМОЙ ДЛЯ ОСУЩЕСТВЛЕНИЯ УЧЕБНОГО ПРОЦЕССА ПО ДИСЦИПЛИНЕ	
1	Корпуса А, Л, Т, Н КриЖТ ИрГУПС находятся по адресу г. Красноярск, ул. Новая Заря, д. 2И
2	Учебные аудитории для проведения занятий лекционного типа, занятий семинарского типа, выполнения курсовых работ, групповых и индивидуальных консультаций, текущего контроля и промежуточной аттестации, укомплектованные специализированной мебелью и техническими средствами обучения (ноутбук, проектор, экран), служащими для представления учебной информации большой аудитории. Для проведения занятий лекционного типа имеются учебно-наглядные пособия (презентации).
3	Учебная Лаборатория «Электроснабжение нетяговых потребителей»; г. Красноярск, ул. Новая Заря, д. 2И, корпус Л, ауд. Л 512
4	Помещения для самостоятельной работы обучающихся оснащены компьютерной техникой, подключенной к информационно-телекоммуникационной сети «Интернет», и обеспечены доступом в электронную информационно-образовательную среду КриЖТ ИрГУПС. Помещения для самостоятельной работы обучающихся: – читальный зал библиотеки; – компьютерные классы А-224, А-409, А-414, Л-203, Л-204, Л-214, Л-404, Л-410, Н-204, Н-207, Т-46, Т-5.
5	Помещение для хранения и профилактического обслуживания учебного оборудования А-307.

8 МЕТОДИЧЕСКИЕ УКАЗАНИЯ ДЛЯ ОБУЧАЮЩИХСЯ ПО ОСВОЕНИЮ ДИСЦИПЛИНЫ	
Вид учебной деятельности	Организация учебной деятельности обучающегося
Лекция	Лекция (от латинского «lectio» – чтение) – вид аудиторных учебных занятий. Лекция: закладывает основы научных знаний в систематизированной, последовательной, обобщенной форме; раскрывает состояние и перспективы развития соответствующей области науки и техники; концентрирует внимание обучающихся на наиболее сложных, узловых вопросах; стимулирует познавательную активность обучающихся.

	<p>Во время лекционных занятий обучающийся должен уметь сконцентрировать внимание на изучаемых проблемах и включить в работу все виды памяти: словесную, образную и моторно-двигательную. Для этого весь материал, излагаемый преподавателем, обучающемуся необходимо конспектировать. В конспект рекомендуется выписывать определения, формулировки и доказательства теорем, формулы и т.п. На полях конспекта следует пометить вопросы, выделенные обучающимся для консультации с преподавателем. Выводы, полученные в виде формул, рекомендуется в конспекте подчеркивать или обводить рамкой, чтобы лучше запоминались. Полезно составить краткий справочник, содержащий определения важнейших понятий и наиболее часто употребляемые формулы дисциплины. К каждой лекции следует разобрать материал предыдущей лекции. Изучая материал по учебнику или конспекту лекций, следует переходить к следующему вопросу только в том случае, когда хорошо усвоен предыдущий вопрос. При этом необходимо воспроизводить на бумаге все рассуждения, как имеющиеся в учебнике или конспекте, так и пропущенные в силу их простоты. Ряд вопросов дисциплины может быть вынесен на самостоятельное изучение. Такое задание требует оперативного выполнения. В конспекте лекций необходимо оставить место для освещения упомянутых вопросов. Обозначить вопросы, термины, материал, который вызывает трудности, пометить и попытаться найти ответ в рекомендуемой литературе. Если самостоятельно не удастся разобраться в материале, то необходимо сформулировать вопрос и задать преподавателю на консультации, на практическом занятии.</p>
<p>Практическое занятие</p>	<p>Для того, чтобы практические занятия приносили максимальную пользу, необходимо помнить, что занятия проводятся по вычитанному на лекциях материалу и связаны, как правило, с детальным разбором отдельных вопросов лекционного курса. Только после усвоения лекционного материала с определенной точки зрения он будет закрепляться на практических занятиях как в результате обсуждения и анализа лекционного материала, так и с помощью решения проблемных ситуаций. При этих условиях студент не только хорошо усвоит материал, но и научится применять его на практике, а также получит дополнительный стимул для активной проработки лекции.</p> <p>К каждому занятию студенты готовятся заранее, необходимо написать краткий конспект на все вопросы, выносимые для обсуждения на практические занятия. По каждой теме должны быть докладчики с сообщением и презентацией. Докладчику следует подготовить практические примеры и/или ситуационные задачи для слушателей по теме своего сообщения. Создание и решение ситуационных задач оценивается дополнительными баллами.</p> <p>Важный критерий усвоения теоретического материала – умение решать проблемные ситуации и пройти тестирование по пройденному материалу.</p> <p>Если в процессе работы над изучением материала у студента возникают вопросы, разрешить которые самостоятельно не удастся, необходимо обратиться к преподавателю для получения у него разъяснений или указаний. Студент должен четко выразить, в чем он испытывает затруднения, характер этого затруднения.</p> <p>Контроль текущей успеваемости студентов осуществляется преподавателем, ведущим практические занятия, по следующим показателям:</p> <ul style="list-style-type: none"> – посещаемость практических занятий; – эффективность работы студента в аудитории; – полнота выполнения домашних заданий; – результаты тестирования по всем разделам дисциплины.
<p>Самостоятельная работа</p>	<p>Целью самостоятельной работы является овладение фундаментальными знаниями, профессиональными, знаниями, умениями и навыками, опытом творческой и исследовательской деятельности по направлению подготовки. Самостоятельная работа способствует развитию самостоятельности, ответственности и организованности, творческого подхода к решению проблем учебного и профессионального уровня.</p> <p>Основной формой самостоятельной работы является изучение учебного материала дисциплины по конспекту лекций, с привлечением рекомендованной литературы. Для работы с литературой используются в библиотечный алфавитный и систематический каталоги, а также ресурсы сети Интернет. Изучая материал по учебнику, следует переходить к следующему вопросу только после полного уяснения предыдущего. Если в процессе самостоятельной работы над изучением учебного материала возникают вопросы необходимо обратиться к преподавателю для получения разъяснений.</p>
<p>Контрольная работа</p>	<p>Контрольная работа (для студентов заочного отделения) – это один из видов самостоятельной работы студентов в вузе, направленный на выявление уровня усвоения учебного материала по определенной теме, конкретной учебной дисциплине за определенный период обучения (возможен в тестовой форме); документ,</p>

	<p>представляющий собой форму отчетности по самостоятельной работе студента в процессе изучения конкретной учебной дисциплины.</p> <p>При выполнении контрольной работы обучающимся необходимо самостоятельно письменно излагать суть поставленной задачи, самостоятельно применять методы решения поставленной задачи на основе изучаемого теоретического материала, с использованием программного обеспечения.</p>
Курсовая работа	<p>Целью выполнения курсовой работы является закрепление, углубление и обобщение знаний, полученных при освоении теоретического курса дисциплины, развитие навыков применения теории при решении инженерных задач по специальности. В процессе выполнения курсовой работы ставится конкретная инженерная задача анализа и синтеза технической системы. Обучающийся самостоятельно выполняет все основные этапы работы, используя учебно-методические пособия и рекомендованную литературу. В процессе проектирования по особому графику, преподаватель руководитель курсовой работы проводит консультации.</p> <p>В установленный преподавателем срок, обучающийся обязан предоставить оформленную работу в соответствии с Положением «Требования к оформлению текстовой и графической документации. Нормоконтроль» для заключения о ее соответствии заданию и требованиям к оформлению. В случае если руководитель сделает вывод о невозможности допуска обучающегося к защите курсовой работы, последний обязан переработать материал в соответствии с замечаниями и вновь представить его на заключение.</p> <p>При подготовке к защите курсовой работы обучающийся составляет доклад, в котором формулируется задача на проектирование, изложены пути и методы решения, полученные результаты. По результатам заключения о качестве выполненной работы, доклада, ответам на вопросы проставляется оценка, которая заносится в ведомость и в зачетную книжку. Пояснительная записка, листы графического материала хранятся на кафедре.</p>
Зачет	<p>К зачету как к промежуточной аттестации допускаются обучающиеся, которые выполнили все требования и этапы текущего контроля. Непосредственная подготовка к промежуточной аттестации осуществляется по вопросам к зачету, выдаваемым ведущим преподавателем в срок не менее чем за месяц до экзаменационной сессии. Зачет проводится в форме, установленной кафедрой (устно, письменно, в форме тестирования). Оценка по итогам сдачи зачета (зачтено, не зачтено) выставляется в соответствии с критериями оценивания, определенными в фонде оценочных средств (Приложение № 1 к рабочей программе дисциплины).</p>
Экзамен	<p>К экзамену как к промежуточной аттестации допускаются обучающиеся, которые выполнили все требования и этапы текущего контроля. Непосредственная подготовка к промежуточной аттестации осуществляется по вопросам к экзамену, выдаваемым ведущим преподавателем в срок не менее чем за месяц до экзаменационной сессии. Экзамен проводится в форме, установленной кафедрой (устно, письменно, в форме тестирования). Оценка по итогам сдачи экзамена (отлично, хорошо, удовлетворительно, неудовлетворительно) выставляется в соответствии с критериями оценивания, определенными в фонде оценочных средств (Приложение № 1 к рабочей программе дисциплины).</p>
<p>Комплекс учебно-методических материалов по всем видам учебной деятельности, предусмотренным рабочей программой дисциплины (модуля), размещен в электронной информационно-образовательной среде ИрГУПС, доступной обучающемуся через его личный кабинет.</p>	

**Приложение № 1 к рабочей программе
Б1.О.49 Электроснабжение нетяговых потребителей**

ФОНД ОЦЕНОЧНЫХ СРЕДСТВ
для проведения текущего контроля успеваемости
и промежуточной аттестации по дисциплине
Б1.О.49 Электроснабжение нетяговых потребителей

1. Общие положения

Фонд оценочных средств является составной частью нормативно-методического обеспечения системы оценки качества освоения обучающимися образовательной программы.

Фонды оценочных средств предназначены для использования обучающимися, преподавателями, администрацией Университета, а также сторонними образовательными организациями для оценивания качества освоения образовательной программы и уровня сформированности компетенций у обучающихся.

В соответствии с требованиями действующего законодательства в сфере образования, оценочные средства представляются в виде ФОС для проведения промежуточной аттестации обучающихся по дисциплине (модулю), практике. С учетом действующего в Университете Положения о формах, периодичности и порядке текущего контроля успеваемости и промежуточной аттестации обучающихся (высшее образование – бакалавриат, специалитет, магистратура), в состав ФОС для проведения промежуточной аттестации по дисциплине (модулю), практике включаются оценочные средства для проведения текущего контроля успеваемости обучающихся.

Задачами ФОС являются:

- оценка достижений обучающихся в процессе изучения дисциплины (модуля) или прохождения практики;
- обеспечение соответствия результатов обучения задачам будущей профессиональной деятельности через совершенствование традиционных и внедрение инновационных методов обучения в образовательный процесс;
- самоподготовка и самоконтроль обучающихся в процессе обучения.

Фонд оценочных средств сформирован на основе ключевых принципов оценивания: валидность, надежность, объективность, эффективность.

Для оценки уровня сформированности компетенций используется трехуровневая система:

- минимальный уровень освоения, обязательный для всех обучающихся по завершению освоения ОПОП; дает общее представление о виде деятельности, основных закономерностях функционирования объектов профессиональной деятельности, методов и алгоритмов решения практических задач;
- базовый уровень освоения, превышение минимальных характеристик сформированности компетенций; позволяет решать типовые задачи, принимать профессиональные и управленческие решения по известным алгоритмам, правилам и методикам;
- высокий уровень освоения, максимально возможная выраженность характеристик компетенций; предполагает готовность решать практические задачи повышенной сложности, нетиповые задачи, принимать профессиональные и управленческие решения в условиях неполной определенности, при недостаточном документальном, нормативном и методическом обеспечении.

1 Перечень компетенций с указанием этапов их формирования в процессе освоения образовательной программы

Дисциплина «*Электроснабжение нетяговых потребителей*» участвует в формировании компетенций:

ОПК-6.2: Разрабатывает мероприятия по повышению уровня транспортной безопасности и эффективности использования материально-технических, топливно-энергетических, финансовых ресурсов;

ПК-1.2: Использует знания фундаментальных инженерных теорий для организации и выполнения работ по монтажу, эксплуатации, техническому обслуживанию, ремонту и модернизации системы обеспечения движения поездов.

**Программа контрольно-оценочных мероприятий
за период изучения дисциплины очная форма обучения**

№	Неделя	Наименование контрольно-оценочного мероприятия	Объект контроля (понятия, тема / раздел дисциплины)	Код индикатора достижения компетенции	Наименование оценочного средства (форма проведения)
7 семестр					
1	1	Текущий контроль	Расчет электрических нагрузок на основе РТМ36.18.32.4-92. /Пр/	ОПК-6.2; ПК-1.2	Собеседование (устно); Тестирование (компьютерные технологии)
2	2	Текущий контроль	Расчет электрических нагрузок освещения. /Пр/	ОПК-6.2; ПК-1.2	Собеседование (устно); Тестирование (компьютерные технологии)
3	3	Текущий контроль	Статистический анализ графиков электрических нагрузок нетяговых потребителей железнодорожного транспорта.	ОПК-6.2; ПК-1.2	Собеседование (устно); Тестирование (компьютерные технологии)
4	4	Текущий контроль	Вероятность включения электроприемников.	ОПК-6.2; ПК-1.2	Собеседование (устно); Тестирование (компьютерные технологии)
5	5	Текущий контроль	Моделирование электрических нагрузок нетяговых потребителей железнодорожного транспорта. Графики потребления электроэнергии и электрические нагрузки.	ОПК-6.2; ПК-1.2	Собеседование (устно); Тестирование (компьютерные технологии)
6	6	Текущий контроль	Определение электрических нагрузок. Электрические сети напряжением до 1000 В.	ОПК-6.2; ПК-1.2	Собеседование (устно); Тестирование (компьютерные технологии)
7	7	Текущий контроль	Построение картограммы и определение центра электрических нагрузок. /Пр/	ОПК-6.2; ПК-1.2	Собеседование (устно); Тестирование (компьютерные технологии)
8	8	Текущий контроль	Определение мощности цеховых трансформаторов. /Пр/	ОПК-6.2; ПК-1.2	Собеседование (устно); Тестирование (компьютерные технологии)
9	9	Текущий контроль	Определение сечений проводов и жил кабелей. /Пр/	ОПК-6.2; ПК-1.2	Собеседование (устно); Тестирование (компьютерные технологии)
10	10	Текущий контроль	Определение центра электрических нагрузок и построение зоны его рассеяния.	ОПК-6.2; ПК-1.2	Собеседование (устно); Тестирование (компьютерные технологии)
11	11	Текущий контроль	Статические характеристики нагрузки. Электрические сети напряжением выше 1000 В.	ОПК-6.2; ПК-1.2	Собеседование (устно); Тестирование (компьютерные технологии)
12	12	Текущий контроль	Электрический расчет линии «два провода - рельс». Электроснабжение автоблокировки и элект-	ОПК-6.2; ПК-1.2	Собеседование (устно); Тестирование (компьютерные технологии)

			трической централизации.		
13	13	Текущий контроль	Установившиеся режимы распределительной электрической сети.	ОПК-6.2; ПК-1.2	Собеседование (устно); Тестирование (компьютерные технологии)
14	15	Текущий контроль	Установившиеся режимы распределительной электрической сети. Электропитание устройств автоматики и телемеханики.	ОПК-6.2; ПК-1.2	Собеседование (устно); Тестирование (компьютерные технологии)
15	17	Зачет	Промежуточная аттестация	ОПК-6.2; ПК-1.2	Ответ на вопрос (письменно), собеседование
8 семестр					
16	1	Текущий контроль	Компенсация реактивной мощности. /Пр/	ОПК-6.2; ПК-1.2	Собеседование (устно); Тестирование (компьютерные технологии)
17	2	Текущий контроль	Влияние качества электроэнергии на энергоэффективность.	ОПК-6.2; ПК-1.2	Собеседование (устно); Тестирование (компьютерные технологии)
18	3	Текущий контроль	Контроль качества электрической энергии в однофазной сети.	ОПК-6.2; ПК-1.2	Собеседование (устно); Тестирование (компьютерные технологии)
19	4	Текущий контроль	Качество электроэнергии и способы его улучшения.	ОПК-6.2; ПК-1.2	Собеседование (устно); Тестирование (компьютерные технологии)
20	5	Текущий контроль	Компенсация реактивной мощности. Компенсация реактивной мощности в системах электроснабжения.	ОПК-6.2; ПК-1.2	Собеседование (устно); Тестирование (компьютерные технологии)
21	6	Текущий контроль	Выбор мощности источника бесперебойного питания и дизель-генераторной установки. /Пр/	ОПК-6.2; ПК-1.2	Собеседование (устно); Тестирование (компьютерные технологии)
22	7	Текущий контроль	Выбор структуры системы бесперебойного электроснабжения. /Пр/	ОПК-6.2; ПК-1.2	Собеседование (устно); Тестирование (компьютерные технологии)
23	8	Текущий контроль	Электроснабжение компьютерных и телекоммуникационных систем. /Пр/	ОПК-6.2; ПК-1.2	Собеседование (устно); Тестирование (компьютерные технологии)
24	9	Текущий контроль	Электробалансы предприятий железнодорожного транспорта.	ОПК-6.2; ПК-1.2	Собеседование (устно); Тестирование (компьютерные технологии)
25	10	Текущий контроль	Оптимизация режимов работы силовых трансформаторов.	ОПК-6.2; ПК-1.2	Собеседование (устно); Тестирование (компьютерные технологии)
26	11	Текущий контроль	Определение потерь электроэнергии в системах электроснабжения нетяговых потребителей железнодорожного транспорта.	ОПК-6.2; ПК-1.2	Собеседование (устно); Тестирование (компьютерные технологии)

			Энергосбережение и энергоэффективность в системах электроснабжения нетяговых потребителей.		
27	13	Текущий контроль	Управление качеством электрической энергии.	ОПК-6.2; ПК-1.2	Собеседование (устно); Тестирование (компьютерные технологии)
28	15	Текущий контроль	Использование технологий интеллектуальных сетей (smart grid) в системах электроснабжения нетяговых потребителей.	ОПК-6.2; ПК-1.2	Собеседование (устно); Тестирование (компьютерные технологии)
29	17	Экзамен	Промежуточная аттестация	ОПК-6.2; ПК-1.2	Курсовой проект (защита, устно) Собеседование (устно); Тестирование (компьютерные технологии)

**Программа контрольно-оценочных мероприятий
за период изучения дисциплины заочная форма обучения**

№	Неделя	Наименование контрольно-оценочного мероприятия	Объект контроля (понятия, тема / раздел дисциплины, компетенция, и т.д.)	Наименование оценочного средства (форма проведения*)	
5 курс					
1	1	Текущий контроль	Расчет электрических нагрузок на основе РТМ36.18.32.4-92. /Пр/	ОПК-6.2; ПК-1.2	Устный опрос, собеседование
2	2	Текущий контроль	Расчет электрических нагрузок освещения. /Пр/	ОПК-6.2; ПК-1.2	Собеседование (устно); Тестирование (компьютерные технологии)
3	3	Текущий контроль	Статистический анализ графиков электрических нагрузок нетяговых потребителей железнодорожного транспорта.	ОПК-6.2; ПК-1.2	Собеседование (устно); Тестирование (компьютерные технологии)
4	4	Текущий контроль	Вероятность включения электроприемников.	ОПК-6.2; ПК-1.2	Собеседование (устно); Тестирование (компьютерные технологии)
5	5	Текущий контроль	Моделирование электрических нагрузок нетяговых потребителей железнодорожного транспорта. Графики потребления электроэнергии и электрические нагрузки.	ОПК-6.2; ПК-1.2	Собеседование (устно); Тестирование (компьютерные технологии)
6	6	Текущий контроль	Определение электрических нагрузок. Электрические сети напряжением до 1000 В.	ОПК-6.2; ПК-1.2	Собеседование (устно); Тестирование (компьютерные технологии)
7	7	Текущий контроль	Построение картограммы и определение центра электрических нагрузок. /Пр/	ОПК-6.2; ПК-1.2	Собеседование (устно); Тестирование (компьютерные технологии)
8	8	Текущий контроль	Определение мощности цеховых трансформаторов.	ОПК-6.2;	Собеседование (устно); Тестирование

			/Пр/	ПК-1.2	(компьютерные технологии)
9	9	Текущий контроль	Определение сечений проводов и жил кабелей. /Пр/	ОПК-6.2; ПК-1.2	Собеседование (устно); Тестирование (компьютерные технологии)
10	10	Текущий контроль	Определение центра электрических нагрузок и построение зоны его рассеяния.	ОПК-6.2; ПК-1.2	Собеседование (устно); Тестирование (компьютерные технологии)
11	11	Текущий контроль	Статические характеристики нагрузки. Электрические сети напряжением выше 1000 В.	ОПК-6.2; ПК-1.2	Собеседование (устно); Тестирование (компьютерные технологии)
12	12	Текущий контроль	Электрический расчет линии «два провода - рельс». Электроснабжение автоблокировки и электрической централизации.	ОПК-6.2; ПК-1.2	Собеседование (устно); Тестирование (компьютерные технологии)
13	13	Текущий контроль	Установившиеся режимы распределительной электрической сети.	ОПК-6.2; ПК-1.2	Собеседование (устно); Тестирование (компьютерные технологии)
14	15	Текущий контроль	Установившиеся режимы распределительной электрической сети. Электропитание устройств автоматики и телемеханики.	ОПК-6.2; ПК-1.2	Собеседование (устно); Тестирование (компьютерные технологии)
15	17	Зачет	Промежуточная аттестация	ОПК-6.2; ПК-1.2	Ответ на вопрос (письменно), собеседование
5 курс					
16	1	Текущий контроль	Компенсация реактивной мощности. /Пр/	ОПК-6.2; ПК-1.2	Собеседование (устно); Тестирование (компьютерные технологии)
17	2	Текущий контроль	Влияние качества электроэнергии на энергоэффективность.	ОПК-6.2; ПК-1.2	Собеседование (устно); Тестирование (компьютерные технологии)
18	3	Текущий контроль	Контроль качества электрической энергии в однофазной сети.	ОПК-6.2; ПК-1.2	Собеседование (устно); Тестирование (компьютерные технологии)
19	4	Текущий контроль	Качество электроэнергии и способы его улучшения.	ОПК-6.2; ПК-1.2	Собеседование (устно); Тестирование (компьютерные технологии)
20	5	Текущий контроль	Компенсация реактивной мощности. Компенсация реактивной мощности в системах электроснабжения.	ОПК-6.2; ПК-1.2	Собеседование (устно); Тестирование (компьютерные технологии)
21	6	Текущий контроль	Выбор мощности источника бесперебойного питания и дизель- генераторной установки. /Пр/	ОПК-6.2; ПК-1.2	Собеседование (устно); Тестирование (компьютерные технологии)
22	7	Текущий контроль	Выбор структуры системы бесперебойного электроснабжения. /Пр/	ОПК-6.2; ПК-1.2	Собеседование (устно); Тестирование (компьютерные технологии)
23	8	Текущий	Электроснабжение	ОПК-	Собеседование (устно);

		контроль	компьютерных и телекоммуникационных систем. /Пр/	6.2; ПК-1.2	Тестирование (компьютерные технологии)
24	9	Текущий контроль	Электробалансы предприятий железнодорожного транспорта.	ОПК-6.2; ПК-1.2	Собеседование (устно); Тестирование (компьютерные технологии)
25	10	Текущий контроль	Оптимизация режимов работы силовых трансформаторов.	ОПК-6.2; ПК-1.2	Собеседование (устно); Тестирование (компьютерные технологии)
26	11	Текущий контроль	Определение потерь электроэнергии в системах электроснабжения нетяговых потребителей железнодорожного транспорта. Энергосбережение и энергоэффективность в системах электроснабжения нетяговых потребителей.	ОПК-6.2; ПК-1.2	Собеседование (устно); Тестирование (компьютерные технологии)
27	13	Текущий контроль	Управление качеством электрической энергии.	ОПК-6.2; ПК-1.2	Собеседование (устно); Тестирование (компьютерные технологии)
28	15	Текущий контроль	Использование технологий интеллектуальных сетей (smart grid) в системах электроснабжения нетяговых потребителей.	ОПК-6.2; ПК-1.2	Собеседование (устно); Тестирование (компьютерные технологии)
29	17	Экзамен	Промежуточная аттестация	ОПК-6.2; ПК-1.2	Курсовой проект (защита, устно) Собеседование (устно); Тестирование (компьютерные технологии)

Описание показателей и критериев оценивания компетенций на различных этапах их формирования, описание шкал оценивания

Контроль качества освоения дисциплины включает в себя текущий контроль успеваемости и промежуточную аттестацию. Текущий контроль успеваемости и промежуточная аттестация обучающихся проводятся в целях установления соответствия достижений обучающихся поэтапным требованиям образовательной программы к результатам обучения и формирования компетенций.

Текущий контроль успеваемости – основной вид систематической проверки знаний, умений, навыков обучающихся. Задача текущего контроля – оперативное и регулярное управление учебной деятельностью обучающихся на основе обратной связи и корректировки. Результаты оценивания учитываются в виде средней оценки при проведении промежуточной аттестации.

Для оценивания результатов обучения используется четырехбалльная шкала: «отлично», «хорошо», «удовлетворительно», «неудовлетворительно» и/или двухбалльная шкала: «зачтено», «не зачтено».

Компьютерное тестирование обучающихся используется при проведении текущего контроля знаний обучающихся. Результаты тестирования могут быть использованы при проведении промежуточной аттестации.

Перечень оценочных средств, используемых для оценивания компетенций на различных этапах их формирования, а так же краткая характеристика этих средств приведены в таблице

№	Наименование оценочного средства	Краткая характеристика оценочного средства	Представление оценочного средства в ФОС
1	Зачет	Средство, позволяющее оценить знания, умения, навыков и (или) опыта деятельности обучающегося по дисциплине. Может быть использовано для оценки знаний, умений, навыков и (или) опыта деятельности обучающихся	Перечень теоретических вопросов (билетов) к зачету
2	Собеседование	Средство контроля на практическом занятии, организованное как специальная беседа преподавателя с обучающимся на темы, связанные с изучаемой дисциплиной, и рассчитанное на выяснение объема знаний обучающегося по определенному разделу, теме, проблеме и т.п. Может быть использовано для оценки знаний обучающихся	Вопросы по темам/разделам дисциплины
3	Экзамен	Средство, позволяющее оценить знания, умения, навыков и (или) опыта деятельности обучающегося по дисциплине. Может быть использовано для оценки знаний, умений, навыков и (или) опыта деятельности обучающихся	Перечень теоретических вопросов и практических заданий (билетов) к экзамену

Критерии и шкалы оценивания компетенций в результате изучения дисциплины при проведении промежуточной аттестации в форме зачета и экзамена.

Шкала оценивания уровня освоения компетенций

Шкалы оценивания		Критерии оценивания	Уровень освоения компетенций
«отлично»	«зачтено»	Обучающийся правильно ответил на теоретические вопросы. Показал отличные знания в рамках учебного материала. Правильно выполнил практические задания. Показал отличные умения и владения навыками применения полученных знаний и умений при решении задач в рамках учебного материала. Ответил на все дополнительные вопросы	Высокий
«хорошо»		Обучающийся с небольшими неточностями ответил на теоретические вопросы. Показал хорошие знания в рамках учебного материала. С небольшими неточностями выполнил практические задания. Показал хорошие умения и владения навыками применения полученных знаний и умений при решении задач в рамках учебного материала. Ответил на большинство дополнительных вопросов	Базовый
«удовлетворительно»		Обучающийся с существенными неточностями ответил на теоретические вопросы. Показал удовлетворительные знания в рамках учебного материала. С существенными неточностями выполнил практические задания. Показал	Минимальный

		удовлетворительные умения и владения навыками применения полученных знаний и умений при решении задач в рамках учебного материала. Допустил много неточностей при ответе на дополнительные вопросы	
«неудовлетворительно»	«не зачтено»	Обучающийся при ответе на теоретические вопросы и при выполнении практических заданий продемонстрировал недостаточный уровень знаний и умений при решении задач в рамках учебного материала. При ответах на дополнительные вопросы было допущено множество неправильных ответов	Компетенции не сформированы

Тест

Шкала оценивания		Критерии оценивания
«отлично»	«зачтено»	Обучающийся верно ответил на 90 – 100 % тестовых заданий при прохождении тестирования
«хорошо»		Обучающийся верно ответил на 80 – 89 % тестовых заданий при прохождении тестирования
«удовлетворительно»		Обучающийся верно ответил на 70 – 79 % тестовых заданий при прохождении тестирования
«не удовлетворительно»	«не зачтено»	Обучающийся верно ответил на 69 % и менее тестовых заданий при прохождении тестирования

Результаты тестирования могут быть использованы при проведении промежуточной аттестации.

Критерии и шкала оценивания промежуточной аттестации в форме экзамена

Шкала оценивания	Критерии оценивания
«отлично»	Обучающийся верно ответил на 90 – 100 % тестовых заданий при прохождении тестирования
«хорошо»	Обучающийся верно ответил на 80 – 89 % тестовых заданий при прохождении тестирования
«удовлетворительно»	Обучающийся верно ответил на 70 – 79 % тестовых заданий при прохождении тестирования
«не удовлетворительно»	Обучающийся верно ответил на 69 % и менее тестовых заданий при прохождении тестирования

Критерии и шкала оценивания промежуточной аттестации в форме зачета:

Шкала оценивания	Критерии оценивания
«зачтено»	Обучающийся верно ответил на 70 % и более тестовых заданий при прохождении тестирования
«не зачтено»	Обучающийся верно ответил на 69 % и менее тестовых заданий при прохождении тестирования

Типовые контрольные задания или иные материалы, необходимые для оценки знаний, умений, навыков и (или) опыта деятельности, характеризующих этапы формирования компетенций в процессе освоения образовательной программы

3.1. Перечень теоретических вопросов к зачету (для оценки знаний)

Раздел 2 «Графики потребления электроэнергии и электрические нагрузки»

1. Как классифицируются графики электрических нагрузок?
2. Можно ли по графику нагрузки оценить такой показатель качества как несимметрия напряжений трехфазной системы?
3. Задано: $P_C = 80$ кВт; $P_{СК} = 85$ кВт. Определите дисперсию и стандарт нагрузки.
4. Задано: $P_C = 100$ кВт; $s = 20$ кВт. Определите коэффициент формы.

5. Дайте определение асимметрии и эксцесса графика электрической нагрузки.
 6. От каких параметров зависит вероятность одновременного включения группы электроприемников?
 7. Как изменяется вероятность $p^{(mn)}$ с увеличением m ?
- Раздел 3 «Электрические сети напряжением до 1000 В»
1. Как изменяется расчетная мощность с ростом числа электроприемников при неизменной суммарной мощности?
 2. Почему нельзя суммировать расчетные нагрузки отдельных элементов СЭС?
 3. Задано: $k_t = 0.1$, $n=20$; $m=10$. Определите $p^{(mn)}$.
 4. По каким критериям определяется расчетная нагрузка?
 5. Сформулируйте «восьмиградусное правило».
 6. Какая постоянная времени нагрева используется при определении «греющего» максимума?
 7. Как определяется продолжительность включения электроприемника?
 8. Задано: $P_{H1}=10$ кВт; $P_{H2}= 5$ кВт; $P_{H3}=3$ кВт; $P_{H4}=6$ кВт; $P_{H5}=1$ кВт. Определите эффективное число электроприемников.
- Раздел 4 «Электрические сети напряжением выше 1000 В»
1. Почему главную понизительную и цеховые подстанции следует располагать как можно ближе к центру нагрузок?
 2. Как выбирается масштаб для определения площади кругов картограммы нагрузок?
 3. Как определяются координаты центра электрических нагрузок?
 4. При каких условиях можно пренебрегать вертикальной координатой Z ?
 5. Как рассчитывается вероятность $P(l)$ попадания случайных точек x, y внутрь l - эллипса?
- Раздел 5 «Электроснабжение автоблокировки и электрической централизации»
1. Что является основной особенностью электрификации железнодорожного транспорта России?
 2. Какие факторы усложняют задачу электрического расчета линии ДПР?
 3. Как определяется эквивалентный радиус двух рельсов железнодорожного пути?
 4. Как определяются симметричные составляющие падений напряжений в ЛЭП ДПР?
- Раздел 6 «Электропитание устройств автоматики и телемеханики»
1. Как определяется значения выделяемых на элементах мощностей?
 2. В чем преимущество двухстороннего электропитания?
 3. Почему напряжение на нагрузке отличается от напряжения на источнике?
 4. От каких параметров зависит уровень напряжения на приемном конце ЛЭП?
 5. От каких параметров зависят потери мощности в ЛЭП?

3.2. Перечень теоретических вопросов к экзамену (для оценки знаний)

Раздел 1 «Принципы построения систем электроснабжения нетяговых потребителей железнодорожного транспорта. Источники и потребители электроэнергии»

- 1.1. Принципы построения систем электроснабжения и электропитания; традиционные источники электроэнергии: ТЭС, ГЭС, АЭС, ГТУ.
- 1.2. Генераторы электростанций.
- 1.3. Химические источники тока.

1.4. Структурные схемы систем электроснабжения и электропитания; уровни систем электроснабжения.

1.5. Особенности электроснабжения; характеристики нетяговых потребителей; режимы работы электроприемников; требования, предъявляемые к системам электроснабжения.

Раздел 2 «Графики потребления электроэнергии и электрические нагрузки»

2.1. Графики электрических нагрузок и их интегральные показатели.

2.2. Расчетная нагрузка.

2.3. Классификация методов определения электрических нагрузок.

2.4. Статистический метод определения расчетных электрических нагрузок.

Раздел 3 «Электрические сети напряжением до 1000 В»

3.1. Режимы нейтрали электрических сетей напряжением до 1000 В.

3.2. Силовые электрические сети до 1000 В.

3.3. Осветительные сети.

3.4. Конструктивное выполнение цеховых электрических сетей.

3.5. Основное электрооборудование цеховых электрических сетей.

3.6. Токи короткого замыкания (ТКЗ) в системах электроснабжения; учет подпитки от электродвигателей; расчет ТКЗ в установках постоянного тока.

Раздел 4 «Электрические сети напряжением выше 1000 В»

4.1. Высоковольтные электрические сети.

4.2. Конструктивное выполнение высоковольтных электрических сетей.

4.3. Цеховые трансформаторные подстанции и распределительные устройства.

4.4. Жесткие и гибкие токопроводы.

4.5. Выбор местоположения источников питания.

Раздел 5 «Электроснабжение автоблокировки и электрической централизации»

5.1. Электроснабжение нетяговых потребителей.

5.2. Электроснабжение автоблокировки и электрической централизации.

5.3. Конструктивное исполнение ВЛ СЦБ.

5.4. Конструктивное исполнение линий продольного электроснабжения (ПЭ).

5.5. Технологические ЛЭП железнодорожного транспорта: ПР и ДПР. Новые подходы к секционированию ВЛ СЦБ и ПЭ.

5.6. Особенности устройства ВЛ ПЭ при их использовании в качестве направляющих линий канала поездной радиосвязи.

Раздел 6 «Электропитание устройств автоматики и телемеханики»

6.1. Электропитание устройств железнодорожной автоматики и телемеханики (ЖАТ).

6.2. Подключение питания к сигнальным точкам.

6.3. Трансформаторы для систем электропитания устройств ЖАТ.

6.4. Питание линейных цепей автоматической и полуавтоматической блокировки.

6.5. Электропитание устройств диспетчерской централизации.

Раздел 7 «Электропитание устройств связи»

7.1. Электропитание устройств линейных пунктов ДЦ. Электропитание оповестительной сигнализации и автоматических шлагбаумов на переездах.

7.2. Устройства электропитания входных светофоров. Системы питания электрической централизации промежуточных и крупных станций.

7.3. Электропитание устройств проводной связи. Структура системы электропитания.

7.4. Выпрямительные устройства. Дистанционное питание.

7.5. Электропитание радиотехнических устройств.

- 7.6. Защита систем электропитания. Резонансные эффекты и защита от них.
- Раздел 8 «Качество электроэнергии и способы его улучшения»
- 8.1. Качество электроэнергии и методы его улучшения.
- 8.2. Показатели качества электроэнергии.
- 8.3. Способы подавления гармонических искажений в системах электроснабжения и электропитания.
- 8.4. Динамические компенсаторы искажений напряжения.
- 8.5. Активные кондиционеры гармоник. Магнитные синтезаторы.
- Раздел 9 «Компенсация реактивной мощности в системах электроснабжения»
- 9.1. Источники реактивной мощности.
- 9.2. Оптимальное распределение конденсаторов в электрических сетях.
- 9.3. Комплексное решение задачи компенсации реактивной мощности.
- 9.4. Автоматическое управление источниками реактивной мощности.
- Раздел 10 «Электроснабжение компьютерных и телекоммуникационных систем»
- 10.1. Электроснабжение компьютерных систем.
- 10.2. Источники бесперебойного питания.
- 10.3. Системы гарантированного электроснабжения.
- 10.4. Динамические источники бесперебойного питания.
- 10.5. Схемы систем бесперебойного электроснабжения.
- Раздел 11 «Энергосбережение и энергоэффективность в системах электроснабжения нетяговых потребителей»
- 11.1. Расчет и оптимизация потерь электроэнергии в сетях нетяговых потребителей.
- 11.3. Эффективность преобразования энергии в технологических процессах.
- Типовые мероприятия по экономии электроэнергии на ЖД транспорте.
11. 4. Особенности энергосбережения на железнодорожном транспорте.
- 11.5. Расчет потерь электроэнергии.
- 11.6. Электробаланс предприятия.
- Раздел 12 «Использование технологий интеллектуальных сетей (*smart grid*) в системах электроснабжения нетяговых потребителей»
- 12.1. Принципы построения интеллектуальных систем электроснабжения; устройства FACTS.
- 12.2. Информационное обеспечение интеллектуальных систем электроснабжения. Устройства PMU WAMS. Интеллектуальные технологии управления.
- 12.4. Установки собственной генерации в системах электроснабжения нетяговых потребителей. Транспортно-энергетические коридоры.
- 12.5. Первичные двигатели установок РГ. Схемы подключения установок РГ к системам электроснабжения железных дорог.
- 12.6. Сетевые кластеры. Использование нетрадиционных источников энергии. Топливные ячейки.

3.3 Тестирование по дисциплине

3.3.1 Структура фонда тестовых заданий по дисциплине

Структура фонда тестовых заданий по дисциплине «Электроснабжение нетяговых потребителей»

Компетенция	Тема в соответствии с РПД/РПП	Содержательный элемент	Характеристика содержательного элемента	Количество тестовых заданий,
-------------	-------------------------------	------------------------	---	------------------------------

	(с соответствующим номером)			типы ТЗ
<p>ОПК-10: способность применять знания в области электротехники и электроники для разработки и внедрения технологических процессов, технологического оборудования и технологической оснастки, средств автоматизации и механизации;</p> <p>ПК-1: способностью использовать в профессиональной деятельности современные информационные технологии, изучать и анализировать информацию, технические данные, показатели и результаты работы систем обеспечения движения поездов, обобщать и систематизировать их, проводить необходимые расчеты.</p>	<p>Понятия о системах электроснабжения (СЭС). Требования, предъявляемые к СЭС. Характеристики нетяговых потребителей. Общепромышленные приемники электро-энергии. Особенности электропотребления на железнодорожном транспорте</p>	<p>Понятия о системах электроснабжения (СЭС). Требования, предъявляемые к СЭС</p>	Знание	8 – ОТЗ 8 – ЗТЗ
		<p>Характеристики нетяговых потребителей. Общепромышленные приемники электро-энергии</p>	Знание	8 – ОТЗ 8 – ЗТЗ
		<p>Особенности электропотребления на железнодорожном транспорте</p>	Действие	8 – ОТЗ 8 – ЗТЗ
<p>ОПК-10: способность применять знания в области электротехники и электроники для разработки и внедрения технологических процессов, технологического оборудования и технологической оснастки, средств автоматизации и механизации;</p> <p>ПК-1: способностью использовать в профессиональной деятельности современные информационные технологии, изучать и анализировать информацию, технические данные, показатели и результаты работы систем обеспечения движения поездов, обобщать и систематизировать их, проводить необходимые расчеты.</p>	<p>Традиционные источники электроэнергии: ТЭС, ГЭС, АЭС, ГТУ. Электроэнергетические системы. Интеллектуальные электрические сети.</p>	<p>Традиционные источники электроэнергии: ТЭС, ГЭС, АЭС, ГТУ.</p>	Знание	8 – ОТЗ 8 – ЗТЗ
		<p>Интеллектуальные электрические сети.</p>	Знание	8 – ОТЗ 8 – ЗТЗ

систематизировать их, проводить необходимые расчеты.				
<p>ОПК-10: способность применять знания в области электротехники и электроники для разработки и внедрения технологических процессов, технологического оборудования и технологической оснастки, средств автоматизации и механизации;</p> <p>ПК-1: способностью использовать в профессиональной деятельности современные информационные технологии, изучать и анализировать информацию, технические данные, показатели и результаты работы систем обеспечения движения поездов, обобщать и систематизировать их, проводить необходимые расчеты.</p>	<p>Нетяговые потребители электроэнергии.</p> <p>Структурные схемы систем электроснабжения.</p> <p>Уровни систем электроснабжения.</p> <p>Системное описание электрохозяйства нетяговых потребителей</p>	<p>Нетяговые потребители электроэнергии.</p>	Знание	8 – ОТЗ 8 – ЗТЗ
		<p>Структурные схемы систем электроснабжения.</p> <p>Уровни систем электроснабжения.</p>	Знание	8 – ОТЗ 8 – ЗТЗ
		<p>Системное описание электрохозяйства нетяговых потребителей</p>	Действие	8 – ОТЗ 8 – ЗТЗ
<p>ОПК-10: способность применять знания в области электротехники и электроники для разработки и внедрения технологических процессов, технологического оборудования и технологической оснастки, средств автоматизации и механизации;</p> <p>ПК-1: способностью использовать в профессиональной деятельности современные информационные технологии, изучать и анализировать информацию, технические данные, показатели и результаты работы систем обеспечения движения поездов, обобщать и систематизировать их, проводить необходимые расчеты.</p>	<p>Графики электрических нагрузок и их интегральные показатели.</p> <p>Графики нагрузок нетяговых потребителей железнодорожного транспорта</p>	<p>Графики электрических нагрузок</p>	Знание	8 – ОТЗ 8 – ЗТЗ
		<p>Графики электрических нагрузок и их интегральные показатели.</p>	Действие	8 – ОТЗ 8 – ЗТЗ
		<p>Графики нагрузок нетяговых потребителей железнодорожного транспорта</p>	Действие	8 – ОТЗ 8 – ЗТЗ

<p>поездов, обобщать и систематизировать их, проводить необходимые расчеты.</p>				
<p>ОПК-10: способность применять знания в области электротехники и электроники для разработки и внедрения технологических процессов, технологического оборудования и технологической оснастки, средств автоматизации и механизации; ПК-1: способностью использовать в профессиональной деятельности современные информационные технологии, изучать и анализировать информацию, технические данные, показатели и результаты работы систем обеспечения движения поездов, обобщать и систематизировать их, проводить необходимые расчеты.</p>	<p>Нагрев проводников токовой нагрузкой. Расчетная нагрузка. Классификация методов определения электрических нагрузок. Упрощенные методы определения электрических нагрузок.</p>	<p>Нагрев проводников токовой нагрузкой</p>	<p>Знание</p>	<p>8 – ОТЗ 8 – ЗТЗ</p>
		<p>Расчетная нагрузка. Классификация методов определения электрических нагрузок.</p>	<p>Знание</p>	<p>8 – ОТЗ 8 – ЗТЗ</p>
		<p>Упрощенные методы определения электрических нагрузок</p>	<p>Действие</p>	<p>8 – ОТЗ 8 – ЗТЗ</p>
<p>ОПК-10: способность применять знания в области электротехники и электроники для разработки и внедрения технологических процессов, технологического оборудования и технологической оснастки, средств автоматизации и механизации; ПК-1: способностью использовать в профессиональной деятельности современные информационные технологии, изучать и анализировать информацию, технические данные, показатели и результаты работы систем</p>	<p>Метод упорядоченных диаграмм. Статистический метод определения расчетных электрических нагрузок. Расчет электрических нагрузок на основе РТМ36.18.32.4-92. Расчет пиковых нагрузок. Определение нагрузок однофазных электроприемников</p>	<p>Метод упорядоченных диаграмм. Статистический метод определения расчетных электрических нагрузок.</p>	<p>Действие</p>	<p>8 – ОТЗ 8 – ЗТЗ</p>
		<p>Расчет электрических нагрузок на основе РТМ36.18.32.4-92. Расчет пиковых нагрузок.</p>	<p>Действие</p>	<p>8 – ОТЗ 8 – ЗТЗ</p>
		<p>Определение нагрузок однофазных электроприемников</p>	<p>Действие</p>	<p>8 – ОТЗ 8 – ЗТЗ</p>

<p>обеспечения движения поездов, обобщать и систематизировать их, проводить необходимые расчеты.</p>				
<p>ОПК-10: способность применять знания в области электротехники и электроники для разработки и внедрения технологических процессов, технологического оборудования и технологической оснастки, средств автоматизации и механизации;</p> <p>ПК-1: способностью использовать в профессиональной деятельности современные информационные технологии, изучать и анализировать информацию, технические данные, показатели и результаты работы систем обеспечения движения поездов, обобщать и систематизировать их, проводить необходимые расчеты.</p>	<p>Расчет электрических нагрузок на основе РТМ36.18.32.4-92</p>	<p>Расчет электрических нагрузок на основе РТМ36.18.32.4-92</p>	<p>Действие</p>	<p>8 – ОТЗ 8 – ЗТЗ</p>
		<p>Расчет электрических нагрузок освещения</p>	<p>Действие</p>	<p>8 – ОТЗ 8 – ЗТЗ</p>
<p>ОПК-10: способность применять знания в области электротехники и электроники для разработки и внедрения технологических процессов, технологического оборудования и технологической оснастки, средств автоматизации и механизации;</p> <p>ПК-1: способностью использовать в профессиональной деятельности современные информационные технологии, изучать и анализировать информацию, технические данные, показатели и результаты</p>	<p>Статистический анализ графиков электрических нагрузок нетяговых потребителей железнодорожного транспорта</p>	<p>Схемы низковольтных электрических сетей. Конструктивное выполнение электрических сетей напряжением до 1000 В. Основное электрооборудование. Расчет электрических сетей напряжением до 1000 В. Защита низковольтных электрических сетей. Расчет троллейных линий</p>	<p>Знание</p>	<p>8 – ОТЗ 8 – ЗТЗ</p>
		<p>Статистический анализ графиков электрических нагрузок нетяговых потребителей железнодорожного транспорта</p>	<p>Действие</p>	<p>8 – ОТЗ 8 – ЗТЗ</p>
		<p>Вероятность включения электроприемников</p>	<p>Действие</p>	<p>8 – ОТЗ 8 – ЗТЗ</p>

работы систем обеспечения движения поездов, обобщать и систематизировать их, проводить необходимые расчеты.				
<p>ОПК-10: способность применять знания в области электротехники и электроники для разработки и внедрения технологических процессов, технологического оборудования и технологической оснастки, средств автоматизации и механизации;</p> <p>ПК-1: способностью использовать в профессиональной деятельности современные информационные технологии, изучать и анализировать информацию, технические данные, показатели и результаты работы систем обеспечения движения поездов, обобщать и систематизировать их, проводить необходимые расчеты.</p>	<p>Моделирование электрических нагрузок нетяговых потребителей железнодорожного транспорта. Токи короткого замыкания (ТКЗ) в системах электроснабжения. Учет подпитки от электродвигателей. Расчет ТКЗ в установках постоянного тока. Однофазные замыкания в сетях напряжением до 1000 В. Схемы высоковольтных электрических сетей. Способы канализации электрической энергии. Конструктивное исполнение электрических сетей</p>	<p>Моделирование электрических нагрузок нетяговых потребителей железнодорожного транспорта</p>	Знание	8 – ОТЗ 8 – ЗТЗ
		<p>Токи короткого замыкания (ТКЗ) в системах электроснабжения. Учет подпитки от электродвигателей. Расчет ТКЗ в установках постоянного тока. Однофазные замыкания в сетях напряжением до 1000 В.</p>	Знание	8 – ОТЗ 8 – ЗТЗ
		<p>Схемы высоковольтных электрических сетей. Способы канализации электрической энергии. Конструктивное исполнение электрических сетей.</p>	Знание	8 – ОТЗ 8 – ЗТЗ
<p>ОПК-10: способность применять знания в области электротехники и электроники для разработки и внедрения технологических процессов, технологического оборудования и технологической оснастки, средств автоматизации и механизации;</p> <p>ПК-1: способностью использовать в профессиональной деятельности современные информационные технологии, изучать и анализировать информацию, технические данные,</p>	<p>Трансформаторные подстанции и распределительные устройства. Конструктивные особенности подстанций для нетяговых потребителей железнодорожного транспорта. Определение электрических нагрузок. Построение картограммы и определение центра электрических нагрузок.</p>	<p>Трансформаторные подстанции и распределительные устройства. Конструктивные особенности подстанций для нетяговых потребителей железнодорожного транспорта.</p>	Знание	8 – ОТЗ 8 – ЗТЗ
		<p>Определение электрических нагрузок.</p>	Действие	8 – ОТЗ 8 – ЗТЗ
		<p>Построение картограммы и определение центра электрических нагрузок.</p>	Действие	8 – ОТЗ 8 – ЗТЗ

показатели и результаты работы систем обеспечения движения поездов, обобщать и систематизировать их, проводить необходимые расчеты.				
<p>ОПК-10: способность применять знания в области электротехники и электроники для разработки и внедрения технологических процессов, технологического оборудования и технологической оснастки, средств автоматизации и механизации;</p> <p>ПК-1: способностью использовать в профессиональной деятельности современные информационные технологии, изучать и анализировать информацию, технические данные, показатели и результаты работы систем обеспечения движения поездов, обобщать и систематизировать их, проводить необходимые расчеты.</p>	<p>Жесткие и гибкие токопроводы. Электрический расчет сетей. Электрический расчет токопроводов. Определение мощности цеховых трансформаторов. Определение сечений проводов и жил кабелей.</p>	<p>Жесткие и гибкие токопроводы. Электрический расчет сетей. Электрический расчет токопроводов.</p>	<p>Знание</p>	<p>8 – ОТЗ 8 – ЗТЗ</p>
		<p>Определение мощности цеховых трансформаторов.</p>	<p>Действие</p>	<p>8 – ОТЗ 8 – ЗТЗ</p>
		<p>Определение сечений проводов и жил кабелей.</p>	<p>Действие</p>	<p>8 – ОТЗ 8 – ЗТЗ</p>
<p>ОПК-10: способность применять знания в области электротехники и электроники для разработки и внедрения технологических процессов, технологического оборудования и технологической оснастки, средств автоматизации и механизации;</p> <p>ПК-1: способностью использовать в профессиональной деятельности современные информационные технологии, изучать и анализировать информацию,</p>	<p>Определение центра электрических нагрузок и построение зоны его рассеяния. Статические характеристики нагрузки. Электроснабжение автоблокировки и электрической централизации. Конструктивное исполнение ВЛ СЦБ. Конструктивное исполнение линий продольного электроснабжения (ПЭ).</p>	<p>Определение центра электрических нагрузок и построение зоны его рассеяния</p>	<p>Действие</p>	<p>8 – ОТЗ 8 – ЗТЗ</p>
		<p>Статические характеристики нагрузки</p>	<p>Действие</p>	<p>8 – ОТЗ 8 – ЗТЗ</p>
		<p>Электроснабжение автоблокировки и электрической централизации. Конструктивное исполнение ВЛ СЦБ. Конструктивное исполнение линий продольного электроснабжения (ПЭ).</p>	<p>Знание</p>	<p>8 – ОТЗ 8 – ЗТЗ</p>

технические данные, показатели и результаты работы систем обеспечения движения поездов, обобщать и систематизировать их, проводить необходимые расчеты.				
<p>ОПК-10: способность применять знания в области электротехники и электроники для разработки и внедрения технологических процессов, технологического оборудования и технологической оснастки, средств автоматизации и механизации;</p> <p>ПК-1: способностью использовать в профессиональной деятельности современные информационные технологии, изучать и анализировать информацию, технические данные, показатели и результаты работы систем обеспечения движения поездов, обобщать и систематизировать их, проводить необходимые расчеты.</p>	<p>Технологические ЛЭП железнодорожного транспорта: ПР и ДПР. Новее подходы к секционированию ВЛ СЦБ и ПЭ. Особенности устройства ВЛ ПЭ при их использовании в качестве направляющих линий канала поездной радиосвязи. Электрический расчет линии «два провода - рельс». Электропитание устройств автоматики и телемеханики. Подключение питания к сигнальным точкам. Трансформаторы для систем электропитания устройств ЖАТ. Питание линейных цепей автоматической и полуавтоматической блокировки. Электропитание устройств диспетчерской централизации.</p>	Технологические ЛЭП железнодорожного транспорта: ПР и ДПР. Новее подходы к секционированию ВЛ СЦБ и ПЭ. Особенности устройства ВЛ ПЭ при их использовании в качестве направляющих линий канала поездной радиосвязи.	Знание	8 – ОТЗ 8 – ЗТЗ
		Электрический расчет линии «два провода - рельс»	Действие	8 – ОТЗ 8 – ЗТЗ
		Электропитание устройств автоматики и телемеханики. Подключение питания к сигнальным точкам. Трансформаторы для систем электропитания устройств ЖАТ. Питание линейных цепей автоматической и полуавтоматической блокировки. Электропитание устройств диспетчерской централизации.	Знание	8 – ОТЗ 8 – ЗТЗ
<p>ОПК-10: способность применять знания в области электротехники и электроники для разработки и внедрения технологических процессов, технологического оборудования и технологической оснастки, средств автоматизации и механизации;</p> <p>ПК-1: способностью использовать в профессиональной деятельности современные информационные технологии, изучать и анализировать</p>	<p>Электропитание устройств линейных пунктов ДЦ. Электропитание оповестительной сигнализации и автоматических шлагбаумов на переездах. Устройства электропитания входных светофоров. Системы питания электрической централизации промежуточных и крупных станций. Установившиеся режимы распределительной электрической сети. Установившиеся режимы распределительной</p>	Электропитание устройств линейных пунктов ДЦ. Электропитание оповестительной сигнализации и автоматических шлагбаумов на переездах. Устройства электропитания входных светофоров. Системы питания электрической централизации промежуточных и крупных станций.	Знание	8 – ОТЗ 8 – ЗТЗ
		Установившиеся режимы распределительной электрической сети	Действие	8 – ОТЗ 8 – ЗТЗ
		Установившиеся режимы распределительной	Действие	8 – ОТЗ 8 – ЗТЗ

информацию, технические данные, показатели и результаты работы систем обеспечения движения поездов, обобщать и систематизировать их, проводить необходимые расчеты.	электрической сети	электрической сети		
<p>ОПК-10: способность применять знания в области электротехники и электроники для разработки и внедрения технологических процессов, технологического оборудования и технологической оснастки, средств автоматизации и механизации;</p> <p>ПК-1: способностью использовать в профессиональной деятельности современные информационные технологии, изучать и анализировать информацию, технические данные, показатели и результаты работы систем обеспечения движения поездов, обобщать и систематизировать их, проводить необходимые расчеты.</p>	<p>Электропитание устройств проводной связи. Структура системы электропитания. Выпрямительные устройства. Дистанционное питание. Электропитание радиотехнических устройств. Защита систем электропитания. Резонансные эффекты и защита от них. Качество электроэнергии и способы его улучшения. Показатели качества электроэнергии. Пассивные фильтры. Устройства симметрирования. Динамические компенсаторы искажений напряжения. Активные кондиционеры гармоник. Магнитные синтезаторы</p>	<p>Электропитание устройств проводной связи. Структура системы электропитания. Выпрямительные устройства. Дистанционное питание. Электропитание радиотехнических устройств. Защита систем электропитания. Резонансные эффекты и защита от них.</p>	Знание	8 – ОТЗ 8 – ЗТЗ
		<p>Качество электроэнергии и способы его улучшения. Показатели качества электроэнергии. Пассивные фильтры. Устройства симметрирования.</p>	Знание	8 – ОТЗ 8 – ЗТЗ
		<p>Динамические компенсаторы искажений напряжения. Активные кондиционеры гармоник. Магнитные синтезаторы</p>	Знание	8 – ОТЗ 8 – ЗТЗ
<p>ОПК-10: способность применять знания в области электротехники и электроники для разработки и внедрения технологических процессов, технологического оборудования и технологической оснастки, средств автоматизации и механизации;</p> <p>ПК-1: способностью использовать в профессиональной деятельности современные информационные технологии, изучать и</p>	<p>Источники реактивной мощности. Оптимальное распределение конденсаторов в электрических сетях. Комплексное решение задачи компенсации реактивной мощности. Автоматическое управление источниками реактивной мощности. Компенсация реактивной мощности. Влияние качества электроэнергии на энергоэффективность</p>	<p>Источники реактивной мощности. Оптимальное распределение конденсаторов в электрических сетях. Комплексное решение задачи компенсации реактивной мощности. Автоматическое управление источниками реактивной мощности.</p>	Знание	8 – ОТЗ 8 – ЗТЗ
		<p>Компенсация реактивной мощности</p>	Действие	8 – ОТЗ 8 – ЗТЗ
		<p>Влияние качества электроэнергии на энергоэффективность.</p>	Действие	8 – ОТЗ 8 – ЗТЗ

анализировать информацию, технические данные, показатели и результаты работы систем обеспечения движения поездов, обобщать и систематизировать их, проводить необходимые расчеты.				
<p>ОПК-10: способность применять знания в области электротехники и электроники для разработки и внедрения технологических процессов, технологического оборудования и технологической оснастки, средств автоматизации и механизации;</p> <p>ПК-1: способностью использовать в профессиональной деятельности современные информационные технологии, изучать и анализировать информацию, технические данные, показатели и результаты работы систем обеспечения движения поездов, обобщать и систематизировать их, проводить необходимые расчеты.</p>	<p>Контроль качества электрической энергии в однофазной сети. Структура систем электроснабжения компьютерных и телекоммуникационных комплексов. Принципы построения систем общего, бесперебойного и гарантированного электроснабжения (СОЭ, СБЭ и СГЭ). Компенсация реактивной мощности</p>	Контроль качества электрической энергии в однофазной сети	Действие	8 – ОТЗ 8 – ЗТЗ
		Структура систем электроснабжения компьютерных и телекоммуникационных комплексов. Принципы построения систем общего, бесперебойного и гарантированного электроснабжения (СОЭ, СБЭ и СГЭ).	Знание	8 – ОТЗ 8 – ЗТЗ
<p>ОПК-10: способность применять знания в области электротехники и электроники для разработки и внедрения технологических процессов, технологического оборудования и технологической оснастки, средств автоматизации и механизации;</p> <p>ПК-1: способностью использовать в профессиональной деятельности современные информационные технологии, изучать и анализировать информацию, технические данные, показатели и результаты работы систем обеспечения движения поездов, обобщать и систематизировать их, проводить необходимые расчеты.</p>	<p>Взаимодействие СОЭ, СБЭ и СГЭ. Временные диаграммы работы систем. Источники бесперебойного питания (ИБП), построенные по принципам off line. Структура ИБП. Основные схемные решения. Достоинства и недостатки. Источники бесперебойного питания, построенные по принципам line interactive, on line. Структура ИБП. Основные схемные решения. Достоинства</p>	Компенсация реактивной мощности	Действие	8 – ОТЗ 8 – ЗТЗ
		Взаимодействие СОЭ, СБЭ и СГЭ. Временные диаграммы работы систем. Источники бесперебойного питания (ИБП), построенные по принципам off line. Структура ИБП. Основные схемные решения. Достоинства и недостатки.	Знание	8 – ОТЗ 8 – ЗТЗ
<p>ОПК-10: способность применять знания в области электротехники и электроники для разработки и внедрения технологических процессов, технологического оборудования и технологической оснастки, средств автоматизации и механизации;</p> <p>ПК-1: способностью использовать в профессиональной деятельности современные</p>	<p>Взаимодействие СОЭ, СБЭ и СГЭ. Временные диаграммы работы систем. Источники бесперебойного питания, построенные по принципам line interactive, on line. Структура ИБП. Основные схемные решения. Достоинства и недостатки. Схемы</p>	Источники бесперебойного питания, построенные по принципам line interactive, on line. Структура ИБП. Основные схемные решения. Достоинства и недостатки. Схемы	Знание	8 – ОТЗ 8 – ЗТЗ
		Источники бесперебойного питания, построенные по принципам line interactive, on line. Структура ИБП. Основные схемные решения. Достоинства и недостатки.	Знание	8 – ОТЗ 8 – ЗТЗ

информационные технологии, изучать и анализировать информацию, технические данные, показатели и результаты работы систем обеспечения движения поездов, обобщать и систематизировать их, проводить необходимые расчеты.	и недостатки. Схемы систем бесперебойного электроснабжения. Трехфазные и однофазные ИБП. Централизованные, децентрализованные и комбинированные схемы СБЭ. Системы гарантированного электроснабжения (СГЭ). Принципы построения систем общего электроснабжения. Источники питания для СГЭ. Технические средства для создания СГЭ.	систем бесперебойного электроснабжения. Трехфазные и однофазные ИБП.		
		Централизованные, децентрализованные и комбинированные схемы СБЭ. Системы гарантированного электроснабжения (СГЭ). Принципы построения систем общего электроснабжения. Источники питания для СГЭ. Технические средства для создания СГЭ.	Знание	8 – ОТЗ 8 – ЗТЗ
ОПК-10: способность применять знания в области электротехники и электроники для разработки и внедрения технологических процессов, технологического оборудования и технологической оснастки, средств автоматизации и механизации; ПК-1: способностью использовать в профессиональной деятельности современные информационные технологии, изучать и анализировать информацию, технические данные, показатели и результаты работы систем обеспечения движения поездов, обобщать и систематизировать их, проводить необходимые расчеты.	Выбор мощности источника бесперебойного питания и дизель-генераторной установки. Выбор структуры системы бесперебойного электроснабжения. Расчет и оптимизация потерь электроэнергии в сетях нетяговых потребителей. Эффективность преобразования энергии в технологических процессах. Типовые мероприятия по экономии электроэнергии на ЖД транспорте. Особенности энергосбережения на железнодорожном транспорте.	Выбор мощности источника бесперебойного питания и дизель-генераторной установки	Действие	8 – ОТЗ 8 – ЗТЗ
		Выбор структуры системы бесперебойного электроснабжения	Действие	8 – ОТЗ 8 – ЗТЗ
		Расчет и оптимизация потерь электроэнергии в сетях нетяговых потребителей. Эффективность преобразования энергии в технологических процессах. Типовые мероприятия по экономии электроэнергии на ЖД транспорте. Особенности энергосбережения на железнодорожном транспорте.	Знание	8 – ОТЗ 8 – ЗТЗ
ОПК-10: способность применять знания в области электротехники и электроники для разработки и внедрения технологических процессов, технологического оборудования и технологической	Электробалансы предприятий железнодорожного транспорта. Оптимизация режимов работы силовых трансформаторов. Определение потерь электроэнергии в системах электроснабжения нетяговых	Электробалансы предприятий железнодорожного транспорта	Знание	8 – ОТЗ 8 – ЗТЗ
		Оптимизация режимов работы силовых трансформаторов	Действие	8 – ОТЗ 8 – ЗТЗ
		Определение потерь электроэнергии в системах электроснабжения нетяговых	Действие	8 – ОТЗ 8 – ЗТЗ

<p>оснастки, средств автоматизации и механизации;</p> <p>ПК-1: способностью использовать в профессиональной деятельности современные информационные технологии, изучать и анализировать информацию, технические данные, показатели и результаты работы систем обеспечения движения поездов, обобщать и систематизировать их, проводить необходимые расчеты.</p>	<p>потребителей железнодорожного транспорта.</p>	<p>потребителей железнодорожного транспорта</p>		
<p>ОПК-10: способность применять знания в области электротехники и электроники для разработки и внедрения технологических процессов, технологического оборудования и технологической оснастки, средств автоматизации и механизации;</p> <p>ПК-1: способностью использовать в профессиональной деятельности современные информационные технологии, изучать и анализировать информацию, технические данные, показатели и результаты работы систем обеспечения движения поездов, обобщать и систематизировать их, проводить необходимые расчеты.</p>	<p>Принципы построения интеллектуальных систем электроснабжения. Оборудование и технологии, необходимые для реализации ИЭС ААС. Решения для хранения электроэнергии. Активные элементы интеллектуальных сетей. Устройства FACTS. Информационное обеспечение интеллектуальных систем электроснабжения. Устройства PMU WAMS. Интеллектуальные технологии управления.</p>	<p>Принципы построения интеллектуальных систем электроснабжения. Оборудование и технологии, необходимые для реализации ИЭС ААС. Решения для хранения электроэнергии. Активные элементы интеллектуальных сетей.</p>	<p>Знание</p>	<p>8 – ОТЗ 8 – ЗТЗ</p>
		<p>Устройства FACTS. Информационное обеспечение интеллектуальных систем электроснабжения. Устройства PMU WAMS. Интеллектуальные технологии управления.</p>	<p>Знание</p>	<p>8 – ОТЗ 8 – ЗТЗ</p>
<p>ОПК-10: способность применять знания в области электротехники и электроники для разработки и внедрения технологических процессов, технологического</p>	<p>Установки собственной генерации в системах электроснабжения нетяговых потребителей. Транспортно - энергетические коридоры. Первичные двигатели установок РГ. Схемы</p>	<p>Установки собственной генерации в системах электроснабжения нетяговых потребителей. Транспортно - энергетические коридоры. Первичные двигатели установок РГ. Схемы подключения установок</p>	<p>Знание</p>	<p>8 – ОТЗ 8 – ЗТЗ</p>

<p>оборудования и технологической оснастки, средств автоматизации и механизации; ПК-1: способностью использовать в профессиональной деятельности современные информационные технологии, изучать и анализировать информацию, технические данные, показатели и результаты работы систем обеспечения движения поездов, обобщать и систематизировать их, проводить необходимые расчеты.</p>	<p>подключения установок РГ к системам электроснабжения железных дорог. Сетевые кластеры. Использование нетрадиционных источников энергии. Топливные ячейки. Управление качеством электрической энергии</p>	<p>РГ к системам электроснабжения железных дорог. Сетевые кластеры. Использование нетрадиционных источников энергии. Топливные ячейки.</p>		
		<p>Управление качеством электрической энергии</p>	<p>Действие</p>	<p>8 – ОТЗ 8 – ЗТЗ</p>
<p>Итого</p>				<p>496 – ОТЗ 496 – ЗТЗ</p>

Образец типового теста по дисциплине за 7 семестр

Тест состоит из 20 тестовых заданий А, В, С, Д-типов.

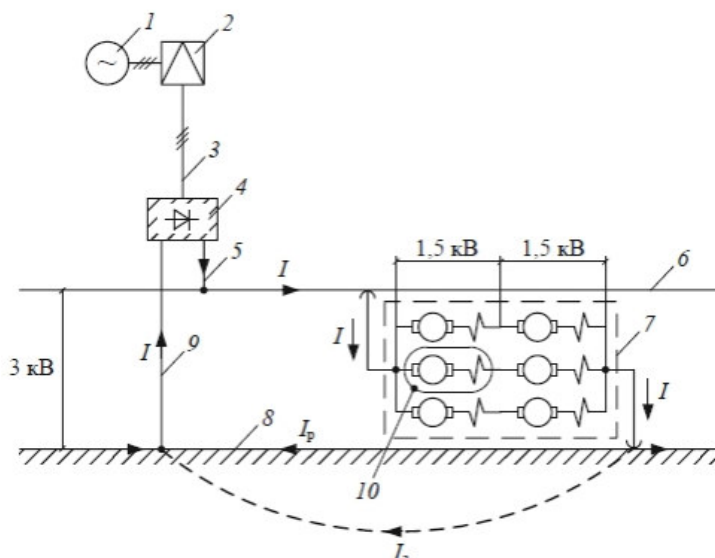
Для успешного прохождения теста необходимо дать 60 % правильных ответов от общего числа.

На выполнение отводится 40 минут.

Образец типового теста содержит задания для оценки знаний, для оценки умений, для оценки навыков и (или) опыта деятельности.

1. Выберите правильный ответ.

На рисунке изображена



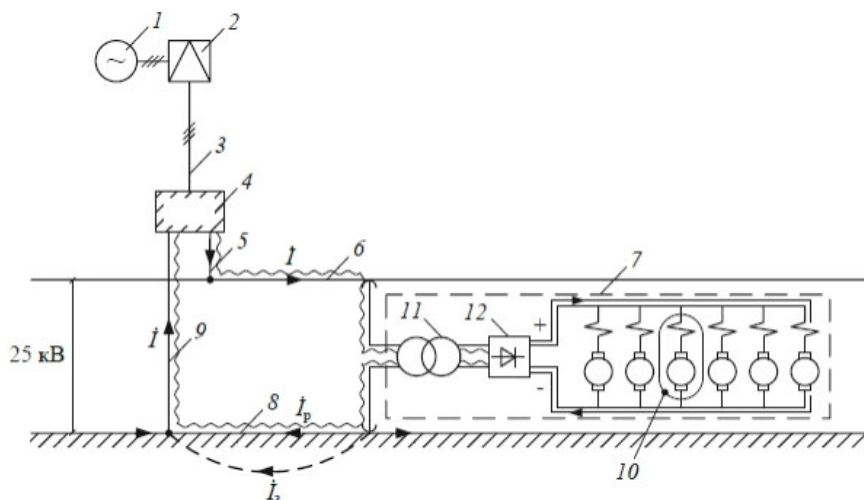
А) принципиальная схема системы электроснабжения постоянного тока.

В) принципиальная схема системы электроснабжения однофазного тока промышленной частоты напряжением 2х25 кВ.

С) принципиальная схема системы электроснабжения однофазного тока промышленной частоты напряжением 25 кВ.

2. Выберите правильный ответ.

На рисунке изображена



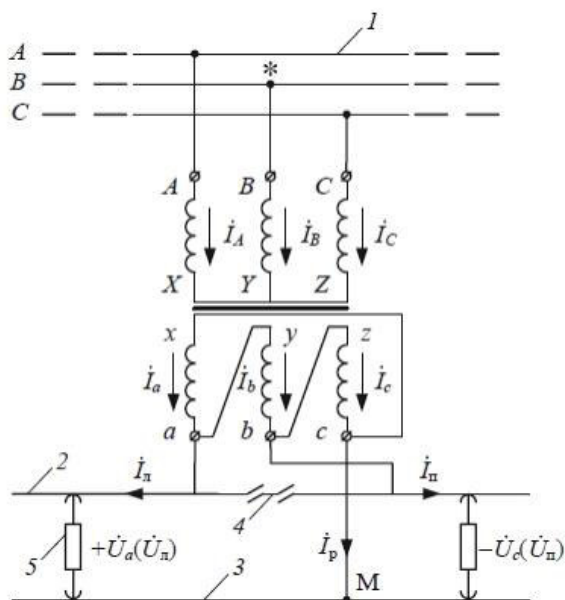
А) принципиальная схема системы электроснабжения постоянного тока.

В) принципиальная схема системы электроснабжения однофазного тока промышленной частоты напряжением 2х25 кВ.

С) принципиальная схема системы электроснабжения однофазного тока промышленной частоты напряжением 25 кВ.

3. Выберите правильный ответ.

На рисунке изображена



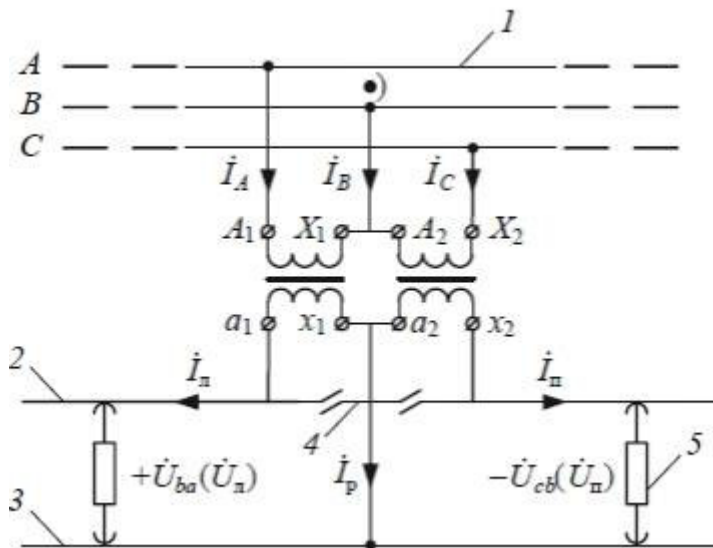
А) схема питания тяговой сети однофазного тока с помощью однофазного трансформатора

В) схема питания тяговой сети постоянного тока с помощью трехфазного трансформатора

С) схема питания тяговой сети однофазного тока с помощью трехфазного трансформатора

4. Выберите правильный ответ.

На рисунке изображена



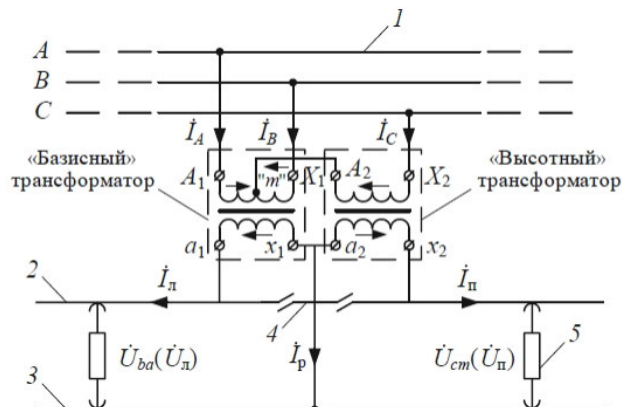
А) схема питания тяговой сети однофазного тока при применении на тяговой подстанции схемы Скотта

В) схема питания тяговой сети однофазного тока с помощью трехфазного трансформатора

С) схема питания тяговой сети однофазного тока при применении на тяговой подстанции схемы открытого треугольника

5. Выберите правильный ответ.

На рисунке изображена



А) схема питания тяговой сети однофазного тока при применении на тяговой подстанции схемы Скотта

В) схема питания тяговой сети однофазного тока с помощью трехфазного трансформатора

С) схема питания тяговой сети однофазного тока при применении на тяговой подстанции схемы открытого треугольника

6. Выберите правильный ответ.

Ниже представлены достоинства и недостатки :

Достоинства:

- 1) Простота передачи электроэнергии от контактной сети до ЭПС;
- 2) Снижение влияний на смежные линии.

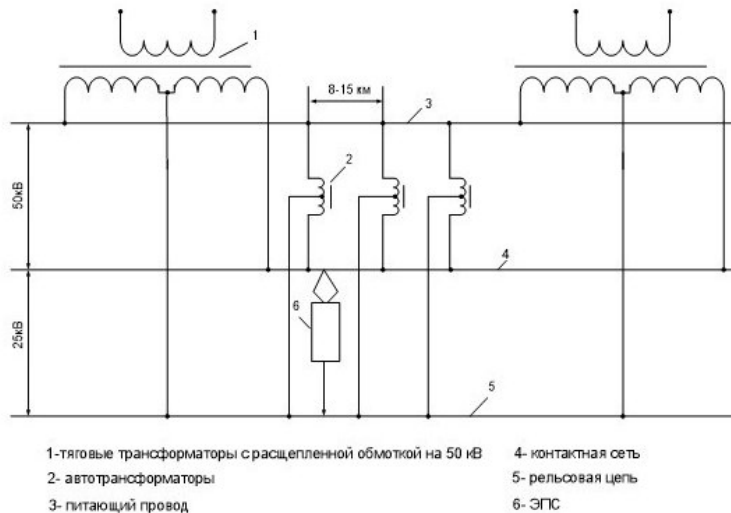
Недостатки:

- 1) Маленькое расстояние между подстанциями;
- 2) Низкое напряжение в тяговой сети;
- 3) Электрокоррозия металлических сооружений;

- 4) Высокая стоимость.
 А) системы переменного тока 25 кВ
 В) системы постоянного тока
 С) системы переменного тока 2х25 кВ

7. Выберите правильный ответ.

На рисунке изображена принципиальная схема ...



- А) системы переменного тока 2х25 кВ
 В) системы постоянного тока
 С) системы переменного тока 25 кВ

8. Выберите правильный ответ.

Трехфазная система продольного электроснабжения, в которой от шин 27,5 кВ тяговой подстанции отходят два провода, присоединяемые к разным фазам и подвешиваемые на опорах контактной сети с полевой стороны, а в качестве третьего провода используют рельсы.

- А) ВЛ 10 кВ
 В) СТЭ 2х25 кВ
 С) Система ДПР

9. Выберите правильный ответ.

Устройства СЦБ относятся к потребителям ...

- А) I категории
 В) II категории
 С) III категории

10. Выберите правильный ответ.

Субъективное восприятие человеком колебаний светового потока искусственных источников освещения, вызванных колебаниями напряжения в электрической сети.

- А) фликер
 В) импульсное напряжение
 С) отклонение частоты

11. Выберите правильный ответ.

Разность между действительным напряжением на зажимах потребителя и его номинальным значением.

- А) колебания напряжения
 В) несинусоидальность напряжения
 С) отклонение напряжения

12. Выберите правильный ответ.

Нормально допустимое и предельно допустимое значения отклонения частоты равны

A) $\pm 0,6$ и $\pm 0,8$ Гц

B) $\pm 1,2$ и $\pm 1,4$ Гц

C) $\pm 0,2$ и $\pm 0,4$ Гц

13. Дополните.

В процессе работы трансформатор стареет и скорость его старения, точнее, старение изоляции его обмоток, зависит от _____.

14. Дополните.

Если контактная сеть имеет, кроме медных, ещё и алюминиевые провода, то сопротивление проводов контактной сети определяется из выражения _____.

15. Дополните.

Полное расчетное сопротивление 1 км тяговой сети определяется из выражения _____.

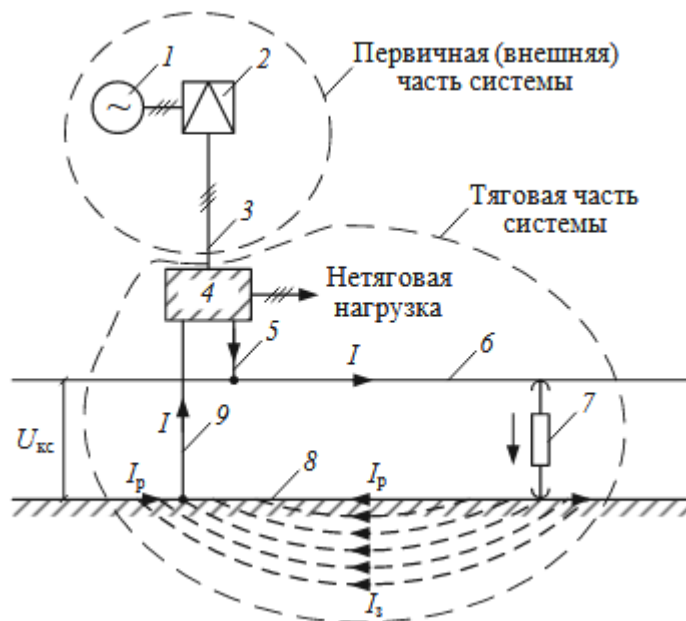
16. Дополните.

Качество электрической энергии определяется качеством частоты и _____.

17. Дополните.

Потеря мощности в контактной сети определяется из выражения _____.

18. Установите соответствие.



A) контактная сеть

B) рельсы

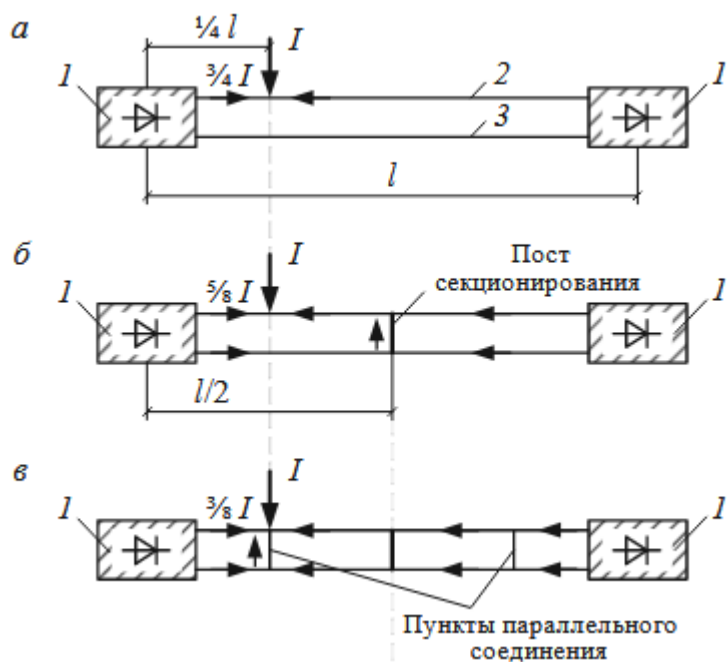
C) тяговая подстанция

D) питающая линия

E) отсасывающая линия

F) электроподвижной состав

19. Установите соответствие.



- А) параллельная схема питания КС двухпутного участка
 В) раздельная схема питания КС двухпутного участка
 С) узловая схема питания КС двухпутного участка

20. Расположите схемы питания КС двухпутного участка в порядке уменьшения относительных потерь напряжения на токоприемнике электровоза при движении его по межподстанционной зоне

- А) узловая схема
 В) параллельная схема
 С) раздельная схема

Образец типового итогового теста по дисциплине за весь период ее освоения

Тест состоит из 20 тестовых заданий А, В, С, Д-типов.

Для успешного прохождения теста необходимо дать 60 % правильных ответов от общего числа.

На выполнение отводится 40 минут.

Образец типового теста содержит задания для оценки знаний, для оценки умений, для оценки навыков и (или) опыта деятельности.

1. Выберите правильный ответ.

Номинальное напряжение системы электроснабжения переменного тока на шинах тяговых подстанций и в контактной сети соответственно равны:

- А) 27,5 кВ и 25 кВ
 В) 21 кВ и 19 кВ
 С) 19 кВ и 24 кВ

2. Выберите правильный ответ.

Номинальное напряжение системы электроснабжения постоянного тока на шинах тяговых подстанций и в контактной сети соответственно равны:

- А) 4 кВ и 3,85 кВ
 В) 3,3 кВ и 3 кВ

С) 2,4 кВ и 2,7 кВ

3. Выберите правильные ответы.

Наибольшая допустимая температура проводов контактной подвески при неблагоприятных сочетаниях нагрузок и атмосферных явлений не должна превышать для медных и для алюминиевых соответственно:

- А) 100 °С и 80 °С
- В) 120 °С и 60 °С
- С) 90 °С и 110 °С

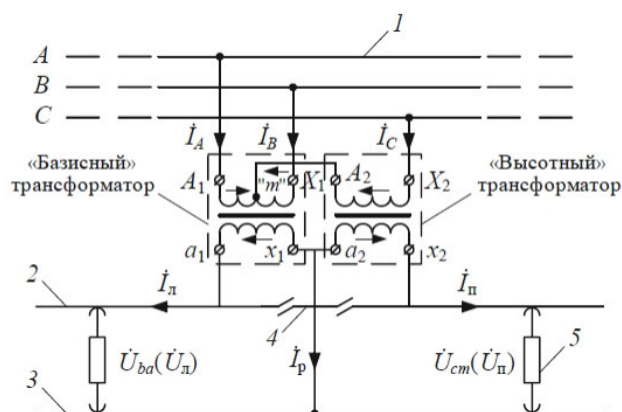
4. Выберите правильные ответы.

Увеличение температуры наиболее нагретой точки обмотки трансформатора на 6 °С ведет к уменьшению срока службы изоляции ...

- А) в 2 раза
- В) в 1,5 раза
- С) в 3 раза

5. Выберите правильный ответ.

На рисунке изображена



А) схема питания тяговой сети однофазного тока при применении на тяговой подстанции схемы Скотта

В) схема питания тяговой сети однофазного тока с помощью трехфазного трансформатора

С) схема питания тяговой сети однофазного тока при применении на тяговой подстанции схемы открытого треугольника

6. Выберите правильный ответ.

Ниже представлены достоинства и недостатки :

Достоинства:

- 1) Простота передачи электроэнергии от контактной сети до ЭПС;
- 2) Снижение влияний на смежные линии.

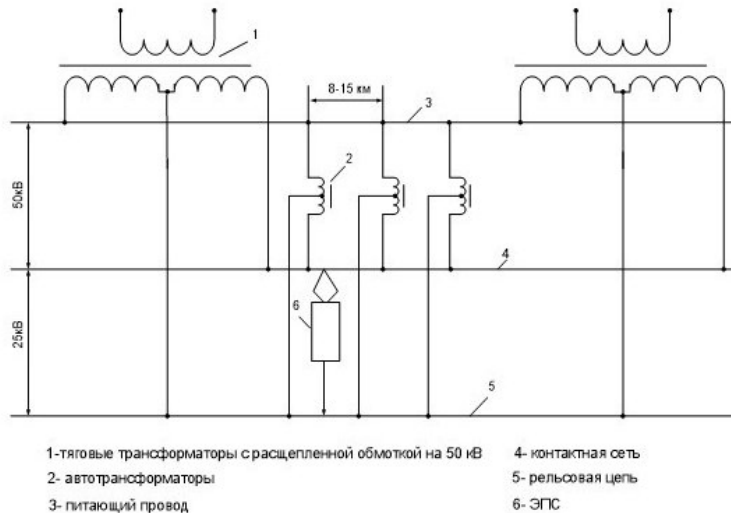
Недостатки:

- 1) Маленькое расстояние между подстанциями;
- 2) Низкое напряжение в тяговой сети;
- 3) Электрокоррозия металлических сооружений;
- 4) Высокая стоимость.

- А) системы переменного тока 25 кВ
- В) системы постоянного тока
- С) системы переменного тока 2x25 кВ

7. Выберите правильный ответ.

На рисунке изображена принципиальная схема ...



- А) системы переменного тока 2x25 кВ
- В) системы постоянного тока
- С) системы переменного тока 25 кВ

8. Выберите правильный ответ.

Трехфазная система продольного электроснабжения, в которой от шин 27,5 кВ тяговой подстанции отходят два провода, присоединяемые к разным фазам и подвешиваемые на опорах контактной сети с полевой стороны, а в качестве третьего провода используют рельсы.

- А) ВЛ 10 кВ
- В) СТЭ 2x25 кВ
- С) Система ДПР

9. Выберите правильный ответ.

Устройства СЦБ относятся к потребителям ...

- А) I категории
- В) II категории
- С) III категории

10. Выберите правильный ответ.

Номинальная температура наиболее нагретой точки обмотки трансформатора равна

- А) 90 °С
- В) 98 °С
- С) 106 °С

11. Дополните.

Выбранные по износу изоляции трансформаторы должны быть проверены по максимально допустимому току и максимально допустимым температурам _____.

12. Дополните.

В зависимости от физического признака, используемого для выделения короткого замыкания, различают следующие основные виды защит _____.

13. Дополните.

Формула для определения расчетного значения трансформаторной мощности тяговой подстанции переменного тока S_t выглядит следующим образом _____.

14. Дополните.

Экономическое сечение проводов контактной подвески определяется по формуле _____.

15. Дополните.

Полное расчетное сопротивление 1 км тяговой сети определяется из выражения _____.

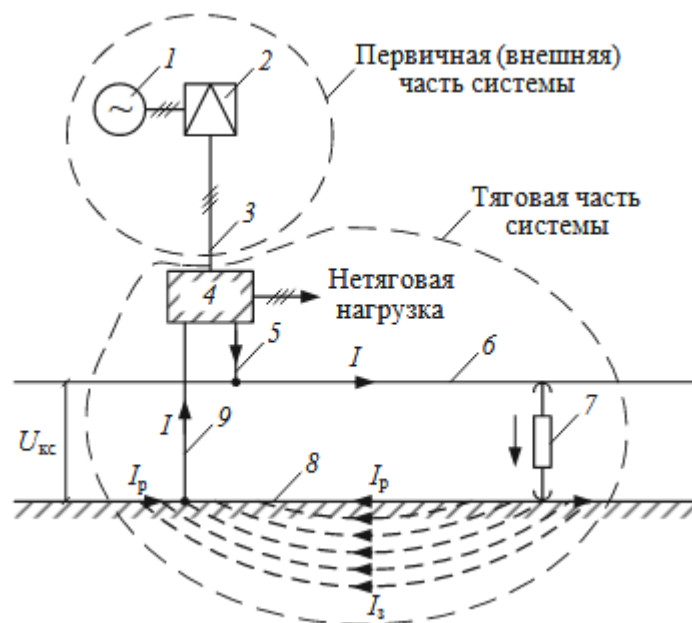
16. Дополните.

Качество электрической энергии определяется качеством частоты и _____.

17. Дополните.

Потеря мощности в контактной сети определяется из выражения _____.

18. Установите соответствие.



- А) контактная сеть
- В) рельсы
- С) тяговая подстанция
- Д) питающая линия
- Е) отсасывающая линия
- Ф) электроподвижной состав

19. Установите соответствие формулы коэффициента использования пропускной способности с расчетным режимом.

- | | | |
|----|------------------------------|-----------------------|
| 1. | $\frac{N_{\max}}{N_0}$ | А) режим сгущения |
| 2. | $\frac{N_{\text{зад}}}{N_0}$ | В) максимальный режим |
| 3. | $\frac{N_{\text{сг}}}{N_0}$ | С) заданный режим |

20. Составьте последовательность расчета средних и эффективных токов:

- А) определяются средние токи отрезков;
- В) по сумме этих произведений определяется средний ток и значение квадрата тока;
- С) кривая разложенного или неразложенного поезда тока разделяется на отрезки, в пределах которых ток изменяется не более чем на 40–60 А;
- Д) определяется время движения на этом участке;
- Е) определяется произведение среднего тока на время движения.

4 Методические материалы, определяющие процедуру оценивания знаний, умений, навыков и (или) опыта деятельности, характеризующих этапы формирования компетенций

В таблице приведены описания процедур проведения контрольно-оценочных мероприятий и процедур оценивания результатов обучения с помощью оценочных средств в соответствии с рабочей программой дисциплины.

Наименование оценочного средства	Описания процедуры проведения контрольно-оценочного мероприятия и процедуры оценивания результатов обучения
Защита лабораторной работы	<p>Лабораторные работы составляют важную часть теоретической и профессиональной практической подготовки студентов. Они направлены на экспериментальное подтверждение теоретических положений и формирование учебных и профессиональных практических умений. Лабораторные работы представляют собой самостоятельное выполнение студентом под контролем преподавателя конкретных практических заданий, которые охватывают содержание учебной дисциплины. Отчет по лабораторным работам составляется каждым студентом.</p> <p>Структура отчета по лабораторным работам: цель и задачи лабораторной работы; программа лабораторной работы; перечень использованного оборудования, приборов, вычислительной техники; методика исследований, измерений; обработка результатов; анализ результатов и выводов по работе.</p> <p>Студент, выполнивший лабораторную работу, оформивший по ней отчет, допускается к защите лабораторной работы. Защита лабораторных работ проводится по мере их выполнения в часы занятий, отведённые на выполнение лабораторных работ. Опрос студента преподавателем проводится в рамках темы лабораторной работы.</p>
Курсовая работа	<p>Обучающийся обязан представить на проверку руководителю окончательный вариант курсовой работы не менее чем за 7 дней до назначенной даты защиты курсовых работ. Руководитель проверяет представленную курсовая работа в срок не более 5 дней. Руководитель должен дать письменный отзыв на работу и на титульном листе работы сделать надпись: «Курсовая работа допущен к защите» или «Курсовая работа к защите не допущен». Курсовая работа допускается к защите при условии соответствия его содержания и оформления требованиям, сформулированным в методических указаниях и соблюдения сроков предоставления. Основанием для недопуска курсовой работы к защите является несоответствие работы требованиям, предъявляемым к содержанию и оформлению, либо нарушение сроков предоставления проекта без уважительных причин. В ходе подготовки к защите курсовой работы обучающийся готовит выступление, в котором должны быть сформулированы основные результаты. Защита курсовой работы осуществляется в устной форме. Продолжительность защиты, как правило, не превышает 20 минут. По результатам защиты выставляется дифференцированный зачет, определяемый оценками: «отлично», «хорошо», «удовлетворительно», «неудовлетворительно».</p>
Собеседование	<p>Преподаватель информирует обучающихся о том, что для оценки их знаний в качестве формы промежуточной аттестации – экзамена, будет использована</p>

	специальная беседа преподавателя с обучающимся на темы, связанные с изучаемой дисциплиной, и рассчитанное на выяснение объема знаний обучающегося по определенному разделу, теме, проблеме и т.п.
--	---

Для организации и проведения промежуточной аттестации (в форме экзамена) составляются типовые контрольные задания или иные материалы, необходимые для оценки знаний, умений, навыков и (или) опыта деятельности, характеризующих этапы формирования компетенций в процессе освоения образовательной программы:

- перечень теоретических вопросов к экзамену для оценки знаний;
- перечень типовых простых практических заданий к экзамену для оценки умений;
- перечень типовых практических заданий к экзамену для оценки навыков и (или) опыта деятельности.

Перечень теоретических вопросов и примеры типовых практических заданий разного уровня сложности к зачету/экзамену обучающиеся получают в начале семестра через электронную информационно-образовательную среду КриЖТ ИрГУПС (личный кабинет обучающегося).

Описание процедур проведения промежуточной аттестации в форме экзамена и оценивания результатов обучения

Промежуточная аттестация в форме экзамена проводится путем устного собеседования по билетам. Билеты составлены таким образом, что в каждый из них включал в себя теоретические вопросы и практические задания.


Билет содержит: два теоретических вопроса для оценки знаний. Теоретические вопросы выбираются из перечня вопросов к экзамену; два практических задания: одно из них для оценки умений (выбираются из перечня типовых простых практических заданий к экзамену); второе практическое задание для оценки навыков и (или) опыта деятельности (выбираются из перечня типовых практических заданий к экзамену).

Распределение теоретических вопросов и практических заданий по экзаменационным билетам находится в закрытом для обучающихся доступе. Разработанный комплект билетов (30 билетов) не выставляется в электронную информационно-образовательную среду КриЖТ ИрГУПС, а хранится на кафедре-разработчике ФОС на бумажном носителе в составе ФОС по дисциплине.

На экзамене обучающийся берет билет, для подготовки ответа на экзаменационный билет обучающемуся отводится время в пределах 50 минут. В процессе ответа обучающегося на вопросы и задания билета, преподаватель может задавать дополнительные вопросы.

Каждый вопрос/задание билета оценивается по пятибалльной системе, далее вычисляется среднее арифметическое значение оценок, полученных за каждый вопрос/задание. Среднее арифметическое значение оценок округляется до целого по правилам округления.

Образец экзаменационного билета

 20.... - 20.... уч. год	Экзаменационный билет № _____ по дисциплине « _____ » _____ семестр	Утверждаю: Заведующий кафедрой « _____ » КриЖТ ИрГУПС _____
1. 2. 3.		