

ФЕДЕРАЛЬНОЕ АГЕНТСТВО ЖЕЛЕЗНОДОРОЖНОГО ТРАНСПОРТА

Федеральное государственное бюджетное образовательное учреждение
высшего образования

«Иркутский государственный университет путей сообщения»

Красноярский институт железнодорожного транспорта

– филиал Федерального государственного бюджетного образовательного учреждения
высшего образования «Иркутский государственный университет путей сообщения»
(КрИЖТ ИрГУПС)

УТВЕРЖДЕНА
приказ ректора
от «08» мая 2020 г. № 268-1

**Б1.В.ДВ.03.01 Правила размещения и крепления
грузов в вагонах и контейнерах**
рабочая программа дисциплины

Направление подготовки – 23.03.01 Технология транспортных процессов

Профиль подготовки – «Организация перевозок и управление на транспорте
(железнодорожный транспорт)»

Программа подготовки – прикладной бакалавриат

Квалификация выпускника – бакалавр

Форма обучения - заочная

Нормативный срок обучения – 5 лет

Кафедра-разработчик программы – Эксплуатация железных дорог

Общая трудоемкость в з.е. – 3

Формы промежуточной аттестации на курсах:

Часов по учебному плану– 108

зачет2

Распределение часов дисциплины по курсам

Курс	2	Итого
Вид занятий	Часов по учебному плану	Часов по учебному плану
Аудиторная контактная работа по видам учебных занятий	12	12
- лекции	6	6
- практические	6	6
Самостоятельная работа	92	92
Зачет	4	4
Итого	108	108

КРАСНОЯРСК

Электронный документ выгружен из ЕИС ФГБОУ ВО ИрГУПС и соответствует оригиналу

Подписант ФГБОУ ВО ИрГУПС Трофимов Ю.А.

00a73c5b7b623a969ccad43a81ab346d50 с 08.12.2022 14:32 по 02.03.2024 14:32 GMT+03:00

Подпись соответствует файлу документа



Рабочая программа дисциплины разработана в соответствии с ФГОС ВО по направлению подготовки 23.03.01 «Технология транспортных процессов» (уровень бакалавриата), утвержденным Приказом Министерства образования и науки Российской Федерации от 06.03.2015 г. № 165.

Программу составили:
старший преподаватель
старший преподаватель

Н.В. Лучковская
Н.В. Шаферова

Рабочая программа дисциплины обсуждена и рекомендована к применению в образовательном процессе для обучения обучающихся по направлению подготовки 23.03.01 «Технология транспортных процессов» на заседании кафедры «Эксплуатация железных дорог».

Протокол от «17» марта 2020г. № 9.

И.о. зав. кафедрой, канд. техн. наук

Е.М. Лыткина

1 ЦЕЛИ И ЗАДАЧИ ОСВОЕНИЯ ДИСЦИПЛИНЫ	
1.1 Цели освоения дисциплины	
1	Сформировать и развить компетенции в области использования правовой и нормативно-технической документации по упаковке и креплению грузов в вагонах и контейнерах
1.2 Задачи освоения дисциплины	
1	Получение знаний в области компетенции по применению правовых и нормативно-технических документов для выбора рациональных средств упаковки и крепления для определенного вида груза
2	Формирование способности к расчету усилий в средствах упаковки и крепления в зависимости от его вида и типа подвижного состава, используемого под перевозку
1.3 Цель воспитания и задачи воспитательной работы в рамках дисциплины	
Профессионально-трудовое воспитание обучающихся	
Цель профессионально-трудового воспитания – формирование у обучающихся осознанной профессиональной ориентации, понимания общественного смысла труда и значимости его для себя лично, ответственного, сознательного и творческого отношения к будущей деятельности, профессиональной этики, способности предвидеть изменения, которые могут возникнуть в профессиональной деятельности, и умению работать в изменённых, вновь созданных условиях труда.	
Цель достигается по мере решения в единстве следующих задач: – формирование сознательного отношения к выбранной профессии; – воспитание чести, гордости, любви к профессии, сознательного отношения к профессиональному долгу, понимаемому как личная ответственность и обязанность; – формирование психологи профессионала; – формирование профессиональной культуры, этики профессионального общения; – формирование социальной компетентности и другие задачи, связанные с имиджем профессии и авторитетом транспортной отрасли	
Научно-образовательное воспитание обучающихся	
Цель научно-образовательного воспитания – создание условий для реализации научно-образовательного потенциала обучающихся в форме наставничества, тьюторства, научного творчества.	
Цель достигается по мере решения в единстве следующих задач: – формирование системного и критического мышления, мотивации к обучению, развитие интереса к творческой научной деятельности; – создание в студенческой среде атмосферы взаимной требовательности к овладению знаниями, умениями и навыками; – популяризация научных знаний среди обучающихся; – содействие повышению привлекательности науки, поддержка научно-технического творчества; – создание условий для получения обучающимися достоверной информации о передовых достижениях и открытиях мировой и отечественной науки, повышения заинтересованности в научных познаниях об устройстве мира и общества; – совершенствование организации и планирования самостоятельной работы обучающихся как образовательной технологии формирования будущего специалиста путем индивидуальной познавательной и исследовательской деятельности	

2 МЕСТО ДИСЦИПЛИНЫ В СТРУКТУРЕ ОПОП	
2.1 Требования к предварительной подготовке обучающегося	
1	Б1.Б.09 «Основы логистики»
2.2 Дисциплины и практики, для которых изучение данной дисциплины необходимо как предшествующее	
1	Б1.В.02 «Технология работы грузовой станции и путей необщего пользования»
2	Б1.В.ДВ.10.01 «Сервис на транспорте»
3	Б1.В.ДВ.10.02 «Организация работы экспедиторских компаний»
4	Б1.В.ДВ.06.01 «Технические средства обеспечения безопасности на транспорте»
5	Б1.В.ДВ.06.02 «Транспортные системы обеспечения безопасности движения»
6	Б2.В.02(П) «Производственная - по получению профессиональных умений и опыта профессиональной деятельности (станционная)»
7	Б2.В.03(П) «Производственная - по получению профессиональных умений и опыта профессиональной деятельности (технологическая)»
8	Б2.В.04(Пд) «Производственная – преддипломная практика»
9	Б3.Б.01 «Защита выпускной квалификационной работы, включая подготовку к процедуре защиты и процедуру защиты»

3 ПЛАНИРУЕМЫЕ РЕЗУЛЬТАТЫ ОБУЧЕНИЯ ПО ДИСЦИПЛИНЕ, СООТНЕСЕННЫЕ С ПЛАНИРУЕМЫМИ РЕЗУЛЬТАТАМИ ОСВОЕНИЯ ОБРАЗОВАТЕЛЬНОЙ ПРОГРАММЫ	
Код компетенции: содержание компетенции	
ПК-4: Способность к организации эффективной коммерческой работы на объекте транспорта, разработке и внедрению рациональных приемов работы с клиентом	
Минимальный уровень освоения компетенции	
Знать	Основы упаковки и крепления грузов в вагонах и контейнерах для эффективной коммерческой работы на объектах железнодорожного транспорта
Уметь	Выбрать способ упаковки и крепления грузов в вагонах и контейнерах для эффективной коммерческой работы на объектах железнодорожного транспорта
Владеть	Способами эффективной коммерческой работы на объекте транспорта
Базовый уровень освоения компетенции	
Знать	Способы разработки рациональных приемов упаковки и крепления грузов
Уметь	Использовать рациональные приемы упаковки и крепления грузов
Владеть	Приемами эффективной работы по упаковке и креплению грузов
Высокий уровень освоения компетенции	
Знать	Методы внедрения рациональных приемов упаковки и крепления грузов
Уметь	Внедрять рациональные приемы упаковки и крепления грузов
Владеть	Технологией внедрения рациональных приемов упаковки и крепления грузов
Код компетенции: содержание компетенции	
ПК-12: Способность применять правовые и нормативно-технические основы организации перевозочного процесса и обеспечения безопасности движения транспортных средств в различных условиях	
Минимальный уровень освоения компетенции	
Знать	Основы организации перевозочного процесса и обеспечения безопасности движения транспортных средств в различных условиях
Уметь	Производить расчеты сил, действующих на средства крепления грузов
Владеть	Основами расчета средств крепления грузов в вагонах и контейнерах
Базовый уровень освоения компетенции	
Знать	Нормативно-техническую документацию, регулиующую размещение и крепление грузов
Уметь	Выполнять вычисления в области упаковки и крепления грузов
Владеть	Способами оценки технической и коммерческой составляющих транспортных систем
Высокий уровень освоения компетенции	
Знать	Правовые нормы, регулиующую размещение и крепление грузов
Уметь	Проводить комплексный анализ технической и коммерческой составляющих транспортных систем
Владеть	Методами анализа технологическими процессами в области планирования и управления технической и коммерческой эксплуатацией транспортных систем

В результате освоения дисциплины обучающийся должен

Знать	
1	Транспортные характеристики и транспортное состояние грузов; взаимодействие грузов с технологией и организацией транспортного процесса; оптимальные режимы хранения грузов на складах; характеристику тары; упаковки и маркировки грузов; сил, действующих на груз при перевозке его на открытом подвижном составе; требования к размещению и хранению грузов; основные характеристики подвижного состава и транспортного оборудования для перевозки грузов различной номенклатуры, организацию и технологию перевозок; классификацию опасных грузов
Уметь	
1	Применять правильное решение при подготовке и выполнения перевозок опасных грузов, а также возникновения опасных ситуаций; использовать умения идентифицировать опасные вещества, их свойства и способов защиты при возникновении опасности в ходе перевозочного процесса; рассчитывать предельные сроки доставки и хранения грузов на складах; определять качественную характеристику грузов; рационально размещать груз в вагоне и в контейнере с учетом максимального использования грузоподъемности и вместимости вагона и контейнера; выполнять расчет сил, действующих на груз в процессе перевозок; наносить маркировку грузов на транспортную тару и упаковку.
Владеть	

1	Инструкциями, правилами перевозок грузов, нормативными актами, техническими условиями погрузки и крепления грузов в вагонах и контейнерах; методами расчетов времени нахождения грузов на складах, в пунктах погрузки, выгрузки с учетом их транспортной характеристики; способами определения массы груза в вагоне и в контейнере с учетом характеристик грузов, современными методами научных исследований в процессе решения профессиональных задач
---	--

4 СТРУКТУРА И СОДЕРЖАНИЕ ДИСЦИПЛИНЫ					
Код занятия	Наименование разделов и тем /вид занятия/	Курс	Часы	Код компетенции	Учебная литература, ресурсы сети «Интернет»
1	Раздел 1. Общие требования к размещению и креплению грузов в вагонах и контейнерах. Определение степени негабаритности груза. Расчет силовых факторов, действующих на груз. Особенности размещения и крепления универсальных и специализированных контейнеров. Средства крепления, виды, конструкция и особенности изготовления.				
1.1	Тема 1.1. Общие требования к размещению и креплению грузов в вагонах и контейнерах. /Лек/	2	1	ПК-4, ПК-12	6.1.1.1-6.1.1.3; 6.1.2.1; 6.1.3.1-6.1.3.2; 6.1.4.1-6.1.4.2; 6.2.1-6.2.8; 6.3.1.1
1.2	Правила размещения и крепления лесоматериалов. /Лек/	2	1	ПК-4, ПК-12	
1.3	Правила размещения и крепления металлических конструкций. /Лек/	2	1	ПК-4, ПК-12	
1.4	Правила размещения и крепления металлических конструкций. /Пр/	2	1	ПК-4, ПК-12	
1.5	Правила размещения и крепления железобетонных изделий. /Пр/	2	1	ПК-4, ПК-12	
1.6	Тема 1.1. Габариты погрузки /Пр/	2	1	ПК-4, ПК-12	
1.7	Изучение теоретического материала выносимого на самостоятельную работу: Определение степени негабаритности груза. Перевозка негабаритных грузов. /Ср/	2	4	ПК-4, ПК-12	6.1.1.1-6.1.1.3; 6.1.2.1; 6.1.3.1-6.1.3.2; 6.1.4.1-6.1.4.2; 6.2.1-6.2.8; 6.3.1.1
1.8	Тема 1.3. Размещение и крепление грузов в крытых вагонах. /Ср/	2	4	ПК-4, ПК-12	
1.9	Тема 1.4. НТУ размещения и крепления лесоматериалов. /Ср/	2	4	ПК-4, ПК-12	
1.10	Тема 1.5. Размещение и крепление длинномерных грузов. /Ср/	2	4	ПК-4, ПК-12	
1.11	Тема 1.6. Размещение и крепление грузов в универсальных контейнерах. /Ср/	2	4	ПК-4, ПК-12	
1.12	Тема 1.7. Особенности размещения и крепления грузов в специализированных контейнерах. /Ср/	2	4	ПК-4, ПК-12	
1.13	Тема 1.8. Средства крепления, виды, конструкция и особенности изготовления. /Ср/	2	4	ПК-4, ПК-12	
1.14	Тема 1.9. Расчет средств крепления. /Ср/	2	4	ПК-4, ПК-12	
1.15	Тема 1.10. Расчет загрузки подвижного состава. /Ср/	2	4	ПК-4, ПК-12	
1.16	Подготовка к практическим занятиям, решение задач: размещение грузов с поворотными частями /Ср/	2	4	ПК-4, ПК-12	
1.17	Проработка лекционного материала /Ср/	2	6	ПК-4, ПК-12	
2	Раздел 2. Условия крепления различных	2	6		

	видов грузов. Расчет силовых факторов, действующих на груз. Размещение и крепление различных видов грузов в зависимости от подвижного состава. Размещение и крепление различных грузов сложной геометрической формы.				
2.1	Тема 2.1. Размещение и крепление грузов с плоской опорой. /Ср/	2	6	ПК-4, ПК-12	6.1.1.1, 6.1.2.1, 6.1.4.1,
2.2	Размещение и крепление грузов цилиндрической формы. /Ср/	2	6	ПК-4, ПК-12	6.1.1.1, 6.1.2.1, 6.1.4.1,
2.3	Размещение и крепление технических средств на колесном ходу. /Ср/	2	6	ПК-4, ПК-12	6.1.1.1, 6.1.2.1, 6.1.4.1,
2.4	Размещение и крепление технических средств на гусеничном ходу. /Ср/	2	4	ПК-4, ПК-12	6.1.1.1, 6.1.2.1, 6.1.4.1
2.5	Тема 2.1. НТУ размещения и крепления грузов с плоской опорой./Ср/	2	4	ПК-4, ПК-12	6.1.1.1, 6.1.2.1, 6.1.4.1,
2.6	Тема 2.2. Размещение и крепление грузов в крытых вагонах. /Ср/	2	4	ПК-4, ПК-12	6.1.1.1, 6.1.2.1, 6.1.4.1
2.7	Тема 2.3. Расчет на прочность подкладок. /Ср/	2	4	ПК-4, ПК-12	6.1.1.1, 6.1.2.1, 6.1.4.1,
2.8	Тема 2.4. Допускаемые нагрузки на элементы конструкции вагонов /Ср/	2	4	ПК-4, ПК-12	6.1.1.1, 6.1.2.1, 6.1.4.1
2.9	Тема 2.5. НТУ размещение и крепления транспортных средств. /Ср/	2	4	ПК-4, ПК-12	6.1.1.1, 6.1.2.1, 6.1.4.1,
2.10	Тема 2.6. Схема размещения груза в вагоне /Ср/	2	4	ПК-4, ПК-12	6.1.1.1, 6.1.2.1, 6.1.4.1,
2.11	Тема 2.7. Расчет изгибающего момента в раме платформы /Ср/	2	4	ПК-4, ПК-12	6.1.1.1, 6.1.2.1, 6.1.4.1
2.12	Проверка устойчивости вагона с грузом и груза в вагоне /Ср/	2	4	ПК-4, ПК-12	6.1.1.1, 6.1.2.1, 6.1.4.1,
2.13	Подготовка к практическим занятиям: размещение грузов на транспортерах, размещение грузов на сценях платформ /Ср/	2	4	ПК-4, ПК-12	6.1.1.1, 6.1.2.1, 6.1.4.1,
2.14	Проработка лекционного материала/Ср/	2	2	ПК-4, ПК-12	6.1.1.1, 6.1.2.1, 6.1.4.1,

**5 ФОНД ОЦЕНОЧНЫХ СРЕДСТВ ДЛЯ ПРОВЕДЕНИЯ
ТЕКУЩЕГО КОНТРОЛЯ УСПЕВАЕМОСТИ И ПРОМЕЖУТОЧНОЙ
АТТЕСТАЦИИ ОБУЧАЮЩИХСЯ ПО ДИСЦИПЛИНЕ**

Фонд оценочных средств для проведения текущего контроля успеваемости и промежуточной аттестации по данной дисциплине представлен в приложении № 1 к рабочей программе дисциплины и размещен в электронной информационно-образовательной среде КрИЖТ ИрГУПС, доступной обучающемуся через его личный кабинет.

6 УЧЕБНО-МЕТОДИЧЕСКОЕ И ИНФОРМАЦИОННОЕ ОБЕСПЕЧЕНИЕ				
ДИСЦИПЛИНЫ				
6.1 Учебная литература				
6.1.1 Основная литература				
	Авторы, составители	Заглавие	Издательство, год издания	Кол-во экз. в библиотеке/ 100% онлайн
6.1.1.1	Демина Н. В., Куклева Н. В., Дороничев А. В.	Транспортные характеристики и условия перевозок грузов на железнодорожном транспорте [Электронный ресурс] : учебное пособие для вузов. - http://umczdt.ru/books/40/39304/	М. : УМЦ ЖДТ, 2015	100% онлайн
		Транспортные характеристики и условия перевозок грузов на железнодорожном транспорте : учебное пособие для вузов ж.-д. трансп..	М. : УМЦ ЖДТ, 2015.	25
6.1.1.2	Егоров С. А.	Пособие по разработке и расчету схем размещения и крепления грузов в вагонах: в двух частях [Электронный ресурс]: учебное пособие : Часть 1. - http://umczdt.ru/books/38/18706/	Москва : УМЦ ЖДТ, 2018	100 % online
6.1.2 Дополнительная литература				
	Авторы, составители	Заглавие	Издательство, год издания	Кол-во экз. в библиотеке/ 100% онлайн
6.1.2.1		Правила размещения и крепления грузов в вагонах и контейнерах : приложение 14 к СМГС.	М. : НПФ Планета, 2005	9
6.1.2.2	Егоров С. А.	Пособие по разработке и расчету схем размещения и крепления грузов в вагонах: в двух частях [Электронный ресурс]: учебное пособие для студентов вузов железнодорожного транспорта : Часть 2. - http://umczdt.ru/books/937/232046/	Москва : УМЦ ЖДТ, 2019	100 % online
6.1.3 Методические разработки				
	Авторы, составители	Заглавие	Издательство, год издания/ Личный кабинет обучающегося	Кол-во экз. в библиотеке/ 100% онлайн
6.1.3.1	Лучковская Н. В.	Правила размещения и крепления грузов в вагонах и контейнерах [Электронный ресурс]: учебное пособие к практическим занятиям для студентов всех форм обучения 23.03.01 Технология транспортных процессов профиль "Организация перевозок и управление на транспорте (железнодорожный транспорт)". - URL: http://irbis.krsk.irkups.ru/web_ft/index.php?C21COM=S&S21COLORTERMS=1&P21DBN=IBIS&I21DBN=IBIS_FULLTEXT&LNG=&Z21ID=4444&S21FMT=briefHTML_ft&USES21ALL=1&S21ALL=%28%3C%2E%3E%3D%656%2E22%2F%D0%9B%2087%2D268395%3C%2E%3E%29&FT_PREFIX=KT=&SEARCH_STRING=&S21STN=1&S21R	Красноярск : КриЖТ ИрГУПС, 2020	100 % online

		EF=10&S21CNR=5&auto_open=4		
6.1.3.2	Лучковская Н. В.	Правила размещения и крепления грузов в вагонах и контейнерах [Электронный ресурс] : методические указания к лекционным занятиям для студентов всех форм обучения направления подготовки 23.03.01 Технология транспортных процессов профиль "Организация перевозок и управление на транспорте (железнодорожный транспорт)". - URL: http://irbis.krsk.irkups.ru/web_ft/index.php?C21COM=S&S21COLORTERMS=1&P21DBN=IBIS&I21DBN=IBIS_FULLTEXT&LNG=&Z21ID=4444&S21FMT=briefHTML_ft&USES21ALL=1&S21ALL=%28%3C%2E%3E%3D656%2E22%2F%D0%9B%2087%2D379597927%3C%2E%3E%29&FT_PREFIX=KT=&SEARCH_STRING=&S21STN=1&S21REF=10&S21CNR=5&auto_open=4	Красноярск : КрИЖТ ИрГУПС, 2021	100 % online
6.1.3.3	Лучковская Н. В.	Правила размещения и крепления грузов в вагонах и контейнерах [Электронный ресурс]: методические указания по выполнению контрольной работы для студентов заочной формы обучения направления подготовки 23.03.01 Технология транспортных процессов профиль "Организация перевозок и управление на транспорте (железнодорожный транспорт)". - URL: http://irbis.krsk.irkups.ru/web_ft/index.php?C21COM=S&S21COLORTERMS=1&P21DBN=IBIS&I21DBN=IBIS_FULLTEXT&LNG=&Z21ID=4444&S21FMT=briefHTML_ft&USES21ALL=1&S21ALL=%28%3C%2E%3E%3D656%2E22%2F%D0%9B%2087%2D671031155%3C%2E%3E%29&FT_PREFIX=KT=&SEARCH_STRING=&S21STN=1&S21REF=10&S21CNR=5&auto_open=4	Красноярск : КрИЖТ ИрГУПС, 2021	100 % online
6.1.3.4	Рыжук, Н. В.	Правила размещения и крепления грузов в вагонах и контейнерах: методические материалы и указания по изучению дисциплины для обучающихся направления 23.03.01 Технология транспортных процессов, профиль "Организация перевозок и управление на транспорте (железнодорожный транспорт)". - URL: http://irbis.krsk.irkups.ru/web_ft/index.php?C21COM=S&S21COLORTERMS=1&P21DBN=IBIS&I21DBN=IBIS_FULLTEXT&LNG=&Z21ID=4444&S21FMT=briefHTML_ft&USES21ALL=1&S21ALL=%28%3C%2E%3E%3D656%2E22%2F%D0%A0%2093%2D492558056%3C%2E%3E%29&FT_PREFIX=KT=&SEARCH_STRING=&S21STN=1&S21REF=10&S21CNR=5&auto_open=4	Красноярск : КрИЖТ ИрГУПС, 2023	100 % online
6.1.4 Перечень учебно-методического обеспечения для самостоятельной работы обучающихся по дисциплине				
	Авторы, составители	Заглавие	Издательство, год издания/ Личный кабинет обучающегося	Кол-во экз. в библиотеке/ 100% онлайн

6.1.4.1	Лучковская Н. В.	Правила размещения и крепления грузов в вагонах и контейнерах [Электронный ресурс]: методические указания по выполнению самостоятельной работы для студентов всех форм обучения направления подготовки 23.03.01 Технология транспортных процессов профиль "Организация перевозок и управление на транспорте (железнодорожный транспорт)". - URL: http://irbis.krsk.irkups.ru/web_ft/index.php?C21COM=S&S21COLORTERMS=1&P21DBN=IBIS&I21DBN=IBIS_FULLTEXT&LNG=&Z21ID=4444&S21FMT=briefHTML_ft&USES21ALL=1&S21ALL=%28%3C%2E%3E%3D656%2E22%2F%D0%9B%2087%2D157920810%3C%2E%3E%29&FT_PREFIX=KT=&SEARCH_STRING=&S21STN=1&S21REF=10&S21CNR=5&auto_open=4	Красноярск : КрИЖТИрГУПС , 2021	100 % online
6.2 Перечень ресурсов информационно-телекоммуникационной сети «Интернет»				
6.2.1	Библиотека КрИЖТ ИрГУПС : [сайт] / Красноярский институт железнодорожного транспорта – филиал ИрГУПС. – Красноярск. – URL: http://irbis.krsk.irkups.ru/ . – Режим доступа: после авторизации. – Текст : электронный.			
6.2.2	Электронная библиотека «УМЦ ЖДТ» : электронно-библиотечная система : сайт / ФГБУ ДПО «Учебно-методический центр по образованию на железнодорожном транспорте». – Москва, 2013 – . – URL: http://umczt.ru/books/ . – Режим доступа: по подписке. – Текст : электронный.			
6.2.3	Znanium.com : электронно-библиотечная система : сайт / ООО «ЗНАНИУМ». – Москва, 2011 – . – URL: http://znanium.com . – Режим доступа : по подписке. – Текст : электронный.			
6.2.4	Образовательная платформа Юрайт : электронная библиотека : сайт / ООО «Электронное издательство Юрайт». – Москва, 2020. – URL: https://urait.ru/ . – Режим доступа: по подписке. – Текст : электронный.			
6.2.5	Лань : электронно-библиотечная система : сайт / Издательство Лань. – Санкт-Петербург, 2011 – . – URL: http://e.lanbook.com . – Режим доступа : по подписке. – Текст : электронный.			
6.2.6	Университетская библиотека онлайн : электронно-библиотечная система : сайт / ООО «Директ-Медиа». – Москва, 2001 – . – URL: https://biblioclub.ru/ . – Режим доступа: по подписке. – Текст : электронный.			
6.2.7	Красноярский институт железнодорожного транспорта : [электронная информационно-образовательная среда] / Красноярский институт железнодорожного транспорта. – Красноярск. – URL: http://sdo1.krsk.irkups.ru/ . – Текст : электронный.			
6.2.8	Национальная электронная библиотека : федеральный проект : сайт / Министерство Культуры РФ. – Москва, 2016 – . – URL: https://rusneb.ru/ . – Режим доступа: по подписке. – Текст : электронный.			
6.2.9	Российские железные дороги : официальный сайт / ОАО «РЖД». – Москва, 2003 – . – URL: http://www.rzd.ru/ . – Текст : электронный.			
6.2.10	Красноярский центр научно-технической информации и библиотек (КрЦНТИБ) : сайт. – Красноярск. – URL: http://denti.krw.rzd . – Режим доступа : из локальной сети вуза. – Текст : электронный.			
6.3 Перечень информационных технологий, используемых при осуществлении образовательного процесса по дисциплине, включая перечень программного обеспечения и информационных справочных систем				
6.3.1 Перечень базового программного обеспечения				
6.3.1.1	Подписка MicrosoftImaginePremium: Windows 7 (Регистрационные номера подписок № 25ba6a79-fe07-407e-9692-54210516c225 (номер подписчика 1203761381), 2966f7dc-369b-4216-9138-28c54b400c12 (номер подписчика 1204008970), 53b112e7-6d53-490e-a1e9-30dd47c32c9f (номер подписчика 1204008972)) Microsoft Office Standard 2013 Russian OLP NL Academic Edition (дог №2 от 29.05.2014 – 100 лицензий; дог №0319100020315000013-00 от 07.12.2015 – 87 лицензий).			
6.3.2 Перечень специализированного программного обеспечения				
6.3.2.1	Не используется			
6.3.3 Перечень информационных справочных систем				
6.3.3.1	Не используется			
6.4 Правовые и нормативные документы				

6.4.1	Технические условия размещения и крепления грузов в вагонах и контейнерах : утв. МПС России 27 мая 2003 г. № ЦМ-943.
	Технические условия размещения и крепления грузов в вагонах и контейнерах [Электронный ресурс] : утв. зам. министра Х. Ш. Зябиров от 27.05.2003 № ЦМ-943. - URL: ИРБИС64+ Электронная библиотека (irgups.ru)
6.4.2	Устав железнодорожного транспорта Российской Федерации [Электронный ресурс] : федеральный закон от 10.01.2003 № 18-ФЗ : принят Государственной Думой 24 декабря 2002 г. : ред. от 02.07.2021 № 302-ФЗ : начало действия редакции 13.07.2021 г.. - URL: ИРБИС64+ Электронная библиотека (irgups.ru)
6.4.3	Инструкция по перевозке негабаритных и тяжеловесных грузов на железных дорогах государств - участников СНГ, Латвийской республики, Литовской республики, Эстонской республики [Электронный ресурс] : утв. на 30-м заседании Совета по железнодорожному транспорту государств-участников Содружества 19.10.2001 (с изм., утв. на 38-м, 44-м заседаниях Совета по железнодорожному транспорту государств - участников Содружества 9 - 10 июня 2004 г.). - URL: ИРБИС64+ Электронная библиотека (irgups.ru)

7 ОПИСАНИЕ МАТЕРИАЛЬНО-ТЕХНИЧЕСКОЙ БАЗЫ, НЕОБХОДИМОЙ ДЛЯ ОСУЩЕСТВЛЕНИЯ ОБРАЗОВАТЕЛЬНОГО ПРОЦЕССА ПО ДИСЦИПЛИНЕ

7.1	Корпуса А, Л, Т, Н КриЖТ ИрГУПС находятся по адресу г. Красноярск, ул. Новая Заря, д. 2И.
7.2	Учебные аудитории для проведения занятий лекционного типа, занятий семинарского типа, выполнения курсовых работ, групповых и индивидуальных консультаций, текущего контроля и промежуточной аттестации, укомплектованные специализированной мебелью и техническими средствами обучения (ноутбук, проектор, экран), служащими для представления учебной информации большой аудитории. Для проведения занятий лекционного типа имеются учебно-наглядные пособия (презентации).
7.3	Помещения для самостоятельной работы обучающихся оснащены компьютерной техникой, подключенной к информационно-телекоммуникационной сети «Интернет», и обеспечены доступом в электронную информационно-образовательную среду КриЖТ ИрГУПС. Помещения для самостоятельной работы обучающихся: – читальный зал библиотеки; – компьютерные классы Л-203, Л-214, Л-410, Т-5, Т-46. Помещение для хранения и профилактического обслуживания учебного оборудования А-307.

8 МЕТОДИЧЕСКИЕ УКАЗАНИЯ ДЛЯ ОБУЧАЮЩИХСЯ ПО ОСВОЕНИЮ ДИСЦИПЛИНЫ

Вид учебной деятельности	Организация учебной деятельности обучающегося
Лекция	Написание конспекта лекций: кратко, схематично, последовательно фиксировать основные положения, выводы, формулировки. Помечать важные мысли, выделять ключевые слова, термины. Обозначить вопросы, термины, материал, который вызывает трудности, пометить и попытаться найти ответ в рекомендуемой литературе. Если самостоятельно не удастся разобраться в материале, то необходимо сформулировать вопрос и задать преподавателю на консультации, на практическом занятии.
Практическое занятие	Подготовка к практическим занятиям проводится после усвоения лекционного материала. При решении задач нужно обосновывать каждый этап решения, исходя из теоретических положений курса. Полезно до начала вычислений составить краткий план решения задачи. Решение проблемных задач или примеров следует излагать подробно, вычисления располагать в строгом порядке, отделяя вспомогательные вычисления от основных. Решения при необходимости нужно сопровождать комментариями, схемами, чертежами и рисунками. Если при решении задач возникают вопросы, разрешить которые самостоятельно не удастся, необходимо обратиться к преподавателю для получения у него разъяснений или указаний. Студент должен четко выразить, в чем он испытывает затруднения, характер этого затруднения.

Самостоятельная работа	<p>Проработка лекционного курса и изучение теоретического материала, выносимого на самостоятельную работу заключается в повторении ранее изученных и самостоятельное изучение разделов рабочей программы, в результате чего студент должен законспектировать материал.</p> <p>Изучение теоретического материала, выносимого на самостоятельную работу включает изучение разделов рабочей программы и выполнение краткого конспекта по рекомендуемой литературе, усвоить основные понятия и сделать выводы.</p> <p>Предусматривает выполнение домашних заданий, выполнение которых подразумевается по индивидуальному варианту, указанному после каждой практической работы. Все работы оформляются в тетради. Все домашние задания проверяются преподавателем под роспись.</p>
Конспект	<p>Написание конспекта с целью изучения теоретического материала, выносимого на самостоятельную работу: кратко письменно изложить материал по заданной теме, ответить на контрольные вопросы, используя рекомендованную преподавателем учебную литературу.</p>
Подготовка к зачету	<p>При подготовке к зачету необходимо ориентироваться на конспекты лекций, рабочую программу дисциплины, нормативную, учебную и рекомендуемую литературу. Основное в подготовке к сдаче зачета - это повторение всего материала дисциплины. Для успешной сдачи зачета по дисциплине «Правила размещения и крепления грузов в вагонах и контейнерах» студенты должны принимать во внимание, что все основные категории, которые указаны в рабочей программе, нужно знать, понимать их смысл и уметь его разъяснить; указанные в рабочей программе формируемые профессиональные компетенции в результате освоения дисциплины должны быть продемонстрированы студентом; практические занятия способствуют получению более высокого уровня знаний; готовиться к зачету необходимо начинать с первой лекции и первого занятия.</p>
<p>Комплекс учебно-методических материалов по всем видам учебной деятельности, предусмотренным рабочей программой дисциплины, размещен в электронной информационно-образовательной среде КриЖТ ИрГУПС, доступной обучающемуся через его личный кабинет и Электронную библиотеку (ЭБ КриЖТ ИрГУПС) http://irbis.krsk.irkups.ru</p>	

**Приложение 1 к рабочей программе по дисциплине
Б1.В.ДВ.03.01 «Правила размещения и
крепления груза в вагонах и контейнерах»**

**ФОНД ОЦЕНОЧНЫХ СРЕДСТВ
для проведения текущего контроля успеваемости
и промежуточной аттестации по дисциплине
Б1.В.ДВ.03.01 «Правила размещения и
крепления груза в вагонах и контейнерах»**

1 Перечень компетенций с указанием этапов их формирования в процессе освоения образовательной программы

Дисциплина Б1.В.ДВ.03.01 «Правила размещения и крепления груза в вагонах и контейнерах» участвует в формировании компетенций:

ПК-4: способность к организации эффективной коммерческой работы на объекте транспорта, разработке и внедрению рациональных приемов работы с клиентом;

ПК-12: способность применять правовые и нормативно-технические основы организации перевозочного процесса и обеспечения безопасности движения транспортных средств в различных условиях.

**Таблица траекторий формирования у обучающихся компетенций ПК-4, ПК-12
при освоении образовательной программы**

Код компетенции	Наименование компетенции	Индекс и наименование дисциплин, практик, участвующих в формировании компетенции	Курс изучения дисциплины	Этапы формирования компетенции
ПК-4	способность к организации эффективной коммерческой работы на объекте транспорта, разработке и внедрению рациональных приемов работы с клиентом	Б1.В.02 Технология работы грузовой станции и путей необщего пользования	4	3
		Б1.В.ДВ.03.01 Правила размещения и крепления грузов в вагонах и контейнерах.	2	1
		Б1.В.ДВ.03.02 Условия перевозок грузов и их крепления в вагонах и контейнерах.	2	1
		Б1.В.ДВ.10.01 Сервис на транспорте.	5	4
		Б1.В.ДВ.10.02 Организация работы экспедиторских компаний.	5	4
		Б1.В.ДВ.12.01 Управление грузовой и коммерческой работой.	3	2
		Б2.В.04(Пд) Производственная - преддипломная.	5	4
		Б3.Б.01 Защита выпускной квалификационной работы, включая подготовку к процедуре защиты и процедуру защиты	5	4
ПК-12	способность применять правовые и нормативно-технические основы организации перевозочного процесса и обеспечения безопасности движения транспортных средств в различных условиях.	Б1.Б.27 Транспортное право	4	3
		Б1.В.ДВ.03.01 Правила размещения и крепления грузов в вагонах и контейнерах	2	1
		Б1.В.ДВ.03.02 Условия перевозок грузов и их крепления в вагонах и контейнерах	2	1
		Б1.В.ДВ.06.01 Технические средства обеспечения безопасности на транспорте	3	2
		Б1.В.ДВ.06.02 Транспортные системы обеспечения безопасности движения	3	2
		Б2.В.03(П) Производственная - по получению профессиональных умений и опыта профессиональной деятельности (технологическая)	4	3
		Б3.Б.01 Защита выпускной квалификационной работы,	5	4

		включая подготовку к процедуре защиты и процедуру защиты		
--	--	--	--	--

**Таблица соответствия уровней освоения компетенций ПК-4, ПК-12
планируемым результатам обучения**

Код компетенции	Наименование компетенции	Наименования разделов/тем дисциплины	Уровни освоения компетенции	Планируемые результаты обучения (показатели достижения заданного уровня освоения компетенции)
ПК-4	способность к организации эффективной коммерческой работы на объекте транспорта, разработке и внедрению рациональных приемов работы с клиентом	<p>Раздел 1. Общие требования к размещению и креплению грузов в вагонах и контейнерах. Определение степени негабаритности груза. Расчет силовых факторов, действующих на груз. Особенности размещения и крепления универсальных и специализированных контейнеров. Средства крепления, виды, конструкция и особенности изготовления.</p> <p>Раздел 2. Условия крепления различных видов грузов. Расчет силовых факторов, действующих на груз. Размещение и крепление различных видов грузов в зависимости от подвижного состава. Размещение и крепление различных грузов сложной геометрической формы</p>	Минимальный уровень	Знать: основы упаковки и крепления грузов в вагонах и контейнерах для эффективной коммерческой работы на объектах железнодорожного транспорта.
				Уметь: выбрать способ упаковки и крепления грузов в вагонах и контейнерах для эффективной коммерческой работы на объектах железнодорожного транспорта
				Владеть: способами эффективной коммерческой работы на объекте транспорта
			Базовый уровень	Знать: способы разработки рациональных приемов упаковки и крепления грузов
				Уметь: использовать рациональные приемы упаковки и крепления грузов
				Владеть: приемами эффективной работы по упаковке и креплению грузов
			Высокий уровень	Знать: методы внедрения рациональных приемов упаковки и крепления грузов
				Уметь: внедрять рациональные приемы упаковки и крепления грузов
				Владеть: технологией внедрения рациональных приемов упаковки и крепления грузов
ПК-12	способность применять правовые и нормативно-технические основы организации перевозочного процесса и обеспечения безопасности движения транспортных средств в различных условиях.	<p>Раздел 1. Общие требования к размещению и креплению грузов в вагонах и контейнерах. Определение степени негабаритности груза. Расчет силовых факторов, действующих на груз. Особенности размещения и крепления универсальных и специализированных контейнеров. Средства крепления, виды, конструкция и особенности изготовления.</p> <p>Раздел 2. Условия</p>	Минимальный уровень	Знать: основы организации перевозочного процесса и обеспечения безопасности движения транспортных средств в различных условиях
				Уметь: производить расчеты сил, действующих на средства крепления грузов
				Владеть: основами расчета средств крепления грузов в вагонах и контейнерах
			Базовый уровень	Знать: нормативно-техническую документацию, регулиующую размещение и крепление грузов
				Уметь: выполнять вычисления в области упаковки и крепления грузов
				Владеть: способами оценки технической и коммерческой составляющих транспортных

Код компетенции	Наименование компетенции	Наименования разделов/тем дисциплины	Уровни освоения компетенции	Планируемые результаты обучения (показатели достижения заданного уровня освоения компетенции)
		крепления различных видов грузов. Расчет силовых факторов, действующих на груз. Размещение и крепление различных видов грузов в зависимости от подвижного состава. Размещение и крепление различных грузов сложной геометрической формы		систем
	Высокий уровень		Знать: правовые нормы, регулирующие размещение и крепление грузов	
			Уметь: проводить комплексный анализ технической и коммерческой составляющих транспортных систем Владеть: методами анализа технологическими процессами в области планирования и управления технической и коммерческой эксплуатацией транспортных систем	

Программа контрольно-оценочных мероприятий за период изучения дисциплины

№	Курс	Наименование контрольно-оценочного мероприятия	Объект контроля (понятия, тема / раздел и т.д. дисциплины)	Код индикатора достижения компетенции	Наименование оценочного средства (форма проведения)
2 курс					
	2		Раздел 1. Общие требования к размещению и креплению грузов в вагонах и контейнерах. Определение степени негабаритности груза. Расчет силовых факторов, действующих на груз. Особенности размещения и крепления универсальных и специализированных контейнеров. Средства крепления, виды, конструкция и особенности изготовления.	ПК-4 ПК-12	
1	2	Текущий контроль	Тема «Правила размещения и крепления металлических конструкций»	ПК-4 ПК-12	Задачи и задания репродуктивного уровня (письменно). Собеседование (устно)
2	2	Текущий контроль	Тема «Правила размещения и крепления железобетонных изделий»	ПК-4 ПК-12	Задачи и задания репродуктивного уровня (письменно). Собеседование (устно)
3	2	Текущий контроль	Тема «Габариты погрузки»	ПК-4 ПК-12	Задачи и задания репродуктивного уровня (письменно). Собеседование (устно)
	2		Раздел 2. Условия крепления различных видов грузов. Расчет силовых факторов, действующих на груз. Размещение и крепление различных видов грузов в зависимости от подвижного состава. Размещение и крепление различных грузов сложной геометрической формы	ПК-4 ПК-12	

№	Курс	Наименование контрольно-оценочного мероприятия	Объект контроля (понятия, тема / раздел и т.д. дисциплины)	Код индикатора достижения компетенции	Наименование оценочного средства (форма проведения)
4	2	Текущий контроль	Тема «Проверка устойчивости вагона с грузом и груза в вагоне»	ПК-4 ПК-12	Контрольная работа
5	2	Форма промежуточной аттестации – зачет	Раздел 1. Общие требования к размещению и креплению грузов в вагонах и контейнерах. Определение степени негабаритности груза. Расчет силовых факторов, действующих на груз. Особенности размещения и крепления универсальных и специализированных контейнеров. Средства крепления, виды, конструкция и особенности изготовления. Раздел 2. Условия крепления различных видов грузов. Расчет силовых факторов, действующих на груз. Размещение и крепление различных видов грузов в зависимости от подвижного состава. Размещение и крепление различных грузов сложной геометрической формы	ПК-4 ПК-12	Контрольная работа. Собеседование (устно). Тестирование (компьютерные технологии)

2 Описание показателей и критериев оценивания компетенций на различных этапах их формирования, описание шкал оценивания

Контроль качества освоения дисциплины включает в себя текущий контроль успеваемости и промежуточную аттестацию. Текущий контроль успеваемости и промежуточная аттестация обучающихся проводятся в целях установления соответствия достижений обучающихся поэтапным требованиям образовательной программы к результатам обучения и формирования компетенций.

Текущий контроль успеваемости – основной вид систематической проверки знаний, умений, навыков обучающихся. Задача текущего контроля – оперативное и регулярное управление учебной деятельностью обучающихся на основе обратной связи и корректировки. Результаты оценивания учитываются в виде средней оценки при проведении промежуточной аттестации.

Для оценивания результатов обучения используется четырехбалльная шкала: «отлично», «хорошо», «удовлетворительно», «неудовлетворительно» и/или двухбалльная шкала: «зачтено», «не зачтено».

Перечень оценочных средств сформированности компетенций представлен в таблице

№	Наименование оценочного средства	Краткая характеристика оценочного средства	Представление оценочного средства в ФОС
1	Собеседование	Средство контроля на практическом занятии, организованное как специальная беседа преподавателя с обучающимся на темы, связанные с изучаемой дисциплиной, и рассчитанное на выяснение объема знаний обучающегося по определенному разделу, теме, проблеме и т.п. Может быть использовано для оценки знаний обучающихся	Вопросы по темам/разделам дисциплины
2	Задачи и задания репродуктивного	Задачи и задания репродуктивного уровня, позволяющие оценивать и диагностировать знание фактического материала и умение правильно использовать специальные термины и понятия, узнавание объектов изучения в рамках определенного раздела дисциплины; может быть	Комплект заданий, задач определенного направления

№	Наименование оценочного средства	Краткая характеристика оценочного средства	Представление оценочного средства в ФОС
	уровня	использовано для оценки знаний и умений обучающихся	
3	Контрольная работа (КР)	Средство проверки умений применять полученные знания для решения задач определенного типа по теме или разделу. Может быть использовано для оценки знаний и умений обучающихся	Комплекты контрольных заданий по темам дисциплины
4	Тест	Система стандартизированных заданий, позволяющая автоматизировать процедуру измерения уровня знаний и умений обучающегося. Может быть использовано для оценки знаний, умений, навыков и (или) опыта деятельности обучающихся	Типовые тестовые задания

Критерии и шкалы оценивания компетенций в результате изучения дисциплины при проведении промежуточной аттестации в форме зачета, а также шкала для оценивания уровня освоения компетенций

Шкалы оценивания	Критерии оценивания	Уровень освоения компетенций
«зачтено»	Обучающийся правильно ответил на теоретические вопросы. Показал отличные знания в рамках учебного материала. Правильно выполнил практические задания. Показал отличные умения и владения навыками применения полученных знаний и умений при решении задач в рамках учебного материала. Ответил на все дополнительные вопросы	Высокий
	Обучающийся с небольшими неточностями ответил на теоретические вопросы. Показал хорошие знания в рамках учебного материала. С небольшими неточностями выполнил практические задания. Показал хорошие умения и владения навыками применения полученных знаний и умений при решении задач в рамках учебного материала. Ответил на большинство дополнительных вопросов	Базовый
	Обучающийся с существенными неточностями ответил на теоретические вопросы. Показал удовлетворительные знания в рамках учебного материала. С существенными неточностями выполнил практические задания. Показал удовлетворительные умения и владения навыками применения полученных знаний и умений при решении задач в рамках учебного материала. Допустил много неточностей при ответе на дополнительные вопросы	Минимальный
«не зачтено»	Обучающийся при ответе на теоретические вопросы и при выполнении практических заданий продемонстрировал недостаточный уровень знаний и умений при решении задач в рамках учебного материала. При ответах на дополнительные вопросы было допущено множество неправильных ответов	Компетенции не сформированы

Критерии и шкала оценивания тестовых заданий при промежуточной аттестации в форме зачета

Шкала оценивания	Критерии оценивания
«зачтено»	Обучающийся верно ответил на 70 % и более тестовых заданий при прохождении тестирования
«не зачтено»	Обучающийся верно ответил на 69 % и менее тестовых заданий при прохождении тестирования

Критерии и шкалы оценивания результатов обучения при проведении текущего контроля успеваемости

Задачи и задания репродуктивного уровня

Шкала оценивания	Критерии оценивания
«зачтено»	<p>Обучающийся полностью и правильно выполнил задания. Показал отличные знания, умения и владения навыками применения их при решении задач в рамках усвоенного учебного материала. Работа оформлена аккуратно и в соответствии с предъявляемыми требованиями</p> <p>Обучающийся выполнил задания с небольшими неточностями. Показал хорошие знания, умения и владения навыками применения их при решении задач в рамках усвоенного учебного материала. Есть недостатки в оформлении работы</p> <p>Обучающийся выполнил задания с существенными неточностями. Показал удовлетворительные знания, умения и владения навыками применения их при решении задач в рамках усвоенного учебного материала. Качество оформления работы имеет недостаточный уровень</p>
«не зачтено»	При выполнении заданий обучающийся продемонстрировал недостаточный уровень знаний, умений и владения ими при решении задач в рамках усвоенного учебного материала

Собеседование

Шкала оценивания	Критерии оценивания
«отлично»	В ответе обучающегося отражены основные концепции и теории по данному вопросу, проведен их критический анализ и сопоставление, описанные теоретические положения иллюстрируются практическими примерами и экспериментальными данными. Обучающимся формулируется и обосновывается собственная точка зрения на заявленные проблемы, материал излагается профессиональным языком с использованием соответствующей системы понятий и терминов
«хорошо»	В ответе обучающегося описываются и сравниваются основные современные концепции и теории по данному вопросу, описанные теоретические положения иллюстрируются практическими примерами, обучающимся формулируется собственная точка зрения на заявленные проблемы, однако он испытывает затруднения в ее аргументации. Материал излагается профессиональным языком с использованием соответствующей системы понятий и терминов
«удовлетворительно»	В ответе обучающегося отражены лишь некоторые современные концепции и теории по данному вопросу, анализ и сопоставление этих теорий не проводится. Обучающийся испытывает значительные затруднения при иллюстрации теоретических положений практическими примерами. У обучающегося отсутствует собственная точка зрения на заявленные проблемы. Материал излагается профессиональным языком с использованием соответствующей системы понятий и терминов
«неудовлетворительно»	Ответ обучающегося не отражает современные концепции и теории по данному вопросу. Обучающийся не может привести практических примеров. Материал излагается «житейским» языком, не используются понятия и термины соответствующей научной области. Ответ отражает систему «житейских» представлений обучающегося на заявленную проблему, обучающийся не может назвать ни одной научной теории, не дает определения базовым понятиям

Контрольная работа

Шкала оценивания	Критерии оценивания
«зачтено»	<p>Обучающийся полностью и правильно выполнил задание контрольной работы. Показал отличные знания и умения в рамках усвоенного учебного материала. Контрольная работа оформлена аккуратно и в соответствии с предъявляемыми требованиями</p> <p>Обучающийся выполнил задание контрольной работы с небольшими неточностями.</p>

	Показал хорошие знания и умения в рамках усвоенного учебного материала. Есть недостатки в оформлении контрольной работы
	Обучающийся выполнил задание контрольной работы с существенными неточностями. Показал удовлетворительные знания и умения в рамках усвоенного учебного материала. Качество оформления контрольной работы имеет недостаточный уровень
«не зачтено»	Обучающийся не полностью выполнил задания контрольной работы, при этом проявил недостаточный уровень знаний и умений

Тестирование

Шкала оценивания		Критерии оценивания
«отлично»	«зачтено»	Обучающийся верно ответил на 90 – 100 % тестовых заданий при прохождении тестирования
«хорошо»		Обучающийся верно ответил на 80 – 89 % тестовых заданий при прохождении тестирования
«удовлетворительно»		Обучающийся верно ответил на 70 – 79 % тестовых заданий при прохождении тестирования
«не удовлетворительно»	«не зачтено»	Обучающийся верно ответил на 69 % и менее тестовых заданий при прохождении тестирования

3 Типовые контрольные задания или иные материалы, необходимые для оценки знаний, умений, навыков и (или) опыта деятельности, характеризующих этапы формирования компетенций в процессе освоения образовательной программы

3.1 Типовые задачи и задания репродуктивного уровня

1. Начертить габарит погрузки, указать размеры.
2. Рассчитать силы, действующие на груз при перевозке железнодорожным транспортом.
3. Определить устойчивость груза от опрокидывания.

3.2 Типовые контрольные задания для выполнения контрольной работы

1. Раскрыть содержание теоретического вопроса в полном объеме. При необходимости привести схемы, формулы, рисунки и т.д.

Вопросы:

- Общие положения к требованию по размещению и креплению грузов в вагонах и контейнерах. Габариты погрузки.
 - Подготовка вагонов, контейнеров к погрузке. Средства крепления грузов в вагонах.
 - Порядок разработки, утверждения и внесения изменений в ТУ, МТУ, НТУ.
2. Рассчитать средства крепления для груза с плоской опорой.

3.3 Перечень теоретических вопросов к зачету (для оценки знаний)

1. Условия приема груза к перевозке на открытом подвижном составе.
2. Силы, действующие на груз при перевозке на ОПС.
3. Расчет устойчивости груза, погруженного на ОП
4. Средства крепления грузов в вагонах.
5. Подготовка вагонов, контейнеров к погрузке.

6. Порядок расчета креплений грузов на ОПС.
7. Условия перевозки тяжеловесных грузов.
8. Определения степени использования грузоподъемности подвижного состава при перевозке навалочных грузов.
9. Классификация негабаритности.
10. Определение расчетной негабаритности.
11. Условия обеспечения безопасности движения при перевозке негабаритных грузов.
12. Эффективность контейнерных перевозок.
13. Типы контейнеров.
14. Раскройте понятие укрупненной грузовой единицы.
15. Перечислите факторы, определяющие целесообразность укрупнения грузовых мест.
16. Назначение и виды пакетов и поддонов.
17. Подготовка вагонов, контейнеров к погрузке.
18. Силы, действующие на груз при перевозке на ОПС.
19. Перевозка негабаритных грузов.
20. Расчетная негабаритность и порядок ее определения.
21. Объемно-массовые характеристики лесных грузов.
22. Факторы, действующие на качество грузов.
23. Физико-химические свойства грузов.
24. Перевозка металлургических грузов.
25. Перевозка минерально-строительных материалов.
26. Виды габаритов погрузки лесоматериалов.
27. Классификация лесоматериалов и особенности их погрузки.
28. Отметки в перевозочных документах при погрузке в вагон лесоматериалов, в пределах зонального габарита.
29. Виды крепежа для погрузки в штабель и в "шапку".
30. Дайте названия и определения грузовых мест металлопродукции.
31. Особенности применения вспомогательных материалов для крепления металлопродукции в полувагонах и на платформах.
32. В каких случаях металлопродукция размещается на сцепах из двух платформ и более.
33. Правила применения крепежных материалов для размещения стальных труб на платформах и в полувагонах при различной высоте погрузки.
34. Крепежные материалы, применяемые для перевозки в вагонах ж.-б. изделий и конструкций.
35. Факторы, влияющие на число ярусов панелей (плит) по высоте.
36. Съёмные приспособления, применяемые для перевозки ЖБИ и правила их возврата.
37. Особенности размещения и крепления длинномерных ЖБИ.
38. Размещение в полувагонах мешков с цементом.
39. Основные требования, которые должны соблюдаться при размещении грузов с плоскими опорами на открытом подвижном составе.
40. Чем крепятся грузы в ящичной упаковке и неупакованные с плоскими опорами на открытом подвижном составе.
41. Особенности погрузки крупнотоннажных контейнеров на обыкновенных платформах и в полувагонах.
42. Общие положения размещения и крепления машин на колесном ходу с обрешеченными и стальными колесами.
43. Общие положения размещения и крепления машин на гусеничном ходу.
44. Какие грузы, относятся к цилиндрическим.

- 45. Способы крепления грузов цилиндрической формы.
- 46. Размещение груза длиной свыше 14м.
- 47. Требования обеспечения сохранности бортов платформ от повреждений.
- 48. Требования, которые необходимо соблюдать при размещении грузов в крытых вагонах.
- 49. Обеспечение сохранности грузов в ящичной таре.
- 50. Правила, которые необходимо соблюдать при погрузке листового металла, шифера, древесных плит, бочек, погруженных в накат и средства крепления.
- 51. Оборудование вагонов при перевозке насыпных грузов.

3.4 Перечень типовых простых практических заданий к зачету (для оценки умений)

1. Определить вид и степень негабаритности груза прямоугольной формы с базой 9234 мм, симметрично продольной оси вагона. Высота пола платформы - 1270 мм от уровня головки рельса. Груз шириной- 2820 мм, высотой- 2900 мм погружен на подкладки толщиной 200 мм.

2. Определить расчетную негабаритность груза длиной $L=21,72$ м, погруженного на платформу с базой $l=9,72$ м, тележки ЦНИИ-ХЗ. Груз имеет прямоугольное сечение, ширина $2X_i=3600$ мм ($X_i=1800$ мм) на высоте от 1400 до 3850 мм. На прямом участке пути груз имеет 2-ю степень боковой негабаритности.

3.5 Перечень типовых практических заданий к зачету (для оценки навыков и (или) опыта деятельности)

- 1. Рассчитать средства крепления груза на открытом подвижном составе.
- 2. Начертить схему размещения и крепления груза.

3.6 Типовые контрольные задания для тестирования

Тестирование проводится по окончании и в течение года по завершению изучения дисциплины и раздела (контроль/проверка остаточных знаний, умений, навыков и (или) опыта деятельности). Компьютерное тестирование обучающихся по разделам и дисциплине используется при проведении текущего контроля знаний обучающихся.

Тесты формируются из фонда тестовых заданий по дисциплине.

Тест (педагогический тест) – это система заданий – тестовых заданий возрастающей трудности, специфической формы, позволяющая эффективно измерить уровень знаний, умений, навыков и (или) опыта деятельности обучающихся.

Тестовое задание (ТЗ) – варьирующаяся по элементам содержания и по трудности единица контрольного материала, минимальная составляющая единица сложного (составного) педагогического теста, по которой испытуемый в ходе выполнения теста совершает отдельное действие.

Фонд тестовых заданий (ФТЗ) по дисциплине – это совокупность систематизированных диагностических заданий – тестовых заданий (ТЗ), разработанных по всем тематическим разделам (дидактическим единицам) дисциплины (прошедших апробацию, экспертизу, регистрацию и имеющих известные характеристики) специфической формы, позволяющей автоматизировать процедуру контроля.

Типы тестовых заданий:

ЗТЗ – тестовое задание закрытой формы (ТЗ с выбором одного или нескольких правильных ответов);

ОТЗ – тестовое задание открытой формы (с конструируемым ответом: ТЗ с кратким регламентированным ответом (ТЗ дополнения); ТЗ свободного изложения (с развернутым ответом в произвольной форме)).

Структура фонда тестовых заданий по дисциплине «Правила размещения и крепления грузов в вагонах и контейнерах»

Компетенции	Тема в соответствии с РПД/РПП (с соответствующим номером)	Содержательный элемент	Характеристика содержательного элемента	Количество тестовых заданий, типы ТЗ
<p>ПК-4: способность организовывать эффективную коммерческую работу на объекте железнодорожного транспорта, разрабатывать и внедрять рациональные приемы работы с пользователями</p> <p>ПК-12: Способность применять правовые и нормативно-технические основы организации перевозочного процесса и обеспечения безопасности движения транспортных средств в различных условиях</p>	<p>1. Общие требования к размещению и креплению грузов в вагонах и контейнерах. Определение степени негабаритности груза. Расчет силовых факторов, действующих на груз. Особенности размещения и крепления универсальных и специализированных контейнеров. Средства крепления, виды, конструкция и особенности изготовления</p>	<p>Общие требования к размещению и креплению грузов в вагонах и контейнерах</p>	Знание	5 – ОТЗ 5 – ЗТЗ
			Умение	5 – ОТЗ 5 – ЗТЗ
			Действие	5 – ОТЗ 5 – ЗТЗ
		<p>Правила размещения и крепления лесоматериалов</p>	Знание	5 – ОТЗ 5 – ЗТЗ
			Умение	5 – ОТЗ 5 – ЗТЗ
			Действие	5 – ОТЗ 5 – ЗТЗ
		<p>Правила размещения и крепления металлических конструкций</p>	Знание	5 – ОТЗ 5 – ЗТЗ
			Умение	5 – ОТЗ 5 – ЗТЗ
			Действие	5 – ОТЗ 5 – ЗТЗ
		<p>Правила размещения и крепления железобетонных изделий</p>	Знание	5 – ОТЗ 5 – ЗТЗ
			Умение	5 – ОТЗ 5 – ЗТЗ
			Действие	5 – ОТЗ 5 – ЗТЗ
	<p>2. Условия крепления различных видов грузов. Расчет силовых факторов, действующих на груз. Размещение и крепление различных видов грузов в зависимости от подвижного состава. Размещение и крепление различных грузов сложной геометрической формы</p>	<p>Размещение и крепление грузов с плоской опорой</p>	Знание	5 – ОТЗ 5 – ЗТЗ
			Умение	5 – ОТЗ 5 – ЗТЗ
			Действие	5 – ОТЗ 5 – ЗТЗ
		<p>Размещение и крепление грузов цилиндрической формы</p>	Знание	5 – ОТЗ 5 – ЗТЗ
			Умение	5 – ОТЗ 5 – ЗТЗ
			Действие	5 – ОТЗ 5 – ЗТЗ
		<p>Размещение и крепление технических средств на колесном ходу</p>	Знание	5 – ОТЗ 5 – ЗТЗ
			Умение	5 – ОТЗ 5 – ЗТЗ
			Действие	5 – ОТЗ 5 – ЗТЗ
		<p>Размещение и крепление технических средств на гусеничном ходу</p>	Знание	5 – ОТЗ 5 – ЗТЗ
			Умение	5 – ОТЗ 5 – ЗТЗ
			Действие	5 – ОТЗ 5 – ЗТЗ
Итого				120 – ОТЗ

Полный комплект ФТЗ хранится в электронной информационно-образовательной среде КриЖТ ИрГУПС и обучающийся имеет возможность ознакомиться с демонстрационным вариантом ФТЗ.

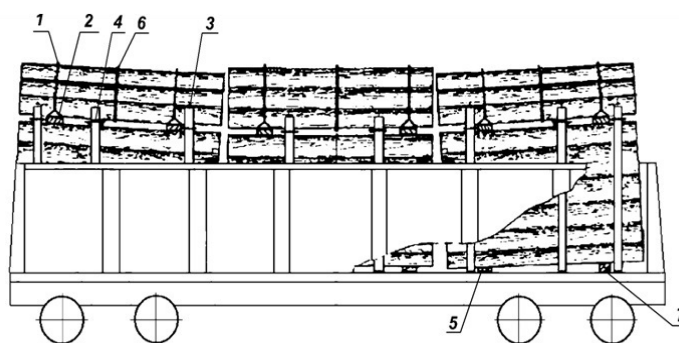
Ниже приведен образец типового варианта итогового теста, предусмотренного рабочей программой дисциплины.

Образец типового варианта итогового теста,
предусмотренного рабочей программой дисциплины

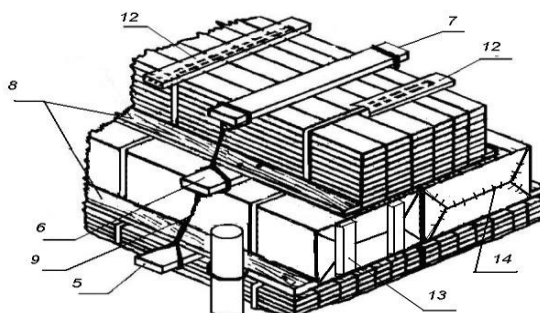
Норма времени – 40 мин.

1. Виды габаритов погрузки
 - А) основной
 - Б) грузовой
 - В) льготный
 - Г) зональный
2. Габариты погрузки распространяются на грузы (*установить соответствия*)
 - основной - все грузы
 - льготный - грузы, размещаемые в пределах погрузочной длины вагона
 - зональный - лесные грузы, грузы по разрешению органов Минтранса.
3. Допускается изготавливать прокладки, подкладки составные по высоте и ширине из _____ частей.
4. Случай разработок эскиза ТУ, МТУ, НТУ (*установить соответствия*)
 - Эскиз ТУ - если погрузка предусмотрена ТУ, но нет рисунка
 - НТУ - если погрузка не предусмотрена ТУ, МТУ
 - МТУ - если погрузка не предусмотрена ТУ
5. Срок действия МТУ.
Ответ _____
6. Выход груза за пределы концевой балки (рамы вагона) допускается не более _____ мм.
7. Выход стойки за нижнюю кромку скобы платформы
 - А) 200-400 мм
 - Б) 100-200 мм
 - В) 200-300 мм
8. Зазор между стойкой и скобой на платформе допускается не более _____ мм.
9. При угле наклона растяжки более 45° грузоотправитель должен _____ количество нитей в соответствии с таблице гл.1 ТУ.
10. Длина подкладок, укладываемых поперек вагона, должна быть
 - А) не менее ширины груза
 - Б) равна ширине кузова вагона
 - В) не более ширины кузова вагона
11. Длина прокладок должна быть
 - А) не менее ширины груза
 - Б) не менее ширины кузова вагона
 - В) не более ширины кузова вагона
12. Толщина стоек, на уровне верхнего обвязочного пояса полувагона, должна быть не менее _____ мм.
13. Высота подкладок, прокладок должна быть не менее _____ мм.
14. Ширина подкладок, прокладок не менее _____ мм.
15. Высота упорных, распорных брусков не менее _____ мм.

16. Диаметр сечения круглого проката (проволоки) не менее _____ мм.
17. Концы проволоки в растяжке для заделки должны быть длиной не менее _____ мм.
18. Толщина стоек из круглых лесоматериалов в верхнем отрубе составляет не менее _____ мм.
19. Средство крепления, охватывающее груз и закрепляемое обоими концами за увязочные устройства на кузове вагона.
- А) стяжка
 Б) обвязка
 В) растяжка
 Г) увязка
20. Требования к размещению и креплению грузов в вагонах и контейнерах представлены в _____ главе ТУ.
21. Выберите соответствие между наименованием и размерами реквизита крепления.

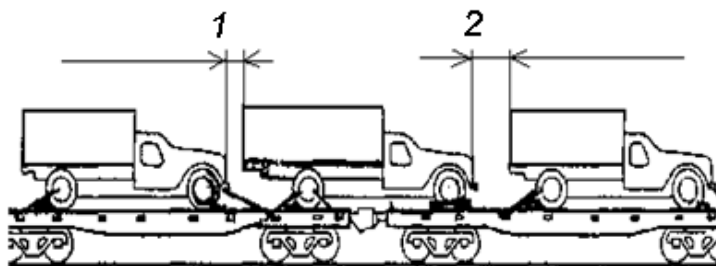


- Подкладка - 50*150 мм
 Удлиненная прокладка - 75*150*3000 мм
 Увязка в «шапке» - в 2 нити
 Межстоечная стяжка - в 4 нити
 Утолщенная подкладка - 130*150 мм
 Стойка - в верхнем отрубе 90 мм, в нижнем 120-140 мм
22. Укажите размеры, указанные цифрами (установить соответствия)

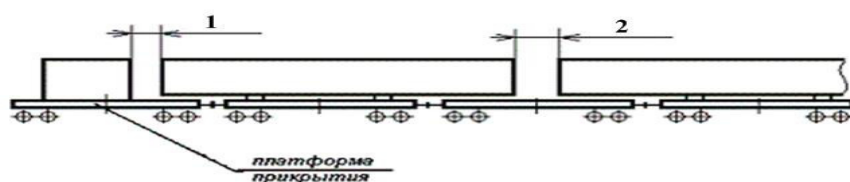


- цифра 5 - прокладка 75*150*3000 мм
 цифра 9 - увязка из проволоки диаметром 6 мм в 2 нити
 цифра 6 - прокладка 50*150 мм
 цифра 7 - прижимной брусок 50*150 мм
 цифра 8 - упорная доска толщиной 50 мм
 цифра 12 - доска 25*90 мм
 цифра 13 - планка 15*60 мм
23. При погрузке металлопродукции люковые закидки полувагона фиксируют А) секторами и увязывают вместе с запорными уголками проволокой 5 мм

- Б) секторами и увязывают вместе с запорными уголками проволокой 4 мм
 В) секторами и увязывают вместе с запорными уголками проволокой 8 мм
24. Возвышение ящика над бортом полувагона допускается
 А) не более 1/2 высоты ящика
 Б) не более 2/3 высоты ящика
 В) не более 1/4 высоты ящика
 Г) не допускается
25. Цилиндрические грузы размещают на поперечных деревянных подкладках, шириной не менее _____ мм.
26. Для подклинивания колес колёсной техники используют упорные бруски длиной
 А) не менее ширины колеса
 Б) не более ширины колеса
 В) равной ширине платформы
27. Стрелы, ковши, поворотные и выдвижные части техники необходимо закреплять минимум _____ растяжками в 4 нити.
28. Найдите соответствие цифрам, указанных на рисунке (расстояние между грузами)



- цифра 1 - не менее 50 мм
 цифра 2 - не менее 270 мм
29. Порожние контейнеры разрешается размещать вместе с грузеными
 А) в передней части вагона
 Б) в средней части вагона
 В) в концевой части вагона
30. Грузы цилиндрической формы (барабаны, рулоны металлической ленты, бочки) в крытом вагоне размещают
 А) вертикально
 Б) горизонтально
 В) в 4-5 ярусов по высоте
 Г) в 1-3 яруса по высоте.
31. Пятый символ в индексе негабаритности обозначает
 А) степень в нижней зоне негабаритности
 Б) наличие или отсутствие негабаритности
 В) степень в верхней зоне негабаритности
 Г) наличие или отсутствие вертикальной сверхнегабаритности
 Д) наличие или отсутствие сверхнегабаритности.
32. На высоте от 4001 до 5300 мм от уровня верха головки рельса располагается зона _____ негабаритности.
33. Найдите соответствия цифрам, указанных на рисунке (расстояние между грузами).



цифра 1 - минимум 270 мм

цифра 2 - минимум 490 мм

34. Индекс негабаритности состоит из _____ знаков.

4 Методические материалы, определяющие процедуру оценивания знаний, умений, навыков и (или) опыта деятельности, характеризующих этапы формирования компетенций

В таблице приведены описания процедур проведения контрольно-оценочных мероприятий и процедур оценивания результатов обучения с помощью спланированных оценочных средств в соответствии с рабочей программой дисциплины

Наименование оценочного средства	Описания процедуры проведения контрольно-оценочного мероприятия и процедуры оценивания результатов обучения
Задачи и задания репродуктивного уровня	Выполнение заданий репродуктивного уровня, предусмотренные рабочей программой дисциплины, проводятся во время практических занятий. Вариантов заданий по теме не менее пяти. Во время выполнения заданий пользоваться учебниками, справочниками, конспектами лекций, тетрадями для практических занятий не разрешено. Преподаватель на практическом занятии, предшествующем занятию проведения контроля, доводит до обучающихся: тему, количество заданий и время выполнения заданий
Собеседование	Собеседование проводится на практическом занятии по теме, изученной на лекции. Во время собеседования пользоваться учебниками, справочниками, конспектами лекций, тетрадями для практических занятий разрешено. Преподаватель на лекции, предшествующей занятию проведения контроля, доводит до обучающихся: тему и примерные вопросы
Контрольная работа (КР)	Контрольные работы, предусмотренные рабочей программой дисциплины, проводятся вне аудиторных занятий. Во время выполнения КР пользоваться учебниками, справочниками, конспектами лекций, тетрадями для практических занятий разрешено. Преподаватель на практическом занятии, доводит до обучающихся: тему КР, количество заданий в КР, сроки выполнения КР. Оформленную работу обучающийся сдает для проверки и оценки. Преподаватель информирует обучающего. В какие сроки его работа будет оценена и проверена
Тест	Тестирования, предусмотренные рабочей программой дисциплины, проводятся во время практических занятий. Тестирование проводится с использованием компьютерных технологий. Варианты тестовых заданий формируются случайно из базы ТЗ. Во время выполнения заданий пользоваться учебниками, справочниками, конспектами лекций, тетрадями для практических занятий не разрешено
Зачет	Проведение промежуточной аттестации в форме зачета у студентов очной формы обучения позволяет сформировать среднюю оценку по дисциплине по результатам текущего контроля (при этом могут учитываться результаты рубежного и итогового тестирования по дисциплине). Так как оценочные средства, используемые при текущем контроле, позволяют оценить знания, умения и владения навыками/опытом деятельности обучающихся при освоении дисциплины. Для чего преподаватель находит среднюю оценку уровня сформированности компетенций у обучающегося, как сумму всех полученных оценок, деленную на число этих оценок. Шкала и критерии оценивания компетенций в результате изучения дисциплины при проведении промежуточной аттестации

Наименование оценочного средства	Описания процедуры проведения контрольно-оценочного мероприятия и процедуры оценивания результатов обучения						
	<p style="text-align: center;">в форме зачета по результатам текущего контроля</p> <table border="1" style="width: 100%; border-collapse: collapse;"> <thead> <tr> <th data-bbox="515 275 1257 342">Средняя оценка уровня сформированности компетенций по результатам текущего контроля</th> <th data-bbox="1257 275 1425 342">Оценка</th> </tr> </thead> <tbody> <tr> <td data-bbox="515 342 1257 409">Оценка не менее 3,0 и нет ни одной неудовлетворительной оценки по текущему контролю</td> <td data-bbox="1257 342 1425 409">«зачтено»</td> </tr> <tr> <td data-bbox="515 409 1257 477">Оценка менее 3,0 или получена хотя бы одна неудовлетворительная оценка по текущему контролю</td> <td data-bbox="1257 409 1425 477">«не зачтено»</td> </tr> </tbody> </table> <p>Если оценка уровня сформированности компетенций обучающегося не соответствует критериям получения зачета, то обучающийся сдает зачет.</p> <p>Зачет проводится в форме собеседования по перечню теоретических вопросов и типовых практических задач (не более двух теоретических и двух практических) или в форме тестирования. Перечень теоретических вопросов и перечень типовых практических заданий разного уровня сложности обучающиеся получают в начале семестра через электронную информационно-образовательную среду КриЖТ ИрГУПС (личный кабинет обучающегося)</p>	Средняя оценка уровня сформированности компетенций по результатам текущего контроля	Оценка	Оценка не менее 3,0 и нет ни одной неудовлетворительной оценки по текущему контролю	«зачтено»	Оценка менее 3,0 или получена хотя бы одна неудовлетворительная оценка по текущему контролю	«не зачтено»
Средняя оценка уровня сформированности компетенций по результатам текущего контроля	Оценка						
Оценка не менее 3,0 и нет ни одной неудовлетворительной оценки по текущему контролю	«зачтено»						
Оценка менее 3,0 или получена хотя бы одна неудовлетворительная оценка по текущему контролю	«не зачтено»						

Задания, по которым проводятся контрольно-оценочные мероприятия, оформляются в соответствии с положением о формировании фонда оценочных средств для проведения текущего контроля успеваемости, промежуточной и государственной итоговой аттестации, не выставляются в электронную информационно-образовательную среду КриЖТ ИрГУПС, а хранятся на кафедре-разработчике ФОС на бумажном носителе в составе ФОС по дисциплине.