

ФЕДЕРАЛЬНОЕ АГЕНТСТВО ЖЕЛЕЗНОДОРОЖНОГО ТРАНСПОРТА

Федеральное государственное бюджетное образовательное учреждение  
высшего образования

«Иркутский государственный университет путей сообщения»

**Красноярский институт железнодорожного транспорта**

– филиал Федерального государственного бюджетного образовательного учреждения  
высшего образования «Иркутский государственный университет путей сообщения»  
(КрИЖТ ИрГУПС)

УТВЕРЖДЕНА

приказ и.о. ректора

от «07» июня 2021 г. № 80

## **Б1.В.ДВ.02.01 Восстановление деталей ТнТТМО сваркой**

рабочая программа дисциплины

Направление подготовки – 23.03.03 Эксплуатация транспортно-технологических машин и комплексов

Профиль – Управление эксплуатацией, техническим обслуживанием и ремонтом электроподвижного состава

Квалификация выпускника – бакалавр

Форма и срок обучения – 4 года очная форма; 5 лет заочная форма

Кафедра-разработчик программы – Эксплуатация железных дорог

Общая трудоемкость в з.е. – 3

Часов по учебному плану (УП) – 108

В том числе в форме практической  
подготовки (ПП) – 22/6 (очная / заочная)

Формы промежуточной аттестации в семестрах/на курсах

очная форма обучения: зачет 3 семестр,

заочная форма обучения: зачет 2 курс

### **Очная форма обучения**

### **Распределение часов дисциплины по семестрам**

Семестр	2	Итого
Число недель в семестре	17	
Вид занятий	Часов по УП	Часов по УП
<b>Аудиторная контактная работа по видам учебных занятий/в форме ПП</b>	<b>51/22</b>	<b>51/22</b>
– лекции	17	17
– лабораторные	34/22	34/22
<b>Самостоятельная работа</b>	<b>57</b>	<b>57</b>
<b>Зачет</b>	<b>-</b>	<b>-</b>
<b>Итого</b>	<b>108</b>	<b>108</b>

### **Заочная форма обучения**

### **Распределение часов дисциплины по курсам**

Курс	2	Итого
Вид занятий	Часов по УП	Часов по УП
<b>Аудиторная контактная работа по видам учебных занятий/в форме ПП</b>	<b>10/6</b>	<b>10/6</b>
– лекции	4	4
– лабораторные	6/6	6/6
<b>Самостоятельная работа</b>	<b>94</b>	<b>94</b>
<b>Зачет</b>	<b>4</b>	<b>4</b>
<b>Итого</b>	<b>108</b>	<b>108</b>

КРАСНОЯРСК

Электронный документ выгружен из ЕИС ФГБОУ ВО ИрГУПС и соответствует оригиналу

Подписант ФГБОУ ВО ИрГУПС Трофимов Ю.А.

00a73c5b7b623a969ccad43a81ab346d50 с 08.12.2022 14:32 по 02.03.2024 14:32 GMT+03:00

Подпись соответствует файлу документа



Рабочая программа дисциплины разработана в соответствии с федеральным государственным образовательным стандартом высшего образования – бакалавриат по направлению подготовки 23.03.03 Эксплуатация транспортно-технологических машин и комплексов (уровень бакалавриата), утверждённым приказом Минобрнауки России от 07 августа 2020 года № 916.

Программу составил:

Доцент, канд.техн.наук  
ассистент

Е.М. Лыткина  
С.А. Ранюк

Рабочая программа рассмотрена и одобрена для использования в учебном процессе на заседании кафедры «Эксплуатация железных дорог», протокол от «13» апреля 2021 г. № 8.

И.о. зав. кафедрой, канд. техн. наук

А.И. Орленко

<b>1 ЦЕЛИ И ЗАДАЧИ ДИСЦИПЛИНЫ</b>	
<b>1.1 Цели дисциплины</b>	
1	формирование у специалиста основных и важнейших инженерных знаний восстановления деталей на основе новейших научно-технических достижений и передового опыта производственных предприятий
<b>1.2 Задачи дисциплины</b>	
1	научить студентов практическим приемам и знаниям о способах ремонта деталей, узлов транспорта и транспортно-технологических машин и оборудования
2	научиться применять полученные знания для решения производственных задач
<b>1.3 Цель воспитания и задачи воспитательной работы в рамках дисциплины</b>	
Профессионально-трудовое воспитание обучающихся	
<p>Цель профессионально-трудового воспитания – формирование у обучающихся осознанной профессиональной ориентации, понимания общественного смысла труда и значимости его для себя лично, ответственного, сознательного и творческого отношения к будущей деятельности, профессиональной этики, способности предвидеть изменения, которые могут возникнуть в профессиональной деятельности, и умению работать в изменённых, вновь созданных условиях труда.</p> <p>Цель достигается по мере решения в единстве следующих задач:</p> <ul style="list-style-type: none"> <li>– формирование сознательного отношения к выбранной профессии;</li> <li>– воспитание чести, гордости, любви к профессии, сознательного отношения к профессиональному долгу, понимаемому как личная ответственность и обязанность;</li> <li>– формирование психологии профессионала;</li> <li>– формирование профессиональной культуры, этики профессионального общения;</li> <li>– формирование социальной компетентности и другие задачи, связанные с имиджем профессии и авторитетом транспортной отрасли</li> </ul>	

<b>2 МЕСТО ДИСЦИПЛИНЫ В СТРУКТУРЕ ОПОП</b>	
<b>2.1 Требования к предварительной подготовке обучающегося</b>	
1	Б1.О.07 Математика
2	Б1.О.10 Физика
3	Б1.О.29 Материаловедение и технология конструкционных материалов
<b>2.2 Дисциплины и практики, для которых изучение данной дисциплины необходимо как предшествующее</b>	
1	Б1.О.30 Эксплуатация электроподвижного состава
	Б1.Б.28 Техническая диагностика
3	Б1.О.53 Информационные технологии и системы диагностирования при эксплуатации подвижного состава

<b>3 ПЛАНИРУЕМЫЕ РЕЗУЛЬТАТЫ ОБУЧЕНИЯ ПО ДИСЦИПЛИНЕ, СООТНЕСЕННЫЕ С ТРЕБОВАНИЯМИ К РЕЗУЛЬТАТАМ ОСВОЕНИЯ ОБРАЗОВАТЕЛЬНОЙ ПРОГРАММЫ</b>		
Код и наименование компетенции	Код и наименование индикатора достижения компетенции	Планируемые результаты обучения
ПК – 1 Готовность к организации эксплуатации транспортно-технологических комплексов	ПК – 1.3 Способен выполнять работы по одной или нескольким рабочим профессиям	<p>Знать: материалы для изготовления сварных конструкций и изделий; основы эксплуатации сварочно-технологического оборудования</p> <p>Уметь: реализовывать специальные виды сварки и эффективность их применения; анализировать нормативные документы сварочного производства</p> <p>Владеть: состоянием охраны труда и окружающей среды в сварочном производстве; разработкой технологических процессов назначения сварочного оборудования</p>

#### 4 СТРУКТУРА И СОДЕРЖАНИЕ ДИСЦИПЛИНЫ

Код	Наименование разделов, тем и видов работы	Очная форма					Заочная форма					*Код индикатора достижения компетенции
		Семестр	Часы				Курс/сессия	Часы				
			Лек	Пр	Лаб	СР		Лек	Пр	Лаб	СР	
<b>1.0</b>	<b>Раздел 1. Теоретические основы сварки</b>	<b>3</b>	<b>4</b>	<b>-</b>	<b>6/6</b>	<b>7</b>	<b>2/зимн</b>	<b>2</b>	<b>-</b>	<b>2/2</b>	<b>12</b>	<b>ПК-1.3</b>
1.1	Виды износа деталей подвижного состава и причины их возникновения. Физические основы износа деталей вагонов. Качество поверхностей и износостойкость деталей.	3	4			4	2/зимн	2			6	
1.2	Виды износа деталей подвижного состава и причины их возникновения.	3			6/6	3	2/зимн			2/2	6	
<b>2.0</b>	<b>Раздел 2. Сварные соединения и швы.</b>	<b>3</b>	<b>4</b>	<b>-</b>	<b>6/6</b>	<b>7</b>		<b>2</b>	<b>-</b>	<b>2/2</b>	<b>12</b>	<b>ПК-1.3</b>
2.1	Виды сварочных процессов. Теоретические основы процессов.	3	4			4	2/зимн	2			6	
2.2	Виды сварочных процессов. Теоретические основы процессов.	3			6/6	3	2/зимн			2/2	6	
<b>3.0</b>	<b>Раздел 3. Дуговая и электрошлаковая сварка.</b>	<b>3</b>	<b>2</b>	<b>-</b>	<b>6/6</b>	<b>7</b>		<b>-</b>	<b>-</b>	<b>2/2</b>	<b>12</b>	<b>ПК-1.3</b>
3.1	Ходовые части подвижного состава. Восстановление деталей электродуговой сваркой.	3	2			4	2/зимн				6	
3.2	Восстановление деталей электродуговой сваркой.	3			6/6	3	2/зимн			2/2	6	
<b>4.0</b>	<b>Раздел 4. Электрическая контактная сварка.</b>	<b>3</b>	<b>2</b>	<b>-</b>	<b>-</b>	<b>4</b>		<b>-</b>	<b>-</b>	<b>-</b>	<b>6</b>	<b>ПК-1.3</b>
4.1	Применение плазменной, лазерной, газовой сварки для ремонтно-восстановительных работ.	3	2			4	2/зимн				6	
<b>5.0</b>	<b>Раздел 5. Газовая сварка.</b>	<b>3</b>	<b>-</b>	<b>-</b>	<b>4</b>	<b>4</b>		<b>-</b>	<b>-</b>	<b>-</b>	<b>6</b>	<b>ПК-1.3</b>
5.1	Применение плазменной, лазерной, газовой сварки для ремонтно-восстановительных работ.	3			4	4	2/зимн				6	
<b>6.0</b>	<b>Раздел 6. Восстановление деталей нанесением металлизационных покрытий.</b>	<b>3</b>	<b>2</b>	<b>-</b>	<b>4</b>	<b>8</b>		<b>-</b>	<b>-</b>	<b>-</b>	<b>12</b>	<b>ПК-1.3</b>
6.1	Восстановление деталей гальваническими покрытиями, металлизацией и полимерными материалами. Теоретические основы процессов. Технологии осуществления.	3	2			4	2/зимн				6	
6.2	Восстановление деталей гальваническими покрытиями, металлизацией и полимерными материалами.	3			4	4	2/зимн				6	
<b>7.0</b>	<b>Раздел 7. Восстановление деталей наплавкой.</b>	<b>3</b>	<b>3</b>	<b>-</b>	<b>8/4</b>	<b>16</b>		<b>-</b>	<b>-</b>	<b>-</b>	<b>24</b>	<b>ПК-1.3</b>
7.1	Электроискровая и электроэрозионная обработка, обработка резанием. Теоретические основы процессов. Технологии осуществления.	3	2			4	2/зимн				6	
7.2	Электроискровая обработка деталей ТигТМО.	3			4	4	2/зимн				6	
7.3	Упрочнение деталей при восстановлении.	3	1			4	2/зимн				6	
7.4	Упрочнение деталей при восстановлении.	3			4/4	4	2/зимн				6	
8.0	Выполнение контрольной работы						<b>2/зимн</b>				10	
	Итого		17	-	34/22	27		4	-	6/6	94	
	Форма промежуточной аттестации - зачет				108					108		<b>ПК-1.3</b>

## 5 ФОНД ОЦЕНОЧНЫХ СРЕДСТВ ДЛЯ ПРОВЕДЕНИЯ ТЕКУЩЕГО КОНТРОЛЯ УСПЕВАЕМОСТИ И ПРОМЕЖУТОЧНОЙ АТТЕСТАЦИИ ОБУЧАЮЩИХСЯ ПО ДИСЦИПЛИНЕ

Фонд оценочных средств для проведения текущего контроля успеваемости и промежуточной аттестации по дисциплине: оформлен в виде приложения № 1 к рабочей программе дисциплины и размещен в электронной информационно-образовательной среде КрИЖТ ИрГУПС, доступной обучающемуся через его личный кабинет

### 6 УЧЕБНО-МЕТОДИЧЕСКОЕ И ИНФОРМАЦИОННОЕ ОБЕСПЕЧЕНИЕ ДИСЦИПЛИНЫ

#### 6.1 Учебная литература

##### 6.1.1 Основная литература

	Авторы, составители	Заглавие	Издательство, год издания	Кол-во экз. в библиотеке/ 100% онлайн
6.1.1.1	Пугачев Г. С.	Технология сварочного производства на вагоноремонтных предприятиях [Электронный ресурс] : учебное пособие для вузов ж-д трансп.- <a href="http://irbis.krsk.irkups.ru/cgi-bin/irbis64r_opak81/cgiirbis_64.exe?&amp;C21COM=2&amp;I21DBN=IBIS&amp;P21DBN=IBIS&amp;Image_file_name=%5CFul%5C330.pdf&amp;IMAGE_FILE_DOWNLOAD=1">http://irbis.krsk.irkups.ru/cgi-bin/irbis64r_opak81/cgiirbis_64.exe?&amp;C21COM=2&amp;I21DBN=IBIS&amp;P21DBN=IBIS&amp;Image_file_name=%5CFul%5C330.pdf&amp;IMAGE_FILE_DOWNLOAD=1</a>	Иркутск : ИрИИТ, 2001	100 % online
6.1.1.2	Митрохин Н. Н. [и др.]	Ремонт и утилизация наземных транспортно-технологических средств [Электронный ресурс] : учебник.- <a href="https://znanium.com/catalog/document?pid=1009392">https://znanium.com/catalog/document?pid=1009392</a>	Москва : ИНФРА-М, 2020	100% онлайн
6.1.1.3	Схиртладзе А. Г. [и др.]	Ремонт технологического оборудования [Электронный ресурс] : учебник.- <a href="https://znanium.com/catalog/document?pid=944189">https://znanium.com/catalog/document?pid=944189</a>	Москва : КУРСИНФРА-М, 2018	100% онлайн

##### 6.1.2 Дополнительная литература

	Авторы, составители	Заглавие	Издательство, год издания	Кол-во экз. в библиотеке/ 100% онлайн
6.1.2.1	Ахмеджано в Р.А	Техническая диагностика вагонов [Электронный ресурс]. Часть 1. Теоретические основы технической диагностики и неразрушающего контроля деталей вагонов <a href="https://umczt.ru/books/38/18638/">https://umczt.ru/books/38/18638/</a>	УМЦ по образованию на ж/д транспорте, 2013	100% онлайн
6.1.2.2	Ахмеджано в Р.А	Техническая диагностика вагонов [Электронный ресурс]. Часть 2. Диагностирование узлов и деталей вагонов при изготовлении, ремонте и в условиях эксплуатации <a href="https://umczt.ru/books/38/18639/">https://umczt.ru/books/38/18639/</a>	УМЦ по образованию на ж/д транспорте, 2013	100% онлайн
6.1.2.3	Зарембо Е.Г.	Сварочное производство [Текст] : учебное пособие	Маршрут, 2005	24
6.1.2.4	Воронин Н.Н.	Материаловедение и технология конструкционных материалов для железнодорожной техники [Текст] : учебник	Маршрут, 2004	60
6.1.2.5	Фетисов Г. П., Гарифуллин Ф. А.	Материаловедение и технология материалов [Электронный ресурс] : учебник для бакалавров высших учебных заведений инженерно-технического профиля.- <a href="https://new.znanium.com/catalog/document?id=355665">https://new.znanium.com/catalog/document?id=355665</a>	Москва : ИНФРА-М, 2019	100% онлайн

##### 6.1.3 Методические разработки

	Авторы, составители	Заглавие	Издательство, год издания/ Личный	Кол-во экз. в библиотеке/

			кабинет обучающегося	100% онлайн
6.1.3.1	Лыткина Е. М., Ранюк С. А.	<p>Восстановление деталей ТИТМО сваркой [Электронный ресурс]: учебное пособие для студентов всех форм обучения направления подготовки 23.03.03 Эксплуатация транспортно-технологических машин и комплексов профиль "Управление эксплуатацией, техническим обслуживанием и ремонтом электроподвижного состава". - URL: <a href="http://irbis.krsk.irkups.ru/web_ft/index.php?C21COM=S&amp;S21COLORTERMS=1&amp;P21DBN=IBIS&amp;I21DBN=IBIS_FULLTEXT&amp;LNG=&amp;Z21ID=1030_2&amp;S21FMT=briefHTML_ft&amp;USES21ALL=1&amp;S21ALL=%3C%2E%3E1%3D620%2E22%2F%D0%9B%2088%2D486239399%3C%2E%3E&amp;FT_PREFIX=KT=&amp;SEARCH_STRING=&amp;S21STN=1&amp;S21REF=10&amp;S21CNR=5&amp;auto_open=4">http://irbis.krsk.irkups.ru/web_ft/index.php?C21COM=S&amp;S21COLORTERMS=1&amp;P21DBN=IBIS&amp;I21DBN=IBIS_FULLTEXT&amp;LNG=&amp;Z21ID=1030_2&amp;S21FMT=briefHTML_ft&amp;USES21ALL=1&amp;S21ALL=%3C%2E%3E1%3D620%2E22%2F%D0%9B%2088%2D486239399%3C%2E%3E&amp;FT_PREFIX=KT=&amp;SEARCH_STRING=&amp;S21STN=1&amp;S21REF=10&amp;S21CNR=5&amp;auto_open=4</a></p> <p>- Текст : электронный</p>	Красноярск : КРИЖТ ИрГУПС, 2021	100 % online
6.1.3.2	Лыткина Е. М., Ранюк С. А.	<p>Восстановление деталей ТИТМО сваркой [Электронный ресурс]: методические указания по выполнению самостоятельной работы для студентов всех форм обучения направления подготовки 23.03.03 Эксплуатация транспортно-технологических машин и комплексов профиль "Управление эксплуатацией, техническим обслуживанием и ремонтом электроподвижного состава". - URL: <a href="http://irbis.krsk.irkups.ru/web_ft/index.php?C21COM=S&amp;S21COLORTERMS=1&amp;P21DBN=IBIS&amp;I21DBN=IBIS_FULLTEXT&amp;LNG=&amp;Z21ID=1030_2&amp;S21FMT=briefHTML_ft&amp;USES21ALL=1&amp;S21ALL=%3C%2E%3E1%3D620%2E22%2F%D0%9B%2088%2D205437982%3C%2E%3E&amp;FT_PREFIX=KT=&amp;SEARCH_STRING=&amp;S21STN=1&amp;S21REF=10&amp;S21CNR=5&amp;auto_open=4">http://irbis.krsk.irkups.ru/web_ft/index.php?C21COM=S&amp;S21COLORTERMS=1&amp;P21DBN=IBIS&amp;I21DBN=IBIS_FULLTEXT&amp;LNG=&amp;Z21ID=1030_2&amp;S21FMT=briefHTML_ft&amp;USES21ALL=1&amp;S21ALL=%3C%2E%3E1%3D620%2E22%2F%D0%9B%2088%2D205437982%3C%2E%3E&amp;FT_PREFIX=KT=&amp;SEARCH_STRING=&amp;S21STN=1&amp;S21REF=10&amp;S21CNR=5&amp;auto_open=4</a></p> <p>- Текст : электронный</p>	Красноярск : КРИЖТ ИрГУПС, 2022	100 % online
6.1.3.3	Лыткина Е. М., Ранюк С. А.	<p>Восстановление деталей ТИТМО сваркой [Электронный ресурс]: методические указания к лекционным занятиям для студентов всех форм обучения направления подготовки 23.03.03 Эксплуатация транспортно-технологических машин и комплексов профиль "Управление эксплуатацией, техническим обслуживанием и ремонтом электроподвижного состава". - URL: <a href="http://irbis.krsk.irkups.ru/web_ft/index.php?C21COM=S&amp;S21COLORTERMS=1&amp;P21DBN=IBIS&amp;I21DBN=IBIS_FULLTEXT&amp;LNG=&amp;Z21ID=1030_2&amp;S21FMT=briefHTML_ft&amp;USES21ALL=1&amp;S21ALL=%3C%2E%3E1%3D620%2E22%2F%D0%9B%2088%2D922704408%3C%2E%3E&amp;FT_PREFIX=KT=&amp;SEARCH_STRING=&amp;S21STN=1&amp;S21REF=10&amp;S21CNR=5&amp;auto_open=4">http://irbis.krsk.irkups.ru/web_ft/index.php?C21COM=S&amp;S21COLORTERMS=1&amp;P21DBN=IBIS&amp;I21DBN=IBIS_FULLTEXT&amp;LNG=&amp;Z21ID=1030_2&amp;S21FMT=briefHTML_ft&amp;USES21ALL=1&amp;S21ALL=%3C%2E%3E1%3D620%2E22%2F%D0%9B%2088%2D922704408%3C%2E%3E&amp;FT_PREFIX=KT=&amp;SEARCH_STRING=&amp;S21STN=1&amp;S21REF=10&amp;S21CNR=5&amp;auto_open=4</a></p> <p>- Текст : электронный</p>	Красноярск : КРИЖТ ИрГУПС, 2022	100 % online
6.1.3.4	Ранюк С. А.	Методические материалы и указания по изучению дисциплины	Личный кабинет обучающегося, ЭИОС	100% онлайн
<b>6.2 Перечень ресурсов информационно-телекоммуникационной сети «Интернет»</b>				
6.2.1	Библиотека КРИЖТ ИрГУПС : [сайт] / Красноярский институт железнодорожного транспорта – филиал ИрГУПС. – Красноярск. – URL: <a href="http://irbis.krsk.irkups.ru/">http://irbis.krsk.irkups.ru/</a> . – Режим доступа: после авторизации. – Текст : электронный.			

6.2.2	Электронная библиотека «УМЦ ЖДТ» : электронно-библиотечная система : сайт / ФГБУ ДПО «Учебно-методический центр по образованию на железнодорожном транспорте». – Москва, 2013 – . – URL: <a href="http://umczdt.ru/books/">http://umczdt.ru/books/</a> . – Режим доступа: по подписке. – Текст : электронный.
6.2.3	Znaniium.com : электронно-библиотечная система : сайт / ООО «ЗНАНИУМ». – Москва, 2011 – . – URL: <a href="http://znaniium.com">http://znaniium.com</a> . – Режим доступа : по подписке. – Текст : электронный.
6.2.4	Образовательная платформа Юрайт : электронная библиотека : сайт / ООО «Электронное издательство Юрайт». – Москва, 2020. – URL: <a href="https://urait.ru/">https://urait.ru/</a> . – Режим доступа: по подписке. – Текст : электронный.
6.2.5	Лань : электронно-библиотечная система : сайт / Издательство Лань. – Санкт-Петербург, 2011 – . – URL: <a href="http://e.lanbook.com">http://e.lanbook.com</a> . – Режим доступа : по подписке. – Текст : электронный.
6.2.6	Университетская библиотека онлайн : электронно-библиотечная система : сайт / ООО «Директ-Медиа». – Москва, 2001 – . – URL: <a href="https://biblioclub.ru/">https://biblioclub.ru/</a> . – Режим доступа: по подписке. – Текст : электронный.
6.2.7	Красноярский институт железнодорожного транспорта : [электронная информационно-образовательная среда] / Красноярский институт железнодорожного транспорта. – Красноярск. – URL: <a href="http://sdo1.krsk.irgups.ru/">http://sdo1.krsk.irgups.ru/</a> . – Текст : электронный.
6.2.8	Национальная электронная библиотека : федеральный проект : сайт / Министерство Культуры РФ. – Москва, 2016 – . – URL: <a href="https://rusneb.ru/">https://rusneb.ru/</a> . – Режим доступа: по подписке. – Текст : электронный.
6.2.9	Российские железные дороги : официальный сайт / ОАО «РЖД». – Москва, 2003 – . – URL: <a href="http://www.rzd.ru/">http://www.rzd.ru/</a> . – Текст : электронный.
6.2.10	Красноярский центр научно-технической информации и библиотек (КрЦНТИБ) : сайт. – Красноярск. – URL: <a href="http://dcnti.krw.rzd">http://dcnti.krw.rzd</a> . – Режим доступа : из локальной сети вуза. – Текст : электронный.
<b>6.3 Перечень информационных технологий, используемых при осуществлении образовательного процесса по дисциплине, включая перечень программного обеспечения и информационных справочных систем</b>	
<b>6.3.1 Перечень базового программного обеспечения</b>	
6.3.1.1	Подписка Microsoft Imagine Premium: Windows 7 (Регистрационные номера подписок № 25ba6a79-fe07-407e-9692-54210516c225 (номер подписчика1203761381), 2966f7dc-369b-4216-9138-28c54b400c12 (номер подписчика1204008970), 53b112e7-6d53-490e-a1e9-30dd47c32c9f (номер подписчика1204008972)) Microsoft Office Standard 2013 Russian OLP NL Academic Edition (дог №2 от 29.05.2014 – 100 лицензий; дог №0319100020315000013-00 от 07.12.2015 – 87 лицензий).
<b>6.3.2 Перечень специализированного программного обеспечения</b>	
6.3.2.1	Не используется
<b>6.3.3 Перечень информационных справочных систем</b>	
6.3.3.1	Не используется

<b>7 ОПИСАНИЕ МАТЕРИАЛЬНО-ТЕХНИЧЕСКОЙ БАЗЫ, НЕОБХОДИМОЙ ДЛЯ ОСУЩЕСТВЛЕНИЯ УЧЕБНОГО ПРОЦЕССА ПО ДИСЦИПЛИНЕ</b>	
7.1	Корпуса А, Л, Т, Н КриЖТ ИрГУПС находятся по адресу г. Красноярск, ул. Новая Заря, д. 2И;
7.2	Учебные аудитории для проведения занятий лекционного типа, занятий семинарского типа, выполнения курсовых работ, групповых и индивидуальных консультаций, текущего контроля и промежуточной аттестации, укомплектованные специализированной мебелью и техническими средствами обучения (ноутбук, проектор, экран), служащими для представления учебной информации большой аудитории. Для проведения занятий лекционного типа имеются учебно-наглядные пособия (презентации).
7.3	Помещения для самостоятельной работы обучающихся оснащены компьютерной техникой, подключенной к информационно-телекоммуникационной сети «Интернет», и обеспечены доступом в электронную информационно-образовательную среду КриЖТ ИрГУПС. Помещения для самостоятельной работы обучающихся: – читальный зал библиотеки; – компьютерные классы Л-203, Л-214, Л-410, Т-5,Т-46.
7.4	Помещение для хранения и профилактического обслуживания учебного оборудования А-307.

<b>8 МЕТОДИЧЕСКИЕ УКАЗАНИЯ ДЛЯ ОБУЧАЮЩИХСЯ ПО ОСВОЕНИЮ ДИСЦИПЛИНЫ</b>
---

Вид учебной деятельности	Организация учебной деятельности обучающегося
Лекция	<p>Лекция (от латинского «lection» – чтение) – вид аудиторных учебных занятий. Лекция: закладывает основы научных знаний в систематизированной, последовательной, обобщенной форме; раскрывает состояние и перспективы развития соответствующей области науки и техники; концентрирует внимание обучающихся на наиболее сложных, узловых вопросах; стимулирует познавательную активность обучающихся.</p> <p>Во время лекционных занятий обучающийся должен уметь сконцентрировать внимание на изучаемых проблемах и включить в работу все виды памяти: словесную, образную и моторно-двигательную. Для этого весь материал, излагаемый преподавателем, обучающемуся необходимо конспектировать. В конспект рекомендуется выписывать определения, формулировки и доказательства теорем, формулы и т.п. На полях конспекта следует пометить вопросы, выделенные обучающимся для консультации с преподавателем. Выводы, полученные в виде формул, рекомендуется в конспекте подчеркивать или обводить рамкой, чтобы лучше запоминались. Полезно составить краткий справочник, содержащий определения важнейших понятий и наиболее часто употребляемые формулы дисциплины. К каждой лекции следует разобрать материал предыдущей лекции. Изучая материал по учебнику или конспекту лекций, следует переходить к следующему вопросу только в том случае, когда хорошо усвоен предыдущий вопрос. При этом необходимо воспроизводить на бумаге все рассуждения, как имеющиеся в учебнике или конспекте, так и пропущенные в силу их простоты. Ряд вопросов дисциплины может быть вынесен на самостоятельное изучение. Такое задание требует оперативного выполнения. В конспекте лекций необходимо оставить место для освещения упомянутых вопросов. Обозначить вопросы, термины, материал, который вызывает трудности, пометить и попытаться найти ответ в рекомендуемой литературе. Если самостоятельно не удастся разобраться в материале, то необходимо сформулировать вопрос и задать преподавателю на консультации, на практическом занятии</p>
Лабораторная работа	<p>Целью лабораторных занятий выступает обеспечение понимания теоретического материала учебного курса и его включение в систему знаний студентов, формирование операциональной компоненты готовности специалиста, развитие различных составляющих его профессиональной компетентности. Основой лабораторного практикума выступают типовые задачи, которые должен уметь решать специалист в своей профессиональной деятельности.</p> <p>Проведение лабораторной работы с целью осмысления нового учебного материала включает в себя следующие этапы:</p> <ul style="list-style-type: none"> <li>– постановку темы занятий и определение цели лабораторной работы;</li> <li>– определение порядка проведения лабораторной работы или отдельных ее этапов;</li> <li>– непосредственное выполнение лабораторной работы студентами и контроль преподавателя за ходом занятий и соблюдением техники безопасности;</li> <li>– подведение итогов лабораторной работы и формулирование основных выводов;</li> <li>– защита лабораторной работы.</li> </ul> <p>На первом занятии преподаватель знакомит студентов с общими правилами работы в лаборатории / компьютерном классе, техникой безопасности и структурой оформления лабораторной работы. Знакомит студента с процедурой защиты работы, обращает внимание студента на то, что оформленная работа должна завершаться формированием библиографического списка.</p> <p>Лабораторный практикум позволяет создать условия для успешного применения студентами теоретических знаний на практике, освоению техники натурального или вычислительного эксперимента, формированию у них аналитических способностей и логического мышления.</p> <p>Структура оформления лабораторной работы</p> <p>Перед началом выполнения лабораторного практикума преподаватель информирует студентов о порядке оформления лабораторных работ. Если лабораторная работа выполняется на компьютере, отчет по решению преподавателя может быть представлен в одном из видов:</p> <ul style="list-style-type: none"> <li>– в текстовом редакторе с необходимыми рисунками, таблицами и формулами,</li> <li>– в рабочей тетради, в которой цель, задачи и ход работы могут быть записаны от руки, а необходимые графики и таблицы вклеены после распечатки,</li> <li>– на листах формата А4, скрепленных между собой.</li> </ul> <p>Студент должен придерживаться следующей структуры оформления лабораторной работы:</p>



	<ul style="list-style-type: none"> <li>– титульный лист с темой лабораторной работы, датой выполнения и фамилией студента;</li> <li>– цель работы;</li> <li>– теоретическая часть (изложение основных теоретических положений изучаемой темы, формулировка законов, запись формул);</li> <li>– экспериментальная часть, включающая описание опытов, или результат выполнения вычислительного (виртуального) эксперимента на компьютере;</li> <li>– выводы (таблицы, графики, итоговые обобщения).</li> </ul> <p>После окончания работы студент приводит в порядок рабочее место и сдает преподавателю.</p> <p>Проверка и защита лабораторных работ.</p> <p>В ходе проверки преподаватель:</p> <ul style="list-style-type: none"> <li>– выявляет соблюдение структуры оформления лабораторной работы;</li> <li>– если работы сдаются в тетради, на полях четко описывает направления доработки или переработки (в случае необходимости);</li> <li>– делает отметку о допуске (не допуске) к защите.</li> </ul> <p>Защита лабораторной работы осуществляется в форме сократического диалога сразу после ее выполнения или на следующем занятии.</p> <p>В процессе защиты преподаватель должен:</p> <ul style="list-style-type: none"> <li>– убедиться в достаточной степени самостоятельности выполнения студентом работы, для чего задать вопросы по методике эксперимента и расчета отдельных показателей и критериев оценки полученных результатов;</li> <li>– убедиться в компетенциях студента, то есть в знаниях и умениях, приобретенных на лабораторных занятиях;</li> <li>– поставить подпись в конце оформленной работы с указанием даты.</li> </ul> <p>Практическая подготовка, включаемая в лабораторные работы, предполагает выполнение обучающимся отдельных элементов работ, связанных с будущей профессиональной деятельностью.</p>
Самостоятельная работа	<p>Обучение по дисциплине «Восстановление деталей ТИТМО сваркой» предусматривает активную самостоятельную работу обучающегося. На самостоятельную работу отводится 57 час по очной форме обучения, 94 часов по заочной форме обучения. В разделе 4 рабочей программы, который называется «Структура и содержание дисциплины», все часы самостоятельной работы расписаны по темам и вопросам, а также указана необходимая учебная литература.</p> <p>Цели внеаудиторной самостоятельной работы:</p> <ul style="list-style-type: none"> <li>– стимулирование познавательного интереса;</li> <li>– закрепление и углубление полученных знаний и навыков;</li> <li>– развитие познавательных способностей и активности студентов, самостоятельности, ответственности и организованности;</li> <li>– подготовка к предстоящим занятиям;</li> <li>– формирования самостоятельности мышления, способностей к саморазвитию, самосовершенствованию и самореализации;</li> <li>– формирование культуры умственного труда и самостоятельности в поиске и приобретении новых знаний и умений, и, в том числе, формирование компетенций.</li> </ul> <p>Традиционные формы самостоятельной работы студентов, следующие:</p> <ul style="list-style-type: none"> <li>– работа с конспектом лекции, т.е. дополнение конспекта учебным материалом (учебника, учебного пособия, первоисточника, дополнительной литературы, нормативных документов и материалом электронного ресурса и сети Интернет);</li> <li>– чтение текста (учебника, учебного пособия, первоисточника, дополнительной литературы);</li> <li>– конспектирование текста (работа со справочниками, нормативными документами);</li> <li>– составление плана и тезисов ответа;</li> <li>– подготовка сообщений на семинаре;</li> <li>– ответы на контрольные вопросы, решение задач;</li> <li>– подготовка к практическому занятию.</li> </ul> <p>При выполнении домашних заданий обучающемуся следует обратиться к «Методические указания по выполнению самостоятельной работы». Если, несмотря на изученный материал, задание выполнить не удастся, то в обязательном порядке необходимо посетить консультацию преподавателя, ведущего практические занятия, и/или консультацию лектора.</p> <p><b>Обучающемуся заочной формы обучения.</b></p>

Обучающийся заочной формы обучения выполняет 1 контрольную работу (согласно методических указаний для студентов заочной формы обучения по выполнению контрольной работы), в установленные преподавателем сроки в соответствии с требованиями к оформлению КР (текстовой и графической частей), сформулированным в Положении «Требования к оформлению текстовой и графической документации. Нормоконтроль».

Перед выполнением контрольной работы обучающийся должен изучить теоретический материал и разобрать решения типовых задач, которые приводятся в пособиях.

Комплекс учебно-методических материалов по всем видам учебной деятельности, предусмотренным рабочей программой дисциплины (модуля), размещен в электронной информационно-образовательной среде КрИЖТ ИрГУПС, доступной обучающемуся через его личный кабинет.

**Приложение 1 к рабочей программе по дисциплине  
Б1.В.ДВ.02.01 Восстановление деталей ТигТМО сваркой**

**ФОНД ОЦЕНОЧНЫХ СРЕДСТВ**  
**для проведения текущего контроля успеваемости**  
**и промежуточной аттестации по дисциплине**  
**Б1.В.ДВ.02.01 Восстановление деталей ТигТМО сваркой**

## 1. Общие положения

Фонд оценочных средств (ФОС) является составной частью нормативно-методического обеспечения системы оценки качества освоения обучающимися образовательной программы.

Фонд оценочных средств предназначен для использования обучающимися, преподавателями, администрацией Университета, а также сторонними образовательными организациями для оценивания качества освоения образовательной программы и уровня сформированности компетенций у обучающихся.

Задачами ФОС являются:

- оценка достижений обучающихся в процессе изучения дисциплины;
- обеспечение соответствия результатов обучения задачам будущей профессиональной деятельности через совершенствование традиционных и внедрение инновационных методов обучения в образовательный процесс;
- самоподготовка и самоконтроль обучающихся в процессе обучения.

Фонд оценочных средств сформирован на основе ключевых принципов оценивания: валидность, надежность, объективность, эффективность.

Для оценки уровня сформированности компетенций используется трехуровневая система:

- минимальный уровень освоения, обязательный для всех обучающихся по завершению освоения образовательной программы; дает общее представление о виде деятельности, основных закономерностях функционирования объектов профессиональной деятельности, методов и алгоритмов решения практических задач;
- базовый уровень освоения, превышение минимальных характеристик сформированности компетенций; позволяет решать типовые задачи, принимать профессиональные и управленческие решения по известным алгоритмам, правилам и методикам;
- высокий уровень освоения, максимально возможная выраженность характеристик компетенций; предполагает готовность решать практические задачи повышенной сложности, нетиповые задачи, принимать профессиональные и управленческие решения в условиях неполной определенности, при недостаточном документальном, нормативном и методическом обеспечении.

## 2. Перечень компетенций, в формировании которых участвует дисциплина.

### Программа контрольно-оценочных мероприятий.

#### Показатели оценивания компетенций, критерии оценки

Дисциплина «Восстановление деталей ТИТМО сваркой» участвует в формировании компетенции:

ПК-1. Готовность к организации эксплуатации транспортно-технологических комплексов

#### Программа контрольно-оценочных мероприятий очная форма обучения

№	Неделя	Наименование контрольно-оценочного мероприятия	Объект контроля (понятие/тем/раздел и т.д. дисциплины)	Код индикатора достижения компетенции	Наименование оценочного средства (форма проведения*)
<b>3 семестр</b>					
1	1-3	Текущий контроль	Тема 1.1. Виды износа деталей подвижного состава и причины их возникновения. Физические основы износа деталей вагонов. Качество	ПК-1.3	Собеседование (устно) В рамках ПП*: решение заданий творческого уровня

			поверхностей и износостойкость деталей.		
2	4-6	Текущий контроль	Тема 1.2. Виды сварочных процессов. Теоретические основы процессов.	ПК-1.3	Собеседование (устно) В рамках ПП*: решение заданий творческого уровня
3	7-8	Текущий контроль	Тема 1.3. Восстановление деталей электродуговой сваркой.	ПК-1.3	Собеседование (устно) В рамках ПП*: решение заданий творческого уровня
4	9-10	Текущий контроль	Тема 1.4. Применение плазменной, лазерной, газовой сварки для ремонтно-восстановительных работ.	ПК-1.3	Собеседование (устно) В рамках ПП*: решение заданий творческого уровня
5	11-12	Текущий контроль	Тема 1.5. Восстановление деталей гальваническими покрытиями, металлизацией и полимерными материалами. Теоретические основы процессов. Технологии осуществления.	ПК-1.3	Собеседование (устно) В рамках ПП*: решение заданий творческого уровня
6	13-14	Текущий контроль	Тема 1.6. Электроискровая и электроэрозсионная обработка, обработка резанием. Теоретические основы процессов. Технологии осуществления.	ПК-1.3	Собеседование (устно) В рамках ПП*: решение заданий творческого уровня
7	15-17	Текущий контроль	Тема 1.7. Упрочнение деталей при восстановлении.	ПК-1.3	Собеседование (устно) В рамках ПП*: решение заданий творческого уровня
8	Промежуточная аттестация - зачет		Раздел 1 – 7	ПК-1.3	Тестирование (компьютерные технологии) Собеседование (устно)

\*Форма проведения контрольно-оценочного мероприятия: устно, письменно, компьютерные технологии.

\*\*ПП – практическая подготовка.

### Программа контрольно-оценочных мероприятий заочная форма обучения

\*Форма проведения контрольно-оценочного мероприятия: устно, письменно, компьютерные технологии.

№	Курс	Наименование контрольно-оценочного мероприятия	Объект контроля (понятие/тем/раздел и т.д. дисциплины)	Код индикатора достижения компетенции	Наименование оценочного средства (форма проведения*)
<b>2 курс, зимняя сессия</b>					
1	2	Текущий контроль	Тема 1.1. Виды износа деталей подвижного состава и причины их возникновения. Физические основы износа деталей вагонов. Качество поверхностей и износостойкость деталей. Тема 1.2. Виды сварочных процессов. Теоретические основы процессов. Тема 1.3. Восстановление деталей электродуговой сваркой. Тема 1.4. Применение плазменной, лазерной, газовой сварки для ремонтно-восстановительных работ.	ПК-1.3	Собеседование (устно) В рамках ПП*: решение заданий творческого уровня.

			Тема 1.5. Восстановление деталей гальваническими покрытиями, металлизацией и полимерными материалами. Теоретические основы процессов. Технологии осуществления. Тема 1.6. Электроискровая и электроэрозионная обработка, обработка резанием. Теоретические основы процессов. Технологии осуществления. Тема 1.7. Упрочнение деталей при восстановлении.		
<b>Курс 2, летняя сессия</b>					
		Промежуточная аттестация - зачет	Раздел 1 – 7	ПК-1.3	Тестирование (компьютерные технологии) Собеседование (устно)
		Промежуточная аттестация			Контрольная работа(письменно)

\*Форма проведения контрольно-оценочного мероприятия: устно, письменно, компьютерные технологии.

\*\*ПП – практическая подготовка.

### **Описание показателей и критериев оценивания компетенций.**

#### **Описание шкал оценивания**

Контроль качества освоения дисциплины включает в себя текущий контроль успеваемости и промежуточную аттестацию. Текущий контроль успеваемости и промежуточная аттестация обучающихся проводятся в целях установления соответствия достижений обучающихся поэтапным требованиям образовательной программы к результатам обучения и формирования компетенций.

Текущий контроль успеваемости – основной вид систематической проверки знаний, умений, навыков обучающихся. Задача текущего контроля – оперативное и регулярное управление учебной деятельностью обучающихся на основе обратной связи и корректировки. Результаты оценивания учитываются в виде средней оценки при проведении промежуточной аттестации.

Для оценивания результатов обучения используется двухбалльная шкала: «зачтено», «не зачтено».

Перечень оценочных средств, используемых для оценивания компетенций, а также краткая характеристика этих средств приведены в таблице

№	Наименование оценочного средства	Краткая характеристика оценочного средства	Представление оценочного средства в ФОС
1	Конспект лекции	Средство, позволяющее формировать и оценивать способность обучающегося к восприятию, обобщению и анализу информации. Может быть использовано для оценки знаний и умений обучающихся	Темы конспектов по темам
2	Собеседование	Средство контроля на практическом занятии, организованное как специальная беседа преподавателя с обучающимся на темы, связанные с изучаемой дисциплиной, и рассчитанное на выяснение объема знаний обучающегося по определенному разделу, теме, проблеме и т.п. Может быть использовано для оценки знаний обучающихся	Вопросы по темам/разделам дисциплины

3	Задания творческого уровня	Позволяют оценивать и диагностировать умения, интегрировать знания различных областей, аргументировать собственную точку зрения; может быть использовано для оценки знаний, умений, навыков и (или) опыта деятельности обучающихся	Типовые задания
4	Тестирование	Система стандартизированных заданий, позволяющая автоматизировать процедуру измерения уровня знаний и умений обучающегося. Может быть использовано для оценки знаний, умений, навыков и (или) опыта деятельности обучающихся	Фонд тестовых заданий
5	Контрольная работа	Средство проверки умений применять полученные знания для решения задач определенного типа по теме или разделу.	Задание и варианты контрольной работы
6	Зачет	Средство, позволяющее оценить знания, умения, навыков и (или) опыта деятельности обучающегося по дисциплине. Может быть использовано для оценки знаний, умений, навыков и (или) опыта деятельности обучающихся	Перечень теоретических вопросов Фонд тестовых заданий

**Критерии и шкалы оценивания компетенций в результате изучения дисциплины при проведении промежуточной аттестации в форме зачета. Шкала оценивания уровня освоения компетенций**

Шкалы оценивания	Критерии оценивания	Уровень освоения компетенции
«зачтено»	Обучающийся правильно ответил на теоретические вопросы. Показал отличные знания в рамках учебного материала. Правильно выполнил практические задания. Показал отличные умения и владения навыками применения полученных знаний и умений при решении задач в рамках учебного материала. Ответил на все дополнительные вопросы	Высокий
	Обучающийся с небольшими неточностями ответил на теоретические вопросы. Показал хорошие знания в рамках учебного материала. С небольшими неточностями выполнил практические задания. Показал хорошие умения и владения навыками применения полученных знаний и умений при решении задач в рамках учебного материала. Ответил на большинство дополнительных вопросов	Базовый
	Обучающийся с существенными неточностями ответил на теоретические вопросы. Показал удовлетворительные знания в рамках учебного материала. С существенными неточностями выполнил практические задания. Показал удовлетворительные умения и владения навыками применения полученных знаний и умений при решении задач в рамках учебного материала. Допустил много неточностей при ответе на дополнительные вопросы	Минимальный
«не зачтено»	Обучающийся при ответе на теоретические вопросы и при выполнении практических заданий продемонстрировал недостаточный уровень знаний и умений при решении задач в рамках учебного материала. При ответах на дополнительные вопросы было допущено множество неправильных ответов	Компетенция не сформирована

**Критерии и шкалы оценивания результатов обучения при проведении текущего контроля успеваемости**

**Критерии и шкалы оценивания результатов обучения при проведении текущего контроля успеваемости**

Конспект лекций

Шкала	Критерии оценивания
-------	---------------------

оценивания	
«отлично»	Конспект полный. В конспектируемом материале выделена главная и второстепенная информация. Установлена логическая связь между элементами конспектируемого материала. Даны определения основных понятий; основные формулы приведены с выводом, дана геометрическая иллюстрация. Приведены примеры
«хорошо»	Конспект полный. В конспектируемом материале выделена главная и второстепенная информация. Установлена не в полном объеме логическая связь между элементами конспектируемого материала. Даны определения основных понятий; основные формулы приведены без вывода, частично дана геометрическая иллюстрация. Примеры приведены частично
«удовлетворительно»	Конспект не полный. В конспектируемом материале не выделена главная и второстепенная информация. Не установлена логическая связь между элементами конспектируемого материала. Даны определения основных понятий; основные формулы приведены без вывода, нет геометрической иллюстрации. Примеры отсутствуют
«неудовлетворительно»	Конспект не удовлетворяет ни одному из критериев, приведенных выше

### Собеседования

Шкала оценивания	Критерии оценивания
«отлично»	Глубокое и прочное усвоение программного материала. Полные, последовательные, грамотные и логически излагаемые ответы при видоизменении задания. Обучающийся свободно справляется с поставленными задачами, может обосновать принятые решения, демонстрирует владение разносторонними навыками и приемами выполнения практических работ
«хорошо»	Знание программного материала, грамотное изложение, без существенных неточностей в ответе на вопрос, правильное применение теоретических знаний, владение необходимыми навыками при выполнении практических задач
«удовлетворительно»	Обучающийся демонстрирует усвоение основного материала, при ответе допускаются неточности, при ответе недостаточно правильные формулировки, нарушение последовательности в изложении программного материала, затруднения в выполнении практических заданий  Слабое знание программного материала, при ответе возникают ошибки, затруднения при выполнении практических работ
«неудовлетворительно»	Не было попытки выполнить задание

### Задания творческого уровня

Шкала оценивания	Критерии оценивания
«отлично»	Обучающийся излагает материал логично, грамотно, без ошибок; свободное владение профессиональной терминологией; умеет высказывать и обосновать свои суждения; дает четкий, полный, правильный ответ на теоретические вопросы; организует связь теории с практикой
«хорошо»	Обучающийся грамотно излагает материал; ориентируется в материале; владеет профессиональной терминологией; осознанно применяет теоретические знания для решения кейса, но содержание и форма ответа имеют отдельные неточности. Ответ обучающегося правильный, полный, с незначительными неточностями или недостаточно полный
«удовлетворительно»	Обучающийся излагает материал неполно, непоследовательно, допускает неточности в определении понятий, в применении знаний для решения кейса, не может доказательно обосновать свои суждения; обнаруживается недостаточно глубокое понимание изученного материала
«неудовлетворительно»	У обучающегося отсутствуют необходимые теоретические знания; допущены ошибки в определении понятий, искажен их смысл, не решен кейс. В ответе обучающийся проявляется незнание основного материала учебной программы, допускаются грубые ошибки в изложении, не может применять знания для решения кейса



### Контрольная работа (для заочной формы обучения)

Шкала оценивания	Критерии оценивания
«отлично»	Обучающийся полностью и правильно выполнил задание контрольной работы. Показал отличные знания и умения в рамках усвоенного учебного материала. Контрольная работа оформлена аккуратно и в соответствии с предъявляемыми требованиями
«хорошо»	Обучающийся выполнил задание контрольной работы с небольшими неточностями. Показал хорошие знания и умения в рамках усвоенного учебного материала. Есть недостатки в оформлении контрольной работы
«удовлетворительно»	Обучающийся выполнил задание контрольной работы с существенными неточностями. Показал удовлетворительные знания и умения в рамках усвоенного учебного материала. Качество оформления контрольной работы имеет недостаточный уровень
«неудовлетворительно»	Обучающийся не полностью выполнил задания контрольной работы, при этом проявил недостаточный уровень знаний и умений

### Критерии и шкала оценивания тестовых заданий при промежуточной аттестации в форме зачета

Шкала оценивания	Критерии оценивания
«зачтено»	Обучающийся верно ответил на 70 % и более тестовых заданий при прохождении тестирования
«не зачтено»	Обучающийся верно ответил на 69 % и менее тестовых заданий при прохождении тестирования

## 3. Типовые контрольные задания или иные материалы, необходимые для оценки знаний, умений, навыков и (или) опыта деятельности

### 3.1 Перечень теоретических вопросов к собеседованию

Наименование темы	Типовые вопросы
Виды износа деталей подвижного состава и причины их возникновения. Физические основы износа деталей вагонов. Качество поверхностей и износостойкость деталей.	Влияние климата на износ машин и оборудования. Виды износа. Виды разрушения. Оценка процесса изнашивания. Предельный и допустимый износ. Деформация деталей. Деформация деталей. Предотвращение изломов деталей. Виды трения.
Виды сварочных процессов. Теоретические основы процессов.	Электродуговая металлизация. Газовая металлизация. Высокочастотная металлизация. Плазменная металлизация. Электроискровое упрочнение поверхность
Восстановление деталей электродуговой сваркой.	Восстановление деталей ручной дуговой сваркой и наплавкой. Восстановление деталей газовой сваркой и наплавкой. Восстановление деталей автоматической сваркой и наплавкой под слоем флюса. Восстановление деталей вибродуговой сваркой и наплавкой. Восстановление деталей наплавкой порошковыми проволоками. Восстановление деталей электрошлаковой наплавкой.

Применение плазменной, лазерной, газовой сварки для ремонтно-восстановительных работ.	Виды ионизации в газах. Строение сварочной дуги и процессы протекающие в ней. Статическая вольтамперная характеристика дуги.
Восстановление деталей гальваническими покрытиями, металлизацией и полимерными материалами. Теоретические основы процессов. Технологии осуществления.	Восстановление деталей ручной дуговой сваркой и наплавкой. Восстановление деталей газовой сваркой и наплавкой. Восстановление деталей автоматической сваркой и наплавкой под слоем флюса. Восстановление деталей вибродуговой сваркой и наплавкой. Восстановление деталей наплавкой порошковыми проволоками. Восстановление деталей электрошлаковой наплавкой.
Электроискровая и электроэрозионная обработка, обработка резанием. Теоретические основы процессов. Технологии осуществления.	Что такое электрическая и тепловая мощность сварочной дуги. Их формулы. Что такое эффективная тепловая мощность дуги. КПД сварочной дуги. Объясните понятие погонной энергии сварки. Ее формула.
Упрочнение деталей при восстановлении.	Упрочнение поверхности пластическим деформированием. Упрочнение поверхности термической обработкой. Упрочнение поверхности химической обработкой. Упрочнение поверхности гальваническим способом. Упрочнение поверхности металлизацией напылением.

### 3.2 Типовые задания творческого уровня

Ниже приведены образцы типовых заданий творческого уровня (в рамках практической подготовки), предусмотренных рабочей программой.

Образец типового задания творческого уровня  
по теме «Виды износа деталей подвижного состава и причины их возникновения»  
(Профессиональный стандарт В/01.6 Оперативное планирование ремонтов технологического оборудования  
механосборочного производства)

На наглядном образце (тележки электровоза):

1. Перечислить основные неисправности сварной рамы тележки.
2. Перечислить основные допуски износов, причины их возникновения.
3. Сделать вывод по техническому состоянию тележки.

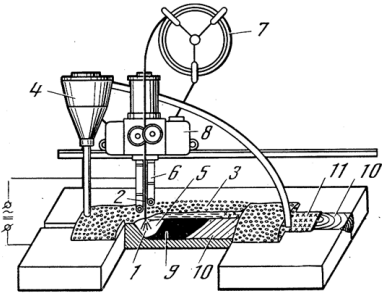
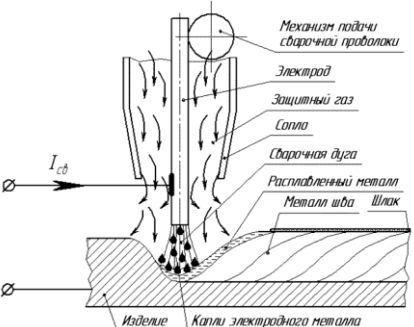

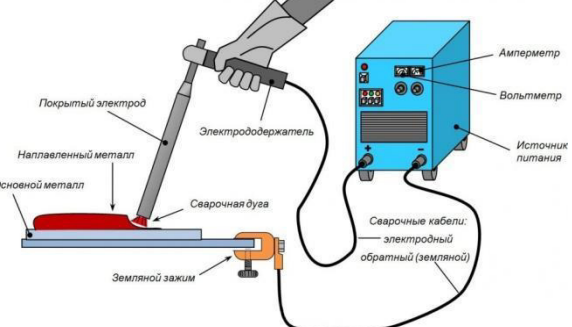
Образец типового творческого задания творческого уровня  
по теме «Виды сварочных процессов. Теоретические основы процессов»  
(Профессиональный стандарт В/01.6 Оперативное планирование ремонтов технологического оборудования  
механосборочного производства)

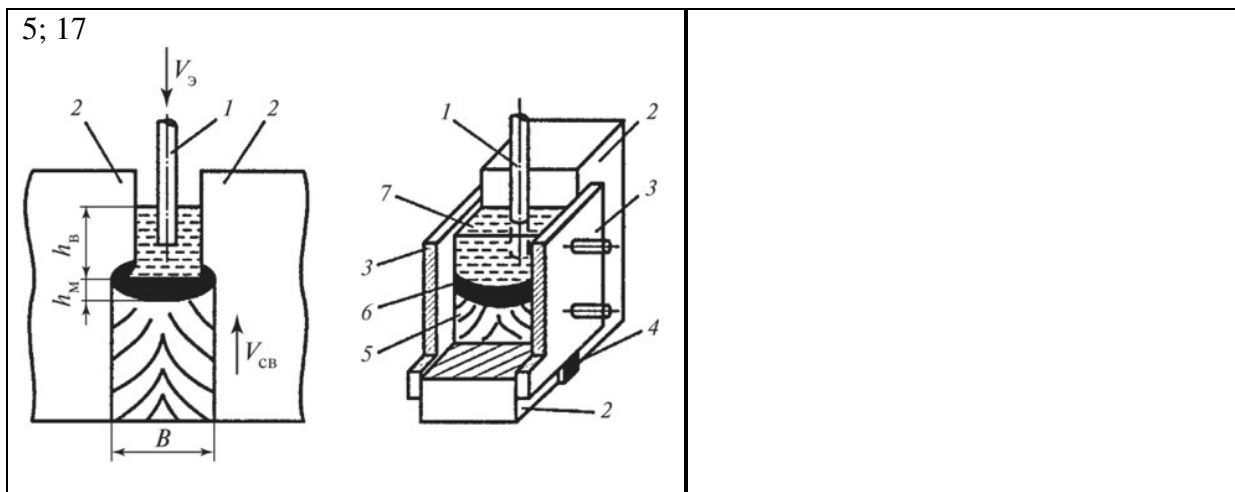
**Задание № 1** Ответе письменно

1. Охарактеризуйте процесс сварки и условия его получения

2. Перечислите основные способы электрической дуговой сварки в зависимости от степени механизации, рода тока и полярности

Задание № 2 Охарактеризуйте вид сварки (номер эскиза выбрать по номеру в журнале)

Эскиз или рисунок	Характеристика вида сварки
 <p>1; 13; 25</p>	
 <p>2; 14</p>	
 <p>3; 15</p>	
 <p>4; 16</p>	



**Образец типового задания творческого уровня  
по теме «Восстановление деталей электродуговой сваркой»**

*(Профессиональный стандарт В/01.6 Оперативное планирование ремонтов технологического оборудования  
механосборочного производства)*

1. Выбрать электрод и электродное покрытие, рассчитать режим сварки для заданного варианта.
2. Подготовить заготовку под сварку для получения неразъемного соединения.
3. Провести внешний осмотр и дать оценку дефектам сварных соединений рамы электровоза.

**Образец типового задания творческого уровня  
по теме «Упрочнение деталей при восстановлении»**

*(Профессиональный стандарт В/01.6 Оперативное планирование ремонтов технологического оборудования  
механосборочного производства)*

- Шлифование опорных поверхностей пластин для увеличения площади контакта с корпусом державки до значения параметра шероховатости  $R_a$  не более 0,6 мкм.
2. Контроль поступающих под напыление твердосплавных пластин на наличие дефектов поверхности (трещин, пор, раковин и др.) с помощью метода капиллярной дефектоскопии.
  3. Предварительная очистка пластин перед напылением, включающая ультразвуковое обезжиривание в моющем растворе, ультразвуковую промывку в горячей воде, промывку в дистиллированной воде, сушку и промывку гидролизным спиртом.
  4. Предварительный подогрев оснастки с установленными пластинами до температуры 300...350 °С и выдержкой в течение 15...20 мин с целью уменьшения времени разогрева пластин и снижения количества микродуг в процессе ионно-плазменного травления в вакууме.

### 3.3 Типовые тестовые задания

Тестирование проводится по окончании и в течение года по завершению изучения дисциплины и раздела (контроль/проверка остаточных знаний, умений, навыков и (или) опыта деятельности). Компьютерное тестирование обучающихся по разделам и дисциплине используется при проведении текущего контроля знаний обучающихся. Результаты тестирования могут быть использованы при проведении промежуточной аттестации

**Тест** (педагогический тест) – это система заданий – тестовых заданий возрастающей трудности, специфической формы, позволяющая эффективно измерить уровень знаний, умений, навыков и (или) опыта деятельности обучающихся.

**Тестовое задание (ТЗ)** – варьирующаяся по элементам содержания и по трудности единица контрольного материала, минимальная составляющая единица сложного (составного) педагогического теста, по которой испытуемый в ходе выполнения теста совершает отдельное действие.

**Типы тестовых заданий:**

А: тестовое задание закрытой формы (ТЗ с выбором одного или нескольких правильных ответов);

В: тестовое задание открытой формы (с конструируемым ответом: ТЗ с кратким регламентируемым ответом (ТЗ дополнения); ТЗ свободного изложения (с развернутым ответом в произвольной форме));

С: тестовое задание на установление соответствия;

Д: тестовое задание на установление правильной последовательности.

**Фонд тестовых заданий (ФТЗ) по дисциплине** – это совокупность систематизированных диагностических заданий – тестовых заданий (ТЗ), разработанных по всем тематическим разделам (дидактическим единицам) дисциплины (прошедших апробацию, экспертизу, регистрацию и имеющих известные характеристики) специфической формы, позволяющей автоматизировать процедуру контроля.

**Структура тестовых материалов по дисциплине «Восстановление деталей ТТМО сваркой»**

Компетенция	Тема	Содержательный элемент	Характеристика содержательного элемента	Количество тестовых заданий, типы ТЗ
<b>ПК-1. Готовность к организации эксплуатации транспортно-технологических комплексов</b>	Теоретические основы сварки	Виды износа деталей подвижного состава и причины их возникновения. Физические основы износа деталей вагонов. Качество поверхностей и износостойкость деталей.	Знание	8-ОТЗ 8-ЗТЗ
		Виды износа деталей подвижного состава и причины их возникновения.	Умение	8-ОТЗ 8-ЗТЗ
	Сварные соединения и швы	Виды сварочных процессов. Теоретические основы процессов.	Знание	8-ОТЗ 8-ЗТЗ
		Виды сварочных процессов. Теоретические основы процессов.	Умение	8-ОТЗ 8-ЗТЗ
	Дуговая и электрошлаковая сварка	Ходовые части подвижного состава. Восстановление деталей электродуговой сваркой.	Знание	8-ОТЗ 8-ЗТЗ
		Восстановление деталей электродуговой сваркой.	Умение	8-ОТЗ 8-ЗТЗ
	Электрическая контактная сварка	Применение плазменной, лазерной, газовой сварки для ремонтно-восстановительных работ.	Умение	10-ОТЗ 10-ЗТЗ
	Газовая сварка	Применение плазменной, лазерной, газовой сварки для ремонтно-восстановительных работ	Знание	10-ОТЗ 10-ЗТЗ
	Восстановление деталей нанесением металлизационных покрытий	Восстановление деталей гальваническими покрытиями, металлизацией и полимерными материалами.	Знание	10-ОТЗ 10-ЗТЗ

		Теоретические основы процессов. Технологии осуществления.		
		Восстановление деталей гальваническими покрытиями, металлизацией и полимерными материалами.	Действия	10-ОТЗ 10-ЗТЗ
	Восстановление деталей наплавкой	Электроискровая и электроэрозионная обработка, обработка резанием. Теоретические основы процессов. Технологии осуществления.	Умение	8-ОТЗ 8-ЗТЗ
		Электроискровая обработка деталей ТигТМО.	Действия	8-ОТЗ 8-ЗТЗ
		Упрочнение деталей при восстановлении.	Знание	8-ОТЗ 8-ЗТЗ
		Упрочнение деталей при восстановлении.	Действия	8-ОТЗ 8-ЗТЗ
				∑ 240 120-ОТЗ 120-ЗТЗ

Полный комплект ФТЗ хранится в электронной информационно-образовательной среде КрИЖТ ИрГУПС и обучающийся имеет возможность ознакомиться с демонстрационным вариантом ФТЗ.


Ниже приведен образец типового варианта итогового теста, предусмотренного рабочей программой дисциплины

Образец типового варианта итогового теста,  
предусмотренного рабочей программой дисциплины

Тест состоит из 30 вопросов, 15 – ОТЗ, 15 - ЗТЗ.

Проходной балл - 70 % правильных ответов от общего числа.

Норма времени – 60 мин.

1. Что означает вспомогательный знак ?
  - а. Шов волнистый.
  - б. Усиление шва снять.
  - в. Наплывы и неровности шва снять с плавным переходом к основному металлу.
2. Сварочная дуга - это:
  - а) сгорание горючих газов в смеси с технически чистым кислородом;
  - б) энергия светового луча, полученного от оптического квантового генератора;
  - в) поток быстро летящих электронов;
  - г) длительный разряд электрического тока в газовой среде между находящимися под напряжением токоподводными материалами;
  - д) частично или полностью ионизированный газ.
3. Потенциал возбуждения характеризует:
  - а) энергию, которая выделяется при присоединении электрона к атому или положительно заряженному иону;

- б) энергию, которую необходимо затратить для перемещения электрона атома элемента, находящегося в газообразном состоянии, на орбиту с более высоким энергетическим уровнем.
- в) энергию, которую необходимо затратить для отрыва электрона от атома элемента, находящегося в газообразном состоянии, с превращением его в положительный ион.
4. Термоэлектронная эмиссия:
- а) характеризуется тем, что энергия, необходимая для вырыва электронов с поверхности катода, сообщается внешним электрическим полем, создаваемым источником питания;
- б) возникает в тех случаях, когда положительные ионы под действием электрического поля устремляются к катоду и передают им энергию, достаточную для выбивания электронов;
- в) заключается в способности раскаленной поверхности катода испускать электроны.
5. Ионизация облучением:
- а) процесс образования заряженных частиц за счет поглощения газом световых квантов.
- б) заключается в том, что электроны, движущиеся с большой скоростью, встречаются с нейтральными атомами газа, ударяются о них, выбивают электроны, ионизируя атомы;
- в) протекает при высоких температурах за счет неупругих столкновений частиц газа, имеющих большую кинетическую энергию.
6. Какая зона в сварочной дуге называется катодным пятном:
- а) Высокотемпературный участок на отрицательном электроде дуги;
- б) Высокотемпературный участок на положительном электроде дуги;
- в) наиболее яркий участок в столбе дуги.
7. Какую полярность дуги называю прямой:
- а) на электроде плюс, на изделии минус;
- б) на электроде минус, на изделии плюс;
- в) переменное изменение полярности на электроде и изделии
8. Сварочная дуга - это:
- а) электрический дуговой разряд в месте разрыва цепи;
- б) электрический дуговой разряд в ионизированной смеси паров металла, газа, компонентов электродов, покрытий, флюсов;
- в) электрический дуговой разряд в смеси атомов и молекул воздуха;
9. Потенциал ионизации характеризует:
- а) энергию, которая выделяется при присоединении электрона к атому или положительно заряженному иону;
- б) энергию, которую необходимо затратить для перемещения электрона атома элемента, находящегося в газообразном состоянии, на орбиту с более высоким энергетическим уровнем.
- в) энергию, которую необходимо затратить для отрыва электрона от атома элемента, находящегося в газообразном состоянии, с превращением его в положительный ион.
10. Автоэлектронная эмиссия:
- а) характеризуется тем, что энергия, необходимая для вырыва электронов с поверхности катода, сообщается внешним электрическим полем, создаваемым источником питания;
- б) возникает в тех случаях, когда положительные ионы под действием электрического поля устремляются к катоду и передают им энергию, достаточную для выбивания электронов;
- в) заключается в способности раскаленной поверхности катода испускать электроны.
11. Ионизация соударением:
- а) процесс образования заряженных частиц за счет поглощения газом световых квантов.

- б) заключается в том, что электроны, движущиеся с большой скоростью, встречаются с нейтральными атомами газа, ударяются о них, выбивают электроны, ионизируя атомы;
- в) протекает при высоких температурах за счет неупругих столкновений частиц газа, имеющих большую кинетическую энергию.
12. Какая зона в сварочной дуге называется анодным пятном:
- а) Высокотемпературный участок на отрицательном электроде дуги;
- б) Высокотемпературный участок на положительном электроде дуги;
- в) наиболее яркий участок в столбе дуги.
13. Какую полярность дуги называю обратной:
- а) на электроде плюс, на изделии минус;
- б) на электроде минус, на изделии плюс;
- в) переменное изменение полярности на электроде и изделии
14. Электроном называется:
- а) атом или молекула, потерявшая один электрон;
- б) материальная частица, присоединившая к себе избыточный электрон;
- в) материальная частица, обладающая отрицательным зарядом электричества.
15. Какая зона в сварочной дуге называется столбом дуги \_\_\_\_\_
16. Что понимают под вольт-амперной характеристикой \_\_\_\_\_
17. В какой области сварочной дуги наиболее высокая температура \_\_\_\_\_
18. Какую полярность дуги называю обратной \_\_\_\_\_
19. Чему равен диаметр электрода \_\_\_\_\_
20. Что обозначает в маркировке электрода буква «Э» и цифры, следующие за ней \_\_\_\_\_

21. Определите соответствие:

1 Фактором, влияющим на перенос металла в дуге, является сила внутреннего давления газа, она	а. способствует переносу капли по вертикали сверху вниз
2 Фактором, влияющим на перенос металла в дуге, является неравномерность напряженности электрического поля, она	б. обусловлена действием межмолекулярного притяжения и стремится придать капле форму шара
3 Фактором, влияющим на перенос металла в дуге является сила поверхностного натяжения, она	в. оказывает снижающее действие на проводник и на каплю металла на торце электрода
4 Фактором, влияющим на перенос металла в дуге, является электромагнитная сила, она	г. образуется в чехольчике при сварке толстопокрытыми электродами
5 Фактором, влияющим на перенос металла в дуге, является сила реактивного действия газа, она	д. возникает вследствие того, что плотность тока в электроде выше плотности тока в изделии
	е. возникает в результате протекания металлургических процессов в расплавленном металле с образованием окиси углерода

22. Определите соответствие:

1. К какому классу сталей относятся сварочные проволоки Св-12Х11НМФ, Св-10Х17Т, Св-06Х19Н9Т	а) Низкоуглеродистому
2. К какому классу сталей относятся сварочные проволоки Св-08ГС, Св-08Г2С, Св-08АА, Св-10НМА, Св-18ХГС	б) Легированному
	в) Высоколегированному



23. Определите соответствие:

1 В какой цвет окрашивается наружная поверхность баллонов для азота	а) Черный цвет с коричневой полосой
2 В какой цвет окрашивается наружная поверхность баллонов для углекислого газа	б) Черный цвет
3 В какой цвет окрашивается наружная поверхность баллонов для аргона	в) Серый цвет с зеленой полосой
	г) Белый цвет

24. Определите соответствие: на каком расстоянии допускается проводить работы по резке металла с применением пропан - бутана или природного газа, а также открытого огня от газопроводов горючих газов, а также газоразборных постов, размещенных в металлических шкафах при

1 ручных работах	а) 1,5 м
	б) 3 м
2 механизированных работах	в) 5 м
	г) Менее 5м
	д) 10 м

25. Определите соответствие:

1 Как часто проводится проверка состояния «закрыт - открыт» в водяном затворе поста при использовании сухого затвора	а) Не реже одного раза в смену
2 Как часто шланги должны подвергаться осмотру и испытанию	б) Не реже 3 раз в смену
3 Как часто проводится освидетельствование баллонов	в) Не реже одного раза в месяц
	г) Не реже одного раза в квартал
	д) При сдаче рабочего места сменщику




26. Определите соответствие:

1 В какой цвет окрашивается корпус баллона для ацетилена	а) Синий
2 В какой цвет окрашивается корпус баллона для горючих газов	б) Черный
3 Какую окраску или цветовые полосы должны иметь рукава кислородного баллона	в) Красный
	г) Темно-зеленый
	д) Голубой
	е) Белый

27. Определите соответствие: соединение двух деталей, расположенных под углом друг к другу и сваренных в месте примыкания их кромок

1 Стыковое	а) Соединение, в котором кромки свариваемых деталей расположены параллельно одна над другой и наложены друг на друга
2 Тавровое	б) Соединение деталей, расположенных в одной плоскости или на одной поверхности
3 Нахлесточное	в) Соединение, в котором к поверхности одной детали примыкает под углом другая деталь, торец которой прилегает к сопрягаемой поверхности и приварен к ней.

28. Определите соответствие:

<p>1 НАУГЛЕРОЖИВАЮЩЕЕ ПЛАМЯ</p> 	<p>а) Пламя, которое получают тогда, когда в горелку на один объем ацетилена подают от 1,1 до 1,3 объема кислорода</p>
<p>2 ОКИСЛИТЕЛЬНОЕ ПЛАМЯ</p> 	<p>б) Пламя, которое получается, когда в горелку на один объем ацетилена подается один объема кислорода.</p>
<p>3 НОРМАЛЬНОЕ ПЛАМЯ</p> 	<p>в) Пламя, которое получают, когда в горелку на один объем ацетилена подают 0,95 и менее объема кислорода.</p>

29. Установить правильную последовательность подготовки к работе сварочного полуавтомата (2,5,4,6,1,3)

1. Проверить регулировку горелки и подающего механизма.
2. Проверка заземления сварочного аппарата.
3. Проверить качество проволоки для сварки, которая не должна иметь отслоений, повреждений и вмятин.
4. Выбрать режим работы сварочного оборудования.
5. Проверить сеть по величине напряжения.
6. Отрегулировать диаметр наконечника на размер, который на несколько миллиметров превышает размер проволоки.

30. Установить правильную последовательность при пуске сварочного полуавтомата (5,4,1,3,2)

1. Подача электродной проволоки
2. Перемещение аппарата со скоростью сварки
3. Возбуждение дуги
4. Включение источника питания дуги
5. Подача защитного газа, предварительно продувку системы подачи газа

### 3.4 Типовые задания контрольной работы

Задание №1 – терминологический диктант:

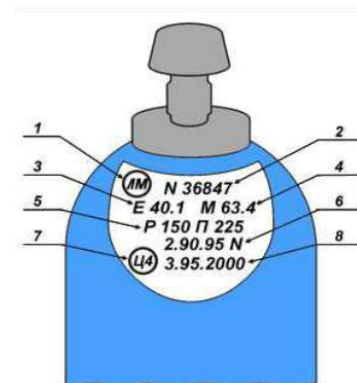
1. Как называют устройство для смешивания горючего газа и кислорода, образования сварочного пламени?
2. Как называют емкость для хранения и транспортирования газов в сжатом, сжиженном и растворенном состоянии?
3. Как называют устройство для предохранения ацетиленового генератора и газопровода от попадания в них взрывной волны при обратном ударе пламени?
4. Как называется устройство, куда загружают карбид кальция?

5. Как называются гибкие трубопроводы, служащие для транспортирования газа к месту работы и подачи газа в горелку?
6. Как называют устройство для снижения давления газа, выходящего из баллона, и поддержания его постоянным?
7. Что предохраняет вентиль кислородного баллона от случайного открывания?
8. Как называется прибор, показывающий давление газа?
9. Как называют аппарат для разложения карбида кальция водой с целью получения газообразного ацетилена?
10. Как называется устройство, создающее разрежение в каналах горелки?
11. Из какого материала изготавливают шланги?

## Задание №2

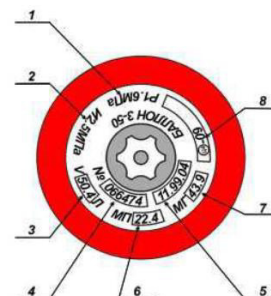
### Вариант 1

1. Какое максимальное количество баллонов разрешается иметь на рабочем месте?
2. Расшифруйте паспортные данные кислородного баллона.
3. Для чего предназначены рукава для газовой сварки и резки?



### Вариант 2

1. Какое минимальное расстояние должно быть между баллонами и токоведущими проводами?
2. Расшифруйте паспортные данные пропанового баллона
3. Для чего служат рукава I класса?



## 3.5 Перечень теоретических вопросов к зачету

(для оценки знаний)

1. Влияние условий и технологии эксплуатации на износ транспортных и транспортно-технологических машин и оборудования.
2. Влияние климата на износ машин и оборудования.
3. Виды износа.
4. Виды разрушения.
5. Оценка процесса изнашивания.
6. Предельный и допустимый износ.
7. Деформация деталей.
8. Деформация деталей.
9. Предотвращение изломов деталей.
10. Виды трения.
11. Пути повышения износостойкости деталей.
12. Стали для изготовления деталей машин, работающих при ударных нагрузках.
13. Стали для изготовления деталей машин, работающих в абразивной среде.
14. Материалы для изготовления деталей машин, работающих при высоких температурах.
15. Методы упрочнения поверхностей деталей.
16. Упрочнение поверхности пластическим деформированием.

17. Упрочнение поверхности термической обработкой.
18. Упрочнение поверхности химической обработкой.
19. Упрочнение поверхности гальваническим способом.
20. Упрочнение поверхности металлизацией напылением.
21. Электродуговая металлизация.
22. Газовая металлизация.
23. Высокочастотная металлизация.
24. Плазменная металлизация.
25. Электроискровое упрочнение поверхности.
26. Классификация методов восстановления деталей.
27. Преимущества восстановления деталей перед изготовлением новых.
28. Восстановление деталей ручной дуговой сваркой и наплавкой.
29. Восстановление деталей газовой сваркой и наплавкой.
30. Восстановление деталей автоматической сваркой и наплавкой под слоем флюса.
31. Восстановление деталей вибродуговой сваркой и наплавкой.
32. Восстановление деталей наплавкой порошковыми проволоками.
33. Восстановление деталей электрошлаковой наплавкой.
34. Электродная проволока для наплавки.
35. Влияние материала электрода и флюса на эксплуатационные качества наплавленного слоя.
36. Влияние режимов сварки и наплавки на технико-экономические характеристики процесса.
37. Индукционная наплавка.
38. Основные понятия технической диагностики.
39. Система диагностирования.
40. Тестовая система диагностирования.
41. Функциональная система диагностирования.
42. Задачи диагностирования.
43. Общая методика решения задач диагностирования.
44. Классификация эл/сварки плавлением
45. Формирование металла шва и защита зоны сварки при ручной, п/автоматическая в  $CO_2$  и автоматическая под флюсом.
46. Что такое процесс ионизации и чем он характеризуется
47. За счет чего достигается эмиссия электронов в дуговом промежутке?
48. Виды ионизации в газах.
49. Строение сварочной дуги и процессы протекающие в ней.
50. Статическая вольтамперная характеристика дуги.
51. Влияние рода тока на устойчивое горение дуги.
52. Влияние инертных и активных газов на горение дуги.
53. Действие магнитных полей на сварочную дугу.
54. Перенос металла через дугу, факторы влияющие на перенос металла через дугу.
55. Что такое электрическая и тепловая мощность сварочной дуги. Их формулы.
56. Что такое эффективная тепловая мощность дуги. КПД сварочной дуги.
57. Объясните понятие погонной энергии сварки. Ее формула.
58. Неустановившийся и установившийся тепловой процесс. Что такое изотерма.
59. Нарисуйте схемы распространения тепла в пластине и полубесконечном теле.
60. Влияние параметров режима сварки на форму изотерм.
61. Что позволяет установить знание теории тепловых процессов.
62. Назначение сварочных материалов.
63. Назначение покрытия электродов и какие компоненты входят в покрытие по функциональному назначению.
64. На какие виды покрытий подразделяются электроды. Их краткая характеристика.

65. Классификация флюсов, способы их производства.
66. Сварочная проволока. Ее назначение, химический состав.
67. Неплавящиеся электроды. Их назначение.
68. Основные характеристики наплавленного металла сварочными материалами.
69. Защитные газы. Их характеристики.
70. Характерные особенности металлургических процессов при сварке. Химический состав сварного шва.
71. Способы раскисления металла шва.
72. Структура металла шва, зоны термического влияния и их свойства.
73. Влияние азота и водорода на свойства сварного шва. Способы защиты от их вредного влияния.
74. Металлургические процессы при ручной дуговой сварке покрытыми электродами.
75. Металлургические процессы при автоматической сварке под флюсом.
76. Металлургические процессы при полуавтоматической сварке в среде CO<sub>2</sub>.
77. Влияние погонной энергии на структуру и свойства сварного шва.
78. Сварочные напряжения. Их классификация и причины возникновения.
79. Сварочные деформации. Их классификация и причины возникновения.
80. Способы предотвращения сварочных деформаций.
81. Способы правки деформированных изделий.
82. Элементы сварочного соединения и сварного шва.
83. Условное обозначение сварных швов на чертеже. (ручная, автоматическая под флюсом, п/автоматическая в CO<sub>2</sub>, контактная сварка)
84. Выбор режимов ручной сварки (по формулам).
85. Влияние параметров режима автоматической сварки под флюсом на форму шва. Коэффициент формы провара и коэффициент формы валика.
86. Назовите основные параметры режима автоматической сварки под флюсом и расскажите об их влиянии на размеры шва.
87. Способы расчета режимов сварки при автоматической сварке под флюсом.
88. Выбор диаметра и марки сварочной проволоки.
89. Определение расхода сварочных материалов при различных способах сварки.
90. Сущность эл/шлаковой сварки. Типы сварных соединений.
91. Преимущества и недостатки п/автоматической сварки в CO<sub>2</sub>.
92. Сварка низкоуглеродистых сталей. Разделение их по степени раскисления и по группам свариваемости.
93. Сварка низколегированных сталей. Влияние марганца и кремния на свариваемость стали.
94. Причины возникновения горячих и холодных трещин. Способы их предупреждения.
95. Особенности технологии легированных сталей.
96. Что такое эквивалентное количество углерода в сталях? Влияние толщины металла на общий эквивалент углерода.
97. Особенности сварки хромистых сталей.
98. Технология сварки аустенитных сталей. Роль бета-ферритной фазы в улучшении качества сварного шва.
99. Наплавка твердыми сплавами.
100. Способы сварки чугуна. Основные трудности при сварке.
101. Трудности сварки алюминиевых и титановых сплавов.
102. Сварка и никеля.
103. Сущность воздушно-дуговой резки металла. Применяемое оборудование и материалы.

**4 Методические материалы, определяющие процедуру оценивания  
знаний, умений, навыков и (или) опыта деятельности, характеризующих  
этапы формирования компетенций**

В таблице приведены описания процедур проведения контрольно-оценочных мероприятий и процедур оценивания результатов обучения с помощью оценочных средств в соответствии с рабочей программой дисциплины.

Наименование оценочного средства	Описания процедуры проведения контрольно-оценочного мероприятия и процедуры оценивания результатов обучения						
Собеседование	Преподаватель информирует обучающихся о том, что для оценки их знаний в качестве формы промежуточной аттестации – зачета, будет использована специальная беседа преподавателя с обучающимся на темы, связанные с изучаемой дисциплиной, и рассчитанное на выяснение объема знаний обучающегося по определенному разделу, теме, проблеме и т.п.						
Творческие задания	Выполнение заданий творческого уровня, предусмотренные рабочей программой дисциплины, проводятся во время лабораторных занятий. Во время выполнения заданий пользоваться учебниками, справочниками, конспектами лекций, тетрадями для практических занятий разрешено. Преподаватель на лабораторном занятии, предшествующем занятию проведения контроля, доводит до обучающихся: тему, количество заданий и время выполнения заданий						
Тест	Тестирования, предусмотренные рабочей программой дисциплины, проводятся во время практических занятий. Тестирование проводится с использованием компьютерных технологий. Варианты тестовых заданий формируются случайно из базы ТЗ. Во время выполнения заданий пользоваться учебниками, справочниками, конспектами лекций, тетрадями для практических занятий не разрешено						
Конспект лекции	Преподаватель не менее, чем за неделю до срока выполнения конспекта должен довести до сведения обучающихся тему конспекта и указать необходимую учебную литературу. Темы и перечень необходимой учебной литературы выложены в электронной информационно-образовательной среде КриЖТ ИрГУПС, доступной обучающемуся через его личный кабинет. Конспект должен быть выполнен в установленный преподавателем срок. Конспекты в назначенный срок сдаются на проверку						
Зачет	<p>Проведение промежуточной аттестации в форме зачета у студентов очной формы обучения позволяет сформировать среднюю оценку по дисциплине по результатам текущего контроля (при этом могут учитываться результаты итогового тестирования по дисциплине). Так как оценочные средства, используемые при текущем контроле, позволяют оценить знания, умения и владения навыками/опытом деятельности обучающихся при освоении дисциплины. Для чего преподаватель находит среднюю оценку уровня сформированности компетенций у обучающегося, как сумму всех полученных оценок, деленную на число этих оценок.</p> <p style="text-align: center;">Шкала и критерии оценивания компетенций в результате изучения дисциплины при проведении промежуточной аттестации в форме зачета по результатам текущего контроля</p> <table border="1" data-bbox="528 1615 1422 1935"> <thead> <tr> <th data-bbox="528 1615 1246 1756">Средняя оценка уровня сформированности компетенций по результатам текущего контроля</th> <th data-bbox="1246 1615 1422 1756">Оценка</th> </tr> </thead> <tbody> <tr> <td data-bbox="528 1756 1246 1845">Оценка не менее 3,0 и нет ни одной неудовлетворительной оценки по текущему контролю</td> <td data-bbox="1246 1756 1422 1845">«зачтено»</td> </tr> <tr> <td data-bbox="528 1845 1246 1935">Оценка менее 3,0 или получена хотя бы одна неудовлетворительная оценка по текущему контролю</td> <td data-bbox="1246 1845 1422 1935">«не зачтено»</td> </tr> </tbody> </table> <p>Если оценка уровня сформированности компетенций обучающегося не соответствует критериям получения зачета, то обучающийся сдает зачет.</p>	Средняя оценка уровня сформированности компетенций по результатам текущего контроля	Оценка	Оценка не менее 3,0 и нет ни одной неудовлетворительной оценки по текущему контролю	«зачтено»	Оценка менее 3,0 или получена хотя бы одна неудовлетворительная оценка по текущему контролю	«не зачтено»
Средняя оценка уровня сформированности компетенций по результатам текущего контроля	Оценка						
Оценка не менее 3,0 и нет ни одной неудовлетворительной оценки по текущему контролю	«зачтено»						
Оценка менее 3,0 или получена хотя бы одна неудовлетворительная оценка по текущему контролю	«не зачтено»						

	Зачет проводится в форме собеседования по перечню теоретических вопросов или в форме тестирования. Перечень теоретических вопросов разного уровня сложности обучающиеся получают в начале семестра через электронную информационно-образовательную среду КриЖТ ИрГУПС (личный кабинет обучающегося).
--	--

Задания, по которым проводятся контрольно-оценочные мероприятия, оформляются в соответствии с положением о формировании фонда оценочных средств для проведения текущего контроля успеваемости, промежуточной и государственной итоговой аттестации, не выставляются в электронную информационно-образовательную среду КриЖТ ИрГУПС, а хранятся на кафедре-разработчике ФОС на бумажном носителе в составе ФОС по дисциплине.